



2000186/2000286(40CS12/40CS15)



cramer.eu





40CS12 (2000186)
40CS15 (2000286)

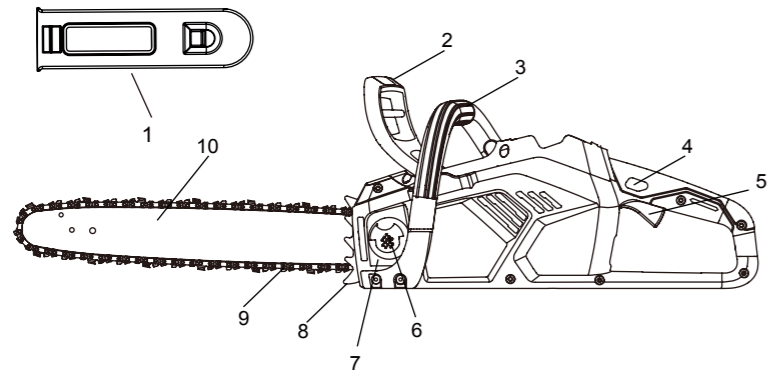


Fig. 1

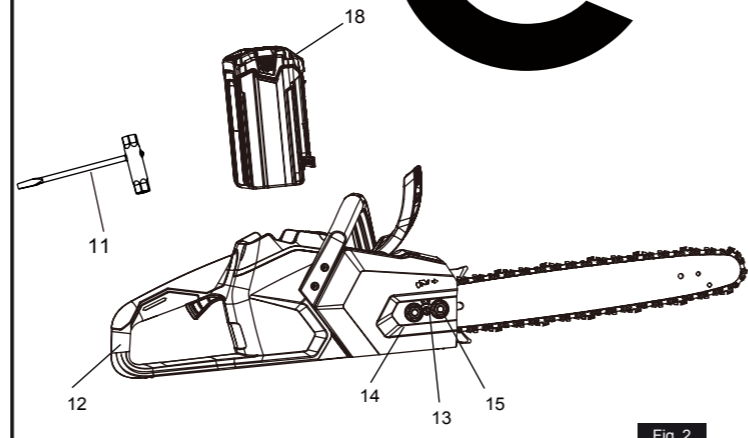


Fig. 2

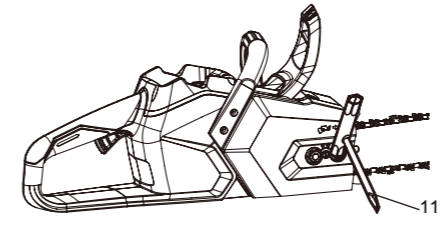


Fig. 3

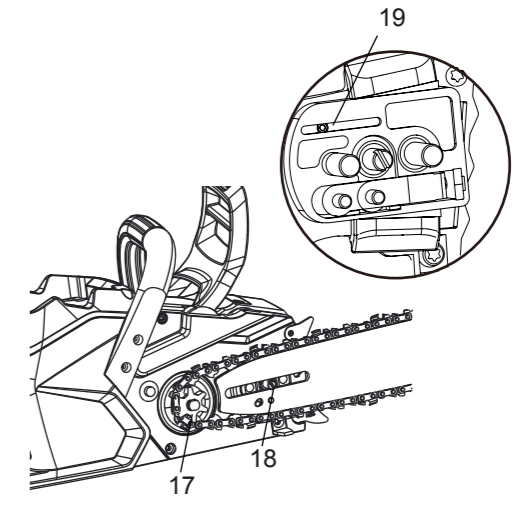


Fig. 4

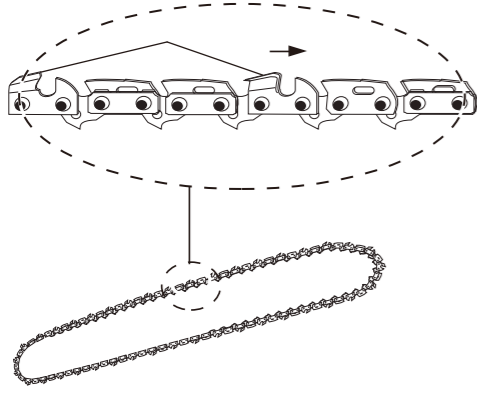


Fig. 5

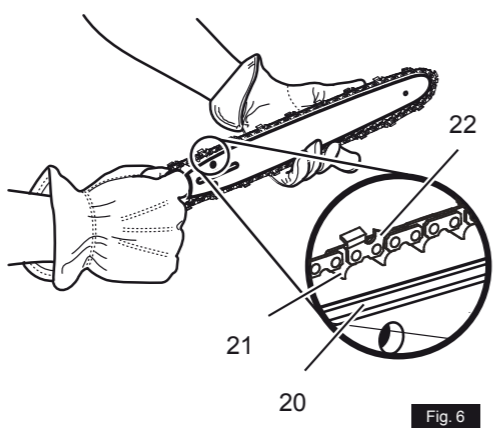


Fig. 6

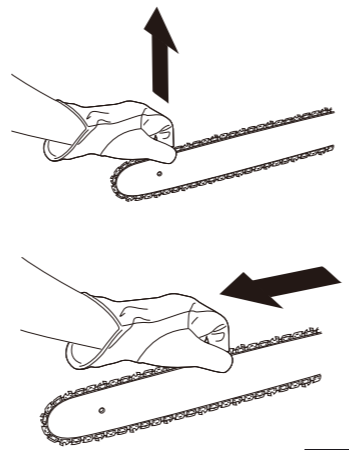


Fig. 7

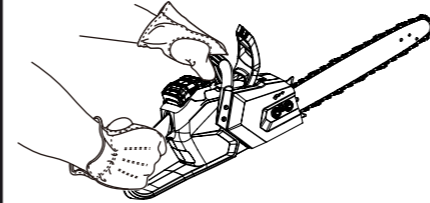


Fig. 8

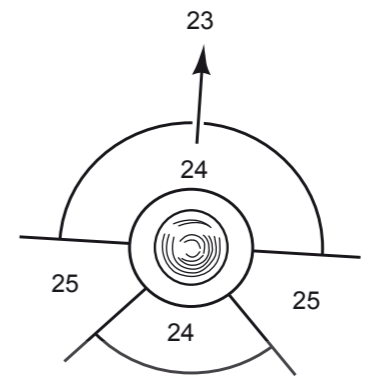


Fig. 9

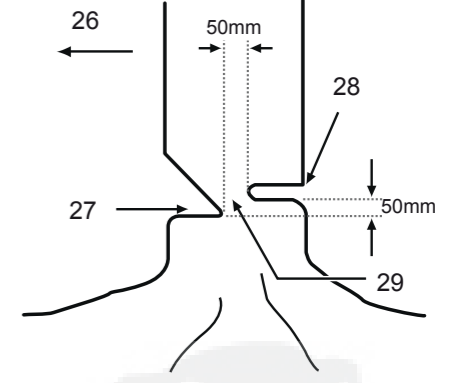


Fig. 10

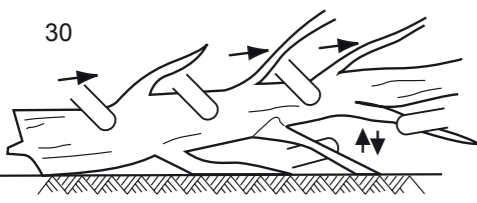


Fig. 11

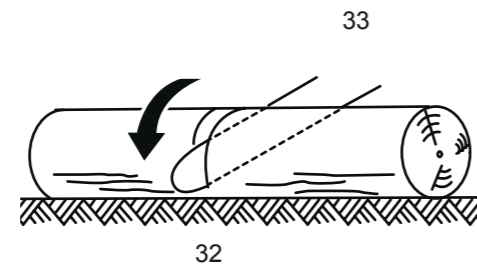


Fig. 12

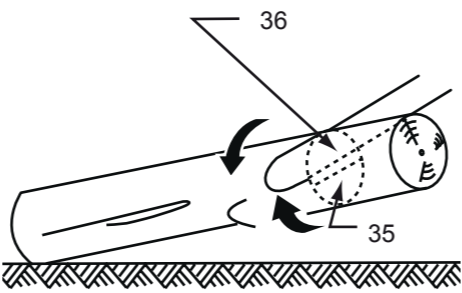


Fig. 13

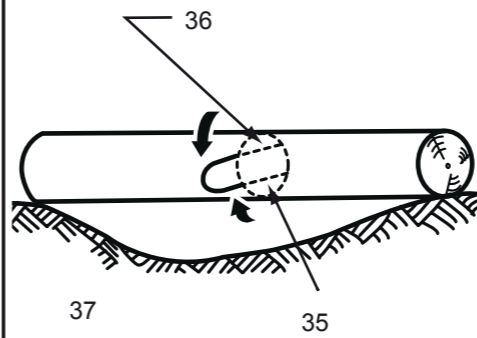


Fig. 14

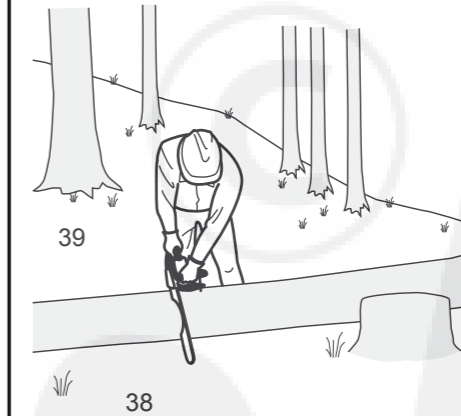


Fig. 15

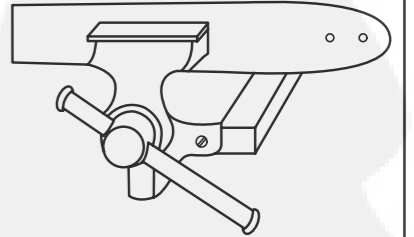


Fig. 16

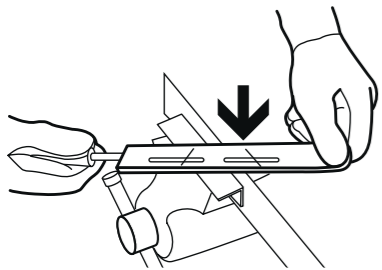


Fig. 17

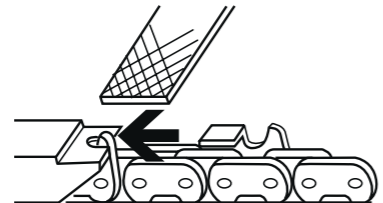


Fig. 18

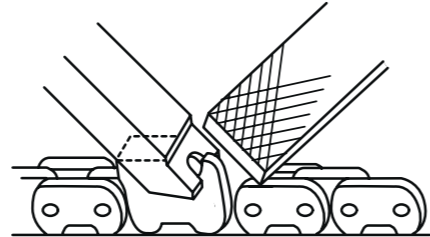


Fig. 19

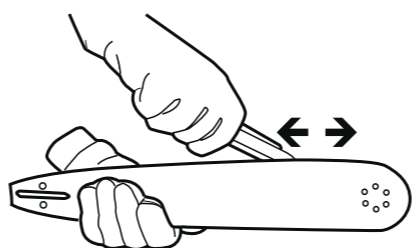


Fig. 20

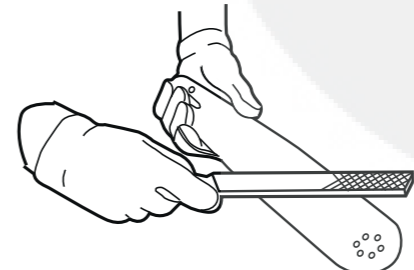


Fig. 21

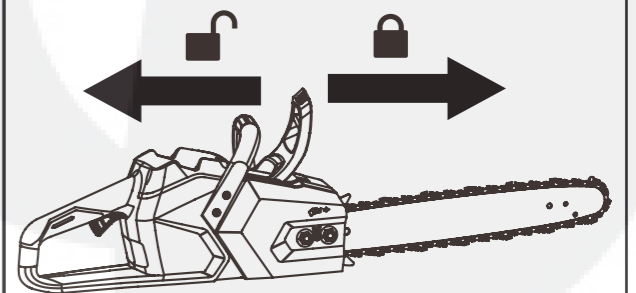


Fig. 22

Présentation du produit

Votre machine a été conçue et fabriquée selon des normes élevées assurant la fiabilité, la facilité d'utilisation et la sécurité de l'opérateur. Si votre machine est correctement entretenue, elle vous fournira des années de performance optimale.

FR

Description de votre tronçonneuse

Liste des Pièces

- | | |
|--------------------------|----------------------------------|
| 1 Tronçonneuse | 4 Clé |
| 2 Barre et chaîne | 5 Manuel de l'utilisateur |
| 3 Fourreau | |

La plage de température ambiante recommandée est:

ARTICLE	TEMPÉRATURE
Echelle de température de stockage de la tronçonneuse	-4 °F (-20 °C) ~ 158 °F (70 °C)
Echelle de température de fonctionnement de la tronçonneuse	1.4 °F (-17 °C) ~ 104 °F (40 °C)
Plage de température de chargement de la pile	41°F (5°C) ~ 125.6 °F (52 °C)
Plage de température de fonctionnement du chargeur	39°F (4°C) ~ 104 °F (40 °C)
Plage de température de stockage de la pile	1an: 32°F (0°C) ~ 73 °F (23 °C)
	3 mois: 32°F (0°C) ~ 113 °F (45°C)
	1 mois: 32°F (0°C) ~ 140 °F (60 °C)
Plage de température de déchargement de la pile	6.8 °F (-14 °C) ~ 149 °F (65°C)

Mesures de sécurité

i Lisez attentivement toutes les précautions de sécurité et les instructions de ce manuel avant d'utiliser cette tronçonneuse. Conservez le manuel de l'opérateur pour référence ultérieure.

CE Cette tronçonneuse est conforme aux normes de sécurité CE et aux directives concernant la compatibilité électromagnétique, les machines et la basse tension.

Utilisation prévue

Cette tronçonneuse est destinée à la coupe des branches, troncs, bûches, et poutres d'un diamètre déterminé par la longueur de coupe du guide chaîne. Il n'est autorisé de l'utiliser que pour couper du bois. Elle ne doit être utilisée qu'à l'extérieur, par un adulte.

N'utilisez pas cette tronçonneuse pour un usage autre que ceux listés ci-dessus.

Cette tronçonneuse ne doit pas être utilisée de façon professionnelle pour l'abattage et l'élagage des arbres. Elle ne doit pas être utilisée par des enfants ou par des personnes ne portant pas des équipements et vêtements de sécurité.

Risques résiduels:

Même si l'appareil est utilisé dans les limites de son domaine d'application, il persiste des risques inévitables. Selon le type de fabrication de l'appareil, les risques suivants sont à prendre en compte:

- Contact avec les dents exposées de la chaîne de la tronçonneuse (risque de coupure)
- Contact avec la chaîne en rotation de la tronçonneuse (risque de coupure)
- Mouvement soudain et inattendu du guide-chaîne (risque de coupure)
- Projection d'éléments en provenance de la chaîne de la tronçonneuse (risques de coupure / injection)
- Projection d'éléments en provenance de la pièce coupée
- Inhalation de particules en provenance de la pièce coupée
- Mise en contact de la peau avec l'huile

Consignes de sécurité générales liées aux outils électriques



Lisez toutes les consignes de sécurité et toutes les instructions. Le non respect de ces consignes et instructions est susceptible d'entraîner un choc électrique, un incendie et de graves blessures.

Perte d'audition, si aucune protection auditive adaptée n'est utilisée au cours du travail. Conservez toutes les consignes ainsi que le manuel d'utilisation pour vous-y reporter dans le futur. Le terme "outil électrique" dans les avertissements se rapporte à votre outil électrique alimenté par le secteur (à fil) ou par batterie (sans fil).

Sécurité de l'environnement de travail

- **Gardez l'espace de travail dégagé et bien éclairé.** Les espaces de travail encombrés ou mal éclairés sont propices aux accidents.
- **N'utilisez pas d'outil électrique en atmosphère explosive, comme en présence de liquides inflammables, de gaz ou de poussières.** Les outils électriques produisent des étincelles susceptibles d'enflammer poussières et vapeurs.
- **Gardez les enfants et les spectateurs à distance lorsque vous utilisez un outil électrique.** Les distractions peuvent vous faire perdre le contrôle.

Sécurité électrique

- **Évitez tout contact avec des surfaces mises à la terre ou à la masse, telles que des tuyaux, radiateurs, cuisinières et réfrigérateurs.** Les risques de chocs électriques augmentent si une partie de votre corps est en contact avec des surfaces mises à la terre ou à la masse.
- **N'exposez pas les outils électriques à la pluie ou l'humidité.** Les risques de chocs électriques augmentent si de l'eau pénètre dans un outil électrique.

Sécurité personnelle

- **Restez vigilant, regardez ce que vous faites et faites preuve de bon**

sens lorsque vous utilisez un outil électrique. N'utilisez pas d'outil électrique si vous êtes fatigué ou sous l'influence de l'alcool, de drogues ou de médicaments. Un moment d'inattention lors de l'utilisation d'un outil électrique suffit à provoquer de graves blessures.

- **Utilisez des équipements de protection individuelle. Portez toujours une protection oculaire.** Des équipements de protections tels qu'un masque anti-poussières, des chaussures de sécurité antidérapantes, ou une protection auditive dans les conditions appropriées réduit le risque de blessures.
- **Prévenez les mises en marche accidentelles. Assurez-vous que l'interrupteur est en position «arrêt» avant la connexion au secteur et/ou l'insertion de la batterie, ainsi qu'avant de saisir ou de transporter l'outil.** Le transport d'un outil électrique avec votre doigt sur l'interrupteur ou la mise sous tension d'un outil dont l'interrupteur est en position «marche» est propice aux accidents.
- **Retirez toute clé de serrage ou tout outil de réglage avant de mettre l'outil en marche.** Une clé ou un outil laissé sur une partie tournante d'un outil électrique est susceptible d'entraîner des blessures.
- **Ne travaillez pas en extension. Gardez un bon appui et un bon équilibre en toute circonstance.** Vous contrôlerez ainsi mieux l'outil électrique en cas d'imprévu.
- **Choisissez une tenue adaptée à votre travail. Ne portez pas de vêtements ou de bijoux amples. Maintenez vos cheveux, vos vêtements et vos gants éloignés des parties en mouvement.** Les vêtements et bijoux amples ainsi que les cheveux longs sont susceptibles d'être happés par les parties en mouvement.
- **Si un outil est prévu pour être relié à un dispositif d'extraction et de collecte des poussières, assurez-vous que ce dispositif soit installé et utilisé de façon correcte.** L'utilisation d'un dispositif de collecte des poussières réduit les risques associés aux poussières.

Utilisation et entretien des outils électriques

- **Ne forcez pas sur un outil électrique. Utilisez un outil électrique adapté au travail à effectuer.** Un outil électrique adapté, utilisé dans les limites de ses capacités, effectuera un meilleur travail dans de meilleures conditions de sécurité.
- **N'utilisez pas un outil électrique dont l'interrupteur marche/arrêt ne fonction-ne pas ou mal.** Tout outil électrique qui ne peut pas être contrôlé

FR

par son interrupteur est dangereux et doit être réparé.

- **Débranchez la fiche secteur d'un outil électrique de la source d'alimentation avant d'effectuer tout réglage, tout changement d'accessoire, et avant de le ranger.** De telles mesures préventives de sécurité réduisent les risques de mettre accidentellement en marche l'outil électrique.
- **Rangez les outils électriques inutilisés hors de portée des enfants et ne laissez pas les personnes non familiarisées avec l'outil électrique ou avec ces instructions s'en servir.** Les outils électriques sont dangereux entre des mains non expérimentées.
- **Entretenez les outils électriques. Vérifiez que les pièces en mouvement sont bien alignées et non déformées, qu'aucune pièce n'est cassée ou mal montée, et qu'aucun autre problème n'est susceptible d'affecter le bon fonctionnement de l'appareil. En cas de dommage, faites réparer l'outil avant de l'utiliser.** Beaucoup d'accidents sont dus à des outils électriques mal entretenus.
- **Gardez les outils coupants propres et affûtés.** Les outils coupants bien entretenus et bien affûtés sont moins susceptibles de se déformer et sont plus faciles à contrôler.
- **Utilisez l'outil électrique, ses accessoires, les forets et embouts, etc. en respectant les instructions et les conditions particulières d'utilisation du type d'outil électrique, en prenant en compte les conditions de travail et le travail à effectuer.** L'utilisation détournée d'un outil électrique entraîne des situations dangereuses.

Utilisation et entretien des outils alimentés par batterie

- **Ne rechargez la batterie de votre outil qu'avec le chargeur indiqué par le fabricant.** Un chargeur adapté à un certain type de batterie peut déclencher un incendie s'il est utilisé avec un autre type de batterie.
- **Seul un type de batterie spécifique doit être utilisé avec un outil sans fil.** L'utilisation de toute autre batterie peut provoquer un incendie.
- **Lorsque la batterie n'est pas utilisée, maintenez-la éloignée des objets métalliques tels que des trombones, pièces de monnaie, clés, vis, clous ou tout autre objet susceptible de connecter les contacts entre eux, ce qui peut provoquer des brûlures ou des incendies.** Le court-

circuitage des contacts de la batterie peut provoquer des brûlures ou des incendies.

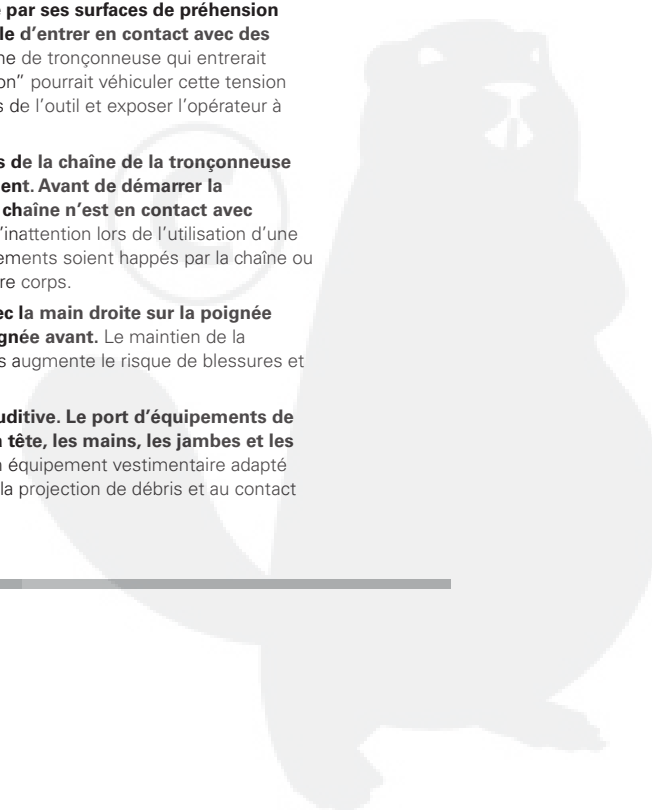
- **Évitez tout contact avec le liquide de batterie en cas de fuite de la batterie due à une utilisation abusive. Si cela se produit, rincez abondamment la zone touchée à l'eau claire. Si vos yeux sont atteints, consultez également un médecin.** Le liquide projeté d'une batterie peut provoquer des irritations ou des brûlures.

Réparations

- **Faites réparer votre outil électrique par un réparateur qualifié n'utilisant que des pièces détachées d'origine.** Vous maintiendrez ainsi la sécurité d'utilisation de votre outil électrique.

Consignes de sécurité spécifiques aux tronçonneuses

- **Ne maintenez l'outil électrique que par ses surfaces de préhension isolées, car sa chaîne est susceptible d'entrer en contact avec des câbles électriques cachés.** Une chaîne de tronçonneuse qui entrerait en contact avec un câble "sous tension" pourrait véhiculer cette tension électrique vers les parties métalliques de l'outil et exposer l'opérateur à une décharge électrique.
- **Eloignez toutes les parties du corps de la chaîne de la tronçonneuse lorsque celle-ci est en fonctionnement. Avant de démarrer la tronçonneuse, assurez-vous que la chaîne n'est en contact avec aucun autre élément.** Un moment d'inattention lors de l'utilisation d'une tronçonneuse suffit pour que vos vêtements soient happés par la chaîne ou que celle-ci entre en contact avec votre corps.
- **Tenez toujours la tronçonneuse avec la main droite sur la poignée arrière et la main gauche sur la poignée avant.** Le maintien de la tronçonneuse avec les mains croisées augmente le risque de blessures et doit être proscrit.
- **Portez une protection oculaire et auditive. Le port d'équipements de protection supplémentaires pour la tête, les mains, les jambes et les pieds est recommandé.** Le port d'un équipement vestimentaire adapté réduira le risque de blessures dues à la projection de débris et au contact accidentel avec la chaîne.



- **N'utilisez pas de tronçonneuse dans un arbre.** L'utilisation d'une tronçonneuse en hauteur dans un arbre peut entraîner des blessures.
- **Ayez toujours un bon appui et n'utilisez la tronçonneuse qu'en vous tenant debout sur une surface sûre, plane et horizontale.** Les surfaces glissantes ou instables telles qu'une échelle peuvent entraîner une perte d'équilibre ou de contrôle de la tronçonneuse.
- **Lorsque vous coupez une branche sous tension, méfiez-vous de l'effet de détente.** Lorsque la tension des fibres du bois est libérée, la branche sous tension est susceptible de fouetter l'opérateur et/ou d'entraîner une perte de contrôle de la tronçonneuse.
- **Soyez particulièrement attentif lors de la coupe de broussailles ou de jeunes plants.** Les petits éléments pourraient s'accrocher à la chaîne et venir vous fouetter ou vous faire perdre l'équilibre.
- **Transportez la tronçonneuse par sa poignée avant, tronçonneuse arrêtée et éloignée de votre corps. Mettez toujours le fourreau de protection de la chaîne en place sur le guide-chaîne lorsque vous transportez la tronçonneuse ou avant de la ranger.** Une manipulation appropriée de la tronçonneuse réduira les risques de contact accidentel avec la chaîne en mouvement.
- **Suivez les instructions du manuel d'utilisation pour la lubrification, la tension de la chaîne et le changement d'accessoires.** Une chaîne mal tendue ou mal lubrifiée peut entraîner sa rupture et augmenter les risques de rebond.
- **Gardez les poignées sèches, propres et exemptes d'huile et de graisses.** Des poignées grasses ou huileuses sont glissantes et entraînent une perte de contrôle.
- **Ne coupez que du bois. N'utilisez pas la tronçonneuse de façon détournée. Par exemple: n'utilisez pas la tronçonneuse pour couper du plastique, de la maçonnerie, ou des matériaux de construction autres que le bois.** L'utilisation de la tronçonneuse pour d'autres utilisations que celles prévues est susceptible d'entraîner des situations dangereuses.

Causes et prévention de l'effet de rebond :

Un rebond peut se produire lorsque l'extrémité du guide entre en contact avec un objet ou lorsque le bois se resserre et pince la chaîne à l'intérieur de la coupe.

Dans certains cas, un contact avec l'extrémité du guide peut provoquer une soudaine réaction de recul, projetant le guide vers le haut et l'arrière en direction de l'opérateur.

Le pincement de la chaîne le long du guide-chaîne peut rapidement projeter le guide-chaîne en direction de l'opérateur.

L'une comme l'autre de ces réactions peut vous amener à perdre le contrôle de la tronçonneuse et causer de graves blessures. Ne comptez pas uniquement sur les dispositifs de sécurité de la tronçonneuse.

En tant qu'utilisateur d'une tronçonneuse, il vous incombe de mettre en oeuvre certaines précautions de sécurité vous permettant d'effectuer vos travaux de coupe sans provoquer ni accident ni blessure.

Le rebond est le résultat d'une mauvaise utilisation de la tronçonneuse et/ou de mauvaises procédures ou conditions d'utilisation et peut être évité en prenant les précautions adéquates suivantes :

- **Maintenez fermement la tronçonneuse, vos pouces et vos doigts enserrant les poignées, les deux mains sur la tronçonneuse, et positionnez votre corps et vos bras de façon à pouvoir résister aux forces dues aux rebonds.** Les forces de rebond peuvent être contrôlées par l'opérateur, à condition que des précautions appropriées soient prises. Ne lâchez pas la tronçonneuse.
- **Ne travaillez pas en extension et ne coupez pas au dessus du niveau de vos épaules.** Vous éviterez ainsi plus facilement les mises en contact accidentelles de l'extrémité de la chaîne avec d'autres éléments et vous contrôlerez mieux la tronçonneuse en cas d'imprévu.
- **N'utilisez que les guides-chaîne et les chaînes spécifiés par le fabricant.** Des guides-chaîne et des chaînes de rechange inappropriés peuvent entraîner une rupture de la chaîne et/ou des rebonds.
- **Suivez les instructions du fabricant pour l'affûtage et l'entretien de la chaîne de la tronçonneuse.** La diminution de la hauteur du limiteur d'épaisseur de copeau peut augmenter le risque de rebond.

Avertissements supplémentaires

Il a été reporté que les vibrations engendrées par les outils à main peuvent contribuer à l'apparition d'un état appelé le Syndrome de Raynaud chez certaines personnes. Les symptômes peuvent comprendre des fourmillements,

FR

un engourdissement et un blanchiment des doigts, généralement par temps froid. Des facteurs héréditaires, l'exposition au froid et à l'humidité, le régime alimentaire, le tabagisme et les habitudes de travail peuvent contribuer au développement de ces symptômes. Certaines mesures peuvent être prises par l'utilisateur pour aider à réduire les effets des vibrations:

- Gardez votre corps au chaud par temps froid. Lorsque vous utilisez l'appareil, portez des gants afin de garder vos mains et vos poignets au chaud. Le temps froid est considéré comme un facteur contribuant très largement à l'apparition du Syndrome de Raynaud.
- Après chaque session de travail, pratiquez des exercices qui favorisent la circulation sanguine.
- Faites des pauses fréquentes. Limitez la quantité d'exposition journalière.

Si vous ressentez l'un des symptômes associés à ce syndrome, arrêtez immédiatement le travail et consultez votre médecin pour lui en faire part.

- La capacité de coupe recommandée de cette tronçonneuse est de 153mm (6") au maximum afin de prolonger la vie de l'outil et de permettre une utilisation plus sûre. La coupe de bûches d'un diamètre supérieur à celui-ci entraînera une usure prématurée de votre outil. Des bûches d'un diamètre maximal supérieur à 229mm (9") peuvent être coupées, mais cela doit être fait de façon exceptionnelle et avec précaution.
- La capacité de coupe recommandée de cette tronçonneuse est de 153mm (6") et moins afin de prolonger sa durée de vie et de permettre une meilleure sécurité d'utilisation. La coupe de bûches d'un diamètre supérieur à celui-ci entraînera une usure prématurée de votre outil. Il est possible de couper des bûches d'un diamètre maximal de 229mm (9"), mais ne le faites que rarement et en redoublant de précautions.
- La griffe d'abattage entièrement dentée est destinée à faciliter la coupe. Lorsqu'elle entre en contact avec force avec la bûche pendant la coupe, elle procure un point d'appui plus stable.
- Toute tronçonneuse est potentiellement mortelle en cas d'utilisation inappropriée. Il est fortement recommandé de vous faire expliquer l'utilisation et les précautions de sécurité de cet outil par un professionnel.

CONSERVEZ CES CONSIGNES. CONSULTEZ-LES RÉGULIÈREMENT ET EXPLIQUEZ-LES À TOUTE PERSONNE SUSCEPTIBLE D'UTILISER CET OUTIL. SI VOUS PRÊTEZ CET OUTIL, PRÊTEZ ÉGALEMENT CE MANUEL D'UTILISATION.

Mise Au Rebut



Ne jetez pas les appareils électriques avec les ordures ménagères. Faites-les recycler dans des centres de recyclage. Contactez les autorités ou votre revendeur pour connaître la procédure de recyclage adéquate.








La collecte séparée des produits usés et le conditionnement permettent les matériaux à recycler et réutiliser. Réutilisation des matériaux recyclés aide prévenir la pollution environnementale et réduire la demande pour les matériaux premiers.



Au bout de leur vie utile, il faut mettre les batteries au rebut avec diligence pour notre environnement. La batterie contient le matériel qui est dangereux à vous et l'environnement. Il doit être écarté et mettre au rebut séparément par une facilité qui accepte les batteries lithium-ion.

Symbole

SYMBOLE	DESIGNATION / SIGNIFICATION
	Précautions impliquant votre sécurité.
	Lisez le manuel d'utilisation et respectez toutes les consignes de sécurité et les avertissements.
	Portez des lunettes de protection et des protections auditives lorsque vous utilisez cet outil.
	DANGER! Attention aux rebonds.

	Gardez tout visiteur (en particulier les enfants et les animaux) à une distance d'au moins 15m de la zone de travail.
	Maintenez la tronçonneuse des deux mains.
	Ne pas exposer à la pluie ni utiliser en un lieu humide.
	Portez des gants de protection.
	Évitez le contact de nez de bar.

Avant l'opération

L'utilisation en toute sécurité de ce produit nécessite une bonne connaissance des informations apposées sur l'outil et présentes dans ce guide d'utilisation, ainsi que du travail à effectuer. Avant d'utiliser ce produit, familiarisez-vous avec toutes ses fonctionnalités et règles de sécurité.

1. Fourreau de guide-chaîne	2. Protection de poignée avant / frein de chaîne
3. Poignée avant	4. Bouton de verrouillage de sécurité
5. Gâchette-interrupteur	6. Bouchon de réservoir d'huile
7. Jauge de niveau d'huile	8. Griffe d'abattage
9. Tronçonneuse	10. Guide-chaîne
11. Tourne-à-gauche	12. Poignée arrière
13. Vis de réglage du tendeur de chaîne	14. Carter de pignon

15. Ecrous de serrage de bouchon de pignon	16. Boulon de tension de chaîne
17. Pignon	18. Bouton de déclenchement de batterie
19. Sortie d'huile	20. Sillon du guide-chaîne
21. Maillons d'entraînement de la chaîne	22. Gouge
23. Direction d'abattage	24. Zone de danger
25. Zone de repli	26. Direction de chute
27. Entaille	28. Trait d'abattage
29. Charnière	30. Coupe d'ébranchage
31. Soulevez le travail du sol, laissez des branches de soutien en place jusqu'à ce que le tronçon soit coupé.	
32. Tronçon soutenu sur toute sa longueur	
33. Coupez à partir du dessus (coupe supérieure) pour éviter de couper de la terre.	
34. Tronçon supporté à une extrémité.	
35. Coupe inférieure	36. Coupe supérieure
37. Tronçon supporté à ses deux extrémités.	
38. Coupe d'un tronçon	
39. Tenez-vous en amont lors de la coupe car le tronçon.	

FR

Batterie et chargeur de batterie

Voir le paragraphe "Batterie et chargeur de batterie".

Instructions pour L'assemblage



AVERTISSEMENT!

A empêcher un démarrage accidentel qui peut entraîner des blessures graves, enlevez toujours le bloc de piles de l'outil pour assembler les éléments.

FR

Cette tronçonneuse doit être assemblée.

- 1 Retirez les écrous de serrage du couvercle de la roue puis retirez le couvercle de la roue.
- 2 Les gouges de la chaîne doivent être orientées dans le sens de rotation de la chaîne. Dans le cas contraire, retournez la chaîne.
- 3 Placez les maillons de la chaîne dans la gorge du guide-chaîne.
- 4 Positionnez la chaîne de telle façon qu'il se forme une boucle à l'arrière du guide-chaîne.
- 5 Maintenez la chaîne en place sur le guide-chaîne et enroulez la boucle autour du pignon en vous assurant qu'elle soit bien installée. Assurez-vous que le trou du guide-chaîne est bien ajusté avec le boulon pour tendre la chaîne.
- 6 Remplacez le couvercle de la roue, tournez le bouton de réglage de la chaîne dans le sens horaire jusqu'à ce que la chaîne de l'outil soit correctement tendue. Le guide doit être poussé vers le haut, vérifiez à nouveau la tension de la chaîne, ne tendez pas la chaîne avec excès.
- 7 Une fois la chaîne tendue, serrez à nouveau les écrous.

NOTE: la chaîne est correctement tendue si, en son milieu, elle peut être soulevée de 3 mm à 4 mm. Faites tourner une chaîne neuve à vide pendant 2-3 minutes.

Installation/retrait de la Batterie

Mise en place du pack batterie (Cf. Figure. 2)

- 1 Alignez l'ensemble de batterie avec le compartiment de batterie sur la scie à chaîne.

- 2 Saisissez fermement la scie à chaîne.
- 3 Poussez l'ensemble de batterie dans le compartiment de batterie jusqu'à ce que le loquet tienne bien en place.
- 4 Vous devez entendre un 'déclat' une fois la batterie est installée.

Retrait du pack batterie (Cf. Figure. 2)

- 1 Appuyez sur le bouton de déclenchement de batterie sur la scie à chaîne.
- 2 Saisissez fermement la scie à chaîne, et tirez l'ensemble de batterie hors de poignée.

Betrieb

Avant chaque utilisation vérification de la tension de la chaîne

- Tirez sur la chaîne au niveau du milieu de la partie inférieure du guide-chaîne. Le jeu entre la gouge de la chaîne et le guide-chaîne doit être d'environ 3 mm à 4 mm.
- Si vous devez régler la tension de la chaîne, reportez-vous au chapitre "RÉGLAGE DE LA TENSION DE LA CHAÎNE" plus bas dans ce manuel d'utilisation.

Afin d'éviter les rebonds, veuillez respecter ces instructions de sécurité :

- Ne coupez jamais à l'aide de l'extrémité du guide-chaîne! Prenez garde lors de la reprise de coupes !
- Commencez toujours la coupe alors que la tronçonneuse est déjà en marche.
- Assurez-vous que la tronçonneuse est toujours correctement affûtée. Ne coupez jamais plus d'une branche à la fois !
- Lorsque vous taillez une branche, prenez garde de ne pas toucher d'autres branches.
- Lorsque vous tronçonnez, prenez garde aux troncs qui sont très proches l'un de l'autre. Utilisez un chevalet lorsque cela est possible.

Vérification de l'huile de chaîne

Vérifiez le niveau d'huile de la tronçonneuse en regardant la fenêtre de contrôle. Si le niveau d'huile se situe dans le tiers inférieur de la jauge, suivez les étapes du chapitre "AJOUT DE LUBRIFIANT DE CHAÎNE & DE GUIDE-CHAÎNE" plus bas dans ce manuel d'utilisation.

Maintien de la tronçonneuse (Cf. Figure. 8)

Tenez toujours la tronçonneuse avec votre main droite sur la poignée arrière et votre main gauche sur la poignée avant. Agrippez les deux poignées de façon que vos pouces et vos doigts les encerclent. Assurez-vous que votre main gauche tient la poignée avant de telle façon que votre pouce se trouve en dessous.

Début des opérations (Cf. Figure. 2)

- 1 Avant de commencer le travail, il vous faut mettre le pack batterie en place dans la machine.
- 2 Mettez la machine en marche: commencez par appuyer sur le bouton de verrouillage de sécurité, puis enfoncez la gâchette interrupteur.

Arrêt des opérations (Cf. Figure. 3)

- 1 Relâchez la gâchette-interrupteur pour arrêter la tronçonneuse.

Utilisation du frein de chaîne (Cf. Figure. 22)

Vérifiez le bon fonctionnement du frein de chaîne avant chaque utilisation.

- Pivoter votre main gauche autour de la poignée avant, permettant ainsi au dos de votre main de pousser sur le levier de frein de chaîne/protège-mains en direction du guidechaîne pendant que la chaîne est en rotation rapide. Assurez-vous de maintenir les poignées de la tronçonneuse des deux mains en permanence.
- Activez le frein de chaîne en faisant pivoter votre Tirez le frein de chaîne en arrière pour le remettre en position RUN (fonctionnement) en saisissant la partie supérieure du levier de frein/protège-mains et en le tirant vers la poignée avant.



AVERTISSEMENT!

Si le frein ne parvient pas à stopper la chaîne immédiatement, ou s'il ne reste pas en position RUN sans y être maintenu, apportez la tronçonneuse à un réparateur agréé pour la faire réparer avant de continuer à l'utiliser.

FR

Utilisation de la tronçonneuse

Ayez toujours un bon appui et tenez fermement la tronçonneuse des deux mains lorsque le moteur tourne.

Techniques de base d'abattage, D'ébranchage et de tronçonnage (Cf. Figure. 9)

Abattage d'un arbre

Lorsque les opérations d'abattage et de tronçonnage sont effectuées par deux personnes ou plus en même temps, les opérations de tronçonnage doivent être séparées des opérations d'abattage par une distance égale à au moins deux fois la hauteur des arbres à abattre. Les arbres doivent être abattus de façon à ne présenter aucun danger pour les personnes et à ne tomber sur aucun réseau de distribution et à ne causer aucun dommage à aucune propriété. Si un arbre entre en contact avec un réseau de distribution, prévenez immédiatement la compagnie de distribution. L'utilisateur de la tronçonneuse doit se trouver en amont de l'arbre par rapport à la pente car l'arbre a plus de chances de rouler ou de glisser vers le bas de la pente une fois abattu. Un chemin de repli doit être prévu et préparé au besoin avant de commencer la coupe. Le chemin de repli doit s'étendre diagonalement vers l'arrière de la direction de chute prévue tel qu'illustré. Avant de commencer l'abattage, prenez en compte l'inclinaison naturelle de l'arbre, la position des branches maîtresses et la direction du vent pour prédire la direction de chute de l'arbre. Retirez la terre, les pierres, les écorces lâches, les clous, les agrafes et les fils de l'arbre.

ENTAILLE BASSE (ENTAILLE EFFEC-TUÉE DANS UN ARBRE AFIN DE DIRIGER LA CHUTE)
(Cf. Figure. 10)

Effectuez l'entaille jusqu'à 1/3 du diamètre du tronc, perpendiculairement à la direction de chute. Commencez par l'entaille basse horizontale; vous aiderez ainsi à éviter que la chaîne ou que le guide-chaîne ne se coince lorsque vous effectuerez la seconde entaille.

TRAIT D'ABATTAGE (COUPE FINALE LORS DE L'ABATTAGE D'UN ARBRE, EFFECTUÉE DU CÔTÉ OPPOSÉ DE L'ENTAILLE BASSE) (Cf. *Figure. 10*)

Effectuez le trait d'abattage au moins 50 mm plus haut que l'entaille basse. Le trait d'abattage doit rester parallèle à l'entaille basse. Effectuez le trait d'abattage de telle façon qu'il reste assez de bois pour que cela forme une charnière. La charnière évite que l'arbre ne pivote et ne tombe dans la mauvaise direction. Ne coupez pas à travers la charnière. Lorsque le trait d'abattage s'approche de la charnière, l'arbre doit commencer à tomber.

S'il existe une possibilité que l'arbre ne tombe pas dans la bonne direction ou bien qu'il puisse partir en arrière et coincer la chaîne, arrêtez la coupe avant que le trait d'abattage ne soit terminé et utilisez des coins de bois, de plastique ou de métal pour ouvrir la coupe et faire tomber l'arbre dans la direction de chute prévue. Lorsque l'arbre commence à tomber, retirez la tronçonneuse de la coupe, arrêtez le moteur, posez la tronçonneuse, puis empruntez le chemin de repli prévu. Prenez garde à la chute des branches au dessus de votre tête et regardez où vous mettez les pieds.

Ebranchage d'un arbre (Cf. *Figure. 11*)

L'ébranchage consiste à retirer les branches d'un arbre abattu. Lors d'un ébranchage, laissez les grandes branches inférieures supporter le tronc et le séparer du sol. Retirez les petites branches d'une seule coupe. Les branches sous tension doivent être coupées du bas vers le haut, pour éviter qu'elles ne coincent la tronçonneuse.

Coupe des troncs (Cf. *Figure. 12-15*)

Le tronçonnage consiste à couper un tronc en plusieurs longueurs. Il est important de vous assurer que votre appui au sol est ferme et que votre poids est bien réparti sur vos deux pieds. Lorsque cela est possible, le tronc doit être surélevé et soutenu à l'aide de branches, de bûches ou de cales. Suivez ces simples instructions pour une coupe facile :

- Lorsque le tronc est soutenu sur toute sa longueur, coupez-le en partant du

dessus (coupe par le dessus).

- Lorsque le tronc est soutenu à une extrémité, coupez 1/3 de son diamètre par le dessous (coupe par le dessous). Effectuez ensuite la coupe finale par le dessus pour atteindre la première coupe.
- Lorsque le tronc est soutenu par ses deux extrémités, coupez 1/3 de son diamètre à partir du dessus (coupe par le dessus). Effectuez ensuite la coupe finale par le dessous sur les 2/3 du diamètre afin d'atteindre la première coupe.
- Lorsque vous tronçonnez sur une pente, tenez vous toujours en amont du tronc. Vers la fin de la coupe, pour garder un contrôle complet, relâchez la pression sans relâcher votre maintien des poignées de la tronçonneuse.

Ne laissez pas la chaîne entrer en contact avec le sol. Une fois la coupe terminée, attendez l'arrêt de la chaîne avant de bouger la tronçonneuse. Arrêtez toujours le moteur avant de passer d'un arbre à l'autre.

ENTRETIEN



AVERTISSEMENT!

Retirez toujours le pack batterie de la machine avant de vérifier ou d'ajuster la tension de la chaîne. Portez des gants de protection lorsque vous touchez la chaîne, le guide chaîne, ou des zones proches de la chaîne.

Réglage de la tension de la chaîne (Cf. *Figure. 2-7*)

- Desserrez les écrous autobloquants du couvercle de chaîne avec le tourne-à-gauche fourni. Les écrous autobloquants n'ont pas enlevés entièrement afin de régler la tension de chaîne.
- Tournez l'écrou de réglage de chaîne dans le sens des aiguilles d'une montre pour augmenter la tension de chaîne et le tournez dans le sens inverse des aiguilles d'une montre pour réduire la tension de chaîne.
- Une fois la chaîne obtient sa tension désirée, serrez les écrous autobloquants du couvercle de chaîne.

Remplacement du guide-chaîne et de la chaîne

(Cf. *Figure. 3-7*)

- Enlevez la batterie de la scie à chaîne.
- Enlevez les deux écrous autobloquants du couvercle de chaîne du couvercle de chaîne en les tournant dans le sens inverse des aiguilles d'une montre avec le tourne-à-gauche.
- Enlevez le couvercle de chaîne de la surface de montage.
- On peut maintenant enlever la barre et la chaîne en les dégageant du corps principal de la scie et déclenchant la chaîne du pignon.
- Enlevez la chaîne ancienne de la barre.
- Posez la nouvelle chaîne de scie dans une boucle et refaites les noeuds, s'il y en a. Les coupeurs doivent orienter vers la direction de rotation de chaîne. S'ils s'orientent vers l'arrière, tournez la boucle.
- Posez les liaisons de transmission de chaîne dans les rainures de barre.
- Posez la chaîne afin qu'il y a une boucle à l'arrière de la barre.
- Saisissez la chaîne en position sur la barre et posez la boucle autour de poigné.
- Alignez la barre contre la surface de montage afin que les goujons de barres soient dans la rainure longue de la barre. Assurez que la chaîne se trouve sur le poigné. Remplacez le couvercle de chaîne.
- Enlevez tout le mou de la chaîne en tournant le vis de réglage chaîne dans le sens des aiguilles d'une montre jusqu'à ce que la chaîne se siège parfaitement avec les liaisons de transmission dans la rainure de barre.
- Soulevez la tête de la barre de guidage pour contrôler l'affaissement.
- Libérez la tête de la barre de guidage et tournez le vis de réglage de chaîne ½ tour dans le sens des aiguilles d'une montre. Répétez ce procédé jusqu'à ce que l'affaissement disparaisse.
- Saisissez la tête de la barre de guidance et serrez les écrous autobloquants du couvercle de chaîne en tournant avec le tourne-à-gauche. La tension de chaîne est réglée correctement quand il n'y a aucun affaissement à côté inférieur de la barre de guidance, la chaîne est réglée mais peut être tournée manuellement sans se coincer.

Ajout de lubrifiant pour chaîne & guidechaîne

- Devisez et retirez le bouchon du réservoir d'huile.
- Versez l'huile dans le réservoir d'huile et vérifiez la jauge de niveau d'huile.
- Remettez le bouchon en place et serrez-le.

- Un réservoir d'huile plein vous assure 20 à 40 min d'utilisation de la tronçonneuse.

Transport de la tronçonneuse

Avant de transporter la tronçonneuse, débranchez-la toujours du secteur et mettez en place son fourreau de protection de la chaîne et du guide-chaîne. Si différentes coupes doivent être effectuées, la tronçonneuse doit être arrêtée entre chaque coupe.

Fourreau de protection

Le fourreau de protection doit être mis en place sur la chaîne et sur le guide-chaîne dès le travail terminé et chaque fois que la tronçonneuse doit être transportée.

Affûtage de la chaîne (Cf. *Figure. 16-21*)

Lorsque la chaîne pénètre avec difficulté dans le bois, elle doit être affûtée comme suit :

- Tendez la chaîne.
- Serrez le guide-chaîne dans un étau de telle façon que la chaîne soit libre de ses mouvements.
- Serrez la lime dans le porte-lime et placez l'ensemble sur une gouge avec un angle de 35°.
- Limez uniquement vers l'avant jusqu'à ce la partie émoussée de la gouge ait disparu.
- Comptez le nombre de coups de lime que vous avez dû effectuer et servez-vous en comme référence pour l'affûtage des autres gouges.
- Si la jauge de profondeur dépasse du gabarit après quelques affûtages, remettez à zéro sa hauteur. Utilisez une lime plate. Terminez en arrondissant les limiteurs d'épaisseur du copeau.

NOTE: Nous vous conseillons de faire effectuer les importantes opérations d'affûtage par un prestataire de service équipé d'un aiguiseur électrique.

Entretien du guide-chaîne

- Une fois votre travail terminé, nettoyez la gorge et les passages d'huile à l'aide d'une raclette.
- Taillez périodiquement les côtés des rails à l'aide d'une lime plate. Si vous

FR

ne le faites pas régulièrement, les bords amincis pourraient se briser et endommager le guidechaîne.

- Si l'un des rails est plus haut que l'autre, il est nécessaire de les égaliser à l'aide d'une lime plate puis de les ébavurer à l'aide d'une lime ou de papier de verre fin.

FR



AVERTISSEMENT !

Pour éviter de graves blessures, retirez toujours le pack batterie de l'outil lorsque vous le nettoyez ou que vous effectuez une quelconque opération d'entretien.

Entretien général

Avant chaque utilisation, vérifiez qu'aucun élément du produit tel que vis, écrous, boulons, couvercles, etc. n'est endommagé, manquant ou desserré. Serrez fermement toutes les attaches et tous les bouchons et n'utilisez pas ce produit tant que tous ses éléments manquants ou endommagés n'ont pas été remplacés. Veuillez appeler le Service Clientèle pour obtenir de l'aide. Évitez d'utiliser des solvants pour nettoyer les parties en plastique. La plupart des plastiques sont susceptibles d'être endommagés par différents types de solvants du commerce. Utilisez des chiffons propres pour retirer la saleté, les poussières, l'huile, la graisse, etc.



AVERTISSEMENT !

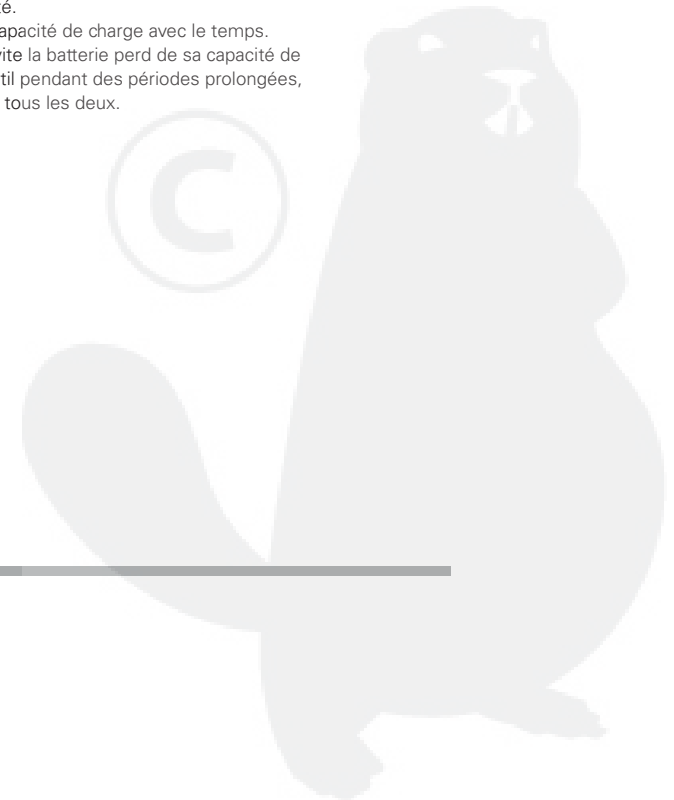
Ne laissez jamais du liquide de frein, de l'essence, des produits pétroliers, des huiles pénétrantes, etc. entrer en contact avec les parties en plastique. Les produits chimiques peuvent endommager, affaiblir ou détruire les plastiques, ce qui pourrait entraîner de graves blessures.

Seuls les éléments mentionnés dans la liste des pièces détachées peuvent être remplacés ou réparés par l'utilisateur. Toutes les autres pièces doivent être remplacées par un service après-vente agréé.

STOCKAGE

Stockage de l'appareil

- Retirez le pack batterie de l'appareil avant de le ranger.
- Débarrassez l'appareil de tous les corps étrangers.
- Rangez la en un endroit hors de portée des enfants.
- Gardez-la à l'écart des produits corrosifs tels que les produits chimiques de jardinage et les sels de déneigement.
- Rangez et rechargez la batterie dans un endroit frais. Les températures inférieures ou supérieures à une température ambiante normale réduisent la durée de vie d'une batterie.
- Ne stockez jamais les batteries à l'état "déchargé". Stockez les packs batterie avec un niveau de charge de 30%-50%.
- Rangez le bloc-pile dans un lieu dont la température doit être comprise entre 0 et 23°C et à l'abri de l'humidité.
- Toutes les batteries perdent de leur capacité de charge avec le temps. Plus la température est élevée, plus vite la batterie perd de sa capacité de charge. Si vous n'utilisez pas votre outil pendant des périodes prolongées, rechargez la batterie tous les mois ou tous les deux.



DÉPANNAGE

PROBLÈME	CAUSE POSSIBLE	SOLUTION
Le guide et la chaîne chauffent et fument.	Vérifiez que la chaîne n'est pas tendue avec excès.	Tendez la chaîne.
	Le réservoir d'huile est vide.	Remplissez le réservoir d'huile.
	Le port de décharge est obstrué.	Reportez-vous au manuel pour retirer la barre et nettoyer les débris.
	Le réservoir d'huile est obstrué.	Nettoyez le réservoir d'huile et remplissez-le avec de l'huile propre.
	Le réservoir d'huile de la chaîne et du guide est obstrué par des débris.	Retirez les débris du couvercle du réservoir.
	Le pignon ou les roulements du guide sont obstrués.	Nettoyez et retirez les résidus du pignon et du roulement du guide.

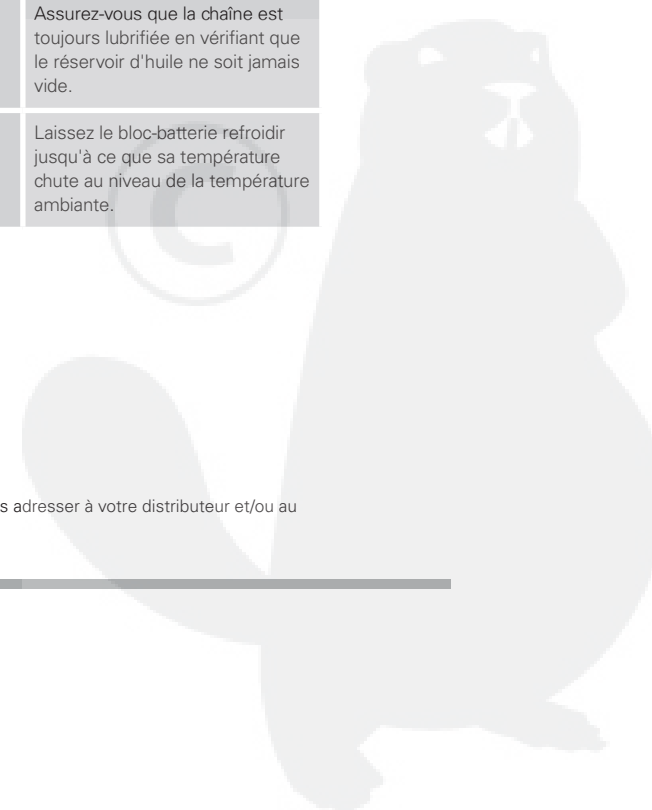
Le moteur fonctionne, mais la chaîne ne tourne pas.	La chaîne est trop tendue.	Reportez-vous à la section Tension de la chaîne de la tronçonneuse mentionnée dans les chapitres précédents de ce manuel.
	Vérifiez l'ensemble guide-chaîne.	Reportez-vous à la section Remplacement de l'ensemble guide-chaîne mentionnée dans les chapitres précédents de ce manuel.
	Vérifiez la présence de dommages sur le guide-chaîne et la chaîne.	Retirez la batterie de l'outil. Retirez le fourreau, puis retirez le guide et la chaîne. Nettoyez tout résidu présent sur la tronçonneuse. Une fois les résidus nettoyés, insérez la batterie puis démarrez la tronçonneuse. Si la roue d'entraînement tourne, cela signifie que le moteur est OK. Si la roue d'entraînement ne tourne pas, contactez l'assistance clientèle.
Le moteur fonctionne, la chaîne tourne mais ne coupe pas.	Chaîne émoussée.	Affutez ou remplacez la chaîne.
	Faites tourner la chaîne en sens inverse.	Reportez-vous à la section Remplacement de l'ensemble guide-chaîne mentionnée dans les chapitres précédents de ce manuel.
	La tension de la chaîne est trop faible ou la chaîne est trop tendue.	Reportez-vous à la section de tension de la chaîne du manuel.

FR

L'unité ne démarre pas.	Le frein est activé.	Tirez vers l'avant le frein de la chaîne jusqu'à ce que le frein soit désengagé.
	Il n'y a pas de contact électrique entre l'outil et la batterie.	Pour bien installer la batterie, assurez-vous que les loquets situés sur le compartiment de la batterie sont verrouillés.
	Le bloc-batterie est vide.	Chargez le bloc-batterie.
	Le levier de déverrouillage et la gâchette ne sont pas pressés simultanément.	Appuyez sur le bouton de déverrouillage puis maintenez-le enfoncé, appuyez ensuite sur la gâchette pour mettre en marche la tronçonneuse.
	La batterie et l'outil sont trop chauds ou trop froids.	La batterie et l'outil sont trop chauds ou trop froids.

Le moteur tourne, mais la coupe est anormale.	Le moteur s'arrête au bout de 3 secondes.	Rechargez la batterie.
	Si l'unité s'arrête et qu'un bip est émis en cours de coupe, cela indique que le mode de protection s'est activé. Ceci permet de protéger le PCB.	Relâchez la gâchette puis redémarrez la tronçonneuse. Laissez la tronçonneuse effectuer la coupe, ne forcez pas son fonctionnement.
	La batterie n'est pas chargée.	Chargez la batterie. Reportez-vous au manuel de la batterie et du chargeur pour employer la correcte procédure de charge.
	La chaîne requiert une lubrification, le frottement s'accroîtra en cas d'entretien inadéquat.	Assurez-vous que la chaîne est toujours lubrifiée en vérifiant que le réservoir d'huile ne soit jamais vide.
	La température de stockage de la batterie est inadéquate.	Laissez le bloc-batterie refroidir jusqu'à ce que sa température chute au niveau de la température ambiante.

* Si la panne n'est pas résolue, vous devez vous adresser à votre distributeur et/ou au service technique agréé le plus proche.



Données Techniques

PROPRIÉTÉ	VALEUR 40CS12(2000186)	VALEUR 40CS15(2000286)
Type	Sans fil, alimenté par batterie	Sans fil, alimenté par batterie
Vitesse de la chaîne	20m/s	20m/s
Longueur du guide	350 mm	400 mm
Type de chaîne	CL14352TL	90PX056X
Type de guide-chaîne	M1431452-1041TL	164MLEA041
Pack batterie sans batterie	40V110/40V220	40V110/40V220
Chargeur	40C120/40C60	40C120/40C60
Arrêt de la chaîne	< 0.2s	< 0.2s
Capacité du réservoir d'huile de chaîne	180 ml	180 ml
Poids (batterie non compris)	3.6 kg	3.8 kg
Niveau de puissance mesuré	98 dB(A), K_{PA} : 3 dB(A)	98 dB(A), K_{PA} : 3 dB(A)
Niveau de pression sonore mesuré	L_{WA} = 105 dB(A)	L_{WA} = 105 dB(A)
Niveau de puissance sonore garanti	L_{WA} = 108 dB(A)	L_{WA} = 108 dB(A)

PROPRIÉTÉ	VALEUR 40CS12(2000186)	VALEUR 40CS15(2000286)
Vibration	< 5 m/s ² k= 1.5 m/s ²	< 5 m/s ² k= 1.5 m/s ²

FR



Déclaration de Conformité ce Concernant les Machines

FR

Fabricant: Changzhou Globe Co., Ltd.

Adresse : No.65 Xinggang Road Zhonglou Zone Changzhou, Jiangsu
213000 P.R.China

Nom et adresse de la personne habilitée à établir le dossier technique :

Nom: Peter Söderström

Adresse: Propellergatan 1
211 15 Malmö
Sweden

NOUS DÉCLARONS PAR LA PRÉSENCE SOUS NOTRE
RESPONSABILITÉ QUE L'APPAREIL

Traduction à partir du mode d'emploi d'origine)	
Type	Tronçonneuse
Marque	Cramer
Modèle	40CS12/ 40CS15
Numéro de série	Voir plaque signalétique du produit

a été fabriqué en vertu des normes et des documents réglementaires
suivants :

Compatibilité électromagnétique	EN 60745-1/EN 60745-2-13
------------------------------------	--------------------------

Sécurité des outils électriques	EN 55014-1/EN 55014-2/EN ISO 3744
Norme concernant l'émission sonore	2000/14/EC modifiée 2005/88/EC

Et l'appareil est conforme aux directives essentielles suivantes:

Directive liée aux machines	2006/42/CE
Directive de Compatibilité électromagnétique	2014/30/EU
Directive RoHS	2011/65/EU
Directive basse tension	Annex V / 2000/14/EC

Modèle	40CS12	40CS15
Niveau de pression sonore mesuré	105 dB(A)	105 dB(A)
Niveau de puissance sonore garanti	108 dB(A)	108 dB(A)

Le numéro de certi cat de conformité EC:
a été délivré par SGS United Kingdom Limited (0890).

Ted Qu Haichao
Laatupäällikkö
Changzhou, 22/07/2017

Ted Qu