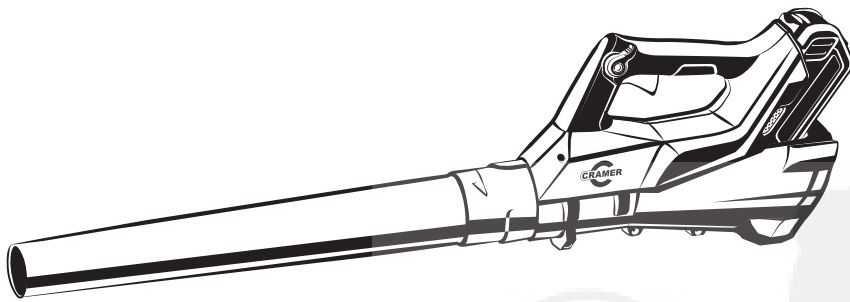




2400486 (40B730)



cramer.eu



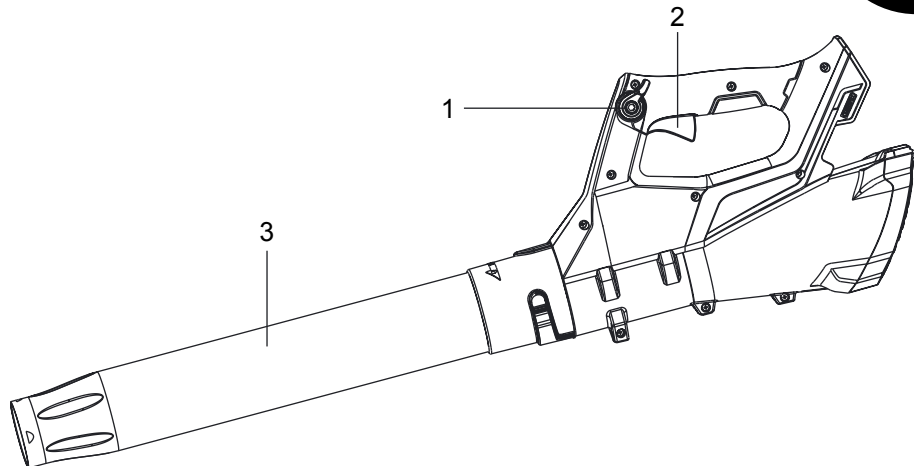


Fig.1

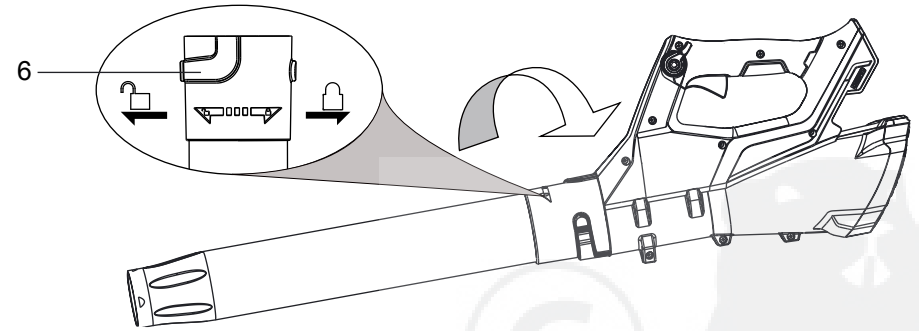
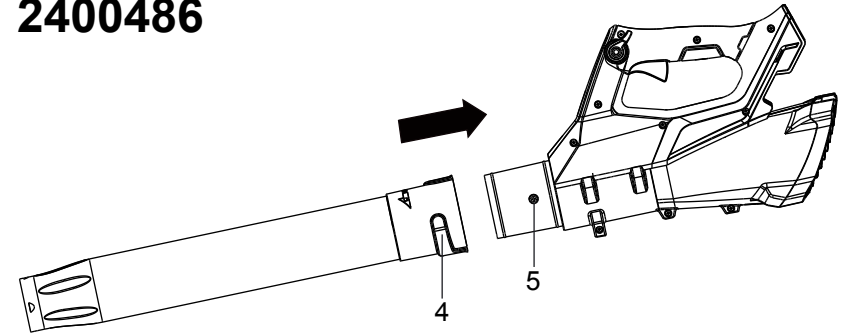


Fig.2

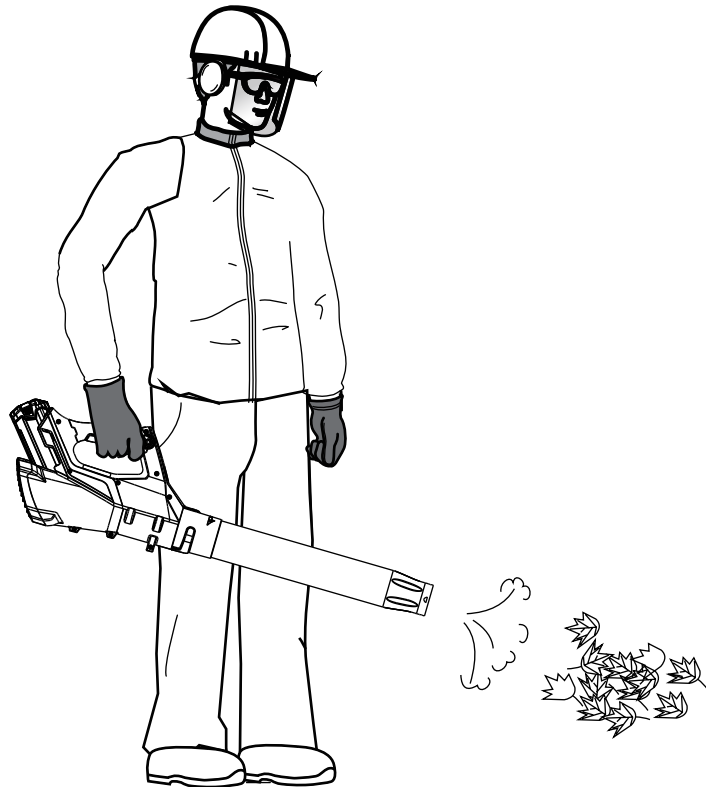


Fig.4

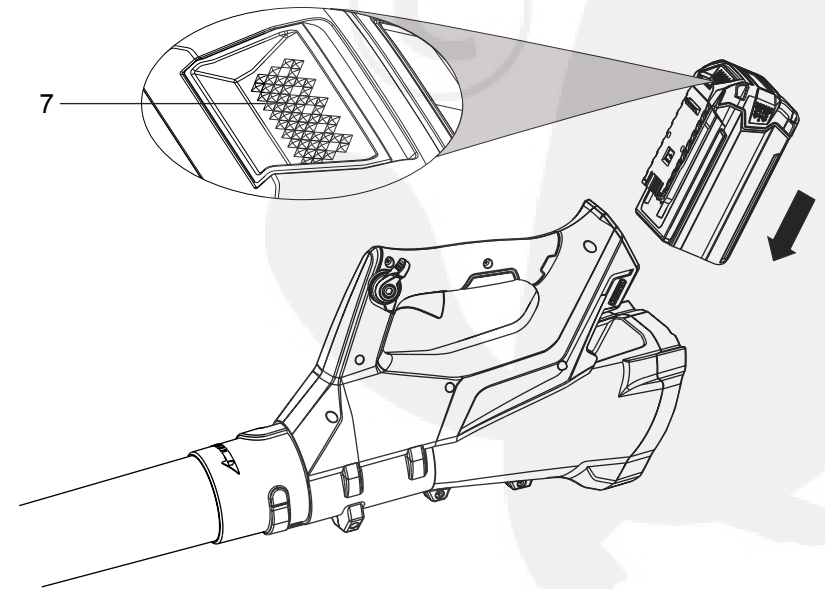


Fig.3

Deutsch(Übersetzung der originalen Anleitungen)

PRODUKTDATEN

Typ	40B730
Motor	40V DC
Luftmenge	12.2 m³/min
Luftgeschwindigkeit	185 km/h
Gewicht (Akku nicht im Lieferumfang enthalten)	1.9 kg
Akkupack	40V110/40V220
Chargeur	40C120/40C60
Gemessener Schalldruckpegel	L _{pA} : 92.6 dB(A) K: 3 dB(A)
Gemessener Schallleistungspegel	L _{WA} : 105 dB(A)
Vibration	ah=1.348 m/s²; K=1.5 m/s²

BESCHREIBUNG

Siehe Abbildung. 1

1. Knopf zum Lösen des Akkus
2. Auslöser
3. Blasrohr
4. Schlitz
5. Laschen
6. Position sperren
7. Knopf zum Lösen des Akkus

ZUSAMMENBAU

AUSPACKEN

- Nehmen Sie Produkt und Zubehör vorsichtig aus dem Karton.
- Untersuchen Sie das Produkt sorgfältig und vergewissern Sie sich, dass während des Transports keine Beschädigungen aufgetreten sind.
- Werfen Sie das Verpackungsmaterial nicht fort, bis Sie das Produkt genau untersucht und erfolgreich benutzt haben.
- Sollten Teile beschädigt sein oder fehlen, wenden Sie sich bitte an den Cramer Kundendienst.

PACKLISTE

- Blasgerät
- Blasrohr
- Bedienungsanleitung

⚠ WARNUNG

Verwenden Sie dieses Produkt nicht, wenn beim Auspacken auf der Packliste aufgeführte Teile bereits an Ihr Produkt montiert sind. Die Teile auf dieser Liste wurden nicht durch den Hersteller am Produkt vormontiert und müssen vom Kunden montiert werden. Die Verwendung eines Produkts, das nicht ordnungsgemäß montiert wurde, kann zu schweren Verletzungen führen.

MONTAGE ALS MULCHER Siehe Abbildung. 2

⚠ WARNUNG

Entfernen Sie beim Anschließen von Teilen immer das Akkupack aus dem Werkzeug um ein versehentliches Einschalten, das schwere Personenschäden verursachen könnte, zu vermeiden.

- Richten Sie eine der Rillen in dem Rohr mit den Laschen an dem Bläsergehäuse aus. Schieben Sie das Rohr auf das Bläsergehäuse, bis die Lasche in den Rillen einrastet ist.
- Drehen Sie das Rohr in die Pfeilrichtung, bis beide Laschen eingerastet sind.

INSTALLATION/EINSETZEN DES AKKUS

Siehe Abbildung. 3

EINSETZEN DES AKKUS

- Richten Sie die Stege des Akkupacks mit den Schlitz in dem Akkufach aus.
- Schieben Sie den Akku in das Akkufach, bis der Knopf zum Lösen des Akkus einrastet.

⚠ WARNUNG

Beim Einsetzen des Akkus in Ihr Bläsergerät ist darauf zu achten, dass die Rippen des Akkus korrekt mit den Rillen im Inneren des Geräts ausgerichtet und die Sperrlaschen korrekt eingerastet sind. Ein unsachgemäßes Einschleiben des Akkus kann interne Komponenten beschädigen.

ENTFERNEN DES AKKUS

- Drücken Sie den Knopf zum Lösen des Akkus an dem Laubbläser.
- Halten Sie den Laubbläser fest und ziehen den Akku aus dem Griff.

⚠ WARNUNG

Achten Sie immer auf Ihre Füße, oder Kinder oder Tiere in Ihrer Nähe, wenn Sie den Knopf zum Lösen des Akkus drücken. Schwere Verletzungen können entstehen, wenn der Akkupack herunterfällt. Entfernen Sie den Akkupack NIEMALS, wenn Sie sich an einer erhöhten Stelle befinden.

Deutsch(Übersetzung der originalen Anleitungen)

BETRIEB

⚠️ WARNUNG

Bleiben Sie stets wachsam, auch nachdem Sie sich mit Ihrem Gerät vertraut gemacht haben. Denken Sie daran, dass eine sekundenlange Unkonzentriertheit genügen kann, um eine schwere Verletzung zu verursachen.

⚠️ WARNUNG

Tragen Sie immer Augenschutz mit Seitenschutz, der als ANSI Z87.1 entsprechend gekennzeichnet ist, sowie Gehörschutz. Wenn Sie nicht machen, könnten Fremdkörper in Ihre Augen geraten, oder Sie könnten andere schwere Verletzungen erleiden.

⚠️ WARNUNG

Verwenden Sie kein Zubehör, das nicht durch den Hersteller dieses Produkts empfohlen wird. Die Verwendung nicht empfohlener Aufsätze oder nicht empfohlenem Zubehörs kann zur schweren Verletzungen führen. Überprüfen Sie vor dem Gebrauch zunächst das gesamte Produkt auf beschädigte, fehlende oder lockere Teile, wie Schrauben, Muttern, Bolzen, Abdeckungen usw. Ziehen Sie alle Befestigungen und Abdeckungen fest und benutzen Sie das Produkt nicht, bis alle fehlenden oder beschädigten Teile ersetzt wurden.

ANWENDUNG

Sie können dieses Produkt für die unten aufgeführten Zwecke verwenden:

- Reinigung von harten Oberflächen, wie Einfahrten und Gehwegen.
- Dem Freihalten von Terrassen und Einfahrten von Laub und Tannennadeln.

VOR DER ERSTEN BENUTZUNG AUFLADEN

⚠️ WARNUNG

Entfernen Sie vor der Montage von Teilen, dem Vornehmen von Einstellungen, dem Reinigen oder bei Nichtgebrauch immer erst den Akku aus dem Produkt. Das Entfernen des Akkus verhindert ein unbeabsichtigtes Einschalten, das schwere Verletzungen verursachen könnte.

STARTEN/STOPPEN DES BÄSERS/MULCHERS

- Stellen Sie sicher, dass der Akku in den Laubbläser eingelegt ist.
- Drücken Sie den Auslöser, um den Laubbläser zu

starten.

- Lassen Sie zum Stoppen den Auslöser los.

⚠️ WARNUNG

Tragen Sie immer eine Schutzbrille, wenn Sie dieses Gerät benutzen. Tragen Sie in staubiger Umgebung eine Gesichts- oder Staubmaske.

⚠️ WARNUNG

Stellen Sie, um schwere Verletzungen oder Schäden an dem Gerät zu verhindern, sicher, dass das Blasrohr oder die Mulcherrohre und der Beutel montiert sind, bevor Sie das Gerät benutzen.

GESCHWINDIGKEITSREGLERS

Dieser Laubbläser ist mit einem Geschwindigkeitsregler ausgestattet.

Bitte lesen und verstehen Sie die Funktion des Geschwindigkeitsreglers.

- Drücken Sie den Auslöser, um das Gerät zu starten.
- Nachdem das Gerät gestartet ist, drücken Sie den Hebel im Uhrzeigersinn nach hinten, um die Geschwindigkeit zu erhöhen. Das wird die Geschwindigkeit auf die gewünschte Stufe einstellen.
- Zum Verringern der Geschwindigkeit, drücken sie den Hebel gegen den Uhrzeigersinn, um die Geschwindigkeit auf die gewünschte Stufe zu verringern.

HINWEIS: Wenn Sie die Geschwindigkeit ganz verringern, wird das Gerät ausgeschaltet und der erste Schritt muss wiederholt werden.

GEBLÄSEBETRIEB *Siehe Abbildung. 4*

- Blasen Sie um die äußeren Ränder von Kehrghaufens herum und vermeiden Sie so, dass Kehrgut verstreut wird. Blasen Sie niemals direkt in die Mitte eines Haufens.
- Begrenzen Sie zur Reduzierung des Geräuschpegels die Anzahl an Geräten, die gleichzeitig eingesetzt werden.
- Verwenden Sie Besen und Rechen um Kehrgut vor dem Blasen zu lockern. Feuchten Sie Oberflächen bei staubigen Bedingungen leicht an sofern Wasser vorhanden ist.
- Sparen Sie Wasser bei vielen Rasen- und Gartenarbeiten, durch die Verwendung von Laubbläsern statt Wasserschläuchen, z.B. für Dachrinnen, Trennwände, Terrassen, Grills, Eingangsbereichen und Gärten.
- Achten Sie auf Kinder, Tiere, geöffnete Fenster oder Autos und blasen Sie Kehrgut auf sichere

Deutsch(Übersetzung der originalen Anleitungen)

Weise fort.

- Räumen Sie nach der Verwendung von Gebläsen oder anderen Geräten auf. Beseitigen Sie Kehrgut ordnungsgemäß.

WARTUNG UND PFLEGE

⚠️ WARNUNG

Entfernen Sie den Akkupack bevor Sie den Laubbläser einstellen, überprüfen oder reinigen, damit Verletzungen und die Gefahr von Feuer und Stromschlag vermieden werden.

REINIGEN DES AUFFANGBEUTELS

Entnehmen Sie den Akku.

- Bürsten oder blasen Sie Staub und Schmutz mit Druckluft oder Unterdruck aus den Lufteinlässen. Halten Sie die Lufteinlässe frei von Verstopfung, Sägemehl und Holzspänen. Besprühen oder waschen Sie die Lufteinlässe nicht, oder tauchen sie unter Wasser.
- Wischen Sie das Gehäuse und die Kunststoffteile mit einem feuchten Tuch ab. Verwenden Sie keine starken Lösungsmittel oder Reinigungsmittel an dem Kunststoffgehäuse oder Kunststoffteilen. Bestimmte Haushaltsreiniger können Schäden verursachen und zur Gefahr von Stromschlag führen.

AKKUPACK

- Lagern Sie den Akkupack in geladenem Zustand.
- Nachdem die Lampe des Ladegerätes grün leuchtet, entfernen Sie den Akku aus dem Ladegerät und trennen das Ladegerät von dem Stromnetz.
- Laden Sie den Akkupack jederzeit, wenn Sie bemerken, dass weniger Leistung vorhanden ist. Entladen Sie den Akkupack niemals vollständig.
- Nach dem Aufladen kann der Akkupack in dem Ladegerät aufbewahrt werden, solange das Ladegerät nicht an das Stromnetz angeschlossen ist.

⚠️ WARNUNG

Bei einem Austausch von Teilen dürfen nur Originalersatzteile verwendet werden. Die Verwendung von anderen Teilen kann zu einer Gefährdung führen oder Ihr Gerät beschädigen.

Verwenden Sie keine Lösemittel zum Reinigen der Kunststoffteile. Die meisten Kunststoffe können durch im Handel erhältliche Lösemittel beschädigt werden. Verwenden Sie einen sauberen Lappen für die Entfernung von Schmutz, Staub, Öl, Fett usw.

⚠️ WARNUNG

Lassen Sie niemals Bremsflüssigkeit, Benzin, Produkte auf Petroleumbasis, eindringende Öle usw. mit den Kunststoffelementen in Kontakt kommen. Diese chemischen Produkte enthalten Substanzen, die den Kunststoff beschädigen, schwächen oder zerstören können.

⚠️ WARNUNG

Zur Vermeidung von schweren Verletzungen müssen Sie vor der Reinigung oder jeder anderen Wartungsoperation stets den Akku aus dem Gerät entfernen.

LAGERN DES BLASGERÄTS

Reinigen Sie Ihr Blasgerät gründlich, bevor Sie es wegräumen. Lagern Sie Ihr Blasgerät an einem trockenen, gut belüfteten Ort und außerhalb der Reichweite von Kindern. Lagern Sie es nicht in der Nähe von ätzenden Stoffen, wie z. B. chemischen Gartenprodukten oder Salzen zum Enteisen.

- "Lagern und laden Sie den Akku an einem Ort mit normaler Umgebungstemperatur. Bei Temperaturen unteroderüberein ernormalen Umgebungstemperatur reduziert sich dieLebensdauer eines Akkus."
- Nachdem die Lampe des Ladegerätes grün leuchtet, entfernen Sie den Akku aus dem Ladegerät und trennen das Ladegerät von dem Stromnetz.
- Setzen Sie den Akku auf das Werkzeug.
- Lagern Sie den Akku niemals in entladenen Zustand. Warten Sie nach der Verwendung des Geräts, bis der Akku abgekühlt ist und laden Sie ihn dann sofort auf.
- Die Aufladekapazität von Akkus verringert sich im Laufe der Zeit. Je höher die Temperatur ist, umso schneller verliert der Akku seine Aufladekapazität. Wenn Sie Ihr Gerät während längerer Zeiträume nicht verwenden, sollten Sie den Akku jeden Monat oder alle zwei Monate aufladen. Dadurch verlängert sich die Lebensdauer des Akkus. This practice will prolong battery pack life.

Deutsch(Übersetzung der originalen Anleitungen)

FEHLERBEHEBUNG

PROBLEM	MÖGLICHE URSACHE	LÖSUNG
Gerät startet nicht.	Akku ist nicht gesichert.	Stellen Sie sicher, dass der Akku ganz in dem Laubbläser eingerastet ist. Lesen Sie den Abschnitt über das Einlegen des Akkus in dieser Bedienungsanleitung.
	Akku ist nicht geladen.	Akkupack gemäß der mit Ihrem Modell mitgelieferten anleitung aufladen.
	Defekter Netzschalter.	Lassen Sie defekte Teile durch einen autorisierten Kundendienst austauschen.
Das Gerät startet, aber die Luft fließt nicht durch das Rohr.	Verstopftes Rohr.	Überprüfen Sie die Einlassöffnung und das Gebläserohr auf Blockierungen des Luftstroms. Entfernen Sie in diesem Fall die Blockierung.
Geschwindigkeitsregler funktioniert nicht.	Das Kabel ist lose.	Ziehen Sie die Schraube mit einem Philips Schraubendreher fest.

