



Handrasenmäher

Hand Lawnmower

Tondeuse à main

Handmaaier

Ruční travní sekačky

**Ręczna kosiarka do
trawników**

Handgräsklippare

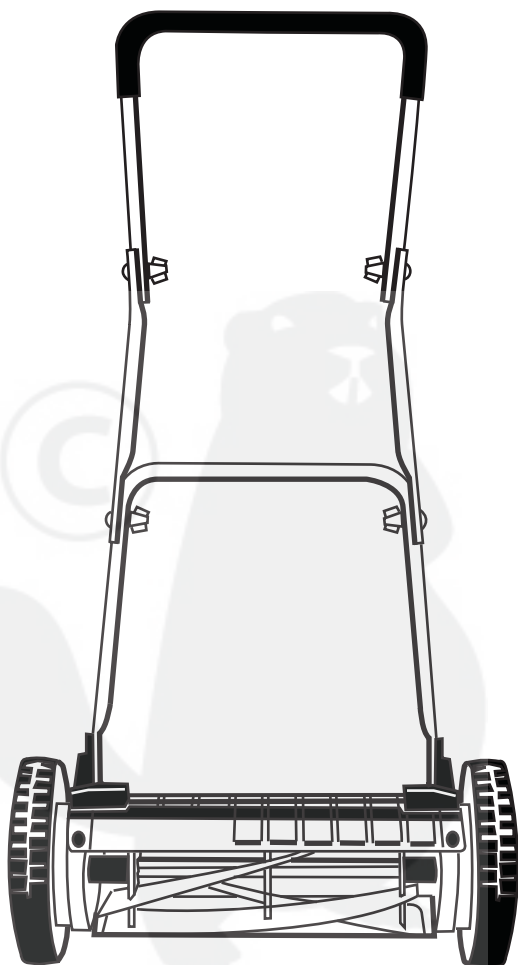
Rasaprato a mano

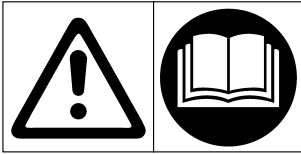
Cortacésped manual

Corta-relva manual

Luxus 33

Comfort 30





Lesen Sie die Gebrauchsanweisung sorgfältig durch:

Read the user's manual carefully.

Veillez lire avec attention le mode d'emploi.

Lees de gebruiksaanwijzing zorgvuldig door en volg de aanwijzingen op.

Pečlivě si pročtěte návod k obsluze.

Instrukcję obsługi należy uważnie przeczytać.

Läs igenom bruksanvisningen omsorgsfullt.

Leggere attentamente le istruzioni per l'uso.

Lea atentamente estas instrucciones de uso.

Leia cuidadosamente estas instruções de utilização.

Beachten Sie die Hinweise in dieser Gebrauchsanweisung. Machen Sie sich anhand dieser Gebrauchsanweisung mit den Betätigungsteilen und dem richtigen Gebrauch des Handrasenmähers vertraut.

Follow the instructions in the manual. Use the manual to make yourself familiar with the operating parts and with the correct use of your lawnmower.

Veillez respecter les indications dans ce mode d'emploi. Il doit vous permettre de vous familiariser avec les différents manettes de commande et avec le bon usage de la tondeuse à main.

Maak u.d.m.v. de gebruiksaanwijzing vertrouwd met de bediening en de juiste omgang met de grasmaaier.

Řiďte se pokyny, které jsou v tomto návodu uvedeny. Pomocí tohoto návodu k obsluze se důkladně seznámte s ovládacími prvky ruční travní sekačky a se správným způsobem jejich používání.

Należy stosować się do wskazówek zawartych w niniejszej instrukcji obsługi.

Korzystając z instrukcji obsługi należy zapoznać się z elementami pracującymi i prawidłowym sposobem obsługi kosiarki.

Beakta anvisningarna i denna bruksanvisning. Gör dig med hjälp av bruksanvisningen väl förtrogen med rörliga delar och korrekt användning av handgräsklipparen.

Osservare le avvertenze riportate nelle presenti istruzioni per l'uso e prendere dimestichezza con i sistemi di comando e l'uso corretto della rasapratto a mano.

Tenga en cuenta las indicaciones que figuran en las instrucciones de uso. Utilice estas instrucciones para familiarizarse con los accionamientos y con el uso correcto del cortacésped.

Observe as instruções indicadas nas instruções de utilização. Familiarize-se com os componentes de ajuste e com a forma correcta de usar o corta-relva manual, através destas instruções de utilização.

Aus Sicherheitsgründen dürfen Kinder und Jugendliche unter 16 Jahren sowie Personen, die mit der Gebrauchsanweisung nicht vertraut sind, diesen Handrasenmäher nicht benutzen.

For safety reasons, children and young persons under 16, and persons unfamiliar with the user's manual, must not use this lawnmower.

Pour des raisons de sécurité, les enfants et jeunes gens âgés de moins de 16 ans ainsi que les personnes qui ne sont pas familiarisées avec le mode d'emploi, ne doivent pas utiliser cette tondeuse à main.

Uit veiligheidsoverwegingen mag de maaier niet worden gebruikt door kinderen en jongeren onder de 16 of andere personen die niet zijn vertrouwd met de gebruiksaanwijzing.

Z bezpečnostních důvodů nesmí tuto ruční travní sekačku používat děti a mladiství do 16 let ani osoby, které nejsou obeznámeny s návodem k její obsluze.

Ze względów bezpieczeństwa ręcznej kosiarki do trawników nie wolno używać dzieciom oraz młodzieży w wieku poniżej lat 16, jak również osobom, które nie zapoznały się z instrukcją obsługi. Av säkerhetsskäl får barn och ungdomar under 16 år liksom personer, som inte är förtrogna med bruksanvisningen, inte använda denna handgräsklippare.

Per motivi di sicurezza non è consentito l'uso della rasapratto da parte di bambini e giovani di età inferiore a 16 anni e da tutti coloro che non hanno preso visione delle presenti istruzioni.

Por motivos de seguridad, no deben utilizar este cortacésped los niños, los menores de 16 años ni las personas que desconozcan las presentes instrucciones de uso.

Por motivos de segurança, crianças e menores de 16 anos, bem como pessoas não familiarizadas com as presentes instruções de utilização, não devem utilizar este corta-relva manual.

Inhaltsverzeichnis – Contents – Contenu – Inhoudsopgave – Obsah – Spis treści

D

Bitte lesen Sie diese Gebrauchsanweisung vor Montage und Inbetriebnahme Ihres Gerätes sorgfältig.

1. Zusammenbau	6
2. Einstellen der Schnitthöhe	6
3. So schneiden Sie richtig	7
4. Schneidwerk nachstellen	7
5. Schnittprobe mit Zeitungspapier	8
6. Reinigung, Aufbewahrung und Wartung	8
7. Mähen mit dem Grasfangkorb	8
Garantie	8

GB

Please read these operating instructions carefully before assembling and using your Lawnmower.

1. Assembly	9
2. Setting the cutting height	10
3. How to cut properly	10
4. Resetting the blades	11
5. Test cut using newspaper	11
6. Cleaning, storage and maintenance	11
7. Mowing with the grass catcher	11
Warranty	12

F

Nous vous remercions de bien vouloir lire attentivement ce mode d'emploi avant le montage et l'utilisation de votre tondeuse.

1. Montage	13
2. Réglage de la hauteur de coupe	13
3. Conseil pratique de tonte	14
4. Ajustage de l'outil de coupe	14
5. Essai de coupe avec du papier journal	14
6. Nettoyage, stockage et maintenance	14
7. Tonte avec le bac de ramassage	15
Garantie	15

NL

Lees deze gebruiksaanwijzing voor de montage en ingebruikname van het apparaat zorgvuldig door.

1. Montage	16
2. Instellen van de snijhoogte	16
3. Zó maait U goed	17
4. Snijwerktuigen bijstellen	17
5. Snijproef met krantenpapier	18
6. Reiniging, opslag en onderhoud	18
7. Maaien met de grasopvangmand	18
Garantie	18

CZ

Před montáží sekačky a jejím uvedením do provozu si pečlivě pročtěte tento návod k obsluze.

1. Montáž	19
2. Nastavení žací výšky	20
3. Správný postup při sekání	20
4. Seřízení žacího ústrojí	21
5. Zkušební sekání pomocí novinového papíru	21
6. Čištění, úschova a údržba	21
7. Sekání se sběrným košem na trávu	22
Záruka	22

PL

Niniejszą instrukcję obsługi należy uważnie przeczytać przed zmontowaniem i uruchomieniem urządzenia.

1. Montaż	23
2. Ustawianie wysokości strzyżenia	23
3. Poprawny sposób strzyżenia	24
4. Ponowne ustawianie mechanizmu tnącego	24
5. Próba cięcia przy użyciu papieru gazetowego	25
6. Czyszczenie, przechowywanie i konserwacja	25
7. Strzyżenie przy użyciu pojemnika na trawę	25
Gwarancja	26

Innehållsförteckning – Indice – Indice de materias – Índice

S

Läs omsorgsfullt igenom bruksanvisningen före montering och användning.

1. Montering	27
2. Ställa in snitthöjden	27
3. Så här klipper du riktigt	27
4. Justera knivarna	28
5. Snittprov med tidningspapper	28
6. Rengöring, förvaring och underhåll	28
7. Gräsklippning med fångstkorg	28
Garanti	29

I

La preghiamo di leggere attentamente le presenti istruzioni d'uso prima del montaggio e della messa in funzione del Suo apparecchio.

1. Montaggio	29
2. Regolazione dell'altezza di taglio	30
3. Consigli per una buona rasatura	30
4. Regolazione del gruppo di taglio	31
5. Prova di taglio con un foglio di giornale	31
6. Pulizia, conservazione e manutenzione	31
7. Rasatura con cestello raccogliherba	32
Garanzia	32

E

Antes de montar la herramienta y de ponerla en marcha lea atentamente estas instrucciones de uso.

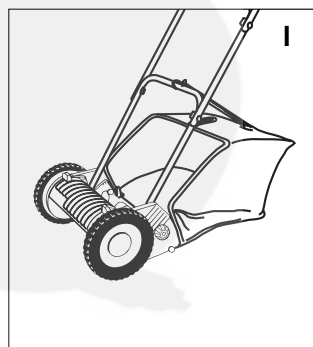
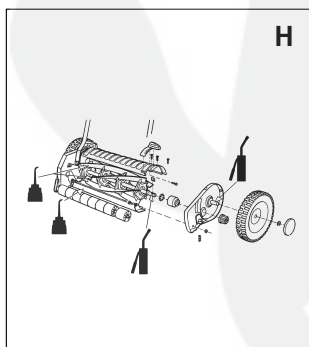
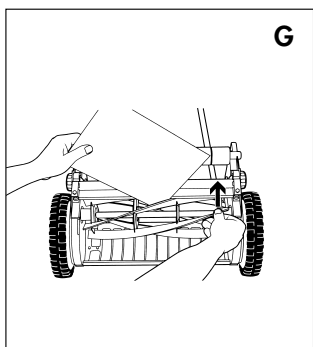
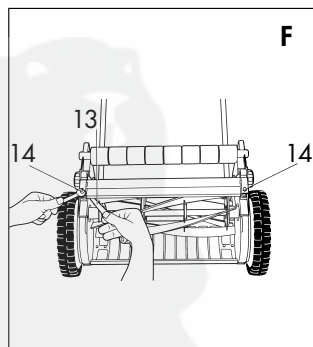
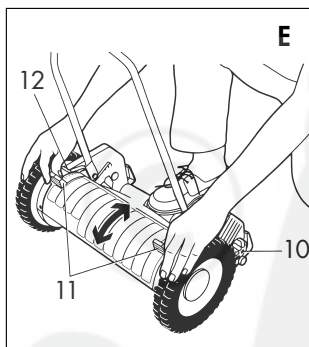
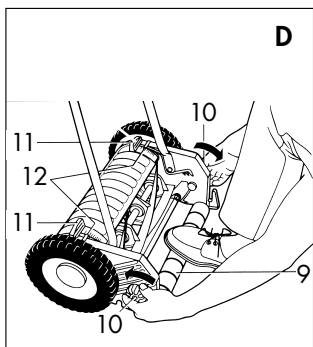
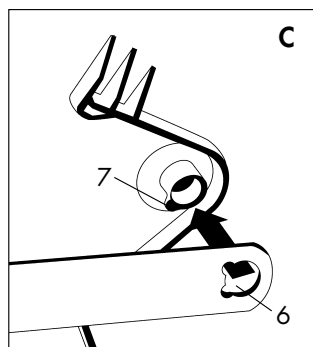
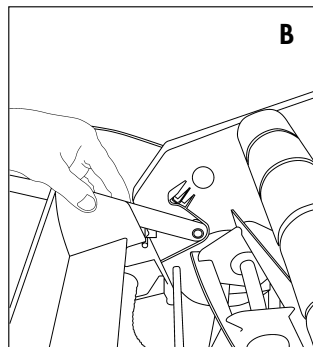
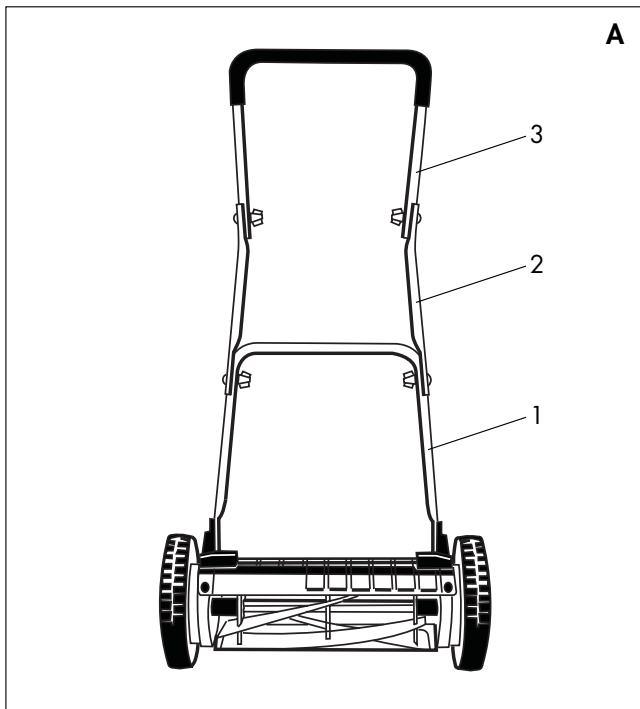
1. Montaje	33
2. Ajuste de la altura de corte	33
3. Cómo cortar	34
4. Reajuste del dispositivo cortador	34
5. Prueba de corte con papel de periódico	35
6. Limpieza, conservación y mantenimiento	35
7. Cómo cortar el césped con el cesto para recoger hierba	35
Garantía	35

P

Por favor, leia atentamente as presentes instruções de utilização antes da montagem e colocação em serviço do seu aparelho.

1. Montagem	36
2. Ajuste da altura de corte	37
3. Assim corta-se correctamente	37
4. Ajuste do mecanismo de corte	38
5. Ensaio de corte com papel de jornal	38
6. Limpeza, armazenagem e manutenção	38
7. Cortar a relva com o cesto apanha-relva	39
Garantia	39





D Handrasenmäher

Dieser Handrasenmäher ist ein Qualitätsprodukt, das Ihnen ein Optimum an Bedienungskomfort und Funktionalität bietet.

Bei sachgemäßer Bedienung und guter Behandlung werden Sie lange Zeit viel Freude daran haben.

Die Handrasenmäher sind für die private Benutzung im Haus- und Hobbygarten geeignet. Als Handrasenmäher für den

privaten Haus- und Hobbygarten werden solche angesehen, die vorwiegend für die Pflege von Gras- oder Rasenflächen verwendet werden, nicht jedoch in öffentlichen Anlagen, Sportstätten sowie nicht in der Land- und Forstwirtschaft.

Die Einhaltung der vom Hersteller beigefügten Gebrauchsanweisung ist Voraussetzung für den ordnungsgemäßen Gebrauch des Handrasenmähers.

Die Gebrauchsanweisung enthält auch die Betriebs-, Wartungs- und Instandhaltungsbedingungen.

! Achtung! Wegen körperlicher Gefährdung des Benutzers darf der Handrasenmäher nicht eingesetzt werden zum Schneiden von Rankgewächsen oder Rasen auf Dachbepflanzung oder in Balkonkästen.

1. Zusammenbau

Montage

1.1. Kontrolle auf Vollständigkeit

Der Verpackungskarton des Handrasenmähers enthält folgende Teile:

- Handrasenmäher
- 1 Oberteil Führungsgestänge
- 2 Mittelteil Führungsgestänge
- 1 Unterteil Führungsgestänge
- Befestigungsteile für Führungsgestänge (im Polybeutel)
- 1 Fühlerlehre
- Gebrauchsanweisung

Umweltschutz, Entsorgung



Das Verpackungsmaterial ist aus recyclingfähigem Material hergestellt. Verpackungsmaterial ordnungsgemäß entsorgen.

1.2. Montage des Führungsgestänges

1. Den Handrasenmäher kippen, dass die schwarzen Laufrollen nach oben zeigen (Abb. B). Das Unterteil des Führungsgestänges (Abb. A Pos. 1) wird mit den Bohrungen (Abb. C Pos. 6) über die Gestängebolzen (Abb. C Pos. 7) geschoben.

Hinweis:

Achten Sie darauf, dass sich die Nut in der Bohrung (Abb. C Pos. 6) und der Sicherungszapfen des Gestängebolzens (Abb. C Pos. 7) decken.

! Achtung! Keine Gewalt anwenden. Darauf achten, dass die Aussparung im Gestänge und die Nase des Bolzens übereinander liegen und dann einrasten.

2. Montieren Sie nun das Mittelteil und das Oberteil des Führungsgestänges mit den mitgelieferten Flügelmutter und Schrauben (Abb. A).

2. Einstellen der Schnitthöhe

Hierzu stellen Sie den Rasenmäher auf festen, geraden Untergrund. Stellen Sie sich hinter den Rasenmäher, so dass Sie einen Fuß auf die Laufrollen (Abb. D Pos. 9) stellen können. Lösen Sie die beiden Feststellschrauben (Abb. D Pos. 10). Jetzt können Sie mit beiden Händen an den

Verstellgriffen (Abb. E Pos. 11) die gewünschte Schnitthöhe einstellen.

Modell	Längster Schnitt	Kürzester Schnitt
Luxus 33	45 mm	14 mm
Comfort 30	40 mm	18 mm

Achten Sie darauf, dass die Schnitthöhenmarkierungspfeile (Abb. E Pos. 12) beidseitig die gleiche Schnitthöhe auf den Skalierungen anzeigen.

Nun werden die beiden Feststellschrauben (Abb. E Pos. 10) wieder fest angeschraubt.

Der Mäher darf nur so tief eingestellt werden, dass das Untermesser bei vorhandenen Unebenheiten den Boden nicht berührt.

! Achtung! Benutzen Sie den Handrasenmäher nicht, während Personen (insbesondere Kinder) oder Tiere in unmittelbarer Nähe sind. Der Benutzer ist für Schäden verantwortlich.

Vor der Benutzung ist stets eine Prüfung vorzunehmen, um festzustellen, dass Muttern, Bolzen

und Arbeitswerkzeuge nicht abgenutzt oder beschädigt sind. Die abgenutzten oder beschädigten Messer sind satzweise zu ersetzen.

Arbeiten Sie nur bei ausreichenden Sichtverhältnissen. Beim Mähen muss festes Schuhwerk getragen werden mit rutschfesten griffigen Sohlen und lange Hosen.

Die Fläche, auf der der Handrasenmäher benutzt werden soll,

ist vorher zu untersuchen. Steine, Holzstücke, Drähte und andere Fremdkörper sind zu entfernen. Gegenstände, die das Schneidwerkzeug erfasst, könnten unkontrolliert herausgeschleudert werden.

Sollte das Schneidwerkzeug oder der Handrasenmäher auf ein Hindernis bzw. einen Fremdkörper gestoßen sein, ist an dem Handrasenmäher eine sachkundige Untersuchung durchzuführen.

3. So schneiden Sie richtig

Die Handrasenmäher können Gras bis zu folgenden Längen schneiden:

Modell Länge in mm

Luxus 33 140
Comfort 30 120

Wenn die Rasenfläche gepflegt sein soll, muss der Rasen jedoch stets kürzer gehalten werden.

Zu Beginn der Schneidperiode und bei neu angelegten Rasenflächen wählt man die Schnitthöhe relativ hoch und geht bei den folgenden Schnitten allmählich tiefer. Um eine gut gepflegte Rasenfläche zu erhalten, sollte die Schnitthöhe auf ca. 2 cm eingestellt werden. Schneiden Sie

Ihren Rasen möglichst wöchentlich. Das Wachstum geht beim häufigen Schneiden in den kurzgeschnittenen Halm und macht ihn widerstandsfähig.

Schneiden Sie den Rasen immer in einigermaßen trockenem Zustand. Um ein sauberes Schnittbild zu erzielen, fahren Sie den Mäher in möglichst geraden Bahnen im Schritt-Tempo. Die Schneidbahnen sollten sich dabei immer um einige Zentimeter überdecken, damit keine Rasenstreifen stehen bleiben.

! Achtung! Beachten Sie, dass die umlaufende Messerwalze zu Verletzungen führen kann.

Der durch die Führungsholme gegebene Sicherheitsabstand zwischen Messerwalze und Benutzer ist stets einzuhalten.

Beim Mähen an Böschungen und Hängen ist besondere Vorsicht geboten: Achten Sie auf einen sicheren Stand, tragen Sie Schuhe mit rutschfesten, griffigen Sohlen sowie lange Hosen. Mähen Sie immer quer zum Hang.

Üben Sie besondere Vorsicht beim Rückwärtsbewegen und beim Ziehen des Handrasenmähers. Stolpergefahr !

Führen Sie niemals Hände oder Füße an oder unter sich drehende Teile.

4. Schneidwerk nachstellen

Das Schneidwerk Ihres Handrasenmähers wurde vor Verlassen unseres Hauses optimal eingestellt. Sollte der Rasenschnitt nach längerem Gebrauch unsauber werden, so korrigieren Sie bitte die Untermessereinstellung.

Schieben Sie die mitgelieferte Fühlerlehre (Abb. F Pos. 13) auf der linken Seite zwischen ein Messer der Messerwalze und das Untermesser.

Drehen Sie die Sechskantschraube (Abb. F Pos. 14) mit einem 10 mm Gabelschlüssel

nach rechts, bis die Fühlerlehre leicht anliegt. Wiederholen Sie dies auf der rechten Seite des Mähers.

Drehen Sie nun die Messerwalze zur Probe; sie darf mit keinem der fünf Messer am Untermesser anschlagen.

! Achtung! Das Hantieren am Schneidwerk sollte

mit besonderer Vorsicht erfolgen (Schnittverletzungsfahr).

Tragen Sie geeignete Arbeitshandschuhe.

5. Schnittprobe mit Zeitungspapier (Abb. G)

Nachdem Sie das Schneidwerk nachgestellt haben, machen Sie

bitte mit Zeitungspapier eine Schnittprobe.

6. Reinigung, Aufbewahrung und Wartung (Abb. H)

Nach Gebrauch Gerät reinigen und leicht einölen. Messerschneiden einfetten. Die in Abb. H markierten Teile des Handrasenmähers können gemäß den jeweiligen Kennzeichnungen leicht eingölt bzw. gefettet werden.

Mäher im trockenen Raum aufbewahren.

Die Modelle mit berührungsloser Schneidtechnik können aufgrund der besonderen Schneidgeometrie nicht nachgeschliffen werden. Das Untermesser und die Messerwalze müssen bei Bedarf komplett im Set ausgetauscht

werden. Fragen Sie Ihren Fachhändler; er berät Sie gerne.

Reparaturen am Handrasenmäher und der Einbau der Messer kann nur von geeigneten Fachwerkstätten vorgenommen werden.

Lassen Sie Ihren Handrasenmäher möglichst im Herbst überprüfen, damit er zur nächsten Rasensaison sofort einsatzbereit ist.

! Achtung! Aus Sicherheitsgründen sind nur Original-Ersatzteile des Herstellers oder

vom Hersteller freigegebene Teile zu verwenden. Wir weisen ausdrücklich darauf hin, dass wir nach dem Produkthaftungsgesetz nicht für durch unsere Geräte hervorgerufene Schäden einzustehen haben, sofern diese durch unsachgemäße Reparatur verursacht oder bei einem Teileaustausch nicht die Original-Teile des Herstellers oder vom Hersteller freigegebene Teile verwendet werden und die Reparatur nicht vom autorisierten Kundenservice oder dem autorisierten Fachmann durchgeführt wird. Entsprechendes gilt für Ergänzungs- teile und Zubehör.

7. Mähen mit dem Grasfangkorb (Abb. I)

Hinweis:

Der Grasfangkorb ist nicht im Lieferumfang enthalten, aber als Zubehör erhältlich.

Mit dem Grasfangkorb ersparen Sie sich das Zusammenrechen des Rasenschnittgutes. Er ist im Fachhandel erhältlich.

Voraussetzung für ein gutes Auf- fangergebnis ist, dass der Rasen trocken ist und Sie den Mäher in flottem Schritt-Tempo schieben.

Garantie

Der Hersteller gewährt für seine Produkte bei ausschließlich privater Nutzung 24 Monate Garantie (ab Kaufdatum). Die gesetzlichen Gewährleistungsansprüche bleiben davon unberührt. Die Garantieleistung bezieht sich auf alle wesentlichen Mängel der Produkte, die nachweislich

auf Material- oder Fabrikationsfehler zurückzuführen sind. Sie erfolgt nach unserem Ermessen durch die Ersatzlieferung eines einwandfreien Produktes oder die kostenlose Nachbesserung des Produktes, wenn folgende Voraussetzungen gewährleistet sind:

- Das Produkt ist bei Gefahrübergang frei von Rechtsmängeln übergeben worden.
- Ein Original-Kaufbeleg mit Käuferadresse, Kaufdatum, Typ und Produktbezeichnung liegt als Kaufnachweis vor. Der Kaufort liegt innerhalb der EU.

- Das Produkt wurde sachgemäß und entsprechend den Empfehlungen in der Gebrauchsanweisung behandelt. Die Wartung und Reinigung des Produktes nach den Angaben der Gebrauchsanweisung ist unabdingbar. Es wurde weder vom Käufer noch von einem nicht autorisierten Dritten versucht, das Produkt zu zerlegen bzw. zu reparieren.
- Es ist sicherzustellen, dass ausschließlich Original-Ersatzteile und Original-Zubehör oder vom Hersteller freigegebene Teile verwendet werden. Bei einem Einsatz von Nicht-Original-Teilen oder Nicht-Original-Zubehör sind Folgeschäden und erhöhte Unfallgefahr nicht auszuschließen. Diese Folge-

- schäden unterliegen nicht der Garantie.
- Das Produkt muss direkt oder ausreichend frankiert einer autorisierten Servicestelle übergeben bzw. zugeschickt werden. Der Original-Kaufbeleg ist dem Produkt beizulegen.
 - Beschädigungen aufgrund von Bedienerefehlern, nicht bestimmungsgemäßen Gebrauch, Verwendung von ungeeigneten, nicht originalen oder freigegebenen Austausch-, Ersatz- und Zubehörteilen sowie nicht sachgemäß durchgeführten Wartungs- und Reinigungsarbeiten, können nicht als Garantie anerkannt werden.

Die Produkte enthalten verschiedene Bauteile, die einem

gebrauchsbedingten Verschleiß bzw. einer normalen Abnutzung unterliegen. Diese Verschleißteile sind nicht Bestandteil der Garantie.

Als Verschleißteile werden produktabhängig im Einzelnen folgende Bauteile ausgeschlossen: Messer / Messerbalken / Antriebsriemen / Pflegewalze / Messerwalze / Untermesser / Schneidplatte / Schneidfaden / Schneidkopfdeckel / Sägeblatt / Nickel-Cadmium-Zelle (Batterie) / Bürste / Lüfterwalze.

Diese Hersteller-Garantie berührt die gegenüber dem Händler / Verkäufer bestehenden Gewährleistungsansprüche nicht.

D

GB

Hand Lawnmower

Your new hand lawn mower is a quality product that provides an optimum of operating comfort and functionality.

If you use this lawn mower properly and look after it, it will provide many years of service.

As a hand lawn mower, it is suitable for use in private gardens and allotments.

Hand lawnmowers for private gardens and allotments are lawnmowers used mainly to cut lawns and grass, but not in public parks, sports grounds, agriculture or forestry.

Compliance with the user's manual provided by the manufacturer is a precondition for the correct use of this hand lawn mower.

The user's manual also contains operating, maintenance and repair rules.

Attention! Do not use the lawn mower to cut creepers and climbing plants, or lawns on roofs or in boxes on balconies. Danger of injury!

1. Assembly

1.1. Checking all parts are included

The Hand Lawnmower box contains the following parts:

- Hand Lawnmower
- 1 upper section of the guide handle

- 2 middle section of the guide handle
- 1 lower section of the guide handle
- Assembly parts for the guide handle in a plastic bag
- 1 thickness gauge
- User's manual

Protection of the environment, disposal



The packaging material is made of recyclable materials. Dispose of packaging materials in accordance with regulations.

1.2. Assembling the guide handle

1. Tilt your Hand Lawnmower so that the black rollers face upwards (Fig. B). Fit the lower section of the guide handle ((Fig. A Pos. 1) so that the drilled holes (Fig. C Pos. 6) are over handle bolts (Fig. C Pos. 7).

Note:

Make sure that the groove in the drilled hole (Fig. C Pos. 6) and the locking tab of the handle bolt (Fig. C Pos. 7) meet.



Warning! Do not use excessive force.
First ensure that the recess

in the handle and the lug of the bolt are in alignment and then fix together.

2. Now attach the middle and top sections of the guide handle using the bolts and wing nuts provided (Fig. A).

2. Setting the cutting height

Place the mower on a firm level surface. Stand behind the mower so that you can place one foot on the rollers (Fig. D Pos. 9) Loosen the two setting screws (Fig. D Pos. 10). You can now use both hands to set the cutting height with the setting handles (Fig. D Pos. 11).

Model	Longest cut	Shortest cut
Luxus 33	45 mm	14 mm
Comfort 30	40 mm	18 mm

Make sure that the cutting height marking arrows (Fig. E Pos. 12) show the same height on the

scale on both sides. Now tighten the setting screws (Fig. E Pos. 10).

The mower must be set so that the bottom blade does not come into contact with the ground where there is any unevenness.



Attention! Never use the mower near people, especially children, or animals. The user is responsible for all injuries.

Before using the mower, always check the nuts, bolts and working tools for wear or damage. Replace worn or damaged blades in sets.

Always make sure you have a clear view when using the mower. When mowing, wear proper shoes with non-slip gripping soles and long trousers.

Before using the mower, check the area you want to cut and remove any stones, pieces of wood, wire and similar objects. The blades can catapult objects like this at great speed.

If the blades or the mower hit any solid object or obstruction, have the mower examined by an expert.

3. How to cut properly

The hand mowers can cut grass up to the following lengths:

Model	Length in mm
Luxus 33	140
Comfort 30	120

If you want a well-looked after lawn, the grass must always be kept shorter.

At the beginning of the cutting period, and with new lawns, select a relatively high cutting height and gradually reduce this each time you mow the lawn.

If you want to have a well-manicured lawn, set the cutting height to approx. 2 cm. Cut the grass every week if possible. Frequent cutting forces the growth into the cut stalk and makes it resistant.

If possible, always cut the grass when it is relatively dry. To obtain a clear pattern, push the mower in straight lines at an even walking pace. The cutting paths should overlap by a few centimetres to avoid leaving strips of grass.



Attention! Be careful! The rotating blade roller can cause injuries!

Always keep the safety distance between the user and blade roller shown by the push bar.

Take extra care when mowing on embankments and slopes: make sure you are on firm ground and always wear shoes with non-slip gripping soles and long trousers. Always mow across a slope.

Take special care when moving backwards and when pulling the mower. Danger of stumbling!

Never place your hands or feet on or underneath moving parts.


4. Resetting the blades

Before leaving our factory, the blades of your new hand mower were set optimally. If the cut becomes uneven after long use, correct the bottom blade setting.

Slide the enclosed gauge (Fig. F Pos. 13) on the left-hand side between a cutter of the cutter roller and the bottom blade.

Use a 10 mm open-end spanner to turn the hexagonal screw (Fig. D Pos. 14) to the right until the gauge just touches. Repeat this procedure on the right-hand side of the mower.

Now rotate the cutter roller to test this setting: it should not come into contact with any of the cutters on the bottom blade.

 **Attention! Take extra care when working on the cutters (danger of injury).**

Wear suitable work gloves.

GB

5. Test cut using newspaper (Fig. G)

After you have reset the cutters, make a test cut using newspaper.

6. Cleaning, storage and maintenance (Fig. H)

After use, clean the mower and oil lightly. Grease the cutters. The symbols in Figure H indicate which parts of the hand lawn mower can be lightly oiled or greased .


Store the mower in a dry place.

The models with contact-free cutting technology cannot be sharpened because of the special cutting geometry. If necessary the bottom blade and the blade roller must be replaced with a new complete set. Please ask your specialist

dealer who will be happy to assist you.

The hand lawnmower must only be repaired and the blade must only be replaced at qualified workshops.

Where possible, have your mower inspected in autumn, so that it is ready for immediate use in the following spring.

 **Attention! For safety reasons use only manufacturer's original parts or parts released by the manufacturer.**

We would like to point out expressly that we are not liable under the Product Liability Act for damage or injuries caused by our appliances if these were caused by incorrect repairs or if replacement parts were used which were neither manufacturer's original parts or parts released by the manufacturer and the repair was not carried out by an authorised after-sales service provider or an authorised dealer. This applies analogously for extension parts and accessories.

7. Mowing with the grass catcher (Fig. I)

Note:
The grass box is not included in the scope of delivery but is available as an accessory.

Using the grass catcher saves you having to rake the grass cuttings together after mowing. The grass catcher can be supplied by your dealer.

The grass catcher functions best when the lawn is dry and you push the mower at a quick walking pace.

Warranty

GB

The manufacturer warrants its products for exclusively non-commercial use for a period of 24 months from the date of original purchase. This warranty does not affect statutory warranty claims. The warranty covers all substantial faults of the product, which are caused by defects in material and workmanship. If a product exhibits such a defect we will, at our option, repair or replace it without cost for parts and labour provided the following requirements are fulfilled:

- The product must have been sold to the customer in a legally correct way.
- The original receipt with the customer's address, date of purchase, model and product designation is presented as proof of purchase. The product must have been purchased within the EC.
- The product was handled properly and according to the recommendations in the oper-

ating instructions. It is essential that the product has been maintained and cleaned according to the information in the operating instructions.

- No attempt to disassemble or repair the product has been made by either the buyer or an unauthorised third party.
- It must be ensured that only original replacement parts and original accessories approved by the manufacturer are used. There may be an increased risk of consequential damage and accidents if non-original parts or non-original accessories are used. This warranty does not cover consequential damages.
 - The product must be either taken directly or sent with postage paid to an authorised service centre. The original receipt must be sent with the product.
 - The warranty does not cover damage from misuse, abuse, use of unsuitable, non-original

or unauthorised interchangeable parts, replacement parts or accessories, as well as improper maintenance and cleaning.

The products contain various components that are subject to normal or use-related wear. The warranty does not extend to these wearing parts.

In particular the following components relating to this product are excluded:

Blades / blade bar / drive belt / care roller / blade roller / lower blade / cutting plate / cutting line / cutting head cover / saw blade / nickel-cadmium-cell (battery) / brush / aerator cylinder.

The manufacturer warranty does not affect existing warranty claims between the customer and the dealer / seller.

Tondeuse à main

Cette tondeuse à main est un produit de qualité qui vous offre un maximum de confort d'utilisation et de fonctionnalité.


Elle vous donnera longtemps toute satisfaction si vous vous en servez correctement et veillez à l'entretenir comme il faut.

La tondeuse à main est conçue pour l'entretien des jardins privés et de loisirs. Sont considérées

comme tondeuses à main pour les jardins privés et de loisirs, les tondeuses qui sont utilisées pour l'entretien de pelouses, à l'exception des parcs publics et des complexes sportives ou bien de toute utilisation agricole ou forestière.

Le respect du mode d'emploi joint par le fabricant est la condition pour une utilisation conforme de la tondeuse à main.

Le mode d'emploi contient également les conditions d'exploitation, de maintenance et d'entretien.

 **Attention! En raison de risques corporels, n'utilisez pas la tondeuse à main pour la taille de plantes grimpantes ou de gazon sur le toit ou dans des bacs de balcon.**

1. Montage

1.1. Contenu

Le carton d'emballage contient :

- la tondeuse à main
- 1 partie supérieure de guidon
- 2 partie centrale de guidon
- 1 partie inférieure de guidon
- les pièces nécessaires au montage du guidon (sachet plastique)
- 1 jauge d'épaisseur
- le mode d'emploi

Respect de l'environnement, dépollution



L'emballage a été fabriqué avec matériaux recyclables. Débarrassez-vous de l'emballage en respectant la réglementation.

1.2. Montage du guidon

1. Basculez la tondeuse de façon que les roues noires soient orientées vers le haut (figure B). Faites glisser la partie inférieure du guidon (figure A Pos. 1) avec les orifices (figure C Pos. 6) sur les boulons (figure C Pos. 7).

Remarque :

Veillez à superposer la rainure dans l'orifice (figure C Pos. 6) et le tenon de maintien du boulon (figure C Pos. 7).

⚠ Attention ! Evitez tout recours à la force ! Superposez bien l'évidement du guidon et l'ergot du boulon, et encliquez.

2. Montez à présent la partie centrale et la partie supérieure du guidon avec les écrous à oreilles et vis fournis (figures A).

2. Réglage de la hauteur de coupe

Pour cela, placez la tondeuse à gazon sur un support solide et plan. Mettez-vous derrière la tondeuse à main de telle sorte que vous puissiez mettre un pied sur les galets de roulement (figure D Pos. 9). Desserrez les deux vis de blocage (figure D Pos. 10). Vous pouvez maintenant régler la hauteur de coupe désirée avec les deux mains sur les manettes de réglage (figure E Pos. 11).

Modèle	Coupe la plus haute	Coupe la plus courte
Luxus 33	45 mm	14 mm
Comfort 30	40 mm	18 mm

Veillez à ce que la flèche de marquage de la hauteur de coupe (figure E Pos. 12) affiche

la même hauteur de coupe, des deux côtés, sur les graduations. Les deux vis de blocage (figure E Pos. 10) sont de nouveau resserrées à fond.

La tondeuse ne peut être réglée qu'à une hauteur telle que le couteau inférieur n'entre pas en contact avec le sol en cas d'irrégularités de ce dernier.

⚠ Attention ! N'utilisez pas la tondeuse à main pendant que des personnes (en particulier des enfants) ou des animaux sont directement à côté de vous. L'utilisateur est responsable des dommages.

Avant utilisation, vérifiez toujours que les écrous, boulons et les outils de travail ne sont pas usés ou endommagés.

Les couteaux usés ou endommagés doivent être remplacés par un jeu complet.

Ne travaillez que dans des conditions de visibilité suffisantes. Lorsque vous tondez, portez des chaussures de protection équipées de semelles anti-dérapantes.

Examinez minutieusement la surface sur laquelle la tondeuse à main doit être utilisée. Retirez les cailloux, morceaux de bois, fils de fer, et autres corps étrangers. Les objets que l'outil de coupe saisit peuvent être projetés d'une manière incontrôlée.

Si l'outil de coupe ou la tondeuse à main devaient rencontrer un obstacle ou un corps étranger, il faut procéder à une inspection qualifiée de la tondeuse à main.

3. Conseil pratique de tonte

Les tondeuses à main peuvent couper le gazon jusqu'aux longueurs suivantes :

F	Modèle	Longueur en mm
---	--------	----------------


	Luxus 33	140
	Comfort 30	120

Si la pelouse doit être soignée, le gazon doit être toujours plus court.

Au début de la période de tonte, et pour les nouvelles pelouses, on choisit une hauteur de coupe relativement haute pour l'abaisser peu à peu, coupe après coupe. Afin d'obtenir une pelouse bien soignée, la hauteur de coupe doit être réglée sur environ 2 cm. Tondez votre pelouse si possible

une fois par semaine. Lorsque vous tondez fréquemment, la croissance a lieu dans la partie inférieure du brin d'herbe le rendant ainsi plus résistant.

Tondez toujours la pelouse quand elle est à peu près sèche. Pour obtenir une coupe bien propre, poussez la tondeuse au pas en faisant des bandes droites. Les bandes tondues doivent se chevaucher de quelques centimètres afin d'éviter la formation de bandes de gazon non coupées.

 **Attention ! Sachez que le cylindre à couteaux en rotation peut conduire à des blessures.**

La distance de sécurité donnée par la poignée de guidage doit être constamment maintenue.

Il faut particulièrement faire attention lors de la tonte près des talus et des pentes : assurez-vous toujours d'avoir une position stable, portez des chaussures à semelles anti-dérapantes et des pantalons longs. Tondez toujours transversalement par rapport à la pente.

Soyez particulièrement vigilant si vous tractez la tondeuse à main en marche arrière et si vous la tirez. Danger de trébucher !

Ne mettez jamais les mains ou les pieds sur ou sous des pièces en rotation.


4. Ajustage de l'outil de coupe

L'outil de coupe de votre tondeuse à main a été réglé d'une manière optimale avant de quitter notre usine. Si la coupe du gazon devait ne pas être nette après un usage prolongé, veuillez corriger le réglage du couteau inférieur.

Insérez la jauge d'épaisseur (figure F Pos. 13) livrée sur le côté gauche entre un couteau du cylindre à couteaux et le couteau inférieur.

Tournez la vis à six pans creux (figure F Pos. 14) vers la droite avec une clé à fourche de 10 mm jusqu'à ce que la jauge d'épaisseur soit légèrement appliquée. Répétez l'opération sur le côté droit de la tondeuse.

Tournez maintenant le cylindre à couteaux pour faire un essai : il ne doit buter contre le couteau inférieur avec aucun des cinq couteaux.

 **Attention ! Le maniement de l'outil de coupe doit avoir lieu avec la plus grande précaution (danger de coupure).**

Veuillez porter des gants de travail appropriés.

5. Essai de coupe avec du papier journal (figure G)

Après avoir ajusté l'outil de coupe, veuillez effectuer un

essai de coupe avec du papier journal.

6. Nettoyage, stockage et maintenance (figure H)

Après utilisation, nettoyer et huiler légèrement l'appareil. Graisser

les couteaux. Les pièces de la tondeuse à main marquées dans

la figure H peuvent être légèrement lubrifiées ou graissées.

Stocker la tondeuse dans un local au sec.

Possédant une géométrie particulière, les modèles à coupe sans contact ne peuvent pas être affûtés. Le couteau inférieur et le cylindre de coupe doivent le cas échéant être remplacés en bloc. Veuillez vous adresser au revendeur. Il vous renseignera avec plaisir.

Seuls des ateliers spécialisés appropriés ont le droit d'effec-

tuer des réparations sur la tondeuse et de monter les couteaux.

Faites vérifier votre tondeuse à main si possible à l'autome afin qu'elle soit immédiatement opérationnelle pour la prochaine saison de coupe.

⚠ Attention ! Pour des raisons de sécurité, seules des pièces d'origine du fabricant ou agréées par celui-ci doivent être utilisées. Nous signalons expressément que, en vertu de la loi

sur la responsabilité du produit, nous ne sommes pas responsables des dommages occasionnés par nos appareils dans la mesure où ceux-ci ont été causés par une réparation non conforme ou si, lors d'un échange de pièces, les pièces originales du fabricant, ou agréées par ce dernier, n'ont pas été utilisées et si la réparation n'a pas été effectuée par un service après-vente agréé ou par un spécialiste agréé. Il en est de même pour les pièces complémentaires et les accessoires.

F

7. Tonte avec le bac de ramassage (figure I)

Remarque :

Le bac de ramassage n'est pas compris dans l'étendue de la livraison mais est disponible en tant qu'accessoire.

Le bac de ramassage vous évite de ramasser l'herbe coupée. Il est en vente chez votre concessionnaire.

La condition pour un bon ramassage est que l'herbe soit sèche et que vous poussiez la tondeuse à un pas soutenu.

Garantie

Le fabricant accorde sur ses produits exclusivement destinés à un usage privé une garantie de 24 mois (à compter de la date d'achat) qui n'affecte pas les dispositions légales. La garantie s'applique à tous les défauts majeurs tenant d'une manière démontrable à des vices de matériel ou de fabrication. Elle entraîne à la discrétion du fabricant la livraison d'un produit de remplacement intact ou la réparation gratuite du produit défectueux dans les conditions suivantes :

- Lors du transfert des risques, le produit a été remis sans vices juridiques.
- Un bon d'achat original avec l'adresse de l'acheteur, la date d'achat, la désignation et le modèle du produit est joint. Le lieu d'achat se situe dans l'UE.

- Le produit a été traité de façon conforme, suivant les instructions d'emploi. Le respect des consignes d'entretien et de nettoyage contenues dans le mode d'emploi est obligatoire. Ni l'acquéreur ni un tiers non agréé n'ont tenté de désassembler ou de réparer le produit.
- Il est garanti que seuls des pièces de rechange et accessoires originaux ou des pièces homologuées par le fabricant sont utilisés. En cas d'utilisation de pièces ou d'accessoires non originaux, il est impossible d'exclure des dommages consécutifs et des risques d'accidents accrus. Ces dommages ne sont pas couverts par la garantie.
- Le produit doit être remis directement ou envoyé suffisamment affranchi à un point de

service après-vente autorisé. Le bon d'achat original doit être joint au produit.

- Les dommages résultant d'erreurs de manipulation, d'un usage non conforme, de pièces de rechange, de remplacement et d'accessoires non originaux ou non homologués et d'une maintenance / d'un entretien inadéquat ne peuvent faire l'objet d'une garantie.

Les produits renferment des éléments qui s'usent au fil de l'utilisation, du temps. Ces pièces ne sont pas couvertes par la garantie.

Selon le produit, les pièces d'usure suivantes en sont exclues : lame / barre de coupe / courroie d'entraînement / rouleau aérateur / cylindre de coupe / contre-lame /

plaque de coupe / fil de coupe / couvercle de tête de coupe / scie / batterie nickel-cadmium / brosse / rouleau d'aération.

Cette garantie de fabricant n'affecte pas les droits de garantie à l'égard du distributeur / revendeur.

F

Handmaaier

NL

Deze grasmaalmachine is een product van de allerbeste kwaliteit die U een optimum aan bedieningscomfort en functionaliteit biedt.

Bil vakkundige bediening en een goede behandeling zult U lange tijd veel plezier hebben van Uw maaier.

De grasmaaier is geschikt voor privé gebruik in de tuin bij Uw huis en in volkstuintjes. Als gras-

maaiers voor privé huis- en volkstuinten worden beschouwd die maaiers die hoofdzakelijk worden gebruikt voor het onderhoud van grasvelden, echter niet in openbare parken en sportvelden, alsmede niet in landbouw.

Indien U zich houdt aan de gebruiksaanwijzing die de fabrikant meeleverd met de maaier kunt U ervan verzekerd zijn dat U het apparaat volgens de voorschriften kunt gebruiken.

In de gebruiksaanwijzing vindt U ook de bedrijfs- en onderhoudsvoorwaarden.

⚠ Belangrijk! De maaier mag niet worden gebruikt voor het besnijden van rankgewassen of grasvelden op dakbeplantingen of in bloembakken aan balkons, vanwege het gevaar voor lichamelijk letsel van de gebruiker.

1. Montage

1.1. Controle volledigheid

De verpakking doos van de elektrische handmaaier bevat de volgende onderdelen:

- handmaaier
- 1 bovendeel duwboom
- 2 middendeel duwboom
- 1 onderste deel duwboom
- bevestigingsdelen voor duwboom (in plastic zak)
- 1 voelermat
- gebruiksaanwijzing

Zorg voor het milieu. Afvoer van afval



Het verpakkingmateriaal is vervaardigd uit materiaal dat kan worden gerecycled.

Voer het verpakkingmateriaal volgens de voorschriften af.

1.2. Montage van de duwboom

1. De handmaaier kantelen zodat de zwarte looprollen naar boven wijzen (afb. B). Het onderste gedeelte van de duwboom (afb. A Pos. 1) wordt met de gaten (afb. C Pos. 6) over de duwboombout (afb. C Pos. 7) geschoven.

Tip:

Let erop dat de groef in het gat (afb. C Pos. 6) en de veiligheidstap van de duwboombout (afb. C Pos. 7) op elkaar zitten.

⚠ Opgelet! Geen geweld gebruiken. Let erop dat uitsparing in de buizen en de neus van de bout ob elkaar liggen en den vastklikken.

2. Monteer nu het middendeel en het bovendeel van de duwboom met de meegeleverde vleugelmoeren en schroeven (5b) (afb. J/K).

2. Instellen van de snijhoogte

U zet de maaier op een vaste en vlakke ondergrond. U gaat ach-

ter de maaier staan zodat U één voet op de looprollen (afb. D

Pos. 9) kunt zetten. U draait de twee schroeven (afb. D Pos. 10)


los, nu kunt U met beide handen de gewenste snijhoogte d.m.v. de regelhandles (afb. E Pos. 11) instellen.

Modell	Langste snede	Kortste snede
Luxus 33	45 mm	14 mm
Comfort 30	40 mm	18 mm

U dient er we op te letten dat de pijl (afb. E Pos. 12) die de snijhoogte aangeeft aan beide kanten op de schaalverdelingen dezelfde snijhoogte aangeeft.

Nu worden de twee schroeven (afb. E Pos. 10) weer vastgeschroefd. De maaier mag maar zo laag worden afgesteld dat het onderste mes de grond

niet raakt wanneer de bodem oneffen is.

 **Belangrijk! Gebruik de maaier niet wanneer zich personen (in het bijzonder kinderen) of dieren, in de onmiddellijke nabijheid ophouden. De gebruiker is aansprakelijk voor eventuele schade.**

Voor het gebruik moet de maaier steeds worden onderzocht om vast te stellen of moeren, bouten en werktuigen niet zijn versleten of beschadigd. De versleten of beschadigde mesen moeten groepsgewijs worden vervangen.

Werk alleen indien U een goed zicht hout. Bij het maaien dient U stevige schoenen met stroeve anti-slip zolen en een lange broek te dragen.

De grond waarop de maaier wordt gebruikt moet van tevoren worden onderzocht. Stenen, stukken hout, kabels e. a. ongewenste voorwerpen dienen te worden verwijderd. Voorwerpen die door het snijwerktuig worden gegrepen kunnen ongecontroleerd naar buiten worden geslingerd.

Indien het snijwerktuig of de maaier op een hindernis of een ongewenst voorwerp is gestoten, moet de maaier worden onderworpen aan een deskundig onderzoek.

NL

3. Zó maait U goed

De maaimachines kunnen gros van de volgende lengten afsnijden:


Type	Lengte in mm
Luxus 33	140
Comfort 30	120

Indien het grasveld er keurig onderhouden moet uitzien moet het gras echter steeds korter worden gehouden.

Aan het begin van de maai-periode alsmede bij nieuw aangelegde grasvelden wordt een betrekkelijk hoge snijhoogte gekozen, daarna gaat U geleidelijk lager. Om een goed onderhouden grasveld te krijgen moet de snijhoogte op ca. 2 cm

worden afgesteld. Indien mogelijk zou het gras eigenlijk eens per week moeten worden gemaaid. Als er vaak wordt gemaaid gaat de groei in de kort gesneden halm over en maakt het gras sterk.

Maai het gras alleen als het droog is. Voor een mooi maai-patroon beweegt U de maaier indien mogelijk stapvoets in rechte banen. Daarbij moeten de banen elkaar steeds een paar centimeter overdekken om te voorkomen dat er stroken gras blijven staan.

 **Belangrijk! Houdt er rekening mee dat de draaiende messenrol tot verwondingen kan leiden.**

De aanwezige veiligheidsafstand door de geleidebalken tussen de messenrol en de gebruiker moet steeds in acht worden genomen.

Bij het maaien aan hellingen moet men bijzonder voorzichtig zijn: let erop dat U veilig staat, draag schoenen met stroeve anti-slip zolen en een lange broek. Maai steeds haaks op de helling.

Wees vooral voorzichtig als U de maaier naar achteren haalt en ook als de maaier moet worden getrokken. Struikelgevaar!

Kom nooit met handen of voeten aan af onder draaiende onderdelen.

4. Snijwerktuigen bijstellen

De snijwerktuigen van Uw maaier zijn optimaal ingesteld voordat deze de fabriek heeft

verlaten. Indien het snijpatroon na langer gebruik van de maaier niet meer geheel zuiver is, moet


het onderste mes worden bijgesteld.

Schuif de meegeleverde voeler (afb. F Pos. 13) aan de linkerkant tussen een mes van de messenrol en het onderste mes.

Draai de zeskantbout (afb. F Pos. 14) naar rechts met een 10 mm steeksleutel totdat de

voeler lichtjes aansluit. Doe hetzelfde aan de rechterkant van de maaier.

Laat dan de messenrol proefdraaien, geen enkel mes van de vijf mag tegen het onderste mes aan komen.

 **Belangrijk! Wees extra voorzichtig bij werkzaamheden aan de snijwerktuigen (snijwondengevaar!).**

Draag geschikte werkschoenen.

NL

5. Snijproef met krantenpapier (afb. G)

Nadat het snijwerk is bijgesteld doet U een snijproef met krantenpapier.

6. Reiniging, opslag en onderhoud (afb. H)

Na gebruik de maaier schoonmaken en lichtjes met olie invetten. Snijvlakken van de messen invetten. De op afbeelding H gemarkeerde onderdelen van de handmaaier kunnen volgens de betreffende aanduidingen licht ingeolied c.q. ingevet worden.

Handmaaier in een droge ruimte opslaan.

De modellen met contactloze snijtechniek kunnen op grond van de bijzondere snijgeometrie niet nageslepen worden. Het ondermes en de mesassen moeten indien nodig compleet als set vervangen worden.

Vraag uw vakhandel hiernaar; deze adviseert u graag.

Reparaties aan de handmaaier en de inbouw van de messen kunnen alleen door daarvoor geschikte werkplaatsen uitgevoerd worden.

Laat Uw maaier indien mogelijk in de herfst nazien zodat hij in het volgende maaiseizoen meteen kan worden gebruikt.

 **Belangrijk! Uit veiligheidsoverwegingen mogen alleen maar originele fabrieks-onderdelen of door de fabrikant goedgekeurde onderdelen wor-**

den gebruikt. Wij maken er uitdrukkelijk op attent dat wij volgens de wet op de productaansprakelijkheid niet verantwoordelijk zijn voor schade die veroorzaakt is door onze apparatuur, voor zover die schade niet is veroorzaakt door onvakkundige reparatie of, in geval van vervanging van onderdelen, indien niet de originele onderdelen van de fabrikant of door de fabrikant goedgekeurde onderdelen zijn gebruikt en de reparatie niet door een geautoriseerde klantenservice of door een geautoriseerde speciaalzaak werd uitgevoerd. Hetzelfde geldt voor toegevoegde onderdelen en toebehoren.

7. Maaien met de grasopvangmand (afb. I)

**Aanwijzing:
De grasopvangbak behoort niet tot de leveringsomvang, maar is als toebehoren verkrijgbaar.**

De grasopvangmand bespaart U het bijeen-harken van het afgemaaid gras. In de vakhandel verkrijgbaar. Voor een goed resultaat bij het grasopvangen

is het noodzakelijk dat het grasveld droog is en dat de maaier in een vlot tempo (maar wel stapvoets) wordt geduwd.

Garantie

De fabrikant geeft voor zijn producten bij uitsluitend particulier

gebruik 24 maanden garantie (vanaf de aankoopdatum).

De wettelijke garantieaanspraken blijven daarvan onberoerd.

De garantie heeft betrekking op alle essentiële defecten van de producten die op materiaal- of productiefouten zijn terug te voeren. Te onzer beoordeling vindt dit plaats door de levering van een vervangend product of de gratis reparatie van het product als aan volgende vereisten voldaan is:

- Het product is bij risico-overgang vrij van tekortkomingen overgegeven.
- Een origineel aankoopbewijs met adres van koper, aankoopdatum, type en productomschrijving wordt als koopbewijs overlegd. De plaats van koop ligt binnen de EU.
- Het product is adequaat en volgens de aanbevelingen in de gebruiksaanwijzing behandeld. Het onderhoud en schoonmaken van het product volgens de gegevens in de gebruiksaanwijzing is bindend. Er is noch door de koper noch door een niet-

geautoriseerde derde geprobeerde het product uit elkaar te halen of te repareren.

- Er moet voor gezorgd worden dat uitsluitend originele reserveonderdelen en originele accessoires of door de fabrikant vrijgegeven onderdelen gebruikt worden. Bij gebruik van niet-originele onderdelen of niet-originele accessoires is schade als gevolg daarvan of een verhoogd gevaar op ongevallen niet uit te sluiten. Deze schade valt niet onder de garantie.
- Het product moet direct of voldoende gefrankeerd bij een geautoriseerd servicepunt worden afgegeven of daarnaar worden opgezonden. De originele aankoopbon moet bij het product gevoegd worden.
- Beschadigingen op grond van bedienfouten, niet-correct gebruik, gebruik van ongeschikte, niet-originele of niet-vrijgegeven vervangende,

reserve- en toebehoorondelen alsmede niet correct uitgevoerde onderhouds- en reinigingswerkzaamheden vallen niet onder de garantie.

De producten bevatten verschillende onderdelen die door het gebruik kunnen verslijten. Deze onderdelen vallen niet onder de garantie.

Als onderdelen onderhevig aan slijtage worden productafhankelijk de volgende onderdelen uitgesloten:

Messen / Mesbalk / Aandrijfriem / Onderhoudswals / Meswals / Ondermes / Snijplaat / Snijdraad / Snijkopdeksel / Zaagblad / Nikkel-cadmium-cel (batterij) / Borstel / Beluchtingswals.

Deze fabrieksgarantie sluit de tegenover de handelaar / verkoper bestaande garantieaanspraken niet uit.

NL

CZ

Ruční travní sekačky

Tato ruční travní sekačka představuje kvalitní výrobek, který poskytuje optimální poměr mezi pohodlnou obsluhou a funkcí.

Při správné obsluze a šetrném zacházení vám bude přinášet radost a spokojenost po dlouhou dobu.

Ruční travní sekačky jsou vhodné pro použití na soukromých okrasných i užitkových zahradách u rodinných domků. Za

travní sekačky určené k použití na soukromých zahradách jsou považována taková zařízení, která se používají převážně k údržbě trávníků a ostatních travnatých ploch, nikoli však na veřejných prostranstvích a sportovištích nebo na zemědělských či lesních plochách.

Dodržování pokynů uvedených v návodu k obsluze, který je k ruční travní sekačce přiložen výrobcem, je předpokladem správného provozu.

Návod k obsluze obsahuje rovněž provozní podmínky zařízení a pokyny pro jeho údržbu a opravy.

⚠️ Pozor! Aby nedošlo k ohrožení zdraví uživatele možným poraněním, nesmí být ruční travní sekačka používána ke stříhání popínavých porostů nebo trávníků na střešních plochách či v balkonových truhlích.

1. Montáž

1.1. Kontrola úplnosti dodávky

Dodávané balení ruční sekačky obsahuje:

- ruční sekačku,
- 1 horní část držadla,

- 2 střední část držadla,
- 1 spodní část držadla,
- upevňovací díly držadly (v polyetylenovém sáčku),
- 1 měrku,
- návod k obsluze.

Ochrana životního prostředí, likvidace



Obalový materiál je vyroben z recyklovatelného materiálu. Obalový materiál předpisově zlikvidujte.

1.2. Montáž držadla

1. Otočte ruční sekačku kolečky nahoru (podle obr. B). Otvory (obr. A poz. 1) v dolní části držadla (obr. C poz. 6) nasuňte na čep (obr. C poz. 7).

Upozornění:

Dbejte na to, aby pojistný čep šroubu držadla (obr. C poz. 6) zapadl do drážky (obr. C poz. 7).

⚠️ Pozor! Nepoužívejte násilí. Dbejte na to, aby otvor v držadle a výstupek čepu ležely nad sebou a potom do sebe zapadly.

2. Namontujte střední a horní díl držadla pomocí dodaných křídlových matic a šroubů (obr. A).

2. Nastavení žací výšky

Před provedením tohoto nastavení postavte travní sekačku na pevný a rovný podklad. Postavte se za sekačku tak, abyste mohli položit jednu nohu na pojezdové válečky (obr. D poz. 9). Povolte oba zajišťovací šrouby (obr. D poz. 10). Nyní můžete oběma rukama uchopit přestavné rukojeti (obr. E poz. 11) a nastavit jimi požadovanou výšku posekaného trávníku.

cích na obou stranách stejnou hodnotu. Oba zajišťovací šrouby (obr. E poz. 10) je nyní možno opět pevně přitáhnout.

Sekačka smí být nastavena pouze na takovou žací výšku, aby spodní nůž nepřicházel do styku s případnými nerovnostmi půdy.

nebo poškozené nože je třeba vyměnit jako celou sadu.

Pracujte pouze při dostatečné viditelnosti. Při sekání je nutno mít obutou pevnou obuv s neklouzavými podrážkami s hrubým vzorem a oblečený dlouhé kalhoty.

Model	Největší žací výška	Nejmenší žací výška
-------	---------------------	---------------------

Luxus 33	45 mm	14 mm
Comfort 30	40 mm	18 mm

Dbejte na to, aby šipky (obr. E poz. 12) označující žací výšku ukazovaly na příslušných stupni-

⚠️ Pozor! Nepoužívejte ruční travní sekačku, pokud se v její bezprostřední blízkosti pohybují osoby (zejména děti) nebo zvířata. Za případné škody je odpovědný uživatel.

Před každým použitím sekačky je nutno provést kontrolu, během které se zjistí, zda nedošlo k nadměrnému opotřebení nebo k poškození matic, čepů nebo pracovních nástrojů. Opotřebeně

Plochu, na které má být ruční travní sekačka použita, si předem zkontrolujte. Přítom je třeba odstranit kameny, kusy dřeva, dráty a ostatní cizí předměty. Předměty zachycené žacím nástrojem by mohly být nekontrolovaně vymrštěny.

Dojde-li k nárazu žacího nástroje nebo tělesa sekačky na překážku popř. na cizí předmět, nechejte travní sekačku odborně zkontrolovat.

3. Správný postup při sekání

Ručními travními sekačkami je možno sekat trávu do následujících délek:

Model	Délka v mm
-------	------------

Luxus 33	140
Comfort 30	120

Jedná-li se však o udržovanou travnatou plochu, bude trávník vždy kratší.


Na začátku období, ve kterém se provádí sekání trávníků, a rovněž u nově založených travnatých ploch se volí

poměrně velká žací výška, která se následně postupně zmenšuje. Aby si travnatá plocha udržovala pěstěný vzhled, měla by být žací výška nastavena asi na 2 cm. Sekání trávníku provádějte pokud možno jednou týdně.

Při častém sekání začne při růstu trávy převažovat tvorba hustších, kratších stébel a trávník se stane odolnějším.

Sekání trávniku provádějte vždy pokud možno v co nejsušším stavu. Abyste dosáhli čistého vzhledu posekané plochy, pojíždějte sekačkou po co nejrovnějších drahách a udržujte přitom pravidelnou rychlost chůze. Jednotlivé žací dráhy by se přitom měly vždy o několik centimetrů překrývat,

aby na ploše nezůstávaly pásy zbytků trávy.

 **Pozor! Mějte na paměti, že rotující nožový válec může způsobit poranění.**

Při práci je třeba trvale zachovávat vzdálenost mezi nožovým válcem a uživatelem sekačky, která je dána délkou vodící rukojeti.

Při sekání na náspech a svazích je třeba postupovat obzvláště

opatrně: Dbejte na bezpečný postoj a mějte obuty boty s neklouzavými podrážkami s hrubým vzorem a oblečeny dlouhé kalhoty. Sekejte vždy napříč vzhledem ke sklonu svahu.

Obzvláště opatrní buďte při pohybu vzad a při tažení ruční travní sekačky. Nebezpečí klopýtnutí!

Nikdy nepokládejte ruce nebo nohy na nebo pod rotující součásti.



4. Seřízení žacího ústrojí

Před opuštěním našeho závodu bylo žací ústrojí ruční travní sekačky optimálně nastaveno. Stane-li vzhled posekaného trávniku po delším používání nečistým, proveďte korekci nastavení spodního nože.


Zasuňte spároměr (obr. F poz. 13), který byl dodán se sekačkou, na levé straně mezi

jeden z nožů nožového válce a spodní nůž.

Pomocí otevřeného klíče (10 mm) otáčejte šestihranným šroubem (obr. F poz. 14) doprava, dokud spároměr mírně nedosedne. Totéž proveďte i na pravé straně sekačky.

Nyní přezkoušejte chod nožového válce; při otáčení

nesmí žádným ze svých pěti nožů narážet na spodní nůž.

 **Pozor! Při manipulaci s žacím ústrojím je nutno postupovat s obzvláštní opatrností (nebezpečí poranění pořezáním).**

Noste vhodné pracovní rukavice.

5. Zkušební sekání pomocí novinového papíru (Obr. G)

Po seřízení žacího ústrojí proveďte zkoušku jeho funkce

pomocí kusu novinového papíru.

6. Čištění, úschova a údržba (Obr. H)

Po použití sekačku vyčistěte a lehce naolejujte. Ostří nožů namažte tukem. Součásti ruční travní sekačky označené na obr. H mohou být v závislosti na příslušných symbolech lehce naolejovány resp. namazány tukem.


Sekačku uschovávejte v suché místnosti.

Nože modelů s bezdotykovou žací technikou není vzhledem ke zvláštní geometrii jejich ostří možno přebroušovat. Spodní nůž i nožový válec musí být v případě potřeby vyměněny jako kompletní sada. obraťte se na specializovaného prodejce, který vám ochotně poradí.

Opravy ruční travní sekačky a montáž nožů mohou být

prováděny pouze vhodnými odbornými dílnami.

Nechejte si svoji travní sekačku zkontrolovat pokud možno na podzim, aby na začátku následující sezóny byla ihned připravena k použití.

 **Pozor! Z bezpečnostních důvodů je nutno používat pouze originální náhradní díly**

dobívané výrobcem nebo díly schválené výrobcem. Výslovně upozorňujeme na skutečnost, že podle zákona o ručení za výrobky nejsme povinni ručit za škody způsobené našimi zařízeními, pokud jsou tyto

zapříčiněny neodbornou opravou nebo pokud při výměně součástí nejsou použity originální náhradní díly dodávané výrobcem nebo součástí schválené výrobcem a oprava není provedena autorizovaným

servisním střediskem nebo autorizovaným odborníkem. Toto upozornění se analogicky vztahuje i na doplňky a příslušenství zařízení.

7. Sekání se sběrným košem na trávu (Obr. 1)



Upozornění:

Závěsný koš na trávu není součástí dodávky, ale k dostání jako příslušenství.

Při použití sběrného koše na trávu, si ušetříte shrabování posekané trávy. Tento koš je možno zakoupit u specializovaných prodejců.

Předpokladem pro bezproblémové shromažďování posekané trávy ve sběrném koši je to, aby trávník byl suchý a sekačka byla plynule posouvána rychlostí odpovídající pomalé chůzi.

Záruka

Výrobce poskytuje na své výrobky při výlučně soukromém používání záruku v délce 24 měsíců (od data koupě). Zákonné nároky ze záruky tím zůstávají nedotčeny. Záruka se vztahuje na všechny podstatné nedostatky výrobků, které se prokazatelně týkají chyb materiálu nebo výroby. Záruka se řeší dle našeho uvážení formou náhradního dodání bezvadného výrobku nebo bezplatného odstranění vad výrobku, pokud jsou zaručeny následující předpoklady:

- Výrobek byl při přechodu nebezpečí předán bez právních vad.
- Originální doklad o koupi s adresou kupujícího, datem koupě, typem a označením výrobku jako důkaz o koupi je k dispozici. Místo koupě se nachází na území EU.
- S výrobkem se zacházelo odborně a dle doporučení návodu k obsluze. Údržba a čištění výrobku není dle

údajů návodu k obsluze opominuto. Kupující ani neautorizovaná třetí osoba se nepokoušela výrobek rozebrat, popř. opravit.

- Je třeba zajistit, aby se používaly výhradně originální náhradní díly a originální příslušenství nebo díly povolené výrobcem. Při použití nikoli originálních dílů nebo nikoli originálního příslušenství nejsou vyloučeny následné škody a zvýšené nebezpečí úrazu. Na tyto následné škody se záruka nevztahuje.
- Výrobek se musí přímo předat nebo dostatečně ofrankovaný zaslat autorizovanému servisnímu středisku. K výrobku je nutno přiložit originální doklad o koupi.
- Poškození na základě chybné obsluhy, používání v rozporu s určením, používání nevhodných, nikoli originálních nebo nepovolených výměnných či náhradních dílů nebo dílů příslušenství, jakož i neod-

borně prováděné údržbářské práce a čištění nelze uznat jako záruku.

Výrobky mají různé konstrukční součásti, které podléhají rychlému opotřebení v důsledku používání, opř. normálnímu opotřebení. Tyto součásti podléhající rychlému opotřebení nejsou součástí záruky.

Jako součásti podléhající rychlému opotřebení se dle výrobku vylučují jednotlivě následující konstrukční součásti: Nůž / žací lišta / hnací řemen / kultivační válec / řezné vřeteno / spodní nůž / břitová deska / struna / kryt řezné hlavy / pilový list / nikl-kadmiový článek (baterie) / Kartáč / Válec ventilátoru.

Touto zárukou výrobce nejsou dotčeny nároky ze záruky existující vůči obchodníkovi / -prodejcí.

Ręczna kosiarka do trawników

Niniejsza ręczna kosiarka do trawników jest wyrobem wysokiej jakości, który zapewni Państwu optymalny komfort obsługi oraz funkcjonalność.

Prawidłowa obsługa oraz odpowiednie obchodzenie się z urządzeniem sprawią, że będzie ono służyć Państwu przez długi czas.

Ręczne kosiarki do trawników przeznaczone są do użytku w ogródkach przydomowych i działkowych. Ręczne kosiarki do trawników, przeznaczone

do użytku w ogródkach przydomowych i działkowych to takie urządzenia, które służą przede wszystkim do pielęgnacji powierzchni trawiastych i trawników, jednakże nie nadają się do stosowania w miejscach użyteczności publicznej, w obiektach sportowych, jak również w rolnictwie i leśnictwie.

Stosowanie się do zaleceń załączonej przez producenta instrukcji obsługi stanowi warunek zgodnego z zaleceniami użytkownika kosiarki.

Instrukcja obsługi zawiera również informacje na temat warunków użytkowania, konserwacji i utrzymania sprawności.

Uwaga! Ze względu na niebezpieczeństwo uszkodzenia ciała użytkownika ręcznej kosiarki do trawników nie należy używać w celu strzyżenia roślin wijących się, powierzchni trawników dachowych oraz roślin w skrzynkach balkonowych.

PL

1. Montaż

1.1. Kontrola kompletu dostawy

W opakowaniu wysyłkowym kosiarki powinny znajdować się następujące elementy:

- kosiarka.węzeł połączeniowy
- 1 górna część drążka prowadzenia
- 2 środkowa część drążka prowadzenia
- 1 dolna część drążka prowadzenia
- części do montażu drążka prowadzenia kosiarki (w woreczku foliowym)
- 1 szczelinomierz instrukcja obsługi
- instrukcja obsługi

Ochrona środowiska, usuwanie opakowania



Materiały użyte do opakowania urządzenia nadają się do przeóbki wtórnej.

Proszę usunąć opakowanie w sposób zgodny z obowiązującymi przepisami.

1.2. Montaż drążka prowadzenia

1. Obrócić kosiarkę do trawy tak, aby czarne rolki jezdne skierowane były do góry (rys. B). Część dolną drążka (rys. A poz. 1) wsunąć otworami (rys. C poz. 6) na łącznik (rys. C poz. 7).

Wskazówka:

Należy uważać na dokładne dopasowanie rowka w otworze (rys. C poz. 6) z czopem na łączniku (rys. C poz. 7).

Uwaga! Nie stosować zbyt dużej siły. Zwrócić uwagę, aby szczelina na drążku i nosek trzpienia znajdowały się jedno pod drugim i zatrzęsnęły się odpowiednio.

2. Przymocować teraz środkową i górną część drążka za pomocą załączonych nakrętek skrzydełkowych i śrub (rys. A).

2. Ustawianie wysokości strzyżenia

Kosiarkę należy najpierw ustawić na twardej, równej powierzchni. Następnie należy stanąć z tyłu kosiarki w taki sposób, aby można było postawić stopę na rolkach tocznych (rys. D).


Należy odkręcić obie nakrętki ustalające (rys. D poz. 10). Teraz można, chwytając oburącz uchwyty nastawcze (rys. E poz. 11), ustawić żądaną wysokość strzyżenia.

Model	Najdłuższe strzyżenie	Najkrótsze strzyżenie
Luxus 33	45 mm	14 mm
Comfort 30	40 mm	18 mm

Należy zwracać uwagę na to, aby strzałki wskazujące wysokość (rys. E poz. 12), wskazywały po obu stronach podziałki tę samą wysokość strzyżenia.

Następnie należy ponownie mocno dokręcić obie nakrętki ustalające (rys. E poz. 10). W kosiarce można ustawić jedynie na tyle głęboki poziom strzyżenia, aby dolne ostrze nie dotykało podłoża w przypadku istniejących nierówności.

PL

 **Uwaga! Ręcznej kosiarki do trawników nie należy używać, gdy w pobliżu znajdują**

się inne osoby (zwłaszcza dzieci) lub zwierzęta. Za wyrządzone szkody odpowiedzialność ponosi użytkownik.

Przed każdym użyciem należy dokonać sprawdzenia, czy nakrętki, trzpienie i elementy robocze nie są zużyte lub uszkodzone. Zużyte lub uszkodzone ostrza należy wymienić, zakładając nowy zestaw.

Należy pracować tylko w warunkach dobrej widoczności. Podczas strzyżenia należy nosić solidne obuwie, o podeszwach zapobiegających ślizganiu się oraz długie spodnie.

Powierzchnię trawnika należy przed zastosowaniem ręcznej kosiarki najpierw przeszukać. Należy usunąć kamienie, kawałki drewna, drutu i inne przedmioty. Wszelkie przedmioty, które dostaną się do zespołu ostrzy tnących, mogą zostać w sposób niekontrolowany wyrzucone na zewnątrz.

W przypadku gdy zespół ostrzy tnących lub kosiarka natrafi na przeszkodę, względnie ciało obce, należy dokonać fachowego przeglądu kosiarki.

3. Poprawny sposób strzyżenia

Za pomocą ręcznych kosiarek do trawników można strzyc trawę do następujących długości:

Model	Długość w mm
-------	--------------


Luxus 33	140
Comfort 30	120

Jeśli powierzchnia trawnika ma być rzeczywiście zadbana, trawnik należy jednakże zawsze strzyc krócej.

Na początku okresu strzyżenia oraz w przypadku nowych trawników należy ustawić stosunkowo dużą wysokość strzyżenia, a podczas kolejnych strzyżeń stopniowo ją obniżać. Aby powierzchnia trawnika była dobrze wypielęgnowana, należy ustawić wysokość strzyżenia na ok. 2 cm. Trawniki należy

strzyc w miarę możliwości raz w tygodniu. W przypadku częstego strzyżenia krótko strzyżone źdźbło lepiej rośnie i staje się odporniejsze.

Trawniki należy strzyc wtedy, gdy jest stosunkowo suchy. Aby otrzymać możliwie czystą powierzchnię strzyżenia, kosiarkę należy prowadzić w miarę możliwości po torze prostym, idąc normalnym krokiem. Tory strzyżenia powinny przy tym zawsze zachodzić na siebie o kilka centymetrów, co zapobiega wystawianiu pasów trawy.

 **Uwaga! Należy pamiętać o tym, że obracający się walec ostrzy może być przyczyną zranienia.**

Należy zawsze zachowywać bezpieczny odstęp pomiędzy walcem ostrzy a użytkownikiem, wyznaczony przez uchwyty prowadzące.

Podczas strzyżenia skarp i zboczy należy zachować szczególną ostrożność: Należy zwracać uwagę na bezpieczne miejsce, nosić obuwie o podeszwach zapobiegających ślizganiu się oraz długie spodnie. Należy zawsze strzyc poprzecznie do zbocza.

Podczas cofania się oraz ciągnięcia kosiarki należy zachować szczególną ostrożność. Niebezpieczeństwo potknięcia!

Nigdy nie należy wkładać dłoni ani stóp pomiędzy części obracające się.

4. Ponowne ustawianie mechanizmu tnącego

Mechanizm tnący niniejszej kosiarki został ustawiony przed opuszczeniem fabryki w sposób

optymalny. Jednakże w przypadku gdy jakość strzyżenia po długim okresie użytkowania

ulegnie pogorszeniu, należy skorygować ustawienie dolnego ostrza.

Załączony szczelinomierz (rys. F poz. 13) należy wsunąć z lewej strony pomiędzy jedno z ostrzy walca oraz ostrze dolne.

Śrubę o łbie sześciokątnym (rys. F poz. 14) należy przekręcić w prawo za pomocą klucza widelkowego 10 mm, aż do momentu lekkiego

dociśnięcia szczelinomierza. Czynność tę należy powtórzyć następnie z prawej strony. Walec ostrzy należy następnie na próbę obrócić; żadne z pięciu ostrzy walca nie może dotykać dolnego ostrza.



Uwaga! Prace przy mechanizmie tnącym

należy wykonywać z zachowaniem szczególnej ostrożności (niebezpieczeństwo skaleczenia się).

Należy nosić odpowiednie robocze rękawice ochronne.

5. Próba cięcia przy użyciu papieru gazetowego (rys. G)

Po ponownym ustawieniu mechanizmu tnącego można

wykonać próbę cięcia przy użyciu papieru gazetowego.

PL

6. Czyszczenie, przechowywanie i konserwacja (rys. H)

Po użyciu urządzenie należy oczyścić i lekko naoliwić. Nasmarować ostrza tnące. Części ręcznej kosiarki do trawników, zaznaczone na rysunku H można, zgodnie z podanym oznaczeniem, lekko naoliwić lub nasmarować.

Urządzenie przechowywać w suchym pomieszczeniu.

Modeli o bezstykowej technice Cięcia nie można ostrzyć ponownie ze względu na szczególną geometrię ostrzy. Zarówno ostrze dolne, jak i walec ostrzy, należy w razie potrzeby wymienić, stosując nowy zestaw. Należy w tym

celu zasięgnąć porady w specjalistycznym punkcie handlowym.

Naprawy ręcznej kosiarki do trawników oraz montaż ostrzy może przeprowadzany wyłącznie specjalistycznych punktach usługowych.

Kosiarkę należy sprawdzić, o ile to możliwe, jesienią, aby wraz z rozpoczęciem nowego sezonu strzyżenia, była gotowa do użytku.



Uwaga! Ze względów bezpieczeństwa należy stosować wyłącznie oryginalne części zamienne lub części

dopuszczone do użytku przez producenta. Producent podkreśla dobitnie, iż zgodnie z odpowiednimi przepisami, nie ponosi odpowiedzialności za szkody spowodowane przez urządzenie, o ile wynikły one w następstwie niefachowej wymiany części, jeśli nie zostały zastosowane oryginalne części zamienne producenta lub części przez niego dopuszczone, zaś naprawa nie została przeprowadzona przez autoryzowany punkt serwisowy lub autoryzowanego pracownika. Powyższe zastrzeżenie dotyczy części uzupełniających i osprzętu.

7. Strzyżenie przy użyciu pojemnika na trawę (rys. I)

Wskazówka:

Kosz na ścinaną trawę nie jest objęty dostawą, ale jest dostępny jako wyposażenie dodatkowe.

Dzięki zastosowaniu pojemnika na trawę, można zaoszczędzić sobie konieczności grabienia ściętej trawy. Pojemnik taki można nabyć w specjalistycznych punktach handlowych.

Aby zbieranie trawy do pojemnika przebiegało poprawnie, trawa musi być sucha, zaś kosiarkę należy prowadzić idąc energicznym krokiem.

Gwarancja

Producent udziela na swoje produkty 24 miesięcznej (od daty zakupu) gwarancji producenta w przypadku korzystania z urządzenia wyłącznie do celów domowych. Prawne roszczenia z tytułu gwarancji ustawowej zostają przy tym zachowane.

Gwarancją producenta objęte są wszystkie znaczące wady produktu, które spowodowane zostały w udowodniony sposób poprzez wady materiałowe lub produkcyjne. Roszczenie zostanie zaspokojone wg naszego uznania poprzez dostarczenie produktu wolnego od wad lub bezpłatną naprawę produktu, jeżeli zostaną spełnione następujące warunki:

- Produkt został nabyty w sposób wolny od wad prawnych.
- Przedłożony zostanie jako dowód zakupu oryginalny kwit zakupu z adresem sprzedawcy, datą zakupu, określeniem typu oraz produktu. Miejsce zakupu musi znajdować się w obrębie Unii Europejskiej.
- Produkt używany był zgodnie z jego przeznaczeniem w sposób zgodny z zalece-

niami instrukcji obsługi. Warunkiem koniecznym jest konserwacja i czyszczenie produktu zgodnie z instrukcją obsługi. Sprzedawca oraz inne nieupoważnione osoby trzecie nie mogą dokonywać prób naprawy względnie rozbierania produktu.

- Należy zapewnić, że używane były wyłącznie oryginalne części zamienne oraz oryginalne wyposażenie dodatkowe lub części dopuszczone przez producenta. W przypadku stosowania części nieoryginalnych lub nieoryginalnego wyposażenia dodatkowego należy liczyć się z następstwami w postaci szkód oraz podwyższonego ryzyka wypadku. Szkody te nie podlegają gwarancji.
- Produkt musi zostać przekazany lub być przestany (z właściwą opłatą) bezpośrednio do autoryzowanego punktu serwisowego. Do produktu należy dołączyć oryginalny kwit zakupu.
- Uszkodzenia spowodowane błędami obsługi, użytkowaniem niezgodnym z przeznaczeniem, stosowaniem niewłaściwych, nieorygi-

nalnych lub niedopuszczonych części zamiennych, zastępczych lub wyposażenia dodatkowego jak również niewłaściwe przeprowadzanie prac konserwacyjnych i czyszczenia mogą zostać uznane jako utrata gwarancji.

Produkty zawierają różnorodne elementy składowe, które podlegają zużyciu uwarunkowanemu użytkowaniem wzgl. normalnemu zużyciu. Części te nie są przedmiotem niniejszej gwarancji.

Jako części zużywające się, zależnie od produktu, wyłączone są następujące elementy: noże / belki nożowe / pasek napędowy / walec pielęgnacyjny / walec noża / nóż dolny / tarcza tnąca / nić tnąca / pokrywa z głowicą tnącą / tarcza piły / ogniwo akumulatorowe niklowo-kadmowe (akumulator) / Szczotka / Watek napowietrzający.

Niniejsza gwarancja producenta nie zastępuje roszczeń ustawowych gwarancyjnych wobec sprzedawcy.

Handgräsklippare

Denna handgräsklippare är en kvalitetsprodukt som erbjuder maximal bekvämlighet och funktion.


Att korrekt handhavande och omsorgsfull skötsel ger produkten en lång livslängd.

Handgräsklipparen är avsedd för användning i privata hushålls- och hobbyträdgårdar. Hand-

gräsklippare skall användas för skötsel av mindre gräsytor eller gräsmattor i hobbyträdgårdar och är inte avsedd för användning i offentliga parkanläggningar, sportanläggningar eller i jord- och skogsbruk.

Lakttagandet av tillverkarens bifogade bruksanvisning är en förutsättning för en korrekt användning av handgräsklipparen.

Bruksanvisningen innehåller drifts-, underhålls- och skötsel-anvisningar.

 **Observera! För att undvika personskador skall handgräsklipparen INTE användas för beskärning av klängerväxter, gräsytor på tak eller balkongglädor.**

1. Montering

1.1. Kontrollera att alla delar finns med

Förpackningen skall innehålla följande delar :

- Gräsklippare
- 1 Övre handtagsdel
- 2 Mittsektion handtagsdel
- 1 Nedre handtagsdel
- Monteringsdelar till handtaget (i en plastpåse)
- 1 bladmått
- Bruksanvisning

Miljöskydd, avfallshantering



Förpackningsmaterialet är återanvändbart och ska hanteras enligt gällande föreskrifter.

1.2. Montering av handtag

1. Tippa gräsklipparen så att de svarta rullarna pekar uppåt (fig. B). Den nedre handtagsdelen (fig. A pos. 1) skjuts med hälen (fig. C pos.6) över handtagsfästet (fig. C pos.7).

OBS:

Kontrollera att markeringen i hålet (fig. C pos. 6) och handtagsfästets (fig. C pos. 7) säkerhetstapp passar mot varandra.



Varning! Använd inte överdriven kraft. Se först till att hålet och fästet passar ihop och fixera sedan.

2. Skruva fast mittsektionen och överdelen med de medföljande vingmuttrarna och skruvarna (fig. A).

2. Ställa in snitthöjden

Ställ upp gräsklipparen på fast plan yta. Ställ dig bakom gräsklipparen så att du kan ställa upp en fot på rullarna (fig. D pos. 9). Lossa de båda låsskruvarna (fig. D pos. 10). Nu kan du ställa in önskad höjd med hjälp av de båda inställningsspakarna (fig. E pos. 11).

Modell	Längsta snitt	Kortaste snitt
Luxus 33	45 mm	14 mm
Comfort 30	40 mm	18 mm

Kontrollera att de båda markeringsspilarna för snitthöjden (fig. E pos. 12) har samma inställning.

Dra åt de båda låsskruvarna (fig. E pos. 10) igen. Snitthöjden för handgräsklipparen får endast ställas in så djupt att den undre kniven inte berör ojämnheter i marken.



Observera! Kontrollera att inte obehöriga personer, speciellt barn, befinner sig i omedelbar närhet. Användaren ansvarar för ev. skador.

Kontrollera att alla muttrar, bultar och rörliga delar är i felfritt skick före användandet. Förbrukade eller skadade knivar skall alltid bytas parvis.

Kontrollera att du har tillräckliga siktförhållanden. Använd alltid fasta skor med halkfria sulor och långbyxor.

Kontrollera gräsytan innan du börjar använda gräsklipparen. Ta bort stenar, träbitar, stålträd och ev. andra främmande föremål. Främmande föremål som fångas upp av knivarna kan katapulteras ut okontrollerat och försäkra skador.

Kontrollera handgräsklipparen ordentligt om främmande föremål eller hinder kommit in i knivarna eller själva handgräsklipparen.

3. Så här klipper du riktigt

Handgräsklipparen kan klippa gräs i följande längder:

Modell	Längd i mm
Luxus 33	140
Comfort 30	120

Om gräsmattan skall skötas ordentligt bör den alltid vara kortare.

En ny anlagd gräsmatta eller en vårgräsmatta skall klippas med relativt hög snitthöjd. Successivt klippas gräsmattan djupare. Snitthöjden för en korrekt klippning bör vara ung. 2 cm.

Klipp gräsmattan minst en gång i veckan. Ju oftare gräsmattan klippas desto kraftigare blir den. Klipp alltid gräsmattan när den

är torr. Kör gräsklipparen i raka banor och gå i vanligt gångtempo. Banorna bör överlappa ett par centimeter för att undvika ränder.



Observera! Beakta den roterande knivvalsen. Risk för skador.

Håll säkerhetsavståndet mellan knivvalsen och användaren. Detta säkerhetsavstånd bildas av handtagets avstånd till valsen.

Var extra försiktig vid klippning vid buskar eller i slutningar: Kontrollera balansen och använd fasta skor med halkfria sula och långbyxor. Klipp alltid tvärs över slutningen.


Var extra försiktig när Du går bakåt och drar handgräsklipparen. Snubbelrisk !

Stoppa aldrig in händer eller fötter i roterande delar.

4. Justera knivarna

Gräsklipparens knivar är inställda från fabrik. Om snittet försämrats efter längre användning, justera inställningen för den undre kniven.

Vrid sexkantskruven (fig. F pos. 14) med en 10 mm nyckel åt höger tills bladstålet tar emot lätt. Upprepa detta på höger sida.

 **Observera! Var extra försiktig när du arbetar med knivarna (risk för skärskador).**

S Skjut in det medlevererade bladstålet (fig. F pos. 13) på vänster sida mellan en kniv i valsen och den undre kniven.

Vrid nu på valsen och kontrollera att ingen av de fem knivarna slår emot den undre kniven.

Använd lämpliga arbetshandskar.

5. Snittprov med tidningspapper (fig. G)

Kontrollera knivarna genom att göra ett snittprov med hjälp av tidningspapper.

6. Rengöring, förvaring och underhåll (fig. H)

Rengör gräsklipparen och olja in den efter användning. Fetta in knivarna. De markerade delarna enligt figur H kan lätt oljas in resp. fettas in resp.

återförsäljare, han står till tjänst med råd.


i original eller reservdelar godkända av tillverkaren får användas. Vi vill påpeka att vi enligt produktgarantilagen inte ansvarar för uppkomna skador förorsakade av icke korrekt reparation eller vid användning av reservdelar icke godkända av tillverkaren, ej heller skador förorsakade av reparationer utförda av icke auktoriserad kundtjänst eller återförsäljare. Detsamma gäller för tillvalsdelar och tillbehör.

Förvara i torrt utrymme.

Reparationer på handgräsklipparen och montering av knivar skall endast utföras av auktoriserad återförsäljare.

Modeller med beröringsfri snittteknik kan inte efterslipas p.g.a. den speciella snittgeometrin. Den undre kniven och knivvalsen skall vid behov bytas ut helt och hållet. Kontakta din

Lämna in handgräsklipparen för kontroll på hösten för att förbereda den för nästa säsong.

 **Observera! För säkerhets skull: Endast reservdelar**

7. Gräsklippning med fångstkorg (fig. I)

OBS: Samlingskorgen ingår inte i leveransen, men den kan erhållas som tillbehör.

Fångstkorgen underlättar krattningen av det klippta gräset.

Korgen finns i fackhandeln. Fångstkorgen fungerar bäst om gräset är torrt och klippningen sker i jämnt gångtempo.

Garanti

Tillverkaren lämnar 2 års garanti för sina produkter, fr. o. m. köpdatum. Produkterna skall endast användas för privat bruk. I övrigt gäller köplagen. Denna garanti omfattar alla väsentliga fel på produkten som kan bevisas stå i samband med material- eller fabriktionsfel. Det är upp till tillverkaren att avgöra om produkten skall ersättas med felfri produkt eller om den felaktiga produkten skall repareras utan kostnad. Detta gäller under följande förutsättningar:

- Produkten är vid försäljningstillfället i felfritt tillstånd.
- Köparen kan förelägga ett köpkit i original med inköpsadress, datum, produktens typ och beteckning. Köpet skall ha skett inom EU.
- Produkten har hanterats korrekt enligt rekommendationerna

i bruksanvisningen. Instruktioner för underhåll och rengöring av produkten har utförts enligt anvisning. Produkten är i intakt tillstånd. Vare sig köparen eller tredje man har försökt att reparera eller öppna produkten.

- Endast reservdelar och tillbehör i original eller av tillverkaren godkända delar har använts. Vid användning av icke godkända reservdelar eller tillbehör kan följeskador eller ökad risk inte uteslutas. Dessa följeskador omfattas inte av garantin.
- Produkten skall sändas till kundtjänst. Vi står inte för portokostnader. Inköpskvitto i original skall bifogas.
- Skador som kan härledas till felaktigt handhavande, icke avsedd användning, använd-

ning av olämpliga eller icke godkända utbytes-, reserv-, eller tillbehörsdelar samt icke korrekt genomförd underhåll eller rengöring omfattas inte av garantin.

Produkten har vissa delar som slits vid normal avsedd användning. Dessa slitagedelar omfattas inte av garantin.

Följande komponenter för denna produkt räknas som slitagedelar: Kniv / knivbalk / drivrem / luftarvals / knivvals / underknivar / klinga / snittlina / lock till skärhuvud / sågblad / Nickel-kadmiumbatterier / Borste / Fjädersvals.

Denna tillverkargaranti berör inte garantiförhållandet mellan tillverkaren och återförsäljaren.

Rasapratto a mano

Questa rasapratto a mano è un prodotto di qualità che Le offre il massimo di funzionalità e di comfort durante l'uso.

Adoperandola in modo appropriato e trattandola con cura, per molto tempo rimarrà una fedele compagna di lavoro.

La rasapratto è adatta per un uso privato in ambito hobbistico o domestico. Si considerano

rasapratto a mano per ambito hobbistico o domestico quegli apparecchi che prevalentemente vengono utilizzati per la cura di superfici erbose o di prati, ad esclusione dell'impiego in giardini pubblici, campi sportivi oppure in agricoltura e silvicoltura.

Per un regolamentare utilizzo della rasapratto a mano è indispensabile osservare le istruzioni per l'uso fornite dal produttore.

Le istruzioni per l'uso contengono anche le condizioni di esercizio, di manutenzione e di riparazione.

! Attenzione! Per ragioni di sicurezza ed incolumità personale dell'utente, la rasapratto a mano non deve essere usata per recidere rampi canti o rasare coperture erbose su tetti o all'interno di cassette da balcone.

1. Montaggio

1.1. Controllo del contenuto della confezione

Nell'imballaggio di cartone della falciatrice elettrica sono contenute le seguenti parti:

- falciatrice
- 1 parte superiore del manico
- 2 parte centrale del manico
- 1 parte inferiore del manico
- dispositivi di fissaggio del manico (nel sacchetto)
- 1 spessimetro
- istruzioni per l'uso

Tutela dell'ambiente, smaltimento



L'imballaggio è costituito da materiali riciclabili. Smaltire in modo regolare il materiale d'imballaggio.

1.2. Montaggio delle stegole di guida

1. Ribaltate la falciatrice in modo che le ruote nere siano

rivolte verso l'alto (Fig. B). La parte inferiore delle stegole di guida (Fig. A Pos. 1) viene spinta con i fori (Fig. C Pos. 6) sul perno di innesto del manico (Fig. C Pos. 7).

Avvertenza:

assicuratevi che la scanalatura nel foro (Fig. C Pos. 6) ed il fermo del perno di innesto del manico (Fig. C Pos. 7) si incastrino correttamente.

⚠ Attenzione! Non agite con forza. Accertatevi che la rientranza nel manubrio e la sporgenza del perno vengano a trovarsi a trovarsi uno sopra l'altro in modo che possano incastrarsi senza difficoltà.

2. Montate la parte centrale e la parte superiore del manico con i galletti serramanico e le viti forniti a corredo (Fig. A).

2. Regolazione dell'altezza di taglio

Collocare la rasapato in piano su una superficie solida. Posizionarsi dietro l'attrezzo in modo da poter poggiare un piede sul rullo di guida (Fig. D Pos. 9). Allentare le due manopole di fissaggio (Fig. D Pos. 10), affermare contemporaneamente le due leve di regolazione (Fig. E Pos. 11) ed impostare l'altezza di taglio desiderata.

Modello	Altezza max. di taglio	Altezza min. di taglio
---------	------------------------	------------------------

Luxus 33	45 mm	14 mm
Comfort 30	40 mm	18 mm

Accertarsi che i due indicatori (Fig. E Pos. 12) segnino la stessa altezza di taglio sulle scale graduate.

Stringere nuovamente le due manopole di fissaggio (Fig. E Pos. 10). La controlama non deve toccare il suolo: si raccomanda pertanto di regolare l'altezza di lavoro tenendo presenti eventuali asperità del terreno.

⚠ Attenzione! Non utilizzare la rasapato a mano nelle immediate vicinanze di altre persone (soprattutto bambini) o di animali. Per eventuali danni o incidenti la responsabilità è dell'utente.

Prima di ogni impiego effettuare sempre un controllo dell'attrezzo, per verificare che i dadi, i perni e gli utensili di lavoro non siano danneggiati o usurati. In presenza di lame usurate o danneggiate sostituire sempre l'intera serie.

Lavorare solo in condizioni di visibilità sufficiente.

Durante la rasatura, indossare scarpe chiuse con soles anti-scivolo e pantaloni lunghi.

Prima di iniziare il lavoro, ispezionare attentamente la zona da rasare. Rimuovere eventuali corpi estranei quali ad esempio sassi, rami, pezzi di fil di ferro ecc., i quali entrando in contatto con il gruppo di taglio in funzione, questi oggetti potrebbero essere scagliati verso l'esterno e risultare così pericolosi.

Qualora, malgrado le precauzioni, il gruppo di taglio o la rasapato a mano dovesse urtare contro un ostacolo o un corpo estraneo, effettuare un controllo accurato per verificare se l'attrezzo ha subito dei danni.

3. Consigli per una buona rasatura

A seconda del modello, le rasapato a mano possono tagliare l'erba fino alle seguenti lunghezze:

Modello	Lunghezza in mm
Luxus 33	140
Comfort 30	120


Per avere un risultato ottimale, si consiglia comunque di mantenere l'erba più bassa.

All'inizio di stagione e nel caso di prati seminati da poco, è preferibile effettuare il primo taglio impostando un'altezza di taglio piuttosto alta e poi ridurla gra-

dualmente con i tagli successivi. Per ottenere un prato ben curato si consiglia di impostare l'altezza di taglio a ca. 2 cm. Per ottenere un bel manto erboso, si raccomanda di effettuare il taglio dell'erba regolarmente, possibilmente una volta alla settimana. Rasando il prato

più frequentemente, infatti, il filo d'erba si irrobustisce ed il manto risulta più compatto.

Il taglio va effettuato quando il prato è relativamente asciutto. Per un risultato perfetto ed uniforme, la rasapratto va condotta al passo lungo percorsi lineari, formando delle corsie sovrapposte di qualche centimetro, per evitare di lasciare delle strisce di erba non tagliata.

 **Attenzione! Tenere sempre conto del fatto che il cilindro di taglio in rotazione può causare lesioni.**

Osservare sempre la distanza di sicurezza tra cilindro di taglio e utente, come viene data dal manubrio dell'attrezzo.

Prestare particolare attenzione durante la rasatura di terreni in pendenza assicurandosi di una posizione sicura e salda, indos-

sando scarpe dotate di soles antiscivolo e pantaloni lunghi. Passare la rasapratto sempre in senso trasversale al pendio.

Fare particolare attenzione a non inciampare camminando all'indietro o tirando la rasapratto!

Non avvicinare mai mani o piedi alle parti in rotazione o sotto di esse.

4. Regolazione del gruppo di taglio


La rasapratto è fornita dalla fabbrica con il gruppo di taglio regolato in modo ottimale. L'uso prolungato dell'apparecchio può però peggiorare la qualità del taglio e può rendersi necessaria la regolazione della controlama.

Inserire lo spessimetro (Fig. F Pos. 13) in dotazione sul lato sinistro tra una lama del cilindro di taglio e la controlama.

Girare la vite a testa esagonale (Fig. F Pos. 14) con una chiave fissa di 10 mm fino a quando lo spessimetro non aderisce leggermente. Ripetere la stessa operazione sul lato destro della rasapratto.

Controllare quindi la regolazione ruotando per prova il cilindro di taglio: nessuna delle

cinque lame deve toccare la controlama.

 **Attenzione! Operare con estrema cautela durante gli interventi vicino al gruppo di taglio (pericolo di lesioni da taglio)!**

Indossare degli appositi guanti da lavoro.

5. Prova di taglio con un foglio di giornale (fig. G)

Al termine della regolazione del gruppo di taglio, effettuare una

prova di taglio utilizzando un foglio di giornale.

6. Pulizia, conservazione e manutenzione (fig. H)

Dopo l'uso, pulire l'apparecchio, lubrificarlo leggermente ed ingrassare le lame. Le parti della rasapratto a mano contrassegnate nella fig. H possono, a seconda del simbolo usato, essere lubrificate oppure ingrassate leggermente.


Riporre l'attrezzo in un luogo asciutto.

Data la loro particolare geometria di taglio, i modelli con

tecnica di taglio senza contatto non possono essere riaffilati. All'occorrenza, la controlama ed il cilindro di taglio devono essere sostituiti completamente. Per eventuali informazioni rivolgersi al proprio rivenditore specializzato.

Eventuali riparazioni nonché il montaggio delle lame devono essere eseguiti esclusivamente da idonee officine specializzate.

Si consiglia di far revisionare la rasapratto in autunno, in modo da essere pronta per l'uso all'inizio della successiva stagione.

 **Attenzione! Per ragioni di sicurezza, utilizzare esclusivamente ricambi originali del produttore, oppure ricambi espressamente autorizzati dal medesimo. Si fa presente che, in conformità alla legislazione sulla responsabilità del produttore, non si risponde di danni causati**

dai nostri attrezzi se originati da riparazioni eseguite non correttamente o da sostituzioni di parti con ricambi non originali

o comunque ricambi non autorizzati dal produttore, o qualora l'intervento non venga eseguito da un centro di assistenza o da

personale specializzato autorizzato. Lo stesso vale per parti complementari ed accessori.

7. Rasatura con cestello raccoglierba (fig. I)

Avvertenza:

Il cestello raccoglierba non è compreso nella confezione, anche se tuttavia è disponibile come accessorio.

Per evitare di dover raccogliere il prodotto di sfalcio in un secondo momento, la rasaporta può essere dotata del cestello raccoglierba, da acquistare separatamente presso i rivenditori specializzati.

Per una raccolta ottimale del prodotto di sfalcio, si raccomanda di tagliare l'erba quando è ben asciutta e di condurre la rasaporta a passo veloce.

Garanzia

Il produttore concede 24 mesi di garanzia (a partire dalla data di acquisto) su tutti i propri prodotti, purché vengano utilizzati esclusivamente per uso privato. I diritti alla garanzia previsti per legge restano comunque invariati. La garanzia si riferisce a tutti i vizi essenziali del prodotto che possono essere riconducibili a vizi del materiale o difetti di lavorazione. Inoltre, la garanzia viene concessa a nostra discrezione sotto forma di fornitura sostitutiva di un prodotto in perfette condizioni di funzionamento oppure con la riparazione gratuita del prodotto, purché vengano soddisfatte le seguenti premesse:

- In caso di trasmissione del rischio, il prodotto è stato ceduto privo di vizi giuridici.
- Presentazione della ricevuta originale di acquisto con l'indirizzo dell'acquirente, la data di acquisto, il tipo ed il nome del prodotto a titolo di prova dell'acquisto. Il luogo di acquisto deve rientrare nel territorio dell'Unità Europea.
- Il prodotto deve essere stato utilizzato correttamente e conformemente alle raccomandazioni

riportate nelle istruzioni per l'uso. La manutenzione e la pulizia del prodotto conformemente alle indicazioni riportate nelle istruzioni per l'uso sono requisiti essenziali. Né l'acquirente né terze persone non autorizzate possono tentare di smontare il prodotto nelle sue parti né di ripararlo.

- Si devono assolutamente utilizzare parti di ricambio originali ed accessori originali oppure componenti espressamente autorizzati dal produttore. Qualora venissero utilizzati parti o accessori non originali, non si escludono eventuali danni conseguenti ed un maggiore rischio di infortunio. I danni conseguenti non sono coperti dalla presente garanzia.
- Il prodotto deve essere consegnato direttamente ad un centro di assistenza autorizzato oppure inviato con pacco sufficientemente affrancato. Al prodotto dovrà essere allegata la ricevuta originale di acquisto.
- Danni causati da comando errato, utilizzo non secondo destinazione, impiego di

componenti intercambiabili, di ricambio ed accessori non idonei, non originali o non autorizzati nonché da lavori di manutenzione e riparazione non correttamente eseguiti non possono essere riconosciuti come diritti alla garanzia.

I prodotti contengono diversi componenti soggetti ad usura dovuta all'utilizzo ed un normale consumo. Tali parti usurabili non sono parte integrante della garanzia.

A seconda del prodotto, i seguenti componenti non vengono considerati parti usurabili: lama / placchetta / cinghia di trasmissione / cilindro aeratore / cilindro a coltelli / controlama / placchetta / filo di taglio / coperchio della testata di taglio / lama per sega / elemento al nichel-cadmio (batteria) / Spazzola / Cilindro aeratore.

La presente garanzia concessa dal produttore non comprende i diritti alla garanzia esistenti nei confronti del commerciante / venditore.

Cortacésped manual

Este cortacésped manual es un producto de calidad de manejo muy cómodo y de funcionamiento excelente.

Si lo utiliza correctamente y lo trata bien, le durará mucho tiempo.

Los cortacéspedes manuales resultan idóneos para uso doméstico, en el jardín o como afición. Se consideran cortacéspedes

manuales para jardines particulares o para aficionados los que sobre todo se utilizan para cuidar superficies cubiertas de césped o hierba, pero no para instalaciones públicas, centros deportivos, trabajos agrícolas ni forestales.

Para utilizar correctamente el cortacésped manual es imprescindible seguir las instrucciones de uso adjuntas por el fabricante.

Las instrucciones de uso también contienen información sobre las condiciones de funcionamiento, mantenimiento y conservación.

⚠ ¡Atención! El cortacésped manual no se debe utilizar para cortar trepadoras ni césped plantado sobre tejados o en fiestos, ya que existe peligro de lesiones para el usuario.

1. Montaje

1.1. Verificación del contenido

El embalaje del cortacésped incluye las siguientes piezas:

- cortacésped
- 1 varilla guía superior
- 2 varilla guía mediana
- 1 varilla guía inferior
- Pieza de fijación de las varillas guía (en la bolsa de plástico)
- 1 Galga de rendijas
- Manual de instrucciones

Consejos para preservar el medio ambiente / Eliminación del embalaje



El embalaje del aparato está compuesto de material reciclable o recuperable.

Entregue, por lo tanto, el embalaje del aparato y sus elementos en los Puntos o Ventos Oficiales de recogida para su reciclaje o recuperación.

1.2. Montaje de las varillas guía

1. Incline el cortacésped de modo que los rodillos negros queden hacia arriba (Fig. B). Ajuste la parte inferior de la varilla guía (Fig. A Pos. 1)

a los tornillos (Fig. C Pos. 6) con los orificios (Fig. C Pos. 7).

Nota:

Cerciórese de que la ranura del orificio (Fig. C Pos. 6) y la abrazadera del tornillo del asa (Fig. C Pos. 7) coincidan.



¡Atención! No lo fuerce. Procure que la entalladura en el varillaje y la punta del perno coincidan y entonces encájelo.

2. Monte ahora las partes mediana y superior de las carillas guía con las tuercas de palomilla y los tornillos que se entregan (Fig. A).

2. Ajuste de la altura de corte

En primer lugar, coloque el cortacésped sobre una superficie sólida y recta. Póngase detrás del cortacésped de forma que pueda poner un pie sobre el rodillo giratorio (Fig. D Pos. 9). Afloje las dos ruedecillas de fijación (Fig. D Pos. 10). Ahora puede ajustar la altura de corte que desee manipulando


las palancas de ajuste con ambas manos (Fig. E Pos. 11).

Modelo	Corte más amplio	Corte más reducido
Luxus 33	45 mm	14 mm
Comfort 30	40 mm	18 mm

Compruebe que las flechas que indican la altura de corte (Fig. E Pos. 12) a ambos lados señalen la misma altura de corte en las escalas.

Ya puede volver a apretar las dos ruedecillas de fijación (Fig. E Pos. 10). La cuchilla inferior del cortacésped no debe

tocar el suelo en caso de irregularidades en el terreno cuando la herramienta se encuentre ajustada a la posición más baja.

 **¡Atención! No utilice el cortacésped manual cuando haya cerca personas (sobre todo niños) o animales. El usuario será responsable de los daños que se puedan ocasionar.**

Antes de utilizar el cortacésped siempre se debe efectuar una

prueba para comprobar que las tuercas, pernos y accesorios de trabajo no presenten daños ni desgaste. Las cuchillas desgastadas o dañadas se deben reemplazar por bloques.

Utilice la herramienta sólo cuando tenga suficiente visibilidad. Cuando vaya a cortar el césped, lleve un calzado que no resbale, con suelas antideslizantes, y pantalones largos.

Antes de empezar, eche un vistazo a la superficie en la que se vaya a utilizar el cortacésped manual. Retire piedras, trozos de madera, alambres y demás obstáculos. Si el mecanismo de corte encuentra objetos en su camino, éstos podrían salir proyectados sin control.

Si el mecanismo de corte o el cortacésped manual chocan contra un obstáculo, llévelo a un técnico para que lo revise.

3. Cómo cortar

El cortacésped manual permite cortar hierba hasta la altura máxima siguiente:

Modelo **Altura en mm**


Luxus 33	140
Comfort 30	120

No obstante, si desea mantener bien cuidado su césped, debería estar más corto.

Al principio de la época de corte o si la superficie de césped se acaba de colocar, se debe elegir una altura de corte relativamente alta que, en los sucesivos cortes, se debe ir reduciendo. Para conseguir una superficie de césped bien cuidada, la altura de corte

se debe ajustar a unos 2 cm. Siempre que pueda, corte el césped cada semana. Si el césped se corta a menudo, los tallos crecen y se vuelven más resistentes.

Cuando corte el césped, procure que esté seco. Para que el césped quede bien cortado, pase el cortacésped lo más recto posible sobre el césped a velocidad de paseo, formando carriles. Los carriles de corte se deben superponer algunos centímetros para evitar que unas tiras de césped queden más altas que otras.

 **¡Atención! Tenga en cuenta que el cilindro portacuchillas puede provocar lesiones cuando está en funcionamiento.**

Respete siempre la distancia de seguridad entre el cilindro portacuchillas y el usuario indicada por las barras guía.

Tenga especial cuidado cuando vaya a cortar césped en pendientes: guarde una distancia de seguridad, lleve calzado con suela antideslizante y pantalones largos. Corte el césped siempre en sentido oblicuo a la pendiente.

Tenga especial precaución cuando camine hacia atrás y cuando tire del cortacésped manual. ¡Peligro de tropiezos!

No repose ni pase jamás las manos ni los pies por las piezas en movimiento.

4. Reajuste del dispositivo cortador


El dispositivo cortador de su cortacésped manual viene ajustado de fábrica de forma óptima. Si el corte empieza a quedar irregular después de muchos usos, corrijalo ajustando la cuchilla inferior.

Coloque el calibre sonda suministrado (Fig. F Pos. 13) a la izquierda entre una cuchilla del cilindro portacuchillas y la cuchilla inferior.

Gire el tornillo hexagonal (Fig. F Pos. 14) a la derecha con una llave fija de 10 mm hasta que el calibre sonda quede un poco suelto. Repita la misma operación en el lado derecho del cortacésped.

A continuación, gire el cilindro portacuchillas a modo de prueba: no debe chocar con

ninguna de las cinco cuchillas de la cuchilla inferior.

 **¡Atención! Vaya con sumo cuidado (peligro de cortes) cuando reajuste el dispositivo cortador.**

Use guantes de trabajo apropiados.

5. Prueba de corte con papel de periódico (Fig. G)

Una vez reajustado el dispositivo cortador, haga una

prueba de corte con papel de periódico.

6. Limpieza, conservación y mantenimiento (Fig. H)

Tras el uso, limpie la herramienta y acétela un poco. Engrase las cuchillas de corte. Las piezas del cortacésped manual señaladas en la imagen H se pueden aceitar o engrasar un poco según los símbolos que aparecen en cada una: icono de aceitera o icono de pistola de engrasar.

Guárdelo en un lugar seco.

Los modelos que utilizan la técnica de corte sin contacto no se pueden afilar debido a su geometría de corte especial. La cuchilla inferior y el cilindro portacuchillas se deben cambiar

por otros en caso necesario. Consulte a su distribuidor oficial, lo asesorará con mucho gusto.

La reparación del cortacésped o el montaje de la cuchilla sólo los pueden efectuar talleres especializados.

Siempre que pueda, haga revisar el cortacésped manual en otoño; de este modo, cuando empiece la siguiente época de corte del césped ya lo tendrá listo para usar.



¡Atención! Por motivos de seguridad, utilice sólo

repuestos originales del fabricante o piezas autorizadas por éste. Hacemos constar que, según la ley alemana sobre responsabilidad por productos, no nos responsabilizamos de los daños ocasionados a las herramientas causados por reparaciones indebidas, causados por recambios parciales de las piezas originales del fabricante o de las piezas autorizadas por éste, ni tampoco causados por reparaciones hechas por servicios técnicos o técnicos no autorizados. Todo ello también se aplica a los accesorios.

7. Cómo cortar el césped con el cesto para recoger hierba (Fig. I)

Nota:

La cesta de captación del pasto no está contenida en el alcance del suministro, pero puede ser adquirida como accesorio.

Con el cesto para recoger hierba con número se ahorra tener que recoger los restos de césped cortados. Lo puede adquirir en un establecimiento especializado.

La condición previa para que la recogida sea efectiva es que el césped esté seco y que empuje el cortacésped a velocidad de paseo.

Garantía

El fabricante garantiza sus productos para el uso doméstico durante 24 meses (a partir de la fecha de compra). Esta garantía no va en detrimento de los derechos de garantía legales. Esta garantía hace referencia a todos los defectos importantes de los productos que se demuestre se deben a defectos de fabricación o del material. La garantía consiste en la sustitución por otro producto en buen estado o en la reparación gratuita del producto,

lo que se considere más oportuno. Éstas son las condiciones previas que deben darse:

- El producto se ha enviado según la ley en caso de transporte de mercancías peligrosas.
- Se debe adjuntar el comprobante de compra original con la dirección del comprador, la fecha de compra, el modelo y el nombre del producto. Debe haberse adquirido en la UE.

- El producto se ha tratado correctamente siguiendo las recomendaciones de las instrucciones de uso. Es indispensable haber mantenido y limpiado el producto según las instrucciones de uso. Ni el comprador ni terceras personas sin autorización han intentado desmontar ni reparar el producto.
- Se debe garantizar que sólo se han utilizado recambios y accesorios originales o com-

ponentes autorizados por el fabricante. Si se han utilizado piezas o accesorios no originales, no pueden excluirse daños ni un incremento del riesgo de accidentes. Estos daños no están incluidos en la garantía.

- El producto se debe llevar o enviar directamente o por correo a uno de los centros de servicio técnico autorizados. Se debe adjuntar el comprobante de compra original.
- Los daños debidos a errores del usuario, a un uso indebido,

a la utilización de recambios o accesorios no originales o no autorizados, así como a trabajos de reparación y limpieza incorrectos, no se incluyen en la garantía.

Los productos incluyen distintos componentes sujetos a desgaste por el uso o por el paso del tiempo. Estos componentes sujetos a desgaste no están incluidos en la garantía.

Según el producto, se consideran componentes sujetos

a desgaste los componentes siguientes:
cuchillas / barra portacuchilla / correa de transmisión / rodillo de tratamiento / cilindro portacuchillas / cuchilla inferior / placa de corte / hilo de corte / tapa del cabezal de corte / hoja de sierra / elemento de níquel cadmio (batería) / Cepillo / Rodillo ventilador.

Esta garantía del fabricante no va en detrimento de los derechos de garantía del distribuidor / vendedor.

Corta-relva manual

Este corta-relva manual é um produto de qualidade, oferecendo-lhe o que de melhor existe em conforto de manuseamento e funcionalidade.

Em caso de uma operação correcta e um bom tratamento, sentir-se-á plenamente satisfeito durante muito tempo.

Os corta-relvas manuais destinam-se ao uso privado em jardins de casa ou de lazer.

São considerados corta-relvas manuais para o jardim da casa e de lazer, os cortarelvos utilizados principalmente para cuidar de áreas verdes ou de relvado, e nunca em espaços públicos, areas desportivos, ou para a agricultura e silvicultura.

O cumprimento das instruções de utilização fornecidas pelo Fabricante é condição fundamental para o uso correcto do corta-relva manual.

As instruções de utilização contém também as condições de serviço, de manutenção e de assistência técnica.

⚠ Atenção! Devido ao risco de danos corporais do utilizador, o corta-relva manual não pode ser utilizado para o corte de plantas trepadeiras ou de relvados de plantações em telhados ou em balcões.

1. Montagem

1.1. Verificação do conteúdo

A embalagem do cortador de relva eléctrico por fuso contém os seguintes componentes:

- Corta-relva manual
- 1 parte superior da haste de guia
- 2 parte central da haste de guia
- 1 parte inferior da haste de guia
- Peças de fixação para hastes de guia (no saco polivalente)

- 1 gabarito de ajuste
- Manual de instruções

Protecção do meio ambiente, reciclagem



O material de embalagem foi produzido a partir de material reciclável. Reciclar o material de embalagem de acordo com a legislação em vigor.

1.2. Montagem das hastes de guia

1. Inclinar o cortador portátil, de maneira que as rodas pretas estejam para acima (Fig. B). Ajuste a parte inferior da haste de guia (Fig. A pos. 1) aos os pinos da haste (Fig. C pos. 6) com as perfurações (Fig. C pos. 7).

Observação:

Assegure-se que a ranhura da perfuração (Fig. C pos. 6)

e o cone de segurança do pino da haste (Fig. C pos. 7) coincidam.



Atenção! Evite o uso de força excessiva.

Certifique-se que as ranhuras nas hastes e o ressalto do pino estejam devidamente sobrepostos e que encaixem correctamente.

2. Monte agora a parte central e a parte superior da haste de guia com as porcas de orelhas e os parafusos fornecidos (Fig. A).

2. Ajuste da altura de corte

Para o efeito, pouse o corta-relva numa base resistente e recta. Posicione-se por detrás do cortarelva, de modo a que possa pousar um pé nos rolos livres (Fig. D pos. 9). Desaperte os dois parafusos de fixação (Fig. D pos. 10). Agora pode regular nos punhos de regulação (Fig. E pos. 11), com as duas mãos, a altura de corte desejada.

Modelo	Corte mais comprido	Corte mais curto
Luxus 33	45 mm	14 mm
Comfort 30	40 mm	18 mm

Observe que, as setas de marcação da altura do corte (Fig. E pos. 12) indiquem na escala em ambos os lados a mesma altura de corte.

Agora, aparafuse de novo firmemente os dois parafusos de fixação (Fig. E pos. 10). O corta-relva deve ser regulado para baixo de forma a que, em caso de irregularidades do terreno, a faca inferior não toque no chão.



Atenção! Nunca utilize o corta-relva manual se outras pessoas (especialmente crianças) ou animais, se encontrarem nas proximidades imediatas. O utilizador é responsável pelos danos.

Antes de cada utilização deve efectuar-se uma verificação para determinar se todas as porcas, pernos e ferramentas de trabalho não apresentam desgaste ou danificações. Facas de corte gastas ou danificadas devem ser substituídas sempre em conjuntos completos.

Trabalhe apenas com boas condições de visibilidade. Ao cortar a relva deve utilizar-se sapatos resistentes com solas aderentes, anti-derrapantes e calças compridas.

A superfície, na qual se pretende utilizar o corta-relva manual deve ser anteriormente analisada. Pedras, pedaços de madeira, arames e outros corpos estranhos devem ser removidos. Objectos apanhados pela ferramenta de corte poderiam ser projectados de forma não controlada.

Caso a ferramenta de corte ou o próprio corta-relva manual tenha batido contra um obstáculo ou um corpo estranho, deve efectuar-se uma inspecção por um profissional do corta-relva manual.

3. Assim corta-se correctamente

Os corta-relvas manuais são adequados para o corte de relva até à altura seguinte:

Modelo	Comprimento em mm
Luxus 33	140
Comfort 30	120

No entanto, se pretende obter um relvado bem cuidado, deve cortar a relva sempre mais curta.

No início do período dos cortes e em caso de novos relvados, selecciona-se primeiro o comprimento de corte mais comprido, reduzindo-o sucessivamente nos cortes seguintes. Para obter um relvado bem cuidado, a altura de corte deve ser regulada para aprox. 2 cm. Se puder, corte o seu relvado semanalmente.

Em caso de cortes frequentes, o crescimento fortalece a erva cortada, tornando-a mais resistente.

Corte o relvado sempre no estado relativamente seco. Para obter um corte limpo, conduza o corta-relva em linhas rectas, com uma velocidade de passo. Neste processo, as linhas de corte devem ficar sempre sobrepostas entre si alguns centímetros, para que nunca fiquem algumas tiras de relva em pé.



Atenção! Tenha em atenção que, o cilindro de facas em rotação pode provocar lesões.

A distância de segurança, definida pelas hastes de guia, entre o cilindro de facas e o utilizador deve ser sempre cumprida.

Ao cortar a relva em taludes e encostas deve ter-se um cuidado especial. Observe para

que tenha sempre uma posição segura, utilize sapatos com solas aderentes, antiderrapantes, bem como calças compridas. Corte a relva sempre no sentido transversal relativamente à encosta.

Ao movimentar-se para trás e ao puxar o corta-relva manual, tenha sempre o maior cuidado. Perigo de tropeçar!

Nunca posicione as mãos ou os pés perto ou por baixo de peças em rotação.

4. Ajuste do mecanismo de corte


Antes de ser entregue ao cliente, o mecanismo de corte do seu cortarelva manual foi optimamente regulado de fábrica. Caso o corte de relva se torne imperfeito, após um período de utilização prolongado, por favor, corrija a regulação da faca inferior.

Insira o calibre apalpador fornecido (Fig. F pos. 13)

entre uma faca do cilindro de facas e a faca inferior, do lado esquerdo.

Rode o parafuso sextavado (Fig. F pos. 14) para a direita, com uma chave de boca de 10 mm, até que o calibre apalpador fique ligeiramente encostado. Repita este processo no lado direito do corta-relva.

Agora, para ensaiar, rode o cilindro de facas; nenhuma das cinco facas do cilindro deve bater na faca inferior.

 **Atenção! O manuseamento do mecanismo de corte deve ser efectuado com cuidado especial (perigo de lesões por cortes).**

Use luvas adequadas ao serviço.

P 5. Ensaio de corte com papel de jornal (Fig. G)

Após ter reajustado o mecanismo de corte, por favor, efectue um ensaio de corte com papel de jornal.

6. Limpeza, armazenagem e manutenção (Fig. H)

Após a utilização, limpar o aparelho e lubrificar ligeiramente com óleo. Lubrificar as lâminas das facas com massa. Os componentes indicados na Fig. H do corta-relva manual podem ser facilmente lubrificados, de acordo com as respectivas marcações, com óleo ou com massa.


Guardar em espaços secos.

Os modelos com técnica de corte isenta de contacto directo não podem ser rectificadas, devido à geometria de corte especial. Caso necessário, as facas inferiores e o cilindro de facas devem ser substituídos

completamente e em conjunto. Consulte o seu representante especializado; ele terá todo o prazer em aconselhá-lo.

As reparações do corta-relva manual e a montagem das facas podem ser efectuadas por uma oficina idónea do ramo.

A inspecção do seu corta-relva manual deve ser feita no Outono, para que no início da época de corte seguinte, esteja operacional.

 **Atenção! Devido a razões de segurança, deve utilizar-se exclusivamente peças sobresalentes originais do fabricante**

ou peças homologadas pelo fabricante. Queremos salientar que segundo a lei da responsabilidade do fabricante, não nos responsabilizaremos por danos causados pelo nosso equipamento, quando estes ocorrerem na decorrência de reparações inadequadas ou da substituição de peças por peças não originais do fabricante, ou peças não autorizadas pelo fabricante, ou ainda se as reparações forem realizadas pela assistência técnica ou profissionais especialistas não autorizados pelo fabricante. Esta restrição é válida também para peças adicionais e acessórios.

7. Cortar a relva com o cesto apanha-relva (Fig. I)

Indicação:

O cesto de recolha da relva não faz parte do volume de fornecimento, mas está disponível como equipamento acessório.

Utilizando o cesto apanha-relva, juntar a relva cortada com o ancinho torna-se obsoleto. O cesto está disponível no comércio especializado.

A condição para obter bons resultados é que o relvado esteja seco e que o corta-relva seja conduzido a uma velocidade suficiente.

Garantia

O fabricante concede 24 meses de garantia (a partir da data da compra) aos seus produtos de uso exclusivamente privado, sem prejuízo das disposições da lei em matéria de direitos de reclamação no âmbito das garantias. A prestação da garantia diz respeito a todas as falhas importantes dos produtos, comprovadamente atribuíveis a defeitos de material ou de fabrico. Depois da nossa avaliação, receberá um produto sem defeito ou será efectuada a reparação gratuita do produto, se forem cumpridas as seguintes condições:

- Em caso de transferência de risco, o produto foi entregue isento de vício jurídico.
- Apresentação de um recibo original com endereço do vendedor, data da compra, designação do modelo e do produto a título de comprovativo de compra. O local de compra se situa dentro do espaço da EU.
- O produto foi tratado convenientemente e de acordo com as recomendações do manual

do utilizador. A manutenção e a limpeza do produto de acordo com as indicações do manual do utilizador é indispensável. O produto não foi alvo de tentativa de desmontagem nem de reparação por parte do vendedor nem de terceira pessoa não autorizada.

- É preciso garantir a utilização exclusiva de peças sobressalentes e acessórios originais ou autorizados pelo fabricante. A utilização de peças e acessórios não originais poderá causar prejuízos indirectos e acidentes. Tais prejuízos indirectos estão excluídos da garantia.
- O produto tem de ser enviado directamente ou devidamente franquiado a um ponto de assistência técnica autorizado. O produto deve vir acompanhado do respectivo recibo original.
- Não são cobertos pela garantia danos devidos a erros de utilização, uso diferente daquele a que se destina, utilização de peças de substituição ou sobressalentes e acces-

sórios não originais ou não autorizados, bem como trabalhos de manutenção ou de limpeza impróprios.

Os produtos são compostos por diferentes componentes sujeitos a desgaste decorrente do uso ou a um desgaste considerado normal. Estas peças também não são abrangidas pela garantia.

Por se tratar de peças de desgaste, excluem-se os seguintes componentes individuais, em função do produto:

Lâmina / barra de lâminas / correia de transmissão / rolo de tratamento / rolo das lâminas / lâmina inferior / placa de corte fio cortante / tampa da cabeça porta-lâmina / lâmina de serra / níquel-célula em cádmio (bateria) / escova / ventilador de laminagem.

Esta garantia do fabricante não afecta os direitos de reclamação perante o agente autorizado / vendedor ao abrigo da garantia.

Brill Service Centers

www.brill.de



Brill Gartengeräte GmbH · Postfach 31 61 · D-58422 Witten
www.brill.de

14940/01-2005-09-22