



### **Brill Grasfangsack**

für alle Brill Vertikutierer 30 VE / 32 VE

### **Brill Grass Catcher**

for all Brill lawn-aerators sales unit 30 VE / 32 VE

### **Sac de ramassage Brill**

pour tous les verticuteurs Brill 30 VE / 32 VE

### **Brill grasopvangbak**

voor alle Brill verticuteermachines 30 VE / 32 VE

### **Sběrný vak Brill**

pro všechny Brill Vertikutátory 30 VE / 32 VE

### **Brill kosz do trawy**

dla wszystkich skaryfikatorów Brill 30 VE / 32 VE

### **Brill fångstsäck för gräs**

för alla Brill vertikalskärare 30 VE / 32 VE

### **Sacco raccoglierba Brill**

per tutti gli scarificatori Brill 30 VE / 32 VE

### **Bolsa para recogida de hierba cortada Brill**

para todos los ventiladores de césped 30 VE / 32 VE

### **Saco-captador de relva da Brill**

para todos os escarificadores Brill 30 VE / 32 VE

Art.-Nr. **62073**

Art. no.

Référence

Art. nr.

Číslo výrobku

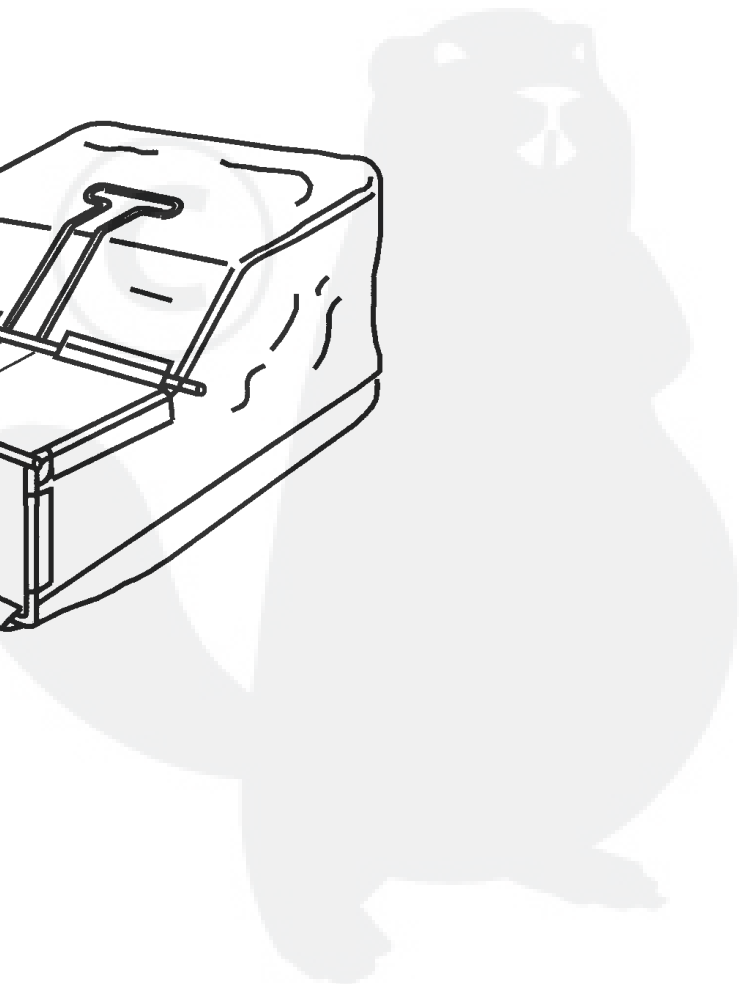
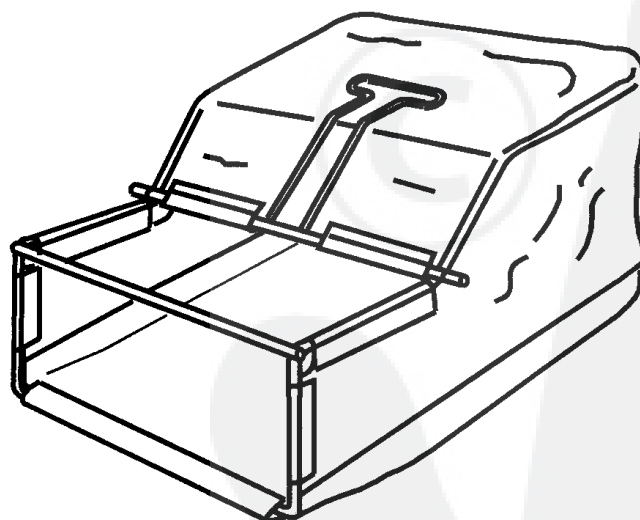
Art. nr.

Artikelnr .

Art.

Art. N°

Art. N°



**D** Fangsack: Nylongewebe, drahtbügelverstärkt  
**Die Montage erfolgt entsprechend der Bildfolge 1- 7**

Gewicht: 1,5 kg

**GB** Grass catcher: Woven nylon, reinforced with wire frame  
**The grass catcher is assembled as shown in the sequence of pictures 1- 7**

Weight: 1,5 kg

**F** Sac: Nylon, renforcé avec du fil métallique  
**Le montage s'effectue conformément aux figures 1- 7**

Poids: 1,5 kg

**NL** Opvangbak: nylon, draadbeugelverstekt  
**Zie afbeeldingen 1- 7 voor montage**

Gewicht: 1,5 kg

**CZ** Sběrný vak: nylonové vlákno, konstrukce vyztužená drátem  
**Montáž sběrného vaku dle obr. 1- 7**

Váha: 1,5 kg

**PL** Kosz do trawy: tworzywo wzmocnione siatką nylonową na konstrukcji drucianej (z drutu stalowego)  
**Montaż przeprowadzić zgodnie z tym co pokazano na rys. 1- 7**

Waga: 1,5 kg

**S** Fångsäck: Nylonväv, förstärkt med trådbygel  
**Montering sker i bildernas ordningsföljd 1- 7**

Vikt: 1,5 kg

**I** Sacco: Tessuto di nylon, rinforzato da staffa di filo metallico  
**Il montaggio avviene in base all'ordine delle figure 1- 7**

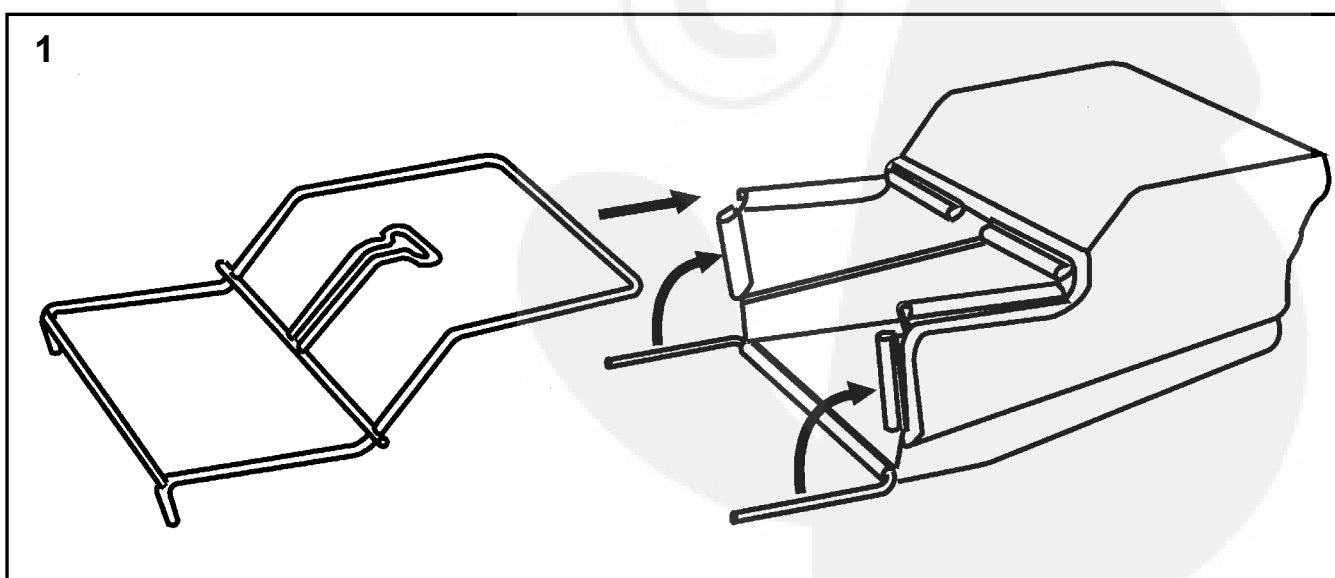
Peso: 1,5 kg

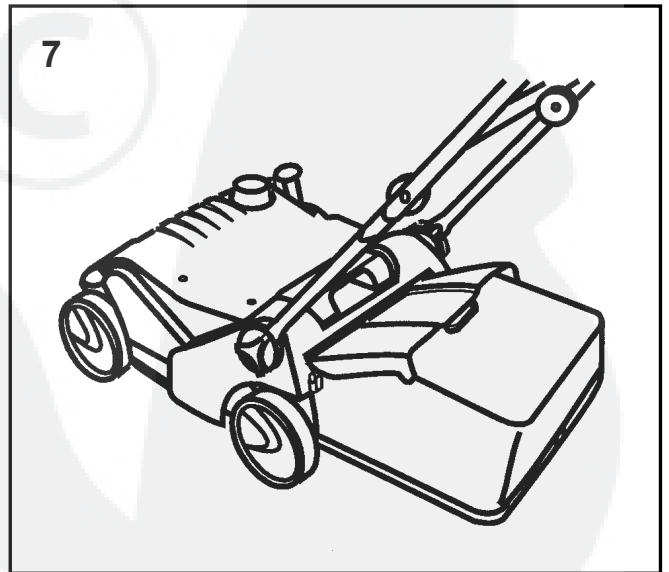
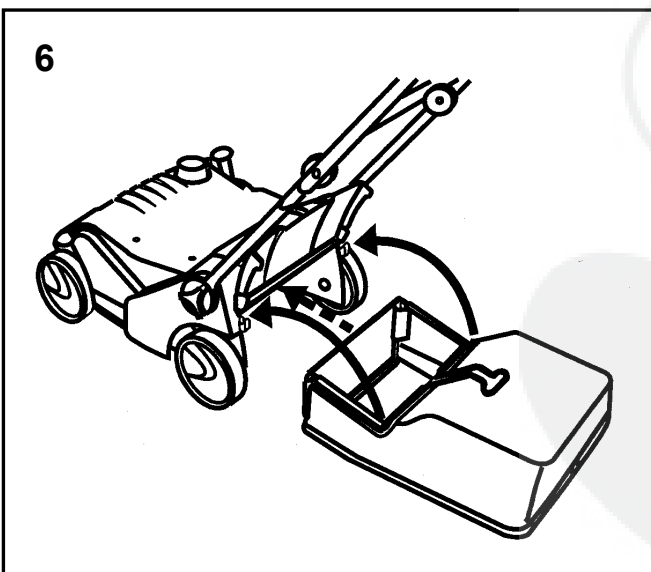
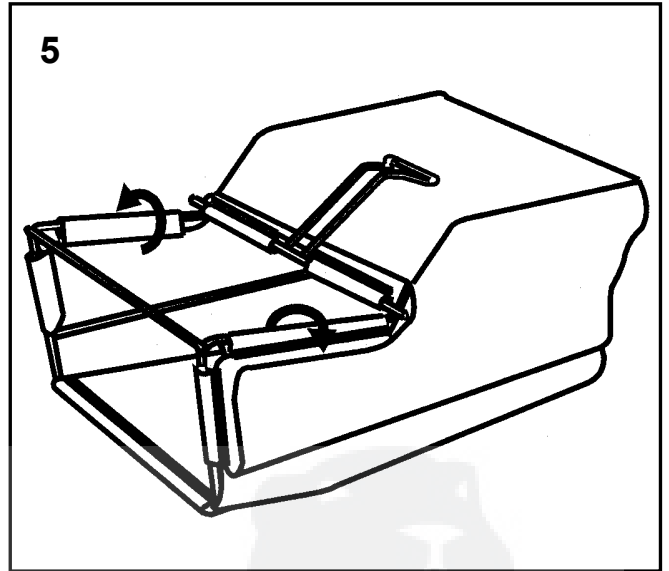
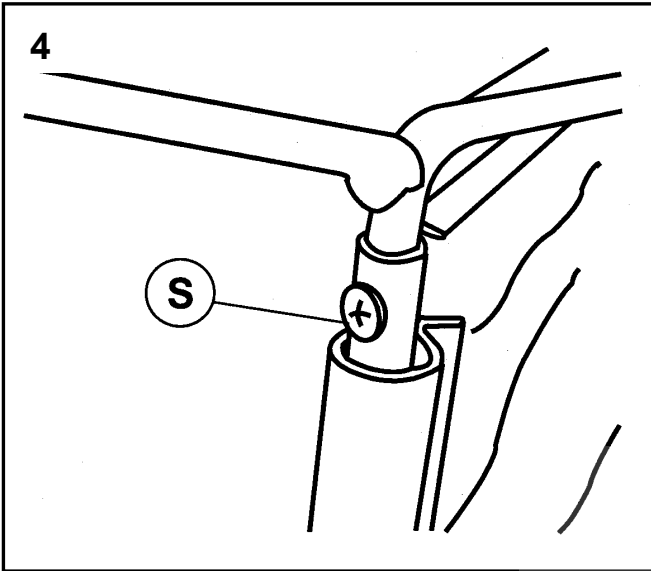
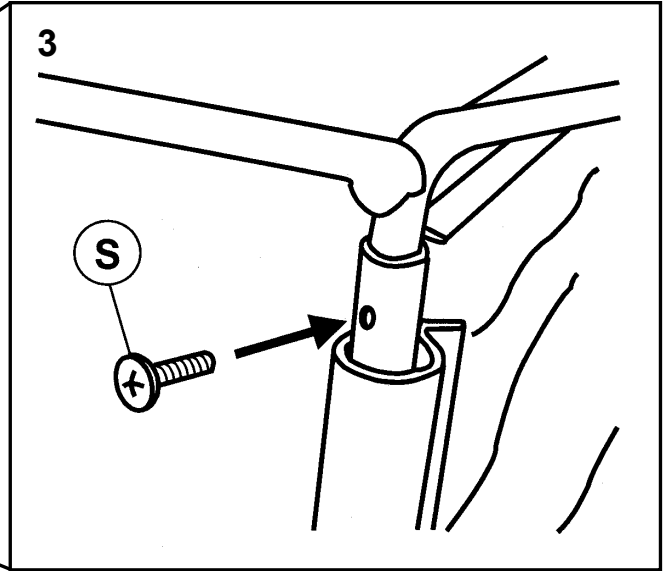
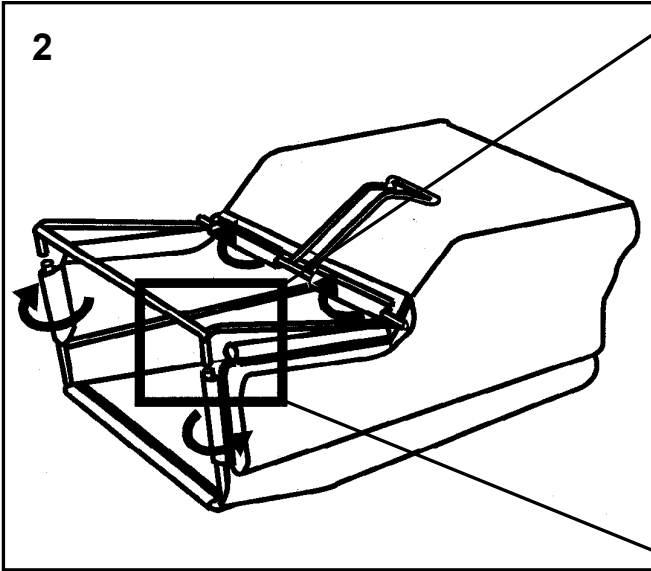
**E** Bolsa de recogida: Tejido de nylon, con refuerzo de alambre  
**El montaje se realiza como muestran las figuras 1- 7**

Peso: 1,5 kg

**P** Saco-captador: em tecido de nylon, reforçado com arco de arame  
**A montagem é executada de acordo com a sequência de figuras 1- 7**

Peso: 1,5 kg





# Brill Service Centers

[www.brill.de](http://www.brill.de)



Brill Gartengeräte GmbH Postfach 31 61 D-58422 Witten  
[www.brill.de](http://www.brill.de)

13163 / 02 – 2004 – 11 – 02