

# AL-KO

QUALITY FOR LIFE



- |     |     |
|-----|-----|
| D   | DK  |
| GB  | S   |
| NL  | N   |
| F   | FIN |
| E   | PL  |
| I   | LT  |
| SLO | LV  |
| HR  | RUS |
| CZ  | UA  |
| SK  | H   |

INFORMATION | MANUALS | SERVICE

## Messerhacksler Easy Crush MH 2800

Betriebsanleitung



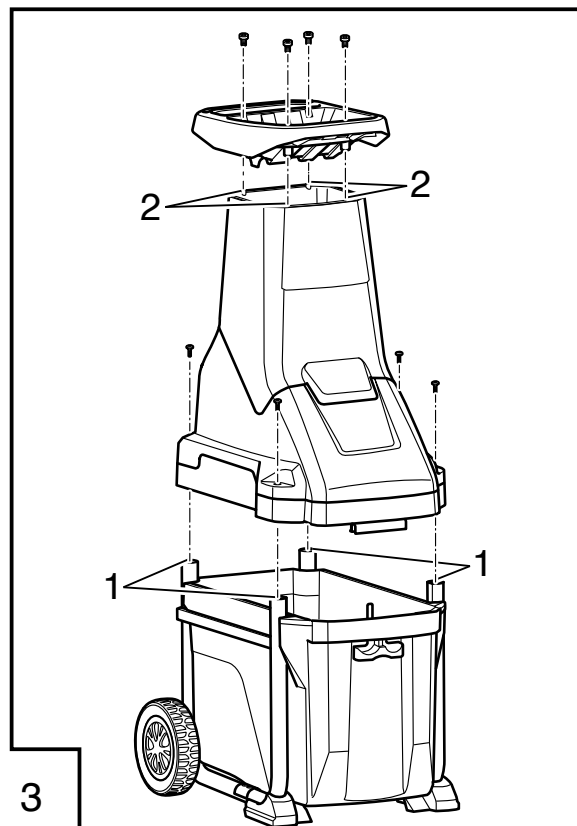
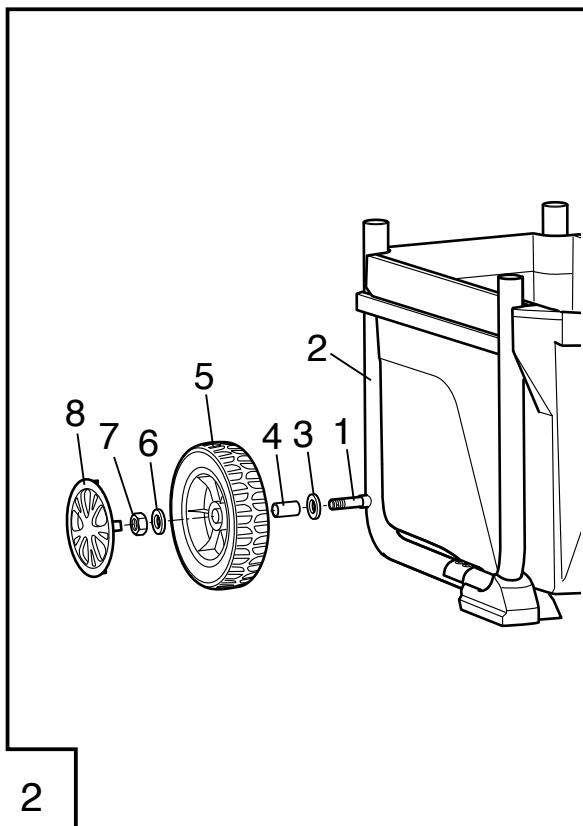
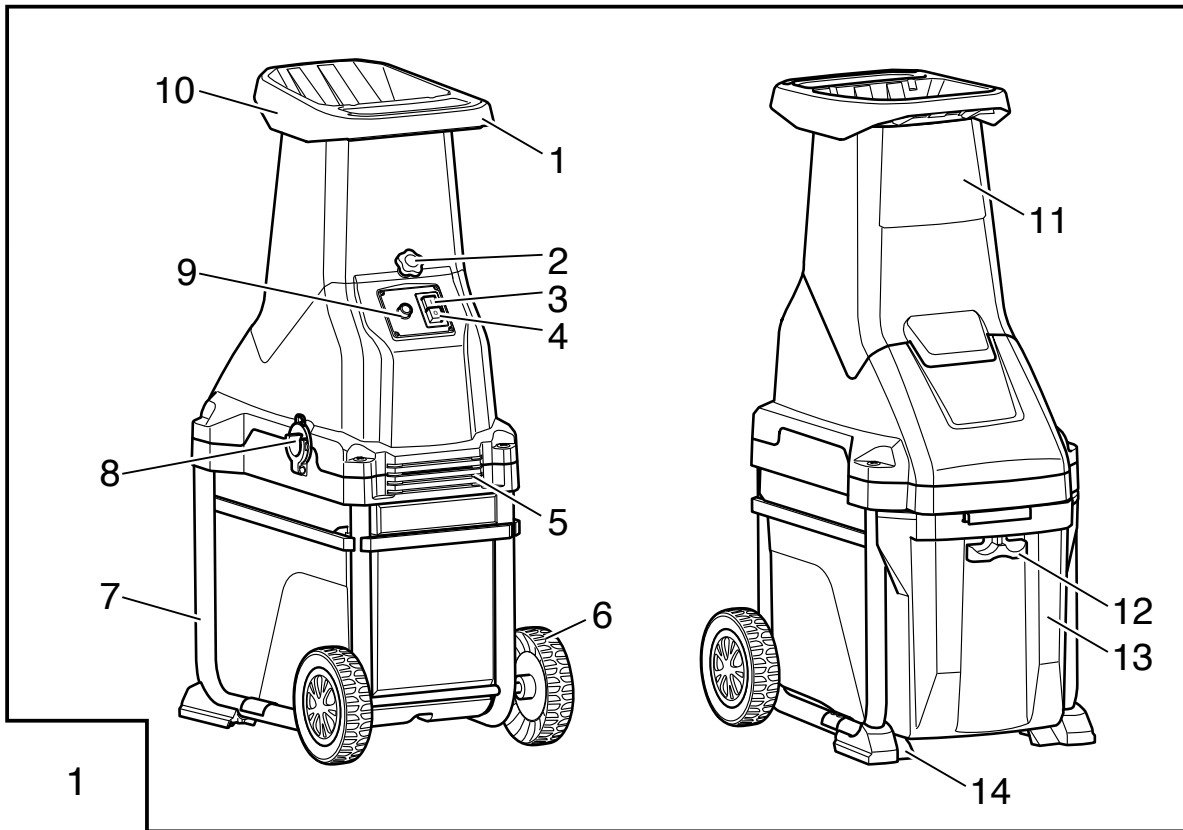
## Inhaltsverzeichnis

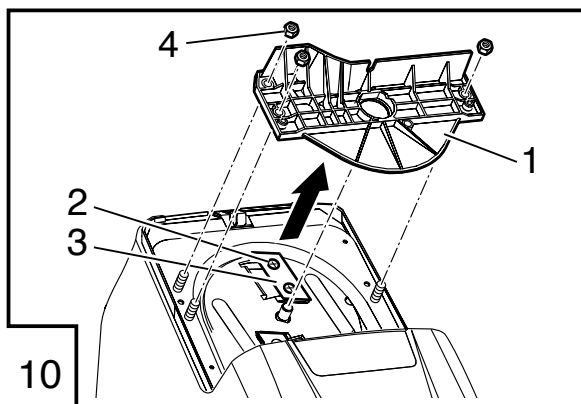
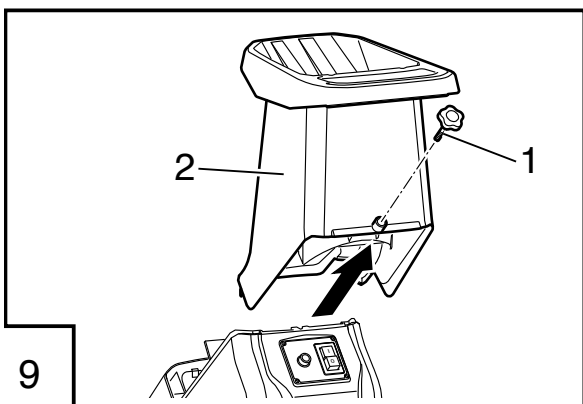
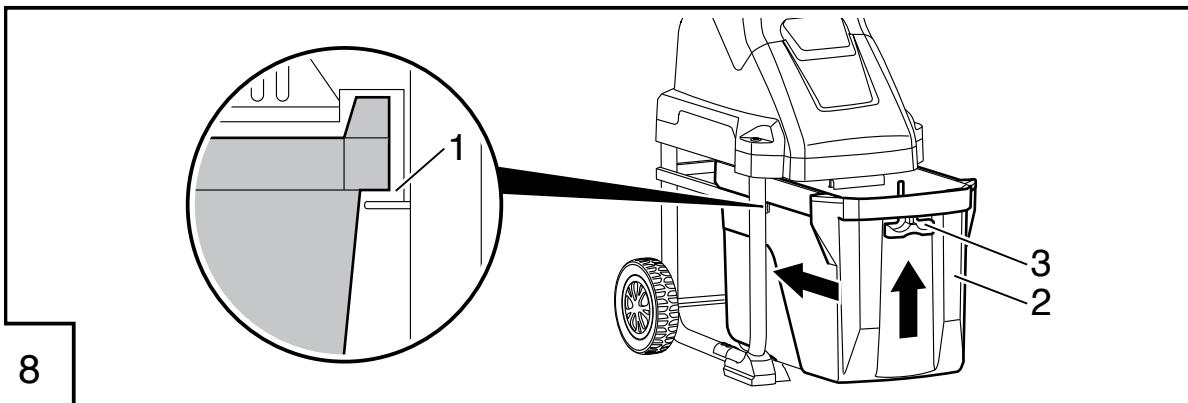
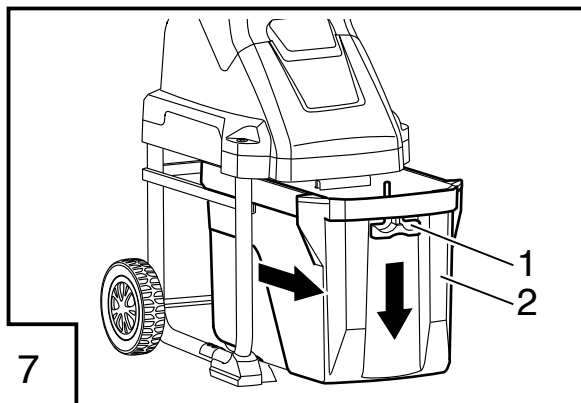
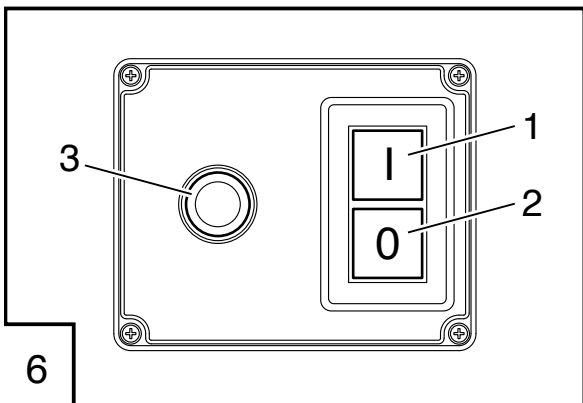
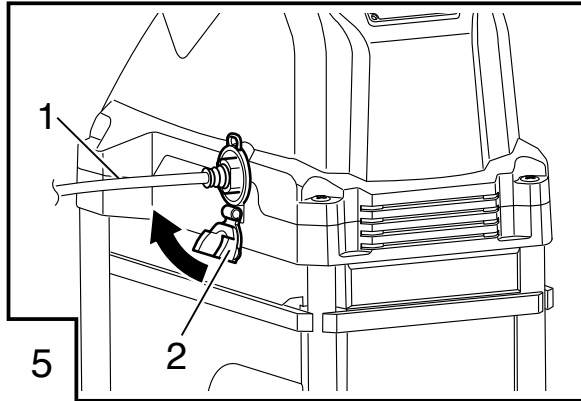
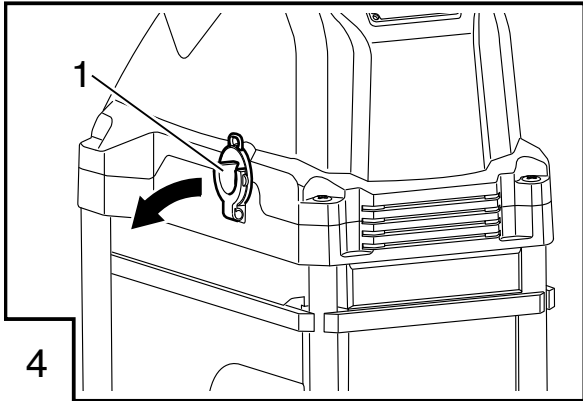
D	Betriebsanleitung.....	5
EN	Instructions for use.....	14
NL	Gebruikershandleiding.....	23
FR	Mode d'emploi.....	32
ES	Instrucciones de uso.....	41
IT	Istruzioni per l'uso.....	51
SL	Navodila za obratovanje.....	61
HR	Upute za uporabu.....	69
CS	Návod k použití.....	77
SK	Návod na použitie.....	85
DA	Brugsanvisning.....	94
SV	Bruksanvisning.....	103
NO	Bruksanvisning.....	112
FI	Käyttöohje.....	120
PL	Instrukcja obsługi.....	129
LT	Eksploatacijos instrukcija.....	138
LV	Ekspluatācijas instrukcijas.....	147
UK	Інструкції з експлуатації.....	156
RU	Руководство по эксплуатации.....	166
HU	Kezelési utasítás.....	177

© 2014

AL-KO KOBER GROUP Kötz, Germany

This documentation or excerpts therefrom may not be reproduced or disclosed to third parties without the express permission of the AL-KO KOBER GROUP.





## TRADUCTION DU MODE D'EMPLOI D'ORIGINE

### Tables des matières

Informations sur ce manuel.....	32
Description du produit.....	32
Aperçu produit.....	33
Consignes de sécurité.....	34
Montage.....	35
Mise en service.....	36
Commande.....	36
Maintenance et entretien.....	37
Stockage.....	38
Comportement au travail et technique de travail.....	38
Elimination.....	39
Aide en cas de panne.....	39
Déclaration de conformité CE.....	40
Garantie.....	40

### INFORMATIONS SUR CE MANUEL

- Veuillez lire cette documentation avant la mise en service. Ceci est indispensable pour pouvoir effectuer un travail fiable et une manipulation sans difficulté.
- Veuillez respecter les remarques relatives à la sécurité et les avertissements figurant dans cette documentation et sur le produit.
- Cette documentation est partie intégrante du produit décrit et devra être remise au client lors de la vente.

### Explication des symboles



#### ATTENTION!

Le respect de ces avertissements permet d'éviter des dommages corporels et / ou matériels.



Remarques spéciales pour une meilleure compréhension et manipulation.

### DESCRIPTION DU PRODUIT

La présente documentation décrit un broyeur à lames.

### Symbole sur l'appareil

	Attention ! Une prudence particulière est requise lors de la manipulation
	Lire le présent manuel avant la mise en service.
	Attention danger ! Maintenir à distance les mains et les pieds de l'outil de coupe !
	Maintenir les mains éloignées de l'outil de coupe.
	Tenir à l'écart les tierces personnes de la zone à risques !
	Maintenir une distance avec la zone à risques.
	Débrancher systématiquement l'appareil du secteur avant les travaux de maintenance ou si le câble est endommagé ou sectionné.
	Porter des lunettes et un casque de protection, ainsi que des protections auditives.
	Porter des gants.

### Dispositifs de sécurité et de protection



#### DANGER!

Risque de blessure dû à des dispositifs de sécurité manipulés !

La manipulation des dispositifs de sécurité peut entraîner des blessures graves !

Ne pas mettre hors service les dispositifs de sécurité et de protection.

### Conception de l'entonnoir

L'ouverture de l'entonnoir a été conçue dans les normes afin d'empêcher de se faire happer.

### Disjoncteur pour moteur

Le disjonction moteur se déclenche en cas de surcharge. Dans ce cas, le commutateur (6/3) ressort de la zone de commande. Après une phase de refroidissement d'env. 5 minutes, le commutateur peut de nouveau être actionné et l'appareil remis en marche. Si le commutateur ne reste pas de lui même en position enfoncée, rallonger la durée de refroidissement du moteur. Si le problème persiste, porter l'appareil en réparation.

### Protection contre le redémarrage

L'appareil équipé d'un disjoncteur différentiel pour votre sécurité qui met automatiquement l'appareil hors tension en cas de panne de courant. Si l'appareil est remis sous tension, il ne redémarre pas automatiquement. Pour redémarrer, appuyer sur le commutateur de marche (6/1).

### Disjoncteur sur la partie supérieure du broyeur

La partie supérieure du broyeur est équipée d'un disjoncteur qui déclenche en cas de desserrage de la vis de verrouillage (1/2). Le moteur est ainsi sécurisé contre tout démarrage intempestif.

L'appareil ne peut être remis en marche qu'après avoir monté la partie supérieure du broyeur (1/11) et serré la vis de verrouillage (1/2).

### Utilisation conforme aux fins prévues

Le broyeur à lames est exclusivement destiné à une utilisation dans la maison, pour les loisirs et le jardin. Le broyeur à lame s'utilise dans ce cas pour broyer des matériaux organiques, par ex. des restes de végétaux. L'épaisseur du matériau de broyage ne doit pas dépasser 40 mm. L'appareil n'est pas destiné à une utilisation professionnelle. Toute autre utilisation ou toute utilisation allant au-delà des conditions d'exploitation est considéré comme non conforme.



#### AVERTISSEMENT!

Risque de blessure en cas d'utilisation non conforme !.

Les conséquences peuvent être des dommages corporels !

L'appareil n'est pas destiné à une utilisation professionnelle.



#### DANGER!

Risque de blessure en cas d'utilisation non conforme !.

Les conséquences peuvent être de graves dommages corporels !

L'appareil ne doit pas être utilisé pour la préparation de la terre de jardin ou pour broyer de petites pièces métalliques.

1-3	Commutateur de mise en route
1-4	Commutateur d'arrêt
1-5	Fentes de ventilation
1-6	Roulettes de transport
1-7	Système de piètement
1-8	Prise de courant
1-9	Interrupteur de protection contre la surcharge
1-10	Entonnoir
1-11	Partie supérieure de broyeur avec orifice de remplissage
1-12	Verrouillage bac de ramassage
1-13	Bac de ramassage
1-14	Pieds de stabilité

### APERÇU PRODUIT

L'aperçu du produit (1) donne une vue d'ensemble sur l'appareil.

1-1	Poignée
1-2	Vis de verrouillage

## DONNÉES TECHNIQUES

Type	Easy Crush MH 2800
Réf.	112854
Moteur	230 V~ / 50 Hz
Régime à vide	2850 min <sup>-1</sup>
Puissance max.	2800W (S6-40%); 2400W (S1)
Système de coupe	Lame
Diamètre max. de branche	40 mm
Débit max. de matériau	125 kg/h
Poids	25 kg
Bac de ramassage	48 l
Indice de protection	I
Niveau de puissance acoustique (2000/14/CE)	104 dB(A)
Niveau de pression sonore	93,9 dB(A)
Incertitude	K = 2,5 dB(A)

## CONSIGNES DE SÉCURITÉ

Opérateur :

- Les jeunes de moins de 16 ans et les personnes qui ne sont pas familiarisés avec le présent mode d'emploi ne doivent pas utiliser l'appareil.
- Les personnes sous l'influence de l'alcool, de médicaments ou de drogues ne doivent pas utiliser l'appareil.

Équipement de protection personnel :

- Pour éviter les blessures aux yeux ainsi que des lésions de l'ouïe, il convient de porter des vêtements et équipements de protection réglementaires.
  - Les vêtements doivent être adaptés (mou-lants) et ne doivent pas gêner. Protéger obligatoirement les cheveux longs par une résille.
- Les équipements personnels de protection sont :
- Casque anti-bruit
  - Lunettes de protection
  - Gants de travail
  - Chaussures de protection

Zone de travail :

- aucune personne, ni enfant ni animal, ne doit se trouver dans le secteur de travail du broyeur.
- Le périmètre de travail doit être débarrassé des résidus de broyage et autre objets - risque de chute.
- L'utilisateur de l'appareil est responsable en cas d'accidents avec des tiers ou de dégâts liés à ses biens.
- Veillez à avoir un espace de travail bien éclairé.

Heures d'utilisation :

- en cas d'utilisation en zone résidentielle, respecter les heures d'utilisation spécifiques au pays ainsi que les heures conformément à la réglementation locale sur le bruit.
- N'utiliser l'appareil qu'en plein jour ou avec un bon éclairage.

Utilisation :

- ne pas mettre les mains dans l'entonnoir ou l'orifice de remplissage pendant l'utilisation !
- Le disque lame continue à tourner après avoir éteint l'appareil !
- Ne mettre l'appareil en marche que lorsque le montage a été exécuté entièrement.
- Procéder toujours à contrôle visuel de l'appareil avant son utilisation. L'appareil doit être dans un état de fonctionnement impeccable.
- Ne jamais travailler seul
- Remplacer immédiatement les pièces endommagées ou usées.
- N'utiliser l'appareil que dans l'état technique prescrit par le fabricant.

- Ne pas effectuer de travaux de broyage lorsqu'il pleut, neige ou en cas de tempête. N'utiliser pas le broyeur dans un environnement humide ou mouillé.
- Ne pas mettre hors service les dispositifs de sécurité et de protection de l'appareil.
- Veiller à ce que l'appareil ait toujours une bonne stabilité.
- Ne jamais transporter le broyeur quand le moteur est en marche.
- Ne jamais transporter l'appareil lorsque la partie supérieure du broyeur est ouverte ou déverrouillée.
- Avant tout déplacement, couper le moteur, attendre l'arrêt complet du disque de coupe et déconnecter l'appareil de la prise de courant.
- En cas de déplacement du broyeur, le transporter uniquement en utilisant la poignée (1/1).
- Débrancher immédiatement si le câble de rallonge a été endommagé ou sectionné !
- Nous recommandons la connexion via un disjoncteur de protection FI avec un courant de fuite nominal < 30 mA.
- La tension secteur de la maison doit être conforme aux données de la tension secteur indiquées dans les caractéristiques techniques, ne pas utiliser d'autres sources d'alimentation.
- N'utiliser que des câbles de rallonge prévus pour un usage en extérieur avec une section minimale de 1,5 mm<sup>2</sup>.
- Il est interdit d'utiliser des rallonges de câble endommagées ou friables.
- Avant chaque mise en service, contrôlez l'état de votre rallonge de câble.
- N'utilisez le câble d'alimentation que pour l'usage qui est prévu. Ne jamais tirer sur le câble pour débrancher la fiche de la prise de courant. Protégez le câble de tout contact avec les sources de chaleur et les arêtes tranchantes.
- Débrancher le broyeur du secteur lorsqu'il n'est pas utilisé.
- Poser le câble de rallonge de façon à ce que celui-ci ne gêne pas ou ne puisse pas être endommagé pendant le broyage.
- Si des modifications sont constatées, mettre immédiatement le broyeur hors service, déconnecter du secteur et contrôler.

- Pendant le travail, veiller à avoir systématiquement une position assurée et à ne pas se pencher trop loin.
- Ne pas remplir le broyeur d'une position élevée.

## MONTAGE



### MISE EN GARDE!

Risque de blessure dû à un appareil incomplet !

Les appareils incomplets peut causer des blessures et des dommages sur la machine !

N'utiliser l'appareil qu'après un montage complet.

### Contenu de la livraison

Retirer avec précaution le broyeur de son emballage et vérifier que les éléments suivants sont au complet :

- piètement avec bac de ramassage
- deux roulettes de transport avec enjoliveurs
- partie supérieure de broyeur avec unité de coupe et motrice
- Entonnoir
- sachet de montage comprenant les vis et outillage, le mode d'emploi avec la carte de garantie et la liste des stations de service.

### Monter les roulettes de transport

1. Insérer l'essieu (2/1) dans le piètement (2/2).
2. Insérer ensuite une grande rondelle 10x20x1,5 (2/3) et la douille (2/4) sur l'essieu (2/1).
3. Ensuite, presser la roulette de transport (2/5) sur la douille (2/4).
4. Positionner la rondelle intermédiaire 8x20x1,5 (2/6) sur le filetage et visser la roulette de transport avec un écrou M8 (2/7).
5. Pour finir, presser l'enjoliveur (2/8) sur la roulette de transport (2/5).
6. Le montage de la roue opposée s'effectue dans le même ordre.

### Monter la partie supérieure du broyeur avec l'unité de coupe et motrice (3)

1. Lever la partie supérieure du broyeur sur le piètement et serrer avec des vis M5x30 (3/1) et les rondelles 5x10x1.

### Monter l'entonnoir (3)



1. Poser l'entonnoir sur la partie supérieure du broyeur puis le fixer à l'aide des vis ST 4,2x18 (3/2).

## MISE EN SERVICE

- Respecter la réglementation spécifique au pays en ce qui concerne les horaires d'exploitation.
- Ne pas faire passer la rallonge par dessus l'ouverture d'introduction ou par dessous l'ouverture d'éjection.
- Le broyeur ne peut être activé qu'avec un bac de ramassage verrouillé.
- Avant la mise en marche, s'assurer que l'entonnoir et la partie supérieure du broyeur soient dégagés.
- Ne pas utiliser le broyeur en cas de :
  - fatigue
  - malaise
  - prise d'alcool, de médicaments ou de drogues



### DANGER!

Risque de blessure dû à des composants endommagés !

Les composants endommagés peuvent provoquer des blessures graves pouvant entraîner la mort !

Procéder à un contrôle visuel avant la mise en service et vérifier le bon fonctionnement des composants.



### AVERTISSEMENT!

Danger de mort en cas d'utilisation négligente !

Les négligences dans l'utilisation de l'appareil peuvent être à l'origine de blessures graves !

Utiliser le broyeur uniquement sur une surface plane, solide et installé de manière stable. Pendant l'utilisation, ne pas basculer l'appareil ni le mettre en position inclinée.

## COMMANDE

### Durée de service

L'appareil est conçu pour une durée de service S6 (40 %). Cela signifie que le broyeur peut être utilisé à 60 % à vide et à 40 % en charge. Avec une unité de temps de 10 minutes cela signifie qu'il doit tourner 6 minutes à vide et 4 minutes en

charge. Un fonctionnement ininterrompu est possible dans ces conditions.

### Brancher la prise électrique

1. Appuyer sur le verrouillage (4/1) du câble et introduire la rallonge (5/1) dans le connecteur du broyeur.
2. Vérifier la bonne mise en place de la rallonge.
3. Brancher ensuite la rallonge dans la prise de courant de la maison.

### Mettre le moteur en marche

1. Appuyer sur le commutateur de marche (6/1).

### Arrêter le moteur

1. Pour arrêter le moteur appuyer sur le commutateur d'arrêt (6/2).



### MISE EN GARDE!

Dégâts machine provoqués par une utilisation inappropriée !

Une mauvaise manipulation peut provoquer des dégâts machine !

N'insérer du matériau de broyage que lorsque l'appareil est déjà en marche. Ne plus introduire de broyat lorsque la machine est débranchée.

### Vider le bac de ramassage

1. Débrancher le broyeur.
2. Tirer le verrouillage (7/1) vers le bas et enlever le bac de ramassage (7/2) du piètement.
3. Placer un bac de ramassage vide (8/2) sur les rails de roulement (8/1) et pousser à fond dans le piètement.
4. Faire remonter le verrouillage (8/3) jusqu'à enclenchement.

### Débloquer le disque de coupe

1. Débrancher le broyeur.
2. Déconnecter l'appareil du secteur.
3. Dévisser la vis de verrouillage (9/1) et enlever la partie supérieure du broyeur (9/2).
4. Enlever le broyat qui bloque.
5. S'assurer du bon état du disque de coupe et des lames de broyeur (10/3).
6. Reposer ensuite la partie supérieure du broyeur (9/2) et resserrer la vis de verrouillage (9/1).
7. Connecter à nouveau l'appareil à la prise de courant.
8. Rebrancher ensuite le broyeur.

**MISE EN GARDE!**

Risque d'écrasement lors de l'ouverture et de la fermeture de la partie supérieure du broyeur !

Les conséquences peuvent être des blessures aux mains et aux doigts !

Faire attention aux mains et aux doigts lors de l'ouverture et de la fermeture de la partie supérieure du broyeur.

**Transporter le broyeur**

Transporter le broyeur uniquement avec la partie supérieure du broyeur fermée et verrouillée.

1. Couper le moteur et attendre l'arrêt complet du disque de coupe.
2. Débranchez ensuite l'appareil du secteur.
3. Maintenir fermement le broyeur par la poignée (1/1) et incliner légèrement l'appareil.
4. Pour changer d'emplacement, tirer l'appareil. Faire attention au support et veiller que l'appareil ne bascule pas pendant son transport.

**MAINTENANCE ET ENTRETIEN**

Le broyeur répond à toutes les normes de sécurité en vigueur. Les réparations ne doivent être effectuées que par du personnel spécialisé qualifié et en utilisant que des pièces détachées originales.

- Après usage du broyeur, effectuer une vérification d'usure et remplacer éventuellement les pièces endommagées.
- Maintenir les ouvertures d'aération (1/5) exemptes de résidus ou de dépôts.
- Ne pas exposer l'appareil à l'eau ou à l'humidité.
- N'utiliser que les pièces de rechange indiquées par le fabricant.

**DANGER!**

Danger de mort par tension électrique !

En cas de contact avec des pièces sous tension, il existe un danger de mort immédiat par électrocution.

Avant chaque mesure de maintenance et d'entretien, porter des gants de protection et débrancher l'appareil du secteur.

**AVERTISSEMENT!**

Risque de blessure par outil en rotation !

Un outil en rotation peut provoquer des blessures graves à la main et aux doigts !

Lors du travail sur l'outil de coupe, déconnecter l'appareil de la prise de courant, attendre l'arrêt complet de l'outil et porter des gants de protection.

**Lames du broyeur**

Les lames doivent être remplacées régulièrement afin d'obtenir un résultat de broyage optimal et de prévenir d'éventuels dommages sur l'appareil.

- Les lames doivent être remplacées par paire.
- Toujours serrer / bloquer les vis.
- Ne pas travailler avec des lames émoussées.

**Remplacer / retourner les lames du broyeur**

Lames de remplacement pour Easy Crush MH 2800, réf. 113079

1. Débrancher le broyeur et le déconnecter de la prise secteur.
2. Dévisser la vis de verrouillage (9/1) et enlever la partie supérieure du broyeur (9/2).
3. Enlever la contre-lame avec le déflecteur (10/1) en desserrant les trois écrous M8 (10/4).
4. Desserrer et retirer les vis à tête fraisée M8x10 (10/2).
5. Retirer et retourner les lames (10/3). Les lames sont à remplacer lorsque les deux côtés sont émoussés.
6. Fixer la lame (10/3) avec les vis à tête fraisée M8x10 (10/2) puis retourner la deuxième lame ou la remplacer.
7. Remonter la contre-lame avec le déflecteur (10/1) et serrer les trois écrous M8 (10/4).
8. Pour terminer, placer la partie supérieure du broyeur et revisser.

**Entretien**

- Après usage, enlever la crasse et les résidus de broyat.
- Ne pas nettoyer l'appareil à l'eau courante ou avec un nettoyeur haute pression.
- Ne pas utiliser de produits de nettoyage ou de solvants.
- Utiliser une brosse souple ou un chiffon pour le nettoyage.

## STOCKAGE

Nettoyer le broyeur après utilisation. Conserver dans un endroit sec, fermé et hors de portée des enfants.

Avant hibernation effectuer les travaux suivants :

1. Débrancher l'appareil et le déconnecter de la prise secteur.
2. Attendre l'arrêt complet du disque de coupe.
3. Dévisser la vis de verrouillage (9/1) et enlever la partie supérieure du broyeur (9/2).
4. Éliminer le plus gros du broyat humide de l'intérieur du broyeur.
5. Vaporiser sur les lames du broyeur (10/3) un spray d'entretien (par ex. AL-KO Multispray, réf. 112890).
6. Vider le bac de ramassage.
7. Reposer ensuite la partie supérieure du broyeur (9/2) et revisser / bloquer.
8. Remiser le broyeur debout.

## COMPORTEMENT AU TRAVAIL ET TECHNIQUE DE TRAVAIL

- Le broyeur est d'un usage limité pour déchiqueter les détritrus mous très juteux (par ex. fruits à noyau, résidus de plantes humides). Ces matériaux devraient être directement compostés car ils compressent très rapidement eux-même.
- Le broyeur est très adapté pour déchiqueter les longues tiges dures ou déjà desséchées des fleurs, des vivaces, des arbustes et de l'élagage.
- Broyer les branches de suite après la coupe afin d'obtenir des résultats optimaux.
- Le broyat mou devrait toujours être traité en alternance avec les branches afin d'éviter une obturation des lames du broyeur.
- En principe, n'insérer du broyat que lorsque l'appareil est déjà en marche.
- Le broyat introduit est happé. Appuyer fortement les branches les plus grosses pour éviter la surcharge du moteur.
- N'insérer que la quantité de broyat nécessaire afin de ne pas obturer l'entonnoir de remplissage et la partie supérieure du broyeur.
- Vider régulièrement le bac de ramassage car, en cas de trop-plein, un bourrage de broyat peut se produire dans le dispositif des lames.
- Pour un déplacement du broyeur, voir "transporter le broyeur".



### AVERTISSEMENT!

Risque de blessure par des objets éjectés !

La projection de débris végétaux peut provoquer des blessures graves !

Lors du travail avec le broyeur, toujours porter un équipement individuel de protection.



### DANGER!

Risque de blessure et dommages machine, suite à un usage non conforme !

La projection d'objets peut provoquer les blessures les plus graves !

Ne pas introduire de pierres, verres, textiles, plastiques ou objets métalliques dans l'appareil.



### DANGER!

Danger de mort par mouvement erratique !

Les blessures les plus graves peuvent être provoquées par des mouvements erratiques !

Ne pas toucher l'intérieur de l'entonnoir de chargement ou de l'orifice de déchargement.



### MISE EN GARDE!

Dégâts machine provoqués par une utilisation inappropriée !

Une mauvaise manipulation peut provoquer des dégâts machine !

N'insérer du matériau de broyage que lorsque l'appareil est déjà en marche. Ne plus introduire de broyat lorsque la machine est débranchée.



### AVERTISSEMENT!

Risque de blessure par outil en rotation !

Un outil en rotation peut provoquer des blessures graves à la main et aux doigts !

Lors du travail sur l'outil de coupe, déconnecter l'appareil de la prise de courant, attendre l'arrêt complet de l'outil et porter des gants de protection.

**AVERTISSEMENT!**

Risque de blessure causée par un broyat long !

Un long broyat peut osciller à la manière d'une tige et provoquer des blessures !

Maintenir suffisamment de distance de sécurité.

**AVERTISSEMENT!**

Danger de mort en cas d'utilisation négligente !

L'utilisation négligente peut provoquer une perte d'équilibre et des blessures très sérieuses !

Ne jamais remplir l'appareil à partir d'une position élevée.

**ELIMINATION**

**Ne jetez pas les appareils usagés, les piles et les accumulateurs avec les déchets domestiques !**

Le carton d'emballage, l'appareil et les accessoires sont fabriqués en matériaux recyclables et doivent être éliminés en conséquence.

**AIDE EN CAS DE PANNE**


Défaillance	Causes possibles	Solutions
Le moteur ne démarre pas.	Le bac de ramassage est absent ou mal verrouillé.	Insérer entièrement le bac de ramassage et verrouiller.
	La prise de courant de la maison est défectueuse.	Utiliser une autre prise de courant.
	La rallonge est endommagée.	Vérifier le câble et remplacer au besoin.
L'appareil n'attrape pas le broyat.	Le bac de ramassage est plein (bouillage au niveau du dispositif des lames).	Vider le bac de ramassage et éventuellement enlever le broyat du dispositif des lames, voir "débloquer le disque de coupe".
	Les lames de coupe sont obturées par du broyat humide.	Enlever le bouillage par introduction de branchages.
Le broyat n'est pas correctement coupé.	Lames émoussées ou endommagées.	Retourner les lames ou les remplacer, voir "remplacer les lames de broyeur".
Le moteur s'arrête.	Le disjoncteur du moteur a disjoncté lors d'une surcharge ou d'un blocage du disque de coupe.	Après env. 5 minutes de temps de refroidissement, le moteur peut être remis en marche.
Bruits inhabituels. Claquements au niveau de l'appareil.	Vis desserrées sur le moteur, sa fixation, le chariot ou les lames de broyeur.	Resserrer les vis.



En cas de pannes ne figurant pas dans le tableau ou que vous ne pouvez pas réparer vous-même, veuillez vous adresser à notre service après-vente.

## DÉCLARATION DE CONFORMITÉ CE

Nous déclarons par la présente que ce produit, dans la version que nous avons mise sur le marché, répond aux exigences des directives UE harmonisées, aux normes standards de sécurité UE et aux standards spécifiques au produit.

<b>Produit</b> Broyeur à lames	<b>Fabricant</b> AL-KO Geräte GmbH Ichenhauser Str. 14 D-89359 Kötz	<b>Fondé de pouvoir</b> Anton Eberle Ichenhauser Str. 14 D-89359 Kötz
<b>Type</b> Easy Crush MH 2800		
<b>Numéro de série</b> G2052056	<b>Directives UE</b> 2006/42/CE 2000/14/CE 2004/108/CE 2006/95/CE	<b>Normes harmonisées</b> DIN EN 55014-1:2012-05 DIN EN 55014-2:2009-06 DIN EN 13683:2003 + A2:2011 DIN EN 62233:2009-04 DIN EN 60335-1 : 2010 DIN EN 61000-3-2:2010 DIN EN 61000-3-11:2010 Fpr EN 50434:2009
<b>Niveau sonore</b> mesuré / garanti 102 / 104 dB(A)		
<b>Organisme notifié</b>	<b>Évaluation de la conformité</b>	
Société Nationale de Certification et d'Homologation 2a Kalchesbruck L-1852 Luxembourg	2000/14/CE Annexe V	Wolfgang Hergeth Managing Director Kötz, 01.03.2013

## GARANTIE

Nous remédierons à tout défaut de matériel et de fabrication sur l'appareil dans le délai de prescription légal pour les réclamations concernant des vices de construction selon la méthode de notre choix, sous forme soit de réparation, soit de livraison de remplacement. Le délai de prescription est déterminé en fonction de la loi du pays dans lequel l'appareil a été acheté.

La garantie que nous accordons ne s'applique que- La garantie expire dans les cas suivants :  
dans les cas suivants :

- Manipulation conforme de l'appareil
- Respect des instructions d'utilisation
- Utilisation de pièces de remplacement d'origine
- Tentatives de réparation sur l'appareil
- Modifications techniques de l'appareil
- Utilisation non conforme (p. ex. utilisation dans un contexte professionnel ou public)

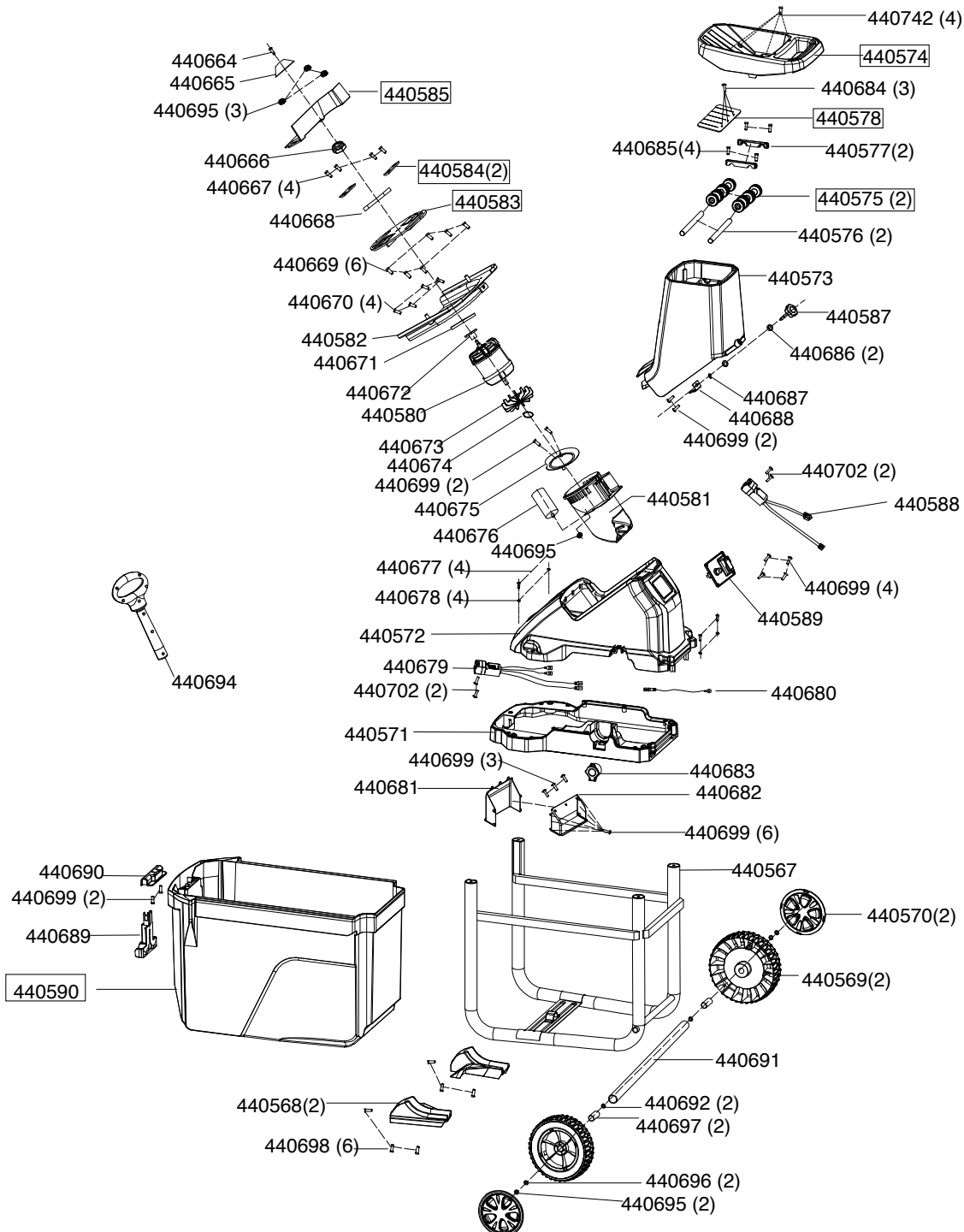
Sont exclus de la garantie :

- Les dommages sur la peinture dus à une usure normale
- Les pièces d'usure signalées sur la carte de commande de pièces de remplacement par un encadrement : [xxx xxx (x)]
- Moteurs à combustion – Les conditions de garantie propres au fabricant de moteurs s'appliquent

La durée de garantie commence à la date d'achat du premier propriétaire. C'est la date apposée sur la facture originale qui fait foi. En cas de dommage couvert par la garantie, veuillez présenter cette déclaration de garantie et votre preuve d'achat à votre revendeur ou le service après-vente le plus proche. Cet accord de garantie n'affecte pas les droits de réclamation pour vices de l'acheteur envers le vendeur.

## MH 2800 EASY CRUSH

Art.Nr. 112854





Country	Company	Telephone	Fax
A	AL-KO KOBER Ges.m.b.H.	(+43)3578/2515-100	(+43)3578/2515-31
AUS	AL-KO INTERNATIONAL Pty. Ltd.	(+61)3/9767-3700	(+61)3/9767-3799
B / L	Eurogarden NV	(+32)16/805427	(+32)16/805425
BG	Valerii S&M Group SJ	(+359)2 942 34 02	(+359)2 942 34 10
CH	AL-KO KOBER AG	(+41)56/418-31 53	(+41)56/4183160
CZ	AL-KO KOBER Spol. S.R.O.	(+420)3 82 /2103 81	(+420)3 82 /2127 82
D	AL-KO GERÄTE GmbH	(+49)8221/203-0	(+49)8221/97-8199
DK	AL-KO GINGE A/S	(+45)98 82 10 00	(+45)98 82 54 54
EST/LT/LV	SIA AL-KO KOBER	(+371)67/627-326	((+371)67/807-018
F	AL-KO S.A.S.	(+33)3/8576-3500	(+33)3/8576-3581
GB	Rochford Garden Machinery Ltd.	(+44)1963/828050	(+44)1963/828052
H	AL-KO KFT	(+36)29/53 70 -50	(+36)29/5370-51
HR	Brun.ko.-prom d.o.o.	(+385)1 3096 567	(+385)1 3096 567
I	AL-KO KOBER GmbH / SRL	(+39)039/9329-311	(+39)039/9329-390
IN	AGRO-COMMERCIAL	(+91)3322874206	(+91)3322874139
IQ	Avro Gulistan Com	(+946)750 450 80 64	
IRL	Cyril Johnston & Co. Ltd.	(+44)2890813121	(+44)2890914220
LY	ASHOFAN FOR AGRICULT. ACC.	(+218)512660209	(+218)512660209
MA	BADRA Sarl	(+212)022447128	(+212)022447130
MK	Techno Geneks	(+389)2 2551801	(+389)2 2520175
N	AL-KO GINGE A/S	(+47)64/86-2550	(+47)64/86-2554
NL	O.DE LEEUW GROENTECHNIEK	(+31)38/444 6160	(+31)38/444 6358
PL	AL-KO KOBER Sp. z.o.o.	(+48)61/816-1925	(+48)61/816-1980
RO	SC PECEF TEHNICA SRL	(+40)344 40 30 30	(+40)244 51 44 86
RUS	OOO AL-KO KOBER	(+7)499/16708-42	(+7)499/96600-00
RUS	ZAO AL-KO St. Petersburg GmbH	(+7)812/446-1084	(+7)812/446-1084
S	GINGE Svenska AB	(+46)31/57-3580	(+46)31/57-5620
SK	AL-KO KOBER Slovakia Spol. S.R.O.	(+421)2/4564-8267	(+421)2/4564-8117
SLO	Darko Opara s.p.	(+386)1 722 58 50	(+386)1 722 58 51
SRB	Agromarket d.o.o.	(+381)34 308 000	(+381)34 308 16
TR	ZIMAS A.S.	(+90)232 4580586	(+90)232 4572697
UA	TOV AL-KO KOBER	(+380)44/492 33-96/97	(+380)44/496 66-93