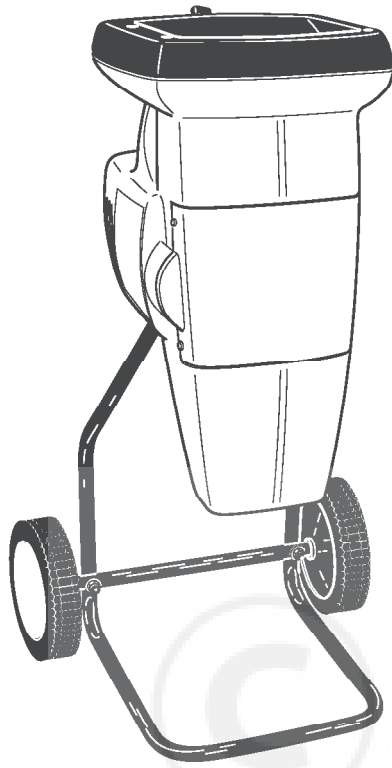
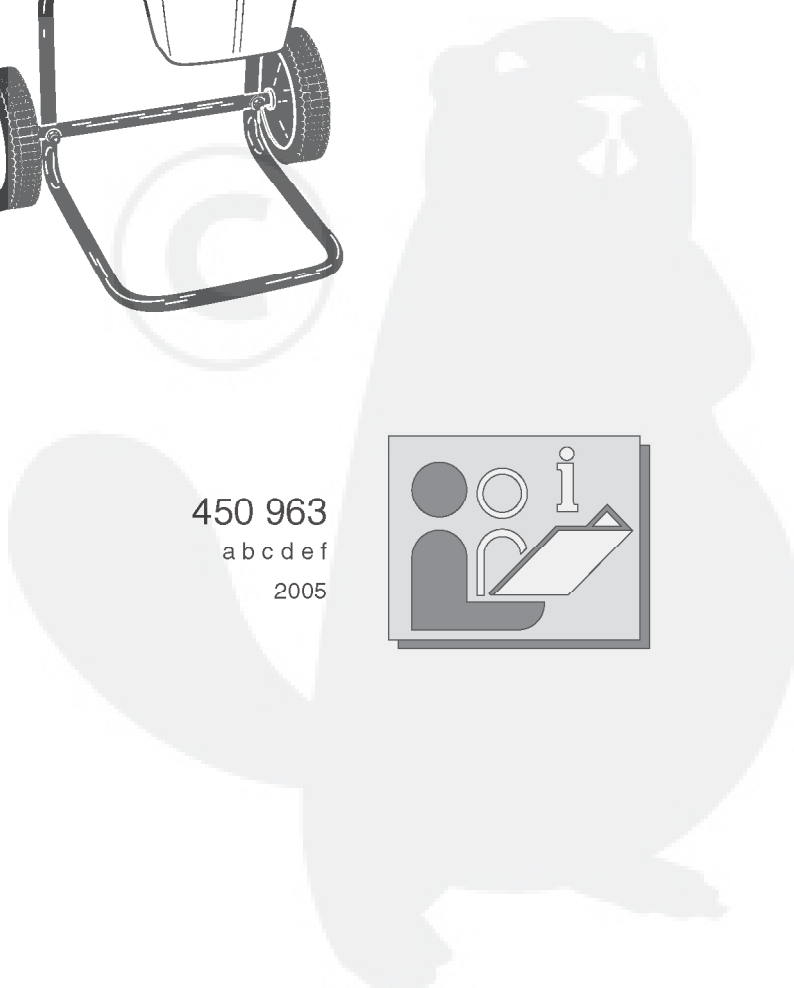
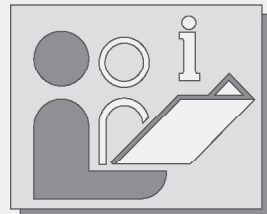


D
GB
F
I
NL
E
DK
S
N



450 963
abcdef
2005



INHOUDSOPGAVE

Fabrikant	Veiligheidsvoorschriften	45 – 46
Inhoudsopgave	Montage	46
Inleiding	Netspanningaansluiting	17
Wenken om uw gebruikshandleiding beter te begrijpen	Ingebruikname	48 – 49
Gebruiksdoeleinde	Bedieningsinstructies	49
Betekenis van de symbolen op de maaier ...	Reiniging en onderhoud	49 – 50
Technische gegevens	Opsporen van defecten	50
	Garantie	51

INLEIDING

Beste klant,
U heeft zich een nieuw toestel aangeschaft. Wij danken u voor uw vertrouwen in onze kwaliteitsproducten en wensen u veel plezier bij het gebruik van uw nieuwe toestel. Lees eerst aandachtig deze gebruiksaanwijzing vooraleer de machine voor de eerste keer in gebruik te nemen.

De machine kan toch een gevaar opleveren wanneer deze door onvoldoende geschoold personeel op ondeskundige wijze of niet volgens de voorschriften ter voorkoming van ongevallen moeten nageleefd worden. Gelieve de veiligheidsinstructies van deze gebruiksaanwijzing en deze op de toestel zelf na te leven.

WENKEN OM UM GEBRUIKSHANDLEIDING BETER TE BEGRIJPEN

Om op gevaar te wijzen en omwille van de betere overzichtelijkheid worden de volgende symbolen (pictogrammen) gebruikt:



Dit symbool wijst op een onmiddellijk dreigend levensgevaar en op een gevaar voor de gezondheid van personen.

Deze aanwijzing in de wind slaan, kan ernstige gevolgen voor de gezondheid hebben en zelfs tot levensgevaarlijke verwondingen leiden met eventueel de dood voor gevolg!



Dit symbool wijst op een mogelijk dreigend gevaar voor personen.

Deze aanwijzing in de wind slaan, kan ernstige gevolgen voor de gezondheid hebben en zelfs tot levensgevaarlijke verwondingen leiden!



Dit symbool wijst op een mogelijk gevaarlijke situatie.

Deze aanwijzing in de wind slaan, kan tot lichte verwondingen of materiele schade leiden!

1

1. Links van de tekst wordt er met speciale getallen zoals hier voor afbeelding 1, naar de afbeeldingen verwezen.



Dit symbool wijst op belangrijke instructies voor het juiste gebruik van het toestel.

Deze aanwijzing in de wind slaan, kan tot storingen van het toestel of de omgeving leiden.



Dit symbool wijst op instructies voor de gebruiker en op bijzonder nuttige informatie voor technische vereisten! *Deze aanwijzing helpt u alle functies van het toestel optimaal te benutten.*

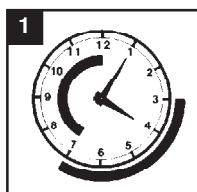


Dit symbool wijst op het dragen van beschermende handschoenen.



Dit symbool wijst op het dragen van een veiligheidsbril.

GEBRUIKSDOELEINDE



i De tuinhakselaar is **alleen bestemd voor het fijn maaien van organische stoffen afkomstig van keuken- en tuinafval. Gebruik voor andere doeleinden is niet toegelaten.**

De tuinhakselaar werd voor strikt privégebruik in overeenstemming met het gebruiksdoel ontworpen. De machines die in het eigen huis of de eigen tuin worden gebruikt, worden beschouwd als tuinhakselaar voor privéhuus- of tuingebruik. Zij zijn niet bestemd voor gebruik in openbare plantsoenen, parken, sportterreinen of in land- en bosbouw.

Mag niet bediend worden door:
Personen die niet vertrouwd zijn met

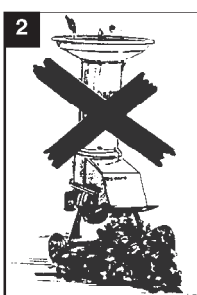
de handleiding, kinderen, jongeren onder de 16 jaar evenals personen onder invloed van alcohol, drugs of geneesmiddelen mogen het toestel niet bedienen.

Toegelaten gebruikstijd:

Let op de gemeentelijke voorschriften in verband met het gebruik van toestellen met electro- en benzinemotor. Gelieve de plaatselijke, al dan niet gemeentelijke voorschriften terzake te respecteren.

1 Maandag – Zaterdag
7.00 – 12.00 Uhr
15.00 – 19.00 Uhr

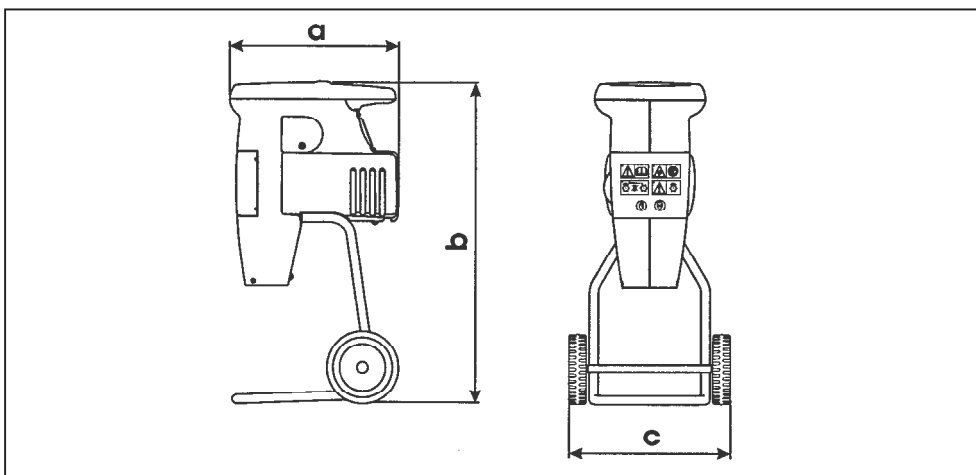
2 Niet toegelaten op zon- en feestdagen.



BETEKENIS VAN DE SYMBOLEN OP DE MAAIER

	Lees voor gebruik eerst de gebruiksaanwijzing.
	Draaiend snijwerk! Snijwerk loopt na.
	Verwijder voordat u werk aan het snijwerk verricht de stekker uit het stopcontact nemen.
	Pas op, roterend snijwerk!
	Veiligheidsbril en beschermende handschoenen dragen!

TECHNISCHE GEGEVENS



	Silent Power 3500	Silent Power 4000	Silent Power 5000
Motor	230 V ~ / 50 Hz / 1800 W	230 V ~ / 50 Hz / 2200 W	230 V ~ / 50 Hz / 2500 W
Zekering	10 A traag	10 A traag	10 A traag
Toerental snijwals	39 min ⁻¹	39 min ⁻¹	39 min ⁻¹
Stekker/Schakelaar	met beveiliging tegen overbelasting	met beveiliging tegen overbelasting	met beveiliging tegen overbelasting
max. Ø takken	ca. 35 mm*	ca. 40 mm*	ca. 40 mm*
Gewicht	ca. 22 kg	ca. 24 kg	ca. 25 kg

*) De diameter van de takken geldt voor vers snoeigoed.

Meetwaarden vastgesteld volgens RAL UZ 54.			
Geluidsnivo L_{WA}	98 dB(A)	98 dB(A)	98 dB(A)
Equivalent continu geluidsnivo in de werkomgeving L_{pAeq}	82 dB(A)	82 dB(A)	82 dB(A)
Afmetingen in mm (ca.)	a: 470 b: 890 c: 480	a: 470 b: 890 c: 480	a: 470 b: 890 c: 480

VEILIGHEIDSMATREGELEN

1. Algemene aanwijzingen



1.1 Lees de gebruiksaanwijzing zorgvuldig door en maak u vertrouwd met het juiste gebruik van het apparaat.



1.2 Personen onder de 16 jaar of personen die de gebruiksaanwijzing niet kennen mogen het apparaat niet gebruiken.



1.3 Wie met de machine werkt, moet andere personen en kinderen uit zijn buurt houden. De gebruiker is verantwoordelijk tegenover derden die zich in de nabijheid van de machine in werking bevinden.

1.4 De gebruiker van het apparaat is verantwoordelijk voor gebeurlijke ongevallen met andere personen en voor gebeurlijke schade aan hun eigendommen.

1.5 Bewaar zorgvuldig deze handleiding zodat u ze ook later kan raadplegen.

2. Voorbereidende maatregelen



2.1 Controleer de voedingskabel regelmatig op sporen van beschadiging of slijtage. Gebruik nooit beschadigde kabels.



2.2 De koppelingsdoos van de voedingskabel moet bestaan uit rubber, zacht PVC of een andere thermoplastisch materiaal of moet met dit materiaal overtrokken zijn. De voedingskabel zelf mag niet lichter zijn dan de rubberkabel H05RN-F volgens VDE 0282 Deel 8 en een minimale sectie van 3 x 1,5 mm² hebben.



2.3 Hou kinderen weg van een machine die aan het elektriciteitsnet aangesloten is.



2.4 Voor het werken moet visueel worden onderzocht of het snijwerktuig, de bevestigingsbouten of het gehele snijmechanisme beschadigd of versleten is.



2.5 De hakselaar mag alleen aangesloten worden op geaarde stopcontacten. De verliesstroom mag maximaal 30 mA bedragen.



2.6 De stekker van een netsnoer van het toestel moet spatwaterdicht zijn.



2.7 Controleer voor de machine wordt gestart of de vultrechter juist is bevestigd. Draai zo nodig de bouten aan.



2.8 Beveiligingsvoorzieningen mogen niet worden verwijderd.



2.9 Hou het netsnoer weg van de bewegende delen.

3. Gebruiksaanwijzingen



3.1 Draag werkhandschoenen en een veiligheidsbril.



3.2 Let op vreemde voorwerpen tijdens het werken. Verwerk geen stenen, glas, ijzer, beenderen, kunststof etc. in de hakselaar.



3.3 Draaiend snijwerk! Steek uw hand nooit in de messenkamer of in het uitwerpkanaal. Snijwerk loopt na!



3.4 Let op! Schakel de machine uit en trek het netsnoer uit voor:

- het instellen en schoonmaken van de machine
- controle of het netsnoer beschadigd of verstrengeld is
- het verwijderen van de vultrechter
- het onbewaakt achterlaten en
- het verplaatsen van de machine



3.5 De hakselaar moet op een vlakke en vaste ondergrond stabiel worden opgesteld.



3.6 Leg de motor pas stil wanneer de hakselaar helemaal leeg is. Zoniet kunnen er zich problemen voordoen wanneer de hakselaar opnieuw wordt gestart.



3.7 Wanneer de machine moet verplaatst worden, moet de motor worden stilgelegd

en moet de stekker uit het stopcontact worden getrokken.

i 3.8 Wanneer de messen door verkeerd vullen (bijv. vreemde voorwerpen, te veel of te grote stukken hout) via de trechter plots tot stilstand komen, moet de machine door een vakman worden nagezien.



3.9 Controleer altijd of de schroeven en moeren goed zijn aangedraaid.



3.10 Machine niet in de regen laten staan. Niet in de regen met de machine werken.

4. Onderhouds – en opbergaanwijzingen



4.1 Onderhouds- en reinigingswerkzaamheden mogen alleen bij stilgelegde motor en uitgetrokken netsnoer gebeuren.

4.2 Volg voor het onderhoud stipt de handleiding.



4.3 De hakselaar mag niet met stromed water en vooral niet met een hogedrukpuit gereinigd worden.



4.4 Versleten of beschadigde delen worden om veiligheidsvoorzorgingen het best onmiddellijk vervangen.

Wij maken u erop attent dat onze produktaansprakelijkheid vervalt voor eventuele schade veroorzaakt door het toestel en/of schade aan het toestel als gevolg van:

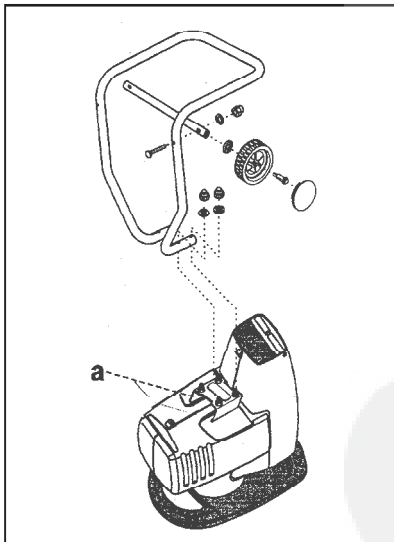
- a) slecht uitgevoerde herstellingen door een niet door ons erkend servicepunt.
- b) het niet gebruiken van originele wisselstukken.

Dezelfde regeling geldt voor accessoires. Bij elke machine wordt een boekje met de adressen van onze erkende servicepunten bijgeleverd.

Onder voorbehoud van wijzigingen in constructie en uitvoering. Vermeld bij vragen om inlichtingen of bij de bestelling van onderdelen altijd het artikelnummer, het afbeeldingsnummer en de omschrijving.

MONTAGE

Montage onderstel



1. Zet het toestel op de opvultrechter.
2. Transportbeveiliging (a) verwijderen – daartoe moeren losschroeven (moeren terug gebruiken voor de montage van het onderstel).
3. Het onderstel volgens de afbeelding in de steunbouten op het toestel steken en vastschroeven.
 - 4 gebogen schijven Ø 6
 - 4 moeren M6
4. Monteer de wielas op het onderstel.
 - 2 bouten M6 x 55
 - 2 schijven Ø 6,4
 - 2 moeren M6
5. Monteer de wielen op de wielas.
 - 2 wielen Ø 200
 - 2 veiligheidsschijven Ø 8
 - 2 borstbouten
6. Wioldoppen opdrukken.

BEDIENINGSINSTRUCTIES

Eerste ingebruikneming



De hakselaar enkel gebruiken wanneer deze volledig gemonteerd is.
Kontroleer de voedingskabel regelmatig op sporen van beschadiging of slijtage.
Gebruik nooit beschadigde kabels.



Nooit **defecte aansluitkabels** gebruiken: gebrekkige isolatie is levensgevaarlijk.

Netspanningaansluiting

i De hakselaar kan op elke netspanningsleiding met 220/230 V wisselstroom worden aangesloten.

Het is alleen toegestaan een goed stopcontact te gebruiken die d. m. v. een aardlekschakelaar van min. 10 A beveiligd is.

Aansluitkabel

i Alleen aansluitkabels gebruiken die beantwoorden aan de veiligheidsmaatregelen voorzien in punt 2.2 (zie pag. 45).

De kabel mag niet te lang zijn (max. 50 m) opdat geen elektrisch vermogen van de motor zou verloren gaan.

De aansluitleiding moet een doorsnede van 3 x 1,5 mm² hebben.

Aan aansluitkabels ontstaat vaak isolatieschade. Mogelijke oorzaken daarvan kunnen zijn:

- kneuzingen door het snoer tussen deuren of ramen te klemmen
- scheuren door veroudering van het isolatiemateriaal
- breuken door onjuiste bevestiging van het snoer

Dergelijk beschadigde snoeren mogen niet gebruikt worden en zijn door de beschadigingen levensgevaarlijk geworden.

Het snoer moet een rubberommanteling hebben en drie-adrig zijn. De stekker en contrastekker moeten met rubber gegoten zijn. Koop steeds officieel erkende elektro-kabels.

Het snoer mag niet onbepert lang zijn. Lange snoeren hebben een grote weerstand en beïnvloeden de prestaties van uw machine.

Maximaal mag het snoer 50 m lang zijn en een sectie van 3 x 1,5 mm² hebben.

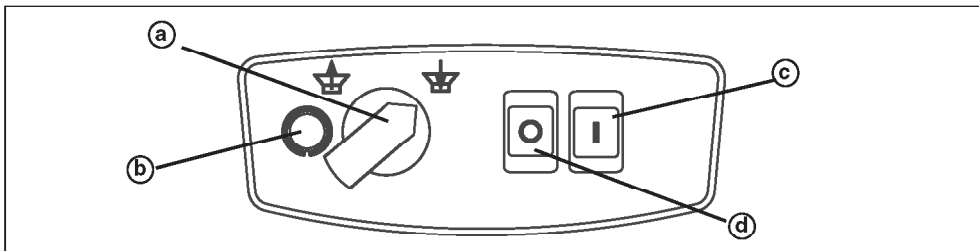
Het snoer moet regelmatig worden gecontroleerd. Koppel daartoe het snoer los van het elektriciteitsnet, ontrol het en controleer het op breuken en slijtplekken, in het bijzonder ter hoogte van de stekkeransluitingen.

Isolatiebeschadigingen kunnen niet met hulpmiddelen zoals bv. isolatietape, worden verholpen. Kort het snoer dan in door het beschadigde gedeelte te verwijderen.

INGEBRUIKSTELLING


 Door de functionele opstelling van de tegenrol t.o.v. de snijwals instaat bij alle nieuwe toestellen een duidelijk hoorbaar »klak«-geluid.

Dit »klak«-geluid is volledig normaal en zal in verloop van tijd tot een minimum herleid worden.




Aanschakelen van de motor


Aansluitleiding in de contactdoos steken.

Draairichtingsschakelaar **(a)** moet in rechte positie op stand  staan.

Groene AAN-schakelaar **(c)** indrukken.

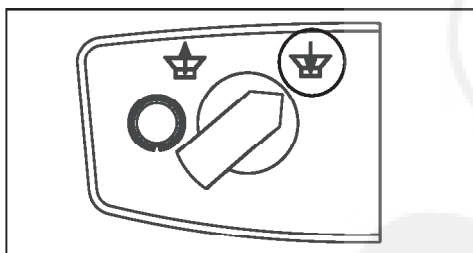
 Bij het aanschakelen mag er zich geen hakselmateriaal in de vultrechter bevinden.

De draairichtingsschakelaar

 Voor het uitschakelen van de draairichting de machine altijd uitschakelen en wachten tot de motor tot stilstand gekomen is. De schakelaar voor de draairichting **(a)** kan alleen worden bediend als de ontgrendelingsknop **(b)** is ingedrukt

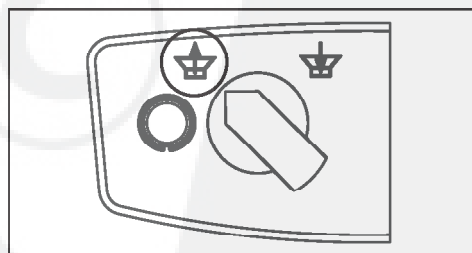
Bij het indrukken van de ontgrendelingsknop **(b)** wordt het apparaat uitgeschakeld.

Opnieuw inschakelen: Groene AAN-schakelaar **(c)** indrukken.



Schakelpositie rechts: 

De snijwals voert het hakselmateriaal door en snijdt het.



Schakelpositie links: 

Snijwals loopt achterwaarts en maakt het geklemde hakselmateriaal weer vrij.

Bij het plotseling blokkeren van de snijwals (bv. door vreemd voorwerp, te veel hakselmateriaal of te dikke takken) schakelt de draairichting van de snijwals zelfstandig om en maakt het geklemde hakselmateriaal naar boven vrij.

Omspringen van de draairichtingsschakelaar naar links gebeurt **niet**. In dit geval het toestel uitschakelen (Rode UIT-schakelaar indrukken.) en de stilstand van de snijwals afwachten.

Hierna het toestel terug aanschakelen - de draairichting van de snijwals is nu terug rechts draaiend.

De machine is voorzien van een ingebouwde veiligheidsschakelaar, die de stroom uitschakelt bij overbelasting of wanneer de snijwals blokkeert.

Na dat de oorzaak werd verholpen en de motor voldoende lang is afgekoeld (minstens 5 minuten), kan de motor opnieuw worden gestart.


BEDIENINGSINSTRUCTIES

Hakselmateriaal

Organische stoffen die in klein gesneden vorm aan de bodem worden toegevoegd, zijn biologische meststoffen.. Zij zijn uitstekend geschikt voor compostering.

Organische stoffen zijn bijv: twijgen, takken, struiken, bloemstengels, afval van sla en groenten, bladeren enz.

Invoer van hakselmateriaal

 Schakel voor het invoeren van hakselmateriaal de motor altijd eerst in.

Zacht afval zonder vaste bestanddelen, zoals keukenafval, niet hakselen, maar direkt komposteren.



Hout afkomstig van bomen moet zo snel mogelijk worden gehakseld: bij uitdroging kan het immers zeer hard worden. Voor droge takken moeten de diameters dan ook iets kleiner worden genomen.



Zijn niet toegelaten:

Alle soorten wortels met aarde en stenen ertussen (beschadigingen aan de messen), kunststoffen, plastic zakken, glas, metalen voorwerpen, beenderen, hout van fruitkisten, afval van stoffen, papier, karton,enz...

Kunnen worden ingevoerd:

Alle soorten organische stoffen, zoals takken tot een diameter van:

Type hakselaar	max. Ø takken
Silent Power 3500	ca. 35 mm
Silent Power 4000	ca. 40 mm
Silent Power 5000	ca. 40 mm

De diameter van de takken geldt voor vers snoeigoed.

REINIGING EN ONDERHOUD



STROOM KAN DODELIJK ZIJN!

Alle werkzaamheden m. b. t. onderhoud, service en schoonmaken mogen slechts gebeuren wanneer de motor is stilgelegd en het netsnoer is uitgetrokken.

Machine en ventilatieopeningen steeds schoon houden.



De hakselaar mag niet worden schoongemaakt met een hogedrukreiniger of met stromed water.

Indringend water kan een defect aan de schakelaarstekker evenals aan de elektrische motor veroorzaken.

Het apparaat met een veger of een doek schoonmaken.

Berg uw hakselaar in een droge ruimte op.

Voor het onderhoud van de snijwals deze met milieuvriendelijke, biologisch afbreekbare sproeiolie (bescherming tegen corrosie) insmeren. Enkel biologisch afbreekbare sproeiolie gebruiken.

Verder is deze tuinhakselaar nagenoeg onderhoudsvrij. De snijwals en de tegenrol hebben bij normaal gebruik en bij het nauwkeurig opvolgen

van de gebruikshandleiding een levensduur van meerdere jaren.

Wanneer bij het hakselen het hakselmateriaal niet meer wordt doorgesneden en het verhakselde materiaal kettingvormig aan mekaar blijft hangen, is nazicht van de snijwals en tegenrol gewenst.



Versleten of beschadigd snijwerk (snijwals/ tegenrol) enkel door een erkend Servicepunt laten vervangen.

Er wordt aangeraden uw hakselaar te laten nazien tijdens de winter.

Het gebruik van plastic onderdelen zal in de komende jaren verder toenemen. Daarom is het ook noodzakelijk om zioch net recyclage bezig te houden. Om deze reden wer de juiste benaming van het materiaal op nagenoeg alle plastic onderdelen van het toestel aangebracht zodat latere recyclage mogelijk wordt.

OPSPOREN VAN DEFECTEN

FOUT	MOGELIJKE OORZAKEN	REMEDIERING
De motor start niet	a) geen netspanning	a) controleer de zekering
	b) netsnoer/stekker/ koppeling defect	b) controleer (elektricien) vervang
Het hakselmateriaal wordt niet doorgevoerd	Snijwals loopt achterwaarts	Draairichting omschakelen
Het hakselmateriaal wordt niet doorgesneden	Snijwals versleten of beschadigd	Snijwals en tegenrol vervangen- Servicepunt
Draairichting schakelt zelfstandig om	Geblokkeerd door opgehoopt hakselmateriaal	Het toestel uitschakelen, stilstand afwachten – toestel weer aanschakelen



Enkel erkende AL-KO servicepunten mogen aan de elektrische uitrusting werken

GARANTIE

Eventuele materiaal- of productiefouten in het apparaat verhelpen wij gedurende de wettelijke garantietermijn naar onze eigen keuze door reparatie of vervangende levering.

De garantietermijn wordt telkens bepaald aan de hand van de wettelijke voorschriften van het land waarin het apparaat is gekocht.

Onze garantietermijn geldt uitsluitend bij:

- Deskundige behandeling van het apparaat.
- Het opvolgen van de handleiding.
- Het gebruik van originele vervangingsdelen.

De garantie vervalt bij:

- Pogingen het apparaat te repareren.
- Technische veranderingen aan het apparaat.
- Gebruik dat niet volgens de voorschriften is, bijv. industrieel of professioneel gebruik.

Van de garantie zijn uitgesloten:

- Lakschade die veroorzaakt is door normale slijtage.
- Aan slijtage onderhevige delen die op de onderdelenlijst aangegeven staan met een kader **XXX XXX (X)**
- Verbrandingsmotoren – Hiervoor gelden de aparte garantiebepalingen van de desbetreffende motorenfabrikant.

Ingeval van garantie wendt u zich a.u.b. met deze garantieverklaring en het aankoopbewijs tot uw handelaar of tot het dichtstbijzijnde servicestation.

Door deze garantietoezegging blijven de wettelijke garantieaanspraken van de koper den opzichte van de verkoper onaangetast.

