

Informations sur ce manuel

- Lire ce mode d'emploi avant la mise en service. C'est une condition préalable pour une sécurité d'utilisation et une manipulation sans problèmes. Avant l'utilisation, familiarisez-vous avec les éléments de commande et l'utilisation de la machine.
- Respecter les consignes de sécurité et les avertissements de cette documentation ainsi que celles qui se trouvent sur la machine.
- Conserver ce mode d'emploi pour l'utilisation et le remettre aussi à tous les utilisateurs ultérieurs.

Légende



Attention !

Le respect de ces avertissements permet d'éviter tout dommage aux personnes et/ou matériel.



Notes particulières d'explication pour une bonne manipulation.



L'icône de l'appareil-photo vous renvoie aux illustrations.

Table des matières

Informations sur ce manuel	50
Description du produit	50
Dispositifs de sécurité et de protection	50
Consignes de sécurité	52
Montage	53
Ravitaillement d'essence	53
Mise en service	54
Démarrage électrique (en option)	58
Maintenance et entretien	60
Stockage	61
Réparation	61
Élimination	61
Aide en cas de mauvais fonctionnement	62
Garantie	63
Déclaration de conformité CE	63

Description du produit

Cette document décrit différents modèles de tondeuses à gazon à essence. Certains modèles sont équipés d'un bac à herbe et/ou sont également compatibles pour le hachage.

Identifiez votre modèle à l'aide des images du produit et de la description des différentes options.

Utilisation conforme aux fins prévues

Cet appareil est conçu pour tondre un gazon dans le domaine privé et ne doit être utilisé que sur de l'herbe sèche.

Une utilisation différente ou une utilisation dépassant ce cadre n'est pas conforme.

Utilisation incorrecte possible

- Cette tondeuse à gazon n'est destinée à être utilisée dans les installations ouvertes au public, les parcs, les installations sportives ainsi que dans l'agriculture et l'exploitation forestière
- Les dispositifs de sécurité ne doivent pas être démontés ni shuntés
- Ne pas utiliser l'appareil par temps de pluie ou sur de l'herbe mouillée
- L'utilisation de la machine dans un domaine industriel est interdite

Dispositifs de sécurité et de protection

Attention - Risque de blessure !

Ne pas mettre les dispositifs de sécurité et de protection hors service !

Barre de sécurité

L'appareil est équipé d'une barre de sécurité. En cas de danger, relâcher la barre de sécurité.

Appareils sans embrayage de lame :

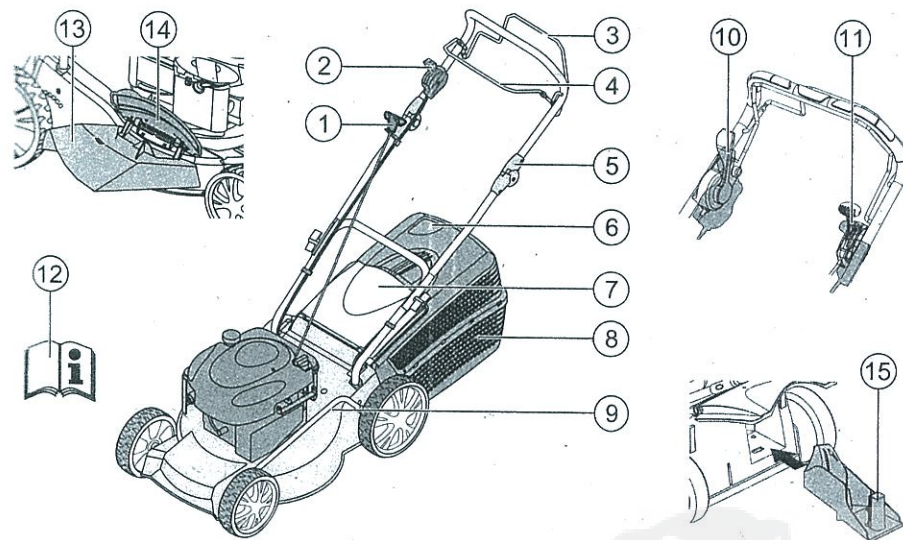
- La lame de coupe est arrêtée
- Le moteur est coupé

Appareils sans embrayage de lame :

- La lame de coupe est arrêtée
- Le moteur continue à tourner

Volet déflecteur

Le déflecteur sert de protection en cas d'éjection de pièces.



1	Câble de démarrage	9	Réglage de la hauteur de coupe*
2	Départ, Arrêt*	10	Embrayage de lame*
3	Transmission roues*	11	Transmission Vario
4	Barre de sécurité	12	Notice d'instruction
5	Réglage de la hauteur ergonomique*	13	Insert d'éjection*
6	Indicateur de niveau*	14	Volet de fermeture*
7	Volet déflecteur*	15	Kit de hachage*
8	Bac à herbe*		* selon le modèle

Symboles sur la machine

	Attention ! Faire preuve d'un maximum de précautions lors de la manipulation.		Avant d'intervenir sur l'outil de coupe, retirer la cosse de bougie d'allumage.
	Avant la mise en service, lire le mode d'emploi !		Desserrer le frein moteur.
	Les tiers doivent être tenus hors de la zone dangereuse !		Enclencher la transmission roues.
	Maintenir les mains et les pieds loin de l'outil de coupe !		Télécommande des gaz Marche/Arrêt.
	Se tenir à l'écart de la zone de danger.		

Pictogrammes supplémentaires sur les appareils avec démarreur électrique



Attention ! Danger d'électrocution.



Tenir le câble de raccordement éloigné des lames de coupe.



Avant les travaux d'entretien ou en cas de câble endommagé toujours débrancher l'appareil du secteur.

Consignes de sécurité



Attention !

Utiliser la machine seulement si elle est en parfait état du point de vue technique !



Attention - Risque de blessure !

Ne pas mettre les dispositifs de sécurité et de protection hors service !



Attention - Risque d'incendie !

Ne pas conserver les appareils remplis d'essence dans des bâtiments dans lesquels les vapeurs d'essence pourraient s'enflammer au contact d'une flamme nue ou d'étincelles !

Maintenir la zone autour du moteur, de l'échappement, du coffre à batterie et du réservoir d'essence exempte de tout résidu de coupe, d'essence et d'huile.

- Les tiers doivent être tenus hors de la zone dangereuse
- Le propriétaire ou l'utilisateur de la machine est responsable en cas d'accident impliquant d'autres personnes et leur propriété
- Les enfants ou les autres personnes qui ne connaissent pas ce notice d'instructions ne doivent pas utiliser l'appareil
- Observer les dispositions locales en matière d'âge minimum de l'utilisateur
- Ne pas utiliser l'appareil sous l'emprise de l'alcool, de la drogue ou après avoir pris des médicaments
- Porter des vêtements adaptés
 - Pantalon long
 - Chaussures solides et antidérapantes
 - Protection auditive
- En cas de travail sur une pente
 - Toujours veiller à la stabilité
 - Toujours tondre en travers de la pente, jamais

- dans le sens ascendant ou descendant
 - Ne pas tondre sur une pente inclinée à plus de 20°
 - Faire particulièrement attention en tournant
- Ne travailler qu'à la lumière du jour suffisante ou avec un éclairage artificiel
- Tenir le corps, les membres et les vêtements à l'écart du mécanisme de coupe
- Observer les dispositions en vigueur pour les horaires d'utilisation
- Ne pas laisser la machine en état de marche sans surveillance
- Ne tondre qu'avec une lame de coupe affûtée
- Ne jamais utiliser l'appareil avec des dispositifs de protection/des grilles de protection endommagés
- Ne jamais utiliser l'appareil sans dispositifs de protection intégralement montés (p. ex. : volet déflecteur, dispositifs de collecte de l'herbe)
- Contrôler l'appareil avant toute utilisation à la recherche de dommages, avant la prochaine utilisation, faire remplacer les pièces endommagées
- Arrêter le moteur, attendre que l'appareil s'arrête complètement et retirer l'embout de la bougie d'allumage
 - avant de laisser la machine sans surveillance
 - après qu'une panne est survenue
 - avant de corriger les blocages
 - avant d'éliminer les obstructions
 - après être passé sur un corps étranger
 - si des pannes ou des vibrations anormales se produisent sur l'appareil



Rechercher les dommages sur la tondeuse à gazon et procéder aux réparations nécessaires avant de repartir et continuer à travailler avec la tondeuse à gazon.

- Remettre l'embout de bougie d'allumage en place et redémarrer le moteur
 - après avoir éliminé la panne (voir tableau des pannes) et contrôlé l'appareil
 - après avoir nettoyé l'appareil
- Inspecter avec soin le terrain à tondre et en retirer tous les corps étrangers
- Faire particulièrement attention en cas de demi-tour avec la tondeuse ou en cas de traction vers vous de la tondeuse
- Ne pas passer sur des obstacles (p. ex. branches, racines d'arbre)

- Ne retirer les résidus de coupe qu'une fois le moteur arrêté
- Couper le moteur/la lame de coupe en cas de passage sur une zone à ne pas tondre
- Ne jamais soulever ni porter l'appareil alors que le moteur tourne
- Ne pas manger ni boire en faisant le plein d'essence ou d'huile moteur
- Ne pas inhaler les vapeurs d'essence
- Faites avancer l'appareil au ralenti
- Avant l'utilisation, veiller à ce que les écrous, vis et boulons soient bien serrés

- Ne conserver l'essence et l'huile que dans des récipients prévus à cet effet
- Ne rajouter ou ne vidanger de l'essence et de l'huile qu'à l'air libre et moteur froid
- Ne pas ajouter de l'essence ni de l'huile quand le moteur tourne
- Ne pas trop remplir le réservoir (l'essence se dilate)
- Ne pas fumer pendant le remplissage
- Ne jamais ouvrir le bouchon de réservoir pendant que le moteur roule ou qu'il est chaud
- Remplacer le réservoir ou le bouchon s'ils sont endommagés
- Toujours bien fermer le bouchon du réservoir
- En cas d'écoulement d'essence :
 - ne pas démarrer le moteur
 - éviter les essais d'allumage répétés
 - nettoyer la machine
- En cas d'écoulement d'huile moteur :
 - ne pas démarrer le moteur
 - absorber l'huile moteur renversée avec un agent agglutinant ou un chiffon et l'éliminer dans les régies
 - nettoyer la machine
- L'huile usée ne doit pas être :
 - éliminée avec les déchets
 - être déversée dans les égouts, dans le conduit d'écoulement ou sur le sol

Montage

Observer les instructions de montage ci-jointe.



Attention !

La machine ne peut être utilisée qu'une fois le montage complètement terminé.

Ravitaillement d'essence

Avant de mettre la tondeuse à gazon en service, il faut faire le plein d'essence.



Avertissement - Risque d'incendie !

L'essence et l'huile sont hautement inflammables !



Toujours respecter les instructions d'emploi fournies par le constructeur du moteur.

Ravitaillements

	Essence	Huile moteur
Type	essence ordinaire/sans plomb	voir les recommandations du fabricant du moteur
Quantité de remplissage	voir les recommandations du fabricant du moteur	env. 0,6 l

Sécurité



Avertissement !

Ne jamais laisser tourner le moteur dans un local fermé. Risque d'intoxication !

Nous vous recommandons d'apporter l'huile usée dans un récipient fermé dans un centre de recyclage ou un centre de service après-vente.

Faire le plein d'essence

1. Dévisser le bouchon du réservoir et le poser dans un endroit propre.
2. Ajouter de l'essence avec un entonnoir.
3. Refermer l'orifice de remplissage du réservoir et le nettoyer.

Faire le plein d'huile

1. Dévisser le bouchon de remplissage d'huile et le poser dans un endroit propre.
2. Ajouter de l'huile avec un entonnoir.
3. Refermer l'orifice de remplissage d'huile et le nettoyer.

Mise en service

⚠ Attention !

Si l'outil de coupe ou les éléments de fixation sont lâches, endommagés ou usés, il ne faut en aucun cas utiliser la machine !

Procéder à un contrôle visuel avant chaque mise en service.

📷 Le pictogramme de caméra aux pages suivantes renvoie aux figures, page 4-7.

Réglage de la hauteur de coupe

⚠ Attention - Risque de blessure !

Ne régler la hauteur de coupe qu'après avoir coupé le moteur et une fois que la lame de coupe est arrêtée.

📷 Toujours régler les roues sur la même hauteur de coupe.

▪ Le réglage de la hauteur de coupe varie en fonction du modèle.

Réglage central (📷 1)

- Maintenir le bouton du réglage central de la hauteur enfoncé (📷 1/1).
 - 📷 Pour une pelouse plus rase, presser la poignée du réglage en hauteur central vers le bas (📷 1/2)
 - 📷 Pour une pelouse plus haute, tirer la poignée du réglage en hauteur central vers le haut (📷 1/2)
 - 📷 Le niveau de réglage en hauteur centralisé est indiqué (📷 1/3)
- Relâcher le bouton une fois la hauteur de coupe souhaitée atteinte.

Réglage par axe ou réglage centralisé (📷 2, 3)

- Pousser le levier de déverrouillage sur le côté et le tenir.
- Pousser le levier vers la gauche ou la droite dans la hauteur de coupe souhaitée.
- Laisser s'enclencher le levier.
- Veiller à la position sur le même cran pour toutes les roues.

Réglage rapide roue individuelle ou réglage par essieu (📷 4)

- Pousser le levier de déverrouillage sur le côté et le tenir.
- Pousser le levier vers la gauche ou la droite dans la hauteur de coupe souhaitée.
- Laisser s'enclencher le levier.
- Veiller à la position sur le même cran pour toutes les roues.

Réglage individuel des roues (📷 5)

- Desserrer la vis de roue.
- Insérer la vis de roue dans l'orifice pour la hauteur de coupe souhaitée.
- Serrer la vis de roue.
- La position du trou doit être la même pour toutes les roues.

Réglage d'axe centralisé (📷 6)

- Placer les deux pouces sur les extrémités de l'axe.
- Placer les doigts sous le carter de la tondeuse.
- Extraire l'essieu avec les deux pouces hors de l'ancienne encoche pour la hauteur de coupe.
- Tirer l'essieu avec les deux pouces devant l'encoche souhaitée pour la hauteur de coupe et le laisser s'engager.
- La position doit être la même pour toutes les roues.

Tondre avec le bac à herbe

⚠ Attention - Risque de blessure !

Ne retirer ou n'installer le bac à herbe qu'une fois le moteur coupé et la lame de coupe arrêtée.

- Soulever le volet déflecteur et accrocher le bac à herbe dans les supports (📷 8).

Indicateur de niveau*

L'indicateur de niveau est poussé vers le haut par le courant d'air lors de la tonte (📷 7a).

Quand le bac à herbe est plein, l'indicateur de remplissage sur le bac se trouve en (📷 7b). Il faut vider le bac à herbe.

Vidage du bac à herbe

- Soulever le volet déflecteur.
- Décrocher le bac à herbe et le sortir en le tirant en arrière (📷 8).
- Vider le bac à herbe.
- Soulever le volet déflecteur et raccrocher le bac de ramassage dans les supports (📷 8).

Tondre sans bac à herbe

⚠ Attention !

Ne tondre sans bac à herbe qu'avec un ressort rotatif de volet déflecteur opérationnel.

La force du ressort plaque le volet déflecteur contre le carter de la tondeuse à gazon. L'herbe coupée est ainsi éjectée vers le bas et en arrière.

Débroussailler avec le kit de hachage (en option)

Lors du hachage, l'herbe coupée n'est pas ramassée mais reste sur la pelouse. L'herbe hachée protège le sol de l'assèchement et lui apporte des nutriments.

Les meilleurs résultats sont obtenus avec une recoupe régulière d'env. 2 cm. Seule l'herbe jeune avec un feuillage tendre pourrit rapidement.

- Hauteur de l'herbe avant le hachage : 8 cm max.
- Hauteur de l'herbe après le hachage : au moins 4 cm.

📷 Adapter la vitesse de progression au hachage, ne pas avancer trop vite.

Insertion du kit de hachage

⚠ Attention - Risque de blessure !

N'insérer ou ne déposer le kit de hachage qu'avec le moteur coupé et la lame de coupe arrêtée.

- Retirer le bac à herbe (📷 8).
- Soulever le volet déflecteur et insérer le kit de hachage dans l'orifice d'éjection (📷 9). Le verrouillage doit s'enclencher.
- 📷 Si le kit de hachage ne s'enclenche pas, la lame de coupe et le kit de hachage risquent d'être endommagés.

Dépose du kit de hachage

- Soulever le volet déflecteur.
- Débloquer le verrouillage sur le kit de hachage (📷 10/1).
- Sortir le bac de ramassage (📷 10/2).

Tondre avec éjection latérale (en option)

⚠ Attention - Risque de blessure !

Ne retirer ou n'installer le canal d'éjection latérale qu'une fois le moteur coupé et la lame de coupe arrêtée.

Insertion du canal d'éjection latérale

- Retirer le bac à herbe et insérer le kit de hachage.
- Ouvrir le panneau pour l'éjection latérale et le maintenir ouvert (📖 11/1).
- Insertion du canal d'éjection latérale (📖 11/2).
- Refermer lentement le panneau.
Le panneau bloque le canal d'éjection latérale pour ne pas qu'il tombe.

Retrait du canal d'éjection latérale

- Ouvrir le panneau pour l'éjection latérale et le maintenir ouvert (📖 11/1).
- Retirer le canal d'éjection latérale et refermer le panneau (📖 11/2).

Réglage de la hauteur de la poignée (en option)

Réglage par bouton

- Maintenir les deux boutons sur la partie supérieure du guidon enfoncés et régler la position souhaitée (📖 12/1).
- Relâcher les boutons pour que la partie supérieure du guidon s'enclenche.

Réglage par blocage

- Tenir le longeron et desserrer les deux dispositifs de serrage (📖 12/2).
- Amener le longeron dans la position souhaitée.
- Serrer les dispositifs de serrage.

Démarrage du moteur

⚠ Attention - Risque d'intoxication !

Ne jamais laisser tourner le moteur dans un local fermé.

⚠ Attention - Risque de blessure !

Ne pas renverser l'appareil lors de l'opération de démarrage.

- Ne démarrer le moteur que si la lame est montée (la lame sert de masse d'équilibrage)
- Lors du démarrage du moteur à température de service NE PAS utiliser le starter ni le bouton d'amorçage
- Ne pas modifier les réglages du moteur











Ne pas démarrer l'appareil si le conduit d'éjection n'est pas recouvert par l'une des pièces suivantes :

- bac à herbe
- volet déflecteur
- kit de hachage

Actionner le bouton de démarrage avec la plus grande attention et conformément aux instructions du fabricant

- Rester suffisamment éloigné de l'outil de coupe
- Démarrer l'appareil sur un secteur où l'herbe est courte

Indications de position sur l'appareil :

Starter* Marche	Arrêt		
Télécommande des gaz* Marche	Arrêt		
Télécommande des gaz avec starter*			
Transmission Vario Vite	Lent		
Embrayage de lame* Marche	Arrêt		

* selon le modèle

Démarrage manuel

sans télécommande des gaz, avec starter

Starter Marche	Arrêt		
-------------------	-------	---	---

- Placer le démarreur sur la position 1 (📖 13/1).
- Tirer la barre de sécurité vers la partie supérieure du guidon et la maintenir (📖 17) – La barre de sécurité ne s'enclenche pas.
- Tirer rapidement le câble de démarrage, puis le laisser s'enrouler lentement (📖 18).
- Une fois le moteur chaud (env. 15 à 20 secondes), placer le starter sur la position 2 (📖 13/2).

Le réglage des gaz du moteur est fixe.
Un réglage du régime n'est pas possible.

sans télécommande des gaz, avec amorçage (📖 16)

- Appuyer 3 fois sur le bouton du système d'amorçage à des intervalles d'environ 2 s (📖 16).
Si la température est inférieure à 10 °C, appuyer 5 fois sur le bouton d'amorçage.
- Tirer la barre de sécurité vers la partie supérieure du guidon et la maintenir (📖 17) – La barre de sécurité ne s'enclenche pas.
- Tirer rapidement le câble de démarrage, puis le laisser s'enrouler lentement (📖 18).

Le réglage des gaz du moteur est fixe.
Un réglage du régime n'est pas possible.



sans télécommande des gaz, sans amorçage/starter

- Tirer la barre de sécurité vers la partie supérieure du guidon et la maintenir (📖 17) – La barre de sécurité ne s'enclenche pas.
- Tirer rapidement le câble de démarrage, puis le laisser s'enrouler lentement (📖 18).

Le réglage des gaz du moteur est fixe.
Un réglage du régime n'est pas possible.




avec télécommande des gaz, avec starter

Télécommande des gaz avec starter		
-----------------------------------	---	---

- Placer la manette des gaz sur la position N (📖 14/1).
- Tirer la barre de sécurité vers la partie supérieure du guidon et la maintenir (📖 17) – La barre de sécurité ne s'enclenche pas.
- Tirer rapidement le câble de démarrage, puis le laisser s'enrouler lentement (📖 18).
- Une fois le moteur chaud (env. 15 à 20 s), placer la manette des gaz sur une position entre  et  (📖 14/2).

avec télécommande des gaz, sans amorçage/starter

Télécommande des gaz		
Marche	Arrêt	

- Placer la manette des gaz sur la position  (📖 20/1).
- Tirer la barre de sécurité vers la partie supérieure du guidon et la maintenir (📖 17) – La barre de sécurité ne s'enclenche pas.
- Tirer rapidement le câble de démarrage, puis le laisser s'enrouler lentement (📖 18).
- Une fois le moteur chaud (env. 15 à 20 secondes), placer la manette des gaz sur une position entre  et  (📖 20).

avec télécommande des gaz, avec amorçage (☑ 16)



- Placer la manette des gaz sur la position (☑ 20/1).
- Appuyer 3 fois sur le bouton du système d'amorçage à des intervalles d'environ 2 s (☑ 16). Si la température est inférieure à 10 ° C, appuyer 5 fois sur le bouton d'amorçage.
- Tirer la barre de sécurité vers la partie supérieure du guidon et la maintenir (☑ 17) - La barre de sécurité ne s'enclenche pas.
- Tirer rapidement le câble de démarrage, puis le laisser s'enrouler lentement (☑ 18).
- Dès que le moteur tourne, placer la manette des gaz de la vitesse de rotation du moteur souhaitée sur une position entre et (☑ 20).

Démarrage électrique (en option)

Démarrage électrique avec amorçage (☑ 16)

- Placer la manette des gaz sur la position « START » (☑ 15/1).
- Appuyer 3 fois sur le bouton du système d'amorçage à des intervalles d'environ 2 s (☑ 16). Si la température est inférieure à 10 ° C, appuyer 5 fois sur le bouton d'amorçage.
- Tirer la barre de sécurité vers la partie supérieure du guidon et la maintenir (☑ 17) - La barre de sécurité ne s'enclenche pas.
- Tourner la clé de contact totalement vers la droite dans la serrure de contact (☑ 19).
- Dès que le moteur tourne, relâcher la clé de contact (retourne en position « 0 »).
- Placer la manette des gaz conformément à la vitesse de rotation du moteur souhaitée sur une position entre et (☑ 15/2).

Démarrage électrique sans amorçage/starter (☑ 15)

- Placer la manette des gaz sur la position « START » (☑ 15/1).
- Tirer la barre de sécurité vers la partie supérieure du guidon et la maintenir (☑ 17) - La barre de sécurité ne s'enclenche pas.
- Tourner la clé de contact totalement vers la droite dans la serrure de contact (☑ 19).
- Dès que le moteur tourne, relâcher la clé de contact (retourne en position « 0 »).
- Placer la manette des gaz conformément à la vitesse de rotation du moteur souhaitée sur une position entre et (☑ 15/2).

Embrayage de lame(en option)



L'embrayage de lame permet d'embrayer et de débrayer la lame pendant que le moteur tourne.

Embrayage de la lame de coupe

- Tirer la barre de sécurité vers la partie supérieure du guidon et la maintenir (☑ 17) - La barre de sécurité ne s'enclenche pas.
- Actionner la manette d'embrayage en l'éloignant de vous (☑ 21/1) - La lame de coupe est embrayée.

Débrayage de la lame de coupe.

- Relâcher l'étrier de sécurité (☑ 25).
- La lame de coupe est débrayée.
- La manette d'embrayage revient en position de repos (☑ 21/2).

Coupure du moteur

Appareil sans embrayage de lame

- Placer la manette des gaz sur la position (☑ 20/2)
- Relâcher l'étrier de sécurité (☑ 25).
- Le moteur s'éteint.

⚠ Attention risque de graves blessures par coupure !

Le moteur peut continuer à tourner avant de s'arrêter définitivement. Après la coupure, s'assurer que le moteur ne tourne plus.

Appareil avec embrayage de lame



- Relâcher la barre de sécurité (☑ 25).
- Placer la manette des gaz sur la position (☑ 20/2).
- Le moteur s'éteint.

⚠ Attention risque de graves blessures par coupure !

Le moteur peut continuer à tourner avant de s'arrêter définitivement. Après la coupure, s'assurer que le moteur ne tourne plus.

Transmission roues (en option) (☑ 22)

⚠ Attention !

Ne commuter le réducteur que lorsque le moteur tourne.

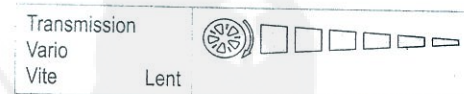
Activer la transmission roues.

- Presser la barre de commande de la transmission contre la partie supérieure du guidon et la maintenir (☑ 22) - La barre de commande de la transmission ne s'enclenche pas.
- La transmission roues est enclenchée.

Désactivation de la transmission roues

- Relâcher la barre de commande de la transmission (☑ 24).
- La transmission roues est désactivée.

Transmission Vario (Speed Control) (en option)



La transmission Vario permet de modifier en continu la vitesse d'avance de la tondeuse à gazon.

⚠ Attention !

N'actionner la manette que lorsque le moteur tourne.
L'activation sans entraînement moteur peut endommager le mécanisme d'entraînement.

- Pour augmenter la vitesse, tirer la manette (☑ 23) dans le sens (☑ 23/2)
- Pour réduire la vitesse, tirer la manette (☑ 23) dans le sens (☑ 23/1)
- i** Toujours adapter la vitesse d'avance à l'état actuel du sol et de la pelouse.

Maintenance et entretien

⚠ Attention - Risque de blessure !

- Avant tous les travaux de maintenance et d'entretien, toujours couper le moteur et retirer l'embout de la bougie d'allumage.
 - Le moteur peut continuer à tourner avant de s'arrêter définitivement. Après la coupure, s'assurer que le moteur ne tourne plus.
 - Toujours porter des gants de travail en cas d'intervention sur la lame de coupe !
- S'assurer régulièrement du bon fonctionnement du dispositif de collecte d'herbe et de l'absence de toute usure
 - Nettoyer l'appareil après chaque utilisation
 - Ne pas nettoyer l'appareil au jet d'eau. Toute pénétration d'eau peut provoquer des pannes (allumage, carburateur)
 - Contrôler régulièrement la lame de coupe à la recherche de dommages
 - Toujours remplacer les silencieux endommagés

Inclinaison de la tondeuse

Selon le fabricant du moteur :

- le carburateur/filtre à air doit être orienté vers le haut (☞ 26)
- la bougie d'allumage doit être orientée vers le haut (☞ 27)

- Observer les instructions de service du fabricant du moteur !

Affûtage/remplacement de la lame de coupe

- Ne faire affûter/remplacer les lames émoussées ou endommagées qu'auprès d'un centre de service après-vente ou d'une entreprise spécialisée agréée
- Les lames de coupe raffûtées doivent être équilibrées

⚠ Attention !

Les lames non équilibrées entraînent de fortes vibrations et endommagent la tondeuse.

Chargement de la batterie de démarrage (en option)

La batterie de démarrage est sans entretien et normalement est rechargée par la tondeuse. Dans des cas particuliers, c'est l'utilisateur qui doit recharger la batterie :

- Avant la première utilisation de la tondeuse
- En cas de décharge, avant la pause hivernale ou en cas d'arrêts prolongés (> 6 mois)

Procédure de charge :

1. Sortir le chargeur du coffre à batterie.
2. Débrancher le câble de batterie du câble moteur (☞ 28).
3. Relier le câble de batterie au câble du chargeur (☞ 29).
4. Brancher le chargeur au secteur. La tension du secteur doit coïncider avec la tension de service du chargeur.

La durée de charge est d'env. 36 heures. N'utiliser que le chargeur d'origine fourni.

⚠ Attention !

- Ne charger la batterie de démarrage que dans un local sec et bien ventilé.
- Ne pas mettre la tondeuse à gazon en marche pendant la procédure de charge.

Entretien du moteur

Remplacement de l'huile moteur

1. Afin de recueillir l'huile, préparer un bac approprié.
2. Laisser entièrement s'écouler l'huile par l'orifice de remplissage d'huile ou l'aspirer.

ℹ Éliminer l'huile de moteur usée de manière écologique !

Nous vous recommandons d'apporter l'huile usée dans un récipient fermé au centre de recyclage ou à un centre de service après-vente.

L'huile usée ne doit pas être

- éliminée avec les déchets
- versée dans les égouts ni la conduite d'évacuation
- versée sur le sol

Remplacement du filtre à air

- Observer les recommandations du fabricant du moteur.

Remplacement de la bougie d'allumage

- Observer les recommandations du fabricant du moteur

Transmission roues (en option)

Réglage du câble Bowden

Il est impossible d'activer ou de désactiver la transmission roues pendant que le moteur tourne, il faut régler le câble Bowden correspondant.

⚠ Attention !

Ne régler le câble Bowden que lorsque le moteur est arrêté.

1. Tourner l'organe de réglage sur le câble Bowden dans le sens de la flèche (☞ 30).
2. Pour vérifier le réglage, démarrer le moteur et activer la transmission roues.
3. Si la transmission roues ne fonctionne toujours pas, il faut confier la tondeuse à gazon à un centre de service après-vente ou à une entreprise spécialisée agréée.

Huiler le pignon d'entraînement

- Pulvériser de temps à autre de l'huile sur le pignon d'entraînement de l'arbre d'engrenage
- Les engrenages de la transmission roues sont sans entretien.

Stockage

⚠ Attention - Risque d'explosion !

Ne pas stocker l'appareil à proximité de flammes nues ou de sources de chaleur.

- Laisser refroidir le moteur
- Pour gagner de la place lors du stockage, replier la partie supérieure du guidon (☞ 31, 32)
- Stocker l'appareil dans un endroit sec et hors de portée des enfants et des personnes non autorisées
- Entreposer la batterie de démarrage à l'abri du gel
- Recharger de temps à autre la batterie de démarrage
- Vider le réservoir d'essence
- Sortir l'embout de bougie d'allumage

Réparation

Seuls les centres de service après-vente et les entreprises spécialisées agréées sont habilitées à effectuer les travaux de réparation.

Élimination



Ne pas éliminer les appareils usagés, les batteries ou les accus avec les déchets ménagers !

Le carton d'emballage, l'appareil et les accessoires sont fabriqués en matériaux recyclables et doivent être éliminés en conséquence.

Aide en cas de mauvais fonctionnement



Attention !

Ne pas redresser la lame ni l'arbre moteur.

Problème	Solution
Le moteur ne démarre pas	<ul style="list-style-type: none"> ▪ Faire le plein d'essence ▪ Placer la manette des gaz sur « Start » ▪ Actionner le démarreur ▪ Pousser la commande d'entraînement du moteur vers la partie supérieure du guidon ▪ Contrôler les bougies d'allumage et les remplacer si nécessaire ▪ Nettoyer le filtre à air ▪ Faire tourner la lame de coupe librement ▪ Recharger la batterie de démarrage ▪ Démarrer sur une surface déjà tondue
La puissance du moteur diminue	<ul style="list-style-type: none"> ▪ Corriger la hauteur de coupe ▪ Affûter/remplacer la lame de coupe ▪ Nettoyer le conduit d'éjection/carter ▪ Nettoyer le filtre à air ▪ Réduire la vitesse de travail
Coupe irrégulière	<ul style="list-style-type: none"> ▪ Affûter/remplacer la lame de coupe ▪ Corriger la hauteur de coupe
Le bac à herbe ne se remplit pas suffisamment	<ul style="list-style-type: none"> ▪ Corriger la hauteur de coupe ▪ Laisser sécher la pelouse ▪ Affûter/remplacer la lame de coupe ▪ Nettoyer la grille du bac à herbe ▪ Nettoyer le conduit d'éjection/carter
La transmission roues ne fonctionne pas	<ul style="list-style-type: none"> ▪ Régler le câble Bowden ▪ Courroie trapézoïdale défectueuse ▪ S'adresser à un atelier de service après-vente ▪ Saletés dans la transmission roues, retirer la courroie dentée et la transmission ▪ Pulvériser de l'huile sur les roues libres (pignon d'entraînement sur l'arbre de commande)
Les roues ne tournent pas alors que la transmission est engagée	<ul style="list-style-type: none"> ▪ Resserrer les vis de roue ▪ Moyeu de roue défectueux ▪ Courroie trapézoïdale défectueuse ▪ S'adresser à un atelier de service après-vente
L'appareil produit des vibrations anormalement élevées	<ul style="list-style-type: none"> ▪ Vérifier la lame de coupe



En cas de défauts ne figurant pas sur ce tableau ou que vous ne pouvez pas corriger vous-même, veuillez-vous adresser à notre service après-vente compétent.

Déclaration de conformité CE

- Une vérification par un spécialiste est toujours nécessaire :
 - après avoir heurté un obstacle
 - en cas d'arrêt soudain du moteur
 - en cas de détérioration de la transmission
 - en cas de courroie défectueuse
 - en cas de déformation du couteau
 - en cas de déformation de l'arbre moteur

- voir les instructions de montage

Garantie

Les défauts matériels ou de fabrication éventuels sur l'appareil sont couverts par notre garantie pendant la période de garantie légale pour les réclamations et nous les corrigeons à notre gré par une réparation ou une livraison de remplacement. La période de garantie est déterminée selon la loi du pays où l'appareil a été acheté.

Notre confirmation de garantie ne s'applique

en cas de :

- traitement correct de l'appareil
- respect du mode d'emploi original
- utilisation de pièces de rechange d'origine

La garantie s'éteint en cas de :

- tentatives de réparation sur l'appareil
- modifications techniques de l'appareil
- d'utilisation non conforme à l'usage prévu (p. ex utilisation commerciale ou municipale)

Ne sont pas couverts par la garantie :

- Les détériorations de la peinture dues à une usure normale
- Les pièces d'usure qui figurent en encadré sur la carte des pièces de rechange **XXX XXX (X)**
- Les moteurs à combustion – ces derniers sont couverts par les prestations de garantie des fabricants de moteur correspondants

Dans un cas impliquant la garantie, veuillez-vous adresser avec cette carte de garantie et votre bon d'achat à votre revendeur ou au centre de service-après-vente agréé le plus proche. De par cet accord de garantie, les prestations en garantie légales de l'acheteur vis à vis du vendeur ne sont pas affectées.

Over dit handboek

- Lees voor de ingebruikname eerst deze documentatie volledig door. Dit is een voorwaarde voor veilig werken en een storingsvrij gebruik. Maak u voor het gebruik vertrouwd met de bedieningselementen en de functies van de machine.
- U moet de veiligheidsinstructies en waarschuwingen die in dit document en op het apparaat vermeld staan opvolgen.
- Bewaar de bedieningshandleiding voor het gebruik en geef deze ook door aan toekomstige gebruikers.

Legenda



Let op!

Nauwkeurig opvolgen van de waarschuwingsinstructies kan schade aan personen en zaken voorkomen.



Speciale instructies voor een beter begrip en een goed gebruik.



Het camerasymbool verwijst naar afbeeldingen.

Inhoudsopgave

Over dit handboek	36
Productbeschrijving	36
Veiligheidsinrichtingen en beschermende componenten	36
Veiligheidsinstructies	38
Montage	39
Tanken	39
Ingebruikname	40
Elektrische starten (optie)	44
Onderhoud en reiniging	46
Opslag	47
Reparaties	47
Afvoer	47
Hulp bij storingen	48
Garantie	49
EG-conformiteitsverklaring	49

Productbeschrijving

In deze documentatie worden verschillende modellen benzinegrasmaaiers beschreven. Enkele modellen zijn uitgerust met een grasopvangbox en/of zijn bovendien geschikt voor mulchen.

Identificeer uw model aan de hand van de productfoto's en de beschrijving van de verschillende opties.

Gebruik volgens bestemming

Dit apparaat is bestemd voor het maaien van gras in privégebruik en mag niet enkel op droog gazon worden ingezet.

Een ander of verdergaand gebruik geldt niet als gebruik volgens bestemming.

Mogelijk verkeerd gebruik

- Deze grasmaaier is niet geschikt voor gebruik in openbare plantsoenen, parken en sportvelden of voor land- en bosbouw
- Veiligheidsinrichtingen mogen niet worden gedemonteerd of overbrugd
- Het apparaat niet gebruiken bij regen of op een nat gazon
- Het apparaat mag niet professioneel worden toegepast

Veiligheidsinrichtingen en beschermende componenten

Let op! - Gevaar voor letsell

Veiligheidsinrichtingen en beschermende componenten mogen niet buiten werking worden gesteld!

Veiligheidsbeugel

Het apparaat is uitgerust met een veiligheidsbeugel. Bij gevaar moet de veiligheidsbeugel worden losgelaten.

Apparaten zonder meskoppeling:

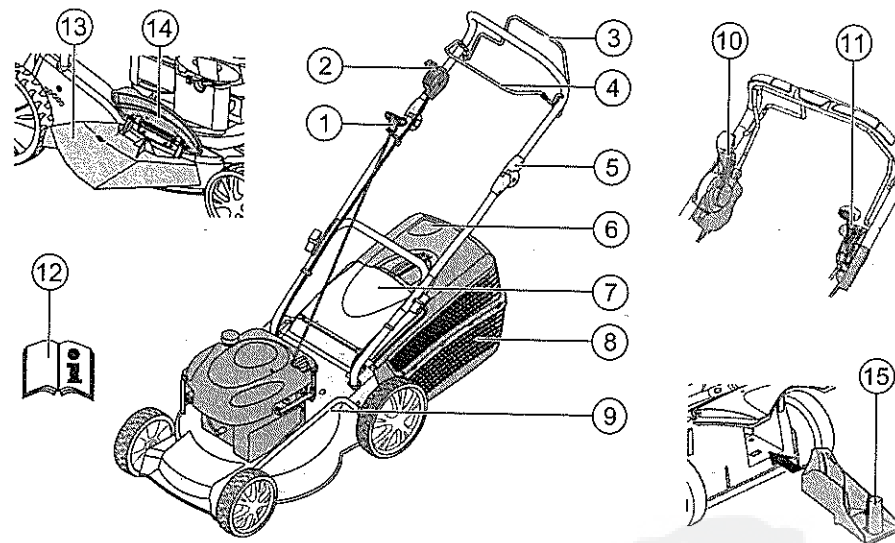
- mes wordt gestopt
- motor wordt gestopt

Apparaten met meskoppeling:

- mes wordt gestopt
- motor draait door

Veiligheidsklep

De veiligheidsklep beschermt tegen het eruit vliegen van de onderdelen.



1	Startkabel	9	Snijhoogteverstelling*
2	Start, stop*	10	Meskoppeling*
3	Wiel aandrijving*	11	Varioaandrijving*
4	Veiligheidsbeugel	12	Gebruikshandleiding
5	Ergonomische hoogteverstelling*	13	Uitwerpinzet*
6	Vuistindicatie*	14	Sluutklep*
7	Veiligheidsklep*	15	Mulchkit*
8	Grasopvangbox*		* afhankelijk van de uitvoering

Symbolen op het apparaat

	Let op! Voorzichtig handelen bij gebruik.		Voordat u werkzaamheden gaat uitvoeren aan het snijmechanisme, eerst de bougiedop uittrekken.
	Vóór de ingebruikname gebruiksaanwijzing lezen!		Motorrem losmaken.
	Derden buiten het gevarenbereik houden!		Wiel aandrijving inschakelen.
	Handen en voeten bij messen vandaan houden		Snelheidsregelaar start / stop.
	Afstand houden van het gevarenbereik.		

Extra symbolen bij apparaten met elektrische start



Let op! Gevaar door elektrische schok.



Aansluitleiding uit de buurt houden van het mes.



Apparaat voor onderhoudswerkzaamheden of bij beschadigde kabel altijd van het stroomnet halen.

Veiligheidsinstructies



Let op!

Apparaat alleen in een technisch perfecte staat gebruiken!



Let op! - Gevaar voor letsell

Veiligheidsinrichtingen en beschermende componenten mogen niet buiten werking worden gesteld!



Let op! - Brandgevaar!

Machines met volle tank niet in gebouwen opbergen, waarin benzinedampen met open vuur of vonken in aanraking kunnen komen!

Bereik rondom de motor, uitlaat, accuhuis, brandstoftank vrij van maaigoed, benzine en olie houden.

- Derden buiten de gevarenszone houden
- De machinebestuurder of gebruiker is verantwoordelijk voor ongevallen met andere personen of hun eigendommen
- Kinderen of andere personen die de gebruikshandleiding niet kennen mogen het apparaat niet gebruiken
- Lokale voorschriften over de minimumleeftijd voor een bediener in acht nemen
- Het apparaat niet bedienen onder invloed van alcohol, drugs of medicijnen
- Doelmatige werkkleding dragen
 - lange broek
 - stevige en niet glijdende schoenen
 - gehoorbescherming
- Bij het werken op hellingen
 - altijd opletten dat u stabiel staat
 - altijd dwars ten opzichte van de helling maaken, nooit omhoog of omlaag

- niet maaien op helling van meer dan 20
- Wees zeer voorzichtig bij het keren
- Enkel bij voldoende daglicht of kunstmatige verlichting werken
- Lichaam, ledematen en kleding uit de buurt van het mes houden
- Landspecifieke voorschriften voor de tijd van het gebruik in acht nemen
- Gebruiksklaar apparaat niet onbeheerd laten
- Enkel met scherp mes maaien
- Apparaat nooit gebruiken met beschadigde veiligheidsinrichtingen / veiligheidsroosters
- Apparaat nooit zonder volledig gemonteerde veiligheidsinrichtingen gebruiken (bijv.: veiligheidsklep, grasopvangvoorzieningen)
- Apparaat voor ieder gebruik controleren op beschadigingen, voordat u het apparaat weer in gebruik neemt de beschadigde onderdelen laten vervangen
- Motor uitzetten, wachten tot het apparaat stilstaat en bougiesdop uittrekken
 - als u het apparaat verlaat
 - na het optreden van storingen
 - voor het ontgrendelen van blokkeringen
 - voor het verwijderen van verstoppingen
 - na het contact met vreemde voorwerpen
 - Als storingen en ongewoonlijke trillingen in het apparaat optreden
- Zoeken naar beschadigingen aan de grasmaaier en de vereiste reparaties uitvoeren, voordat u de grasmaaier opnieuw start en er mee gaat werken.
- Bougiesdop opsteken en motor starten
 - na het verhelpen van storingen (zie tabel met storingen) en controle van het apparaat
 - na het reinigen van het apparaat
- Het grasvlak dat moet worden gemaaid volledig en nauwkeurig controleren, alle vreemde voorwerpen verwijderen
- Bijzonder goed opletten bij het omkeren van de grasmaaier of wanneer u de grasmaaier naar u toetrekt
- Niet over hindernissen maaien (bijv. takken, boomwortels)
- Snijdsel enkel verwijderen bij stilstaande motor



Zoeken naar beschadigingen aan de grasmaaier en de vereiste reparaties uitvoeren, voordat u de grasmaaier opnieuw start en er mee gaat werken.



Bougiesdop opsteken en motor starten

- na het verhelpen van storingen (zie tabel met storingen) en controle van het apparaat
- na het reinigen van het apparaat



Het grasvlak dat moet worden gemaaid volledig en nauwkeurig controleren, alle vreemde voorwerpen verwijderen



Bijzonder goed opletten bij het omkeren van de grasmaaier of wanneer u de grasmaaier naar u toetrekt



Niet over hindernissen maaien (bijv. takken, boomwortels)



Snijdsel enkel verwijderen bij stilstaande motor

- Motor / mes uitschakelen, wanneer er over een ander vlak dan het te maaien grasvlak moet worden gereden
- Apparaat nooit bij draaiende motor optillen of dragen
- Bij het vullen met benzine of motorolie niet eten of drinken
- Benzinedampen niet inademen
- Beweeg het apparaat stapvoets voort.
- Controleer voor het gebruik of alle moeren, schroeven en bouten vastzitten

- Benzine en olie enkel in daarvoor bestemde reservoirs bewaren
- Benzine en olie enkel bij koude motor en buiten vullen of aftappen
- Bij draaiende motor geen benzine of olie vullen
- Tank niet te vol vullen (benzine zet uit)
- Tijdens het tanken niet roken
- De tankdop niet bij draaiende of warme motor openen
- Beschadigde tank of tankdop vervangen
- Tankdop altijd stevig vastdraaien
- Als er benzine gemorst is:

- Motor niet starten
- Startpogingen vermijden
- Apparaat reinigen

- Als er motorolie gemorst is:

- Motor niet starten
- Uitgestroomde motorolie met oliebindmiddel of een lap opzuigen en juiste wijze afvoeren
- Apparaat reinigen

- Oude olie mag u

- niet bij het afval voegen
- in de riolering, de afvoer of op de grond uitgieten

Wij adviseren u om de afgewerkte olie in een gesloten tankje af te geven bij het recyclingcentrum of bij een klantenservice locatie.

Montage

Meegeleverde montagehandleiding in acht nemen.



Let op!

Het apparaat mag pas na volledig te zijn gemonteerd gebruikt worden.

Tanken

Voor de ingebruikname moet u de grasmaaier voltanken.



Waarschuwing - Brandgevaar!

Benzine en olie zijn zeer licht ontvlambaar!



Steeds de bijgeleverde gebruiksaanwijzing van de motorfabrikant in acht nemen.

Verbruiksstoffen

	Benzine	Motorolie
Soort	normale benzine / loodvrij	zie de aanwijzingen van de motorfabrikant
Vulhoeveelheid	zie de aanwijzingen van de motorfabrikant	ca. 0,6 l

Benzine vullen

1. Tankdop afschroeven, op een schone plek leggen.
2. Benzine met een trechter vullen.
3. Vulopening van de tank stevig sluiten en reinigen.

Motorolie vullen

1. Olievuldop afschroeven, dop op een schone plek leggen.
2. Olie met een trechter vullen.
3. Olievulopening stevig sluiten en reinigen.

Veiligheid



Waarschuwing!

Motor niet in afgesloten ruimten laten lopen. Vergiftigingsgevaar!

Ingebruikname



Let op!

Met een loszittend, of versleten snijmechanisme, en/of loszittende onderdelen, mag het apparaat niet gebruikt worden!

Voor iedere ingebruikname moet u een visuele controle uitvoeren.



Het camera-symbool op de volgende pagina's wijst op de afbeeldingen op pagina 4-7.

Snijhoogte instellen



Let op! - Gevaar voor letsel!

Snijhoogte enkel bij uitgeschakelde motor en stilstaand mes verstellen.



- Altijd alle wielen op dezelfde snijhoogte instellen.
- Snijhoogteverstelling is afhankelijk van het model.

Centrale verstelling (☞ 1)

1. Knop van de centrale hoogteverstelling ingedrukt houden (☞ 1/1).
 - Voor kort gras de handgreep van de centrale hoogteverstelling omlaag duwen (☞ 1/2)
 - Voor langer gras de handgreep van de centrale hoogteverstelling omhoog duwen (☞ 1/2)
 - Het niveau van de centrale hoogteverstelling wordt weergegeven (☞ 1/3)
2. Knop op de gewenste snijhoogte loslaten.

Asverstelling of centrale verstelling (☞ 2, 3)

1. Hendel voor de ontgrendeling opzij duwen en vasthouden.
2. Hendel naar links of rechts naar de gewenste snijhoogte schuiven.
3. Hendel laten vergrendelen.
4. Op gelijke vergrendelpositie bij alle wielen letten.

Snel verstellen van apart wiel of asverstelling (☞ 4)

1. Hendel voor de ontgrendeling opzij duwen en vasthouden.
2. Hendel naar links of rechts naar de gewenste snijhoogte schuiven.
3. Hendel laten vergrendelen.
4. Op gelijke vergrendelpositie bij alle wielen letten.

Verstelling apart wiel (☞ 5)

1. Wielschroef losdraaien.
2. Wielschroef door het gat voor de gewenste snijhoogte steken.
3. Wielschroef vastdraaien.
4. Op gelijke gatpositie bij alle wielen letten.

Centrale asverstelling (☞ 6)

1. Beide duimen op de uiteinden van de as leggen.
2. Vinger onder de maaierbehuizing leggen.
3. As met beide duimen uit momentele kerf voor de snijhoogte trekken.
4. As met beide duimen vóór de gewenste kerf voor de snijhoogte trekken en laten vergrendelen.
5. Op gelijke vergrendelpositie bij alle wielen letten.

Maaien met grasopvangbox



Let op! - Gevaar voor letsel!

Grasopvangbox enkel bij uitgeschakelde motor en stilstaand mes verwijderen of monteren.

1. Veiligheidsklep optillen en grasopvangbox in de houders hangen (☞ 8).

Vulstandindicatie

De vulstandindicatie wordt door de luchtstroom tijdens het maaien omhoog geduwd (☞ 7a).

Wanneer de grasopvangbox vol is, ligt de vulstandindicatie tegen de box (☞ 7b). De grasopvangbox moet worden geleegd.

Grasopvangbox leegmaken

1. Veiligheidsklep optillen.
2. Grasopvangbox eruit hangen en naar achteren toe verwijderen (☞ 8).
3. Grasopvangbox leegmaken.
4. Veiligheidsklep optillen en grasopvangbox weer in de houders hangen (☞ 8).

Maaien zonder grasopvangbox



Let op!

Enkel bij goed werkende draaiveer van de veiligheidsklep zonder grasopvangbox maaien.

De veiligheidsklep ligt met veerkracht tegen de behuizing van de grasmaaier. Het gemaaid gras wordt zo naar achteren uitgeworpen.

Mulchen met mulchkit (optie)

Bij het mulchen wordt het snijsel niet opgevangen, maar blijft liggen op het gazon. De mulchlaag beschermt de bodem tegen uitdrogen en verzorgt deze met voedingsstoffen.

De beste resultaten worden bereikt wanneer regelmatig ca. 2 cm wordt teruggesneden. Enkel jong gras met zachte bladeren verrotten snel.

- Grashoogte vóór het mulchen: maximaal 8 cm
- Grashoogte na het mulchen: minimaal 4 cm



Stapsnelheid aanpassen aan het mulchen, niet te snel gaan.

Mulchkit inzetten



Let op! - Gevaar voor letsel!

Mulchkit enkel bij uitgeschakelde motor en stilstaand mes inzetten of verwijderen.

1. Grasopvangbox afnemen (☞ 8).
2. Veiligheidsklep optillen en mulchkit in de uitwerpschacht plaatsen (☞ 9). Vergrendeling moet vastklikken.



Wanneer de mulchkit niet vastklikt, kunnen mulchkit en mes worden beschadigd.

Mulchkit verwijderen

1. Veiligheidsklep optillen.
2. Vergrendeling aan mulchkit losmaken (☞ 10/1).
3. Mulchkit eruit trekken (☞ 10/2).

Maaien met zijuitworp (optie)

⚠ Let op! - Gevaar voor letsel!

Zijuitworp enkel bij uitgeschakelde motor en stilstaand mes verwijderen of monteren.

Zijuitworp inzetten

1. Grasopvangbox verwijderen en mulchkit erin zetten.
2. Afdekking voor zijuitworp openklappen en vasthouden (☞ 11/1).
3. Zijuitwerpkanaal inzetten (☞ 11/2).
4. Afdekking langzaam sluiten.
De afdekking beveiligd het zijuitwerpkanaal tegen eruit vallen.

Zijuitworp verwijderen

1. Afdekking voor zijuitworp openklappen en vasthouden (☞ 11/1).
2. Zijuitworp verwijderen en afdekking sluiten (☞ 11/2).

Greephoogte instellen (optie)

Knopverstelling

1. Beide knoppen aan de duwbeugel ingedrukt houden en de gewenste positie instellen (☞ 12/1).
2. Knoppen loslaten, zodat de duwbeugel kan vastklikken.

Klemverstelling

1. Beugel vasthouden en beide klemmen losmaken (☞ 12/2).
2. Beugel in de gewenste positie zetten.
3. Klemmen sluiten.

Motor starten

⚠ Let op! - Vergiftigingsgevaar!











Motor niet in afgesloten ruimten laten lopen.

⚠ Let op! - Gevaar voor letsel!

Apparaat tijdens het starten niet kantelen.

- i Motor enkel starten als het mes is gemonteerd (mes dient als rotatiemassa)
 - Bij het starten van de warme motor choke of primerknop NIET gebruiken
 - Regelaarinstellingen aan de motor niet wijzigen
- Apparaat niet starten, wanneer het uitwerpkanaal niet door één van de volgende onderdelen is afgedekt:
 - grasopvangbox
 - veiligheidsklep
 - mulchkit
- Goed opletten bij het bedienen van de startschakelaar en de aanwijzingen van de fabrikant opvolgen
- Erop letten dat er voldoende afstand is tussen de voeten en het snijgereedschap
- Apparaat in laag gras starten

Positiontekens op het apparaat:

Choke* aan	uit		
Snelheidsregelaar* start	stop		
Snelheidsregelaar met choke*			
Varioaandrijving* snel	langzaam		
Meskoppeling* aan	uit		

* afhankelijk van de uitvoering

Handmatig starten

zonder snelheidsregelaar, met choke

Choke aan	uit		
--------------	-----	---	---

1. Choke in stand 1 zetten (☞ 13/1).
2. Veiligheidsbeugel naar de duwbeugel trekken en vasthouden (☞ 17) – veiligheidsbeugel klikt niet vast.
3. Startkabel krachtig en snel uittrekken en daarna weer langzaam laten oprollen (☞ 18).
4. Na het opwarmen van de motor (ca. 15–20 seconden) de choke in stand 2 zetten (☞ 13/2).

i De motor heeft een vast toerental.
U kunt het toerental daarom niet regelen.

zonder snelheidsregelaar, met primer (☞ 16)

1. Primerknop 3x indrukken, met tussenpozen van ca. 2 seconden (☞ 16). Bij temperaturen onder 10 °C de primerknop 5x indrukken.
2. Veiligheidsbeugel naar de duwbeugel trekken en vasthouden (☞ 17) – veiligheidsbeugel klikt niet vast.
3. Startkabel krachtig en snel uittrekken en daarna weer langzaam laten oprollen (☞ 18).

i De motor heeft een vast toerental.
U kunt het toerental daarom niet regelen.

zonder snelheidsregelaar, zonder primer/choke

4. Veiligheidsbeugel naar de duwbeugel trekken en vasthouden (☞ 17) – veiligheidsbeugel klikt niet vast.
5. Startkabel krachtig en snel uittrekken en daarna weer langzaam laten oprollen (☞ 18).

i De motor heeft een vast toerental.
U kunt het toerental daarom niet regelen.

met snelheidsregelaar, met choke

Snelheidsregelaar met choke				
--------------------------------	---	---	---	---

1. Gashendel in stand 1 zetten (☞ 14/1).
2. Veiligheidsbeugel naar de beugel trekken en vasthouden (☞ 17) – veiligheidsbeugel klikt niet vast.
3. Startkabel krachtig en snel uittrekken en daarna weer langzaam laten oprollen (☞ 18).
4. Na het opwarmen van de motor (ca. 15–20 seconden) gashendel op een stand zetten tussen ☞ en ☞ (☞ 14/2).

met snelheidsregelaar, zonder primer/choke

Snelheidsregelaar start	stop				
----------------------------	------	---	---	---	---

5. Gashendel in stand 2 zetten (☞ 20/1).
6. Veiligheidsbeugel naar de duwbeugel trekken en vasthouden (☞ 17) – veiligheidsbeugel klikt niet vast.
7. Startkabel krachtig en snel uittrekken en daarna weer langzaam laten oprollen (☞ 18).
8. Na het opwarmen van de motor (ca. 15–20 seconden) gashendel op een stand zetten tussen ☞ en ☞ (☞ 20).

met snelheidsregelaar, met primer (☞ 16)



1. Gashendel in stand zetten (☞ 20/1).
2. Primerknop 3x indrukken, met tussenpozen van ca. 2 seconden (☞ 16). Bij temperaturen onder 10 °C de primerknop 5x indrukken.
3. Veiligheidsbeugel naar de duwbeugel trekken en vasthouden (☞ 17) – veiligheidsbeugel klikt niet vast.
4. Startkabel uittrekken en vervolgens weer langzaam laten oprollen (☞ 18).
5. Op het moment dat de motor draait, gashendel voor het gewenste motortoerental op een stand tussen en zetten (☞ 20).

Elektrische starten (optie)

Elektrische start met primer (☞ 16)

1. Gashendel in stand „START“ zetten (☞ 15/1).
2. Primerknop 3x indrukken, met tussenpozen van ca. 2 seconden (☞ 16). Bij temperaturen onder 10 °C de primerknop 5x indrukken.
3. Veiligheidsbeugel naar de duwbeugel trekken en vasthouden (☞ 17) – veiligheidsbeugel klikt niet vast.
4. Contactsleutel in het contactslot steken en helemaal naar rechts draaien (☞ 19).
5. Op het moment dat de motor draait, contactsleutel loslaten (springt terug in de stand „0“).
6. Gashendel afhankelijk van het gewenste motortoerental in een stand tussen en zetten (☞ 15/2).

Elektrische start zonder primer/choke (☞ 15)

1. Gashendel in stand „START“ zetten (☞ 15/1).
2. Veiligheidsbeugel naar de duwbeugel trekken en vasthouden (☞ 17) – veiligheidsbeugel klikt niet vast.
3. Contactsleutel in het contactslot steken en helemaal naar rechts draaien (☞ 19).
4. Op het moment dat de motor draait, contactsleutel loslaten (springt terug in de stand „0“).
5. Gashendel afhankelijk van het gewenste motortoerental in een stand tussen en zetten (☞ 15/2).

Meskoppeling (optie)



Met de meskoppeling kan het mes in- en uitgekoppeld worden, terwijl de motor blijft draaien.

Mes inkoppelen

1. Veiligheidsbeugel naar de duwbeugel trekken en vasthouden (☞ 17) – Veiligheidsbeugel klikt niet vast.
2. Koppelingshendel van het lichaam af schuiven (☞ 21/1)
- Mes wordt ingekoppeld.
3. Veiligheidsbeugel loslaten (☞ 25).
- Mes wordt uitgekoppeld.
- Koppelingshendel gaat naar de ruststand (☞ 21/2).

Mes uitkoppelen.

Motor uitzetten

Apparaat zonder meskoppeling

1. Gashendel in stand zetten (☞ 20/2).
2. Veiligheidsbeugel loslaten (☞ 25).
- Motor schakelt uit.

Let op ernstige snijwonden!

Motor kan nalopen. Na het uitschakelen controleren of de motor stilstaat.

Apparaat met meskoppeling



1. Veiligheidsbeugel loslaten (☞ 25).
2. Gashendel in stand zetten (☞ 20/2).
- Motor schakelt uit.

Let op ernstige snijwonden!

Motor kan nalopen. Na het uitschakelen controleren of de motor stilstaat.

Wiel aandrijving (optie) (☞ 22)

Let op!
Aandrijving enkel bij draaiende motor schakelen.

Wiel aandrijving inschakelen.

1. Aandrijfbeugel tegen de duwbeugel duwen en vasthouden (☞ 22) – aandrijfbeugel klikt niet vast.
- Wiel aandrijving wordt ingeschakeld.

Wiel aandrijving uitschakelen

1. Aandrijfbeugel loslaten (☞ 24).
- Wiel aandrijving wordt uitgeschakeld.

Varioaandrijving (Speed Control) (optie)



Met de varioaandrijving kan de rijsnelheid van de grasmaaier traploos worden gewijzigd.

Let op!
Hendel enkel bij draaiende motor bedienen.
Schakelen zonder motoraandrijving kan het aandrijfmechanisme beschadigen.

- Voor een hogere snelheid de hendel (☞ 23) in de richting (☞ 23/2) trekken
- Voor een lagere snelheid de hendel (☞ 23) in de richting (☞ 23/1) trekken
- Rijsnelheid altijd aanpassen aan de actuele toestand van de bodem en het gras.

Onderhoud en reiniging

⚠ Let op! - Gevaar voor letsel!


- Voor onderhouds- en reinigingswerkzaamheden altijd de eerst de motor uitschakelen en de bougiekop eruit trekken.
- Motor kan nalopen. Na het uitschakelen controleren of de motor stilstaat.
- Bij onderhouds- en reinigingswerkzaamheden aan het mes altijd werkhandschoenen dragen!

- Grasopvangvoorziening regelmatig controleren op goede werking en slijtage
- Het apparaat na ieder gebruik reinigen
- Apparaat niet met water schoonspuiten. Indringend water kan tot storingen leiden (ontstekingsstelsel, carburateur)
- Mes regelmatig controleren op beschadigingen
- Defecte geluidsdempers altijd vervangen

Grasmaaier kantelen

Afhankelijk van de motorproducent moet:

- de carburateur / het luchtfilter naar boven wijzen (☞ 26)
- de bougie naar boven wijzen (☞ 27)

 Bedieningshandleiding van de motorproducent in acht nemen!

Mes bijlijpen / vervangen

- Stomp of beschadigd mes enkel bij een servicepunt of een geautoriseerd vakbedrijf laten slijpen / vervangen
- Bijgeslepen messen moeten uitgebalanceerd zijn

⚠ Let op!

Niet uitgebalanceerde messen veroorzaken sterke trillingen en beschadigen de grasmaaier.

Startaccu opladen (optie)

De startaccu is onderhoudsvrij en wordt normaliter door de grasmaaier geladen.

In uitzonderingsgevallen moet de accu door de gebruiker worden geladen:

- Voordat de grasmaaier voor het eerst in gebruik wordt genomen
- Bij een lege accu, voor de winterpauze of na langere stilstandstijden (> 6 maanden)

Werkwijze voor het opladen:

1. Lader uit het accuhuis nemen.
2. Accukabel van de motorkabel losmaken (☞ 28).
3. Accukabel met laderkabel verbinden (☞ 29).
4. Lader aan het stroomnet aansluiten. De spanning van het stroomnet moet overeenkomen met de bedrijfsspanning van de lader.

De laadtijd bedraagt ca. 36 uur.

Enkel de meegeleverde originele lader gebruiken.


⚠ Let op!

- Startaccu enkel in droge, goed geventileerde ruimtes laden.
- Grasmaaier tijdens het laden niet aanzetten.

Motoronderhoud

Motorolie verversen

1. Een geschikte bak klaarzetten om de olie op te vangen.
2. Olie via de olieulopening volledig laten uitstromen of afzuigen.

 De afgewerkte motorolie op een milieuvriendelijke manier afvoeren!

Wij adviseren u om de afgewerkte olie in een gesloten tankje af te geven bij het recyclingcentrum of bij een klantenservice locatie.

Afgewerkte olie moet u

- niet bij het afval voegen
- niet in de riolering of afvoer gieten
- niet op de grond uitgieten

Luchtfilter vervangen

- Aanwijzingen van de motorproducent in acht nemen.

Bougie vervangen

- Aanwijzingen van de motorproducent in acht nemen

Wiel aandrijving (optie)

Bowdenkabel instellen


Wanneer de wiel aandrijving bij draaiende motor niet meer kan worden in- of uitgeschakeld moet de betreffende bowdenkabel worden bijgesteld.

⚠ Let op!

Bowdenkabel enkel bij uitgeschakelde motor verstellen.

1. Het verstelstuk aan bowdenkabel in de richting van de pijl draaien (☞ 30).
2. Voor het controleren van de instelling de motor starten en de wiel aandrijving inschakelen.
3. Wanneer de wiel aandrijving nog steeds niet werkt, moet de grasmaaier naar een servicepunt of een geautoriseerd vakbedrijf worden gebracht.

Aandrijfwiel met olie insmeren

- Aandrijfwiel op de aandrijfas van tijd tot tijd insmeren met spuitolie
-  De aandrijving van de wiel aandrijving is onderhoudsvrij.

Opslag

⚠ Let op! - Explosiegevaar!

Apparaat niet bij open vuur of warmtebronnen opslaan.

- Motor laten afkoelen
- Om bij het opslaan plaats te besparen kunt u de duwbeugel inklappen (☞ 31, 32)
- Apparaat droog en op een voor kinderen niet toegankelijke plaats opslaan
- Startaccu vorstvrij opslaan
- Startaccu van tijd tot tijd bijladen
- Benzinetank legen
- Bougiekop eruit trekken

Reparaties

Reparatiewerkzaamheden mogen enkel worden uitgevoerd in servicepunten en geautoriseerde vakbedrijven.

Afvoer



Apparaten, batterijen of accu's die niet meer worden gebruikt niet bij het huisvuil gooien!

Verpakking, apparaat en accessoires zijn gemaakt van recyclebare materialen en moeten ook als zodanig worden afgevoerd.

Hulp bij storingen



Let op!

Mes en motoras mogen niet worden uitgelijnd.

Storing	Oplossing
Motor slaat niet aan	<ul style="list-style-type: none"> ▪ Benzine vullen ▪ Gashendel op „start“ zetten ▪ Choke inschakelen ▪ Motorschakelbeugel naar de duwbeugel duwen ▪ Bougie controleren, indien nodig vervangen ▪ Luchtfilter reinigen ▪ Maimes vrijdraaien ▪ Startaccu bijladen ▪ Op gemaaid vlak starten
Motorprestatie schiet te kort	<ul style="list-style-type: none"> ▪ Snijhoogte corrigeren ▪ Maimes bijlijpen / vervangen ▪ Uitwerpkanaal / behuizing reinigen ▪ Luchtfilter reinigen ▪ Werksnelheid verlagen
Niet zuiver maaien	<ul style="list-style-type: none"> ▪ Maimes bijlijpen / vervangen ▪ Snijhoogte corrigeren
Grasopvangbox vult niet voldoende	<ul style="list-style-type: none"> ▪ Snijhoogte corrigeren ▪ Gras laten drogen ▪ Maimes bijlijpen / vervangen ▪ Rooster van de grasopvangbox schoonmaken ▪ Uitwerpkanaal / behuizing reinigen
Wiel aandrijving werkt niet	<ul style="list-style-type: none"> ▪ Bowdenkabel bijstellen ▪ V-snaar defect ▪ Werkplaats van klantenservice raadplegen ▪ Vuil in wiel aandrijving, tandriem en aandrijving verwijderen ▪ Vrijlopen (aandrijfwiel op aandrijf-as) met spuitolie insmeren
Wielen draaien niet bij ingeschakelde aandrijving	<ul style="list-style-type: none"> ▪ Wielschroeven bijdraaien ▪ Wielnaaf defect ▪ V-snaar defect ▪ Werkplaats van klantenservice raadplegen
Apparaat trilt buitengewoon sterk	<ul style="list-style-type: none"> ▪ Maimes controleren



Bij storingen die niet in deze tabel zijn beschreven of die u niet zelf kunt verhelpen verzoeken we u contact op te nemen met onze geautoriseerde klantenservice.

EG-conformiteitsverklaring

- In de volgende gevallen is er altijd een inspectie door een vakman nodig:
 - als het tegen een obstakel gereden is
 - als de motor plotseling stilvalt
 - bij drijfwerkschade
 - als de V-snaar defect is
 - als een mes verbogen is
 - als de motoras is verbogen

- zie montagehandleiding

Garantie

Eventuele materiaal- of fabriceerfouten aan het apparaat verhelpen we gedurende de wettelijke termijn voor garantieaanspraken naar onze keuze door reparatie of een vervangende levering. Deze garantietermijn wordt bepaald door de wetgeving in het land, waar het apparaat is gekocht.

Onze garantietoezegging geldt enkel bij:

- correcte behandeling van het apparaat
- inachtneming van de bedieningshandleiding
- gebruik van originele reserveonderdelen

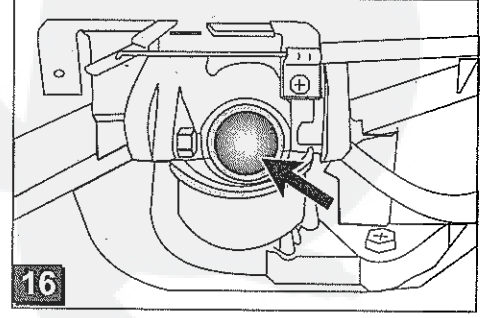
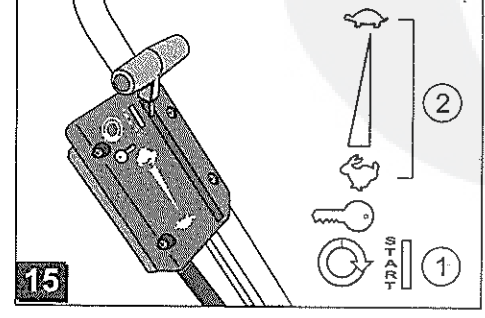
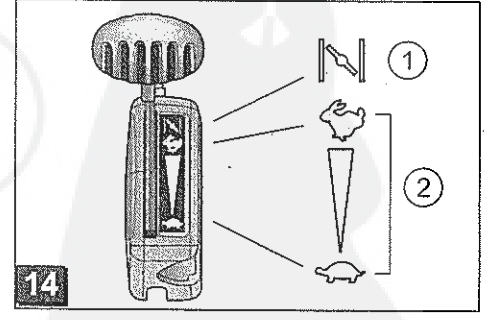
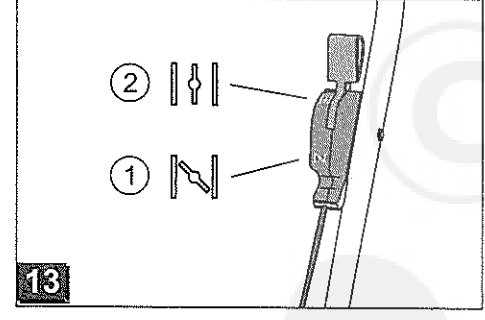
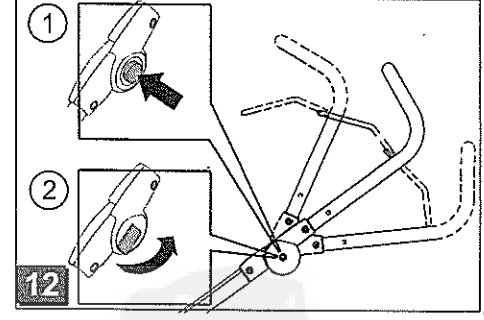
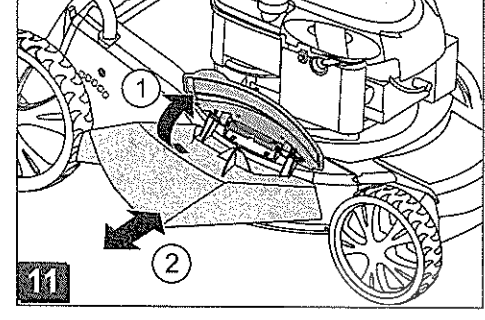
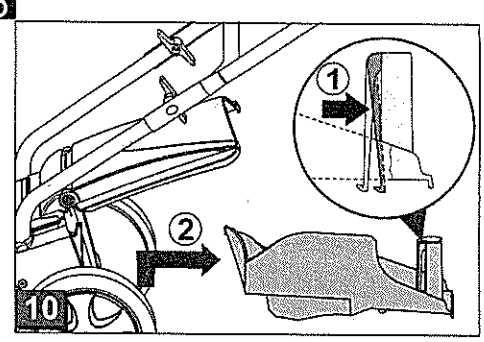
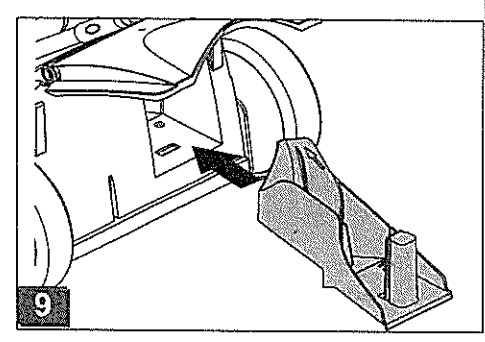
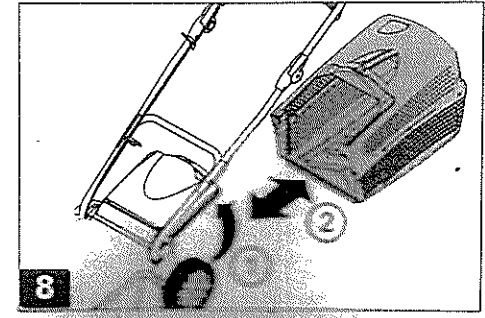
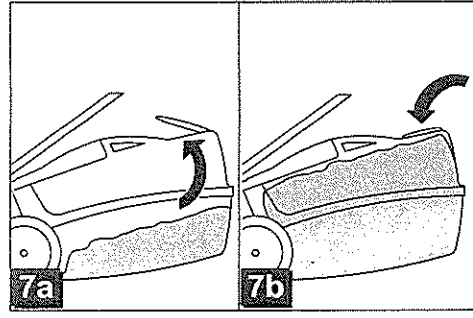
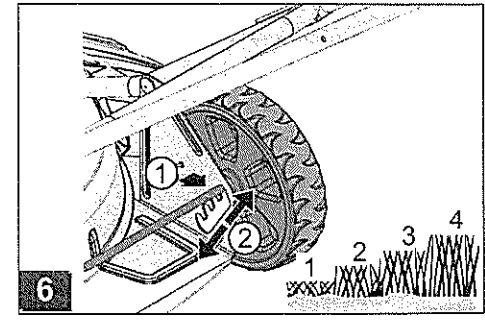
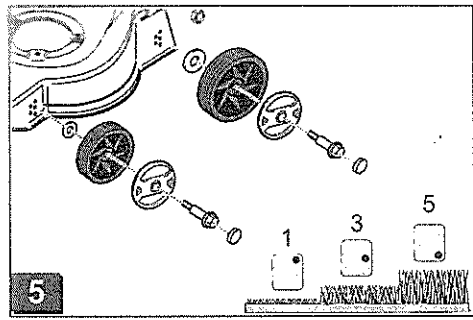
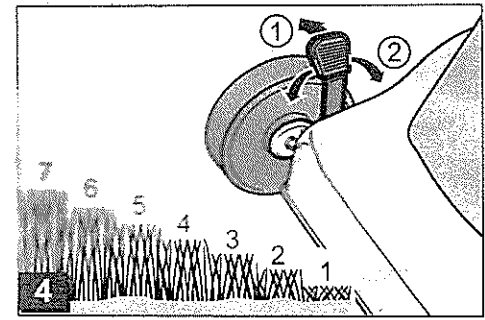
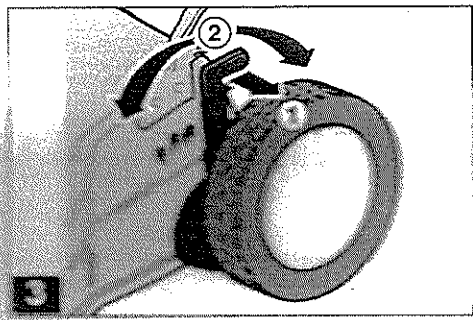
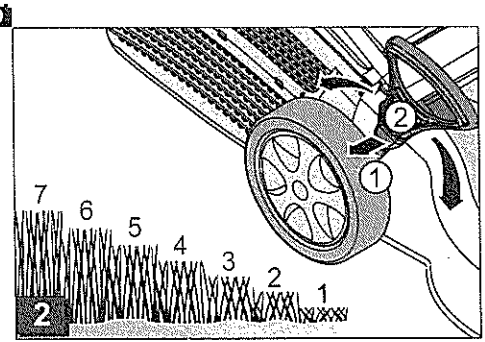
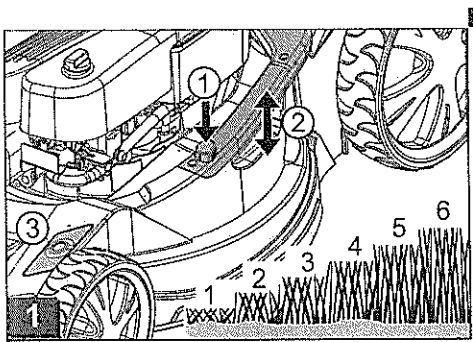
De garantie vervalt bij:

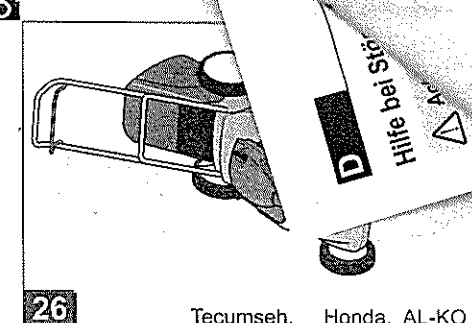
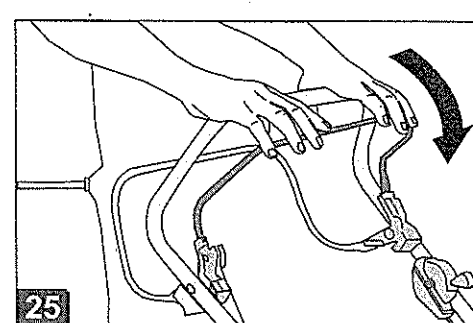
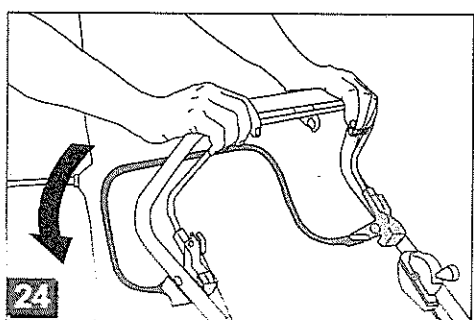
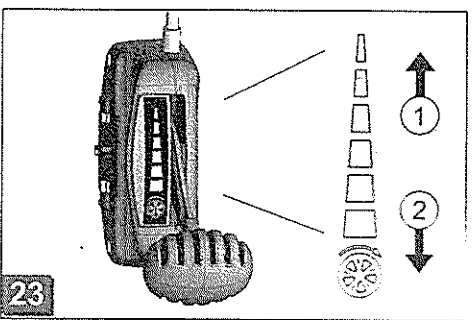
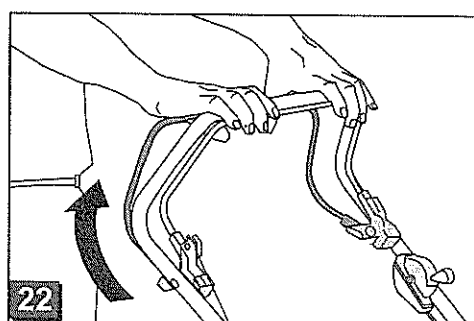
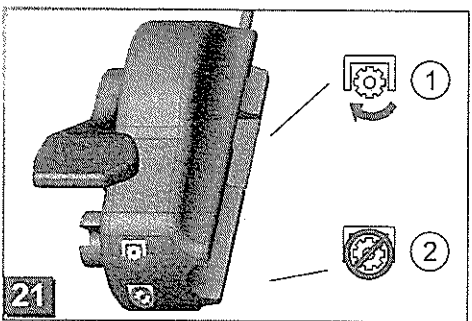
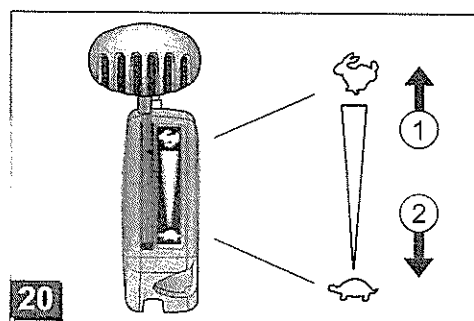
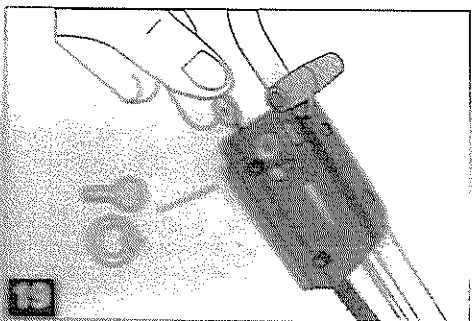
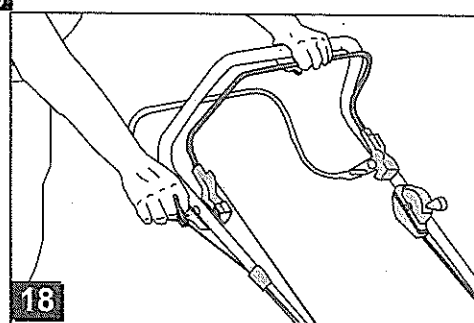
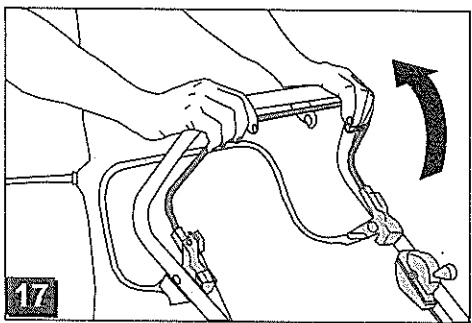
- pogingen tot reparatie van het apparaat
- technische wijzigingen aan het apparaat
- gebruik dat niet in overeenstemming is met de bestemming (bijvoorbeeld bedrijfsmatig of gemeentelijk gebruik)

Uitgesloten van de garantie zijn:

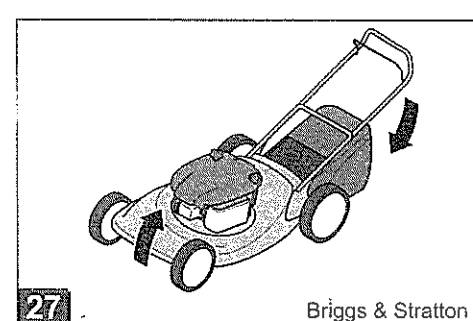
- lakschade die is veroorzaakt door normale slijtage
- slijtageonderdelen, die op de kaart met reserveonderdelen zijn gekenmerkt met de omkadering **XXX XXX (X)**
- verbrandingsmotoren – hiervoor gelden de aparte garantiebepalingen van de betreffende motorfabrikant

Bij garantieaanspraken kunt u zich met deze garantieverklaring en het aankoopbewijs wenden tot de distributeur of de bevoegde klantenservice bij u in de buurt. Met deze garantietoezegging blijven de wettelijke aanspraken bij gebreken van de koper tegenover de verkoper onverkort van kracht.





Tecumseh, Honda, AL-KO



Briggs & Stratton

