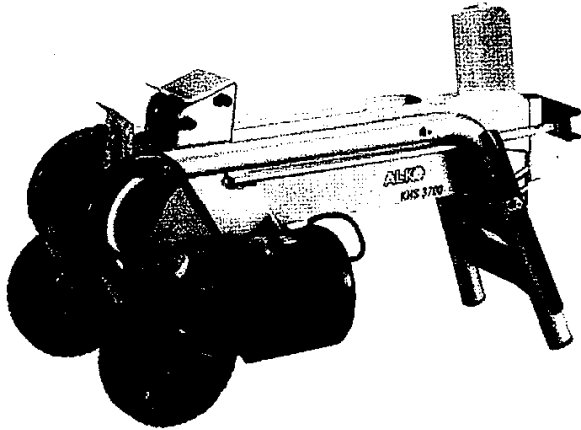
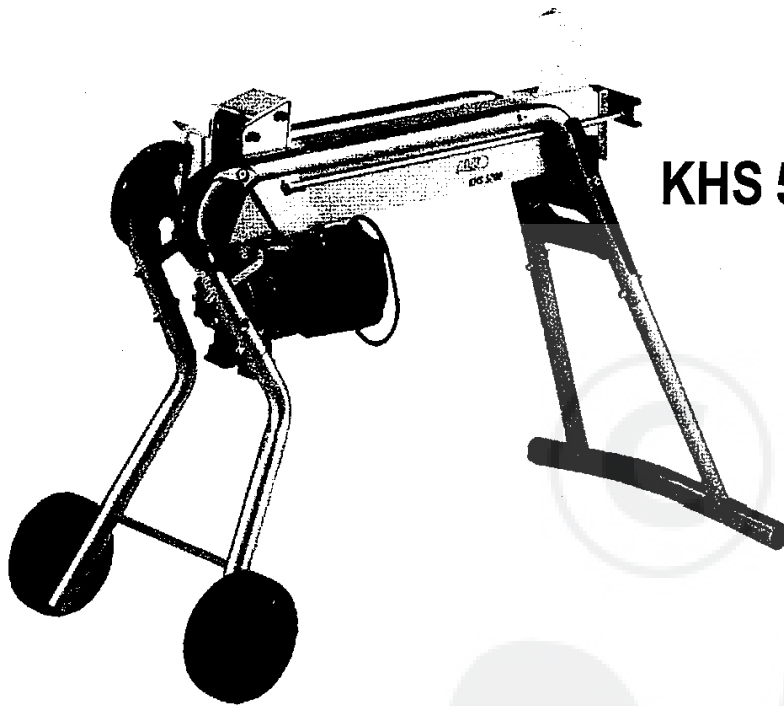




AL-KO



KHS 3700

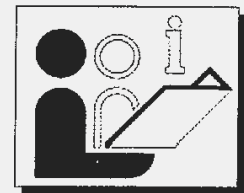


KHS 5200

- D
- GB
- F
- I
- NL
- E
- H
- PL
- CZ
- SK
- RUS
- S
- FIN
- DK
- N
- RO
- SLO
- HR



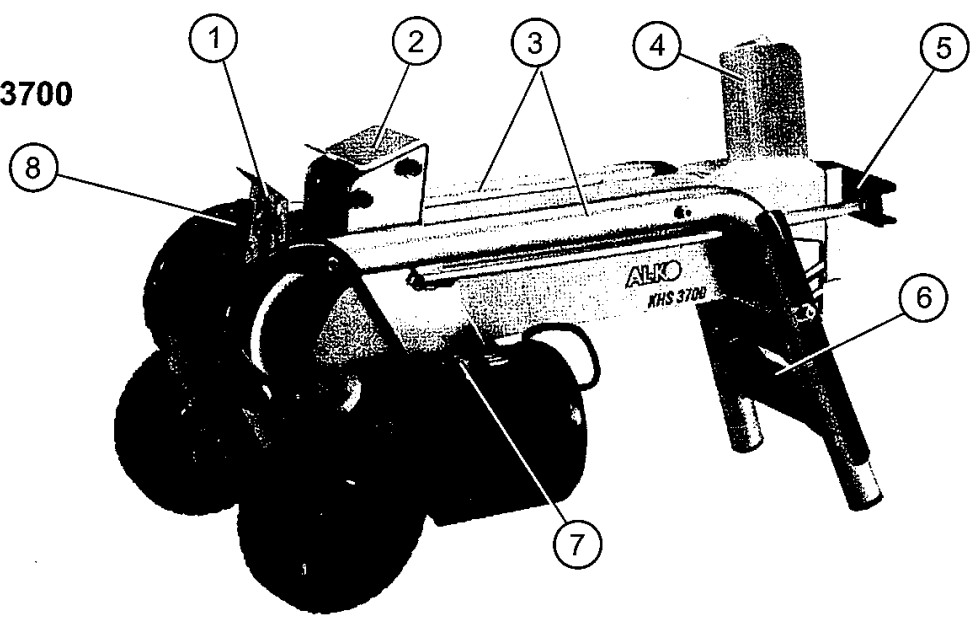
462 706
e f
2008



www.al-ko.com

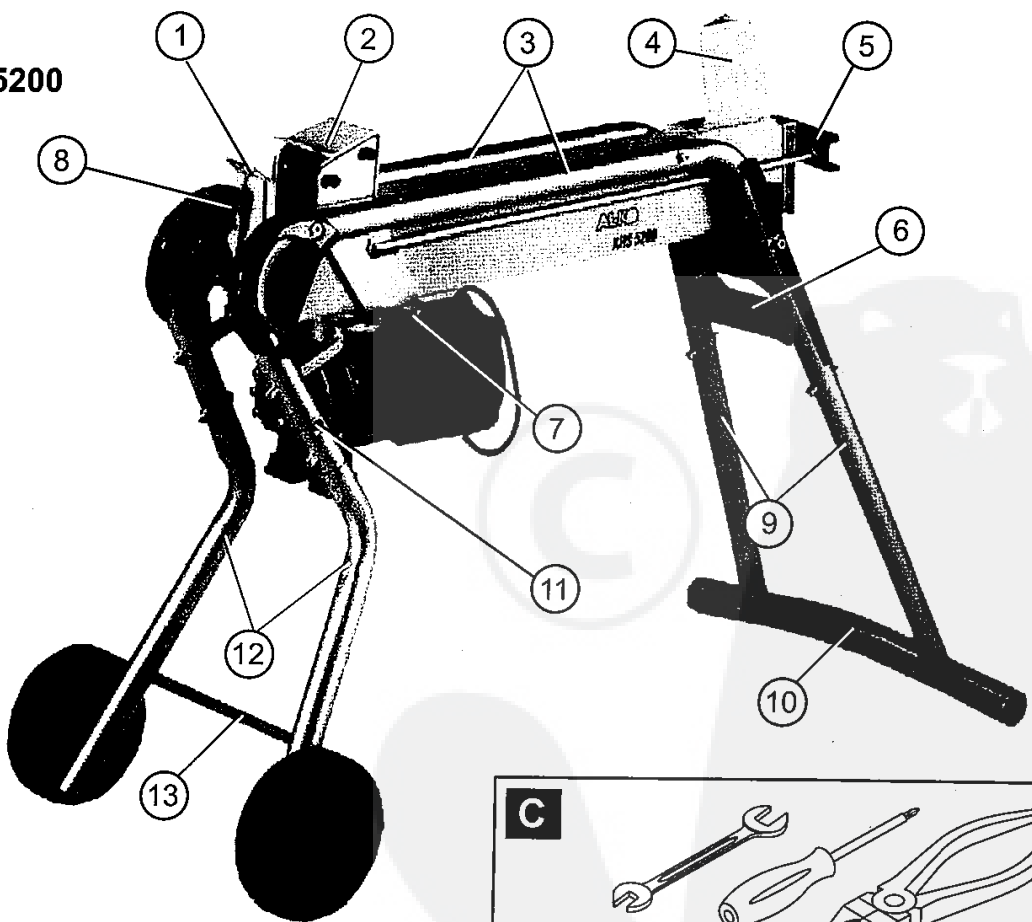
A

KHS 3700

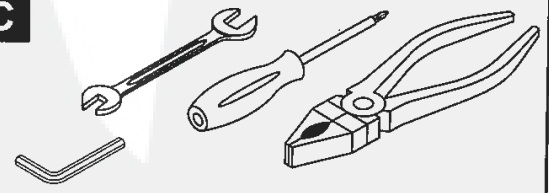


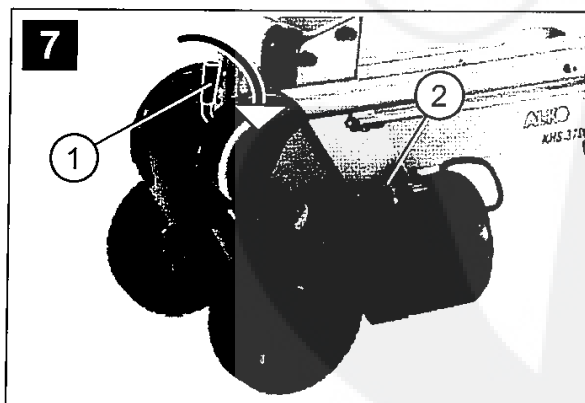
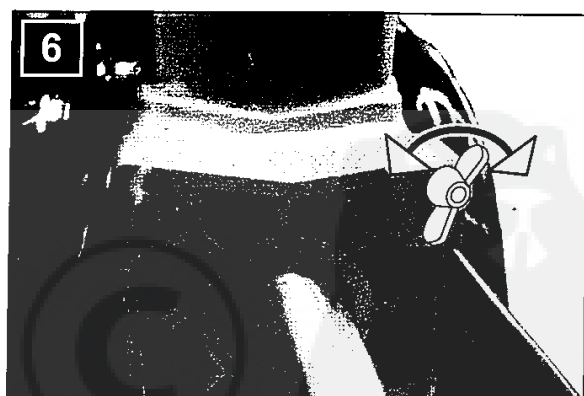
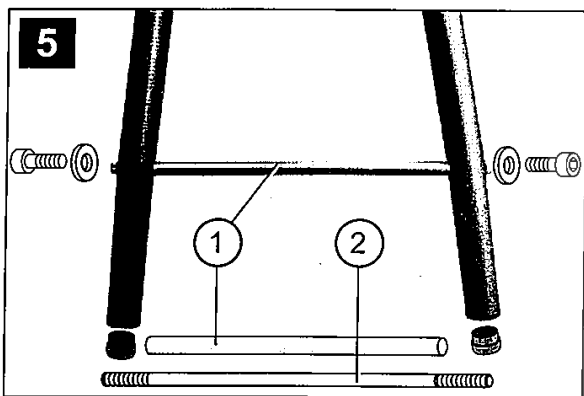
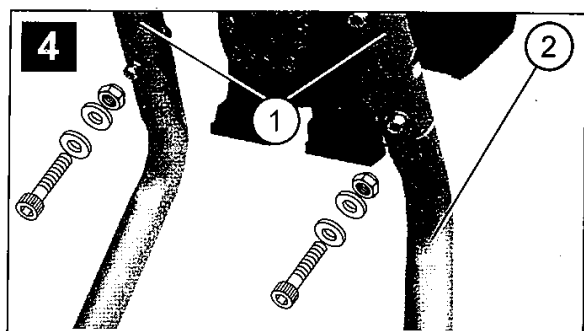
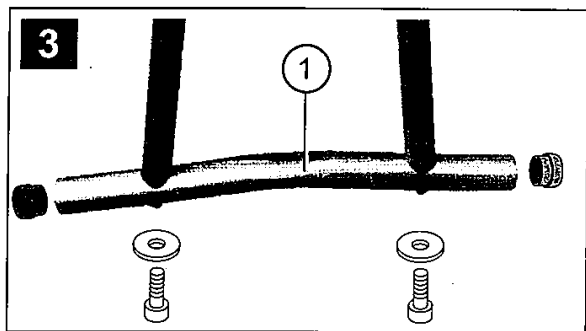
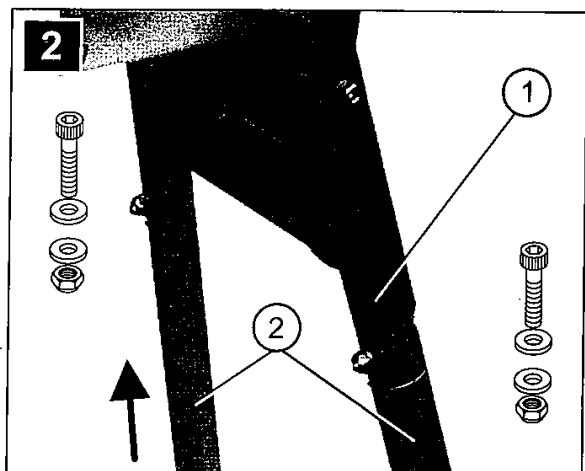
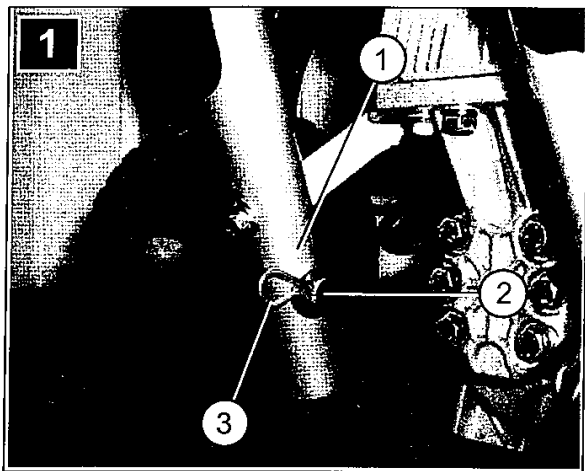
B

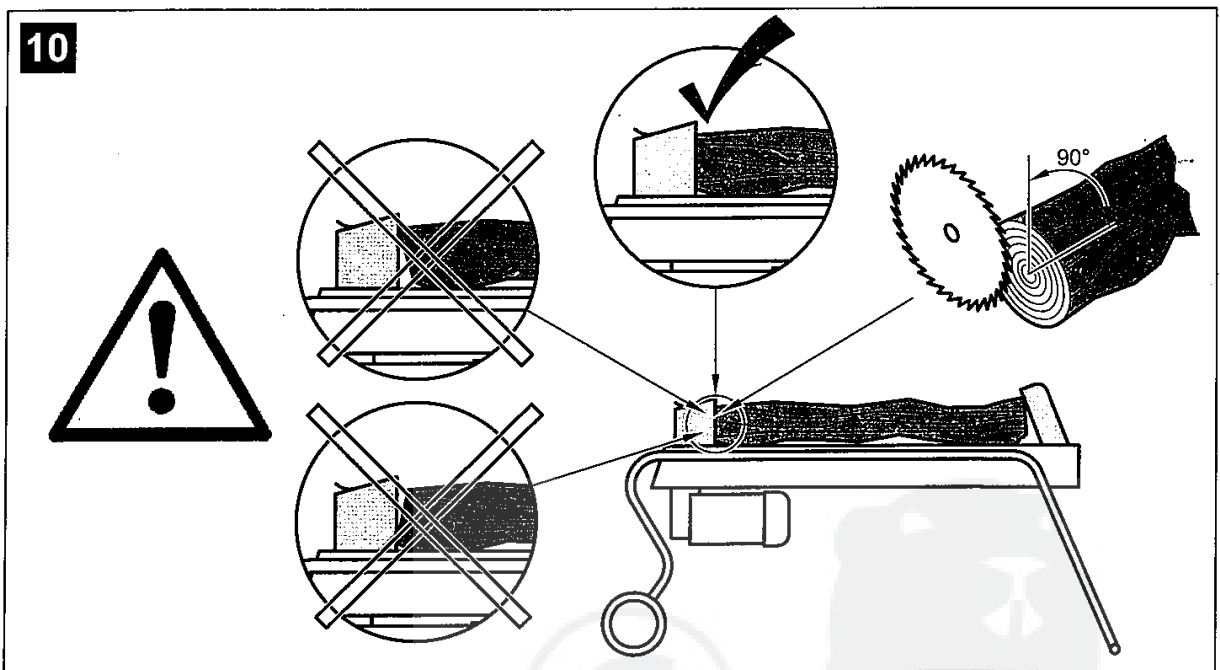
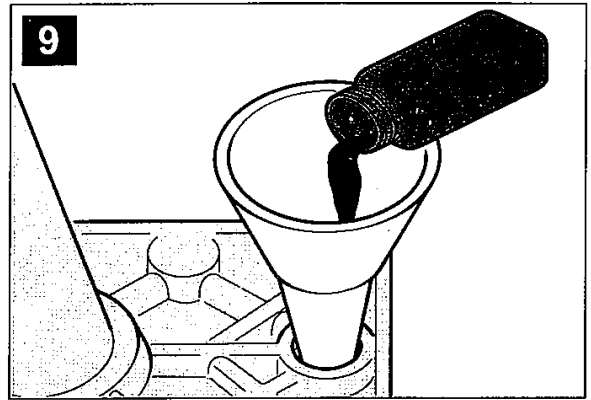
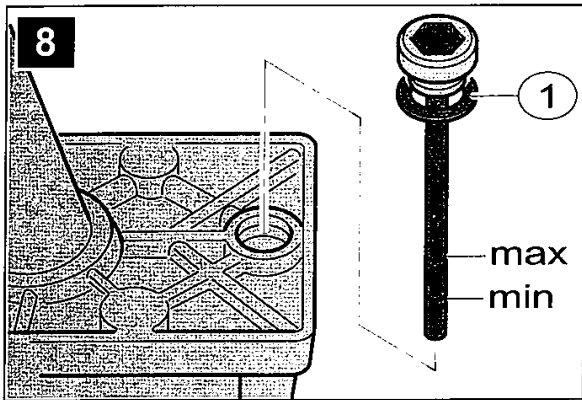
KHS 5200



C







Consignes de sécurité

Veillez lire le mode d'emploi avant toute manipulation de l'appareil.



Conservez soigneusement cette notice en vue d'un usage ultérieur ou pour la remettre à un éventuel futur propriétaire.



Veillez tenir compte des mesures de sécurité et des avertissements apposés sur l'appareil.



Vous trouverez les informations techniques concernant votre fendeur de bûches dans les premières pages du mode d'emploi.



Symboles

Sur l'appareil

  Lire le mode d'emploi avant la mise en service

  Tenir les tiers éloignés de la zone dangereuse pendant la mise en service de l'appareil

  Attention danger !
Ne pas approcher les mains du coin fendeur

  Débrancher l'appareil avant d'entreprendre tous travaux d'entretien ou de montage



Porter des gants de protection



Porter des chaussures de protection



Porter une protection oculaire



Important !

En cas de réparation, la classe de protection est maintenue uniquement si l'isolant original est utilisé et si les distances d'isolation ne sont pas modifiées.

Dans ce mode d'emploi



Attention !

Indique que les manipulations et procédures de fonctionnement doivent être observées à la lettre pour éviter toute mise en danger des personnes.



Important !

Signale des consignes à respecter pour éviter toute détérioration de l'appareil.



Indication :

Désigne des exigences techniques devant être tout particulièrement observées.

Consignes de sécurité générales

L'utilisation de l'appareil n'est autorisée ni aux enfants et aux jeunes de moins de 18 ans, ni aux personnes sous l'influence de l'alcool, de drogues ou de médicaments. L'âge minimum légal d'utilisation peut être fixé par les règlements locaux.

Les normes de prévention des accidents sont à respecter.



Mesures de sécurité

Seule une personne à la fois est autorisée à utiliser le fendeur de bûches.

Le port de chaussures de protection, de gants de protection et d'une protection oculaire est nécessaire pour parer au danger de projection des échardes.

Les habits portés doivent être appropriés (moullants) et ne pas gêner l'utilisateur. Les cheveux longs doivent être attachés.

Ne saisissez en aucun cas le coin fendeur lorsqu'il est en mouvement.

Avant la mise en service du fendeur de bûches, assurez-vous que le montage a été entièrement effectué et que tant l'appareil que le raccordement électrique sont en parfait état.

Le remplacement des dispositifs de sécurité endommagés doit être pris en charge exclusivement par un professionnel.

Il est obligatoire d'utiliser uniquement des pièces de rechange d'origine.

Veillez débrancher l'appareil en cas :

- de travaux d'entretien
- d'opérations d'ajustement

- de transport
- d'interruptions momentanées du travail.

Seule une entreprise spécialisée est autorisée à effectuer des réparations sur le fendeur de bûches.

S'il est prêt à l'emploi, ne laissez jamais le fendeur de bûches sans surveillance.

L'appareil ne doit pas être mis en fonctionnement si des personnes étrangères aux travaux effectués se trouvent à proximité.

Sous risque d'électrocution, n'utilisez en aucun cas le fendeur de bûches ni ne le laissez jamais dehors sous la pluie. De même, ne le nettoyez jamais au jet d'eau.

Excepté l'utilisateur, personne ne doit se trouver dans la zone de travail. Assurez-vous tout particulièrement de l'absence d'enfants et d'animaux.

L'utilisateur de l'appareil répond entièrement des dommages causés à des tiers ou à leurs biens.

Afin d'écartier tout risque de trébuchement, veillez à ce qu'aucun petit bout de bois ni aucun autre objet se trouve sur la surface de travail.

Équipement de sécurité

Interrupteur de sécurité du moteur

En cas de surcharge, un interrupteur de sécurité coupe le moteur.

L'interrupteur de sécurité du moteur ne doit être désactivé sous aucun prétexte.

Si l'interrupteur de sécurité a mis le fendeur de bûches hors tension, veuillez suivre les consignes suivantes :

1. Débranchez l'appareil.
2. Remédiez au problème à l'origine de la surcharge.
3. Laissez l'appareil refroidir pendant quelques minutes puis rebranchez-le et remettez-le sous tension.

Raccordement électrique

Utilisez exclusivement un câble en caoutchouc de qualité H07RN-F répondant à la norme VDE 0282 partie 14 et présentant une section de 2,5 mm² minimum.

La longueur du câble ne doit en aucun cas dépasser 10 m. Un câble plus long diminuerait la puissance du moteur et nuirait ainsi au fonctionnement du fendeur de bûches.

Assurez-vous du parfait état du raccordement électrique, de la prise mâle et de la prise femelle.

Seule une société spécialisée en travaux électriques est habilitée à réparer le câble électrique, la prise mâle et la prise femelle. Un câble défectueux (dont l'isolation est par ex. déficiente pour cause de fissure, de coupure, d'écrasement ou de pliure) ne doit en aucun cas être utilisé.

Veillez à ce que les connecteurs ne soient jamais exposés à l'humidité



Attention !

N'endommagez ni ne coupez jamais le câble de connexion.

En cas d'endommagement, veuillez suivre les consignes suivantes :

1. Débranchez immédiatement le câble de connexion.

Caractéristiques électriques :

Modèles **KHS 3700, KHS 5200**

- 230 V/50 Hz courant alternative
- Section minimum du câble de connexion = 2,5 mm²
- Intensité minimum supportée par le fusible du secteur = 16 A

Utilisation conforme à l'usage prévu

Le fendeur de bûches est destiné à une utilisation privée dans le jardin ou à la maison.

Il est exclusivement réservé aux applications suivantes :

- Le fendage de bois ayant déjà été coupé et dont les mesures ne dépassent pas les mesures énoncées dans les informations techniques.

Utilisation non conforme à l'usage prévu

- Le fendage de bois dans lequel se trouvent des morceaux de métal (clous, fil de fer, crampons, etc.) est interdit.
- Il n'est pas autorisé de mettre l'appareil en service dans un milieu présentant un risque d'explosion.
- Toute utilisation dépassant le cadre de l'usage prévu est interdite.

Description de l'appareil Image A/B

- 1 Plaque de protection
- 2 Poussoir
- 3 Cylindres guides de la bûche
- 4 Coin fendeur
- 5 Tige de vérin
- 6 Poignée de transport
- 7 Interrupteur marche/arrêt moteur électrique
- 8 Levier de commande
- 9 Pieds arrière (uniquement KHS 5200)
- 10 Pieds avant (uniquement KHS 5200)
- 11 Position d'immobilisation roues de transport (uniquement KHS 5200)
- 12 Pied d'appui (uniquement KHS 5200)
- 13 Renforcement avant (uniquement KHS 5200)

Déballage/Montage



Attention !

La mise en service du fendeur de bûche requiert le montage de toutes les pièces sans exception.

1. Vérifier le contenu de l'emballage (illustration A/B). Si une pièce est manquante, veuillez en informer le commerçant.



Indication :

L'outillage nécessaire au montage/à l'utilisation n'est pas compris en livraison et est présenté sur l'illustration C.

Montage des roues de transport

1. Faites passer l'axe (illustration 1-2) de l'extérieur à travers la roue et le tube (illustration 1-1) puis fixez-le à l'aide de la goupille-ressort (illustration 1-3).

Montage des pieds (KHS 5200)

1. Montez les roues de transport sur les deux pieds avant (section "Montage des roues de transport").



Important !

Les roues de transport servent uniquement au transport du fendeur de bûches. Lors du fendage, elles doivent être démontées des pieds et installées en position d'immobilisation (illustration B-11).

2. Faites basculer le fendeur de bûches sur le côté et montez les pieds avant et arrière.
3. Enfoncez les pieds (illustrations 2-2 et 4-2) jusqu'à la butée dans le châssis en tube (illustrations 2-1 et 4-1) et fixez-les avec des vis, des rondelles et des écrous de blocage.

4. Faites basculer le fendeur de bûches de l'autre côté avec l'aide d'une deuxième personne, montez les pieds restants puis redressez la machine en position horizontale.
5. Mettez le fendeur de bûches en position verticale (tige du vérin vers le haut) et vissez le pied d'appui (illustration 3-1) aux pieds arrière.
6. Remplacez le fendeur de bûches en position horizontale et montez la tige de renforcement sur les pieds avant (illustration 5-1) à l'aide d'une tige filetée (illustration 5-2).

Branchement au réseau

1. Reliez le câble d'alimentation au réseau.

Utilisation



Attention !

Le fendeur de bûches peut être mis en service uniquement si aucune pièce (par ex. les arcs de protection) ne manque ou n'est défectueuse et si le câble de raccordement est en parfait état.

Avant chaque utilisation

1. Effectuez un contrôle visuel du fendeur de bûches.
2. N'utilisez en aucun cas l'appareil si des pièces font défaut, sont lâches ou défectueuses.
3. Inspectez le câble de connexion. Un câble de connexion défectueux (dont l'isolation est par ex. déficiente pour cause de fissure, de coupure, d'écrasement ou de pliure) ne doit en aucun cas être utilisé.
4. Inspectez les éventuels défauts d'étanchéité du système hydraulique.

Mise en service du fendeur de bûches



Attention !

Seule une personne à la fois est autorisée à utiliser le fendeur de bûches.

1. Placez le fendeur de bûches sur une surface plate, ferme et horizontale (si possible cependant, avec légère inclinaison vers le levier de commande car c'est là que se situent les soupapes). Si la machine est inclinée vers le coin fendeur, la force de fendage est réduite. Veillez à ne pas poser le fendeur de bûches sur le câble de connexion !

2. Disposez le câble de connexion de manière à ce qu'il ne soit jamais plié, écrasé ni endommagé d'une manière ou d'une autre.



Important !

Les roues de transport du modèle **KHS 5200** servent uniquement au transport du fendeur de bûches. Lors du fendage, elles doivent être démontées des pieds et installées en position d'immobilisation

3. Dévissez de 3 à 4 tours la vis d'évacuation d'air (illustration 6).



Indication :

Veillez revisser la vis d'évacuation d'air (illustration 6) une fois le fendage terminé.

4. Positionnez la bûche dans la longueur de façon à ce qu'elle soit supportée par les cylindres-guides.



Important !

Ne jamais poser de bûche en travers du fendeur de bûches (illustration 10).
Ne jamais forcer le fendage d'une bûche en tentant d'exercer la pression hydraulique verticalement pendant quelques secondes.

Utilisation

1. Pressez l'interrupteur vert du moteur électrique (illustration 7-2) et maintenez-le appuyé.
2. La vitesse finale du moteur une fois atteinte, baissez complètement le levier de commande avec l'autre main. Le poussoir presse la bûche contre le coin fendeur, entraînant ainsi le fendage.
3. Si vous lâchez l'interrupteur vert ou le levier de commande, le poussoir retourne dans sa position initiale.

Transport



Attention !

Veillez à débrancher l'appareil et à revisser la vis d'évacuation d'air à chaque déplacement.



Important !

Ne transportez jamais l'appareil en le soulevant par les dispositifs de renforcement des cylindres.

1. Transportez l'appareil en le soulevant par la poignée de transport.

Soins et maintenance



Attention !

Veillez débrancher le fendeur de bûches avant d'y entreprendre tous travaux. Seul un spécialiste est habilité à réparer l'appareil.

Soins

Nettoyage des cylindres-guides

1. Veillez nettoyer régulièrement les cylindres-guides, en particulier après avoir fendu du bois résineux.

Travaux de maintenance

Aiguiser le coin fendeur

1. Aiguissez le coin fendeur avec une lime adéquate si besoin est.

Contrôler le niveau d'huile hydraulique



Indication :

Effectuez toujours le contrôle du niveau d'huile lorsque le poussoir est en position d'arrivée (vers le coin fendeur). Le fendeur doit alors se trouver en position verticale.



Attention !

L'aide d'une deuxième personne est nécessaire pour placer et maintenir la machine en position verticale.

1. Dévissez et sortez la jauge d'huile (illustration 8) ; nettoyez-la avec un chiffon propre et non pelucheux.
2. Enfoncez la jauge puis ressortez-la. Le niveau d'huile doit se situer entre les repères "min" et "max" (voir illustration 8). Remplissez le réservoir d'huile hydraulique si nécessaire (voir illustration 9).
3. Contrôlez l'état du joint (illustration 8-1) et renouvelez-le si besoin est.
4. Réintroduisez la jauge et revissez-la légèrement afin de ne pas endommager le filetage du couvercle du cylindre.



Important !

Veillez utiliser exclusivement de l'huile hydraulique de la classe de viscosité HLP 46.

Il n'est pas impératif de changer l'huile.

Dérangements

En cas de dérangement, veuillez éteindre l'appareil et débrancher le câble. Si votre fendeur présente des dérangements ne pouvant être écartés à l'aide de ce tableau, vous pouvez le faire réparer auprès d'une entreprise agréée.

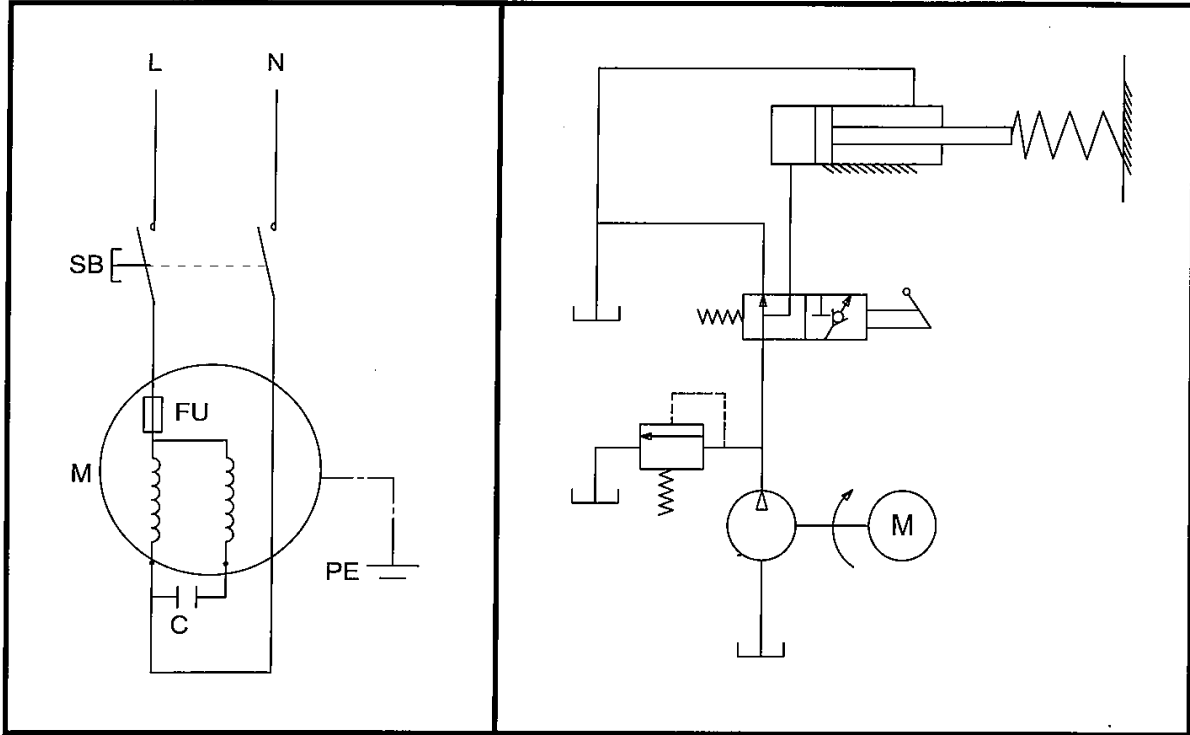
Dérangement	Cause	Suppression
Le poussoir ne se déplace pas	Niveau d'huile hydraulique trop bas	Remplir le réservoir
	La pompe hydraulique est défectueuse L'appareil est incliné vers le coin fendeur	La pompe hydraulique est défectueuse Repositionner l'appareil horizontalement ou incliné vers le levier de commande
Le poussoir n'a pas d'impulsion	Niveau d'huile hydraulique trop bas	Remplir le réservoir
	L'appareil est incliné vers le coin fendeur	Repositionner l'appareil horizontalement ou incliné vers le levier de commande
La pompe hydraulique émet des sifflements, le poussoir se déplace de manière saccadée	Le niveau d'huile est trop bas	Remplir le réservoir d'huile hydraulique
	L'appareil est incliné vers le coin fendeur	Repositionner l'appareil horizontalement ou incliné vers le levier de commande
	Présence d'air dans le circuit	Ouvrir la vis d'évacuation d'air
Le moteur surchauffe	La section du câble est trop petite	Utiliser un câble présentant une plus grande section
Le moteur ne démarre pas	L'interrupteur thermique a disjoncté	Attendre que le moteur refroidisse
	La prise ou la fiche est défectueuse	Faire contrôler par un électricien
	Le câble est défectueux	Remplacer par un électricien
	Le moteur est défectueux	Faire contrôler par un électricien

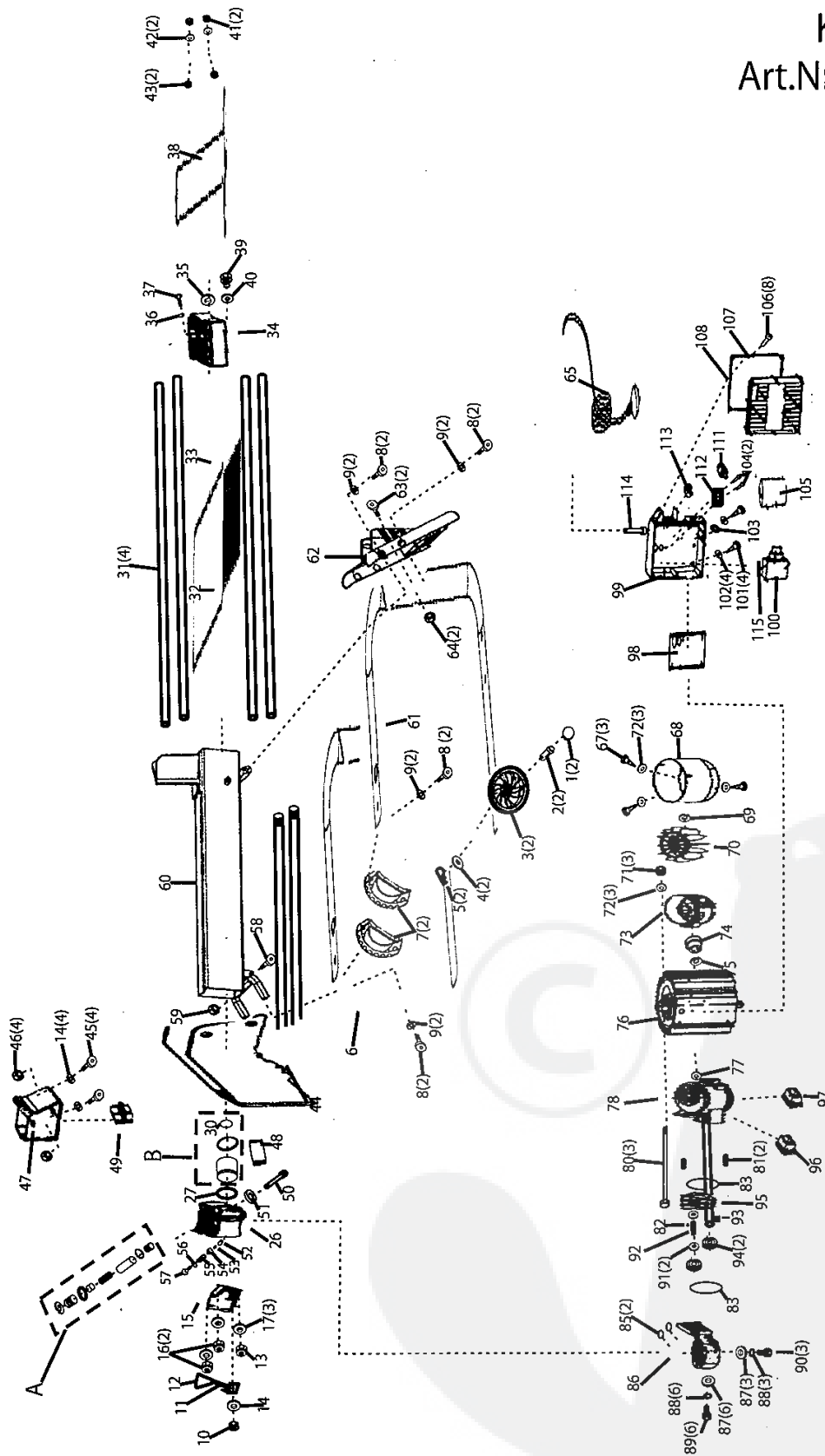
Protection de l'environnement, traitement des déchets



Les appareils usagés ne doivent pas être mis au rebus avec les déchets ménagers ! L'emballage, l'appareil et les accessoires sont entièrement recyclables et sont à éliminer de manière appropriée.

KHS 3700, KHS 5200



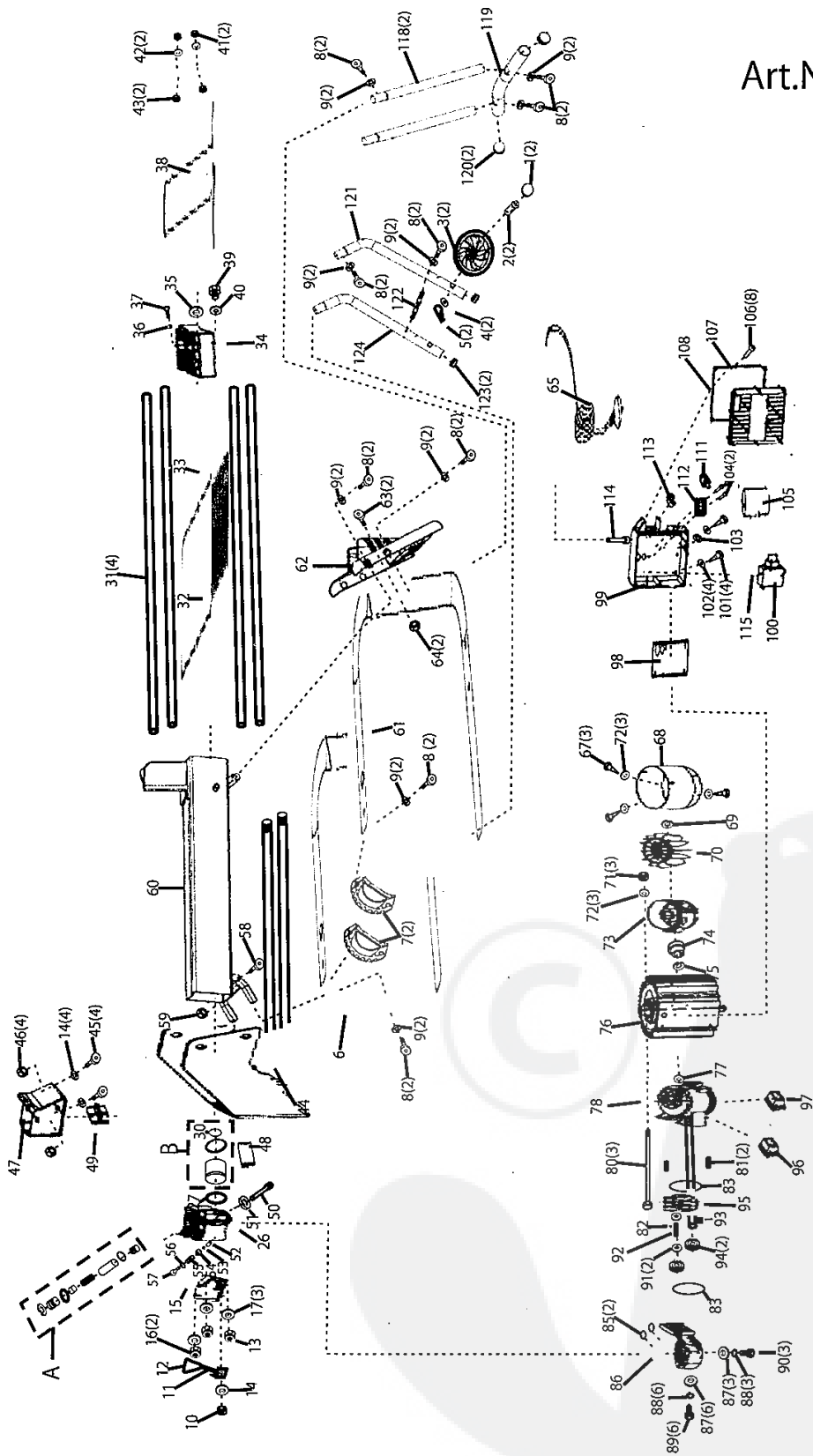


Pos.	Art.Nr.	Bezeichnung
82	463607	STAHLKUGEL 2,5MM
83	463608	O-RING 46,2 X 1,8
85	463610	O-RING 10,6 X 2,65
86	463611	GEHÄUSE ZAHNRADPUMPE
87	463612	FLACHSCHEIBE 8
88	463613	FEDERSCHEIBE 8
89	463614	SECHSKANTBOLZEN M8X55
90	463615	SECHSKANTBOLZEN M8X30
91	463616	SICHERUNGSRING
92	463617	BOLZEN ZAHNRAD
93	463618	PIN 2,5 X 4
94	463619	ZAHNRAD
95	463620	ZAHNRADGEHÄUSEBLECH
96	463621	STOPFEN LINKS
97	463622	STOPFEN RECHTS
98	463623	DICHTUNG
99	463624	KLEMMKASTEN MOTOR
100	463625	SCHALTER
101	463626	SCHRAUBE M4 X 12
102	463627	SCHNEIBE 4
103	463628	ZAHNSCHNEIBE 4
104	463629	SCHRAUBE M3 X 16
105	463630	KONDENSATOR
106	463631	BLECHSCHRAUBE 2,9 X 12
107	463632	KLEMMKASTENDECKEL
108	463633	DICHTUNG
111	463634	ÜBERLASTSCHALTER KPL.
112	463635	MOTORANSCHLUßLEISTE
113	463636	KABELZUGENTLASTUNG
114	463637	KABELVERSCHRAUBUNG KPL.
115	411424	ÜBERWURFMUTTER SCHALTER
A	463645	HYDRAULIKVENTILSATZ
B	463646	KOLBENRINGSATZ

Pos.	Art.Nr.	Bezeichnung
46	700122	MUTTER
47	463573	STAMMSCHIEBER
48	463574	KUNSTSTOFFEINSATZ UNTEN
49	463575	KUNSTSTOFFEINSATZ OBEN
50	463576	BOLZEN
51	463577	AUSGLEICHSSCHNEIBE
52	463578	BOLZEN
53	463579	STAHLKUGEL 6MM
54	463580	DRUCKEINTELLFEDER
55	463581	MADENSCHRAUBE ISKT
56	463582	O-RING 5,5 X 2
57	463583	BOLZEN M8H ISKT
58	463584	ISKT.-SCHRAUBE M8 X 35
59	463585	MUTTER M8 SBS
60	411301	SPALTITISCH
61	411302	ROHRRAHMEN RECHTS
62	463588	ROHRADECKUNG RECHTS
63	463589	ISKT.-SCHRAUBE M5 X 12
64	463590	STELLMUTTER M8
65	463591	KABEL MIT STECKER 230 V
67	463592	SCHRAUB M5 X 8
68	463593	LÜFTERDECKEL
69	463594	SCHNELLSICHERUNG 17
70	463595	LÜFTERFLÜGEL
71	463596	MUTTER M5
72	463597	FEDERSCHNEIBE 5
73	463598	LAGERDECKEL HINTEN MOTOR
74	463599	KUGELLAGER
75	463600	SCHNELLSICHERUNG 42
76	463601	MOTOR 230V
77	463602	SIMMERRING 11 X 26 X 7
78	463603	LAGERDECKEL VORNE MOTOR
79	463604	FLACHSCHEIBE 5
80	463605	SECHSKANTBOLZEN M8X185
81	463606	PIN 7,8 X 24

Pos.	Art.Nr.	Bezeichnung
1	463530	RADKAPPE
2	463531	RADSCHRAUBE
3	463532	RAD
4	463533	SCHNEIBE
5	463534	SICHERUNGSSTECKER
6	411295	ROHRRAHMEN LINKS
7	463536	ROHRADECKUNG
8	463537	ISKT SCHRAUBE M8X50
9	463538	SCHNEIBE GEWÖLBT
10	463539	FESTSTELLMUTTER
11	463540	BEDIENHEBEL
12	463541	KNOPF BEDIENHEBEL
13	463542	HUTMUTTER M10
14	463543	SCHNEIBE 10
15	463544	GRUNDPLATTE
16	463545	MUTTER
17	463546	KUPFERDICHTUNG 10 MM
26	463553	ALUDECKEL HINTEN
27	463554	O-RING 55 X 3,1
30	463557	O-RING 32 X 3,5
31	411296	FÜHRUNGSSCHIENEN
32	411297	HYDRAULIKZYLINDER
33	411298	RÜCKHOLFEDER
34	463561	ALUDECKEL VORNE
35	463562	SIMMERRING
36	463563	O-RING, 7X1,9
37	463564	FLÜGELSCHRAUBE 5 X 12
38	411299	FÜHRUNGSSWELLE
39	463566	ÖLMESSTAB
40	463567	SCHNEIBE
41	463568	SICHERUNGSMUTTER
42	463569	FEDERRING 14
43	463570	MUTTER M 14
44	411300	FÜHRUNGSTEIL KPL.
45	463572	ISKT.-SCHRAUBE M10 X 25


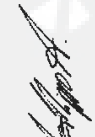


KHS 5200
Art.Nr. 112426


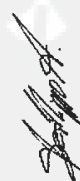



Po.s.	Art.Nr.	Bezeichnung
88	463613	FEDERSCHNUR 8
89	463614	SECHSKANTBOLZEN M8X55
90	463615	SECHSKANTBOLZEN M8X30
91	463616	SICHERUNGSRING
92	463617	BOLZEN ZAHNRAD
93	463618	PIN 2,5 X 4
94	463619	ZAHNRAD
95	463620	ZAHNRADGEHÄUSEBLECH
96	463621	STOPFEN LINKS
97	463622	STOPFEN RECHTS
98	463623	DICHTUNG
99	463624	KLEMMKASTEN MOTOR
100	463625	SCHALTER
101	463626	SCHRAUBE M4 X 12
102	463627	SCHNUR 4
103	463628	ZAHNSCHNUR 4
104	463629	SCHRAUBE M3 X 16
105	463630	KONDENSATOR
106	463631	BLECHSCHRAUBE 2,9 X 12
107	463632	KLEMMKASTENDECKEL
108	463633	DICHTUNG
111	463634	ÜBERLASTSCHALTER KPL
112	463635	MOTORANSCHLÜSSE
113	463636	KABEL ZUGENTLASTUNG
114	463637	KABELVERSCHRÄUBUNG KPL
115	411424	ÜBERWURFMÜTTER SCHALTER
118	463638	ROHR
119	463639	STANDROHR
120	463640	ROHRSTOPFEN
121	463641	ROHRFUß RECHTS
122	463642	VERBINDUNGSSTREBE
123	463643	ROHRSTOPFEN
124	463644	ROHRFUß LINKS
A	463645	HYDRAULIKVENTILSATZ
B	463646	KOLBENRINGSATZ

Po.s.	Art.Nr.	Bezeichnung
48	463574	KUNSTSTOFFEINSATZ UNTEN
49	463575	KUNSTSTOFFEINSATZ OBEN
50	463576	BOLZEN
52	463578	BOLZEN
53	463579	STAHLKUGEL 6MM
54	463580	DRUCKEINSTELLFEDER
55	463581	MADENSCHRAUBE ISKT
56	463582	O-RING 5,5 X 2
57	463583	BOLZEN MBH ISKT
58	463584	ISKT-SCHRAUBE M8 X 3,5
59	463585	MÜTTER M 8 SBS
60	463586	SPALTTISCH
61	463587	ROHRRAHMEN RECHTS
62	463588	ROHRABDECKUNG RECHTS
63	463589	ISKT-SCHRAUBE M5 X 12
64	463590	STELLMÜTTER M8
65	463591	KABEL MIT STECKER 230 V
67	463592	SCHRAUBE M5 X 8
68	463593	LÜFTERDECKEL
69	463594	SCHNELL SICHERUNG 17
70	463595	LÜFTERFLÜGEL
71	463596	MÜTTER M5
72	463597	FEDERSCHNUR 5
73	463598	LAGERDECKEL HINTEN MOTOR
74	463599	KUGELLAGER
75	463600	SCHNELL SICHERUNG 42
76	463601	MOTOR 230V
77	463602	SIMMERRING 11 X 26 X 7
78	463603	LAGERDECKEL VORNE MOTOR
79	463604	FLACHSCHNUR 5
80	463605	SECHSKANTBOLZEN M8X 185
81	463606	PIN 7,8 X 24
82	463607	STAHLKUGEL 2,5MM
83	463608	O-RING 46,2 X 1,8
85	463610	O-RING 10,6 X 2,65
86	463611	GEHÄUSE ZAHNRADPUMPE
87	463612	FLACHSCHNUR 8

Po.s.	Art.Nr.	Bezeichnung
1	463530	RADKAPPE
2	463531	RADSCHRAUBE
3	463532	RAD
4	463533	SCHNUR
5	463534	SICHERUNGSSTECKER
6	463535	ROHRRAHMEN LINKS
7	463536	ROHRABDECKUNG
8	463537	ISKT SCHRAUBE M8X50
9	463538	SCHNUR GEWÖLBT
10	463539	FESTSTELLMÜTTER
11	463540	BEDIENHEBEL
12	463541	KNOPF BEDIENHEBEL
13	463542	HÜTTEIL M10
14	463543	SCHNUR 10
15	463544	GRUNDPLATTE
16	463545	MÜTTER
17	463546	KUPFERDICHTUNG 10 MM
26	463553	ALUDECKEL HINTEN
27	463554	O-RING 55 X 3,1
30	463557	O-RING 32 X 3,5
31	463558	FÜHRUNGSSCHIENEN
32	463559	HYDRAULIKZYLINDER
33	463560	RÜCKHOLFEDER
34	463561	ALUDECKEL VORNE
35	463562	SIMMERRING
36	463563	O-RING 7X1,9
37	463564	FLÜGELSCHRAUBE 5 X 12
38	463565	FÜHRUNGSWELLE
39	463566	ÖLMESSSTAB
40	463567	SCHNUR
41	463568	SICHERUNGSMÜTTER
42	463569	FEDERRING 14
43	463570	MÜTTER M 14
44	463571	FÜHRUNGSTEIL KPL
45	463572	ISKT-SCHRAUBE M10 X 25
46	700122	MÜTTER
47	463573	STAMMSCHIEBER

<p>D</p> <p>EG-Konformitätserklärung</p> <p>Gemäß der EG-Maschinenrichtlinie 98/37/EWG erklären wir hiermit, dass das nachfolgend bezeichnete Produkt aufgrund seiner Konzipierung und Bauart sowie in der von uns in Verkehr gebrachten Ausführung den einschlägigen grundlegenden Sicherheits- und Gesundheitsanforderungen der EG-Richtlinie entspricht. Bei einer nicht mit uns abgestimmten Änderung des Produktes verliert diese Erklärung ihre Gültigkeit.</p> <p>Produktbeschreibung Holzspalter</p> <p>Hersteller AL-KO Geräte GmbH Ichenhauser Str. 14 D-89359 Kötz</p> <p>Typ KHS 3700, KHS 5200</p> <p>Angewendete einschlägige EG-Richtlinien 98/37/EG, 2006/95/EWG, 89/336/EWG, 2000/14/EG</p> <p>Angewendete harmonisierte Normen EN 609-1, EN 61000-3-2, EN 61000-3-3, EN 60204-1</p> <p>Schalleistungspegel: Gemessen 86 dB(A) Garantiert 88 dB(A)</p> <p>Angewandtes Konformitätsbewertungsverfahren: Anhang VI Kötz, 20.02.2007</p>  <p>(Antonio De Filippo, Managing Director)</p>	<p>GB</p> <p>EU Certificate of Conformity</p> <p>In accordance with the EU Machine Guidelines 98/37/EWG we hereby certify that this product has been designed and constructed so that it is in compliance with the relevant basic safety and health requirements stipulated in the EU guidelines. Should any changes or modifications which have not been approved by us be made to the product, this certificate shall be null and void.</p> <p>Product description Log splitter</p> <p>Manufacturer AL-KO Geräte GmbH Ichenhauser Str. 14 D-89359 Kötz</p> <p>Type KHS 3700, KHS 5200</p> <p>Applicable EU Guidelines 98/37/CEE, 89/336/CEE, 2006/95/CEE, 2000/14/CEE</p> <p>Applicable Harmonized European Standards EN 609-1, EN 61000-3-2, EN 61000-3-3, EN 60204-1</p> <p>Sound power level: Measured 86 dB(A) Guaranteed 88 dB(A)</p> <p>Conformity assessment procedure followed: Annex VI Kötz, 20.02.2007</p>  <p>(Antonio De Filippo, Managing Director)</p>	<p>F</p> <p>Declaration De Conformite CE</p> <p>Conformément à la directive CE relative aux machines 98/37/CEE, nous déclarons par la présente que le produit décrit ci-dessus répond, par sa conception et par sa technique de construction et dans la version que nous avons mis dans le commerce, aux exigences fondamentales d'hygiène et de sécurité des directives CE. En cas de modification, non autorisée par nous, apportée au produit, cette déclaration n'est plus valable.</p> <p>Description du produit Fendeuse</p> <p>Producteur AL-KO Geräte GmbH Ichenhauser Str. 14 D-89359 Kötz</p> <p>Modèle KHS 3700, KHS 5200</p> <p>Directive CE appliquée relatives au produit 98/37/CEE, 89/336/CEE, 2006/95/CEE, 2000/14/CEE</p> <p>Normes appliquées harmonisées EN 609-1, EN 61000-3-2, EN 61000-3-3, EN 60204-1</p> <p>Niveau de puissance acoustique Mesuré 86 dB(A) Garanti 88 dB(A)</p> <p>La procédure appliquée pour l'évaluation de la conformité: Annex VI Kötz, 20.02.2007</p>  <p>(Antonio De Filippo, Managing Director)</p>	<p>I</p> <p>Dichiarazione di Conformità CE</p> <p>Conformemente alla direttiva CE relativa alle macchine 98/37/CEE dichiariamo con la presente che il prodotto qui di seguito descritto per la sua concezione e tecnica di costruzione e nella versione che abbiamo messo in commercio risponde alle esigenze fondamentali di sanità e di sicurezza delle direttive CE. In caso di modifica al prodotto non autorizzata da noi questa dichiarazione perde la sua validità.</p> <p>Descrizione del prodotto Spaccalegna</p> <p>Produttore AL-KO Geräte GmbH Ichenhauser Str. 14 D-89359 Kötz</p> <p>Modello KHS 3700, KHS 5200</p> <p>Directive CE applicate relative al prodotto 98/37/CEE, 89/336/CEE, 2006/95/CEE, 2000/14/CEE</p> <p>Norme applicate armonizzate EN 609-1, EN 61000-3-2, EN 61000-3-3, EN 60204-1</p> <p>Livello di rumorosità: Misurato 86 dB(A) Garantito 88 dB(A)</p> <p>Metodo di valutazione conformità applicato: Annex VI Kötz, 20.02.2007</p>  <p>(Antonio De Filippo, Managing Director)</p>
--------------------------------------------------------------------------------------------------------------------------------------------------------------------------------------------------------------------------------------------------------------------------------------------------------------------------------------------------------------------------------------------------------------------------------------------------------------------------------------------------------------------------------------------------------------------------------------------------------------------------------------------------------------------------------------------------------------------------------------------------------------------------------------------------------------------------------------------------------------------------------------------------------------------------------------------------------------------------------------------------------------------------------------------------------------------------------------------------------------------------------------------------------------------------------------------------------	-------------------------------------------------------------------------------------------------------------------------------------------------------------------------------------------------------------------------------------------------------------------------------------------------------------------------------------------------------------------------------------------------------------------------------------------------------------------------------------------------------------------------------------------------------------------------------------------------------------------------------------------------------------------------------------------------------------------------------------------------------------------------------------------------------------------------------------------------------------------------------------------------------------------------------------------------------------------------------------------------------------------------------------------------------------------------------------------------------------------------------------------------------------------------	-----------------------------------------------------------------------------------------------------------------------------------------------------------------------------------------------------------------------------------------------------------------------------------------------------------------------------------------------------------------------------------------------------------------------------------------------------------------------------------------------------------------------------------------------------------------------------------------------------------------------------------------------------------------------------------------------------------------------------------------------------------------------------------------------------------------------------------------------------------------------------------------------------------------------------------------------------------------------------------------------------------------------------------------------------------------------------------------------------------------------------------------------------------------------------------------------------------------------------------------------------	------------------------------------------------------------------------------------------------------------------------------------------------------------------------------------------------------------------------------------------------------------------------------------------------------------------------------------------------------------------------------------------------------------------------------------------------------------------------------------------------------------------------------------------------------------------------------------------------------------------------------------------------------------------------------------------------------------------------------------------------------------------------------------------------------------------------------------------------------------------------------------------------------------------------------------------------------------------------------------------------------------------------------------------------------------------------------------------------------------------------------------------------------------------------------------------------------------------------

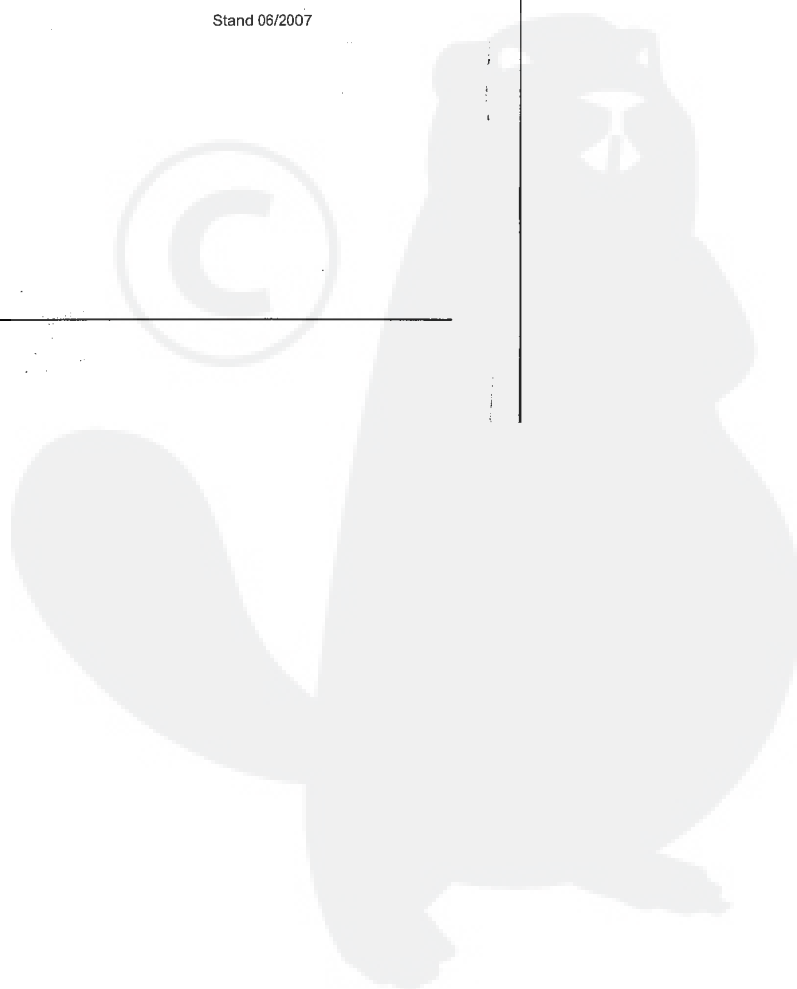
E	NL	H	PL
<p>Declaración Conformidad CE</p> <p>En base a la directiva CE relativa a máquinas 98/37/CEE declaramos con la presente que el producto indicado a continuación, por su concepción y técnica de construcción y en la versión que hemos puesto en comercio, responde a las exigencias fundamentales de sanidad y de seguridad de las directivas CE. En caso de modificaciones en el producto que no hayamos autorizado, la presente declaración pierde su validez.</p> <p>Descripción del producto</p> <p>Partidor de maderas</p> <p>Productor</p> <p>AL-KO Geräte GmbH Ichenhauser Str. 14 D-89359 Kötz</p> <p>Modelo</p> <p>KHS 3700, KHS 5200</p> <p>Directivas CE aplicadas relativas al producto</p> <p>98/37/CEE, 2006/95/CEE, 89/336/CEE 2000/14/CEE</p> <p>Normas aplicadas armonizadas</p> <p>EN 609-1, EN 61000-3-2, EN 61000-3-3, EN 60204-1</p> <p>Nivel de potencia acústica</p> <p>Medido 86 dB(A) Garantizado 88 dB(A)</p> <p>Procedimiento aplicado para la evaluación de conformidad:</p> <p>Annex VI</p> <p>Kötz, 20.02.2007</p>  <p>(Antonio De Filippo, Managing Director)</p>	<p>Verklaring van Overeenstemming met CE</p> <p>In overeenstemming met de CE machinerichtlijn 98/37/EEG verklaren we hiermede dat het in het vervolg beschreven product voor wat betreft de ontwerpcriteria en de constructietechnieken en in de versie die we op de markt hebben gebracht in overeenstemming is met de fundamentele gezondheids- en veiligheidsnormen van de CE-richtlijnen. Wijziging men het product zonder onze toestemming dan zal deze verklaring haar geldigheid verliezen.</p> <p>Beschrijving van het product</p> <p>Houtsplijter</p> <p>Productent</p> <p>AL-KO Geräte GmbH Ichenhauser Str. 14 D-89359 Kötz</p> <p>Model</p> <p>KHS 3700, KHS 5200</p> <p>CE-richtlijnen die op het product van toepassing zijn</p> <p>98/37/CEE, 2006/95/CEE, 89/336/CEE 2000/14/CEE</p> <p>Toegepaste en aangepaste voorschriften</p> <p>EN 609-1, EN 61000-3-2, EN 61000-3-3, EN 60204-1</p> <p>Geluidsvermogen</p> <p>Gemeten 86 dB(A) Gegarandeerd 88 dB(A)</p> <p>Toegepaste procedure voor conformiteitsbeoordeling:</p> <p>Annex VI</p> <p>Kötz, 20.02.2007</p>  <p>(Antonio De Filippo, Managing Director)</p>	<p>Európai Unió Megfelelési Nyilatkozat</p> <p>A gépekre vonatkozó, 98/37/EGK Európai Unió irányelvnek megfelelően a jelen sorokkal nyilatkozunk, hogy az alábbiakban leírt termék, a tervezését és a gyártási eljárásokat tekintve, valamint abban a változatban, melyben forgalomba hoztuk, megfelel az Európai Unió irányelvek alapvető egészségügyi és biztonsági elvárásainak. A termékben elvégzett s átalunk nem engedélyezett módosítások esetén ez a nyilatkozat érvényét veszti.</p> <p>A termék leírása</p> <p>Fahasító gép</p> <p>Gyártó</p> <p>AL-KO Geräte GmbH Ichenhauser Str. 14 D-89359 Kötz</p> <p>Típus</p> <p>KHS 3700, KHS 5200</p> <p>A termékre vonatkozó alkalmazott Európai Unió irányelvek</p> <p>98/37/EGK, 2006/95/EGK, 89/336/EGK 2000/14/EGK</p> <p>Alkalmazott koordinált normatívák</p> <p>EN 609-1, EN 61000-3-2, EN 61000-3-3, EN 60204-1</p> <p>Megmért hangteljesítményszint 86 dB(A) Szavatoit hangteljesítményszint 88 dB(A)</p> <p>Alkalmazott egybehangzóság-kiértékelési eljárások</p> <p>Annex VI</p> <p>Kötz, 20.02.2007</p>  <p>(Antonio De Filippo, Managing Director)</p>	<p>Deklaracja Zgodności z UE</p> <p>Zgodnie z dyrektywami UE dotyczącymi maszyn nr 98/37/EEC deklarujemy niniejszym, że opisana poniżej i skierowana przez nas do sieci handlowej wersja produktu, pod względem zadożeń projektowych oraz konstrukcji spełnia podstawowe wymagania bezpieczeństwa i ochrony zdrowia stawiane przez dyrektywę UE. W przypadku dokonania modyfikacji produktu bez naszego upoważnienia niniejsza deklaracja traci swą ważność.</p> <p>Opis produktu</p> <p>Łuparka</p> <p>Producent</p> <p>AL-KO Geräte GmbH Ichenhauser Str. 14 D-89359 Kötz</p> <p>Model</p> <p>KHS 3700, KHS 5200</p> <p>Zastosowane dyrektywy UE dotyczące produktu</p> <p>98/37/EEC, 2006/95/EEC, 89/336/EEC, 2000/14/EEC</p> <p>Zastosowane normy skoordynowane</p> <p>EN 609-1, EN 61000-3-2, EN 61000-3-3, EN 60204-1</p> <p>Poziom mocy akustycznej</p> <p>Zmierzony 86 dB(A) Zagwarantowany 88 dB(A)</p> <p>Zastosowane postępowanie oceny zgodności:</p> <p>Annex VI</p> <p>Kötz, 20.02.2007</p>  <p>(Antonio De Filippo, Managing Director)</p>

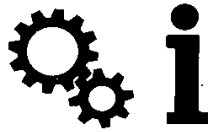
D	GB	F	I	NL
<p>Garantie</p> <p>Etwaige Material- oder Herstellungsfehler am Gerät beseitigen wir während der gesetzlichen Verjährungsfrist für Mängelansprüche entsprechend unserer Wahl durch Reparatur oder Ersatzlieferung.</p> <p>Die Verjährungsfrist bestimmt sich jeweils nach dem Recht des Landes, in dem das Gerät gekauft wurde.</p> <p>Unsere Garantieusage gilt nur bei:</p> <ul style="list-style-type: none"> • Sachgemäßer Behandlung des Gerätes. • Beachtung der Bedienungsanleitung. • Verwendung von Original-Ersatzteilen. <p>Die Garantie erlischt bei:</p> <ul style="list-style-type: none"> • Reparaturversuchen am Gerät • Technischen Veränderungen am Gerät • nicht bestimmungsgemäßer Verwendung (z. B. gewerblicher oder kommunaler Nutzung.) <p>Von der Garantie ausgeschlossen sind:</p> <ul style="list-style-type: none"> • Lackschäden, die auf normale Abnutzung zurückzuführen sind. • Verschleißteile, die auf der Ersatzteilkarte mit Rahmen XXX XXX (X) gekennzeichnet sind. • Verbrennungsmotoren – Für diese gelten die separaten Garantiebestimmungen der jeweiligen Motorenhersteller. <p>Im Garantiefall wenden Sie sich bitte mit dieser Garantieerklärung und dem Kaufbeleg an Ihren Händler oder die nächste autorisierte Kundendienststelle.</p> <p>Durch diese Garantieusage bleiben die gesetzlichen Mängelansprüche des Käufers gegenüber dem Verkäufer unberührt.</p>	<p>Guarantee</p> <p>During the legal guarantee period, we will remedy any faults due to faulty materials or manufacture at our discretion by repair or by the supply of spare parts.</p> <p>The guarantee period is subject to the current law of the country in which the machine was purchased.</p> <p>The guarantee is only valid under the following conditions:</p> <ul style="list-style-type: none"> • The machine has been treated properly. • The operation instructions have been followed. • Genuine spare parts have been used. <p>The guarantee is void if:</p> <ul style="list-style-type: none"> • Attempts have been made to repair the machine. • The machine has been altered. • The machine has been used incorrectly, (e.g. commercial or communal use etc.). <p>The following items are excluded from the guarantee:</p> <ul style="list-style-type: none"> • Paint damage due to normal wear. • Wearing parts on the spare parts card which are marked with the box XXX XXX (X) • Internal combustion engines – separate guarantee conditions apply to these from the relevant engine manufacturer. <p>In the event of a claim under the guarantee, please contact your dealer or the nearest authorised customer service centre with this guarantee declaration and a proof of purchase.</p> <p>The legal guarantee rights of the purchaser in respect of the seller remain unaffected by the terms of this guarantee.</p>	<p>Garantie</p> <p>Durant le délai de garantie légal, nous rémédiions aux défauts de matériel et de construction de l'appareil en réparant ou en remplaçant, à notre convenance.</p> <p>Le délai de garantie est fonction de la législation respective du pays dans lequel l'appareil a été acheté.</p> <p>L'application de la garantie suppose:</p> <ul style="list-style-type: none"> • Un traitement conforme de l'appareil ; • Le respect de la notice d'utilisation ; • L'utilisation de pièces de rechange d'origine. <p>La garantie est annulée:</p> <ul style="list-style-type: none"> • En cas de tentatives de réparation sur l'appareil; • En cas de modifications techniques apportées à l'appareil; • En cas d'utilisation non conforme (par ex. Professionnelle ou communale, etc.). <p>Sont exclus de la garantie:</p> <ul style="list-style-type: none"> • Les dommages de peinture survenant dans le cadre d'une utilisation normale; • Les pièces d'usure signalées sur la carte pièces de rechange par un cadre XXX XXX (X) • Les moteurs à combustion qui bénéficient des dispositions de garantie spécifiques du fabricant du moteur. <p>En cas d'application de la garantie, veuillez vous adresser, muni de la présente déclaration de garantie de votre certificat d'achat, à votre revendeur ou au prochain point de service après-vente agréé.</p> <p>Cette accord de garantie ne modifie en rien les droits à la garantie légale dont bénéficie l'acheteur vis-à-vis du vendeur.</p>	<p>Garanzia</p> <p>Qualsiasi errore di materiale o fabbricazione dell'apparecchio sarà eliminato durante il periodo di garanzia previsto dalla legge, a nostra scelta, tramite riparazione o sostituzione.</p> <p>Il periodo di garanzia dipende rispettivamente dalle leggi in vigore nei paesi in cui viene acquistato l'apparecchio.</p> <p>La nostra garanzia è valida nei seguenti casi:</p> <ul style="list-style-type: none"> • Trattamento adeguato dell'apparecchio. • Rispetto delle istruzioni per l'uso. • Impiego di ricambi originali. <p>La garanzia decade nei seguenti casi:</p> <ul style="list-style-type: none"> • Tentativi di riparazione sull'apparecchio. • Modifiche tecniche dell'apparecchio. • Impiego non appropriato, per es. impiego industriale o comunale. <p>Sono esclusi dalla garanzia:</p> <ul style="list-style-type: none"> • Danni alla vernice attribuibili a normale usura. • Particolari di rapida usura contrassegnati sulla scheda ricambi con una cornice XXX XXX (X) • Motori a combustione, per i quali sono valide le condizioni di garanzia a parte dei rispettivi produttori. <p>In caso di garanzia, rivolgersi con la presente dichiarazione di garanzia e la fattura di acquisto al proprio rivenditore o al centro di assistenza tecnica autorizzato più vicino.</p> <p>La presente garanzia lascia invariate le rivendicazioni di garanzia legali dell'acquirente nei riguardi del venditore.</p>	<p>Garantie</p> <p>Eventuele materiaal- of productiefouten in het apparaat vertelken wij tijdens de wettelijke garantietermijn naar onze eigen keuze door reparatie of vervangende levering.</p> <p>De garantietermijn wordt telkens bepaald volgens het recht van het land waarin het apparaat is gekocht.</p> <p>Onze garantietermijn geldt uitsluitend bij:</p> <ul style="list-style-type: none"> • Deskundige behandeling van het apparaat. • Het opvolgen van de handleiding. • Het gebruik van originele reserveonderdelen. <p>De garantie verballt bij:</p> <ul style="list-style-type: none"> • Pogingen het apparaat te repareren. • Technische veranderingen aan het apparaat. • Gebruik dat niet volgens de voorschriften is, b.v. industrieel of gemeentelijk gebruik. <p>Van de garantie zijn uitgesloten:</p> <ul style="list-style-type: none"> • Lackschade die veroorzaakt is door normale slijtage. • Aan slijtage onderhevige onderdelen die op de kaart met reserveonderdelen aangegeven staan met een kader XXX XXX (X) • Verbrandingsmotoren – Hiervoor gelden de aparte garantiebepalingen van de desbetreffende motorenfabrikant. <p>Ingeval van garantie wendt u zich a.u.b. met deze garantieverklaring en het aankoopbewijs tot uw handelaar of tot de dichtstbijzijnde klantenservicecentrum.</p> <p>Door deze garantietermijn blijven de wettelijke aanspraken van de koper ten opzichte van de verkoper onaangetaast.</p>







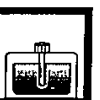


Land	Firma	Tel	Fax
A	AL-KO Kober Ges.m.b.H.	(+43) 3578/2515227	(+43) 3578/251538
AUS	AL-KO International PTY. LTD	(+61) 3/9767-3700	(+61) 3/9767-3799
B	Eurogarden NV	(+32) 16/805427	(+32) 16/805425
CH	AL-KO Kober AG	(+41) 56/4183150	(+41) 56/4183160
CZ	AL-KO Kober Spol.sr.o.	(+420) 382/210381	(+420) 382/212782
D	AL-KO Geräte GmbH	(+49) 8221/203-0	(+49) 8221/203-138
DK	AL-KO Ginge A/S	(+45) 98 82 10 00	(+45) 98 82 54 54
E	ANMI	(+34) 93/3002618	(+34) 93/3001769
F	AL-KO S.A.S.	(+33) 3/85-763540	(+33) 3/85-763588
GB	Rochford Garden Machinery Ltd.	(+44) 1963/828050	(+44) 1963/828052
H	AL-KO KFT	(+36) 29/537050	(+36) 29/537051
HR	Brun.ko.-prom d.o.o.	(+385) 1 3096 567	(+385) 1 3096 567
I	AL-KO Kober GmbH / SRL	(+39) 039/9 329311	(+39) 039/9329390
L	Bobinage Back	(+352) 507622	(+352) 504889
LV	AL-KO Kober SIA	(+371) 7/409330	(+371) 7807018
N	AL-KO GINGE A/S	(+47) 64 86 25 50	(+47) 64 86 25 54
NL	Mechatechniek B.V.	(+31) 18/2567824	(+31) 18/2533895
PL	AL-KO Kober z.o.o.	(+48) 61/8161925	(+48) 61/8161980
RO	OMNITECH TRADING SA	(+4) 021 326 36 72	(+4) 021 326 36 79
RUS	OOO AL-KO Kober	(+7) 095/1688716	(+7) 095/1623238
RUS	AL-KO St. Petersburg GmbH	(+7) 812/4461084	(+7) 812/4461084
S	AL-KO Ginge Svenska AB	(+46) (0)31 573 580	(+46) (0)31 575 620
SK	AL-KO Kober Slovakia Spol.s.r.o.	(+421) 2/45994112	(+421) 2/45648117
SLO	DARKO OPARA S.P.	(+386) 1 722 58 58	(+386) 1 722 58 51
TR	ZIMAS A.S.	(+90) 232 4580586	(+90) 232 4572697
UA	TOV AL-KO Kober	(+380) 44/4923396	(+380) 44/4923397

Stand 06/2007

AL-KO Geraete GmbH
Head Quarter
Ichenhauser Str. 14
89359 Koetz
Deutschland
Telefon: (+49)8221/203-0
Telefax: (+49)8221/203-138
www.al-ko.com





Typ Art. Nr.	KHS 3700 112 425	KHS 5200 112 426
	230 V~/ 50 Hz	230 V~/ 50 Hz
	1500 W	2200 W S6 40%
	max. 4,0 t	max. 5 t
	max. 250 mm	max. 250 mm
	max. 370 mm	max. 520 mm
	16 MPa (160 bar)	20 MPa(200 bar)
	2,7 l	3,1 l
	II / IP 54	II / IP 54
	42 kg	48 kg