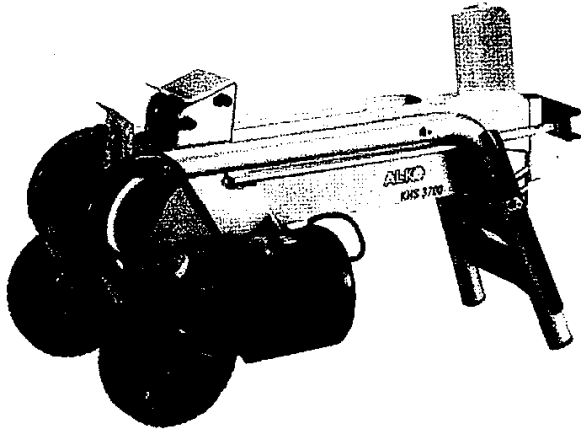
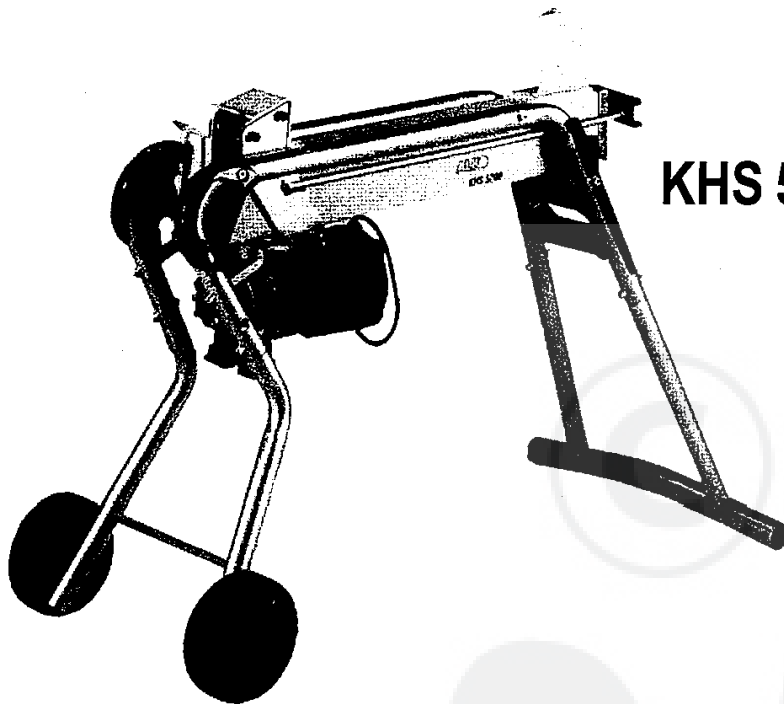


AL-KO



KHS 3700

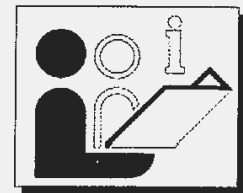


KHS 5200

- D
- GB
- F
- I
- NL
- E
- H
- PL
- CZ
- SK
- RUS
- S
- FIN
- DK
- N
- RO
- SLO
- HR



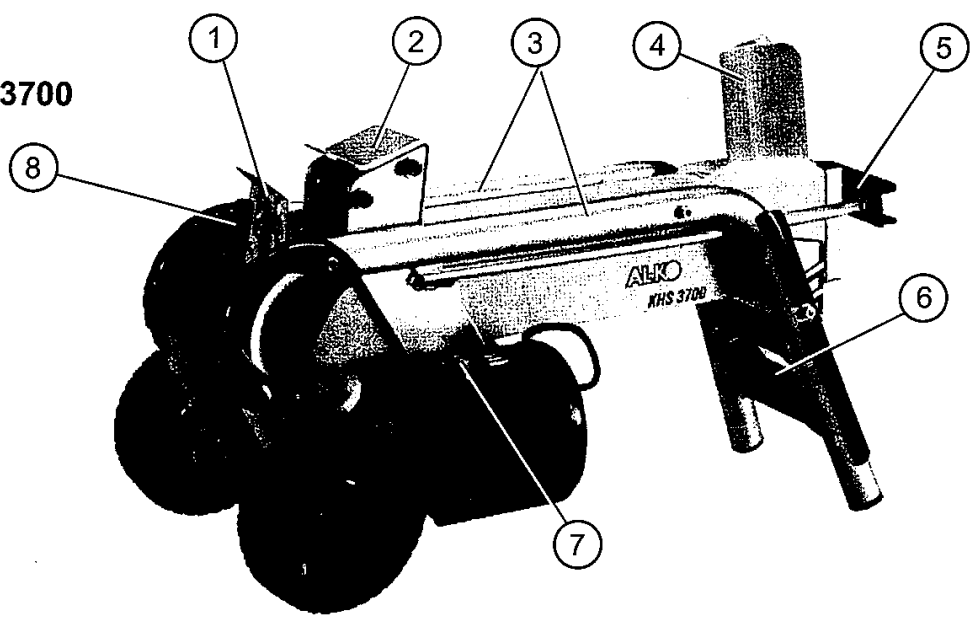
462 706
e f
2008



www.al-ko.com

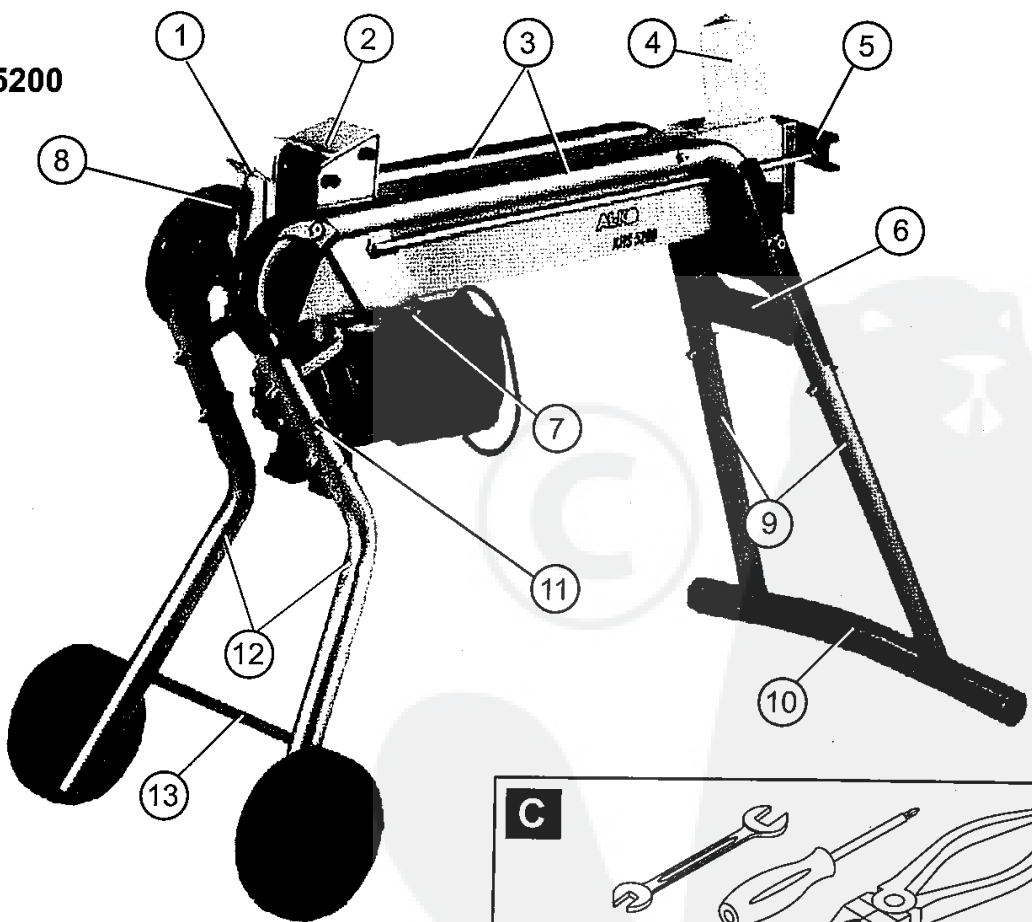
A

KHS 3700

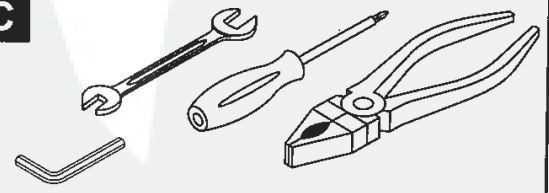


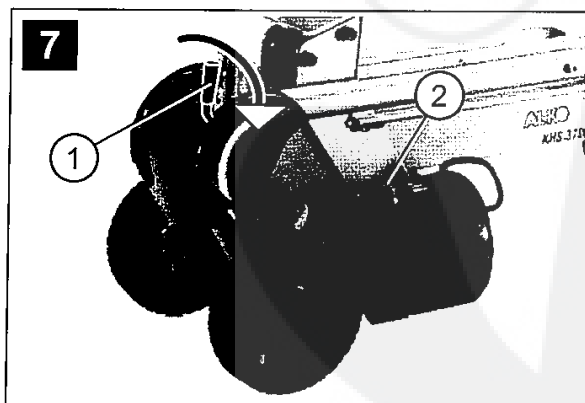
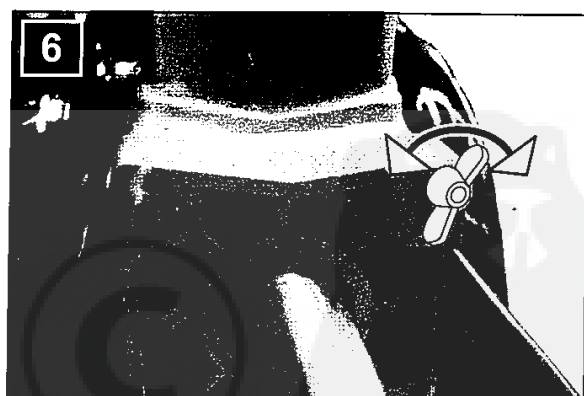
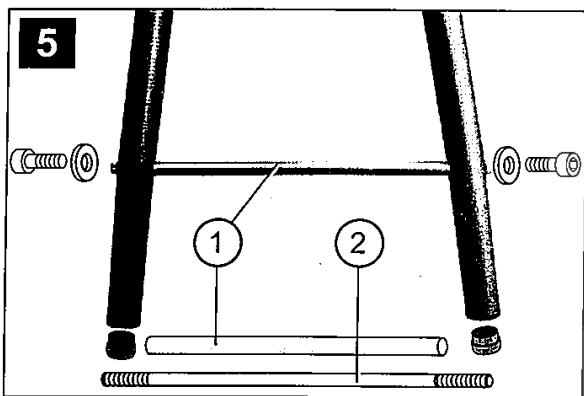
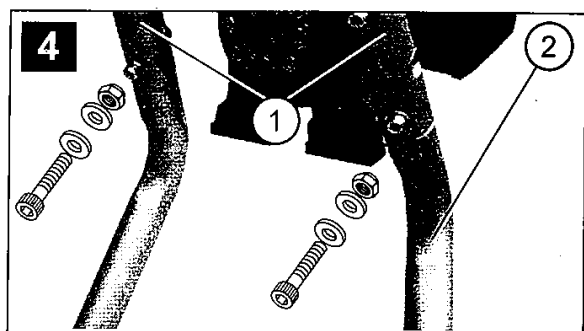
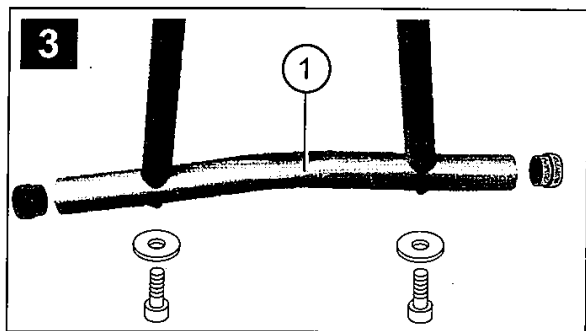
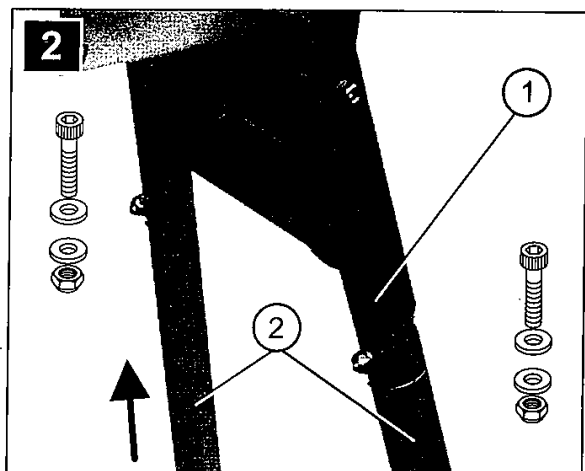
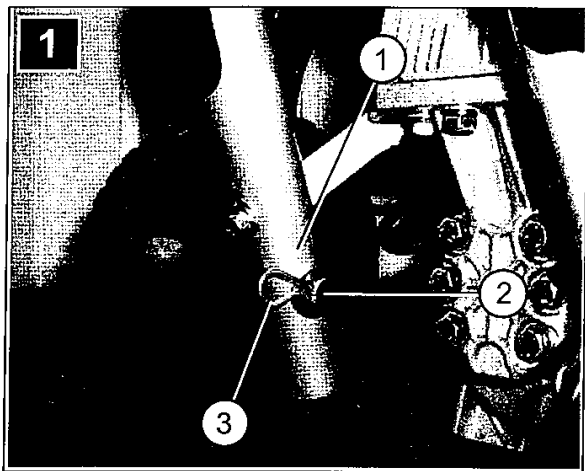
B

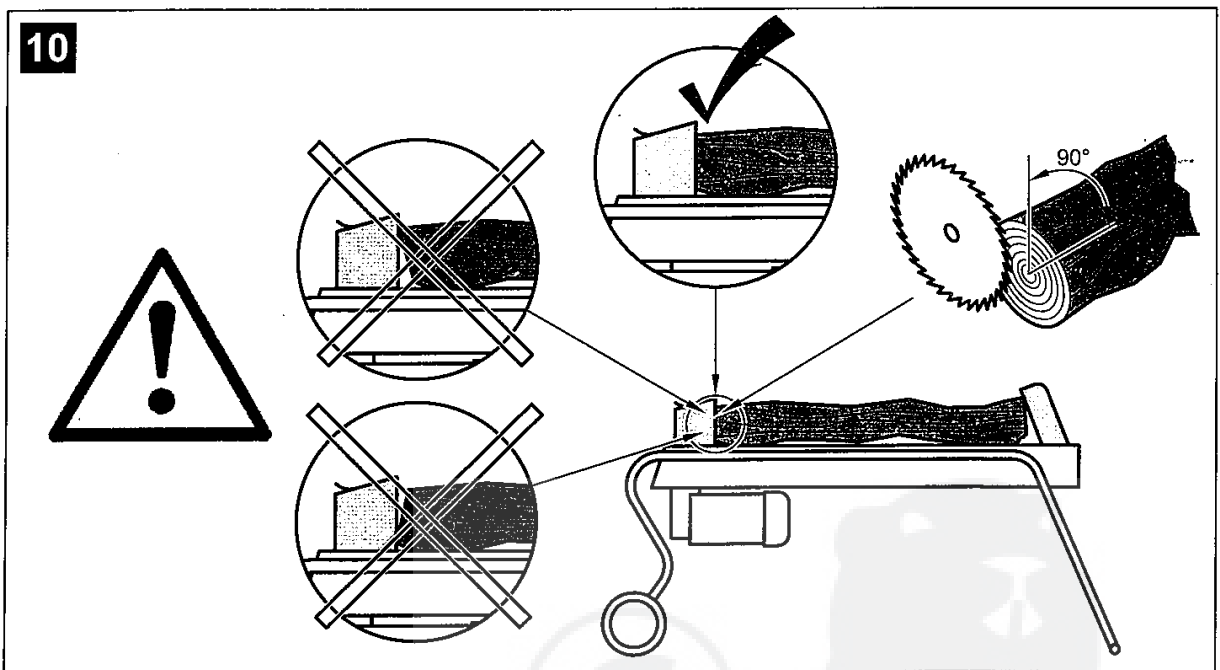
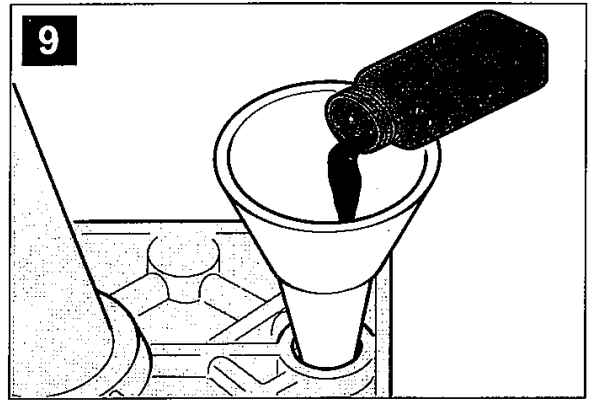
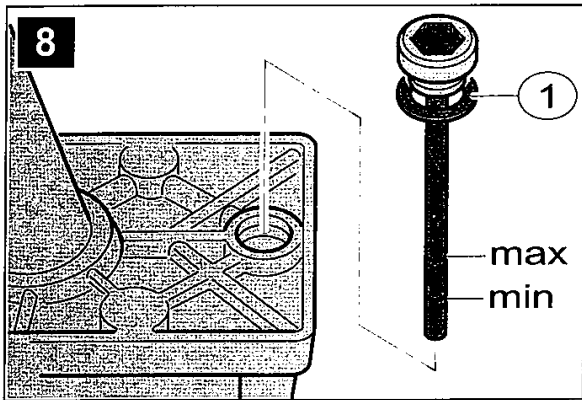
KHS 5200



C







Veiligheidsaanwijzingen

Lees de bedieningshandleiding en handel eraan.

Bewaar hem voor toekomstig gebruik en een toekomstige eigenaar.

Neem de veiligheidsaanwijzingen en waarschuwingen op de machine in acht.

De technische gegevens van uw kloofmachine vindt u aan het begin van de bedieningshandleiding.

Symbolen

Op de machine



Lees voor *inbedrijfname* de bedieningshandleiding



Bij de *inbedrijfname* mogen zich geen andere personen ophouden in de gevarezone



Let op, gevaar!
Handen niet in de buurt van de kloofwig houden



Trek de stekker uit het stopcontact voordat u onderhouds- of montagewerkzaamheden uitvoert



Draag veiligheidshandschoenen



Draag veiligheidsschoenen



Draag oogbescherming



Let op!
De beschermingsklasse blijft alleen gehandhaafd als bij reparaties het originele isolatiemateriaal is gebruikt en de isolatieafstanden niet zijn gewijzigd.

In deze bedieningshandleiding



Voorzichtig!

staat bij werk- of bedieningsprocedures die nauwkeurig moeten worden opgevolgd om gevaar voor personen te voorkomen.



Let op!

staat bij informatie die in acht moet worden genomen om schade aan de machine te voorkomen.



Aanwijzing:

staat voor technische eisen die in het bijzonder in acht moeten worden genomen.

Algemene veiligheidsaanwijzingen

Kinderen en jongeren onder de 18 jaar en personen die onder invloed staan van alcohol, drugs of medicijnen mogen de machine niet gebruiken. Plaatselijke voorschriften kunnen een minimumleeftijd van de gebruiker voorschrijven.

De voorschriften voor ongelukken moeten in acht worden genomen.



Veiligheidsmaatregelen

De kloofmachine mag slechts door één persoon worden bediend.

Draag veiligheidsschoenen, veiligheidshandschoenen en oogbescherming. Gevaar door houtsplinters.

De kleding moet geschikt zijn voor het doel (nauw passend) en mag niet hinderen. Draag bij lang haar beslist een haarnetje.

Grijp nooit in de bewegende kloofwig.

De kloofmachine mag alleen in bedrijf worden genomen als de deze volledig is gemonteerd. Bovendien mogen kloofmachine en aansluitkabel niet beschadigd zijn.

Beschadigde veiligheidsinrichtingen mogen alleen worden vervangen door een vakkundig bedrijf.

De kloofmachine mag alleen worden gebruikt met originele reserveonderdelen.

De stekker van de kloofmachine moet uit het stopcontact worden getrokken bij:

- onderhoudswerkzaamheden
- afstelwerkzaamheden
- transport
- kortdurende werkonderbrekingen

De kloofmachine mag alleen worden gerepareerd door een vakkundig bedrijf.

Laat een kloofmachine die bedrijfsklaar is niet onbeheerd staan.

Kloofmachine niet in bedrijf nemen als er mensen in de buurt zijn die niet bij het werk zijn betrokken.

Gebruik de kloofmachine niet bij regen, laat hem niet in de regen staan of spuit hem niet af met water. Gevaar door elektriciteit.

In het werkbereik van de kloofmachine mogen zich geen andere personen ophouden. Let op kinderen en dieren.

De gebruiker van de machine is verantwoordelijk voor ongelukken met andere personen of hun eigendommen.

Zorg dat het werkbereik vrij is van stukken hout en andere voorwerpen - struikelgevaar.

Veiligheidsinrichtingen

Motorbeveiligingsschakelaar

De motorbeveiligingsschakelaar schakelt de motor bij overbelasting uit.

De motorbeveiligingsschakelaar mag niet buiten werking worden gezet.

Handel als volgt als de motorbeveiligingsschakelaar de kloofmachine heeft uitgeschakeld:

1. Haal de stekker van de kloofmachine uit het stopcontact.
2. Verwijder de oorzaak van de overbelasting.
3. Na een afkoeltijd van enkele minuten de stekker weer in het stopcontact stoppen en de kloofmachine inschakelen.

Aansluitkabel

Gebruik alleen rubberkabels van de kwaliteit H07RN-F volgens VDE 0282 deel 14 met een aderdiameter van tenminste 2,5 mm².

De maximaal toegestane kabellengte is 10 m. Een langere kabel beperkt het motorvermogen en daarmee de werking van de kloofmachine.

Aansluitkabel, stekker en contrastekker mogen niet zijn beschadigd. De aansluitkabel, stekker of contrastekker mogen uitsluitend door een erkend elektricien worden gerepareerd. Een defecte aansluitkabel (bijv. met scheuren, insnijdingen, geklemde of geknikte plekken in de isolatie) mag niet worden gebruikt.

Zorg ervoor dat stekkerverbindingen niet vochtig worden.



Voorzichtig!

Aansluitkabel niet beschadigen of doorsnijden.

Handel bij schade als volgt:

1. Trek de stekker van de aansluitkabel meteen uit het stopcontact.

Elektrische voorwaarden:

Modellen **KHS 3700, KHS 5200**

- 230 V/50 Hz wisselstroom
- minimale diameter van de aansluitleiding = 2,5 mm²
- minimale zekering netaansluiting = 16 A

Gebruik volgens de bestemming

De kloofmachine is bestemd voor privé-gebruik in huis en tuin.

De kloofmachine is uitsluitend bestemd voor de volgende toepassingen:

- kloven van hout dat net is gekapt en niet groter is dan de afmetingen volgens de technische gegevens.

Gebruik dat niet volgens de bestemming is

- het is verboden hout te kloven waarin zich metalen voorwerpen bevinden zoals spijkers, draad, haken etc.
- het gebruik is niet toegestaan in een explosiegevaarlijke atmosfeer
- ieder ander gebruik anders dan het gebruik volgens de bestemming is verboden.

Machinebeschrijving afbeelding A/B

- 1 Beschermplaatje
- 2 Stammenschuiver
- 3 Geleidingsbuis voor stammen
- 4 Kloofwig
- 5 Zuigerstang
- 6 Transportbeugel
- 7 In/uit-schakelaar op elektromotor
- 8 Bedieningshendel
- 9 Poten achterzijde (alleen **KHS 5200**)
- 10 Draagpoten (alleen **KHS 5200**)
- 11 Parkeerpositie transportwielen (alleen **KHS 5200**)
- 12 Poten voorzijde (alleen **KHS 5200**)
- 13 Dwarssstabilisator voorzijde (alleen **KHS 5200**)

Uitpakken en monteren



Voorzichtig!

De kloofmachine mag pas worden gebruikt na de volledige montage van alle onderdelen.

1. Controleer de inhoud van de verpakking (afbeelding A/B). Informeer de handelaar als er defecten zijn of als er onderdelen ontbreken.



Aanwijzing:

Het voor montage en bediening benodigde gereedschap is weergegeven in afbeelding C. Dit wordt niet meegeleverd.

Transportwielen monteren

1. Steek de as (afbeelding 1-2) vanaf de buitenzijde door het wiel en door de buis (afbeelding 1-1) en zet hem vast met de borgveer (afbeelding 1-3).

Standpoten monteren (KHS 5200)

1. Monteer de transportwielen aan beide voorste poten, zie onder "Transportwielen monteren".



Let op!

De transportwielen worden alleen gebruikt tijdens het transport van de kloofmachine. Tijdens het kloven moeten de transportwielen van de standpoten worden gedemonteerd en worden gemonteerd in de parkeerpositie (afbeelding B-11).

2. Kantel de kloofmachine op een van de zijkanten en monteer de voorste en achterste poot.
3. Steek de poot (afbeelding 2-2 en afbeelding 4-2) tot de aanslag in het buisframe (afbeelding 2-1 en afbeelding 4-1) en zet hem vast met schroeven, plaatjes en veiligheidsmoeren.
4. Kantel samen met een tweede persoon de kloofmachine op de andere zijde, monteer de overige poten en zet hem in weer rechtop.
5. Zet de kloofmachine verticaal (zuigerstang naar boven) en schroef de standvoet (afbeelding 3-1) aan de achterste poten.
6. Zet de kloofmachine rechtop en monteer de dwarstabilisator aan de voorzijde (afbeelding 5-1) met behulp van de draadstang (afbeelding 5-1).

Aansluiting op het stroomnet

1. Stop de aansluitkabel in het stopcontact.

Bediening



Voorzichtig!

Kloofmachines mogen alleen worden bediend als er geen ontbrekende of defecte onderdelen zijn (bijv. beschermplaat) en als de aansluitkabels niet zijn beschadigd.

Voor ieder gebruik

1. Controleer de kloofmachine visueel.
2. De kloofmachine mag niet in bedrijf worden genomen als onderdelen van de machine ontbreken, defect zijn of loszitten.
3. Controleer de aansluitkabel visueel. Een defecte aansluitkabel (bijv. met scheuren, insnijdingen, geklemde of geknikte plekken in de isolatie) mag niet worden gebruikt.
4. Controleer visueel of er lekkages zijn in het hydraulische systeem.

Kloofmachine in bedrijf nemen



Voorzichtig!

De kloofmachine mag slechts door één persoon worden bediend.

1. Zet de kloofmachine horizontaal op een effen, vaste ondergrond, bij voorkeur met een lichte helling richting de bedieningshendel (omdat hier de ventielen zijn geplaatst). Bij een hellende stand in de richting van de kloofwig vermindert de kloofkracht.
Zet de kloofmachine niet op de aansluitkabel!
2. Leg de aansluitkabel zo, dat deze niet knikt, klemt of op een andere wijze kan worden beschadigd.



Let op!

De transportwielen bij het model KHS 5200 mogen alleen worden gebruikt om de kloofmachine te transporteren. Bij het kloven moeten de transportwielen van de standpoten worden gedemonteerd en gemonteerd in de parkeerpositie.

3. Draai de ontluchtingsschroef (afbeelding 6) met 3 tot 4 draaiingen los.



Aanwijzing:

Draai de ontluchtingsschroef (afbeelding 6) na het kloven weer vast.

4. Leg de houten stam in lengterichting zo op de kloofmachine, dat het hout door de geleidingsbuis kan worden vastgehouden.

**Let op!**

Leg de stam nooit dwars in de kloofmachine (afbeelding 10). Probeer nooit door het in stand houden van de hydraulische druk gedurende meerdere seconden het kloven van een stam te forceren.

Bediening

1. Druk de groene inschakelknop op de elektromotor (afbeelding 7-2) met één hand in en houd deze ingedrukt.
2. Druk als de motor zijn eind-toerental heeft bereikt met de andere hand de bedieningshendel (afbeelding 7-1) helemaal naar beneden. De stammenschuiver drukt de houten stam tegen de kloofwig en de stam wordt gekloofd.
3. Als u de groene inschakelknop of de bedieningshendel loslaat verplaatst de stammenschuiver naar de eindpositie.

Transport**Voorzichtig!**

Trek bij iedere verplaatsing de stekker van de machine uit het stopcontact en draai de ontluchtingsschroef vast.

**Let op!**

Verplaats de kloofmachine niet aan de cilinderbevestiging.

1. Til de kloofmachine voor het verplaatsen op aan de transportbeugel.

Onderhoud en reiniging**Voorzichtig!**

Voor alle werkzaamheden aan de kloofmachine de machine uitschakelen en de stekker uit het stopcontact trekken. De kloofmachine mag alleen door een vakkundig bedrijf worden gerepareerd.

Reiniging

Reinigen van de geleidingsbaan

1. Reinig regelmatig de geleidingsbaan van de stammenschuiver, vooral bij het kloven van harsrijk hout.

Onderhoudswerkzaamheden**Slijpen van de kloofwig**

1. Slijp indien nodig de kloofwig met een geschikte vijl.

Oliepeil van de hydraulische olie controleren**Aanwijzing:**

Controleer het oliepeil van de hydraulische olie alleen als de stammenschuiver in de oorspronkelijke positie staat. De kloofmachine moet verticaal staan.

**Voorzichtig!**

Voor het opstellen en vasthouden van de kloofmachine is een tweede persoon nodig.

1. Oliepeilstok (afbeelding 8) uitschroeven en met een schone rafelvrije doek afvegen.
2. Oliepeilstok insteken (niet schroeven) en weer uittrekken. Het oliepeil moet tussen de markeringen "min" en "max" liggen, zie afbeelding 8. Indien nodig hydraulische olie bijvullen.
3. Controleer de pakking (afbeelding 8-1) op beschadigingen en vervang deze indien nodig.
4. Oliepeilstok inschroeven en slechts licht vastdraaien, om beschadiging van de schroefdraad van het cilinderdeksel te voorkomen.

**Let op!**

Voor het bijvullen van de hydraulische olie moet viscositeitsklasse HLP 46 worden gebruikt.

Het is niet nodig de olie te vervangen.

Storingen

Bij storingen de kloofmachine uitschakelen en de stekker uit het stopcontact trekken. Storingen die niet aan de hand van de tabel hieronder kunnen worden verholpen moeten door een erkend vakkundig bedrijf worden verholpen.

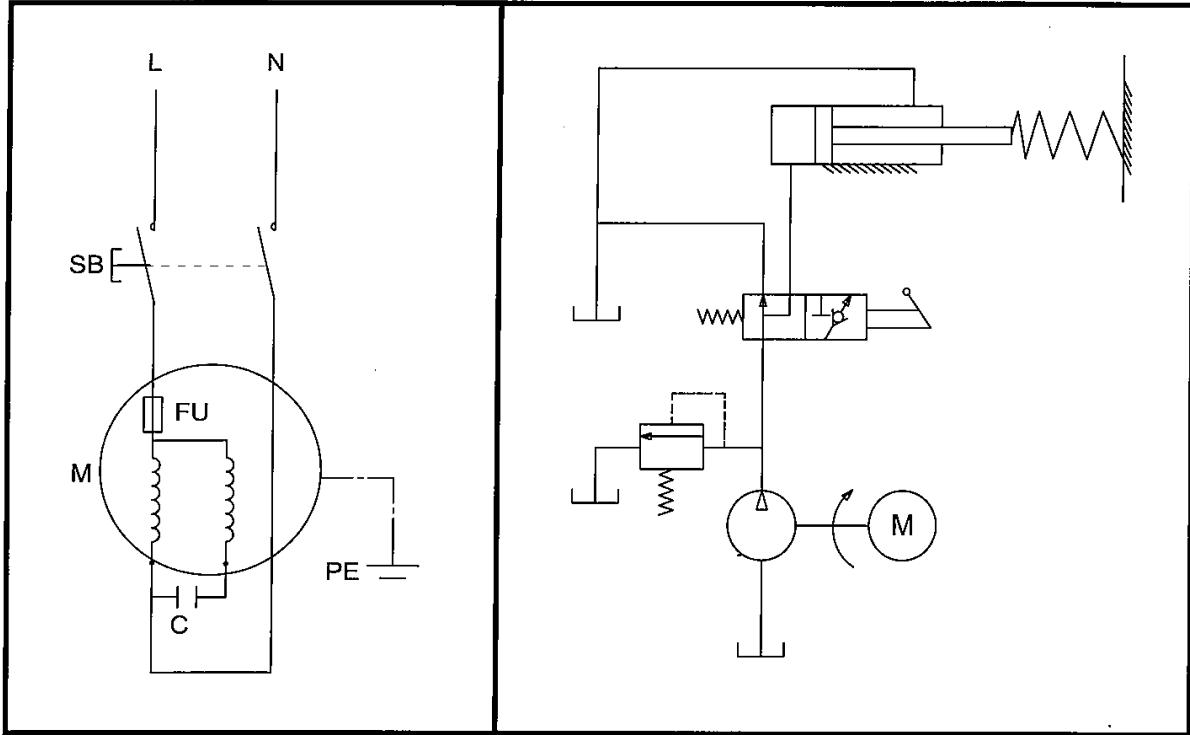
Storing	Oorzaak	Oplossing
Stammenschuiver verplaatst zich niet.	Te weinig hydraulische olie	Hydraulische olie bijvullen
	Hydraulische pomp defect	Hydraulische pomp vervangen
	Machine staat op een helling met de stijging naar de kloofwig	Machine horizontaal of zodanig plaatsen dat de stijging richting de bedieningshendel loopt
Stammenschuiver heeft geen kracht	Te weinig hydraulische olie	Hydraulische olie bijvullen
	Machine staat op een helling met de stijging naar de kloofwig	Machine horizontaal of zodanig plaatsen dat de stijging richting de bedieningshendel loopt
Hydraulische pomp fluit, de stammenschuiver beweegt zich met rukken	Te weinig hydraulische olie	Hydraulische olie bijvullen
	Machine staat op een helling met de stijging naar de kloofwig	Machine horizontaal of zodanig plaatsen dat de stijging richting de bedieningshendel loopt
Motor wordt erg heet	Lucht in circuit	Ontluchtingsschroef openen
	Kabeldiameter te klein	Gebruik een kabel met een grotere diameter
Motor start niet	Thermoschakelaar uitgeschakeld	Wacht tot de motor is afgekoeld
	Stekker of contactdoos defect	Laten controleren door een erkend elektricien
	Kabel defect	Vervangen door een erkend elektricien
	Elektromotor defect	Laten controleren door een erkend elektricien

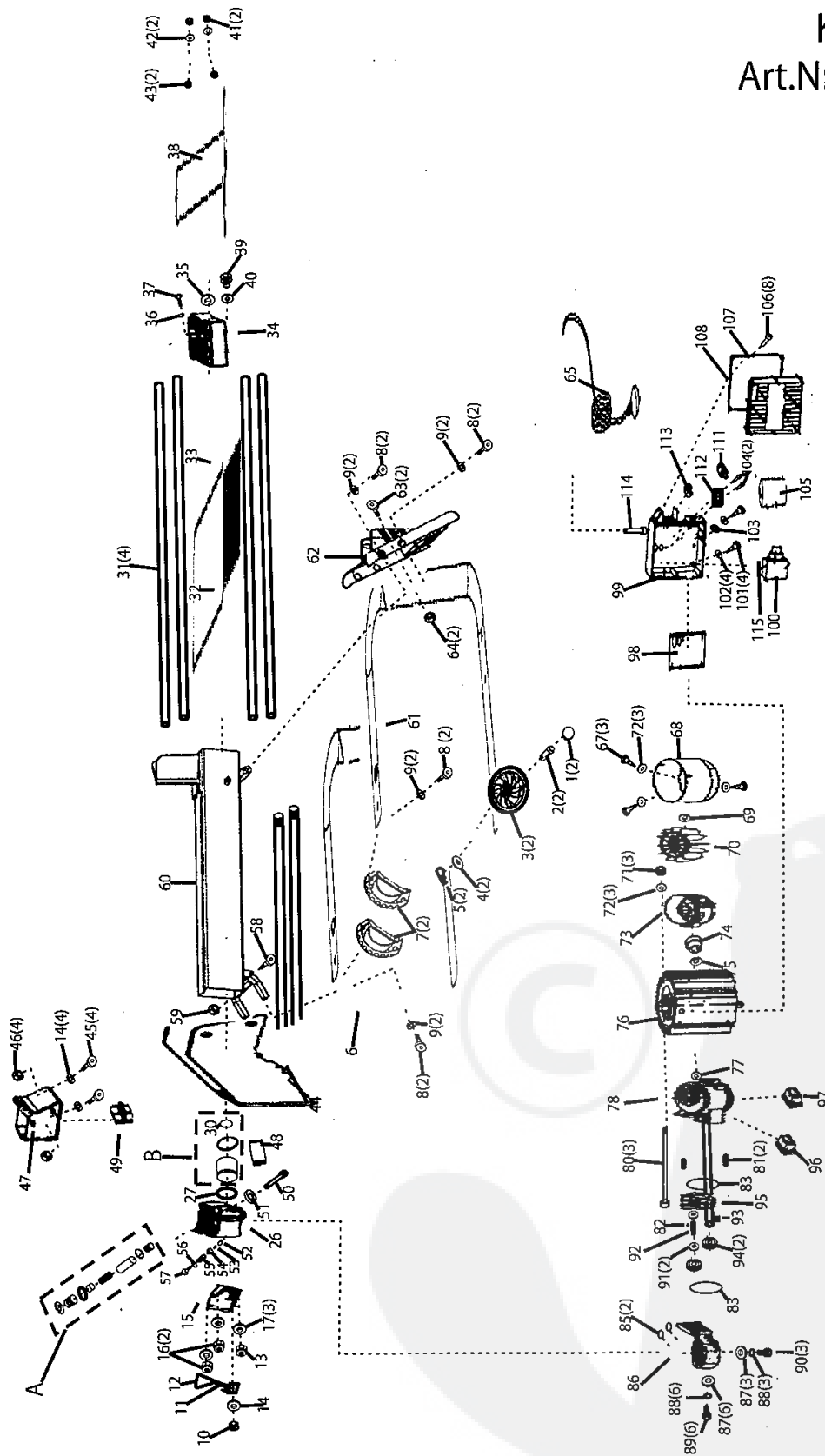
Milieubescherming, afvoer



Niet meer gebruikte machines niet via het huisvuil afvoeren!
Verpakking, machine en toebehoren zijn gemaakt van recyclebaar materiaal en moeten als zodanig worden afgevoerd.

KHS 3700, KHS 5200



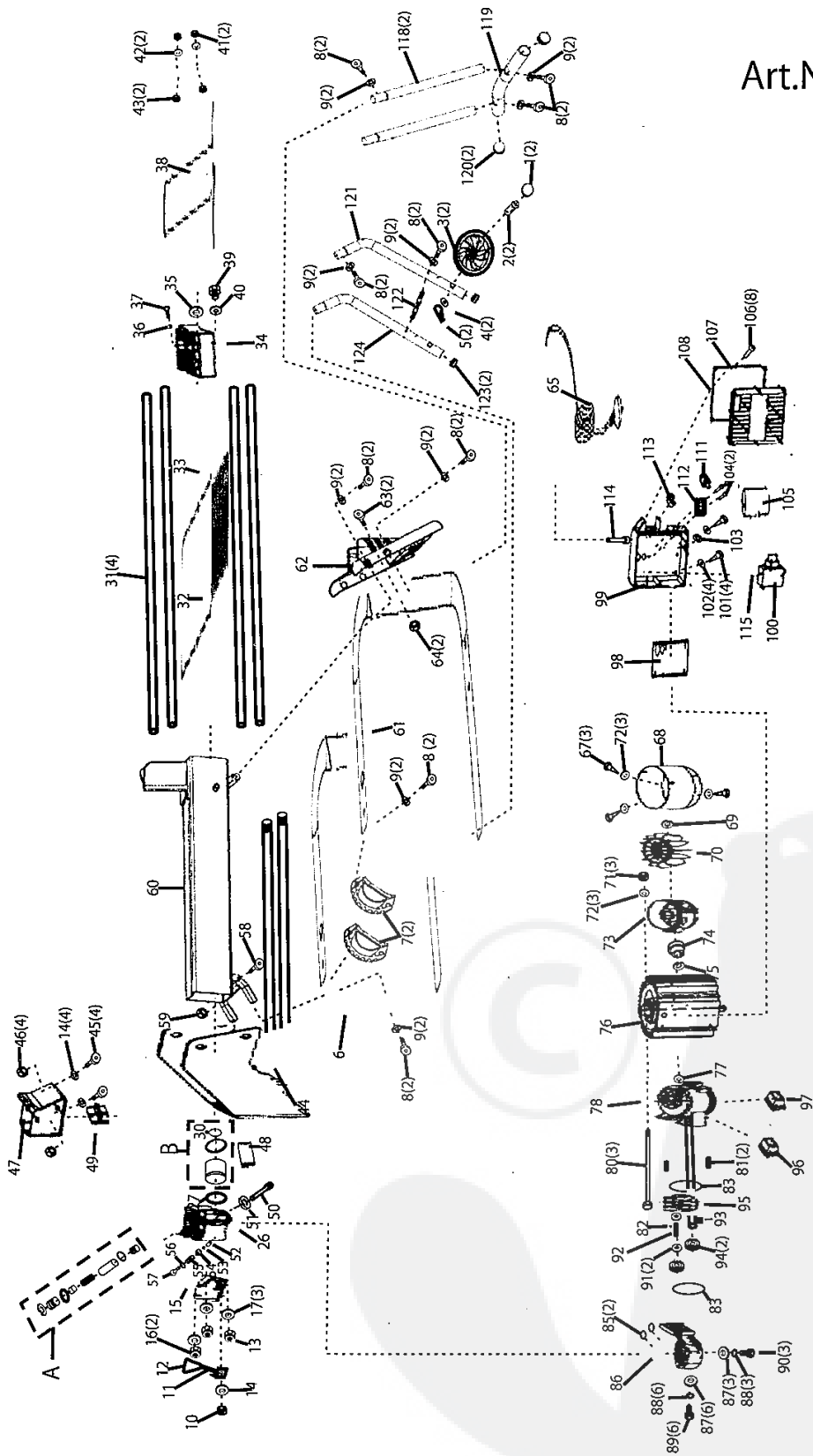


Pos.	Art.Nr.	Bezeichnung
82	463607	STAHLKUGEL 2,5MM
83	463608	O-RING 46,2 X 1,8
85	463610	O-RING 10,6 X 2,65
86	463611	GEHÄUSE ZAHNRADPUMPE
87	463612	FLACHSCHEIBE 8
88	463613	FEDERSCHEIBE 8
89	463614	SECHSKANTBOLZEN M8X55
90	463615	SECHSKANTBOLZEN M8X30
91	463616	SICHERUNGSRING
92	463617	BOLZEN ZAHNRAD
93	463618	PIN 2,5 X 4
94	463619	ZAHNRAD
95	463620	ZAHNRADGEHÄUSEBLECH
96	463621	STOPFEN LINKS
97	463622	STOPFEN RECHTS
98	463623	DICHTUNG
99	463624	KLEMMKASTEN MOTOR
100	463625	SCHALTER
101	463626	SCHRAUBE M4 X 12
102	463627	SCHNEIBE 4
103	463628	ZAHNSCHNEIBE 4
104	463629	SCHRAUBE M3 X 16
105	463630	KONDENSATOR
106	463631	BLECHSCHRAUBE 2,9 X 12
107	463632	KLEMMKASTENDECKEL
108	463633	DICHTUNG
111	463634	ÜBERLASTSCHALTER KPL.
112	463635	MOTORANSCHLUßLEISTE
113	463636	KABELZUGENTLASTUNG
114	463637	KABELVERSCHRAUBUNG KPL.
115	411424	ÜBERWURFMUTTER SCHALTER
A	463645	HYDRAULIKVENTILSATZ
B	463646	KOLBENRINGSATZ

Pos.	Art.Nr.	Bezeichnung
46	700122	MUTTER
47	463573	STAMMSCHIEBER
48	463574	KUNSTSTOFFEINSATZ UNTEN
49	463575	KUNSTSTOFFEINSATZ OBEN
50	463576	BOLZEN
51	463577	AUSGLEICHSSCHNEIBE
52	463578	BOLZEN
53	463579	STAHLKUGEL 6MM
54	463580	DRUCKEINTELLFEDER
55	463581	MADENSCHRAUBE ISKT
56	463582	O-RING 5,5 X 2
57	463583	BOLZEN M8H ISKT
58	463584	ISKT.-SCHRAUBE M8 X 35
59	463585	MUTTER M8 SBS
60	411301	SPALTTISCH
61	411302	ROHRRAHMEN RECHTS
62	463588	ROHRADECKUNG RECHTS
63	463589	ISKT.-SCHRAUBE M5 X 12
64	463590	STELLMUTTER M8
65	463591	KABEL MIT STECKER 230 V
67	463592	SCHRAUBE M5 X 8
68	463593	LÜFTERDECKEL
69	463594	SCHNELL SICHERUNG 17
70	463595	LÜFTERFLÜGEL
71	463596	MUTTER M5
72	463597	FEDERSCHNEIBE 5
73	463598	LAGERDECKEL HINTEN MOTOR
74	463599	KUGELLAGER
75	463600	SCHNELL SICHERUNG 42
76	463601	MOTOR 230V
77	463602	SIMMERRING 11 X 26 X 7
78	463603	LAGERDECKEL VORNE MOTOR
79	463604	FLACHSCHEIBE 5
80	463605	SECHSKANTBOLZEN M8X185
81	463606	PIN 7,8 X 24

Pos.	Art.Nr.	Bezeichnung
1	463530	RADKAPPE
2	463531	RADSCHRAUBE
3	463532	RAD
4	463533	SCHNEIBE
5	463534	SICHERUNGSSTECKER
6	411295	ROHRRAHMEN LINKS
7	463536	ROHRADECKUNG
8	463537	ISKT SCHRAUBE M8X50
9	463538	SCHNEIBE GEWÖLBT
10	463539	FESTSTELLMUTTER
11	463540	BEDIENHEBEL
12	463541	KNOPF BEDIENHEBEL
13	463542	HUTMUTTER M10
14	463543	SCHNEIBE 10
15	463544	GRUNDPLATTE
16	463545	MUTTER
17	463546	KUPFERDICHTUNG 10 MM
26	463553	ALUDECKEL HINTEN
27	463554	O-RING 55 X 3,1
30	463557	O-RING 32 X 3,5
31	411296	FÜHRUNGSSCHIENEN
32	411297	HYDRAULIKZYLINDER
33	411298	RÜCKHOLFEDER
34	463561	ALUDECKEL VORNE
35	463562	SIMMERRING
36	463563	O-RING, 7X1,9
37	463564	FLÜGELSCHRAUBE 5 X 12
38	411299	FÜHRUNGSSWELLE
39	463566	ÖLMESSTAB
40	463567	SCHNEIBE
41	463568	SICHERUNGSMUTTER
42	463569	FEDERRING 14
43	463570	MUTTER M 14
44	411300	FÜHRUNGSTEIL KPL.
45	463572	ISKT.-SCHRAUBE M10 X 25


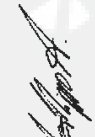


KHS 5200
Art.Nr. 112426


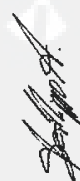




Po.s.	Art.Nr.	Bezeichnung
88	463613	FEDERSCHNUR 8
89	463614	SECHSKANTBOLZEN M8X55
90	463615	SECHSKANTBOLZEN M8X30
91	463616	SICHERUNGSRING
92	463617	BOLZEN ZAHNRAD
93	463618	PIN 2,5 X 4
94	463619	ZAHNRAD
95	463620	ZAHNRADGEHÄUSEBLECH
96	463621	STOPFEN LINKS
97	463622	STOPFEN RECHTS
98	463623	DICHTUNG
99	463624	KLEMMKASTEN MOTOR
100	463625	SCHALTER
101	463626	SCHRAUBE M4 X 12
102	463627	SCHNUR 4
103	463628	ZAHNSCHNUR 4
104	463629	SCHRAUBE M3 X 16
105	463630	KONDENSATOR
106	463631	BLECHSCHRAUBE 2,9 X 12
107	463632	KLEMMKASTENDECKEL
108	463633	DICHTUNG
111	463634	ÜBERLASTSCHALTER KPL
112	463635	MOTORANSCHLÜSSE
113	463636	KABEL ZUGENTLASTUNG
114	463637	KABELVERSCHRÄUBUNG KPL
115	411424	ÜBERWURFMÜTER SCHALTER
118	463638	ROHR
119	463639	STANDROHR
120	463640	ROHRSTOPFEN
121	463641	ROHRFUß RECHTS
122	463642	VERBINDUNGSSTREBE
123	463643	ROHRSTOPFEN
124	463644	ROHRFUß LINKS
A	463645	HYDRAULIKVENTILSATZ
B	463646	KOLBENRINGSATZ

Po.s.	Art.Nr.	Bezeichnung
48	463574	KUNSTSTOFFEINSATZ UNTEN
49	463575	KUNSTSTOFFEINSATZ OBEN
50	463576	BOLZEN
52	463578	BOLZEN
53	463579	STAHLKUGEL 6MM
54	463580	DRUCKEINSTELLFEDER
55	463581	MADENSCHRAUBE ISKT
56	463582	O-RING 5,5 X 2
57	463583	BOLZEN MBH ISKT
58	463584	ISKT-SCHRAUBE M8 X 3,5
59	463585	MÜTER M 8 SBS
60	463586	SPALTTISCH
61	463587	ROHRRAHMEN RECHTS
62	463588	ROHRABDECKUNG RECHTS
63	463589	ISKT-SCHRAUBE M5 X 12
64	463590	STELLMÜTER M8
65	463591	KABEL MIT STECKER 230 V
67	463592	SCHRAUBE M5 X 8
68	463593	LÜFTERDECKEL
69	463594	SCHNELL SICHERUNG 17
70	463595	LÜFTERFLÜGEL
71	463596	MÜTER M5
72	463597	FEDERSCHNUR 5
73	463598	LAGERDECKEL HINTEN MOTOR
74	463599	KUGELLAGER
75	463600	SCHNELL SICHERUNG 42
76	463601	MOTOR 230V
77	463602	SIMMERRING 11 X 26 X 7
78	463603	LAGERDECKEL VORNE MOTOR
79	463604	FLACHSCHNUR 5
80	463605	SECHSKANTBOLZEN M8X 185
81	463606	PIN 7,8 X 24
82	463607	STAHLKUGEL 2,5MM
83	463608	O-RING 46,2 X 1,8
85	463610	O-RING 10,6 X 2,65
86	463611	GEHÄUSE ZAHNRADPUMPE
87	463612	FLACHSCHNUR 8

Po.s.	Art.Nr.	Bezeichnung
1	463530	RADKAPPE
2	463531	RADSCHRAUBE
3	463532	RAD
4	463533	SCHNUR
5	463534	SICHERUNGSSTECKER
6	463535	ROHRRAHMEN LINKS
7	463536	ROHRABDECKUNG
8	463537	ISKT-SCHRAUBE M8X50
9	463538	SCHNUR GEWÖLBT
10	463539	FESTSTELLMÜTER
11	463540	BEDIENHEBEL
12	463541	KNOPF BEDIENHEBEL
13	463542	HÜTMÜTER M10
14	463543	SCHNUR 10
15	463544	GRUNDPLATTE
16	463545	MÜTER
17	463546	KUPFERDICHTUNG 10 MM
26	463553	ALUDECKEL HINTEN
27	463554	O-RING 55 X 3,1
30	463557	O-RING 32 X 3,5
31	463558	FÜHRUNGSSCHIENEN
32	463559	HYDRAULIKZYLINDER
33	463560	RÜCKHOLFEDER
34	463561	ALUDECKEL VORNE
35	463562	SIMMERRING
36	463563	O-RING 7X1,9
37	463564	FLÜGELSCHRAUBE 5 X 12
38	463565	FÜHRUNGSWELLE
39	463566	ÖLMESSSTAB
40	463567	SCHNUR
41	463568	SICHERUNGSMÜTER
42	463569	FEDERRING 14
43	463570	MÜTER M 14
44	463571	FÜHRUNGSTEIL KPL
45	463572	ISKT-SCHRAUBE M10 X 25
46	700122	MÜTER
47	463573	STAMMSCHIEBER

<p>D</p> <p>EG-Konformitätserklärung</p> <p>Gemäß der EG-Maschinenrichtlinie 98/37/EWG erklären wir hiermit, dass das nachfolgend bezeichnete Produkt aufgrund seiner Konzipierung und Bauart sowie in der von uns in Verkehr gebrachten Ausführung den einschlägigen grundlegenden Sicherheits- und Gesundheitsanforderungen der EG-Richtlinie entspricht. Bei einer nicht mit uns abgestimmten Änderung des Produktes verliert diese Erklärung ihre Gültigkeit.</p> <p>Produktbeschreibung Holzspalter</p> <p>Hersteller AL-KO Geräte GmbH Ichenhauser Str. 14 D-89359 Kötz</p> <p>Typ KHS 3700, KHS 5200</p> <p>Angewendete einschlägige EG-Richtlinien 98/37/EG, 2006/95/EWG, 89/336/EWG, 2000/14/EG</p> <p>Angewendete harmonisierte Normen EN 609-1, EN 61000-3-2, EN 61000-3-3, EN 60204-1</p> <p>Schalleistungspegel: Gemessen 86 dB(A) Garantiert 88 dB(A)</p> <p>Angewandtes Konformitätsbewertungsverfahren: Anhang VI Kötz, 20.02.2007</p>  <p>(Antonio De Filippo, Managing Director)</p>	<p>GB</p> <p>EU Certificate of Conformity</p> <p>In accordance with the EU Machine Guidelines 98/37/EWG we hereby certify that this product has been designed and constructed so that it is in compliance with the relevant basic safety and health requirements stipulated in the EU guidelines. Should any changes or modifications which have not been approved by us be made to the product, this certificate shall be null and void.</p> <p>Product description Log splitter</p> <p>Manufacturer AL-KO Geräte GmbH Ichenhauser Str. 14 D-89359 Kötz</p> <p>Type KHS 3700, KHS 5200</p> <p>Applicable EU Guidelines 98/37/CEE, 89/336/CEE, 2006/95/CEE, 2000/14/CEE</p> <p>Applicable Harmonized European Standards EN 609-1, EN 61000-3-2, EN 61000-3-3, EN 60204-1</p> <p>Sound power level: Measured 86 dB(A) Guaranteed 88 dB(A)</p> <p>Conformity assessment procedure followed: Annex VI Kötz, 20.02.2007</p>  <p>(Antonio De Filippo, Managing Director)</p>	<p>F</p> <p>Declaration De Conformite CE</p> <p>Conformément à la directive CE relative aux machines 98/37/CEE, nous déclarons par la présente que le produit décrit ci-dessus répond, par sa conception et par sa technique de construction et dans la version que nous avons mis dans le commerce, aux exigences fondamentales d'hygiène et de sécurité des directives CE. En cas de modification, non autorisée par nous, apportée au produit, cette déclaration n'est plus valable.</p> <p>Description du produit Fendeuse</p> <p>Producteur AL-KO Geräte GmbH Ichenhauser Str. 14 D-89359 Kötz</p> <p>Modèle KHS 3700, KHS 5200</p> <p>Directive CE appliquée relatives au produit 98/37/CEE, 89/336/CEE, 2006/95/CEE, 2000/14/CEE</p> <p>Normes appliquées harmonisées EN 609-1, EN 61000-3-2, EN 61000-3-3, EN 60204-1</p> <p>Niveau de puissance acoustique Mesuré 86 dB(A) Garanti 88 dB(A)</p> <p>La procédure appliquée pour l'évaluation de la conformité: Annex VI Kötz, 20.02.2007</p>  <p>(Antonio De Filippo, Managing Director)</p>	<p>I</p> <p>Dichiarazione di Conformità CE</p> <p>Conformemente alla direttiva CE relativa alle macchine 98/37/CEE dichiariamo con la presente che il prodotto qui di seguito descritto per la sua concezione e tecnica di costruzione e nella versione che abbiamo messo in commercio risponde alle esigenze fondamentali di sanità e di sicurezza delle direttive CE. In caso di modifica al prodotto non autorizzata da noi questa dichiarazione perde la sua validità.</p> <p>Descrizione del prodotto Spaccalegna</p> <p>Produttore AL-KO Geräte GmbH Ichenhauser Str. 14 D-89359 Kötz</p> <p>Modello KHS 3700, KHS 5200</p> <p>Directive CE applicate relative al prodotto 98/37/CEE, 89/336/CEE, 2006/95/CEE, 2000/14/CEE</p> <p>Norme applicate armonizzate EN 609-1, EN 61000-3-2, EN 61000-3-3, EN 60204-1</p> <p>Livello di rumorosità: Misurato 86 dB(A) Garantito 88 dB(A)</p> <p>Metodo di valutazione conformità applicato: Annex VI Kötz, 20.02.2007</p>  <p>(Antonio De Filippo, Managing Director)</p>
--------------------------------------------------------------------------------------------------------------------------------------------------------------------------------------------------------------------------------------------------------------------------------------------------------------------------------------------------------------------------------------------------------------------------------------------------------------------------------------------------------------------------------------------------------------------------------------------------------------------------------------------------------------------------------------------------------------------------------------------------------------------------------------------------------------------------------------------------------------------------------------------------------------------------------------------------------------------------------------------------------------------------------------------------------------------------------------------------------------------------------------------------------------------------------------------------------	-------------------------------------------------------------------------------------------------------------------------------------------------------------------------------------------------------------------------------------------------------------------------------------------------------------------------------------------------------------------------------------------------------------------------------------------------------------------------------------------------------------------------------------------------------------------------------------------------------------------------------------------------------------------------------------------------------------------------------------------------------------------------------------------------------------------------------------------------------------------------------------------------------------------------------------------------------------------------------------------------------------------------------------------------------------------------------------------------------------------------------------------------------------------------	-----------------------------------------------------------------------------------------------------------------------------------------------------------------------------------------------------------------------------------------------------------------------------------------------------------------------------------------------------------------------------------------------------------------------------------------------------------------------------------------------------------------------------------------------------------------------------------------------------------------------------------------------------------------------------------------------------------------------------------------------------------------------------------------------------------------------------------------------------------------------------------------------------------------------------------------------------------------------------------------------------------------------------------------------------------------------------------------------------------------------------------------------------------------------------------------------------------------------------------------------------	------------------------------------------------------------------------------------------------------------------------------------------------------------------------------------------------------------------------------------------------------------------------------------------------------------------------------------------------------------------------------------------------------------------------------------------------------------------------------------------------------------------------------------------------------------------------------------------------------------------------------------------------------------------------------------------------------------------------------------------------------------------------------------------------------------------------------------------------------------------------------------------------------------------------------------------------------------------------------------------------------------------------------------------------------------------------------------------------------------------------------------------------------------------------------------------------------------------------

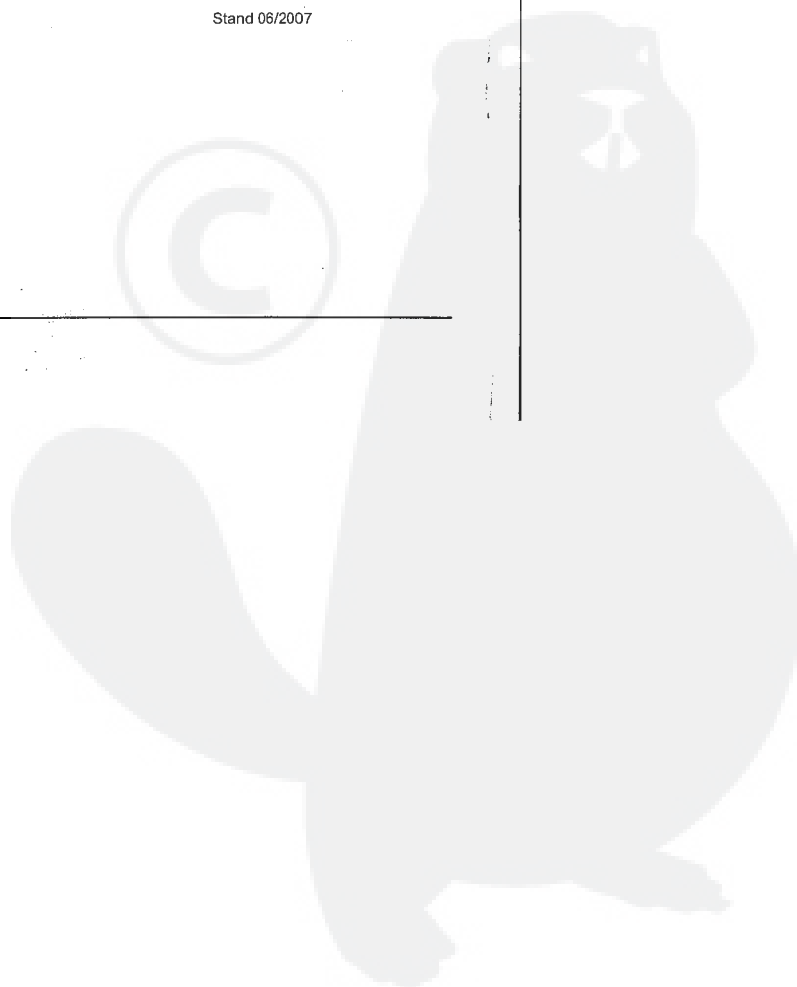
E	NL	H	PL
<p>Declaración Conformidad CE</p> <p>En base a la directiva CE relativa a máquinas 98/37/CEE declaramos con la presente que el producto indicado a continuación, por su concepción y técnica de construcción y en la versión que hemos puesto en comercio, responde a las exigencias fundamentales de sanidad y de seguridad de las directivas CE. En caso de modificaciones en el producto que no hayamos autorizado, la presente declaración pierde su validez.</p> <p>Descripción del producto Partidor de maderas</p> <p>Productor AL-KO Geräte GmbH Ichenhauser Str. 14 D-89359 Kötz</p> <p>Modelo KHS 3700, KHS 5200</p> <p>Directivas CE aplicadas relativas al producto 98/37/CEE, 2006/95/CEE, 89/336/CEE 2000/14/CEE</p> <p>Normas aplicadas armonizadas EN 609-1, EN 61000-3-2, EN 61000-3-3, EN 60204-1</p> <p>Nivel de potencia acústica Medido 86 dB(A) Garantizado 88 dB(A)</p> <p>Procedimiento aplicado para la evaluación de conformidad: Annex VI</p> <p>Kötz, 20.02.2007</p>  <p>(Antonio De Filippo, Managing Director)</p>	<p>Verklaring van Overeenstemming met CE</p> <p>In overeenstemming met de CE machinerichtlijn 98/37/EEG verklaren we hiermede dat het in het vervolg beschreven product voor wat betreft de ontwerpcriteria en de constructietechnieken en in de versie die we op de markt hebben gebracht in overeenstemming is met de fundamentele gezondheids- en veiligheidsvoorschriften van de CE-richtlijn. Wijziging men het product zonder onze toestemming dan zal deze verklaring haar geldigheid verliezen.</p> <p>Beschrijving van het product Houtsplijter</p> <p>Productent AL-KO Geräte GmbH Ichenhauser Str. 14 D-89359 Kötz</p> <p>Model KHS 3700, KHS 5200</p> <p>CE-richtlijnen die op het product van toepassing zijn 98/37/CEE, 2006/95/CEE, 89/336/CEE 2000/14/CEE</p> <p>Toegepaste en aangepaste voorschriften EN 609-1, EN 61000-3-2, EN 61000-3-3, EN 60204-1</p> <p>Geluidsvermogen Gemeten 86 dB(A) Gegarandeerd 88 dB(A)</p> <p>Toegepaste procedure voor conformiteitsbeoordeling: Annex VI</p> <p>Kötz, 20.02.2007</p>  <p>(Antonio De Filippo, Managing Director)</p>	<p>Európai Unió Megfelelési Nyilatkozat</p> <p>A gépekre vonatkozó, 98/37/EGK Európai Unió irányelvnek megfelelően a jelen sorokkal nyilatkozunk, hogy az alábbiakban leírt termék, a tervezését és a gyártási eljárásokat tekintve, valamint abban a változatban, melyben forgalomba hoztuk, megfelel az Európai Unió irányelvek alapvető egészségügyi és biztonsági elvárásainak. A termékben elvégzett s átalunk nem engedélyezett módosítások esetén ez a nyilatkozat érvényét veszti.</p> <p>A termék leírása Fahasító gép</p> <p>Gyártó AL-KO Geräte GmbH Ichenhauser Str. 14 D-89359 Kötz</p> <p>Típus KHS 3700, KHS 5200</p> <p>A termékre vonatkozó alkalmazott Európai Unió irányelvek 98/37/EGK, 2006/95/EGK, 89/336/EGK 2000/14/EGK</p> <p>Alkalmazott koordinált normatívák EN 609-1, EN 61000-3-2, EN 61000-3-3, EN 60204-1</p> <p>Megmért hangteljesítményszint 86 dB(A) Szavatoit hangteljesítményszint 88 dB(A)</p> <p>Alkalmazott egybehangzóság-kiértékelési eljárások Annex VI</p> <p>Kötz, 20.02.2007</p>  <p>(Antonio De Filippo, Managing Director)</p>	<p>Deklaracja Zgodności z UE</p> <p>Zgodnie z dyrektywami UE dotyczącymi maszyn nr 98/37/EEC deklarujemy niniejszym, że opisana poniżej i skierowana przez nas do sieci handlowej wersja produktu, pod względem zadożeń projektowych oraz konstrukcji spełnia podstawowe wymagania bezpieczeństwa i ochrony zdrowia stawiane przez dyrektywę UE. W przypadku dokonania modyfikacji produktu bez naszego upoważnienia niniejsza deklaracja traci swą ważność.</p> <p>Opis produktu Łuparka</p> <p>Producent AL-KO Geräte GmbH Ichenhauser Str. 14 D-89359 Kötz</p> <p>Model KHS 3700, KHS 5200</p> <p>Zastosowane dyrektywy UE dotyczące produktu 98/37/EEC, 2006/95/EEC, 89/336/EEC, 2000/14/EEC</p> <p>Zastosowane normy skoordynowane EN 609-1, EN 61000-3-2, EN 61000-3-3, EN 60204-1</p> <p>Poziom mocy akustycznej Zmierzony 86 dB(A) Zagwarantowany 88 dB(A)</p> <p>Zastosowane postępowanie oceny zgodności: Annex VI</p> <p>Kötz, 20.02.2007</p>  <p>(Antonio De Filippo, Managing Director)</p>

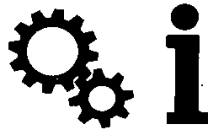
D	GB	F	I	NL
<p>Garantie</p> <p>Etwaige Material- oder Herstellungsfehler am Gerät beseitigen wir während der gesetzlichen Verjährungsfrist für Mängelansprüche entsprechend unserer Wahl durch Reparatur oder Ersatzlieferung.</p> <p>Die Verjährungsfrist bestimmt sich jeweils nach dem Recht des Landes, in dem das Gerät gekauft wurde.</p> <p>Unsere Garantieusage gilt nur bei:</p> <ul style="list-style-type: none"> • Sachgemäßer Behandlung des Gerätes. • Beachtung der Bedienungsanleitung. • Verwendung von Original-Ersatzteilen. <p>Die Garantie erlischt bei:</p> <ul style="list-style-type: none"> • Reparaturversuchen am Gerät • Technischen Veränderungen am Gerät • nicht bestimmungsgemäßer Verwendung (z. B. gewerblicher oder kommunaler Nutzung.) <p>Von der Garantie ausgeschlossen sind:</p> <ul style="list-style-type: none"> • Lackschäden, die auf normale Abnutzung zurückzuführen sind. • Verschleißteile, die auf der Ersatzteilkarte mit Rahmen XXX XXX (X) gekennzeichnet sind. • Verbrennungsmotoren – Für diese gelten die separaten Garantiebestimmungen der jeweiligen Motorenhersteller. <p>Im Garantiefall wenden Sie sich bitte mit dieser Garantieerklärung und dem Kaufbeleg an Ihren Händler oder die nächste autorisierte Kundendienststelle.</p> <p>Durch diese Garantieusage bleiben die gesetzlichen Mängelansprüche des Käufers gegenüber dem Verkäufer unberührt.</p>	<p>Guarantee</p> <p>During the legal guarantee period, we will remedy any faults due to faulty materials or manufacture at our discretion by repair or by the supply of spare parts.</p> <p>The guarantee period is subject to the current law of the country in which the machine was purchased.</p> <p>The guarantee is only valid under the following conditions:</p> <ul style="list-style-type: none"> • The machine has been treated properly. • The operation instructions have been followed. • Genuine spare parts have been used. <p>The guarantee is void if:</p> <ul style="list-style-type: none"> • Attempts have been made to repair the machine. • The machine has been altered. • The machine has been used incorrectly, (e.g. commercial or communal use etc.). <p>The following items are excluded from the guarantee:</p> <ul style="list-style-type: none"> • Paint damage due to normal wear. • Wearing parts on the spare parts card which are marked with the box XXX XXX (X) • Internal combustion engines – separate guarantee conditions apply to these from the relevant engine manufacturer. <p>In the event of a claim under the guarantee, please contact your dealer or the nearest authorised customer service centre with this guarantee declaration and a proof of purchase.</p> <p>The legal guarantee rights of the purchaser in respect of the seller remain unaffected by the terms of this guarantee.</p>	<p>Garantie</p> <p>Durant le délai de garantie légal, nous rémédiions aux défauts de matériel et de construction de l'appareil en réparant ou en remplaçant, à notre convenance.</p> <p>Le délai de garantie est fonction de la législation respective du pays dans lequel l'appareil a été acheté.</p> <p>L'application de la garantie suppose:</p> <ul style="list-style-type: none"> • Un traitement conforme de l'appareil ; • Le respect de la notice d'utilisation ; • L'utilisation de pièces de rechange d'origine. <p>La garantie est annulée:</p> <ul style="list-style-type: none"> • En cas de tentatives de réparation sur l'appareil; • En cas de modifications techniques apportées à l'appareil; • En cas d'utilisation non conforme (par ex. Professionnelle ou communale, etc.). <p>Sont exclus de la garantie:</p> <ul style="list-style-type: none"> • Les dommages de peinture survenant dans le cadre d'une utilisation normale; • Les pièces d'usure signalées sur la carte pièces de rechange par un cadre XXX XXX (X) • Les moteurs à combustion qui bénéficient des dispositions de garantie spécifiques du fabricant du moteur. <p>En cas d'application de la garantie, veuillez vous adresser, muni de la présente déclaration de garantie de votre certificat d'achat, à votre revendeur ou au prochain point de service après-vente agréé.</p> <p>Cette accord de garantie ne modifie en rien les droits à la garantie légale dont bénéficie l'acheteur vis-à-vis du vendeur.</p>	<p>Garanzia</p> <p>Qualsiasi errore di materiale o fabbricazione dell'apparecchio sarà eliminato durante il periodo di garanzia previsto dalla legge, a nostra scelta, tramite riparazione o sostituzione.</p> <p>Il periodo di garanzia dipende rispettivamente dalle leggi in vigore nei paesi in cui viene acquistato l'apparecchio.</p> <p>La nostra garanzia è valida nei seguenti casi:</p> <ul style="list-style-type: none"> • Trattamento adeguato dell'apparecchio. • Rispetto delle istruzioni per l'uso. • Impiego di ricambi originali. <p>La garanzia decade nei seguenti casi:</p> <ul style="list-style-type: none"> • Tentativi di riparazione sull'apparecchio. • Modifiche tecniche dell'apparecchio. • Impiego non appropriato, per es. impiego industriale o comunale. <p>Sono esclusi dalla garanzia:</p> <ul style="list-style-type: none"> • Danni alla vernice attribuibili a normale usura. • Particolari di rapida usura contrassegnati sulla scheda ricambi con una cornice XXX XXX (X) • Motori a combustione, per i quali sono valide le condizioni di garanzia a parte dei rispettivi produttori. <p>In caso di garanzia, rivolgersi con la presente dichiarazione di garanzia e la fattura di acquisto al proprio rivenditore o al centro di assistenza tecnica autorizzato più vicino.</p> <p>La presente garanzia lascia invariate le rivendicazioni di garanzia legali dell'acquirente nei riguardi del venditore.</p>	<p>Garantie</p> <p>Eventuele materiaal- of productiefouten in het apparaat vertelken wij tijdens de wettelijke garantietermijn naar onze eigen keuze door reparatie of vervangende levering.</p> <p>De garantietermijn wordt telkens bepaald volgens het recht van het land waarin het apparaat is gekocht.</p> <p>Onze garantietermijn geldt uitsluitend bij:</p> <ul style="list-style-type: none"> • Deskundige behandeling van het apparaat. • Het opvolgen van de handleiding. • Het gebruik van originele reserveonderdelen. <p>De garantie verballt bij:</p> <ul style="list-style-type: none"> • Pogingen het apparaat te repareren. • Technische veranderingen aan het apparaat. • Gebruik dat niet volgens de voorschriften is, b.v. industrieel of gemeentelijk gebruik. <p>Van de garantie zijn uitgesloten:</p> <ul style="list-style-type: none"> • Lackschade die veroorzaakt is door normale slijtage. • Aan slijtage onderhevige onderdelen die op de kaart met reserveonderdelen aangegeven staan met een kader XXX XXX (X) • Verbrandingsmotoren – Hiervoor gelden de aparte garantiebepalingen van de desbetreffende motorenfabrikant. <p>Ingeval van garantie wendt u zich a.u.b. met deze garantieverklaring en het aankoopbewijs tot uw handelaar of tot de dichtstbijzijnde klantenservicecentrum.</p> <p>Door deze garantietermijn blijven de wettelijke garantietermijnen van de koper den opzichte van de verkoper onaangetast.</p>







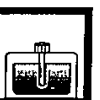


Land	Firma	Tel	Fax
A	AL-KO Kober Ges.m.b.H.	(+43) 3578/2515227	(+43) 3578/251538
AUS	AL-KO International PTY. LTD	(+61) 3/9767-3700	(+61) 3/9767-3799
B	Eurogarden NV	(+32) 16/805427	(+32) 16/805425
CH	AL-KO Kober AG	(+41) 56/4183150	(+41) 56/4183160
CZ	AL-KO Kober Spol.sr.o.	(+420) 382/210381	(+420) 382/212782
D	AL-KO Geräte GmbH	(+49) 8221/203-0	(+49) 8221/203-138
DK	AL-KO Ginge A/S	(+45) 98 82 10 00	(+45) 98 82 54 54
E	ANMI	(+34) 93/3002618	(+34) 93/3001769
F	AL-KO S.A.S.	(+33) 3/85-763540	(+33) 3/85-763588
GB	Rochford Garden Machinery Ltd.	(+44) 1963/828050	(+44) 1963/828052
H	AL-KO KFT	(+36) 29/537050	(+36) 29/537051
HR	Brun.ko.-prom d.o.o.	(+385) 1 3096 567	(+385) 1 3096 567
I	AL-KO Kober GmbH / SRL	(+39) 039/9 329311	(+39) 039/9329390
L	Bobinage Back	(+352) 507622	(+352) 504889
LV	AL-KO Kober SIA	(+371) 7/409330	(+371) 7807018
N	AL-KO GINGE A/S	(+47) 64 86 25 50	(+47) 64 86 25 54
NL	Mechatechniek B.V.	(+31) 18/2567824	(+31) 18/2533895
PL	AL-KO Kober z.o.o.	(+48) 61/8161925	(+48) 61/8161980
RO	OMNITECH TRADING SA	(+4) 021 326 36 72	(+4) 021 326 36 79
RUS	OOO AL-KO Kober	(+7) 095/1688716	(+7) 095/1623238
RUS	AL-KO St. Petersburg GmbH	(+7) 812/4461084	(+7) 812/4461084
S	AL-KO Ginge Svenska AB	(+46) (0)31 573 580	(+46) (0)31 575 620
SK	AL-KO Kober Slovakia Spol.s.r.o.	(+421) 2/45994112	(+421) 2/45648117
SLO	DARKO OPARA S.P.	(+386) 1 722 58 58	(+386) 1 722 58 51
TR	ZIMAS A.S.	(+90) 232 4580586	(+90) 232 4572697
UA	TOV AL-KO Kober	(+380) 44/4923396	(+380) 44/4923397

Stand 06/2007

AL-KO Geraete GmbH
Head Quarter
Ichenhauser Str. 14
89359 Koetz
Deutschland
Telefon: (+49)8221/203-0
Telefax: (+49)8221/203-138
www.al-ko.com





Typ Art. Nr.	KHS 3700 112 425	KHS 5200 112 426
	230 V~/ 50 Hz	230 V~/ 50 Hz
	1500 W	2200 W S6 40%
	max. 4,0 t	max. 5 t
	max. 250 mm	max. 250 mm
	max. 370 mm	max. 520 mm
	16 MPa (160 bar)	20 MPa(200 bar)
	2,7 l	3,1 l
	II / IP 54	II / IP 54
	42 kg	48 kg