

1 Sécurité

1.1 Règles générales

Veillez lire attentivement le manuel d'utilisation pour faire connaissance du bon usage du moyen.

Conservez le manuel d'utilisation pour les utilisateurs et l'usage ultérieurs.

Veillez à respecter les symboles de sécurité et les avertissements placés sur le moyen.

1.1.1 Utilisateur

Usage du moyen est interdit aux mineurs de moins de 18 ans (à l'exception des apprentis de plus de 16 ans sous surveillance d'une personne habilitée) et aux personnes qui n'ont pas fait connaissance du bon usage du moyen.

Le moyen ne doit pas être utilisé par des personnes sous influence de l'alcool, des stupéfiants ou des médicaments ainsi que par des personnes qui n'ont pas fait connaissance du manuel d'utilisation.

1.1.2 Equipement de protection personnelle

Pour éviter les blessures de la tête et des extrémités ainsi que les blessures des organes auditifs, l'usage des vêtements et des équipements de sécurité appropriés est impératif.

Les vêtements doivent être ajustés au corps mais ne doivent en aucun cas limiter vos mouvements. Si vous avez des cheveux longs, mettez impérativement une résille de protection.

Pièces faisant partie de l'équipement de protection personnelle :

- casque de protection,
- protections des organes auditifs (par ex. les casques antibruits),
- lunettes de protection ou une visière de protection intégrée au casque,
- pantalon de sécurité avec protection de l'entrejambe,
- gants protecteurs,
- chaussures de sécurité antidérapantes avec des pointes métalliques.

1.1.3 Zone de travail

Maintenez toute personne à l'écart de la zone de travail de la tronçonneuse. Les enfants et les animaux doivent être surveillés.

L'utilisateur du moyen est responsable des dommages causés à autrui et aux biens d'autrui. Veillez à dégager régulièrement de la zone de travail les parties coupées ainsi que d'autres objets – **r i s q u e d e t r é b u c h e m e n t !**

1.1.4 Heures d'exploitation

Si vous utilisez le moyen dans les zones d'habitation, veillez au strict respect des heures d'exploitation autorisées par les autorités locales conformément aux règlements antibruits en vigueur.

Le moyen doit être utilisé uniquement à la lumière du jour ou avec un éclairage suffisant.

1.1.5 Mise en service

Le moyen peut être mis en service seulement après l'assemblage complet.

Avant chaque utilisation vérifiez l'aspect du moyen. Le moyen doit être en bon état de fonctionnement.

Les pièces détériorées ou usées sont à remplacer immédiatement.

N'utilisez l'appareil que si son état correspond aux prescriptions du fabricant.

N'enlevez pas les éléments de sécurité et de protection intégrés au moyen.

Veillez à ce que le moyen soit toujours en parfait état de fonctionnement.

Avant le commencement des travaux veillez à éliminer de l'objet (du tronc) à couper tout corps étranger éventuel afin d'éviter le phénomène de recul. Pendant le travail, maintenez la tronçonneuse fermement avec les deux mains- la poignée arrière avec la main droite et la poignée avant avec la main gauche. Ne coupez jamais au-dessus de l'épaule car à ce niveau on ne peut plus garantir une manipulation sécurisée.

Les poignées doivent être sèches, nettoyées, sans aucune tache d'huile ou de carburant.

Ne transportez jamais une tronçonneuse mise en marche avec la chaîne qui tourne.

Pour porter et transporter la tronçonneuse éteignez impérativement le moteur et mettez le capot de protection de la chaîne.

Pour porter la tronçonneuse utilisez uniquement la poignée avant – le guide doit être orienté vers l'arrière.

Le moteur doit être impérativement éteint pendant les travaux d'entretien (par ex. pendant le remplacement de la chaîne ou pendant le transport du moyen).

La chaîne de la tronçonneuse qui n'est pas utilisée doit être protégée par le capot de protection.



Les travaux d'abattage et de tronçonnage exigent un niveau d'expérience élevé – réalisez les avec l'assistance d'un spécialiste qualifié !

1.1.6 Carburants/huile de lubrification des chaînes

Les carburants ainsi que l'huile de lubrification des chaînes doivent être transportés et conservés dans les récipients identifiés à l'aide d'une étiquette et prévus à cet effet.



L'essence est une substance hautement inflammable.

Remplissez le réservoir toujours à l'extérieur. Ne fumez jamais pendant l'opération de remplissage !

Le réservoir doit être fermé et le réservoir ne doit pas être rempli dans les cas où le moteur est en marche ou si le moyen est surchauffé.

Remplissez le réservoir à l'aide d'un entonnoir ou d'un tuyaux pour éviter les fuites d'huile ou de carburant et la salissure du moteur, du bouchon ou du sol.

Dans le cas du débordement de l'essence il ne faut jamais mettre le moteur en marche. Le moyen doit être nettoyé. Pour mettre le moyen en marche il faut attendre l'évaporation complète des vapeurs d'essence.

Pour mettre la tronçonneuse en marche déplacez-vous du lieu de remplissage (veillez à respecter une distance minimale de 3 mètres).



L'échappement ainsi que les éléments à sa proximité peuvent être très chauds – risque de brûlures !

Le moteur à combustion ne doit jamais être mis en service dans les locaux fermés- risque d'intoxication.

Pour des raisons de sécurité, veillez toujours à remplacer le réservoir ou le bouchon de réservoir détériorés.

1.1.6.1 Huile de lubrification des chaînes

Pour lubrifier la chaîne et le guide utilisez impérativement l'huile de qualité écologique et biodégradable pour des chaînes ou, éventuellement, une huile minérale pour les chaînes (ISO VG 100).



N'utilisez jamais l'huile usagée ou de vidange ! L'huile de vidange ne lubrifie pas suffisamment et en plus elle nuit à l'environnement.

Pendant l'utilisation d'une tronçonneuse vous pouvez être sujets au phénomène de recul qui est très dangereux.

Le phénomène de recul est dû au contact du nez de guide avec du bois ou un autre objet solide.

Le phénomène de recul peut entraîner la perte de contrôle de la tronçonneuse qui est éjectée très violemment et rapidement vers son utilisateur ce qui peut avoir pour conséquence des blessures graves.

1.1.6.2 Risque de phénomène de recul (kickback)



Risque de phénomène de recul (kickback). Le phénomène de recul peut causer des blessures mortelles.

Pour éviter le phénomène de recul suivez les instructions mentionnées ci-dessous :

- Maintenez la tronçonneuse fermement avec les deux mains.
- Commencez à couper seulement quand la chaîne est mise en marche – coupez à plein gaz.
- Ne coupez pas par le nez du guide.
- Maintenez le nez du guide sous contrôle.
- Ne manipulez jamais la tronçonneuse avec les bras tendus.
- Ne coupez jamais sur une échelle ou au-dessus du niveau des épaules.
- Faites attention lorsque vous continuez à approfondir une coupe entamée.
- Ne vous penchez pas trop en avant.
- Ne coupez jamais plusieurs branches à la fois.
- Utilisez toujours les chaînes bien affûtées et bien tendues.
- Enlevez la tronçonneuse de la coupe toujours avec le moteur en marche et la chaîne tournante.

1.2 Explication des symboles placés sur la tronçonneuse



ATTENTION – Soyez vigilants.



Lisez attentivement le manuel d'utilisation.



Mettez le casque de sécurité, les lunettes de protection et le casque antibruit .



Mettez les gants protecteurs.



Angle environ 20°, mesuré conformément à la norme ISO 9518



Attention au phénomène de recul (kickback)!



Ne touchez pas l'objet à couper avec le nez du guide. Risque de kickback!



Ne maintenez jamais la tronçonneuse avec une seule main.



Manipulation correcte :

Maintenez la tronçonneuse avec les deux mains.

2 Usage de la tronçonneuse

2.1 Usage prescrit

La tronçonneuse est destinée à l'usage ponctuel dans la maison ou dans le jardin afin de réaliser les travaux de jardinage ou de bricolage comme par ex.:

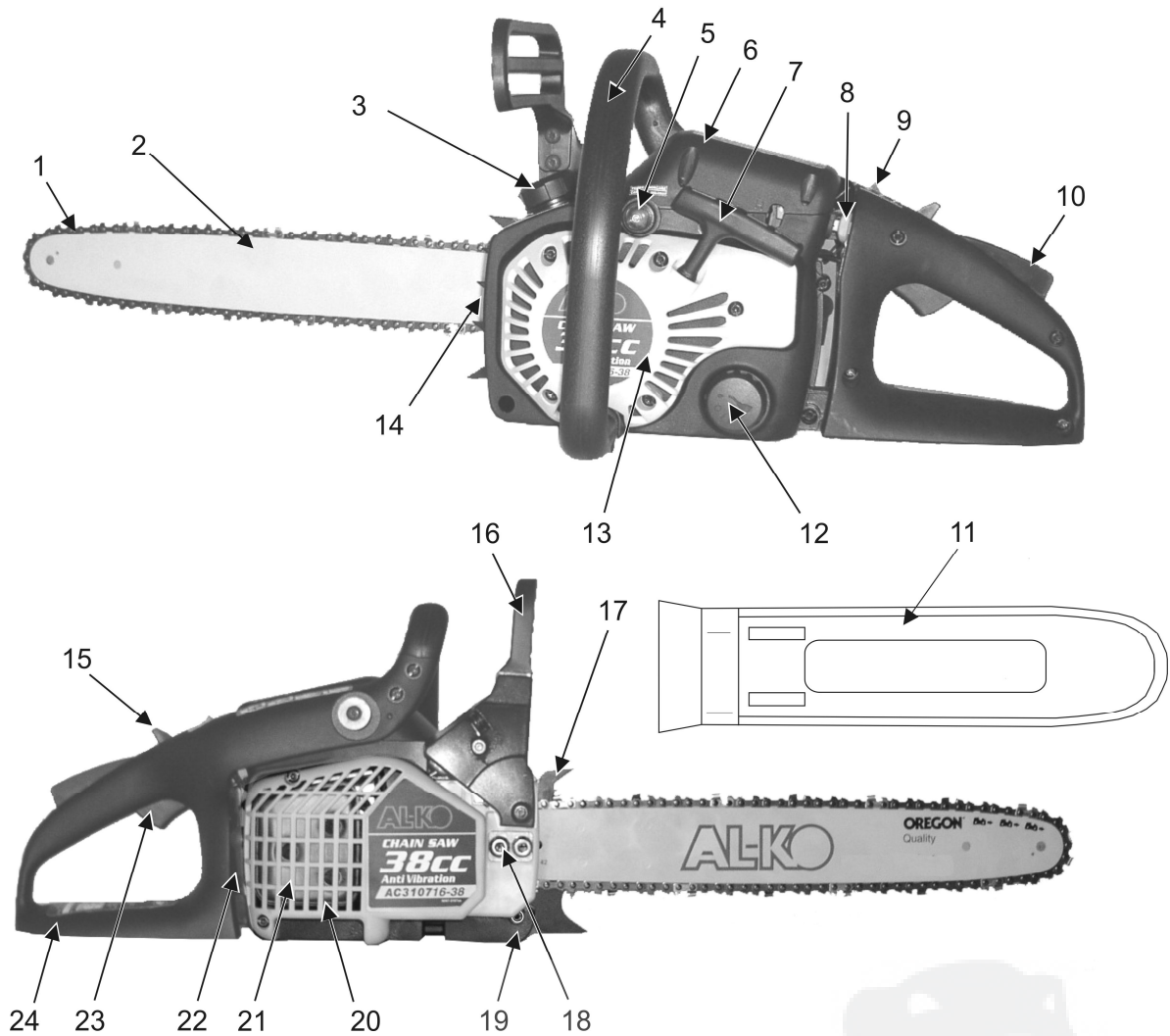
- arrachage des souches,
- émondage des arbustes,
- préparation du bois de chauffe.

Cette tronçonneuse n'est pas destinée à un usage commercial ou professionnel. L'usage prolongé de la tronçonneuse peut entraîner les troubles de fonctionnement des vaisseaux sanguins au niveau des doigts, des mains et des articulations des mains. Vous pouvez observer des sensations de fourmillement ou de picotement dans ces parties du corps, une douleur ou des réactions cutanées. Dans ces cas il est recommandé de consulter un médecin.

2.2 Pièces de rechange et accessoires

Veillez à utiliser uniquement les pièces de rechange et les accessoires originaux (voir liste des pièces de rechange).

Désignation des pièces



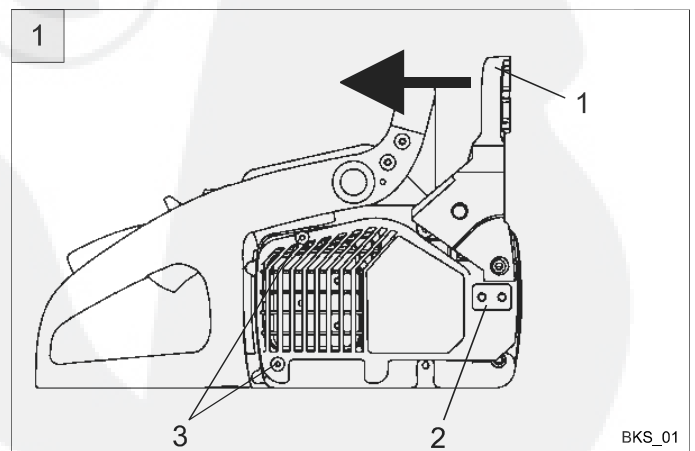
- 1 chaîne
- 2 guide
- 3 réservoir de carburant
- 4 poignée avant
- 5 pompe à membrane pour le démarrage à froid
- 6 couvercle du filtre à air
- 7 poignée du starter
- 8 bouton „choke“
- 9 disjoncteur (point de feu: On /Off)
- 10 blocage de la poignée des gaz
- 11 capot de protection de la chaîne
- 12 réservoir d'huile de lubrification des chaînes
- 13 couvercle du dispositif de démarrage
- 14 vis de tension de la chaîne
- 15 blocage de la marche
- 16 couvercle de protection de la main (actionneur du frein de chaîne)
- 17 butée
- 18 écrou de fixation du guide
- 19 dispositif d'accrochage de la chaîne
- 20 amortisseur
- 21 couvercle de l'amortisseur
- 22 bougie d'allumage
- 23 poignée des gaz
- 24 poignée arrière

3 Montage



L'emballage est fabriqué en matière recyclable. Veillez à éliminer les déchets d'emballage conformément à la réglementation.

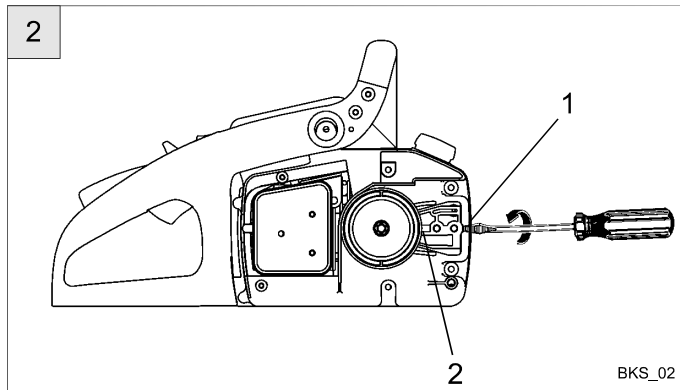
3.1 Montage du guide



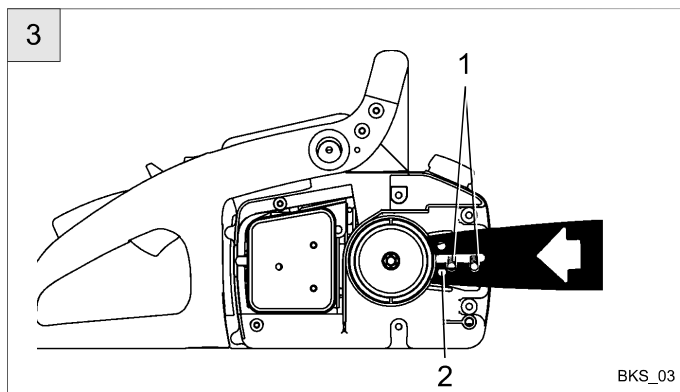
1. Débloquez le frein de chaîne. Tirez le couvercle de protection de la main (1/1) dans le sens indiqué par la flèche vers la poignée avant.

BKS_01

2. Dévissez les écrous de fixation (1/2) et les vis (1/3) sur le couvercle de l'amortisseur et enlevez le couvercle.



1. Tournez la vis de tension de la chaîne (2/1) vers la gauche jusqu'à la butée. Le crochet de tension (2/2) se trouve maintenant à la fin de la butée, dans le sens de la chaîne.



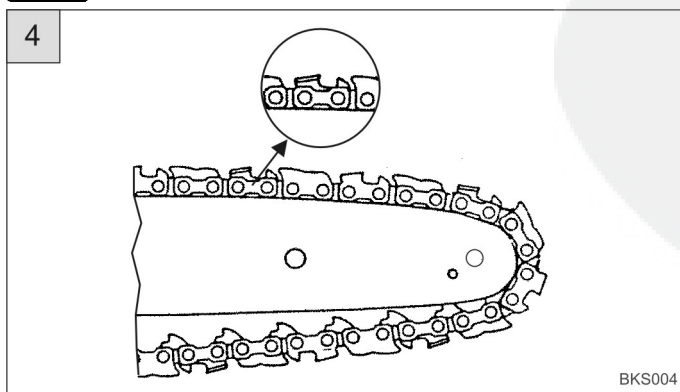
1. Placez le guide sur les deux pivots de guidage (3/1) et poussez-le vers la chaîne jusqu'à ce que le crochet de tension s'enfonce (2/2) dans l'ouverture (3/2) dans le guide.

3.2 Montage de la chaîne

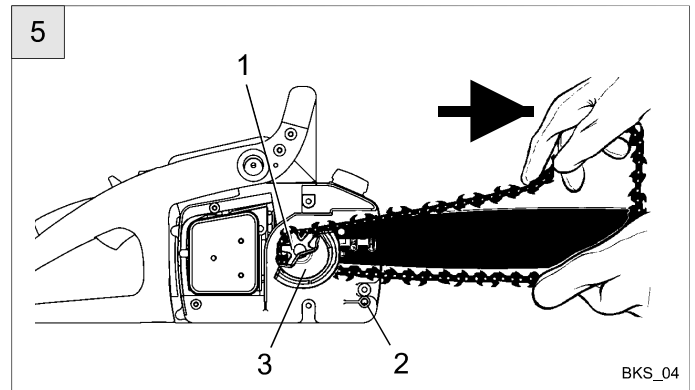
⚠ Avant tous travaux de montage ou d'entretien effectués sur le guide et la chaîne :

- éteignez le moteur,
- débranchez le connecteur de la bougie,
- mettez les gants protecteurs.

⚠ Observez le sens de mouvement de la chaîne.



i Les arêtes coupantes sur la partie supérieure du guide sont orientées vers l'avant vers le nez du guide.



1. Montez la chaîne sur la chaîne (5/1) (derrière l'embrayage) (5/3) et dans la coulisse sur le guide.
2. Amenez la chaîne autour de la plaque de retour et tirez-la légèrement dans le sens indiqué par la flèche.
3. Amenez la chaîne à travers le dispositif d'accrochage (5/2). Dans la partie inférieure du guide il faut avoir un jeu.
4. Serrez la vis de tension de la chaîne (2/1) (à droite) jusqu'à ce que la chaîne soit bien jointe à la partie inférieure du guide.

i Pendant le serrage de la vis de tension veillez à ce que le crochet de tension (2/2) ne sorte pas de l'ouverture dans le guide.

5. Montez le couvercle de l'amortisseur. Ne serrez pas les vis (1/3) et les écrous (1/2) trop fort.

3.3 Tension de la chaîne

1. Tournez manuellement la chaîne pour vérifier si elle est bien positionnée sur la chaîne et sur le guide.
2. Soulevez le guide au niveau de la plaque de retour et tournez la vis de tension de la chaîne à droite jusqu'à ce que la chaîne soit bien jointe à la partie inférieure du guide.
3. Serrez bien les écrous de fixation (1/2).

La chaîne est correctement tendue si on peut la soulever de 3 à 4 mm au milieu du guide et si elle est facile à tourner manuellement.

3.4 Vérification de la tension de la chaîne

La tension de la chaîne est à vérifier fréquemment car les chaînes nouvelles se prolongent au cours de l'usage.

A froid, la chaîne doit être jointe au bord inférieur du guide mais on peut la faire tourner facilement à la main.

Après le **réchauffement à la température de fonctionnement** la chaîne se prolonge et il a y du jeu entre le bord inférieur et la chaîne.

⚠ Les composants de la chaîne ne doivent pas sortir de la coulisse sur le bord inférieur du guide – la chaîne pourrait „sauter“. Le cas échéant il faut tendre plus la chaîne.

Guide : Pour éviter l'usure unilatérale du guide veillez à le tourner à chaque remplacement de la chaîne.

3.5 Frein de chaîne

La tronçonneuse est équipée d'un frein manuel qui est actionné, par exemple au moment du kickback, par le couvercle de protection de la main. Après l'activation du frein la tronçonneuse s'arrête immédiatement.

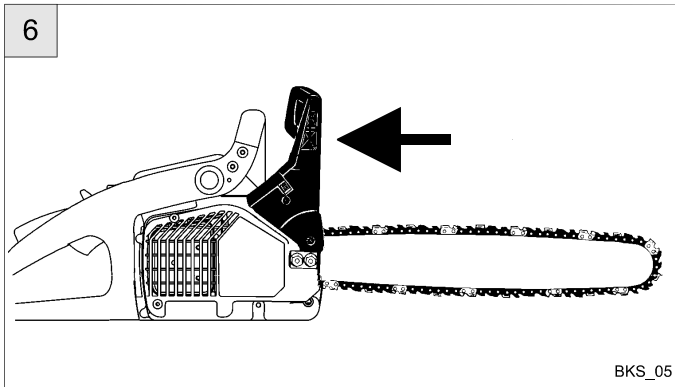


Le frein évite ou atténue les blessures dans le cas d'un kickback. Mais il ne peut pas garantir une protection suffisante dans le cas d'un usage incorrect de la tronçonneuse.

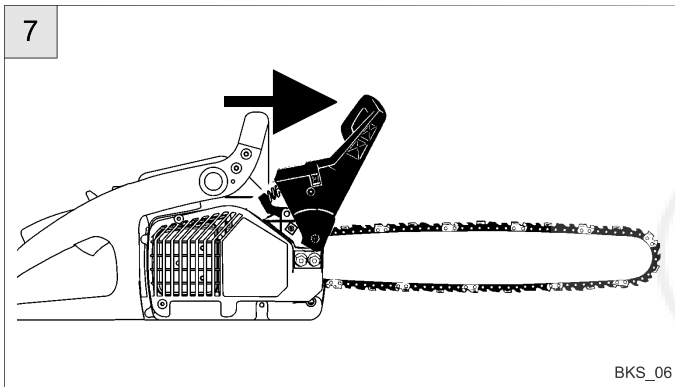


Avant le commencement des travaux vérifiez le bon fonctionnement du frein de chaîne.

3.5.1 Vérification du fonctionnement du frein avec le moteur éteint



1. Tirez le couvercle de protection de la main dans le sens indiqué par la flèche vers la poignée avant. Le frein est désactivé. La chaîne peut être tournée manuellement.



2. Poussez le couvercle de protection vers l'avant dans le sens indiqué. Le frein est maintenant activé. On ne doit pas pouvoir tourner la chaîne.

3.5.2 Vérification du fonctionnement du frein avec le moteur mis en marche

Avant le commencement des travaux vérifiez le fonctionnement du frein avec le moteur mis en marche.

1. Poussez le couvercle de protection de la main vers l'avant (la chaîne est bloquée).
2. Démarrez le moteur et mettez plein gaz (pour 3 secondes maxi). La chaîne ne doit pas bouger.



Ne démarrez pas la tronçonneuse lorsque le frein est activé (bloqué) car cela peut entraîner une détérioration du moyen.

3.6 Carburants

3.6.1 Mélange carburant

La tronçonneuse est équipée d'un moteur à deux temps qui fonctionne avec un mélange spécial de carburant et d'huile.

Proportion du mélange carburant 40 : 1

Essence : essence sans plomb normale (indice d'octane minimal 90)

Huile pour les moteurs à deux temps huile haut de gamme pour les moteur à deux temps

Tableau du mélange carburant

| Essence | Huile pour les moteurs à deux temps proportion 40 : 1 |
|----------------------------------|--|
| 1 litre (1000 cm ³) | 0,025 l (25 cm ³) |
| 3 litres (3000 cm ³) | 0,075 l (75 cm ³) |
| 5 litres (5000 cm ³) | 0,125 l (125 cm ³) |

3.6.2 Préparation du mélange carburant



Mélangez l'essence avec l'huile pour les moteurs à deux temps dans un récipient prévu à cet effet.

1. Mélangez la totalité d'huile avec la moitié de la quantité d'essence.
2. Ajoutez le reste de l'essence et mélangez.



Agitez bien le mélange avant de remplir le réservoir.

3.6.3 Stockage des carburants

La durée de stockage des carburants est limitée car les carburants et les mélanges carburants sont sujets au vieillissement. Un mélange trop vieux peut causer les problèmes au démarrage. Veillez à ne pas préparer la quantité de mélange supérieure à la quantité que vous pouvez consommer pendant 4 semaines.

3.6.4 Huile pour les chaînes

Pour que la chaîne soit bien lubrifiée, le réservoir doit contenir une quantité suffisante d'huile.



Lorsque vous remplissez le mélange carburant n'oubliez pas remplir également le réservoir d'huile.

Pour lubrifier la chaîne et le guide utilisez uniquement une huile haut de gamme écologique et biodégradable ou une huile minérale pour les chaînes (ISO VG 100).



Dans le cas de l'arrêt prolongé du moyen les huiles ont tendance à s'agglutiner ce qui peut entraîner une détérioration de la pompe à huile ou des tuyaux.

Comment éviter ce problème?

1. Vidangez le réservoir d'huile de la tronçonneuse.
2. Remplissez le réservoir d'un peu d'huile moteur.
3. Mettez la tronçonneuse en marche et laissez la tourner quelque temps pour faciliter le nettoyage des tuyaux d'huile et de la pompe à huile.

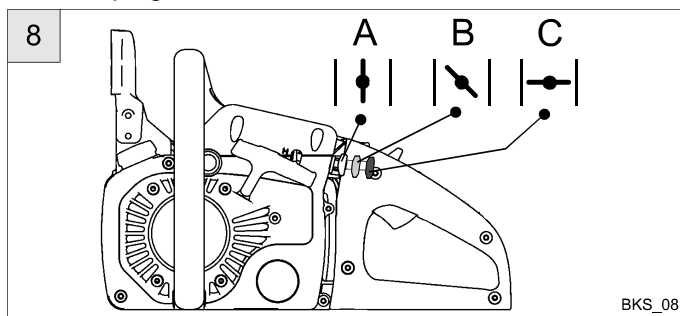
Avant l'utilisation suivante de la tronçonneuse remplissez le réservoir d'huile pour les chaînes.

4 Mise en marche

4.1 Démarrage du moteur



Avant tout démarrage de la tronçonneuse veillez à débloquer le frein de chaîne. Poussez le couvercle de protection de la main vers la poignée avant.



A = marche



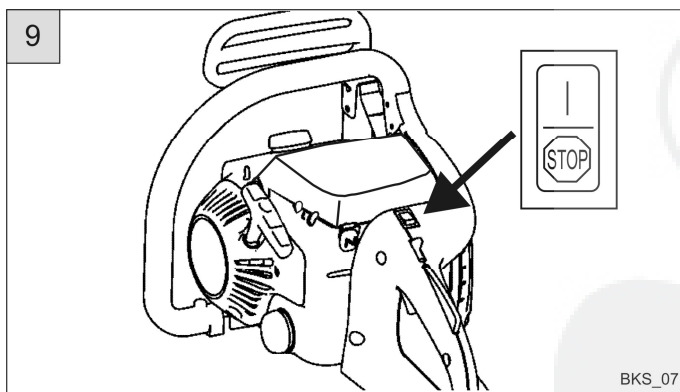
B = démarrage à chaud



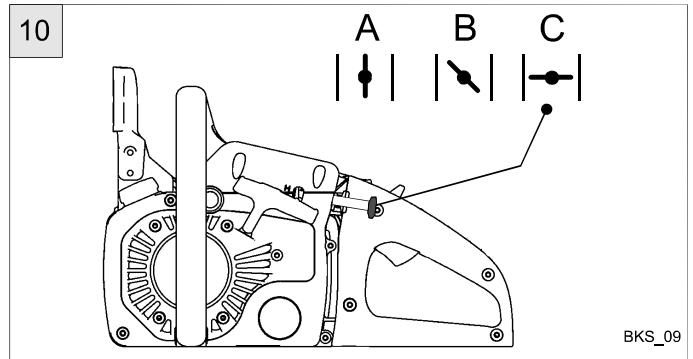
C = démarrage à froid (CHOKE)

Position du bouton choke

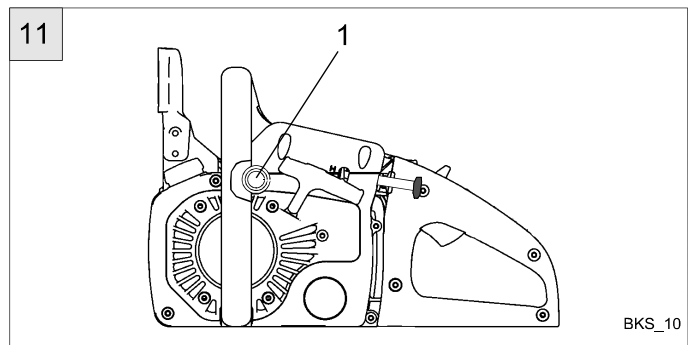
4.1.1 Démarrage à froid



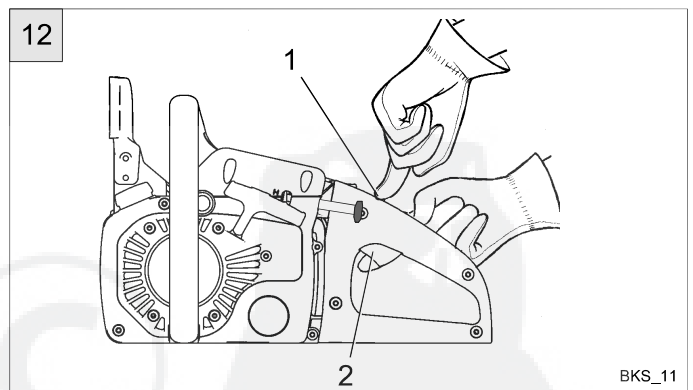
1. Mettre l'interrupteur d'arrêt rouge sur "I".



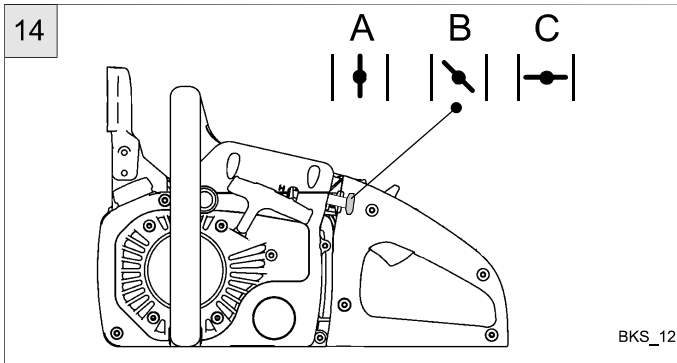
2. Positionnez le bouton CHOKE sur démarrage à froid.




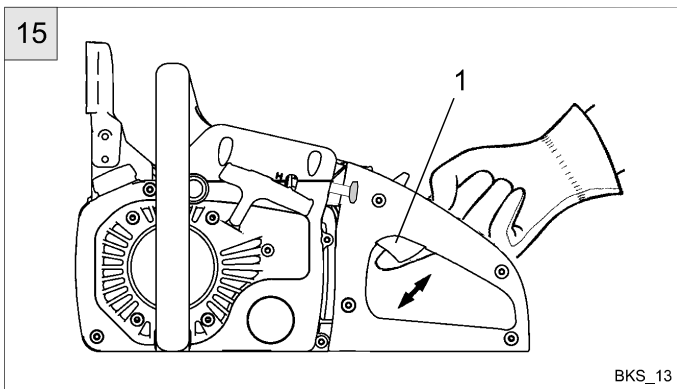
3. Appuyez sur le bouton (11/1) de la pompe à membrane 10 fois de suite à 2 secondes d'intervalle.



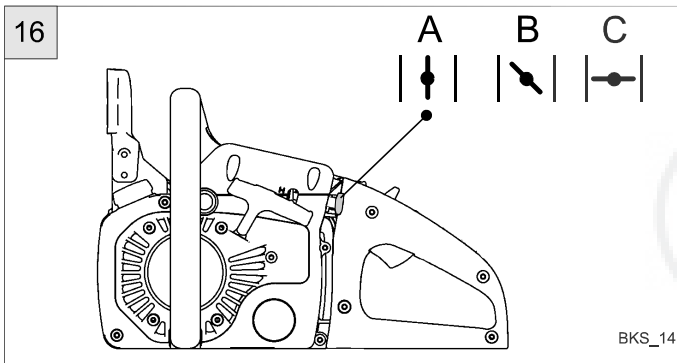
4. Appuyez et maintenez le blocage de la poignée des gaz (12/1).
5. Appuyez et maintenez la poignée des gaz (12/2).
6. Appuyez à fond (vers le bas) sur le blocage de la poignée des gaz (12/1).
7. Tout d'abord lâchez la poignée des gaz (12/2) et après le blocage de la poignée (12/1). La poignée des gaz ainsi que le blocage sont maintenant bloqués.
8. Tenez vous debout dans une position ferme et sûre et posez la tronçonneuse sur le sol de façon à ce qu'il y ait de l'espace libre autour du guide.
9. Introduisez la pointe de votre pied droit dans la poignée arrière de la tronçonneuse.
10. Tirez la corde du starter rapidement 4 fois de suite. Maintenez la chaîne tournante sous contrôle.



11. Positionnez le bouton CHOKE sur "démarrage à chaud" .
12. Tirez la corde du starter à répétition jusqu'au démarrage du moteur.




13. Laissez tourner le moteur pendant environ 10 secondes pour le réchauffer et après appuyez et relâchez la poignée des gaz (15/1). Le moteur tourne au ralenti.




14. Positionnez le bouton CHOKE sur "marche" .

4.1.2 Démarrage à chaud

1. Mettre l'interrupteur d'arrêt rouge sur "I".
2. Positionnez le bouton CHOKE sur "démarrage à chaud" .
3. Appuyez sur le bouton (11/1) de la pompe à membrane 10 fois de suite à 2 secondes d'intervalle.
4. Appuyez et maintenez le blocage de la poignée des gaz (12/1).
5. Appuyez et maintenez la poignée des gaz (12/2).
6. Appuyez à fond (vers le bas) sur le blocage de la poignée des gaz (12/1).

7. Tout d'abord lâchez la poignée des gaz (12/2) et après le blocage de la poignée (12/1). La poignée des gaz ainsi que le blocage sont maintenant bloqués.
8. Tenez vous debout dans une position ferme et sûre et posez la tronçonneuse sur le sol de façon à ce qu'il y ait de l'espace libre autour du guide.
9. Introduisez la pointe de votre pied droit dans la poignée arrière de la tronçonneuse.
10. Tirez la corde du starter à répétition jusqu'au démarrage du moteur.

11. Positionnez le bouton CHOKE sur "marche" .
12. Appuyez sur la poignée des gaz (15/1) et lâchez. Le moteur tourne au ralenti.

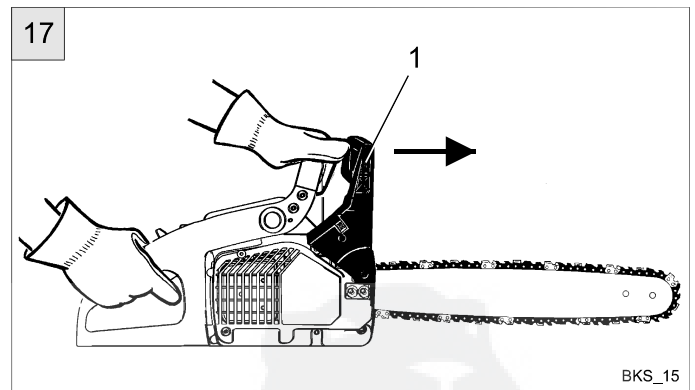
4.1.3 Débranchement du moteur

1. Mettre l'interrupteur d'arrêt rouge sur "STOP".

4.1.4 Vérification du frein



Avant le commencement des travaux vérifiez toujours le bon fonctionnement du frein de chaîne.



1. Placez la tronçonneuse sur le sol et démarrez le moteur.
2. Maintenez la tronçonneuse fermement avec les deux mains.
3. Laissez tourner le moteur à la vitesse moyenne.
4. Par le dos de votre main poussez le couvercle de protection de la main (17/1) vers l'avant. La chaîne doit arrêter de tourner immédiatement.
5. Démarrez le moteur, laissez le tourner au ralenti et débloquez le frein de chaîne.



Si la chaîne ne s'arrête pas immédiatement, la tronçonneuse ne doit pas être utilisée. Faites la vérifier par un spécialiste agréé.

5 Entretien



- Avant tout entretien de la tronçonneuse :
- Eteignez le moteur et laissez le refroidir,
 - Débranchez le connecteur de la bougie,
 - Mettez les gants de protection.



5.1 Affûtage de la chaîne



Si vous n'êtes pas un utilisateur expérimenté, nous vous recommandons de faire affûter la chaîne par un spécialiste agréé.

Ne travaillez pas avec une chaîne émoussée ou détériorée car cela entraîne un effort physique supplémentaire, une mauvaise coupe et une usure rapide de la chaîne.

Pour affûter la chaîne, utilisez les outils d'affûtage appropriés :

- lime ronde $\varnothing = 4,0$ mm,
- guidage de la lime
- étalon/cale de mesure.

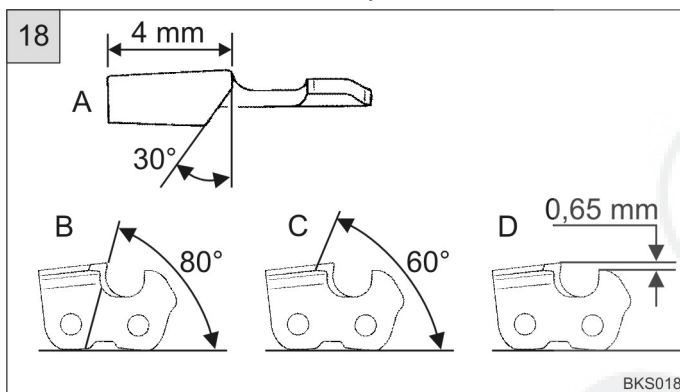
Les outils peuvent être achetés dans les magasins spécialisés.



Si la chaîne est bien affûtée, les sciures ont une forme bien définie. Si les sciures ont une texture farineuse, il faut réaffûter la chaîne.



Toutes les dents doivent avoir la même longueur. Les longueurs différentes ont pour conséquence une course irrégulière de la chaîne ou même la rupture de la chaîne.

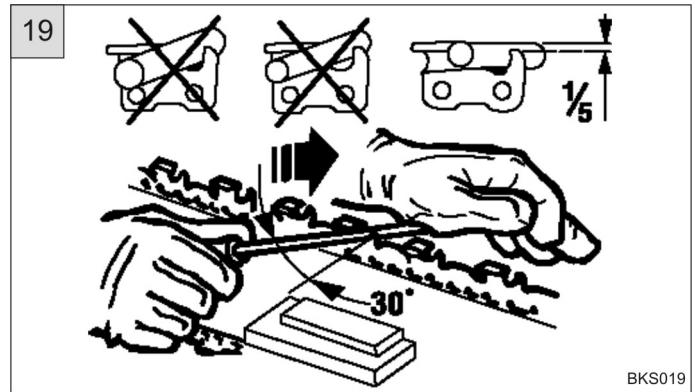


La longueur minimale des dents est de 4 mm. Si les dents sont plus courtes, il faut changer la chaîne.

Il faut absolument respecter les angles de positionnement des dents.



Si vous utilisez le matériel d'affûtage prescrit et lorsque la manipulation est correcte, les valeurs des angles A et B (obr. 18) se règlent automatiquement.



Pour un réaffûtage simple il suffit de passer la lime 2 à 3 fois de l'intérieur vers l'extérieur (voir fig. 19.)



La chaîne mal affûtée augmente le risque de kickback.



Après 3 à 4 réaffûtages à domicile faites affûter la chaîne par un spécialiste agréé. Il va affûter également le limiteur de profondeur qui maintient la distance D (fig. 18).

5.2 Nettoyage de l'intérieur de la chaînette

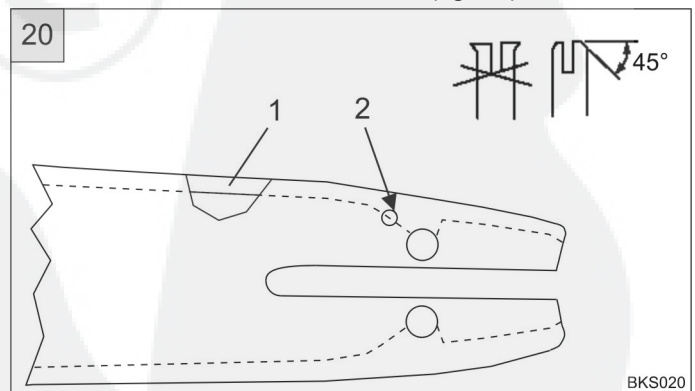
La tronçonneuse doit être bien nettoyée après chaque utilisation.

1. Dévissez le couvercle de l'amortisseur (fig. 1).
2. Nettoyez l'intérieur à l'aide d'un pinceau.
3. Serrez la vis de tension de la chaîne (2/1) à gauche jusqu'à la butée.
4. Enlevez la chaîne et le guide.
5. Nettoyez le coulisseau du guide et l'ouverture de lubrification.

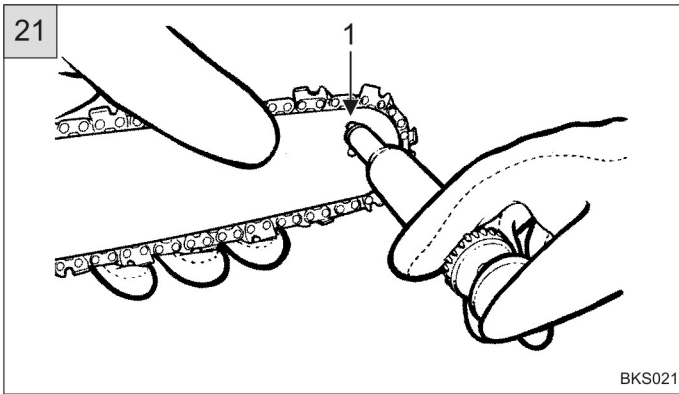
5.3 Guide

Pour éviter l'usure unilatérale du guide tournez-le après chaque affûtage et le remplacement de la chaîne.

Vérifiez régulièrement si le guide n'est pas détérioré. Éliminez les salissures éventuelles (fig. 20).



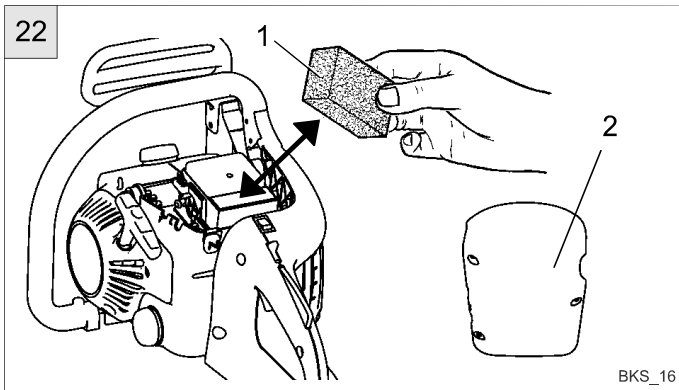
1. Nettoyez bien le coulisseau du guide (20/1) et l'ouverture de lubrification (20/2).



2. Nettoyez bien l'ouverture de lubrification (21/1) à l'extrémité du guide (des deux côtés).
3. Injectez une quantité suffisante de lubrifiant dans l'ouverture jusqu'au débordement de lubrifiant. Tournez le dispositif de lubrification.

5.4 Filtre à air

Nettoyez régulièrement le filtre à air.



1. Dévissez le couvercle (22/2).
2. Enlevez le filtre en mousse (22/1) et lavez-le dans une solution savonneuse. Laissez-le sécher et remettez-le dans son emplacement.



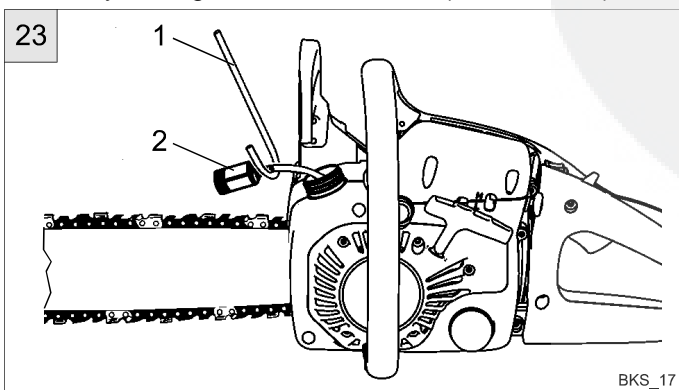
Ne lavez jamais le filtre en mousse avec de l'essence. Remplacez les filtres usagés.

5.5 Filtre à carburant

Remplacez le filtre à carburant toutes les 20 heures d'utilisation.

Dans le réservoir il y a deux tuyaux :

- 1 tuyau court vers la pompe a membrane (sans filtre),
- 1 tuyau long vers le carburateur (avec un filtre).



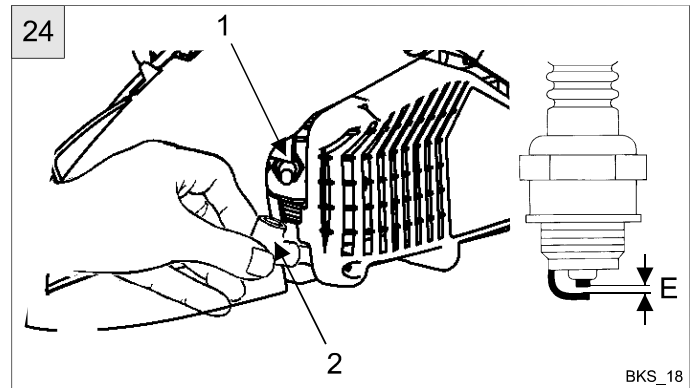
1. Dévissez le bouchon du réservoir et enlevez-le (avec la protection).
2. Enlevez le filtre à carburant (23/2) placé dans l'ouverture de remplissage à l'aide du crochet (23/1) et remplacez-le.

5.6 Remplacement de la bougie

Remplacez les bougies détériorées et usées. Utilisez uniquement les bougies originales.

Vous pouvez utiliser aussi le type:

CHAMPION RDJ 6Y



1. Débranchez le connecteur de la bougie (24/2).
2. Dévissez la bougie à l'aide (24/1) de la pince universelle.
3. Vérifiez la distance des électrodes (24/E).
Distance correcte : **E=0,635 mm**

5.7 Amortisseur

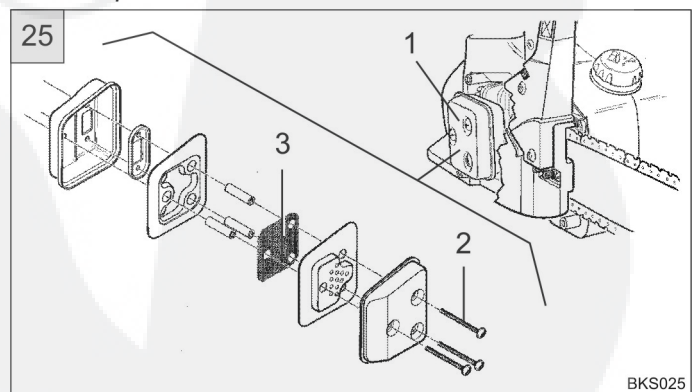
L'amortisseur est équipé d'une grille de protection d'un pare-étincelle. La grille doit être nettoyée régulièrement.



La grille sale diminue la puissance du moteur.



Les produits de combustion chauds peuvent contenir les étincelles qui peuvent, dans le cas d'une détérioration de la grille, causer un incendie (en allumant l'herbe sèche par exemple). Veillez à remplacer les grilles de protection détériorées.



1. Dévissez le couvercle de l'amortisseur (fig. 1).
2. Dévissez l'amortisseur (25/1). Dévissez les trois vis (25/2) et enlevez l'amortisseur.

- Ouvrez l'amortisseur et nettoyez la grille de protection du pare-étincelles (25/3). Remplacez la grille en cas de détérioration.

Après le nettoyage remontez les pièces dans l'ordre inverse.

5.8 Carburateur

Le réglage d'usine du carburateur garantit la puissance optimale du moteur.

Les réglages complémentaires sont à réaliser par un spécialiste agréé.



Si le moteur tourne au ralenti, la chaîne doit être arrêtée.

5.9 Stockage de la tronçonneuse

Nettoyez la tronçonneuse après chaque utilisation.

Dans le cas d'un arrêt prolongé du moyen (30 jours et plus) respectez les instructions suivantes :

- Vidangez le réservoir d'huile de lubrification des chaînes.
- Remplissez le réservoir d'un peu d'huile moteur.
- Laissez tourner la tronçonneuse pendant quelque temps pour faciliter le nettoyage des tuyaux et de la pompe à huile.
- Vidangez le réservoir de carburant.
- Démarez le moteur et laissez-le tourner au ralenti jusqu'à l'épuisement du carburant et l'arrêt du moteur.
- Enlevez la chaîne et le guide, nettoyez et vaporisez par une huile spéciale de conservation.
- Nettoyez la tronçonneuse et conservez-la dans un endroit sec.

6 Réflexes à respecter pendant le travail et méthodes de travail



Les travaux d'abattage exigent un niveau d'expérience élevé. Ils doivent être réalisés par les personnes ayant reçu une formation spécialisée.



Les stages de formation spécialisés en matière d'abattage et de tronçonnage sont organisés par les associations professionnelles.

6.1 Méthodes d'abattage

Dégager la zone d'abattage. Maintenez toute personne et tout animal à l'écart.

La distance de sécurité est égale à la hauteur de l'arbre à abattre multipliée par 2,5.

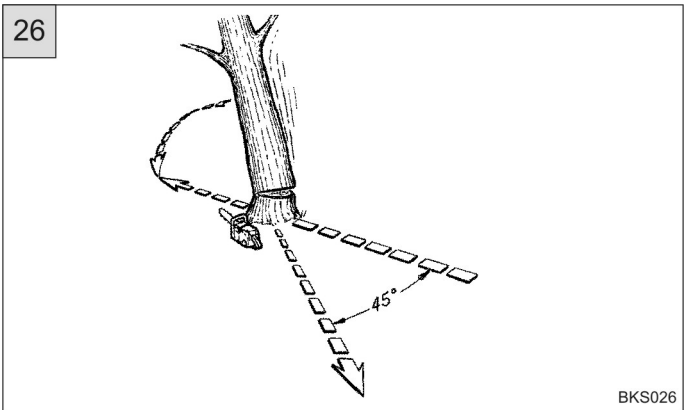


Ne coupez pas par le nez du guide. Risque de kickback !

Pour abattre les arbres élevés il faut faire les coupes préparatoires qui déterminent la chute.



L'abattage peut être entamé seulement après le dégagement de la voie d'échappement.



La voie d'échappement doit être orientée à 45° en biais vers l'arrière.

Éléments déterminants de l'orientation de la chute de l'arbre :

- inclinaison naturelle de l'arbre,
- hauteur de l'arbre,
- grande quantité des branches,
- enracinement dans une surface plate ou inclinée (pente),
- forme asymétrique, détérioration du bois,
- orientation et vitesse du vent,
- neige sur les branches.

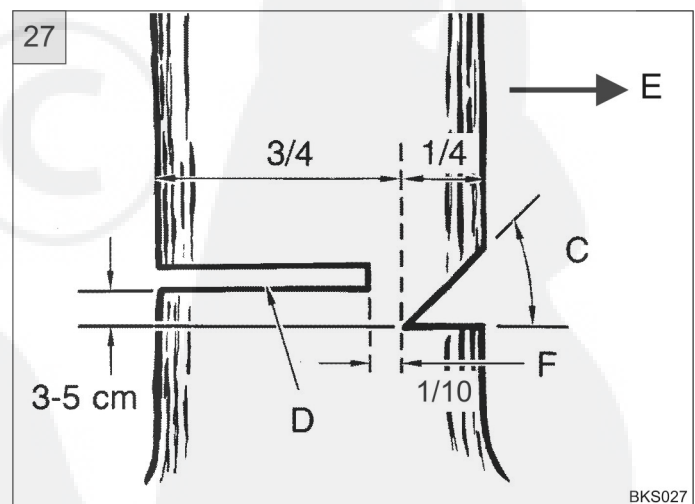


N'abattez pas les arbres s'il y a du vent !

6.2 Abattage

L'abattage s'effectue à l'aide des trois coupes; deux entailles d'abattage et une coupe d'abattage final.

Dans le cas des coupes d'abattage et les coupes de raccourcissement l'outil doit venir en butée contre le bois.



Entaille d'abattage (27/C) est à réaliser dans le sens souhaité de la chute (27/E) le plus près du sol.

- Entamez l'entaille d'abattage (27/C) en biais du haut et après horizontalement.
- Entamez la coupe d'abattage (27/D) horizontalement en face de l'entaille d'abattage. La coupe doit être faite 3 à 5 cm plus haut que l'entaille d'abattage horizontale.



Il doit y avoir un trait de cassure (27/F) entre l'entaille et la coupe, dont la largeur est égale à environ 1/10 du rayon du tronc.

Si l'arbre commence à chuter pendant l'abattage, enlevez immédiatement la tronçonneuse de la coupe et quittez la zone de travail par la voie d'échappement. Faites attention à la chute des branches.

Si l'arbre reste debout, abattez-le à l'aide des cales mises dans la coupe d'abattage. Faites attention à la chute des branches.

6.3 Elagage des branches

Pour élaguer les branches appuyez la tronçonneuse contre le tronc de l'arbre.



Ne coupez pas par le nez du guide. Risque de kickback !

Attention aux branches qui touchent les fils sous tension!

Ne coupez pas les branches suspendues à partir du bas. Pour coupez les branches ne montez jamais dans l'arbre.

Les coupes et les entailles spéciales (coupe de tronçonnage etc.) sont à réaliser par les spécialistes habilités !

6.4 Sciage du bois débité

Utilisez toujours un support sûr (chevalet).

Ne maintenez pas le bois à couper à l'aide de votre pied.

Ne faites jamais tenir le bois à couper.

Sécurisez le bois en grume contre le tournage.

Manipulez la tronçonneuse de façon à ce qu'aucune partie du corps ne soit pas dans le rayon de l'action de la chaîne.

7 Paramètres techniques

| Type | AC310714-38 | AC310716-38 |
|---|-----------------------------------|-----------------------------------|
| volume du moteur | 38 cm ³ | 38 cm ³ |
| puissance maximale | 1,4 kW | 1,4 kW |
| longueur du guide | 35 cm | 40 cm |
| chaîne (OREGON) | 3/8" / 91 VG 49 | 3/8" / 91 VG 54 |
| largeur du pignon d'entraînement | 1,3 mm | 1,3 mm |
| division- chaînette | 3/8" | 3/8" |
| nombre des dents | 6 z | 6 z |
| frein de chaîne | oui | oui |
| nombre de tours au ralenti | 2.800–3.300 min ⁻¹ | 2.800–3.300 min ⁻¹ |
| nombre de tours maximal (avec le guide et la chaîne montés) | 8.000 min ⁻¹ | 8.000 min ⁻¹ |
| vitesse de la chaîne | 12 m/s | 12 m/s |
| volume du réservoir de carburant | 0,295 l | 0,295 l |
| volume du réservoir d'huile | 0,180 l | 0,180 l |
| proportion de mélange carburant | 40 : 1 | 40 : 1 |
| poids | 6,3 kg (brutto) 5,8 kg (netto) | 6,4 kg (brutto) 5,9 kg (netto) |
| consommation | env. 1,5 kg/h | env. 1,5 kg/h |
| niveau de pression acoustique L _{PA} | 94 db (A) | 94 db (A) |
| accélération des vibrations a _{vhw} | 10,2 m/s ² | 10,2 m/s ² |

8 Pannes, causes et dépannage



Avant tout entretien et nettoyage veillez à débrancher le connecteur de la bougie !

| Problème | Cause | Solution |
|--|---|---|
| Problème de démarrage du moteur. | Manque d'essence | Remplissez le réservoir. |
| | Démarrage incorrect | Suivez les instructions de démarrage. |
| | Bougie d'allumage sale | Vérifiez l'état de la bougie et remplacez-la si besoin |
| | Colmatage du filtre à air | Nettoyez le filtre à air |
| | Colmatage du filtre à carburant | Vérifiez l'état du filtre à carburant et remplacez-le si besoin |
| Puissance insuffisante du moteur, marche irrégulière du moteur | Erreur de position du bouton Choke | Positionnez le bouton Choke correctement |
| | Colmatage du filtre à air | Nettoyez le filtre à air |
| | Colmatage de la grille de protection du pare-étincelles | Vérifiez l'état de la grille de protection et remplacez-la si besoin |
| | Mauvais réglage du carburateur | Vérifiez le réglage du carburateur → spécialiste agréé |
| | Bougie d'allumage sale/défectueuse | Vérifiez l'état de la bougie et remplacez-la si besoin |
| Quantité excessive des fumées | Mauvais mélange carburant | Vidangez le réservoir et remplissez-le d'un mélange carburant approprié |
| | Mauvais réglage du carburateur | Vérifiez le réglage du carburateur → spécialiste agréé |
| Absence de lubrification de la chaîne | Réservoir d'huile vide | Vérifiez le niveau d'huile/remplissez le réservoir |
| | Guide sale | Nettoyez l'ouverture de lubrification/ goulot de lubrification |

Les pannes qui ne peuvent pas être réparées à l'aide du tableau ci-dessus doivent être réparées par un spécialiste agréé.