

## 1 Veiligheidsinstructies

### 1.1 Algemene instructies

De gebruiksaanwijzing zorgvuldig doorlezen. Leer het correcte gebruik van het toestel kennen.

De gebruiksaanwijzing bewaren voor later gebruik en volgende eigenaars.

Veiligheidsinstructies en waarschuwingen op het toestel in acht nemen.

#### 1.1.1 Bedieners

Jongeren onder 18 jaar en personen die de gebruiksaanwijzing niet kennen, mogen het toestel niet gebruiken. Dat geldt niet voor leerjongens boven 16 jaar onder toezicht.

Personen onder invloed van alcohol, drugs of geneesmiddelen en personen die de gebruiksaanwijzing niet kennen, mogen het toestel niet gebruiken.

#### 1.1.2 Persoonlijke veiligheidsuitrusting

Om verwondingen aan hoofd en ledematen en ook gehoorschade te voorkomen, moet reglementaire kledij en veiligheidsuitrusting gedragen worden.

De kledij moet doelmatig (nauwaansluitend) zijn en mag tijdens het werk niet hinderen. Bij lang haar moet een haarnetje gedragen worden.

De persoonlijke veiligheidsuitrusting omvat:

- een veiligheidshelm
- een gehoorbescherming (bijv. oordoppen)
- een veiligheidsbril of gezichtsbescherming van de veiligheidshelm
- een veiligheidsbroek met zaagbescherming
- werkhandschoenen met een goede grip
- veiligheidsschoenen met een goed profiel en stalen neus.

#### 1.1.3 Werkgebied

In het werkgebied van de zaag mogen zich geen andere personen bevinden. Letten op kinderen en dieren.

De gebruiker is verantwoordelijk voor ongevallen met andere personen of hun eigendom.

Het werkgebied vrijhouden van zaagresten en andere voorwerpen – Struikelgevaar.

#### 1.1.4 Werkingstijden

Bij het gebruik in woongebieden de voor de regio specifieke en lokaal toegelaten werkingstijden overeenkomstig de voorschriften inzake geluidshinder in acht nemen.

Het toestel uitsluitend gebruiken bij daglicht of met een goede verlichting.

#### 1.1.5 Werking

Toestel pas in werking stellen als de montage volledig uitgevoerd werd.

Voor het gebruik van het toestel altijd een visuele controle uitvoeren. Het toestel moet zich in een veilige bedrijfstoestand bevinden.

Beschadigde of versleten onderdelen moeten onmiddellijk vervangen worden.

Het toestel uitsluitend gebruiken in de door de fabrikant voorgeschreven, technische toestand.

Veiligheids- resp. beschermingsinrichtingen van het toestel niet buiten werking stellen.

Altijd letten op een veilige stand.

Voor het begin van de werkzaamheden het te zagen materiaal op vreemde voorwerpen controleren om kick-backs (terugslagen) te voorkomen.

De motorzaag tijdens het werk altijd met beide handen vasthouden – rechterhand aan de achterste handgreep, linkerhand aan de draagbeugel.

De motorzaag niet boven schouderhoogte gebruiken aangezien op die manier geen veilige bediening meer mogelijk is.

De handgrepen moeten proper, droog en vrij van olie en brandstofmengsel zijn.

Nooit de motorzaag met een draaiende zaagketting dragen en transporteren.

Bij het transport en de verandering van locatie de motor uitschakelen en de kettingbeveiliging aanbrengen.

De motorzaag alleen aan de draagbeugel dragen – het zaagblad is daarbij naar achteren gericht.

Bij alle instandhoudingswerkzaamheden, zoals bijvoorbeeld het vervangen van de zaagketting, alsook bij het verwijderen van het toestel de motor uitschakelen.

Bij ongebruikte motorzagen altijd een kettingbeveiliging aanbrengen.



*Voor het vellen en snoeien van bomen is veel ervaring vereist – zulke werkzaamheden alleen uitvoeren onder toezicht van geschoold vakpersoneel.*

#### 1.1.6 Bedrijfsstoffen – brandstof/zaagkettingolie

Brandstof en zaagkettingolie alleen in daarvoor toegelaten en gekenmerkte reservoirs transporteren en bewaren.



*Benzine is in hoge mate ontvlambaar.*

Alleen in open lucht tanken. Tijdens het vullen niet roken!

Terwijl de motor draait of bij een hete machine mag de tanksluiting niet geopend worden en mag geen benzine bijgevoerd worden.

Voor het vullen een trechter of een vulbuis gebruiken zodat geen brandstof of kettingolie op de motor, de behuizing of in de aardbodem kan terechtkomen.

Indien benzine overgelopen is, mag de motor niet gestart worden.

Het toestel reinigen en elke ontstekingspoging staken tot de benzinedampen verdwenen zijn.

Voor het starten van de motorzaag een andere plaats innemen (min. 3 meter verwijderd van de tankplaats).



*De uitlaat en de machinedelen errond kunnen heel heet worden – Verbrandingsgevaar.*

*De verbrandingsmotor nooit in gesloten ruimten laten draaien – Vergiftingsgevaar*

Om veiligheidsredenen moeten de benzinetank en de tanksluiting bij beschadiging vervangen worden.

### 1.1.6.1 Zaagkettlingolie

Voor de smering van de zaagkettling en de geleiderail alleen milieuvriendelijke, biologisch afbreekbare kwalitatieve zaagkettlingolie resp. zaagkettlingfixeerolie op basis van minerale olie (ISO VG 100) gebruiken.



*Geen oude olie gebruiken! Oude olie bezit niet de vereiste smeereigenschappen voor de kettlingolie en is uiterst milieuonvriendelijk.*

Bij het werken met de kettlingzaag kunnen gevaarlijke terugslagen optreden.

Die terugslagen ontstaan als het bovenste deel van het uiteinde van de geleiderail in aanraking komt met hout of andere vaste voorwerpen.

De motorzaag wordt daarbij ongecontroleerd en met een hoge snelheid in de richting van de zaaggebruiker geslingerd en kan ernstige verwondingen veroorzaken.

### 1.1.6.2 Gevaar door terugslag (kick-back)



*Gevaar door terugslagen (kick-back). Een terugslag kan dodelijke verwondingen veroorzaken.*

Voor de vermindering van kick-backs moeten de volgende punten in acht genomen worden:

- De motorzaag stevig met beide handen en met een veilige grip vasthouden.
- Het zagen starten met een draaiende zaagkettling – alleen met vol gas zagen.
- Niet zagen met het uiteinde van de geleiderail.
- Het uiteinde van de geleiderail altijd in het oog houden.
- De motorzaag nooit met gestrekte armen gebruiken.
- Niet zagen als men op een ladder staat of boven schouderhoogte moet werken.
- Opgelet bij het verderzetten van begonnen zaagsneden.
- Bij het werken niet te ver voorover buigen.
- Nooit verschillende takken ineens doorzagen.
- Alleen werken met een juist geslepen en aangespannen zaagkettling.
- De motorzaag alleen met een draaiende zaagkettling uit de snede nemen.

## 1.2 Betekenis van de symbolen op de kettlingzaag



OPGELET - bijzondere voorzichtigheid



Gebruiksaanwijzing lezen



Veiligheidshelm, veiligheidsbril en gehoorbescherming dragen



Veiligheidshandschoenen dragen



Ongeveer 20° kickbackhoek, gemeten conform ISO 9518



Opgelet voor terugslagen



Aanraken van het railuiteinde vermijden. Terugslag!



De motorzaag niet met de hand vasthouden



Juiste bediening: motorzaag met beide handen vasthouden

## 2 Gebruiksdoeleinde

### 2.1 Reglementair gebruik

Deze motorzaag is bestemd voor occasioneel gebruik in huis, in de tuin, als hobby en mag op die vlakken voor algemene werkzaamheden zoals bijvoorbeeld:

- rooien
- hagen uitsnijden
- brandhout zagen

gebruikt worden.

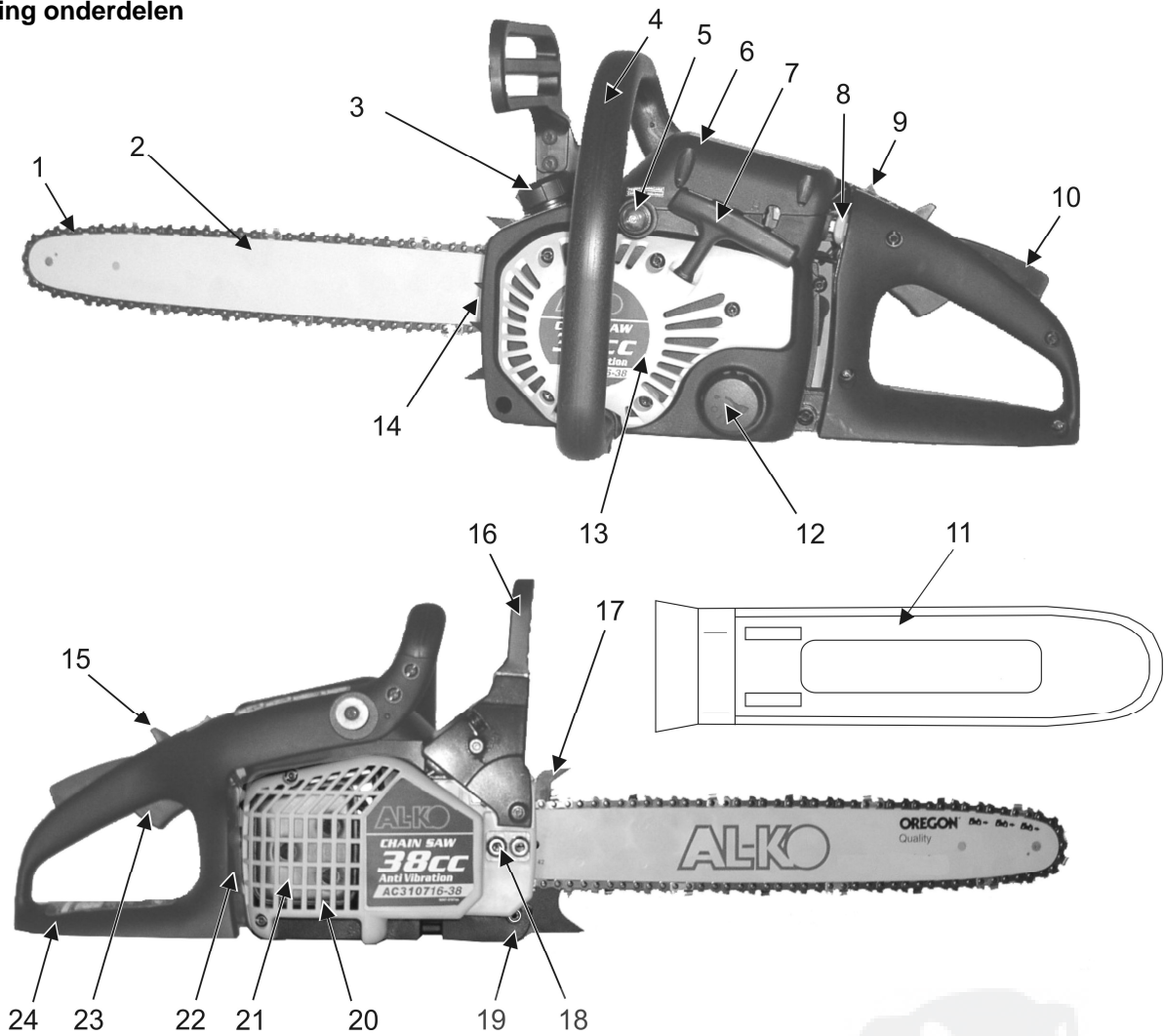
Ze is niet geschikt voor commerciële doeleinden.

Bij langere werkzaamheden kunnen door vibraties storingen van het bloedvatenstelsel of van het zenuwstelsel in de vingers, handen en polsen ontstaan. Inslapen van de lichaamsdelen, kriebelen, steken, pijn, huidveranderingen kunnen optreden. Bij deze symptomen wordt een medisch onderzoek aangeraden.

### 2.2 Reserveonderdelen en toebehoren

Er mogen uitsluitend originele reserveonderdelen en toebehoren gebruikt worden. Zie daartoe de onderdelenlijst.

## Benaming onderdelen



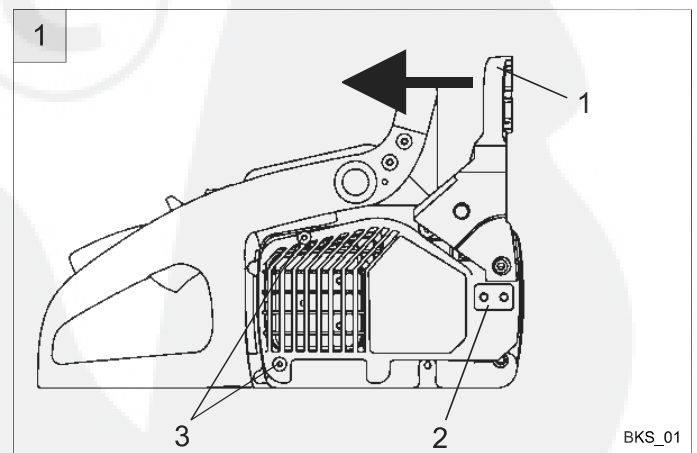
- 1 Zaagketting
- 2 Geleiderail (zaagblad)
- 3 Brandstofreservoir
- 4 Draagbeugel
- 5 Primer (membraanpomp voor koude start)
- 6 Afdekking - luchtfilter
- 7 Startgreep
- 8 Choke
- 9 Stopschakelaar (ontsteking: IN / UIT)
- 10 Gashendel
- 11 Kettingbeveiliging
- 12 Kettingoliereservoir
- 13 Afdekking - startinrichting
- 14 Kettingspanschroef
- 15 Bedrijfsvergrendeling
- 16 Handbeschermer (losser voor kettingrem)
- 17 Aanslag
- 18 Bevestigingsmoeren - geleiderail
- 19 Kettingvanger
- 20 Geluiddemper
- 21 Afdekking - geluiddemper
- 22 Bougie
- 23 Gashendel
- 24 Achterste handgreep

## 3 Montage



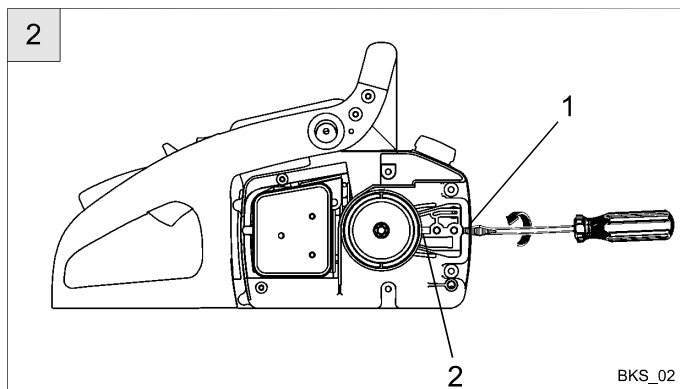
Het verpakkingsmateriaal is gemaakt van recycleerbaar materiaal en moet volgens de voorschriften verwijderd worden.

### 3.1 Montage geleiderail

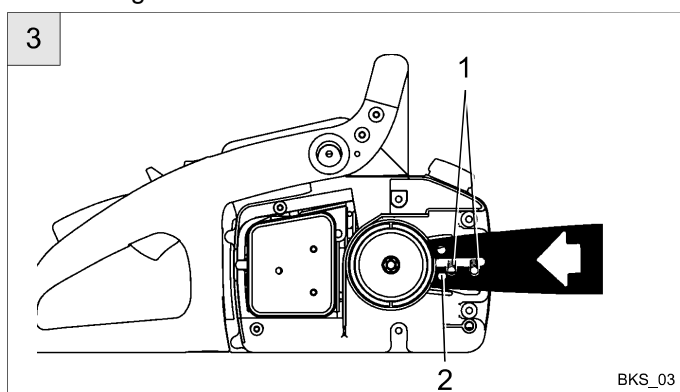


1. Kettingrem lossen. Handbeschermer (1/1) in de pijlrichting naar de draagbeugel trekken.
2. Bevestigingsmoeren (1/2) en schroeven (1/3) van de geluiddemperafdekking schroeven en de afdekking wegnemen.

BKS\_01



1. Kettingspannschroef (2/1) naar links tot de aanslag draaien. De spanhaak (2/2) bevindt zich nu aan het einde van de aanslag, in de richting van het kettingtandwiel.



1. Geleiderail op beide geleidebouten (3/1) zetten en zo ver in de richting van het kettingtandwiel schuiven tot de spanhaak (2/2) in het gat (3/2) van de geleiderail past.

### 3.2 Montage zaagketting



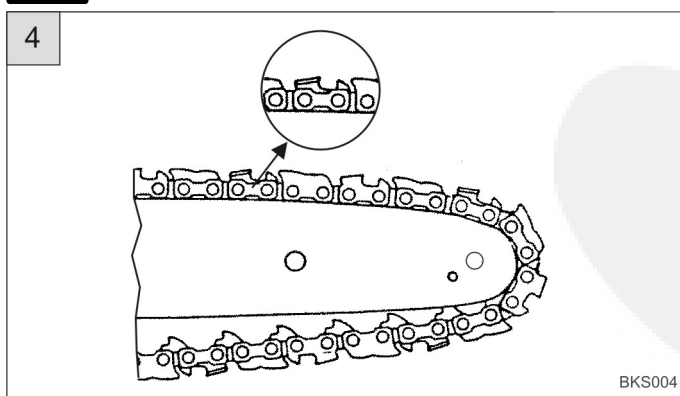
Voor alle werkzaamheden aan de geleiderail en de zaagketting:



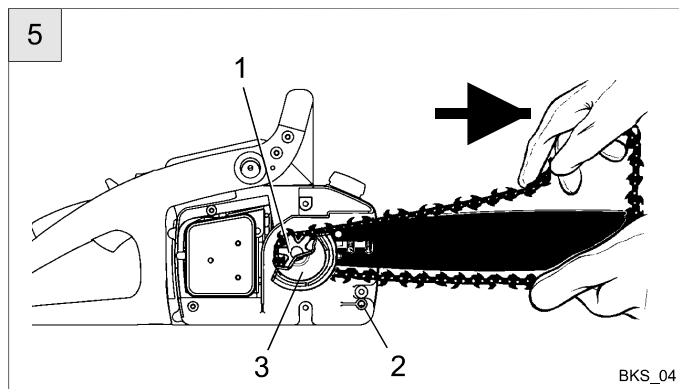
- motor uitschakelen
- bougiestekker uittrekken
- veiligheidshandschoenen dragen.



Looprichting van de zaagketting in acht nemen.



De snijkanten van de zaagtanden op de bovenkant van de geleiderail wijzen naar voren naar het railuiteinde.



1. Zaagketting op het kettingtandwiel (5/1) (achter de koppeling (5/3)) en in de gleuf van de geleiderail leggen.
2. Zaagketting rond het stuurspoor van de geleiderail leiden en de zaagketting daarbij lichtjes in de pijlrichting trekken.
3. Zaagketting boven de kettingvanger (5/2) leiden. De zaagketting hangt aan de onderkant van de geleiderail een beetje door.
4. Kettingspannschroef (2/1) een beetje aandraaien (naar rechts draaien), tot de zaagketting tegen de onderkant van de geleiderail ligt.



Bij het aanspannen van de kettingspannschroef erop letten dat de spanhaak (2/2) niet uit het boorgat van de geleiderail glijdt.

5. Geluiddemperafdekking monteren. Schroeven (1/3) en moeren (1/2) handvast aandraaien.

### 3.3 Zaagketting aanspannen

1. De zaagketting ter controle met de hand een beetje doortrekken zodat ze juist op het kettingtandwiel en in de geleiderail ligt.
2. Geleiderail aan het stuurspoor optillen en kettingspannschroef naar rechts draaien tot de zaagketting tegen de onderkant van de rail ligt.
3. Bevestigingsmoeren (1/2) vast aanspannen.

De zaagketting is juist aangespannen als ze in het midden van de geleiderail ongeveer 3 – 4 mm opgetild en met de hand licht doorgetrokken kan worden.

### 3.4 Controle van de kettingspanning

Kettingspanning vaak controleren aangezien nieuwe zaagkettingen langer worden.

In **koude toestand** moet de zaagketting tegen de onderkant van de geleiderail liggen, maar ze moet met de hand doorgetrokken kunnen worden.

Bij **bedrijfstemperatuur** wordt de zaagketting langer en hangt ze door.



De aandrijfschakels van de zaagketting mogen niet uit de gleuf aan de onderkant van de geleiderail komen – de zaagketting zou kunnen losspringen. Zaagketting naspannen.

**Geleiderail:** Ter voorkoming van een éénzijdige slijtage van de geleiderail moet deze bij elke kettingvervanging gedraaid worden.

### 3.5 Kettingrem

De kettingzaag heeft een manuele kettingrem die bijvoorbeeld bij een terugslag (kickback) via de handbeschermer geactiveerd wordt.

Bij activering van de kettingrem wordt de zaagketting plots gestopt.

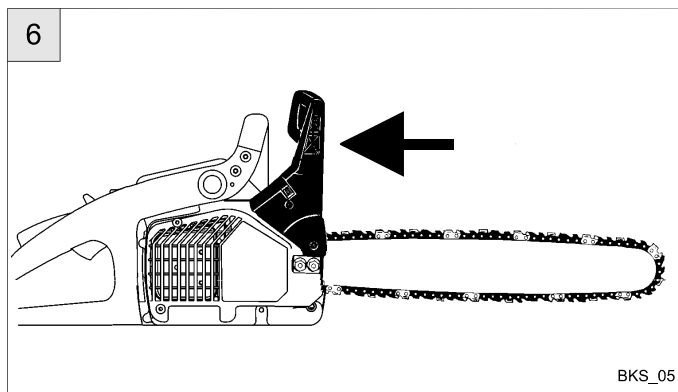


*De kettingrem heeft als doel bij een eventuele terugslag verwondingen te verhinderen resp. te verminderen. Hij kan echter geen gepaste bescherming bieden bij een nalatige omgang met de machine.*

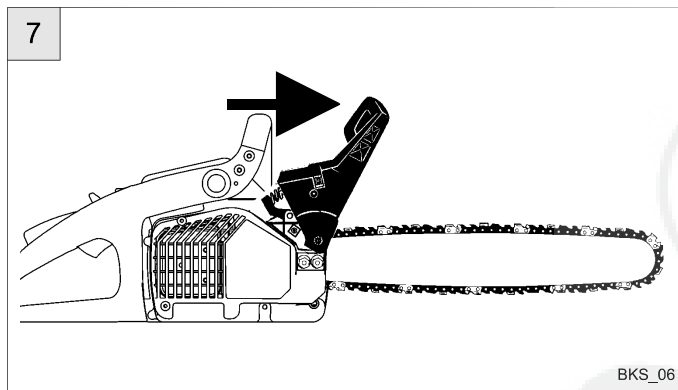


*Voor elk werkbegin de functie van de kettingrem controleren.*

#### 3.5.1 Functionele controle van de kettingrem bij een uitgeschakelde motor



1. Handbeschermer in de pijlrichting naar de draagbeugel trekken. De kettingrem is uitgeschakeld. De zaagketting kan met de hand doorgetrokken worden.



2. Handbeschermer in pijlrichting naar voren duwen. De kettingrem is ingeschakeld. De zaagketting mag niet doorgetrokken kunnen worden.

#### 3.5.2 Functionele controle van de kettingrem bij een ingeschakelde motor

Voor elk werkbegin moet bij draaiende motor een functionele controle uitgevoerd worden.

1. Handbeschermer naar voren duwen (zaagketting is geblokkeerd).
2. Motor starten en kort (max. 3 seconden) vol gas geven. De zaagketting mag niet meelopen.



*De motorzaag niet met geactiveerde (geblokkeerde) kettingrem gebruiken, aangezien dat in korte tijd tot aanzienlijke schade kan leiden.*

### 3.6 Bedrijfsstoffen

#### 3.6.1 Brandstofmengsel

De motorzaag is uitgerust met een tweetaktmotor en wordt aangedreven met een mengsel van brandstof en tweetaktmotorolie.

De mengverhouding is 40 : 1

**Benzine:** loodvrije normale benzine (min. 90 ROZ)  
**Tweetaktmotorolie** tweetaktmotorolie van hoge kwaliteit

Tabel brandstofmengsel

Benzine	Tweetaktmotorolie
	Verhouding 40 : 1
1 liter (1000 cm <sup>3</sup> )	0,025 l (25 cm <sup>3</sup> )
3 liter (3000 cm <sup>3</sup> )	0,075 l (75 cm <sup>3</sup> )
5 liter (5000 cm <sup>3</sup> )	0,125 l (125 cm <sup>3</sup> )

#### 3.6.2 Brandstofmengsel maken



*Benzine en tweetaktmotorolie alleen mengen in daartoe toegelaten reservoirs.*

1. De volledige voorziene oliehoeveelheid vooraf mengen met de halve hoeveelheid benzine.
2. Vervolgens de resterende hoeveelheid benzine toevoegen en alles goed mengen.



*Voor het vullen in de motorzaag het mengsel goed schudden.*

#### 3.6.3 Lagering van brandstof

Brandstoffen zijn beperkt houdbaar. Brandstoffen en brandstofmengsels verouderen. Oud brandstofmengsel kan leiden tot startproblemen. Het is aangeraden niet méér brandstofmengsel te bewaren dan binnen de vier maanden opgebruikt kan worden.

#### 3.6.4 Zaagkettingolie

Om de zaagketting voldoende te smeren, moet altijd voldoende zaagkettingolie in de tank voorhanden zijn.



*Bij elke tankvulling met brandstofmengsel de zaagkettingolie navullen.*

Voor de smering van de zaagketting en de geleidingsrail alleen milieuvriendelijke, biologisch afbreekbare kwalitatieve zaagkettingolie resp. zaagkettingfixeerolie op basis van minerale olie (ISO VG 100) gebruiken.



*Zaagkettingolie heeft de neiging bij langdurige buitenwerkingstelling vast te kleven. Er kan schade ontstaan aan de oliepomp of de oliegeleidende componenten.*

Remedie:

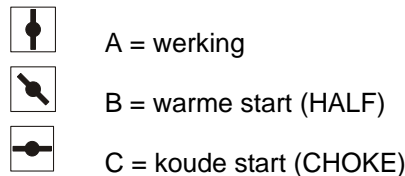
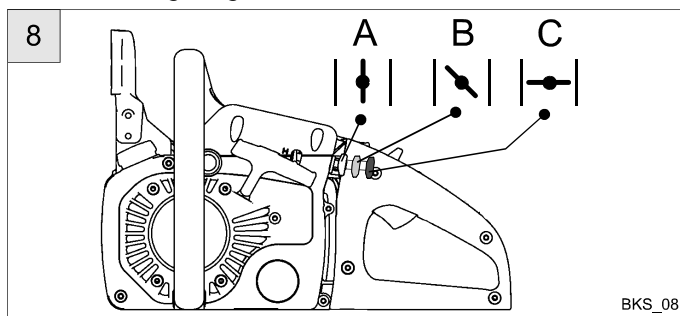
1. Zaagkettingolie uit het oliereservoir van de motorzaag verwijderen.
2. Een beetje motorolie vullen.
3. De motorzaag daarmee gedurende enige tijd gebruiken, om olieleidingen en oliepomp door te spoelen.

Voor de nieuwe inbedrijfstelling gewoon opnieuw zaagkettingolie vullen.

## 4 Inbedrijfstelling

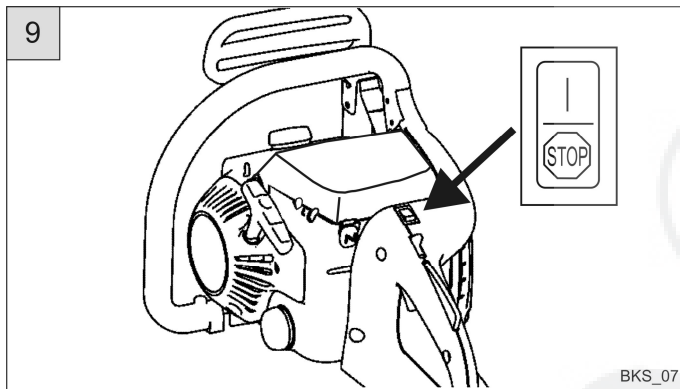
### 4.1 Motor starten

**i** Voor elke start van de motorzaag altijd de kettingrem loszetten. Handbeschermer naar de draagbeugel trekken.

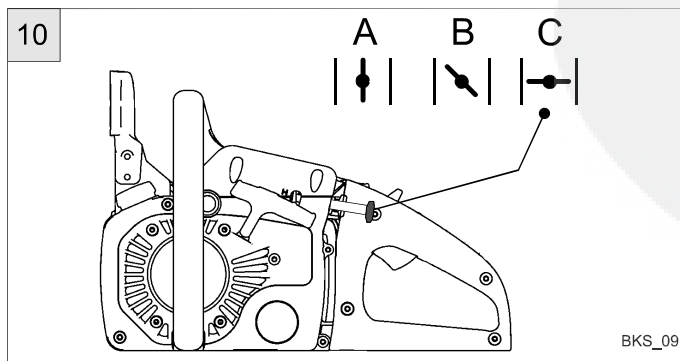


Choke - posities

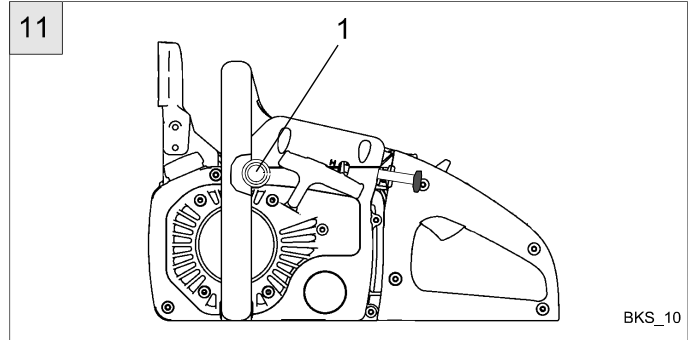
#### 4.1.1 Koude start



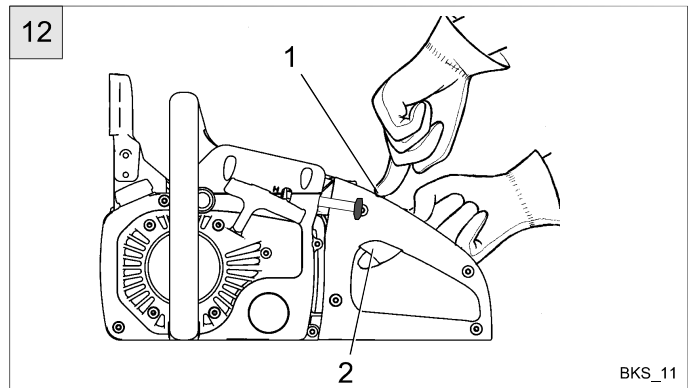
1. Rode stopschakelaar op "I" stellen.



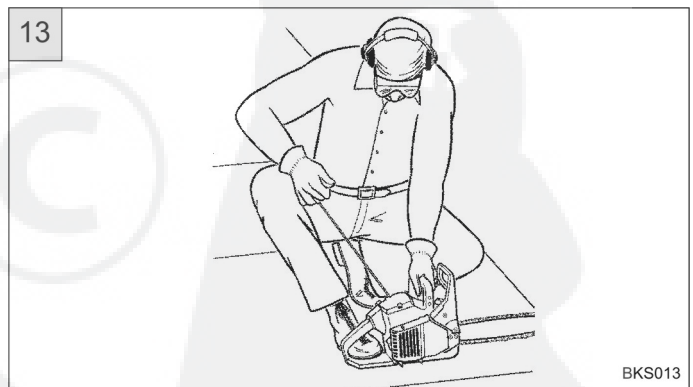
2. CHOKE op koude start stellen.



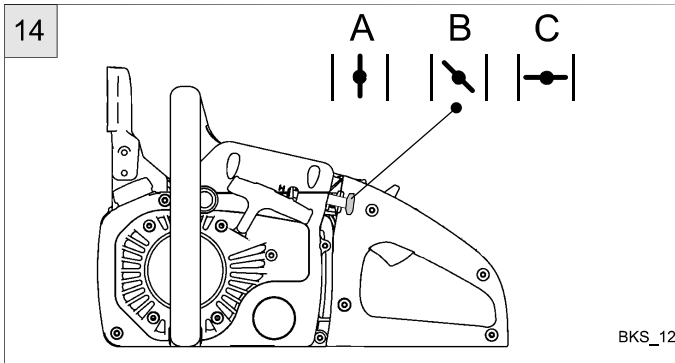
3. Knop (11/1) van de primer 10 keer indrukken, met een interval van ongeveer 2 seconden.



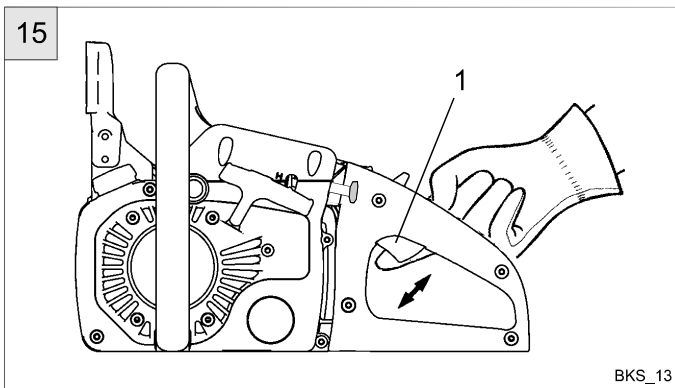
4. Gashendelvergrendeling (12/1) indrukken en ingedrukt houden.
5. Gashendel (12/2) indrukken en ingedrukt houden.
6. Gashendelvergrendeling (12/1) nu volledig naar omlaag duwen.
7. Eerst de gashendel (12/2) en dan de gashendelvergrendeling (12/1) loslaten. Gashendel en gashendelvergrendeling zijn vergrendeld.



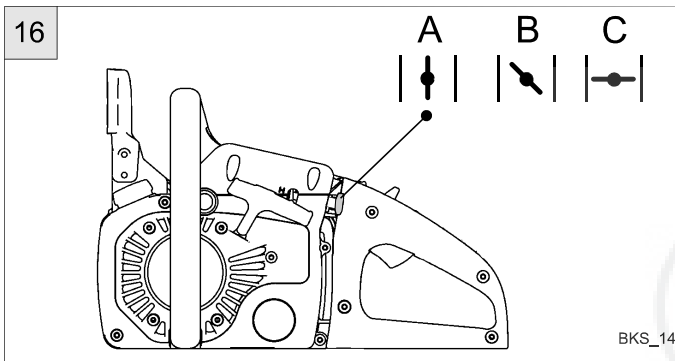
8. Veilige positie innemen en motorzaag zodanig op de grond plaatsen dat het zaagblad vrij staat.
9. Rechter voeteinde in de achterste handgreep plaatsen.
10. Startkabel 4 keer vlug uittrekken. Letten op de draaiende ketting.



11. CHOKE op "HALF" stellen.
12. Startkabel vlug uittrekken, tot de motor start.



13. Motor ongeveer 10 seconden laten warmlopen, dan de gashendel (15/1) indrukken en loslaten. De motor draait op leegloop.



14. CHOKE op "Bedrijf" stellen.

#### 4.1.2 Warme start

1. Rode stopschakelaar op "I" stellen.
2. CHOKE op "HALF" stellen.
3. Knop (11/1) van de primer 10 keer indrukken, met een interval van ongeveer 2 seconden.
4. Gashendelvergrendeling (12/1) indrukken en ingedrukt houden.
5. Gashendel (12/2) indrukken en ingedrukt houden.
6. Gashendelvergrendeling (12/1) nu volledig naar omlaag duwen.
7. Eerst de gashendel (12/2) en dan de gashendelvergrendeling (12/1) loslaten. Gashendel en gashendelvergrendeling zijn vergrendeld.
8. Veilige positie innemen en motorzaag zodanig op de grond plaatsen dat het zaagblad vrij staat.

9. Rechter voeteinde in de achterste handgreep plaatsen.
10. Startkabel vlug uittrekken, tot de motor start.
11. CHOKE op "Bedrijf" stellen.
12. Gashendel (15/1) indrukken en loslaten. De motor draait op leegloop.

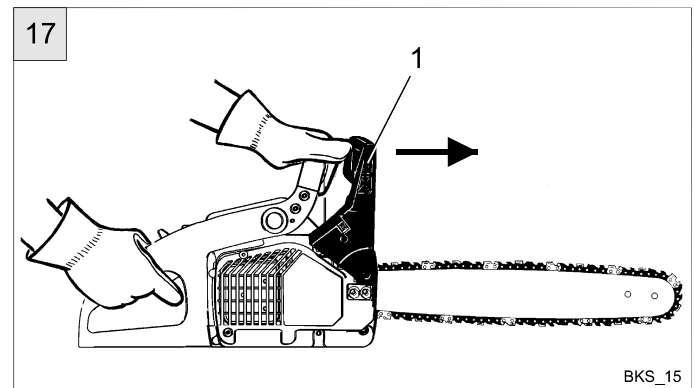
#### 4.1.3 Motor uitschakelen

1. Rode stopschakelaar op "STOP" stellen.

#### 4.1.4 Kettingrem controleren



Voor elk werkbegint de functie van de kettingrem controleren.



1. De motorzaag op de grond plaatsen en starten.
2. De motorzaag veilig en vast tegen de draagbeugel en de handgreep houden.
3. Motor met een gemiddeld toerental laten lopen.
4. Met de handrug de handbeschermer (17/1) naar voren duwen. De zaagketting moet onmiddellijk tot stilstand komen.
5. Motor onmiddellijk op leegloop laten draaien en kettingrem loszetten.



Als de zaagketting niet onmiddellijk tot stilstand komt, mag de motorzaag niet gebruikt worden. De motorzaag in een klantendienst laten controleren.

## 5 Onderhoud en instandhouding



Bij alle onderhouds- en instandhoudingswerkzaamheden aan de motorzaag:

- motor uitschakelen en een beetje laten afkoelen
- bougiestekker uittrekken
- veiligheidshandschoenen dragen.



### 5.1 Zaagketting slijpen



Voor de onervaren gebruiker van motorzagen wordt aangeraden, de zaagketting door een vakman van de overeenkomstige klantendienst te laten scherpen.

Niet met een stompe of beschadigde zaagketting werken. Sterke lichamelijke inspanning, slecht zaagresultaat en een hoge kettingslijtage zijn de gevolgen.

Voor het slijpen van de zaagketting alleen geschikte werktuigen gebruiken:

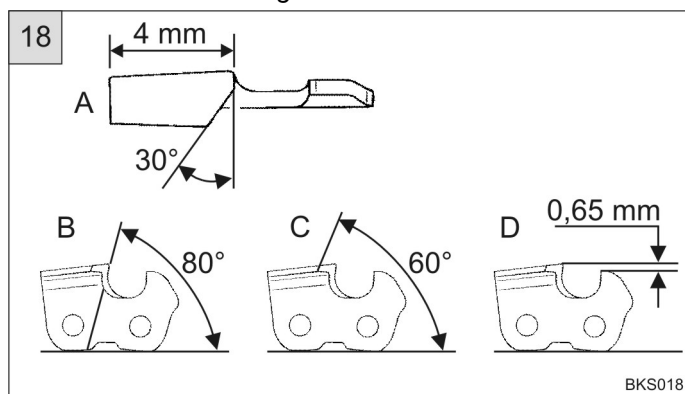
- ronde kettingvijl met  $\varnothing = 4,0$  mm
- vijlgeleiding
- kettingslijtage-indicator.

Die werktuigen zijn in de vakhandel verkrijgbaar.

**i** Een scherpe ketting schept mooigevormde spanen. Als de ketting zaagmeel maakt, moet ze gescherpt worden.



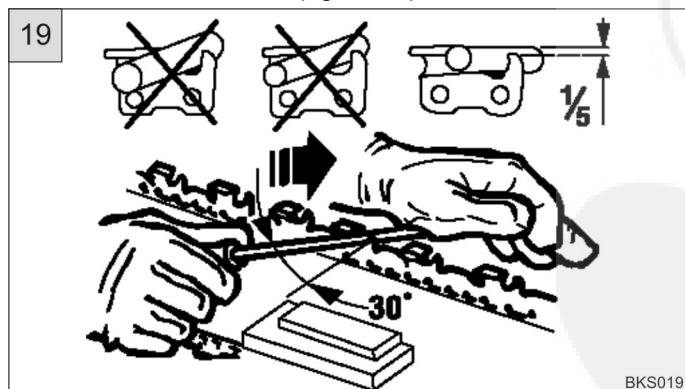
Alle snijtanden moeten dezelfde lengte hebben. Indien de tanden een verschillende lengte hebben, veroorzaken ze een ruwe kettingloop en zelfs kettingbreuk.



De minimumlengte van de snijtanden moet 4 mm zijn. Daarna moet de zaagketting vervangen worden.

De hoeken aan de snijtand moeten gerespecteerd worden.

**i** Bij gebruik van de voorgeschreven slijpwerktuigen en bij een correct gebruik worden de voorgeschreven waarden van de hoeken A en B (figuur 18) automatisch bereikt.



Voor het gewone naslijpen volstaan 2 tot 3 vijlbewegingen van binnen naar buiten, volgens figuur 19.



Bij een niet juist geslepen zaagketting stijgt het kick-back-risico.



Na 3 tot 4 keer eigen scherpren van de snijtanden, de zaagketting in een vakkundige werkplaats laten naslijpen. Daarbij wordt ook de dieptebegrenzer nageslepen om de afstand D (figuur 18) te bereiken.

## 5.2 Kettingwiel-binnenruimte reinigen

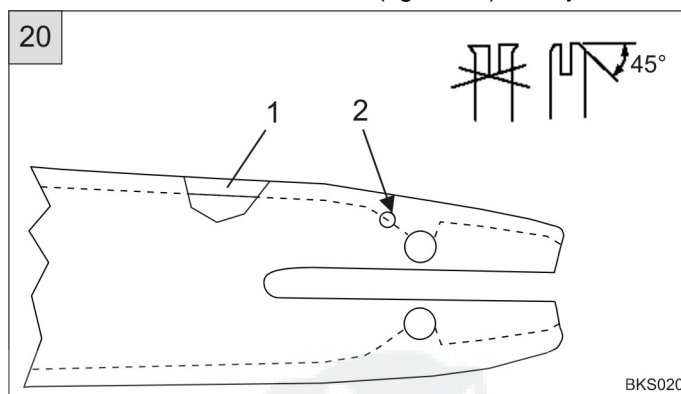
Na elk gebruik de motorzaag grondig reinigen.

1. Geluiddemperafdekking (figuur 1) losschroeven.
2. Binnenruimte met een penseel reinigen.
3. Kettingspannschroef (2/1) naar links tot de aanslag draaien.
4. Zaagketting wegnemen en geleiderail verwijderen.
5. Railgroef en olie-inlaatopening proper houden.

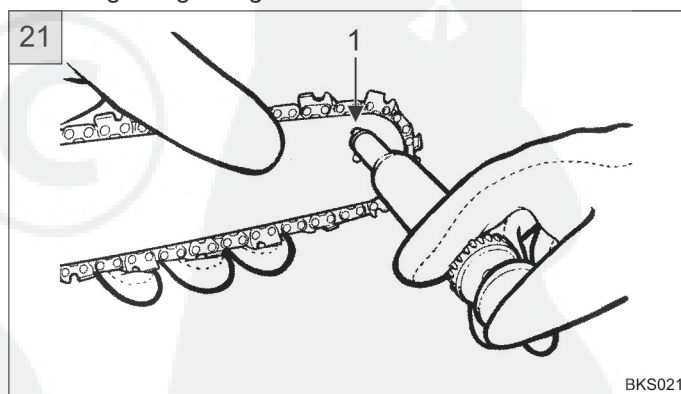
## 5.3 Geleiderail

Om een éézijdige slijtage te vermijden, de geleiderail na elk scherpren en vervangen van de ketting draaien.

Geleiderail regelmatig controleren op beschadiging. Eventueel uitstekende bramen (figuur 20) verwijderen.



1. Railgroef (20/1) en olie-inlaatopening (20/2) zorgvuldig reinigen.

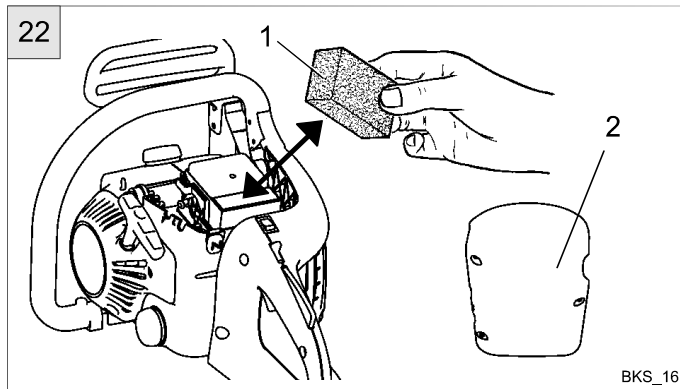


2. Smeerboorgat (21/1) aan het railuiteinde (aan beide kanten) zorgvuldig reinigen.
3. Met een vetpers na elkaar aan beide kanten zoveel vet inpersen tot het vet aan de uiteinden van het sterwiel gelijkmatig naar buiten treedt. Sterwiel daarbij altijd opnieuw draaien.



## 5.4 Luchtfilter

De luchtfilter regelmatig reinigen.



1. Afdekplaat (22/2) losschroeven.
2. Schuimstoffilter (22/1) naar boven uittrekken en in warm zeepwater uitwassen. Alleen in een droge toestand opnieuw monteren.

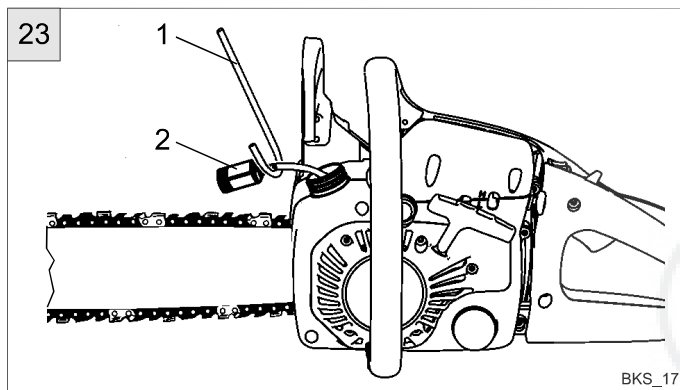
**!** *Schuimstoffilter niet met benzine uitwassen. Beschadigde filters vervangen.*

## 5.5 Brandstoffilter

Na ongeveer 20 bedrijfsuren de brandstoffilter vernieuwen.

In de tank bevinden zich twee slangen:

- 1 korte slang naar de primer (zonder filter)
- 1 lange slang naar de carburator (met filter).



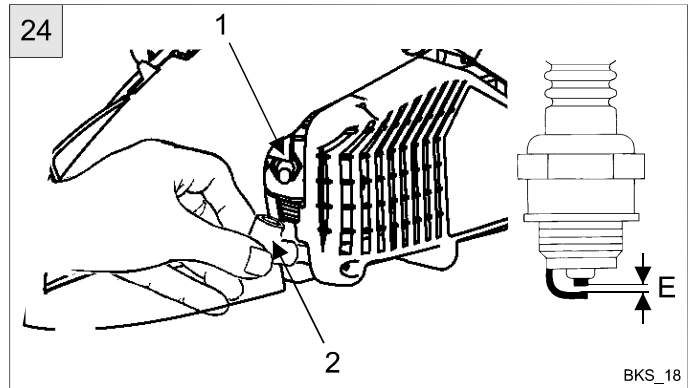
1. Brandstofdeksel losschroeven en aan de beveiliging verwijderen.
2. Brandstoffilter (23/2) met een draadhaak (23/1) voorzichtig door de vulopening uittrekken en vervangen.

## 5.6 Bougie vervangen

Defecte en afgebrande bougies vervangen. Alleen originele bougies gebruiken.

Als alternatief ook:

**CHAMPION RDJ 6Y**



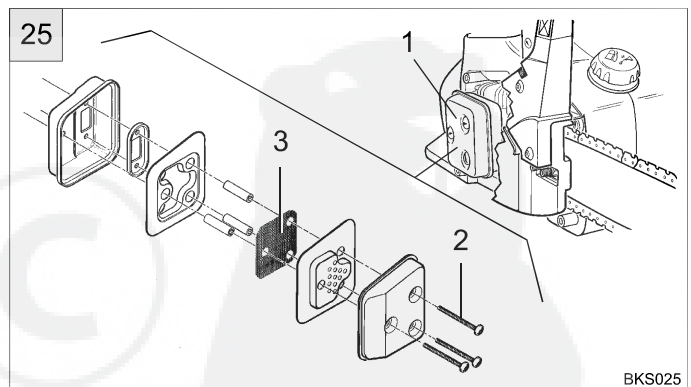
1. Bougiestekker (24/2) uittrekken.
2. Bougie (24/1) met het combinatiewerktuig uitdraaien.
3. Elektrodenafstand (24/E) controleren. **E=0,635 mm** is correct.

## 5.7 Geluiddemper

De geluiddemper is uitgerust met een speciale vonkbescherming. Die moet regelmatig gereinigd worden.

**i** *Een vervuilde vonkbescherming verlaagt het motorvermogen.*

**!** *Hete motoruitlaatgassen kunnen vonken bevatten die bij een beschadigde vonkbescherming brand, bijv. van droog gras, kunnen veroorzaken. Beschadigde vonkbescherming vervangen.*



1. Geluiddemperafdekking (figuur 1) losschroeven.
2. Geluiddemper (25/1) losschroeven. Daarbij de drie schroeven (25/2) losschroeven en de geluiddemper volledig wegnemen.
3. Geluiddemper uitelkaar nemen en de vonkbescherming (25/3) reinigen, in geval van beschadiging vernieuwen.

De montage gebeurt in de omgekeerde volgorde.

## 5.8 Carburator

De carburator werd in de fabriek op een optimaal motorvermogen ingesteld.

Eventuele aanpassingen alleen laten uitvoeren in een klantendienst.

**!** *In leegloop mag de zaagketting niet meedraaien.*

## 5.9 Lagering van de motorzaag

Na elk gebruik de motorzaag grondig reinigen.

Bij bedrijfspauzes van meer dan 30 dagen moeten aan de motorzaag de volgende werkzaamheden uitgevoerd worden:

1. Zaagkettingolie uit het oliereservoir van de motorzaag verwijderen.
2. Een beetje motorolie vullen.
3. De motorzaag daarmee gedurende enige tijd gebruiken, om olieleidingen en oliepomp door te spoelen.
4. Brandstofreservoir leegmaken.
5. Motor starten en laten draaien tot hij door gebrek aan brandstof stilvalt.
6. Zaagketting en geleiderail wegnemen, reinigen en besproeien met roestwerende olie.
7. Motorzaag grondig reinigen en in een droge ruimte bewaren.

## 6 Werkgedrag en werktechniek



*Bomen vellen vereist heel veel ervaring. Vel- en snoeiwerkzaamheden mogen alleen uitgevoerd worden door personen die daarvoor geschoold en opgeleid zijn.*



*Cursussen over de omgang met motorzagen en het vellen van bomen worden aangeboden door de landbouwverenigingen.*

### 6.1 Techniek bij het vellen van bomen

Op het terrein mogen zich geen andere personen en dieren bevinden.

De veiligheidsafstand tussen de te vellen bomen moet minimum 2½ boomlengten bedragen.

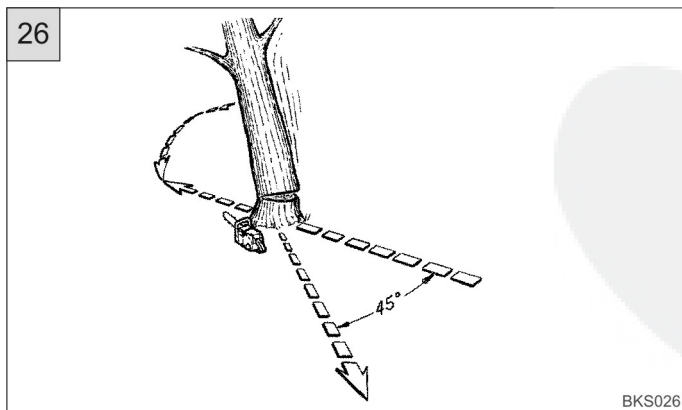


*Niet zagen met het uiteinde van de geleiderail. Terugslaggevaar.*

Bij grotere bomen moeten inkervingen aangebracht worden. Die bepalen de valrichting van de boom.



*Met het vellen mag pas begonnen worden als men zonder hindernissen de te vellen boom kan ontwijken.*



De weg voor het ontwijken moet ongeveer 45° schuin naar achteren verlopen.

Voor de valrichting van de boom zijn de volgende factoren ook bepalend:

- de natuurlijke neiging van de boom
- de hoogte van de boom
- een sterke takvorming
- een rechte of hangende positie
- een asymmetrische groei, eventueel beschadigd hout
- de windrichting en de windsnelheid
- eventuele sneeuwbelasting.

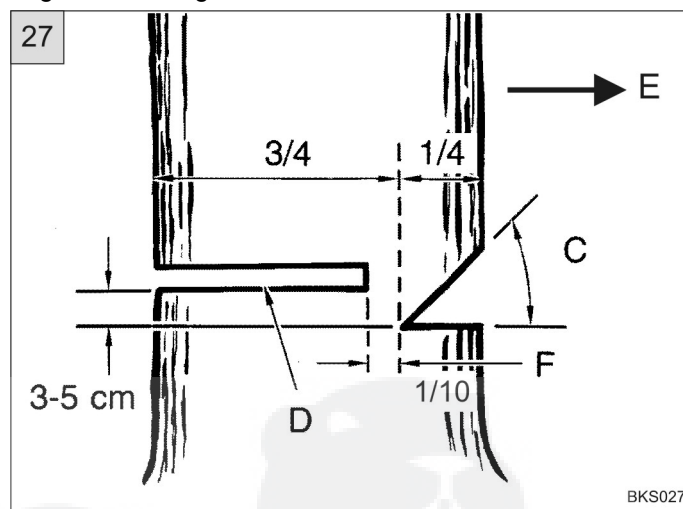


*Bij wind mogen geen velwerkzaamheden uitgevoerd worden.*

### 6.2 Vellen

Er wordt met 3 zaagsneden geveld; de inkervingen en de velsnede.

Bij vel- en spintsnedes moet de aanslag veilig aan het te zagen hout aangebracht worden.



De valkerf (27/C) in de gewenste valrichting (27/E), zo dicht mogelijk bij de grond aanbrengen.

1. De valkerf (27/C) eerst schuin van boven en dan horizontaal zagen.
2. De velsnede (27/D) tegenover de valkerf absoluut horizontaal zagen. De hoogte van de velsnede moet ongeveer 3-5 cm hoger zijn dan de horizontale kerfsnede.



*Tussen de valkerf en de velsnede moet een breuklijst (27/F) blijven staan die ongeveer 1/10 van de stamdiameter bedraagt.*

Indien de boom tijdens het zagen begint te vallen, de motorzaag onmiddellijk uit de snede trekken en naar de ontwijkzone gaan. Letten op vallende takken en twijgen.

Indien de boom blijft staan, hem door het inslaan van spies in de velsnede ten val brengen. Letten op vallende takken en twijgen.

### 6.3 Snoeien

Bij het snoeien de motorzaag aan de stam ondersteunen.



*Niet zagen met het uiteinde van de rail.  
Terugslaggevaar*

Letten op takken die onder spanning staan.

Vrijhangende takken niet van onderen afzagen.

Bij het snoeien niet op de boomstam staan.

Impregneren, langszagen, ... alleen laten uitvoeren door ervaren motorzaaggebruikers.

### 6.4 Verzagen van zaaghout

Altijd een veilige steun gebruiken (zaagbok).

Het hout niet met de voet vasthouden of door een andere persoon laten vasthouden.

Rondhout beveiligen tegen verdraaien.

De motorzaag zodanig leiden dat er zich geen lichaamsdeel in het verlengde zwenkbereik van de zaagketting bevindt.

## 7 Technische gegevens

Type	AC310714-38	AC310716-38
Cilinderinhoud motor	38 cm <sup>3</sup>	38 cm <sup>3</sup>
Max. vermogen	1,4 kW	1,4 kW
Lengte – geleiderail	35 cm	40 cm
Zaagketting (OREGON)	3/8" / 91 VG 49	3/8" / 91 VG 54
Dikte aandrijfschakel	1,3 mm	1,3 mm
Vertanding – kettingwiel	3/8"	3/8"
Aantal tanden	6 st.	6 st.
Kettingrem	ja	ja
Leeglooptoerental	2.800–3.300 min <sup>-1</sup>	2.800–3.300 min <sup>-1</sup>
Max. toerental (met rail en ketting)	8.000 min <sup>-1</sup>	8.000 min <sup>-1</sup>
Kettingsnelheid	12 m/s	12 m/s
Volume brandstofreservoir	0,295 l	0,295 l
Volume kettingoliereservoir	0,180 l	0,180 l
Verhouding brandstofmengsel	40 : 1	40 : 1
Gewicht	6,3 kg (brutto) 5,8 kg (netto)	6,4 kg (brutto) 5,9 kg (netto)
Brandstofverbruik	ca. 1,5 kg/u	ca. 1,5 kg/u
Geluidsniveau L <sub>PA</sub>	94 dB (A)	94 dB (A)
Trillingsversnelling a <sub>vhw</sub>	10,2 m/s <sup>2</sup>	10,2 m/s <sup>2</sup>

## 8 Storing, oorzaak, oplossing



Voor alle onderhouds- en reinigingswerkzaamheden de bougiestekker uittrekken!

Storing	Mogelijke oorzaak	Oplossing
Motor start niet	Geen benzine	Benzine bijtanken
	Verkeerd startverloop	Startinstructies in acht nemen
	Met roet bedekte bougie	Bougie controleren / vervangen
	Luchtfilter vervuild	Luchtfilter reinigen
	Brandstoffilter vervuild	Brandstoffilter controleren / vervangen
Onvoldoende motorvermogen, onzuivere motorloop	Verkeerde choke – positie	Choke op juiste positie plaatsen
	Luchtfilter vervuild	Luchtfilter reinigen
	Vonkbescherming vervuild	Vonkbescherming controleren / vernieuwen
	Verkeerde carburatorinstelling	Carburatorinstelling controleren → Klantendienst
	Met roet bedekte / defecte bougie	Bougie controleren / vervangen
Overmatige rookontwikkeling	Verkeerd brandstofmengsel	Brandstofreservoir leegmaken en juist brandstofmengsel vullen
	Verkeerde carburatorinstelling	Carburatorinstelling controleren → Klantendienst
Geen kettingsmering	Oliereservoir leeg	Oliereservoir controleren / zaagkettingolie vullen
	Geleiderail vervuild	Olie-inlaatopening / oliegroef reinigen

Storingen die met behulp van deze tabel niet opgelost kunnen worden, mogen alleen geëlimineerd worden door een vakkundig bedrijf (klantendienstwerkplaats).