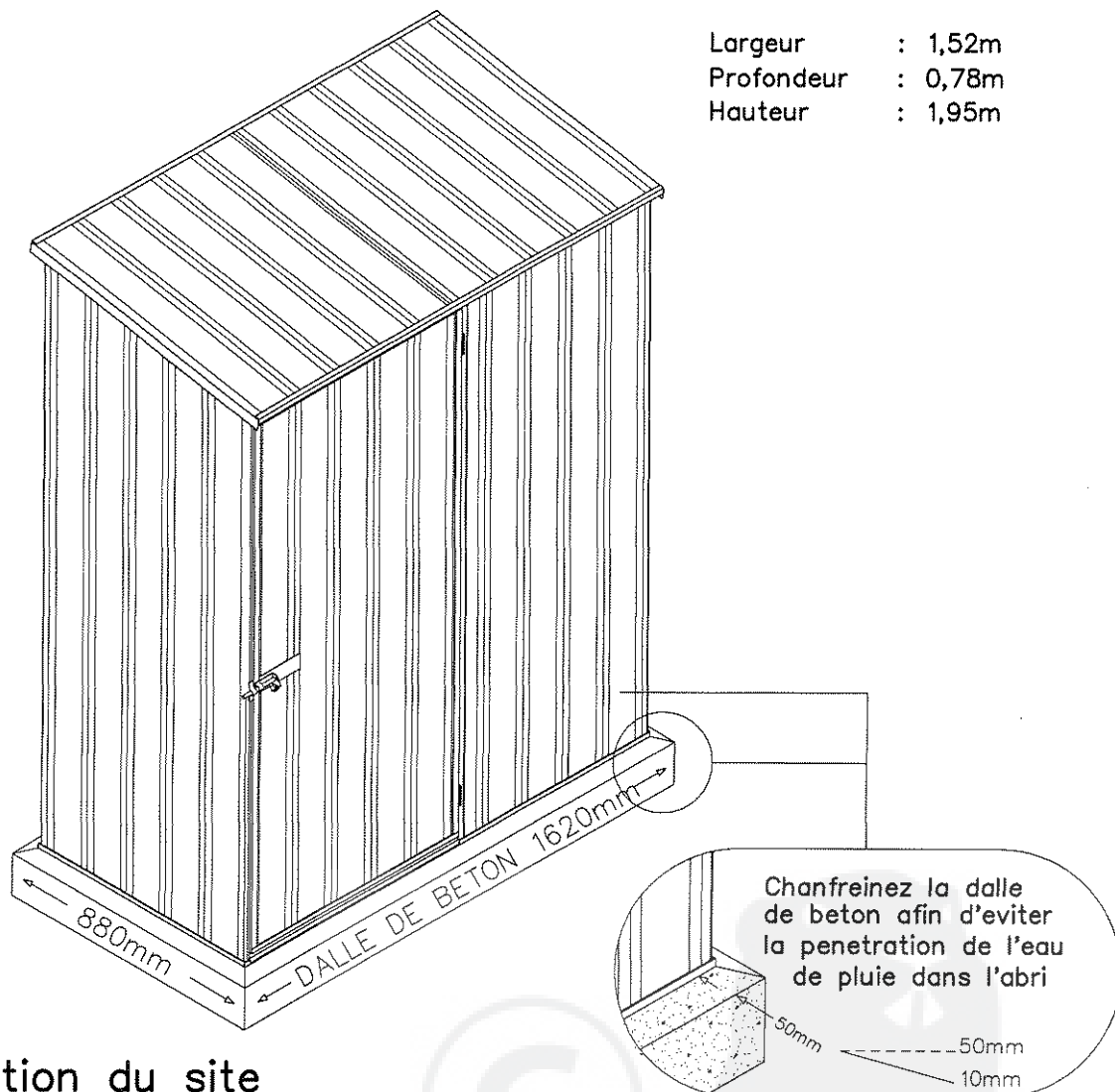


Instructions de montage des abris  
de jardin ABSCO modele 15081S (TC5 SS)

Largeur : 1,52m  
Profondeur : 0,78m  
Hauteur : 1,95m



### Preparation du site

Le sol doit être horizontal. Il est indispensable d'ancrer l'abri de jardin à l'aide de boulons de scellement (non fournis) dans une dalle de béton de 100mm d'épaisseur. Voir détails à la page 10.

### Instructions generales

1. Lisez les instructions attentivement avant de commencer le montage.
2. Vérifiez soigneusement le contenu des cartons en comparant avec la liste des pièces ci-dessous.
3. Suivez les instructions de montage dans l'ordre. Ne brulez pas les étapes.
4. Assemblez tous les panneaux avant de dresser l'abri sur sa base en béton.
5. Ancrez l'abri à la dalle de béton immédiatement après assemblage.

### Attention

- Les arêtes de certains composants sont coupantes, il est recommandé de porter des gants lors de leur manipulation. Le port de lunettes de sécurité est conseillé lors de l'utilisation de la perceuse.
- N'assemblez pas l'abri par grand vent. Ancrez l'abri dans la dalle de béton dès la fin de son montage.

## 15081S–Pieces fournies

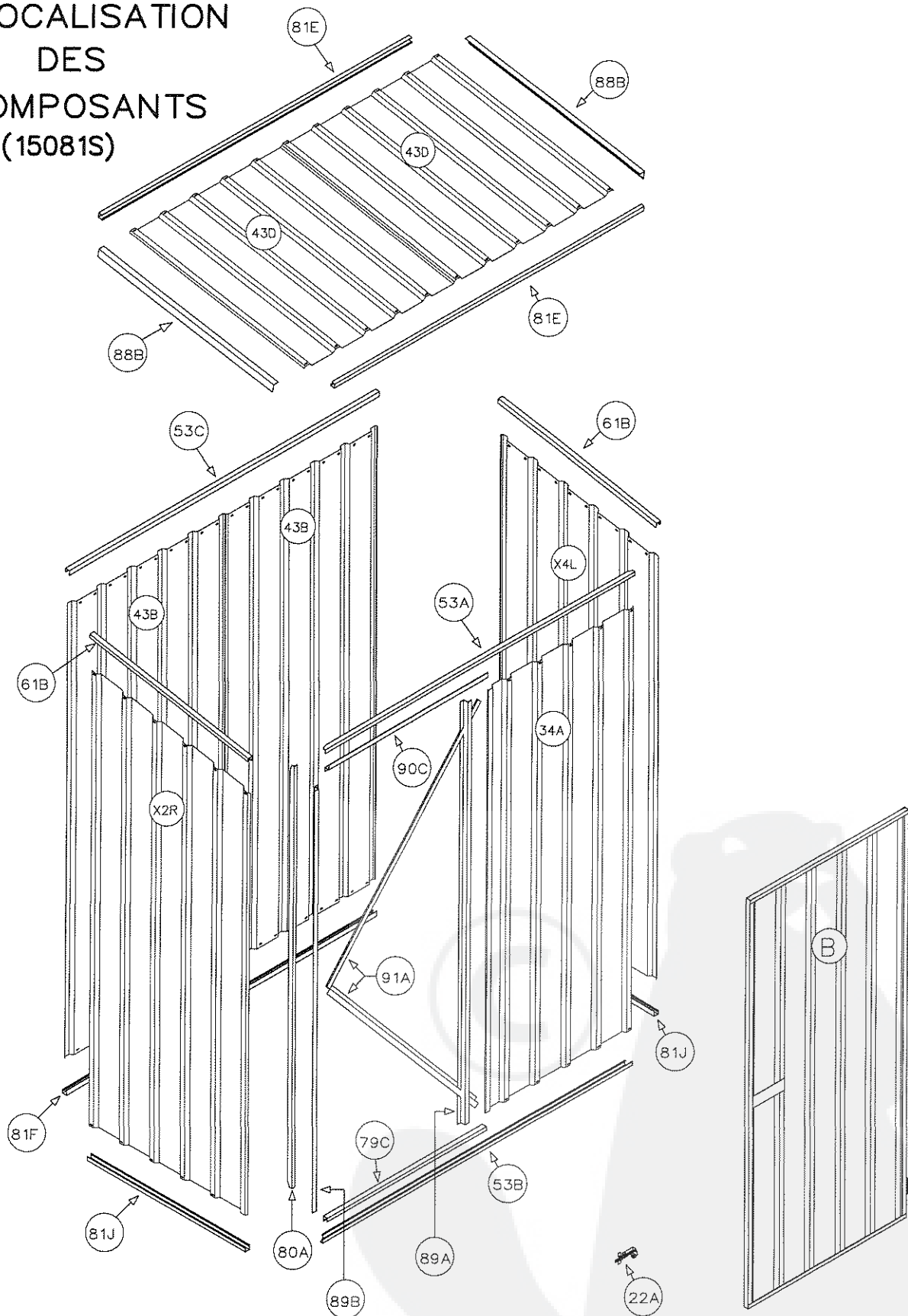
Description	Quantite	Longueur	Pre-perce	Echancre	Reference de piece	Utilisation
Toile	2	1915	✓	–	43B	Coins facade arriere
Toile d'angle	1	1915	✓	–	X4L	Coin gauche de facade laterale
Toile d'angle	1	1915	✓	–	X2R	Coin droit de facade laterale
Toile	1	1785	✓	–	34A	Coins facade avant (711mm)
Toile	2	865	✓	–	43D	Versant de toit
Toile	1	1725	✓	–	–	Porte panneau 'B'
Profile "C"	1	1513	✓	✓	53A	Haut facade avant
Profile "C"	1	1513	✓	✓	53B	Bas facade avant
Profile "C"	1	1513	✓	✓	53C	Haut facade arriere
Profile "C"	1	1513	–	✓	81F	Bas facade arriere
Profile "C"	2	773	✓	–	81J	Base facade
Profile "C"	2	786	✓	–	61B	Haut facade
Profile "C"	2	1513	–	–	81E	Perimetre de toit
Profile "C"	1	783	✓	–	79C	Seuil de porte
Profile "C"	1	1725	✓	–	–	Montant de porte
Profile "C"	1	1725	✓	–	–	Montant avec charniers
Profile "C"	2	773	✓	–	58C	Traverses
Profile "C"	1	1785	✓	✓	80A	contre-montant de porte
Profile "Z"	1	1785	✓	✓	89A	Montant de porte
Profile "Z"	1	1785	✓	✓	89B	Montant de porte
Profile "Z"	1	783	✓	✓	90C	Linteau de portes
Profile "Z"	2	1120	✓	–	91A	Traverse diagonale de porte
Profile "L"	2	865	✓	–	88B	Finition de toit
Plaque	1	167	✓	–	12A	Contre-plaque de verrou
Charnieres	–	–	–	–	–	Charnieres
Verrou et gache	1	–	–	–	22A	Fermeture de porte double
Vis auto taraudeuses	140	–	–	–	–	Assemblage

**Note:**

Certains composants sont identiques, a l'exception de l'emplacement des percages. Faites attention lors de l'assemblage de ces composants. Assurez-vous que les composants dont question dans le texte portent la bonne reference estampee.

Disposez les composants sur le sol comme illustre a la page suivante afin de vous familiariser a l'identification de ces composants et a leur emplacement dans l'abri.

# LOCALISATION DES COMPOSANTS (15081S)

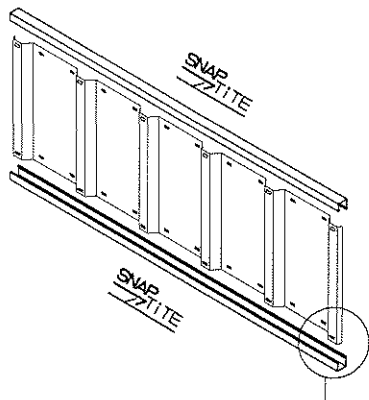


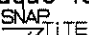
Les références des pièces désignées ci-dessus sont représentées si nécessaire à travers la notice de montage de manière à aider à identifier les composants à leur exacte position.

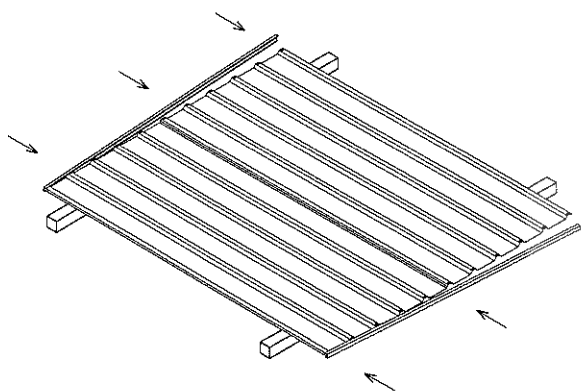
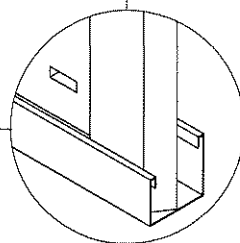
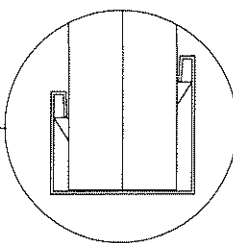
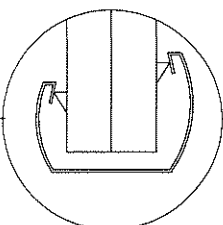
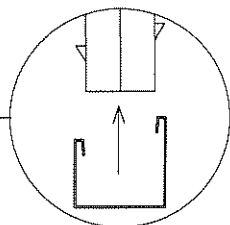
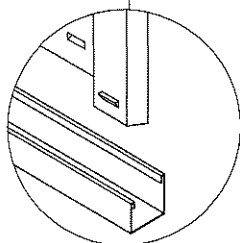
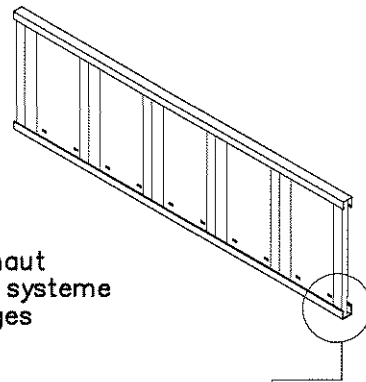
Certaines pièces, bien que référencées ci-dessus, ne sont pas marquées avec une référence chiffrée. Ces pièces, essentiellement des portes et composants du toit, peuvent être identifiées par leur description, leur taille et l'illustration qui en est faite dans la notice de montage.

# ABSCO Instructions d'assemblage

Votre nouvel abri de jardin ABSCO offre le nouveau système d'assemblage SNAP-TITE, qui permet la fixation des profils périphériques aux panneaux latéraux et de toit sans l'aide de vis et d'outillage. Tous les autres points de fixations ont été pré-perçés pour faciliter l'assemblage.

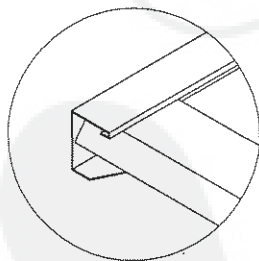


Lors du pré-assemblage des quatre panneaux latéraux (murs) et des deux panneaux de toit les profils périphériques sont rendus solidaires du haut et du bas de chaque panneau grâce au système SNAP-TITE. Comme indiqué dans les pages suivantes chaque fois que vous verrez le symbole 



Après avoir assemblé les toiles entre-elles positionnez le profil approprié à une extrémité du panneau, enfoncez progressivement (en frappant légèrement du plat de la main ou à l'aide d'un maillet en caoutchouc) le profil sur les ergots SNAP-TITE en avançant vers l'autre extrémité du profil. Vérifiez que chaque ergot est parfaitement enclenché dans le profil.

Placez les toiles sur des tasseaux ou sur le rebord de la dalle de béton

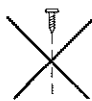


Chaque profile périphérique doit être aligné avec le bord des panneaux. Le système SNAP-TITE permet l'ajustage en frappant légèrement sur le profil jusqu'à ce qu'il soit dans l'alignement.

## Symboles de fixation



Assemblez les composants ensemble à l'aide d'une vis à cet endroit. Certains profils présentent divers percages non utilisés pour ce type d'abri.



N'assemblez pas les composants ensemble à cet endroit pour l'instant. La vis pourrait obstruer l'assemblage d'autres composants au cours de l'étape suivante.



Rivet pop 3mm



Vis et écrou 4mm



# ASSEMBLAGE DE LA PORTE (FRENCH)

Utilisez les panneaux "A" + "B"  
pour les portes doubles

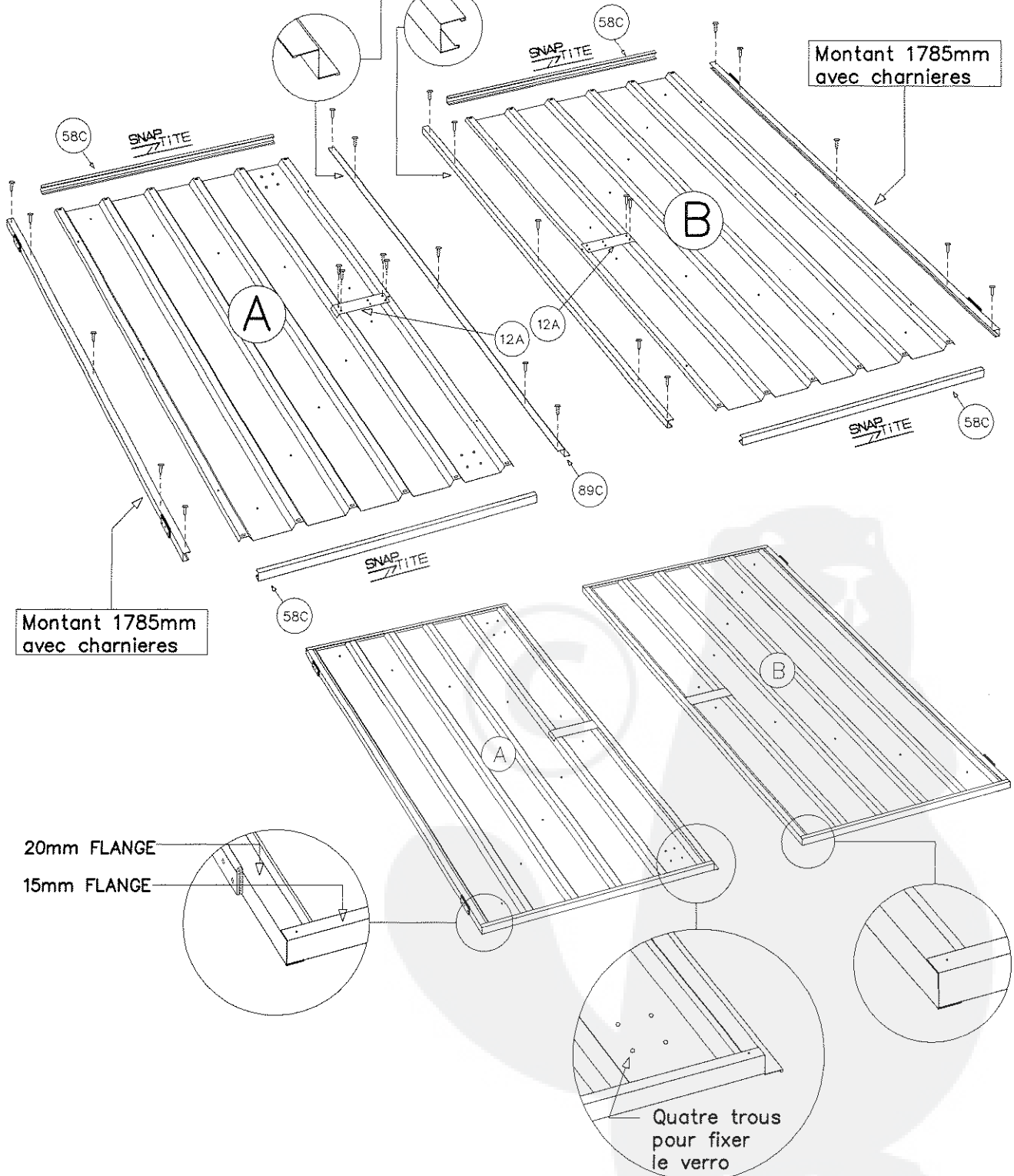
Utilisez les panneau "B"  
pour les portes simples

## Composants panneau "A"

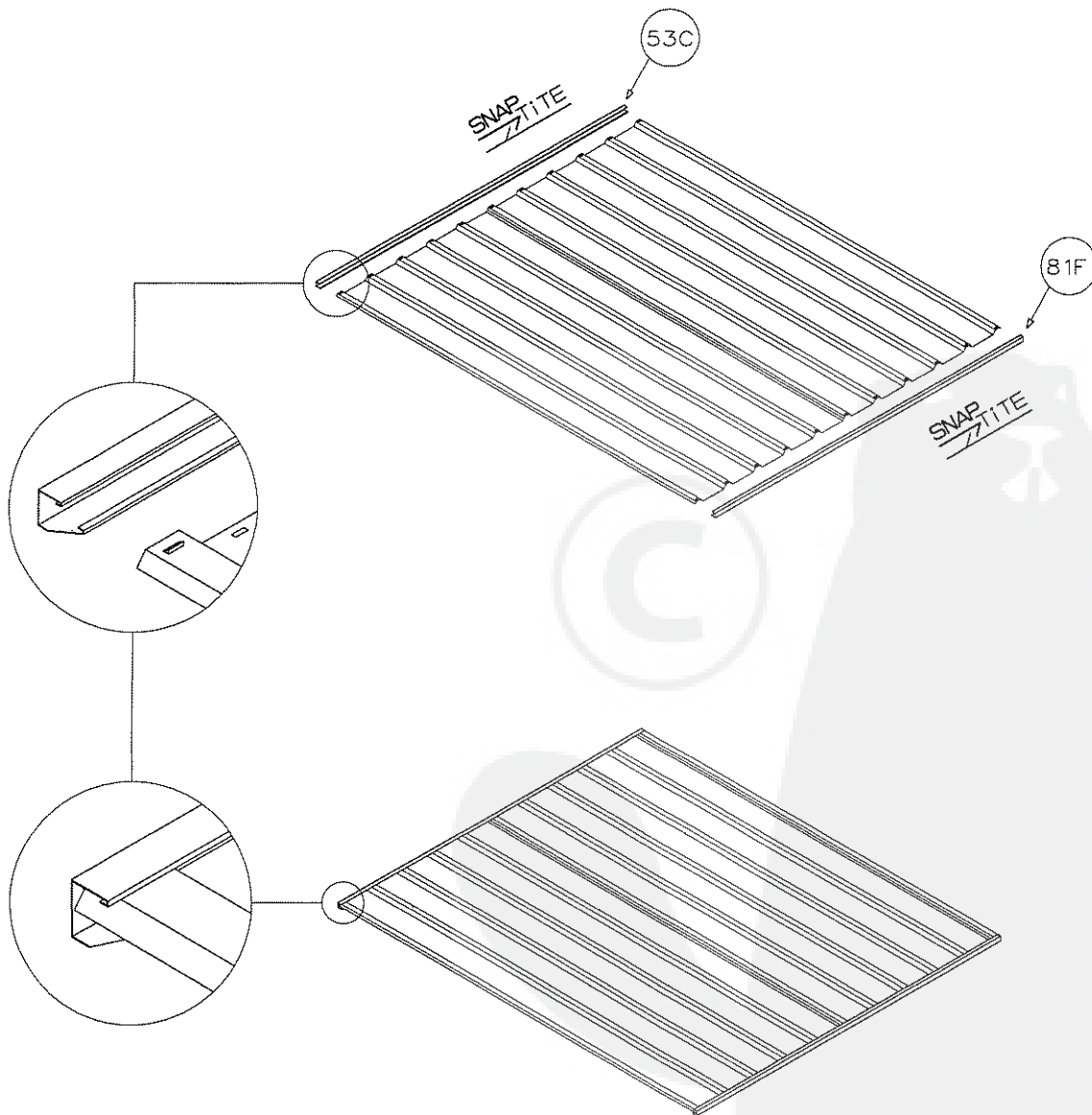
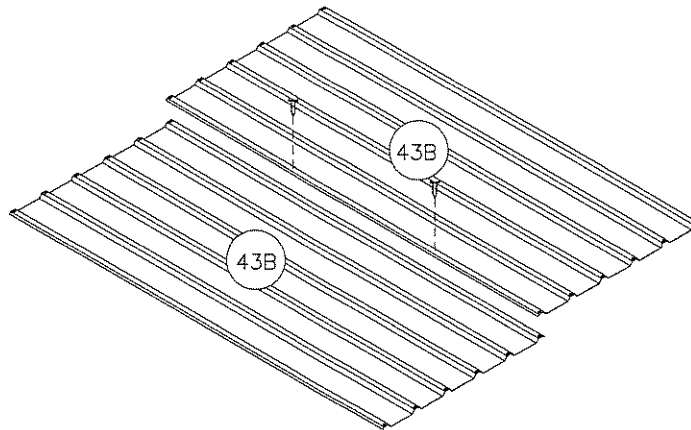
- 1 - Tôle 1725mm x 773mm pré-percée
- 1 - Montant 1785mm avec charnières
- 1 - Montant 1785mm (89C)
- 2 - Traverses 773mm (58C)
- 1 - Contre-plaque de verrou (12A)

## Composants panneau "B"

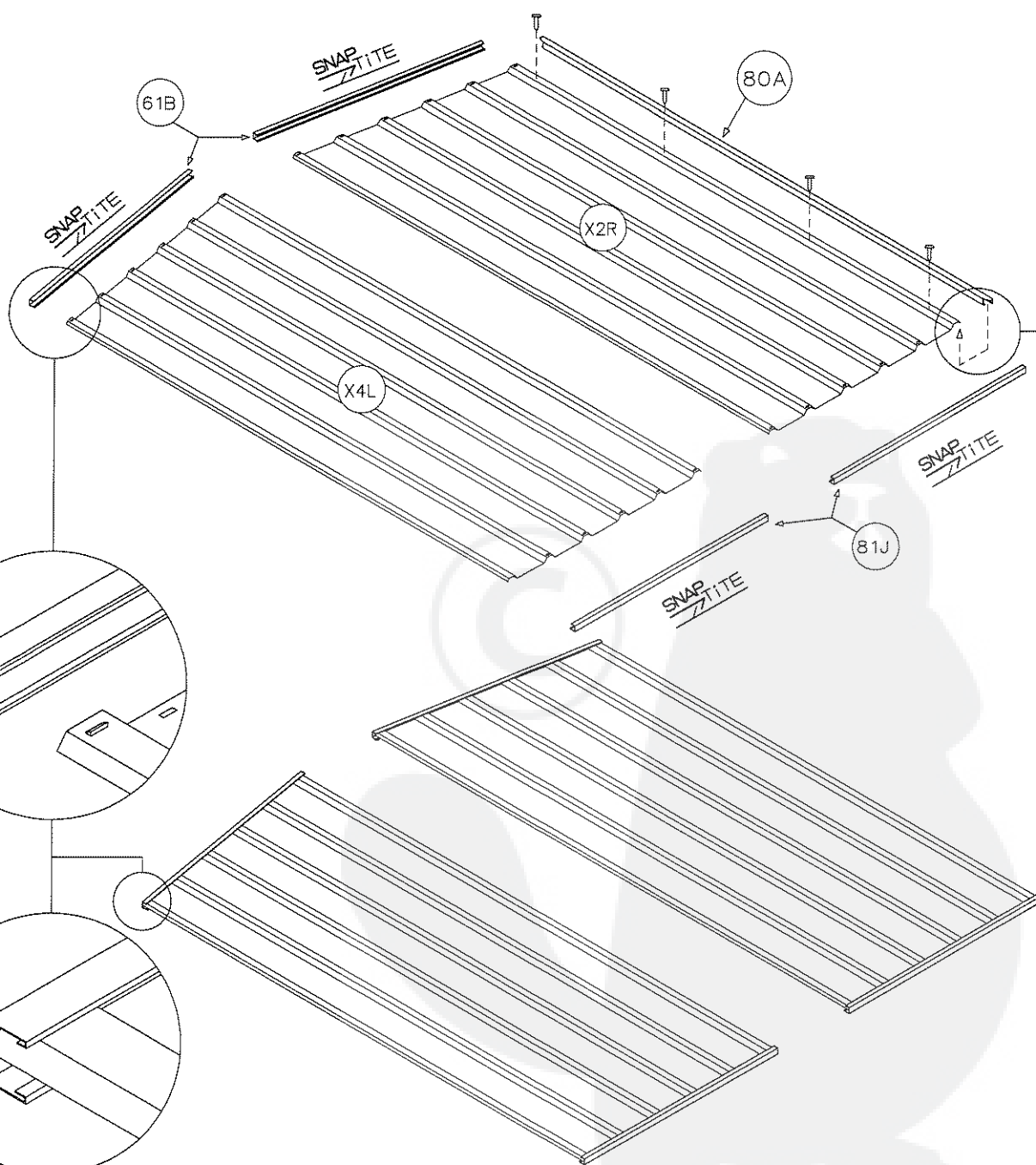
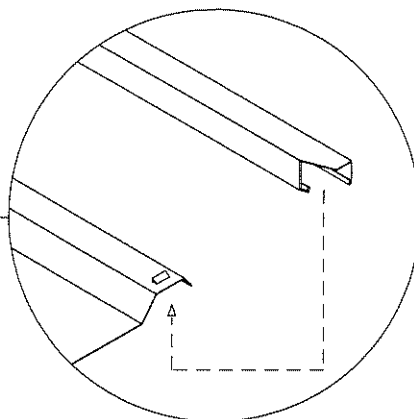
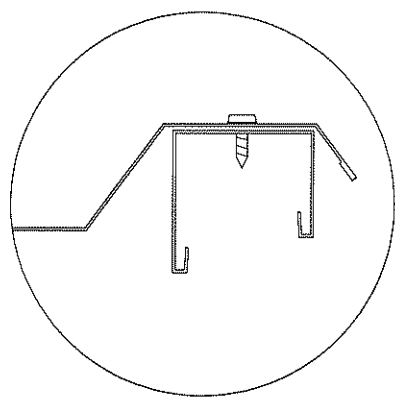
- 1 - Tôle 1725mm x 773mm pré-percée
- 1 - Montant 1785mm avec charnières
- 1 - Montant 1785mm
- 2 - Traverses 773mm (58C)
- 1 - Contre-plaque de verrou (12A)



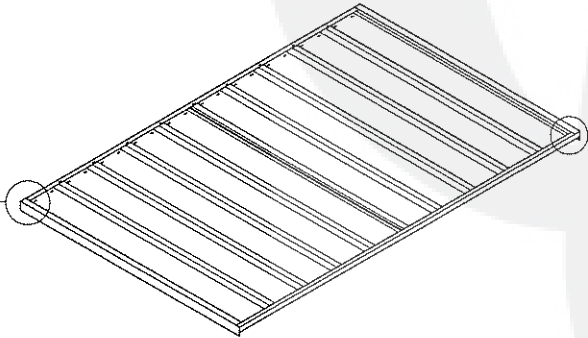
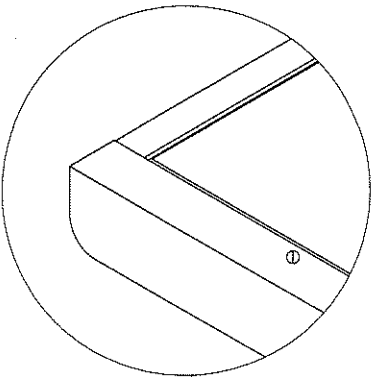
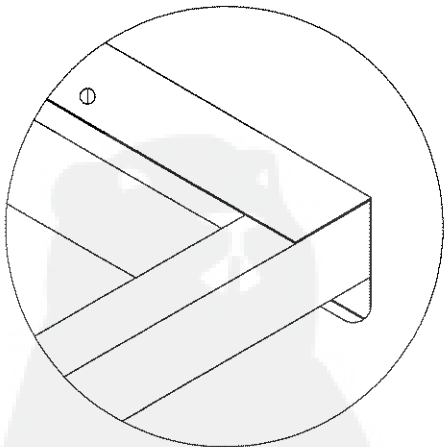
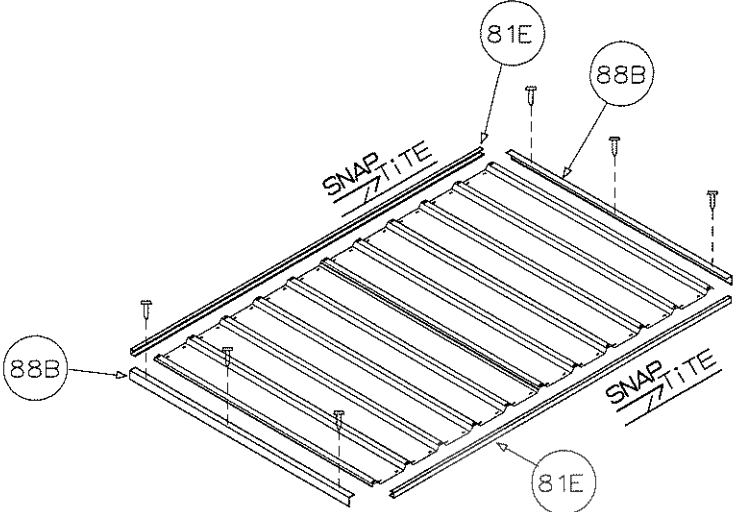
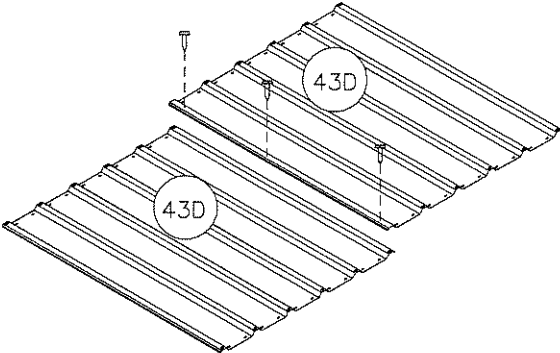
# ASSEMBLAGE DU PANNEAU ARRIERE



# ASSEMBLAGE DES PANNEAUX LATERAUX (GAUCHE ET DROIT)

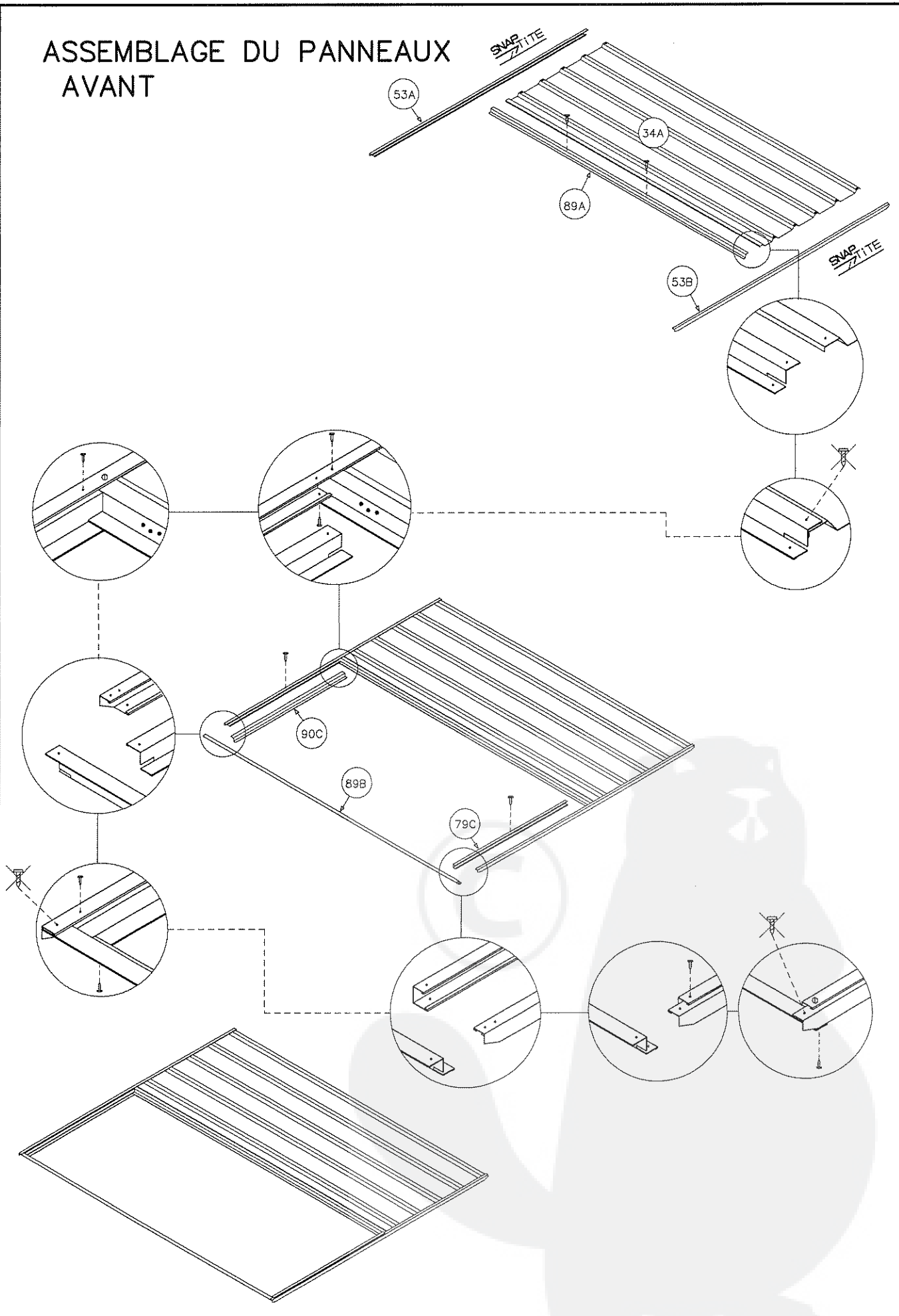


# ASSEMBLAGE DES PANNEAUX DE TOIT ASSEMBLY

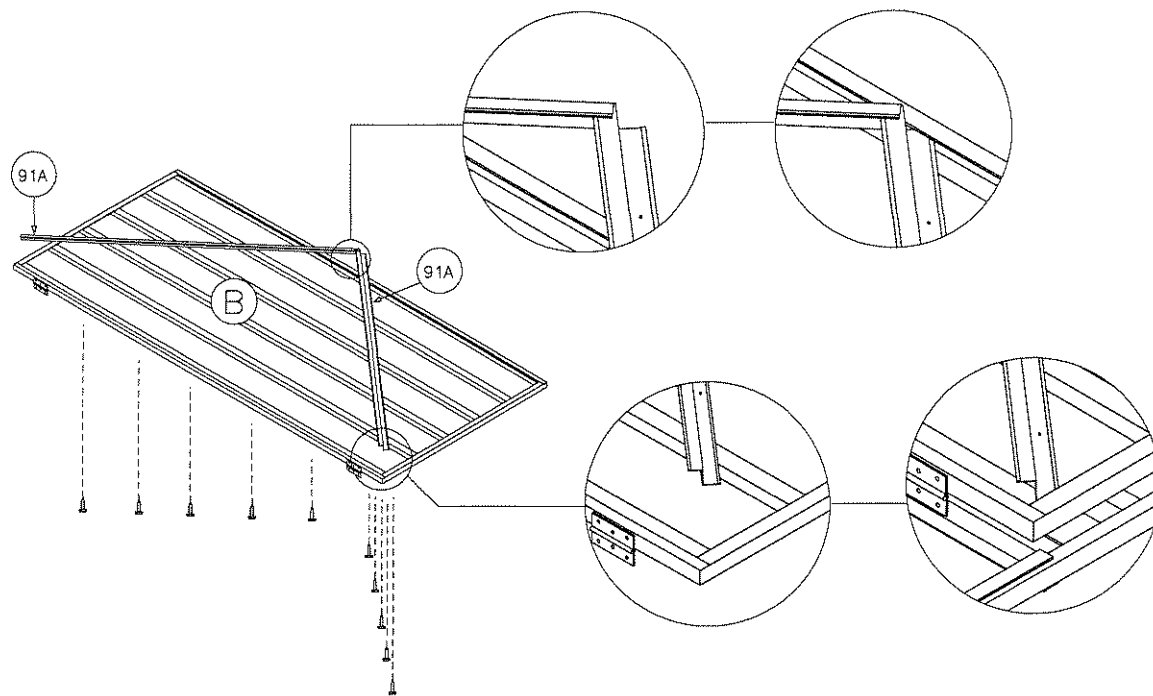




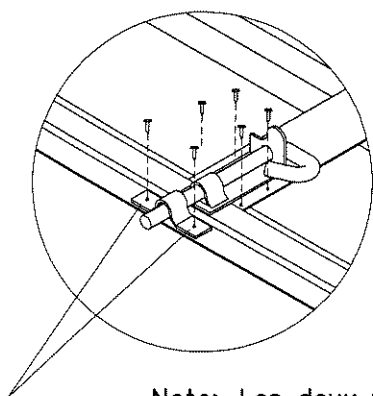
# ASSEMBLAGE DU PANNEAUX AVANT



## Assemblage de la simple porte

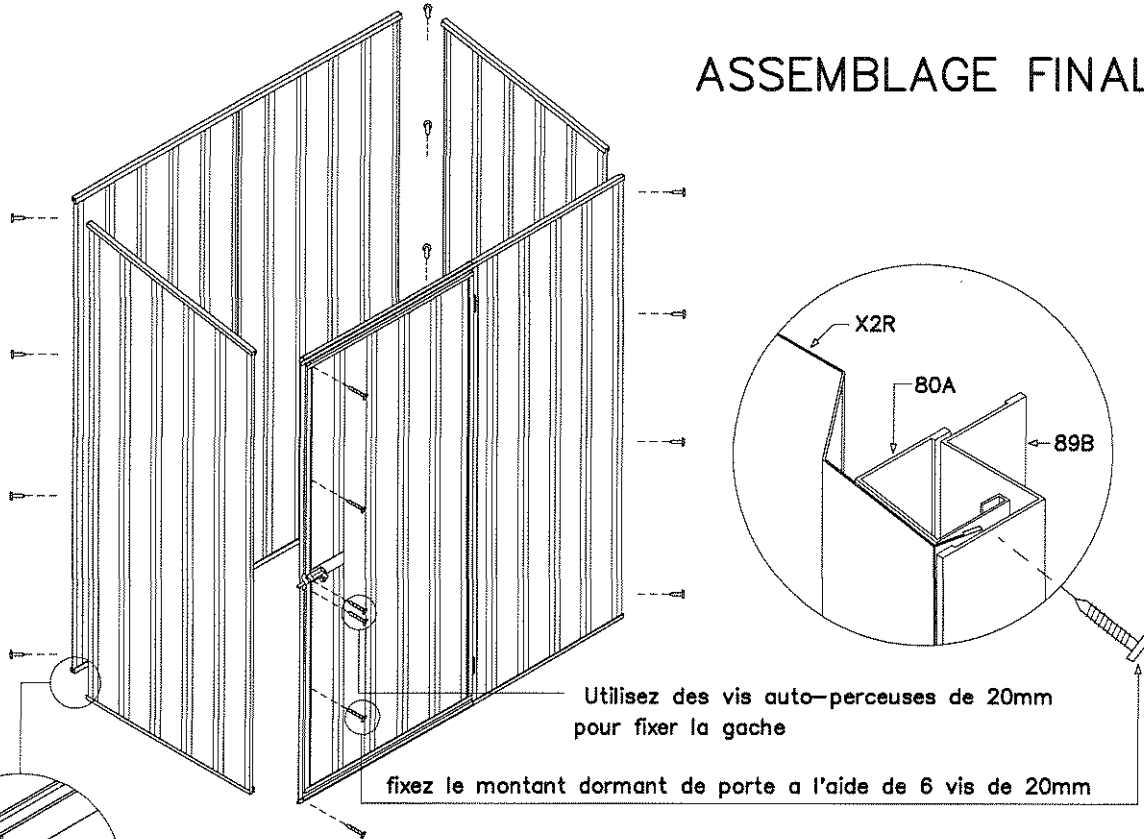


Note: Des vis et écrous (fournis) peuvent être utilisés au lieu des rivets "pop" (fournis) en augmentant simplement le diamètre de percage dans le montant en utilisant un foret de 4mm

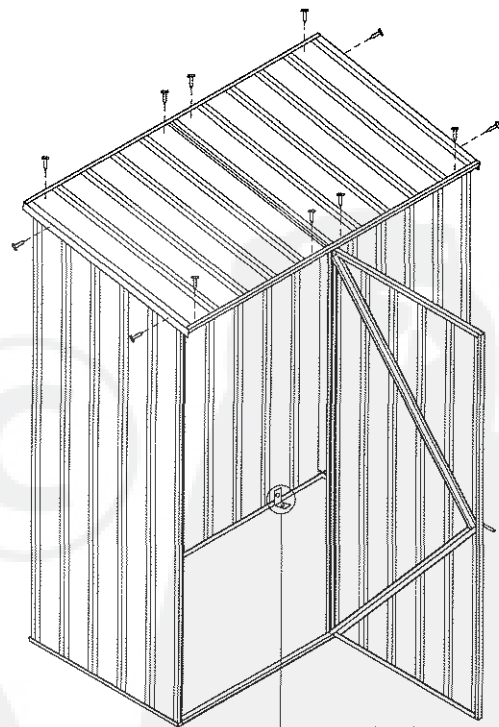


Note: Les deux percages nécessaires à la fixation du verrou dans chaque porte ont été pré-perçés. Pour un bon alignement du verrou et de la gâche, placez la gâche dans l'alignement du verrou, percez des trous de 3mm et fixez la gâche à l'aide de vis.

# ASSEMBLAGE FINAL



Les profiles des panneaux lateraux se placent a l'interieur des profiles biseutes des facades avant et arriere.



## Fixation de l'abri

Il est indispensable d'ancrer l'abri de jardin a l'aide d'equerres et de boulons de scellement (non fournis) dans une dalle de beton de 100mm d'epaisseur

