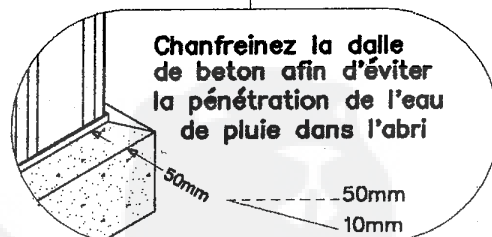
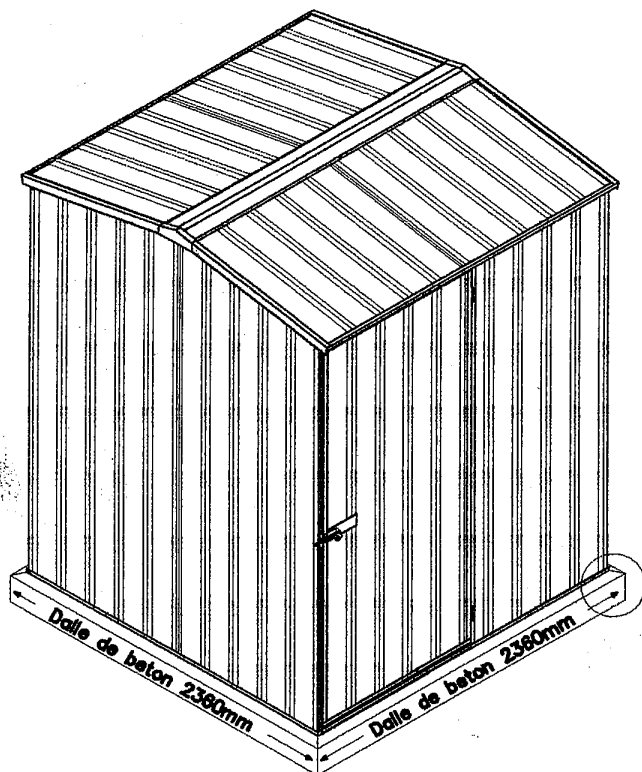


Instructions de montage des abris
de jardin ABSCO modele 15151G (K5)

Largeur : 1,52m
Profondeur : 1,52m
Hauteur : 1,95m



Préparation du site

Le sol doit être horizontal. Il est indispensable d'ancrer l'abri de jardin à l'aide de boulons de scellement (non fournis) dans une dalle de béton de 100mm d'épaisseur. Voir détails a là page 12.

Instructions generales

1. Lisez les instructions attentivement avant de commencer le montage.
2. Vérifiez soigneusement le contenu des cartons en comparant avec la liste des pièces ci-dessous.
3. Suivez les instructions de montage dans l'ordre. Ne brûlez pas les étapes.
4. Assemblez tous les panneaux avant de dresser l'abri sur sa base en béton.
5. Ancrez l'abri à la dalle de béton immédiatement après assemblage.

Attention

- Les arêtes de certains composants sont coupantes, il est recommandé de porter des gants lors de leur manipulation. Le port de lunettes de sécurité est conseillé lors de l'utilisation de la perceuse.
- N'assemblez pas l'abri par grand vent. Ancrez l'abri dans la dalle de béton dès la fin de son montage

K-5 Pieces fournies

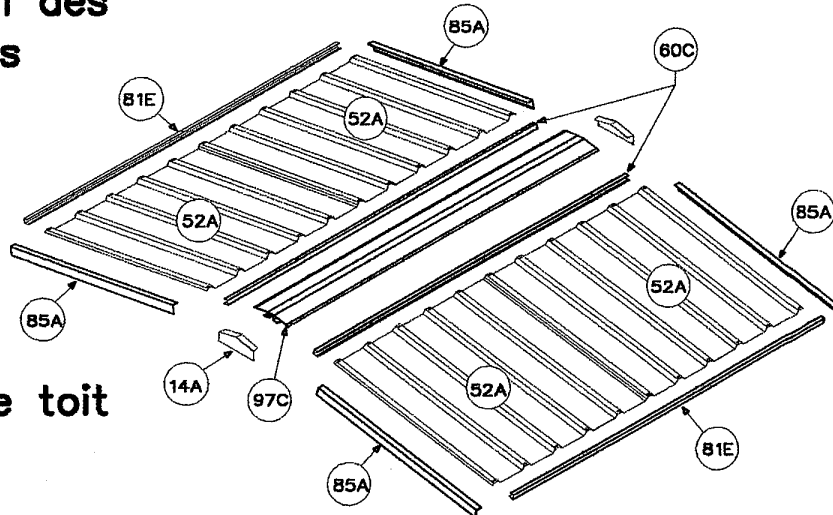
Description	Quantite	Longueur	Pre-perce	Echancre	Reference de piece	Utilisation
Toile	2	1785	✓	-	30A	Coin facade arriere
Toile d'angle	2	1915	✓	-	36L	Coin gauche de facade laterale
Toile d'angle	1	1915	✓	-	36R	Coin droit de facade laterale
Toile	1	1915	✓	-	29R	Coin facade de laterale
Toile	1	1785	✓	-	34A	Coin facade avant (711mm)
Toile	4	795	✓	-	52A	Versant de toit
Toile	1	1725	✓	-	-	Porte panneau 'B'
Profile "C"	1	1513	✓	✓	53A	Haut facade avant
Profile "C"	1	1513	✓	✓	53B	Bas facade avant
Profile "C"	1	1513	✓	✓	53C	Haut facade arriere
Profile "C"	1	1513	-	✓	81F	Bas facade arriere
Profile "C"	2	767	✓	-	82L	Versants de toiture
Profile "C"	2	767	✓	-	82R	Haut facade droite
Profile "C"	2	1513	-	-	81E	Perimetre de toit
Profile "C"	2	1513	-	-	81E	Bas facade laterale
Profile "C"	2	1513	✓	-	60C	Bord de toit
Profile "C"	1	783	✓	-	79C	Seuil de porte
Profile "C"	1	1725	✓	-	-	Montant de porte
Profile "C"	1	1725	✓	-	-	Montant avec charniers
Profile "C"	2	773	✓	-	58C	Traverses
Profile "C"	1	1785	✓	✓	80A	contre-montant de porte
Profile "Z"	1	1785	✓	✓	89A	Montant de porte
Profile "Z"	1	1785	✓	✓	89B	Montant de porte
Profile "Z"	1	783	✓	✓	90C	Linteau de portes
Profile "Z"	2	1120	✓	-	91A	Traverse diagonale de porte
Profile "L"	4	795	✓	-	85A	Finition de toit
Faitiere	1	1513	✓	-	97C	Faitiere de toit
Toile de finition	2	170	✓	-	14A	Finition du faite
Renfort	2	490	✓	-	15A	Renfort de toiture
Plaque	1	167	✓	-	12A	Contre-plaque de verrou
Charnieres	-	-	-	-	-	Charnieres
Verrou et gache	1	-	-	-	22A	Fermeture de porte double
Vis auto taraudeuses	140	-	-	-	-	Assemblage

Note:

Certains composants sont identiques, a l'exception de l'emplacement des percages. Faites attention lors de l'assemblage de ces composants. Assurez-vous que les composants dont question dans le texte portent la bonne reference estampee.

Disposez les composants sur le sol comme illustre a la page suivante afin de vous familiariser a l'identification de ces composants et a leur emplacement dans l'abri.

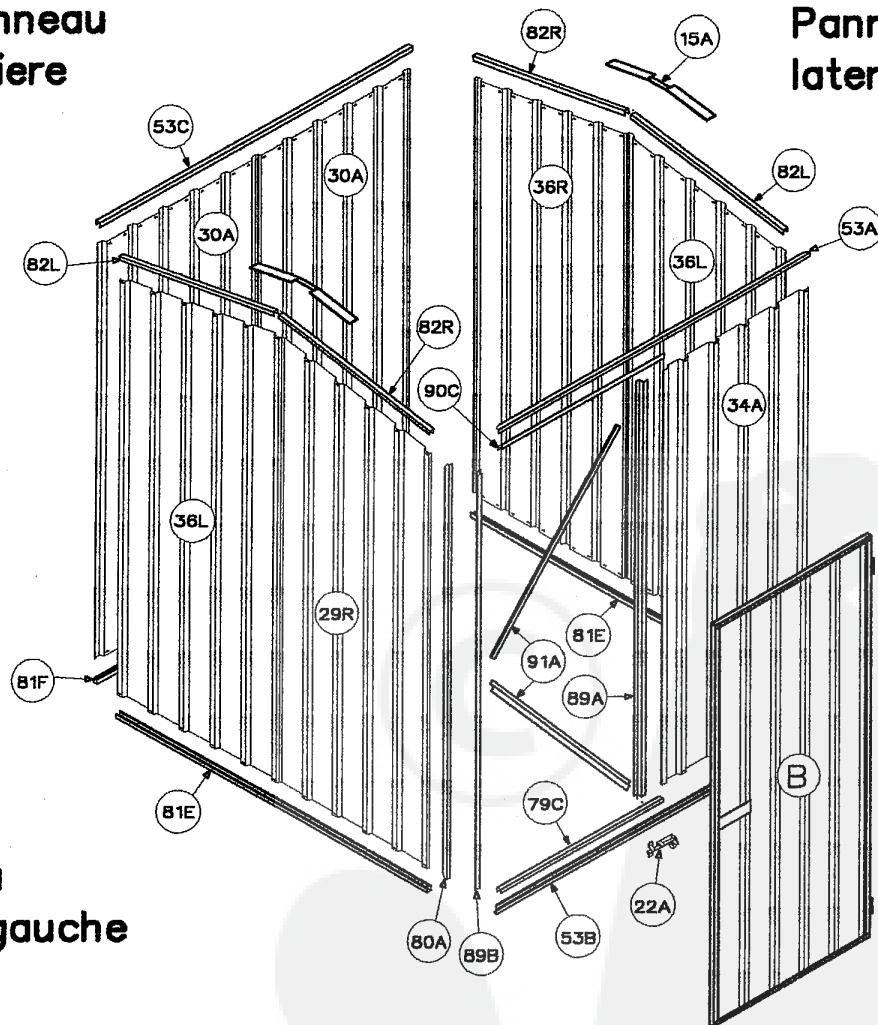
Localisation des composants



Panneaux de toit

Panneau arriere

Panneau lateral droit



Panneau lateral gauche

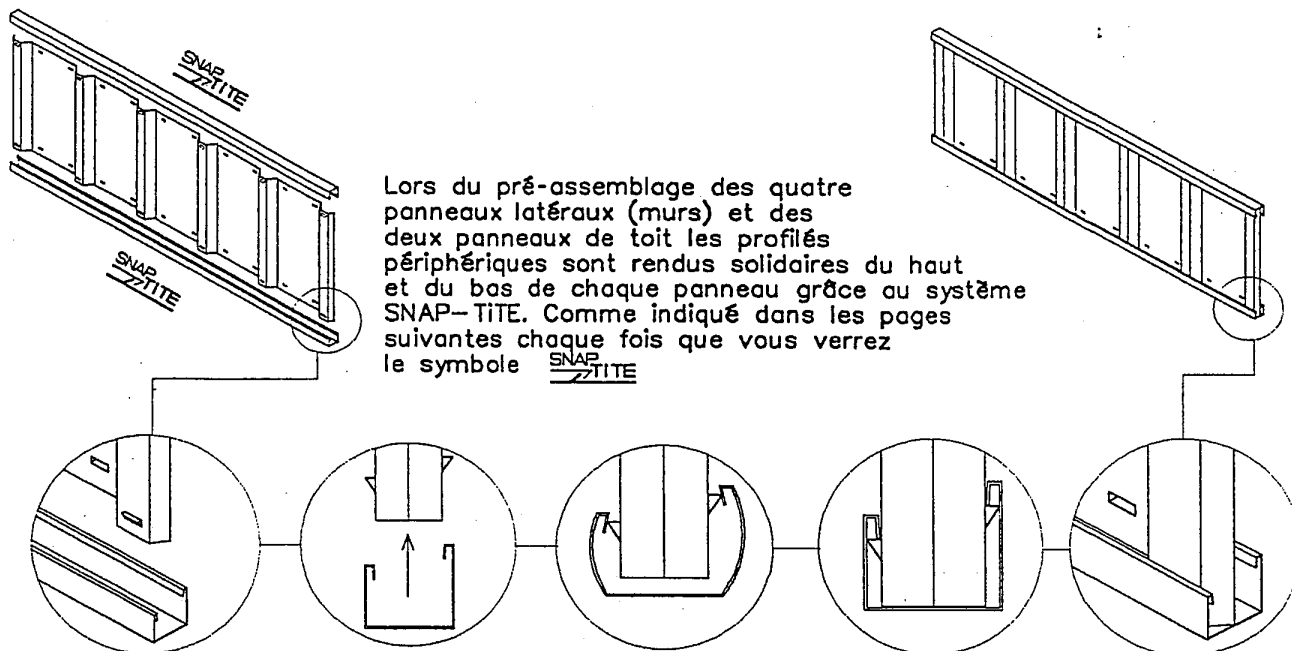
Panneau avant

Les références des pièces désignées ci-dessus sont représentées si nécessaire à travers la notice de montage de manière à aider à identifier les composants à leur exacte position.

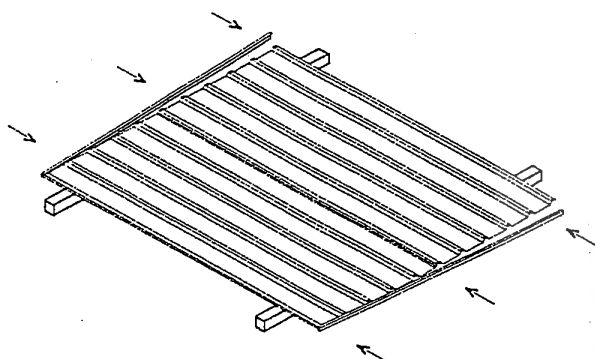
Certaines pièces, bien que référencées ci-dessus, ne sont pas marquées avec une référence chiffrée. Ces pièces, essentiellement des portes et composants du toit, peuvent être identifiées par leur description, leur taille et l'illustration qui en est faite dans la notice de montage.

ABSCO SNAP-TITE Instructions d'assemblage

Votre nouvel abri de jardin ABSCO offre le nouveau système d'assemblage SNAP-TITE, qui permet la fixation des profilés périphériques aux panneaux latéraux et de toit sans l'aide de vis et d'outillage. Tous les autres points de fixations ont été pré-perçés pour faciliter l'assemblage.

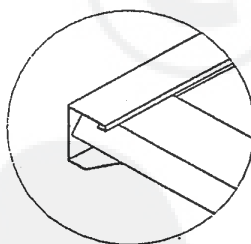


Lors du pré-assemblage des quatre panneaux latéraux (murs) et des deux panneaux de toit les profilés périphériques sont rendus solidaires du haut et du bas de chaque panneau grâce au système SNAP-TITE. Comme indiqué dans les pages suivantes chaque fois que vous verrez le symbole SNAP-TITE



Après avoir assemblé les tôles entre-elles positionnez le profil approprié à une extrémité du panneau, enfoncez progressivement (en frappant légèrement du plat de la main ou à l'aide d'un maillet en caoutchouc) le profil sur les ergots SNAP-TITE en avançant vers l'autre extrémité du profil. Vérifiez que chaque ergot est parfaitement enclenché dans le profil.

Placez les tôles sur des tasseaux ou sur le rebord de la dalle de béton



Chaque profilé périphérique doit être aligné avec le bord des panneaux. Le système SNAP-TITE permet l'ajustage en frappant légèrement sur le profil jusqu'à ce qu'il soit dans l'alignement.

Symboles de fixation



Assemblez les composants ensemble à l'aide d'une vis à cet endroit. Certains profilés présentent divers perçages non utilisés pour ce type d'abri.



N'assemblez pas les composants ensemble à cet endroit pour l'instant. La vis pourrait obstruer l'assemblage d'autres composants au cours de l'étape suivante.



Rivet pop 3mm



Vis et écrou 4mm

ASSEMBLAGE DE LA PORTE (FRENCH)

Utilisez les panneaux "A" + "B"
pour les portes doubles

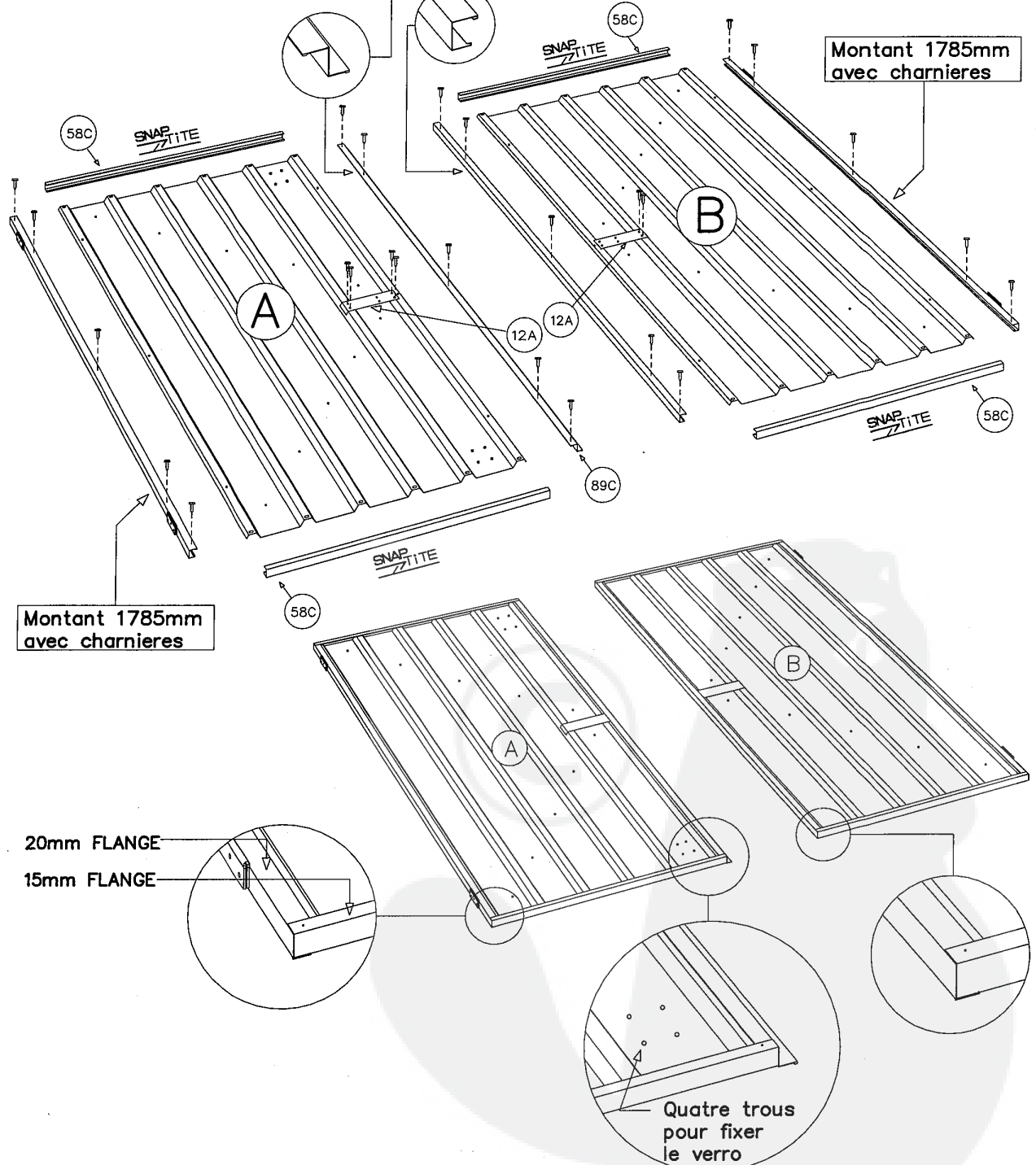
Utilisez les panneau "B"
pour les portes simples

Composants panneau "A"

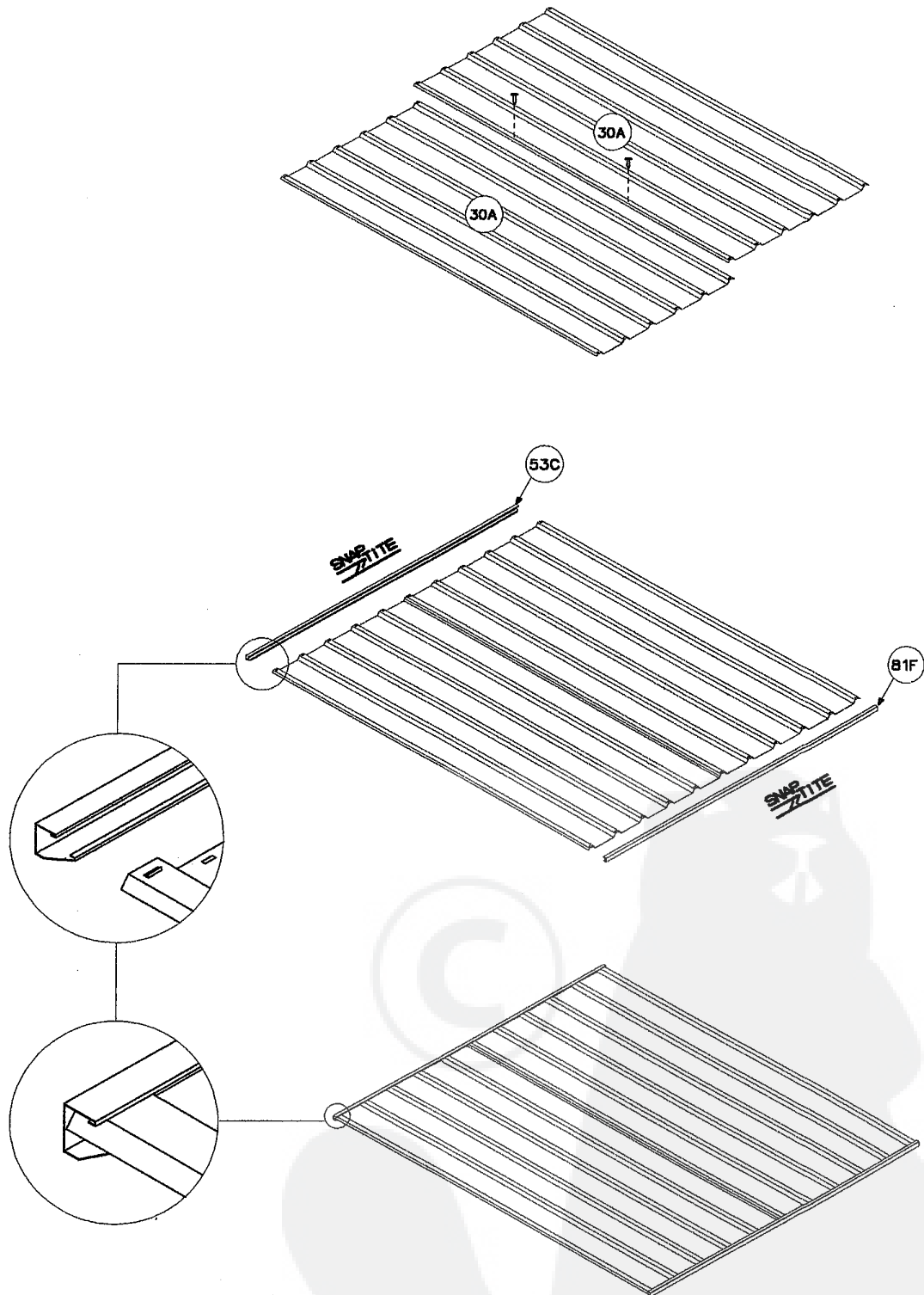
- 1 - Tôle 1725mm x 773mm pré-percée
- 1 - Montant 1785mm avec charnières
- 1 - Montant 1785mm (89C)
- 2 - Traverses 773mm (58C)
- 1 - Contre-plaque de verrou (12A)

Composants panneau "B"

- 1 - Tôle 1725mm x 773mm pré-percée
- 1 - Montant 1785mm avec charnières
- 1 - Montant 1785mm
- 2 - Traverses 773mm (58C)
- 1 - Contre-plaque de verrou (12A)

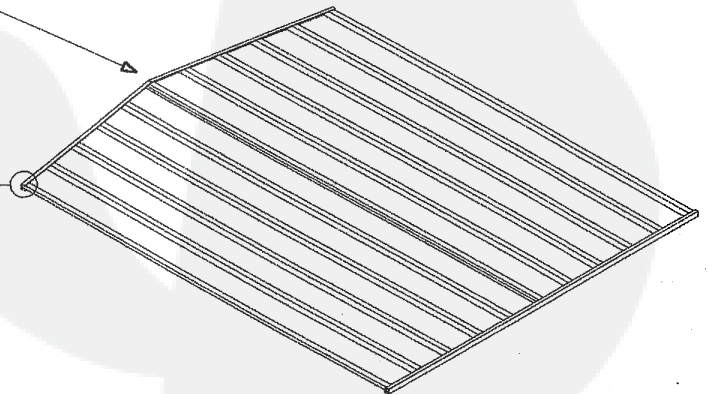
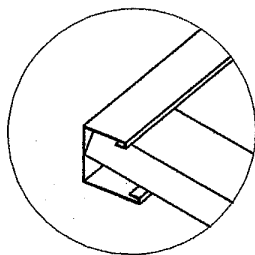
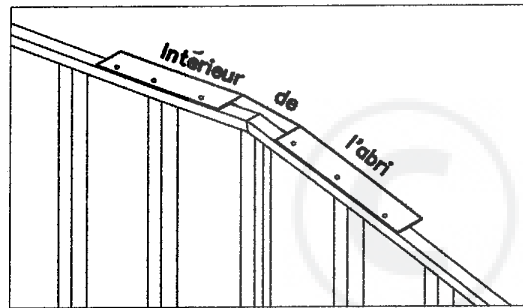
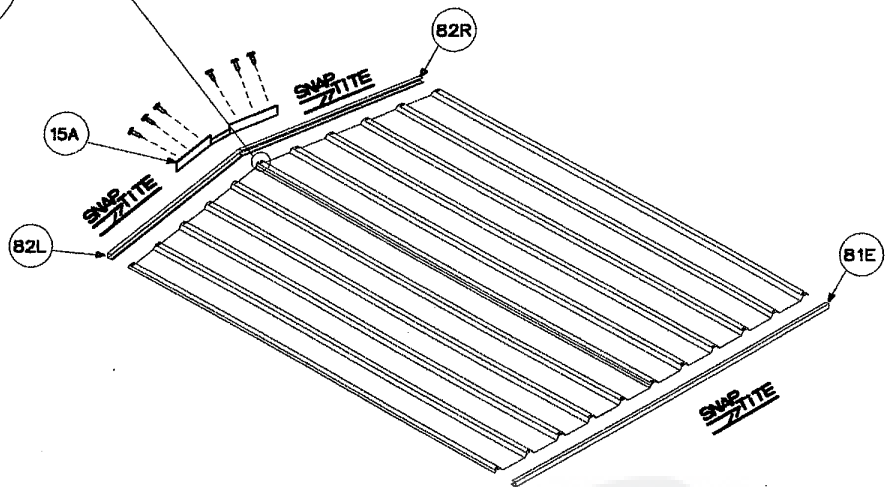
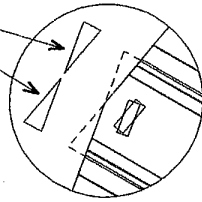
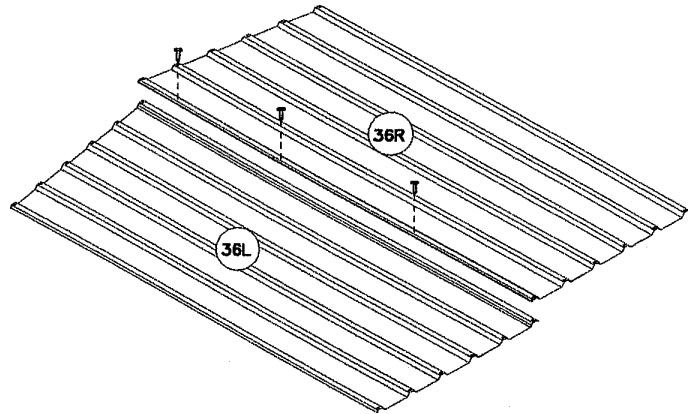


Assemblage du panneau arrière

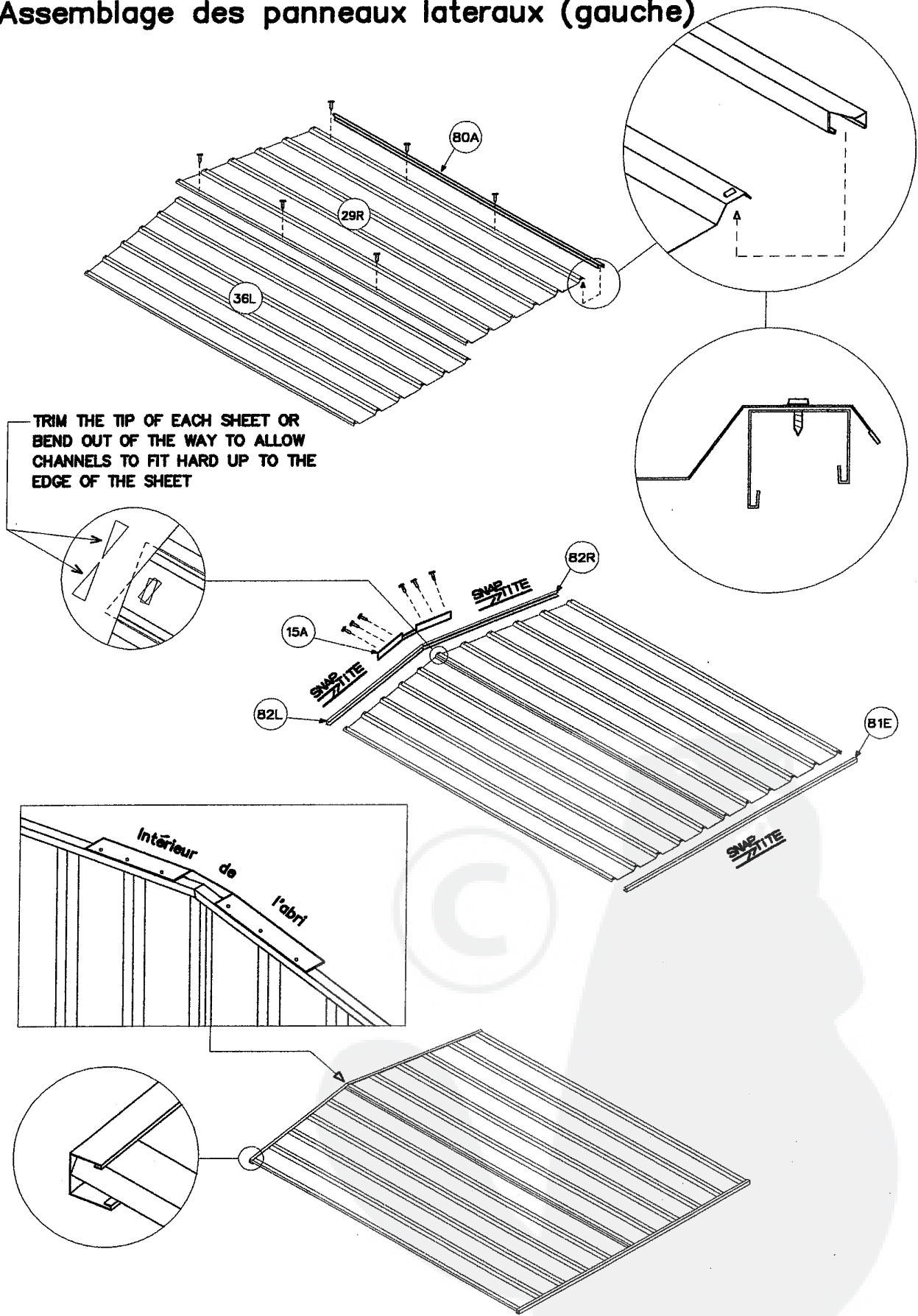


Assemblage des panneaux latéraux (droit)

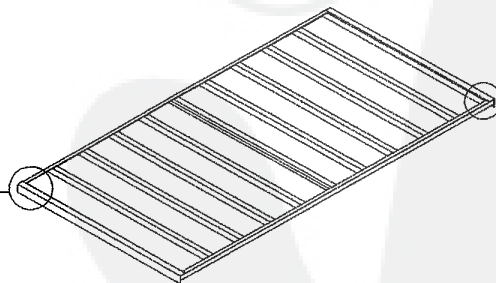
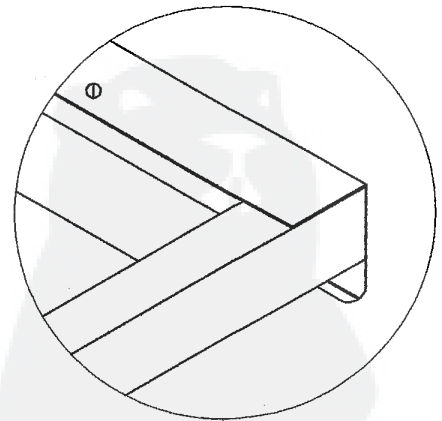
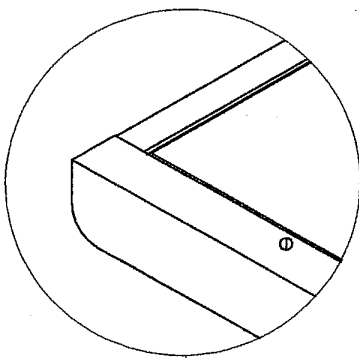
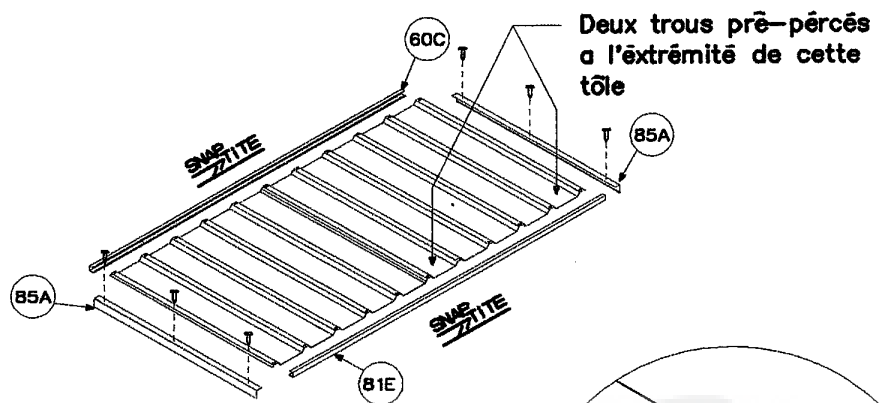
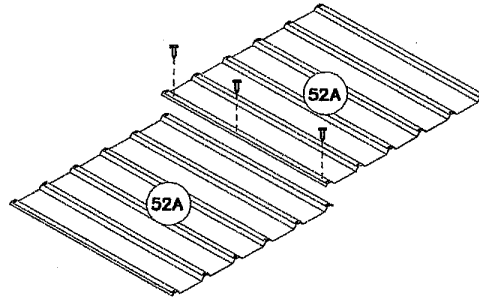
TRIM THE TIP OF EACH SHEET OR
BEND OUT OF THE WAY TO ALLOW
CHANNELS TO FIT HARD UP TO THE
EDGE OF THE SHEET



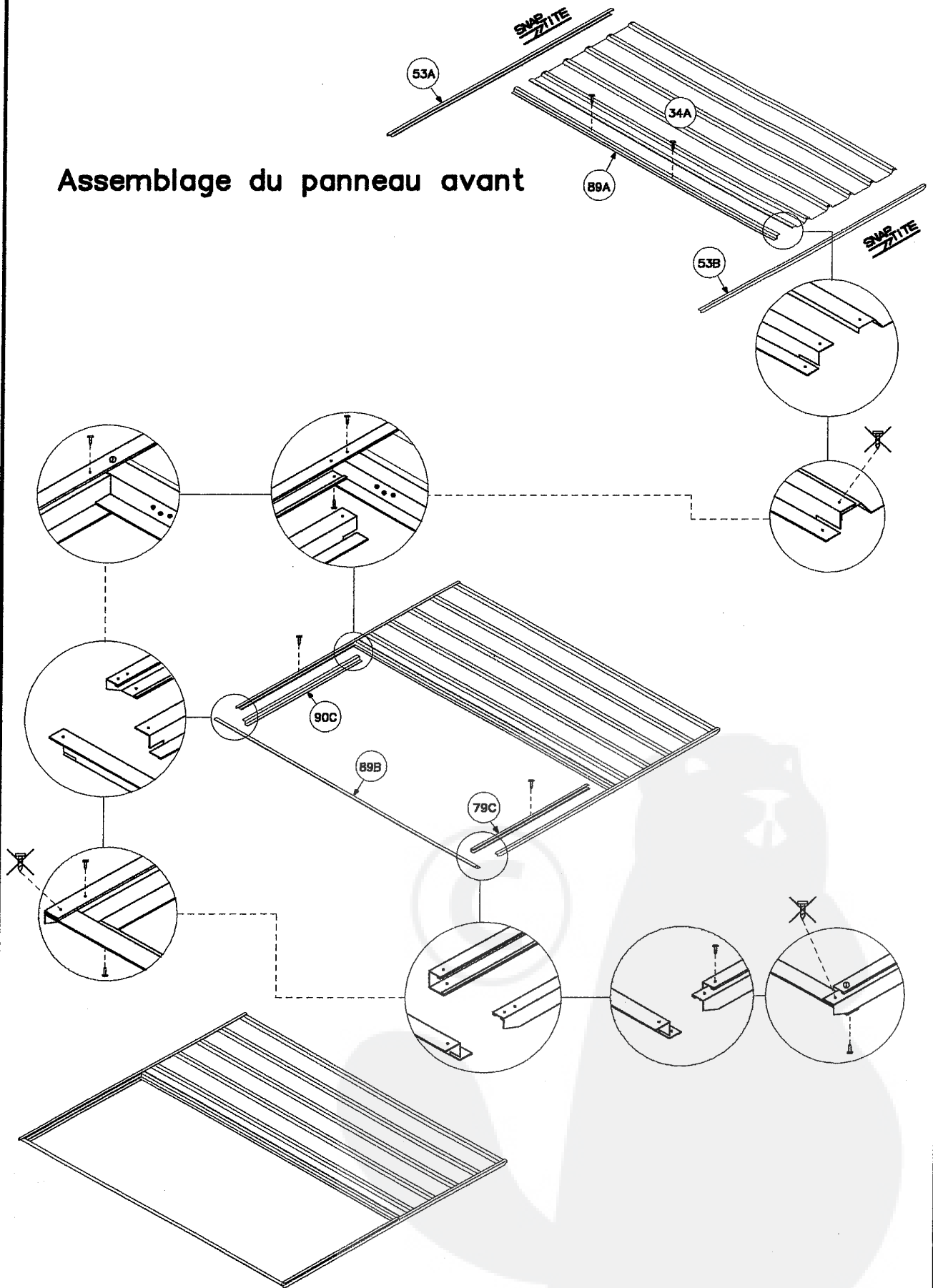
Assemblage des panneaux latéraux (gauche)



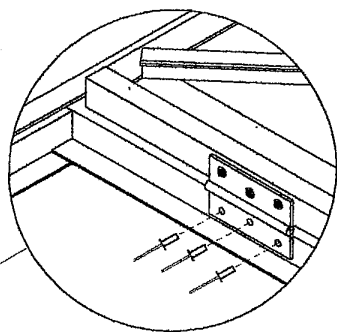
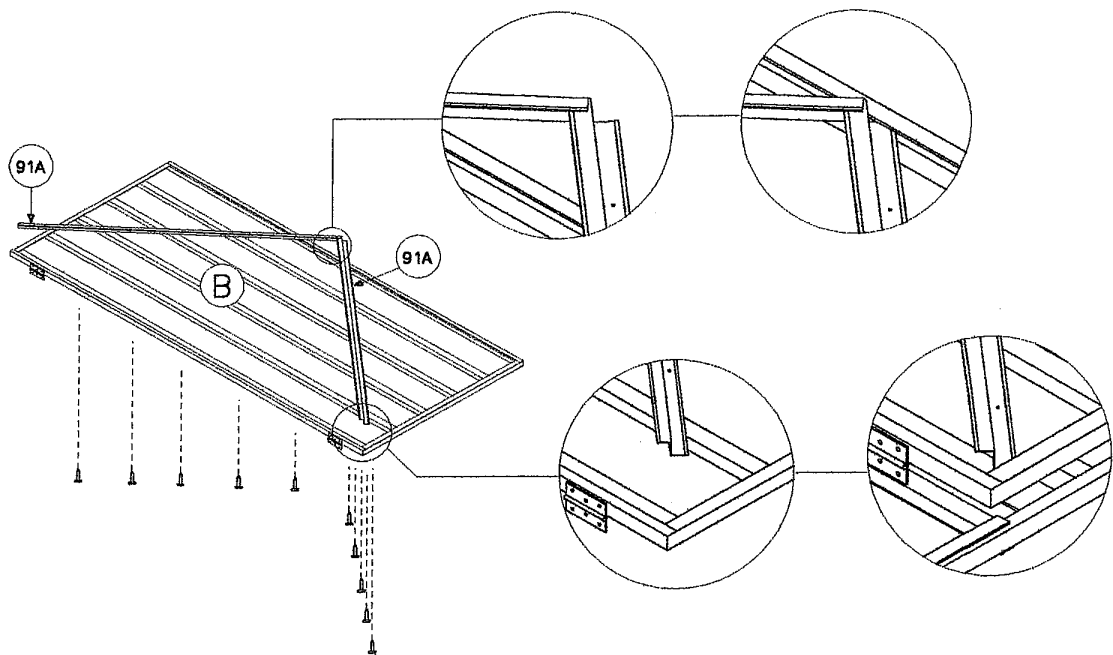
Assemblage des panneaux de toit (gauche et droit)



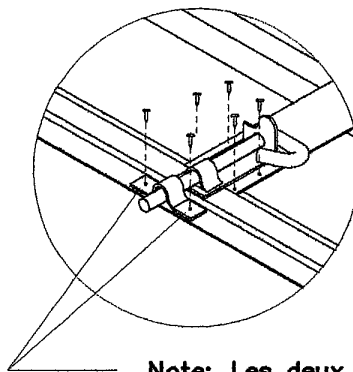
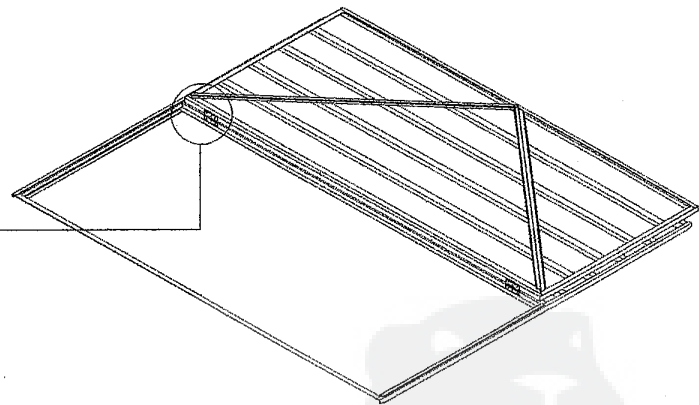
Assemblage du panneau avant



Assemblage de la simple porte

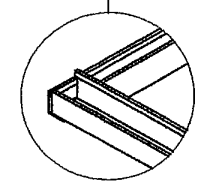
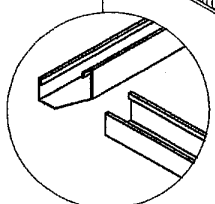
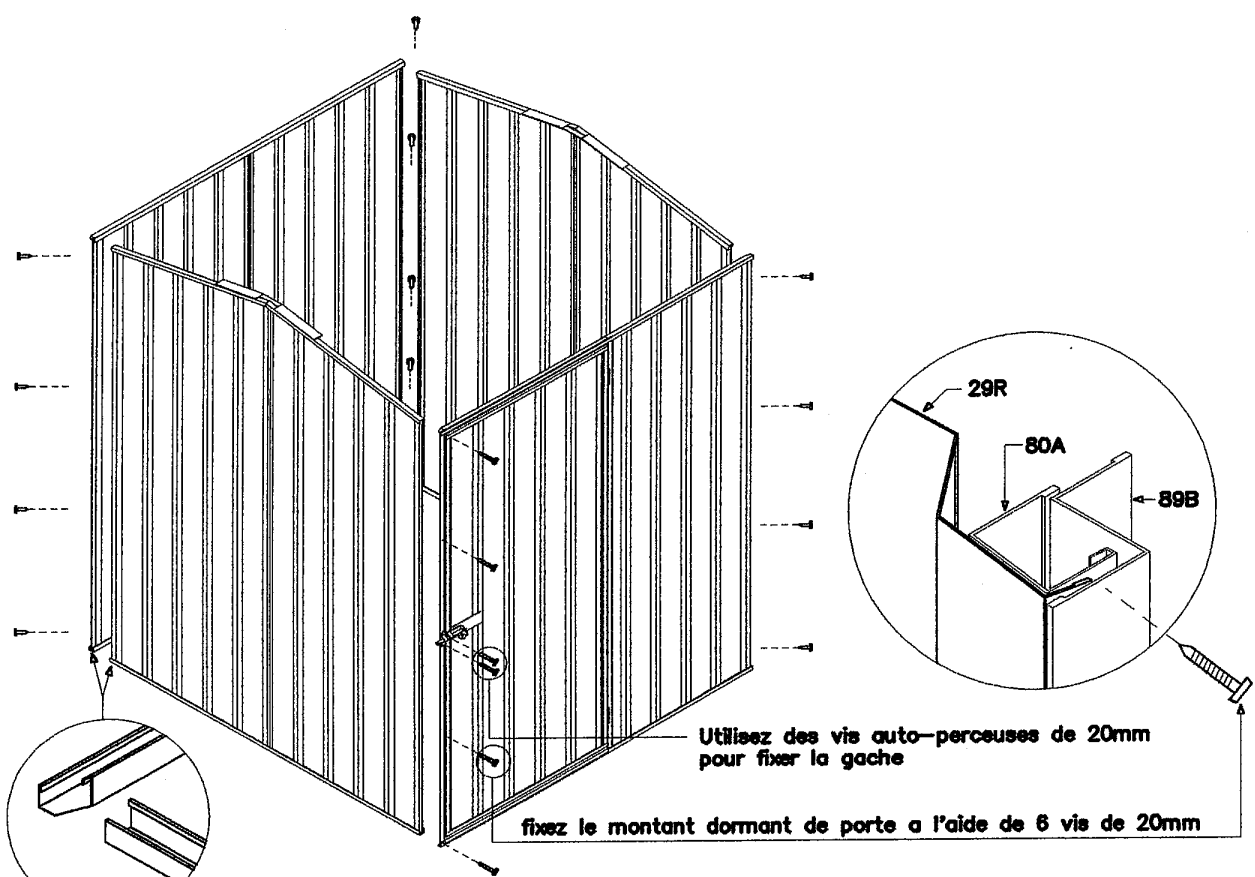


Note: Des vis et ecrous (fournis) peuvent être utilisés au lieu des rivets "pop" (fournis) en augmentant simplement le diamètre de perçage dans le montant en utilisant un foret de 4mm

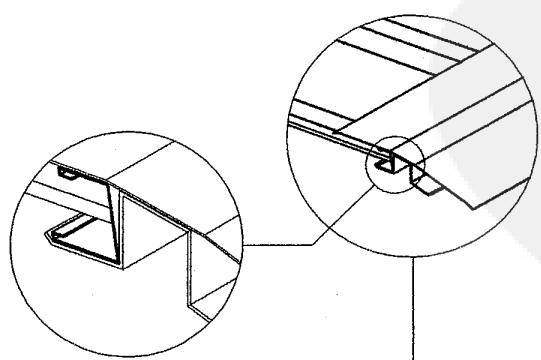
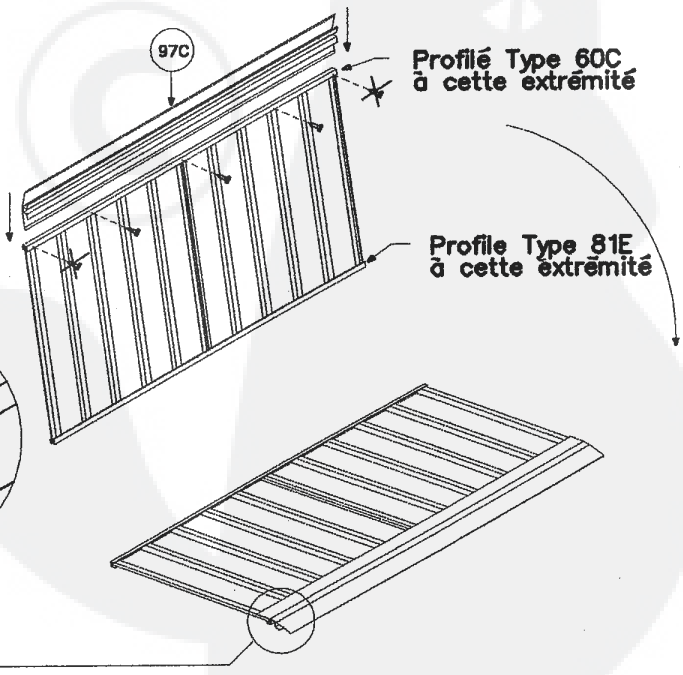


Note: Les deux perçages nécessaires à la fixation du verrou dans chaque porte ont été pré-perçés. Pour un bon alignement du verrou et de la gâche, placez la gâche dans l'alignement du verrou, percez des trous de 3mm et fixez la gâche à l'aide de vis.

Assemblage des panneaux entre-eux

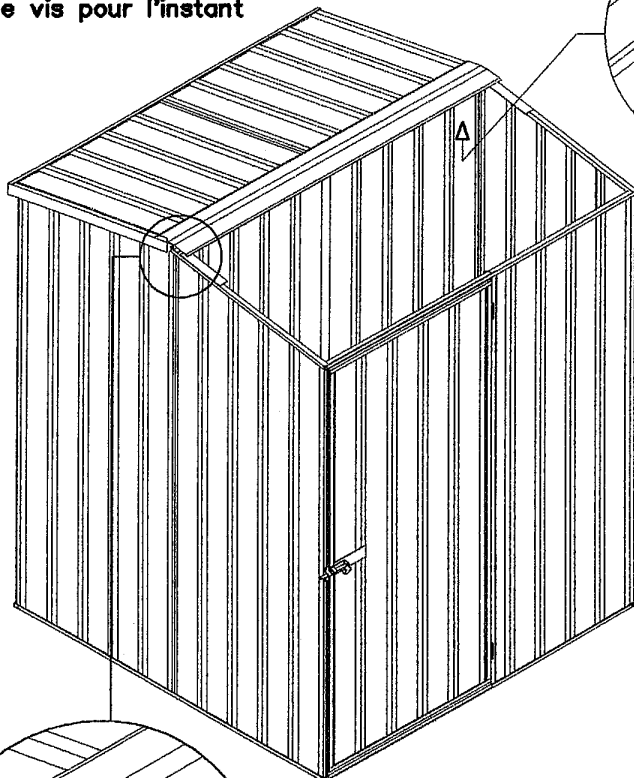


Les profils des panneaux latéraux se placent a l'intérieur des profilés biseautés des façades avant et arrière.

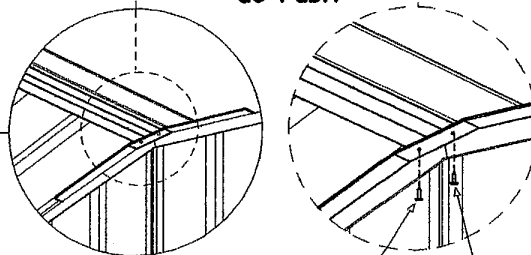


Assemblage des panneaux de toit

Glissez le versant de toiture en position et attachez-le à l'aide d'une scule vis pour l'instant

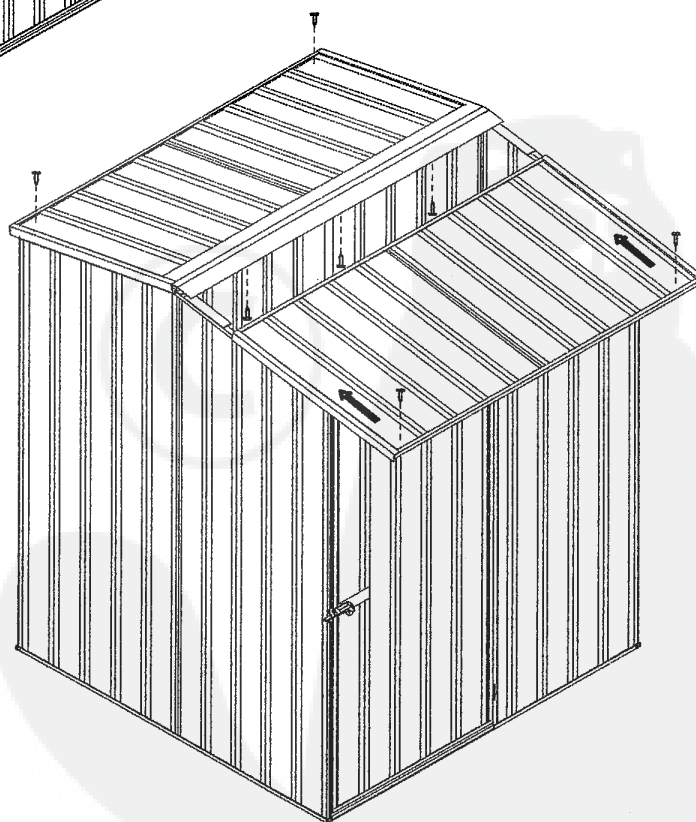
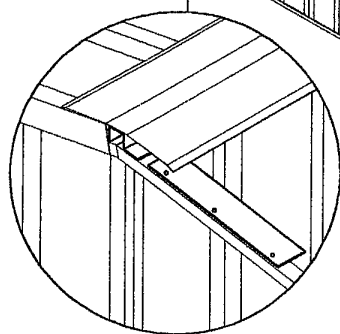


Vue de l'intérieur de l'abri

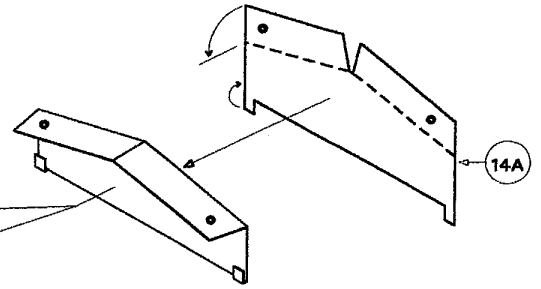
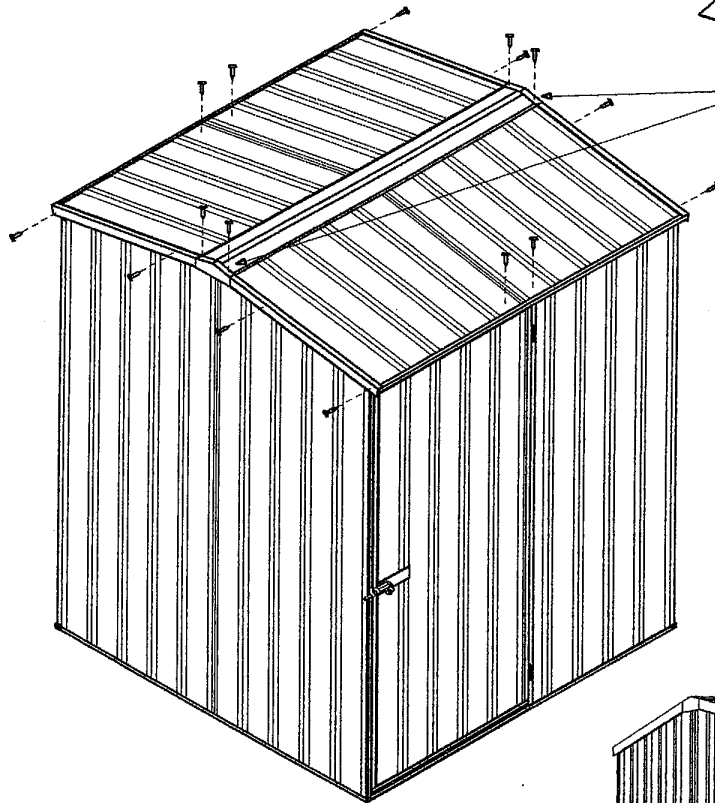


Fixez le renfort de faitière au profilé de renfort de toiture et au panneau de toiture à l'aide d'une vis à chaque extrémité

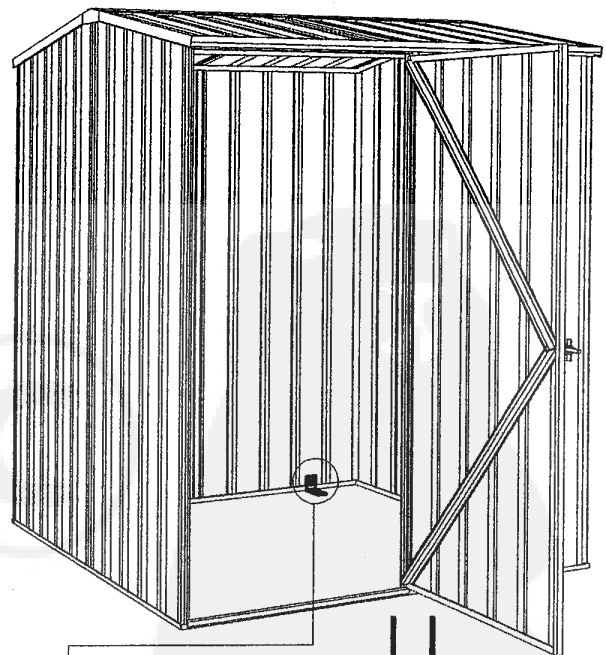
Placez l'autre versant de toiture en position et fixez le renfort de faitière au profilé de renfort de toiture et au panneau de toiture à l'aide d'une vis à chaque extrémité



Assemblage final

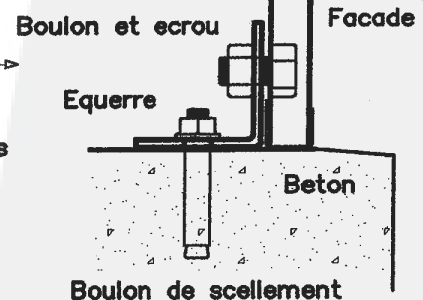


Pliez la partie supérieure et inférieure comme indiqué. Accrochez la partie basse sous le profilé et vissez la partie supérieure comme illustré. Répétez l'opération à l'autre extrémité du toit

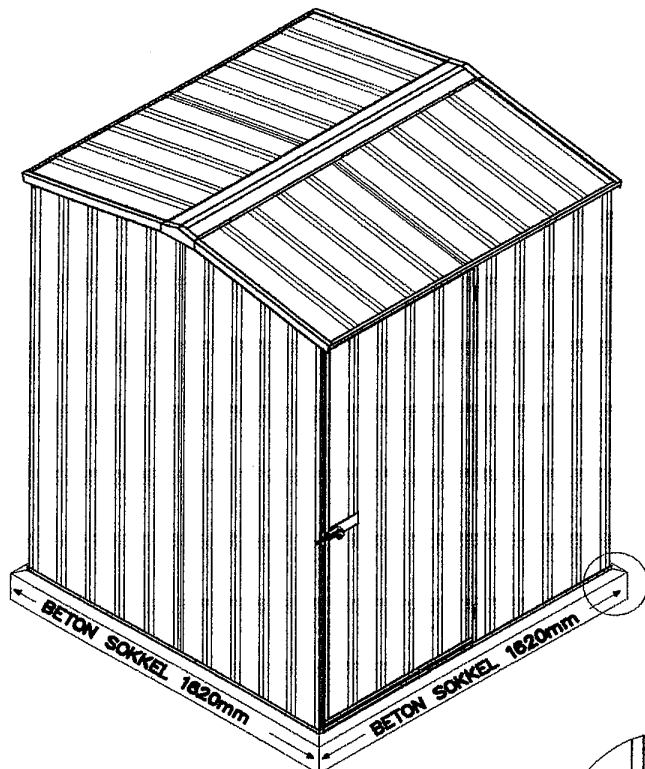


Fixation de l'abri

Il est indispensable d'ancrer l'abri de jardin à l'aide d'équerres et de boulons de scellement (non fournis) dans une dalle de béton de 100mm d'épaisseur



Félicitation, votre abri de jardin ABSCO est maintenant prêt à entreposer votre matériel



VOORBEREIDING

De plaats waar het tuinhuis opgetrokken wordt, moet vlak zijn. Een betonnen sokkel met verankerpunten wordt aanbevolen.

ALGEMENE INSTRUCTIES

- Alvorens aan de montage te beginnen, lees de gebruiksaanwijzing zorgvuldig om de montagemethoden en systemen goed te begrijpen.
- Maak de kartonnen leeg en identificeer en controleer zorgvuldig alle onderdelen, vergelijk met de onderdelenlijst op pg. 2.

OPGELET

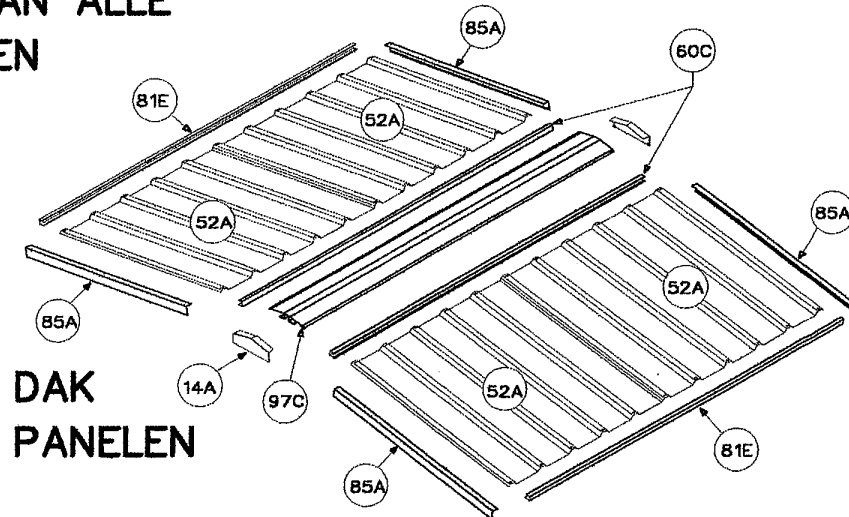
- Bepaalde onderdelen hebben scherpe randen. Draag dus altijd handschoenen als u met die onderdelen moet omspringen. Draag een veiligheidsbril tijdens het boren.
- Zet het tuinhuis niet recht bij hevige wind en vergewis u ervan dat het tuinhuis goed verankerd is aan een stevige ondergrond.

K5 SNAP-TITE ONDERDELENLIJST

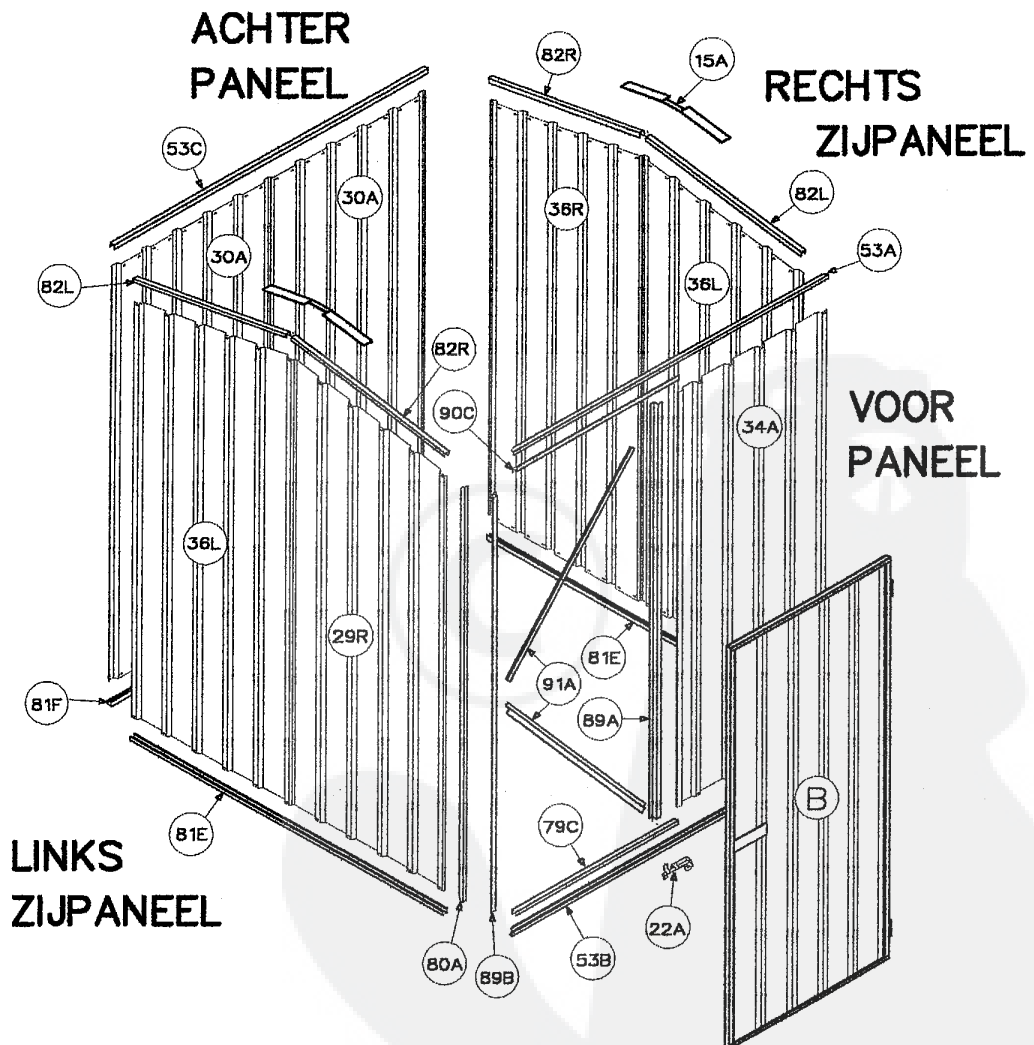
ONDERDEEL	HOEV H	LENGTE	PRE-PUNCH	NOTCH	ONDERD.	LOCATIE ONDERD.
Plaat	2	1785	✓	–	30A	Muur achter hoek
Plaat D/N	1	1785	✓	–	34A	Muur voor hoek (711mm)
Schuine plaat	2	1915L/H	✓	–	36L	Zijmuur linker hoek
Schuine plaat	1	1915R/H	✓	–	36R	Zijmuur rechter hoek
Schuine plaat	1	1915R/H	✓	–	29R	Zijmuur rechter hoek (deur frame)
Plaat	1	1725	✓	–	–	Voorgeboorde plaat 'B'
Plaat	4	795	✓	–	52A	Dak
Profiel	1	1513	✓	✓	53A	Muur voor top
Profiel	1	1513	✓	✓	53B	Muur voor basis
Profiel	1	1513	✓	✓	53C	Muur achter top
Profiel	1	1513	–	✓	81F	Muur achter basis
Profiel	2	767	✓	–	82L	L/H zijmuur top
Profiel	2	767	✓	–	82R	R/H zijmuur top
Profiel	4	1513	–	–	81E	Zijmuur basis/dak
Profiel	2	1513	✓	–	60C	Dak
Profiel	1	783	✓	–	79C	ander deur
Profiel	1	1785	✓	✓	80A	Deur frame
Profiel	1	1725	✓	–	–	Profiel deur 'B'
Profiel	1	1725	✓	–	–	Profiel met hengsels
Profiel	2	773	✓	✓	58C	Profiel
Z profiel	1	1785	✓	✓	89A	Deur frame
Z profiel	1	1785	✓	✓	89B	Deur frame
Z profiel	1	783	✓	✓	90C	Muur voor bovendeur
Z profiel	2	1120	✓	–	91A	Diagonaal deur
L profiel	4	795	✓	–	85A	Dak zijkant
nok	1	1513	✓	–	97C	Nok
Dakplaat	2	170	✓	–	14A	Nok kapje
Nokbevestiging	2	490	✓	–	15A	Nok bevestigingplaat
Dwarssteun	1	167	✓	–	12A	Deur Plaat
Bevestigingen	1 PKT.	–	–	–	–	Deur bevestigingen
Grendel	1	–	–	–	22A	Deur set
Vijzen (10mm)	1 PKT.	–	–	–	–	140 vijzen
Vijzen (20mm)	1 PKT.	–	–	–	–	6 vijzen

NOOT – Sommige onderdelen zijn gelijk, met uitzondering van de plaats van de voor-ingedrukte gaten. Wees zorgvuldig bij het assembleren van de onderdelen. Let dus goed op de aanduiding van de onderdeling.
– Leg alle onderdelen open zoals voorbeeld op volgende bladzijde.

**LOCATIE VAN ALLE
ONDERDELEN**

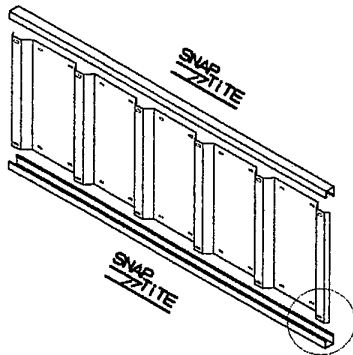


**DAK
PANELEN**

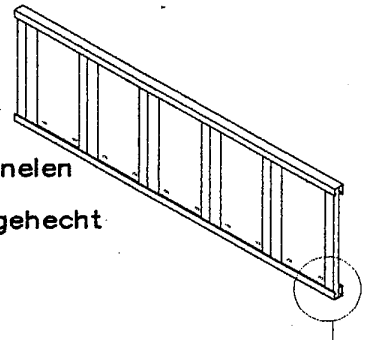


ABSCO SNAP-TITE MONTAGE RICHTLIJNEN

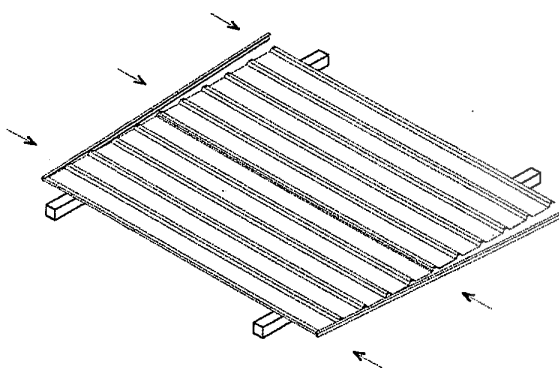
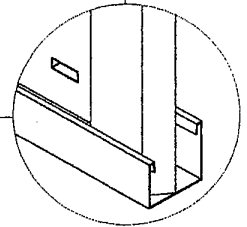
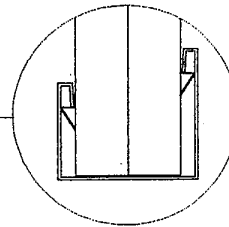
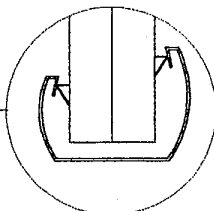
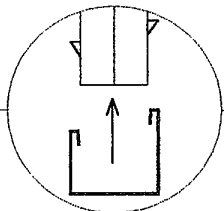
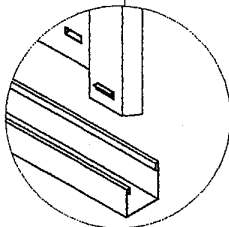
Uw nieuw ABSCO tuinhuis omvat het laatste nieuw ABSCO SNAP-TITE montage systeem, welk alle 12 omtrekken vasthecht aan alle dak- en muurpanelen zonder gebruik te maken van gereedschaps- en bevestigingsmateriaal. Alle andere bevestigingspunten zijn voorgeperst om de montage te vergemakkelijken.



Bij de voormontage van de muurpanelen en de 2 dakpanelen worden de omtrekprofielen aan de platen vastgehecht met het SNAP-TITE bevestigingssysteem.



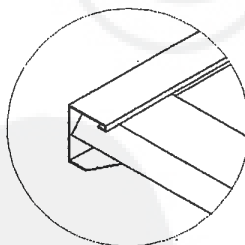
Details hieronder



Na de platen samengevoegd te hebben plaats het juiste omtrekprofiel aan het einde van de platen en klop het zachtjes over de "SNAP-TITE" weerhaakjes te beginnen aan een kant en geleidelijk opschuiven naar het einde toe.

Voor het overkloppen van het profiel over de haakjes, kan best een rubberen hamer gebruikt worden.

Plaats de platen op houten blokken op betonnen ondergrond.



Elke omtrekprofiel moet eindigen met de plaatrand. Het SNAP-TITE systeem laat toe het profiel te verschuiven voor een perfecte afwerking.

BEVESTIGINGSSYMBOLEN



Verbind de onderdelen met een schroef enkel op deze locatie, dit omdat de platen gaten kunnen hebben welke niet voor dit model gebruikt worden.



Verbind de panelen nog niet, omdat de schroef verdere montage kan bemoeilijken.



3mm pop rivet



4mm moer en bout

MONTAGE VAN HET DEURPANEEL (DUTCH)

Gebruik panelen "A" en "B"
voor dubbele deuren

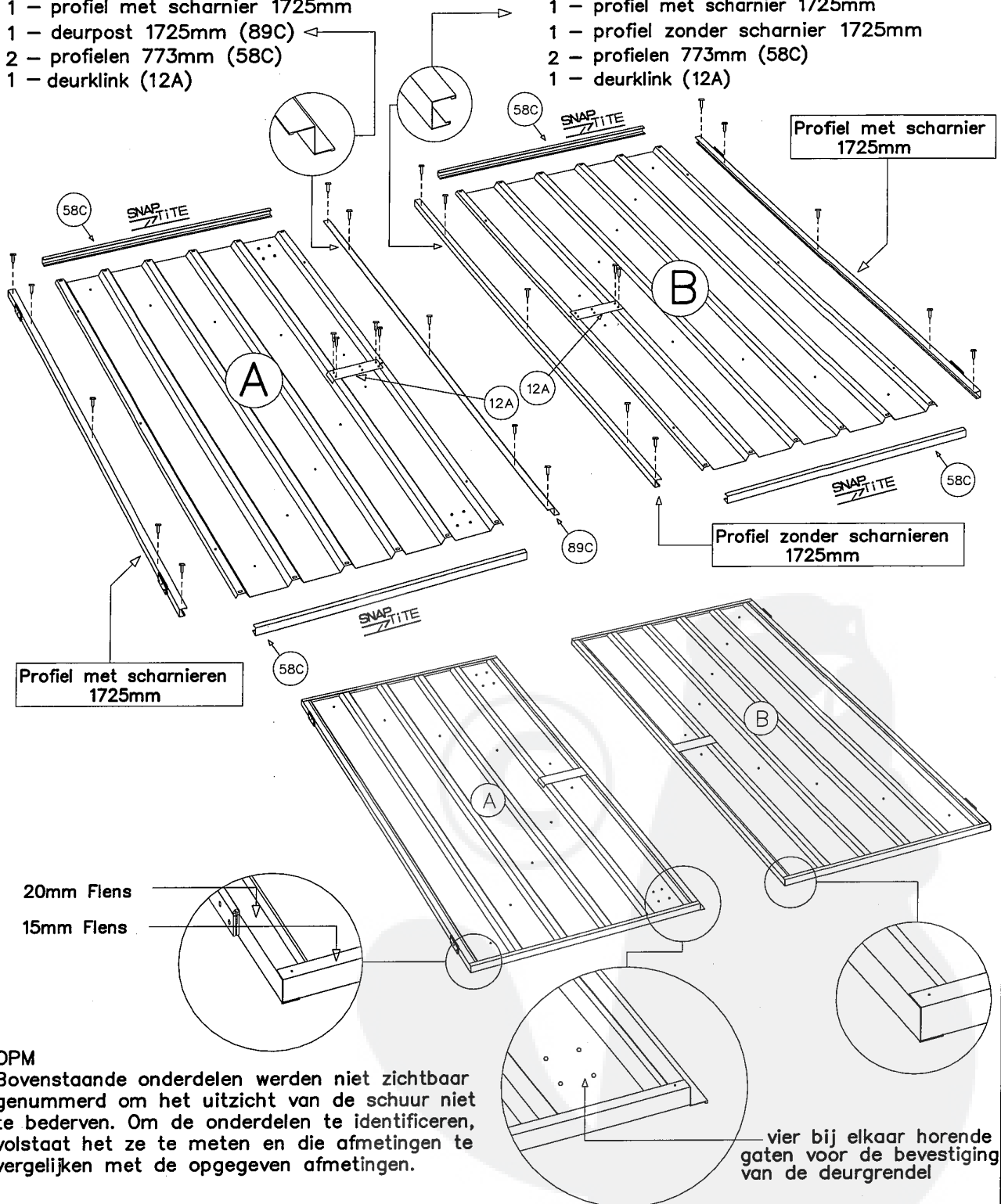
Gebruik paneel 'B'
voor de enkele deuren

Onderdelen voor deurpaneel Type 'A'

- 1 - Voorgeboord paneel 1725mm X 773mm
- 1 - profiel met scharnier 1725mm
- 1 - deurpost 1725mm (89C)
- 2 - profielen 773mm (58C)
- 1 - deurklink (12A)

Onderdelen voor deurpaneel Type 'B'

- 1 - Voorgeboord paneel 1725mm X 773mm
- 1 - profiel met scharnier 1725mm
- 1 - profiel zonder scharnier 1725mm
- 2 - profielen 773mm (58C)
- 1 - deurklink (12A)

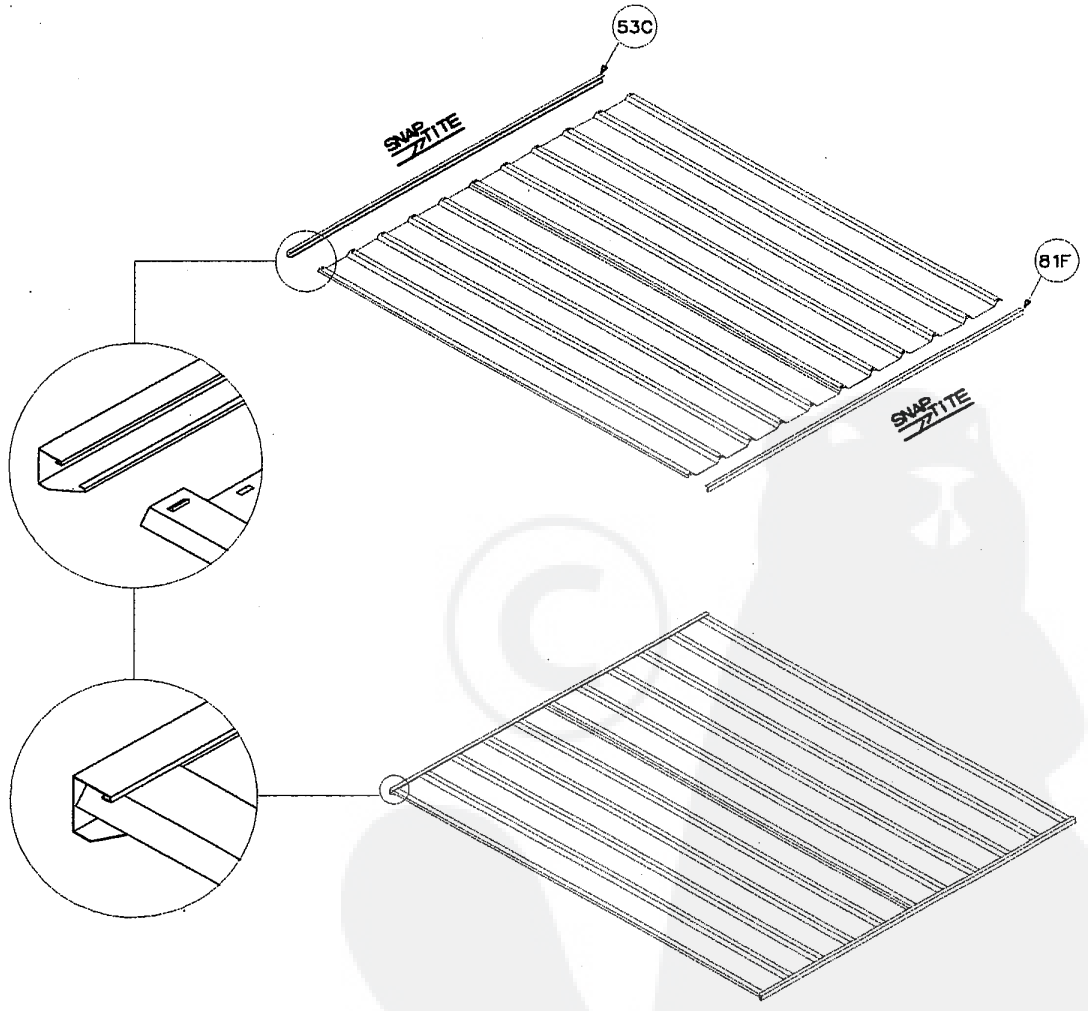
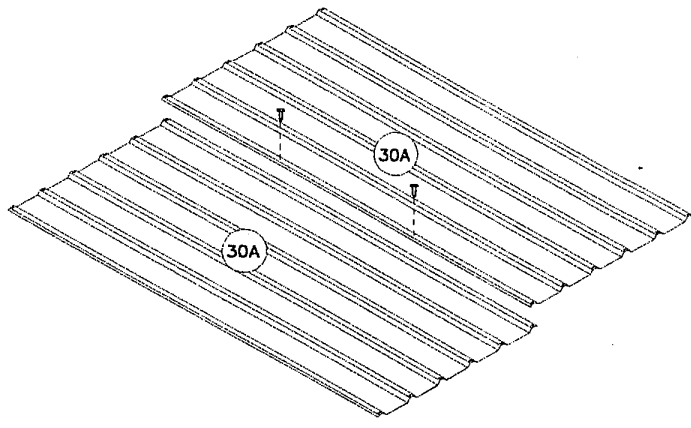


OPM

Bovenstaande onderdelen werden niet zichtbaar genummerd om het uitzicht van de schuur niet te bederven. Om de onderdelen te identificeren, volstaat het ze te meten en die afmetingen te vergelijken met de opgegeven afmetingen.

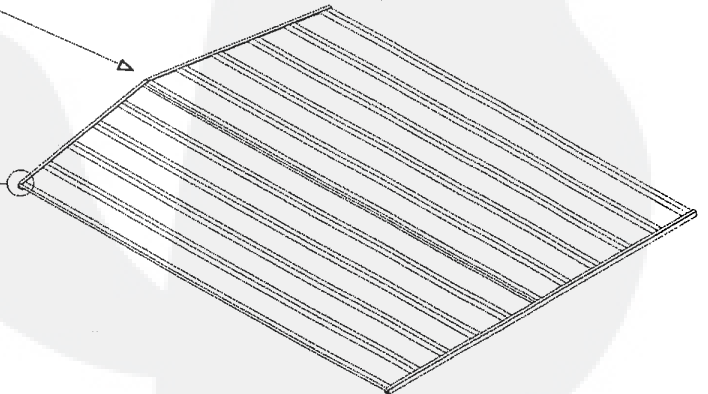
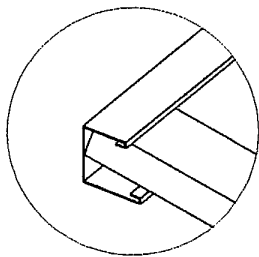
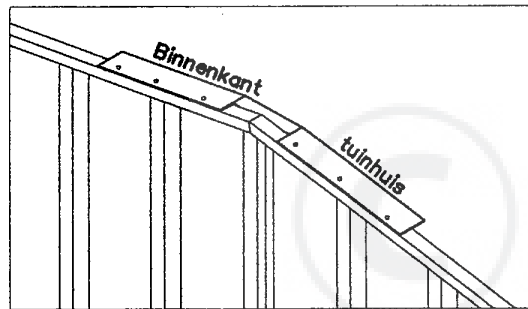
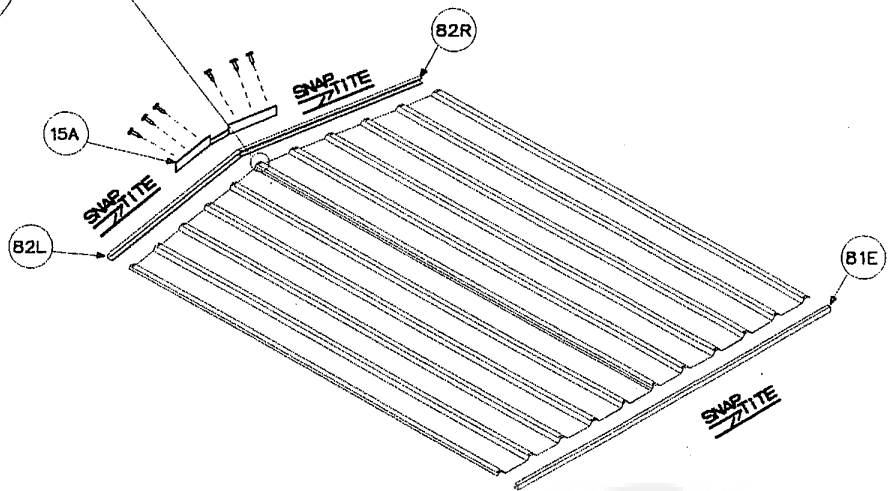
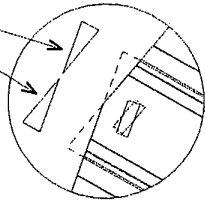
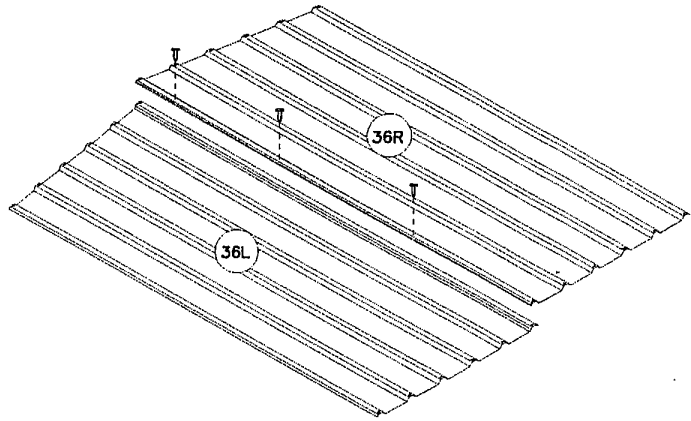
vier bij elkaar horende gaten voor de bevestiging van de deurgrendel

MONTAGE ACHTERPANEEL

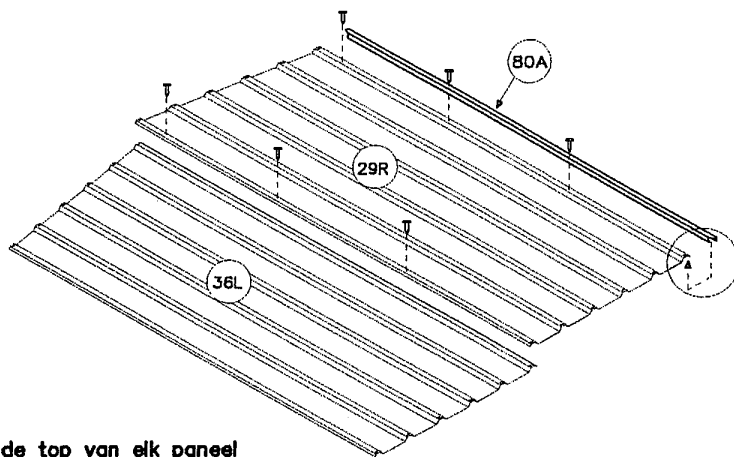


MONTAGE RECHTS ZIJPANEEL

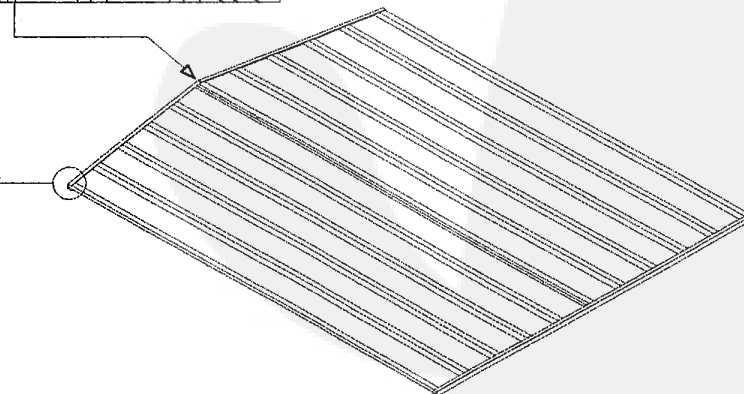
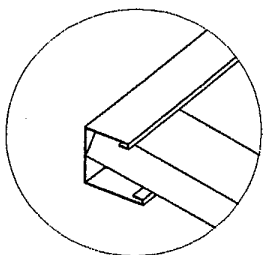
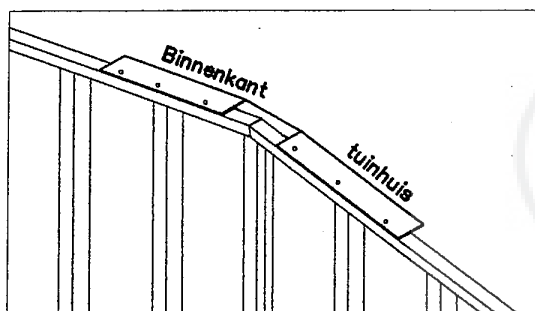
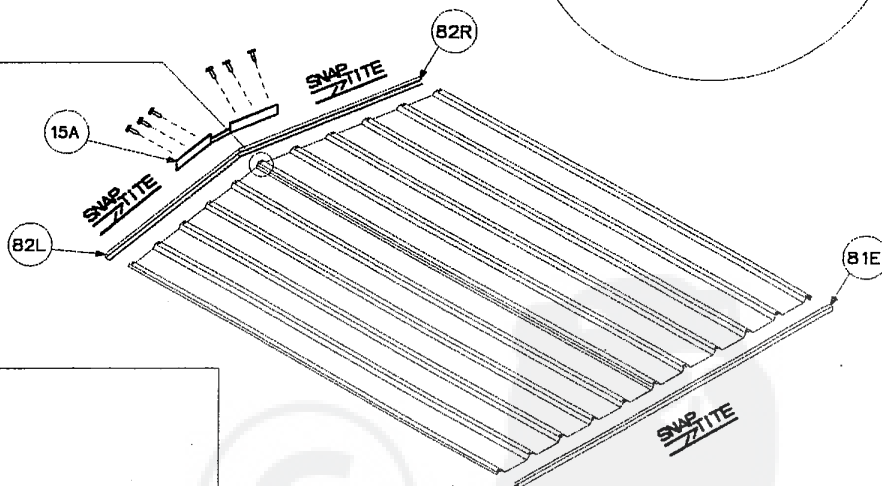
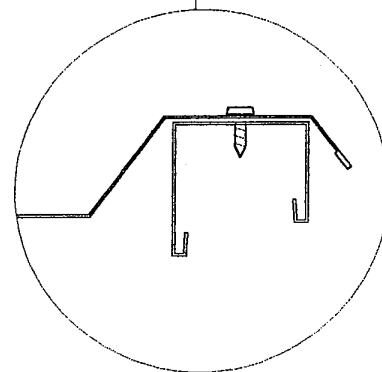
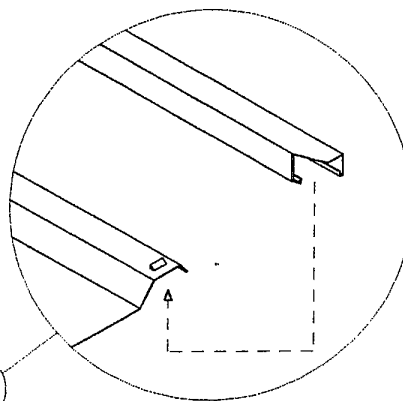
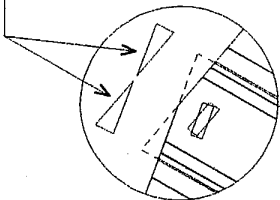
Plooi de top van elk paneel
om de profielen te kunnen
monteren



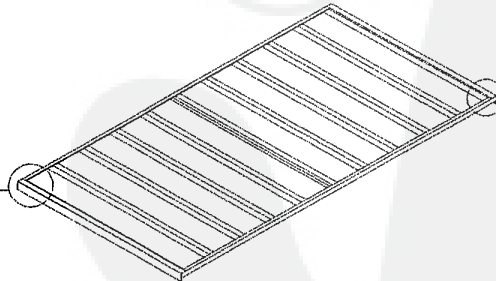
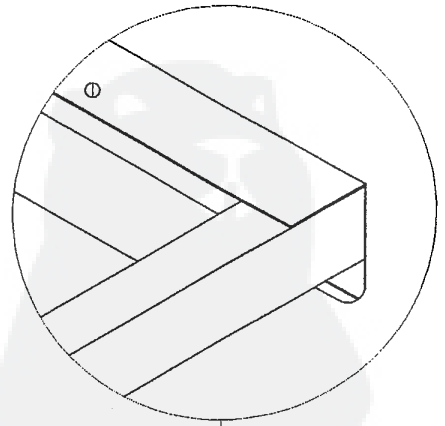
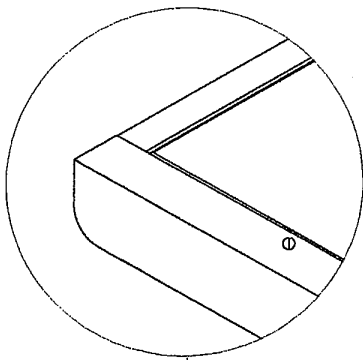
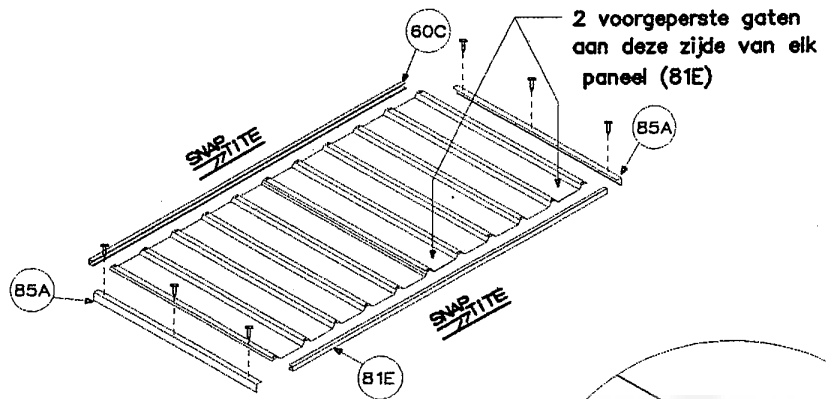
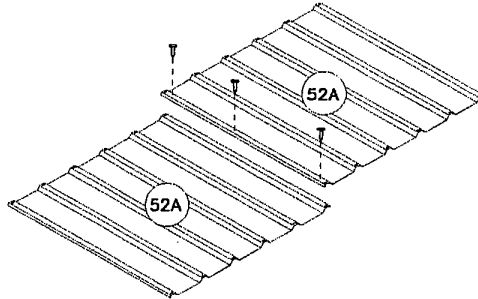
MONTAGE LINKS ZIJPANEEL



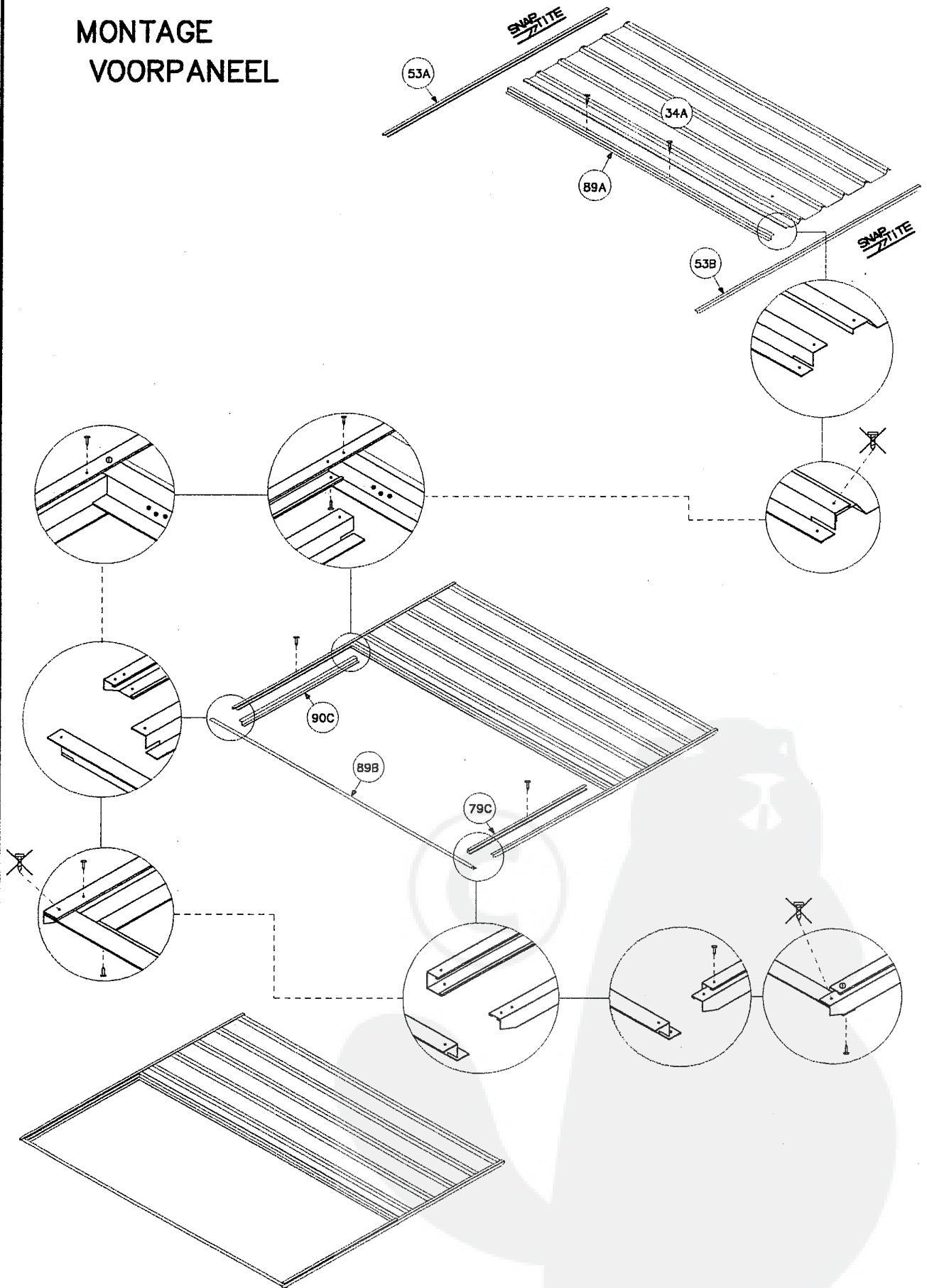
Plooi de top van elk paneel om de profielen te kunnen monteren



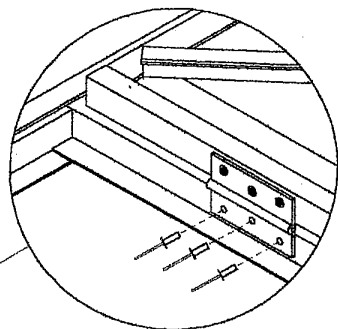
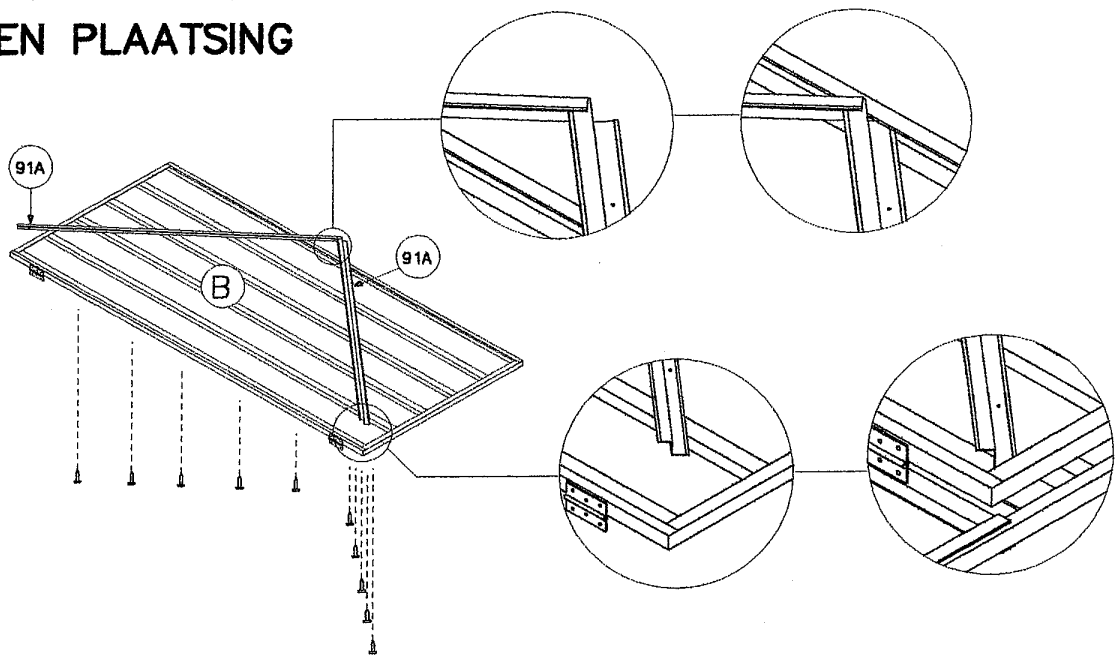
MONTAGE DAKPANEEL (2 maal)



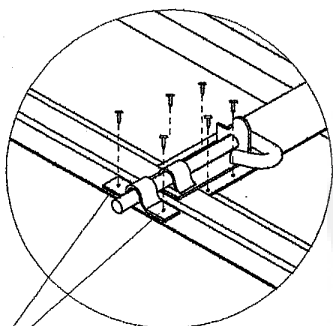
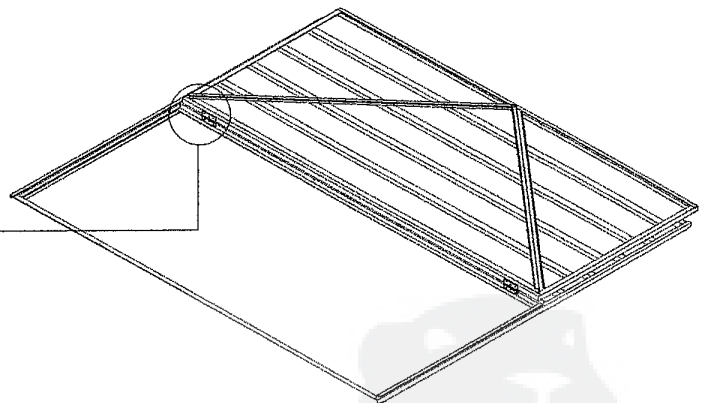
MONTAGE VOORPANEEL



MONTAGE ENKLE DEUR EN PLAATSING

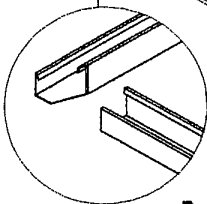
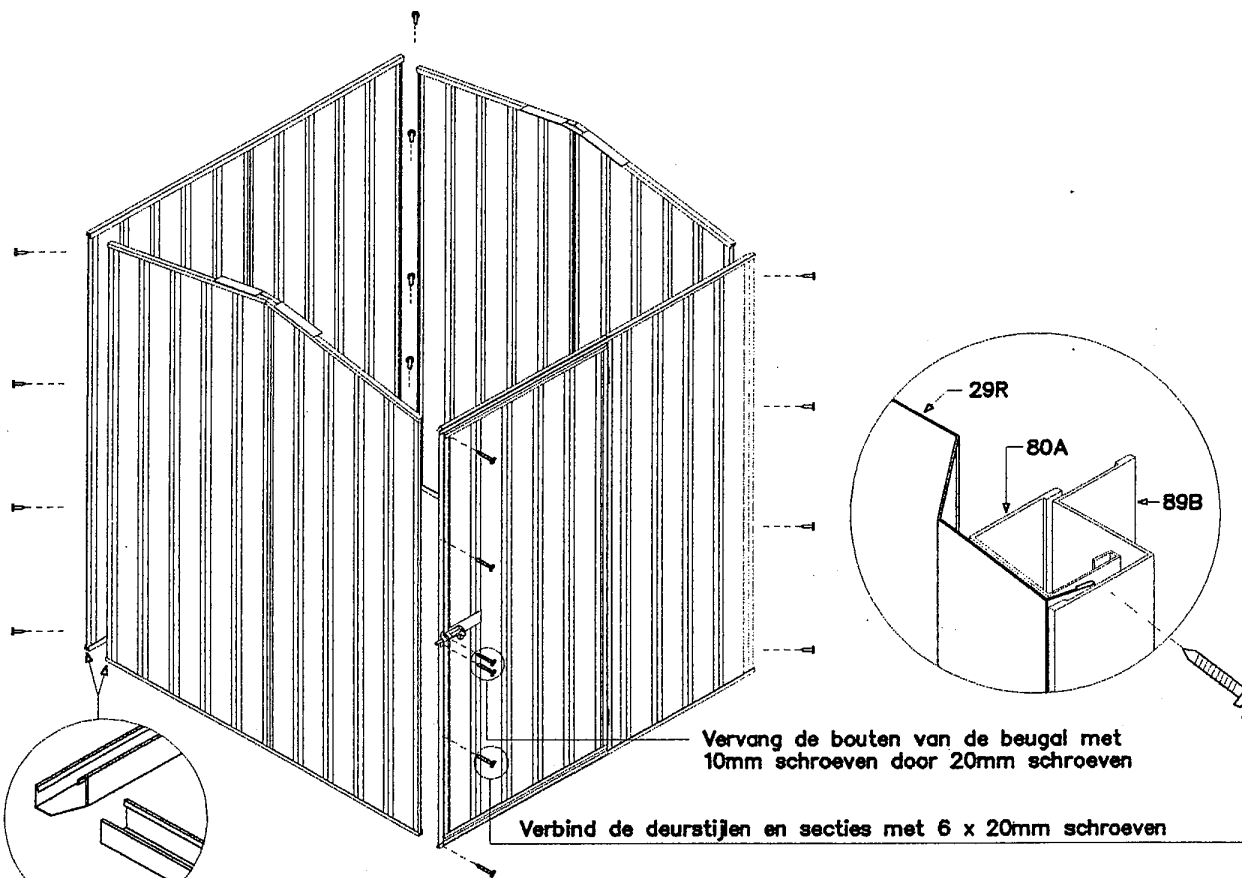


Noot: bouten en moeren kunnen ook gebruikt worden in plaats van pop rivetten door het gat te vergroten met een 4mm boor.

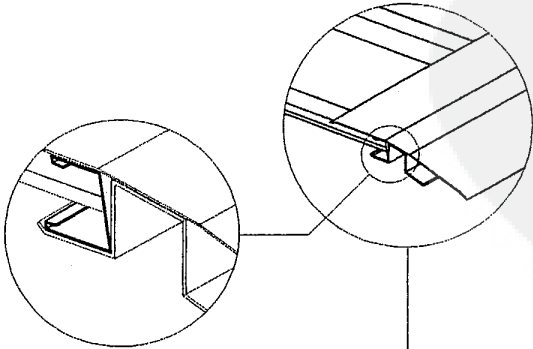
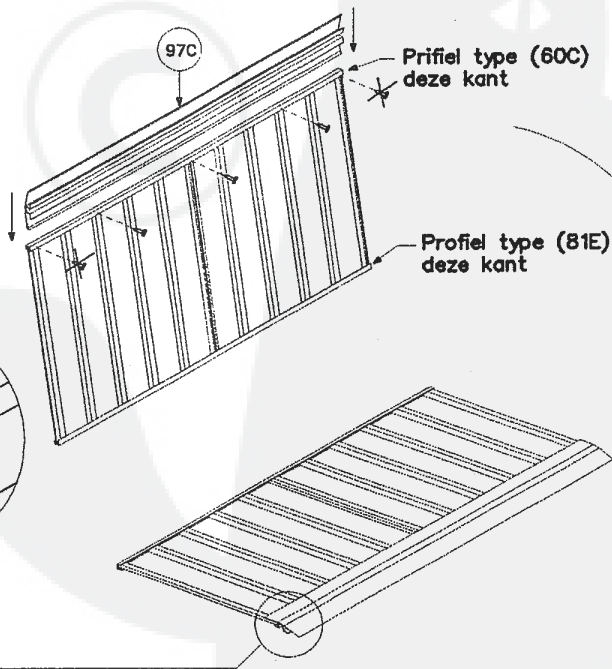
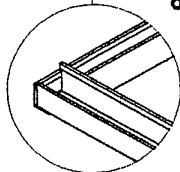


Noot: de twee bevestigingsgaten voor het zijn niet voorgeperst om een juiste uitlijning mogelijk te maken. positioneer de grendel in het midden en boor twee 3mm gaten voor de bevestiging van het slot.

VERBINDING VAN DE PANELEN

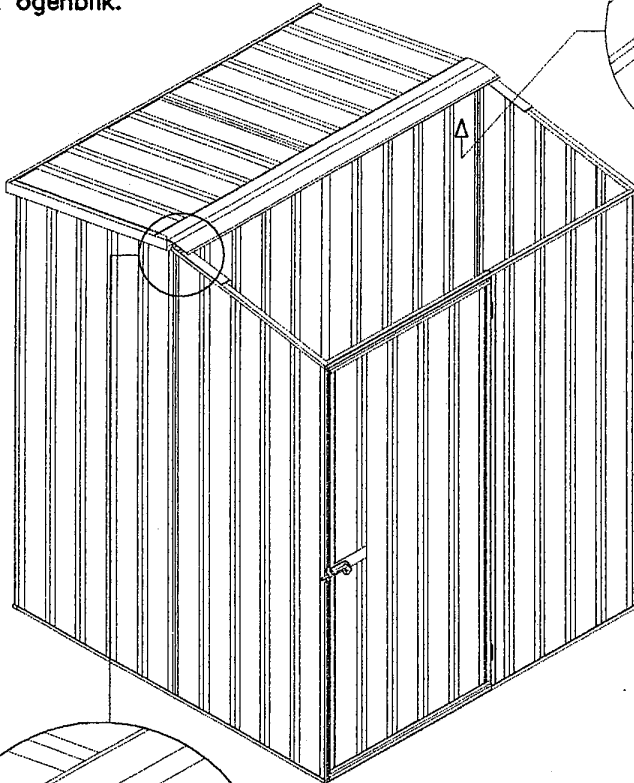


De profielin van de zijpanelen passen in de uitsparing van de voorpanelen

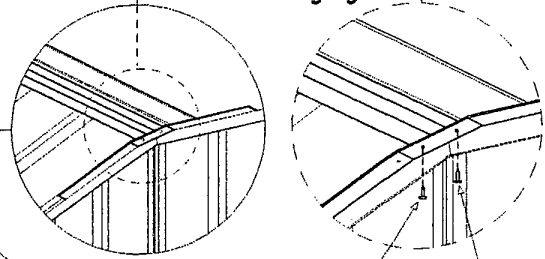


DAKCONSTRUCTIE

Schuif de dakpanelen in positie en bevestig ze met 1 schroefje aan elke hoek op dit ogenblik.



Binnenzicht van bevestiging

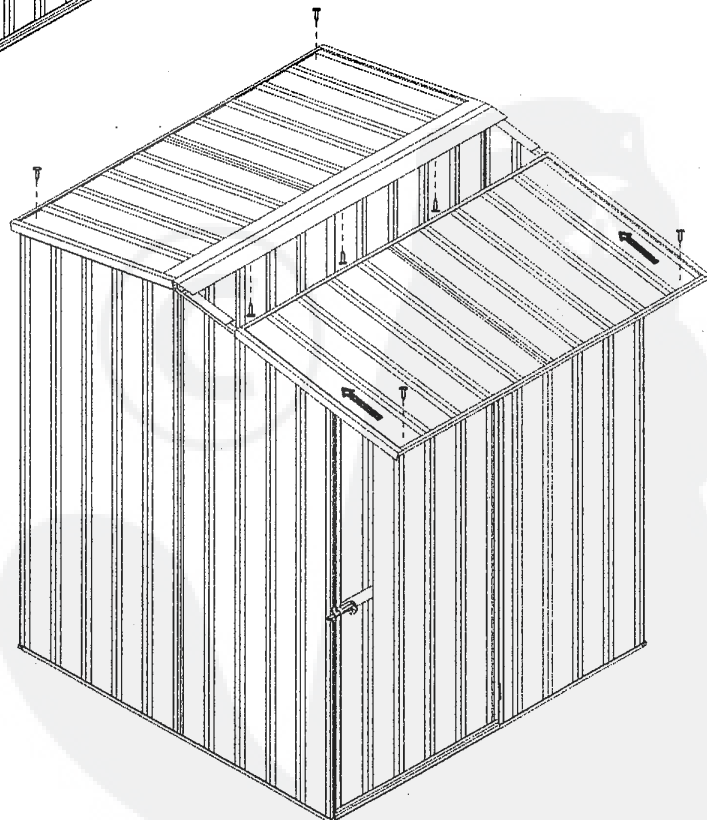
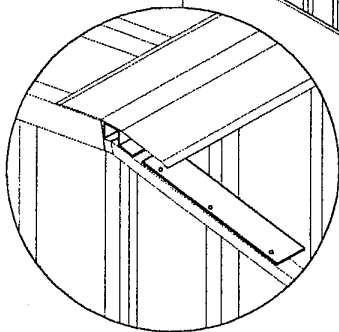


A

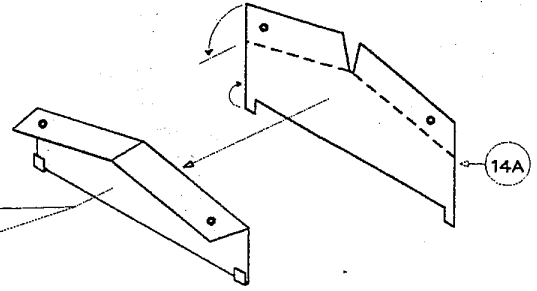
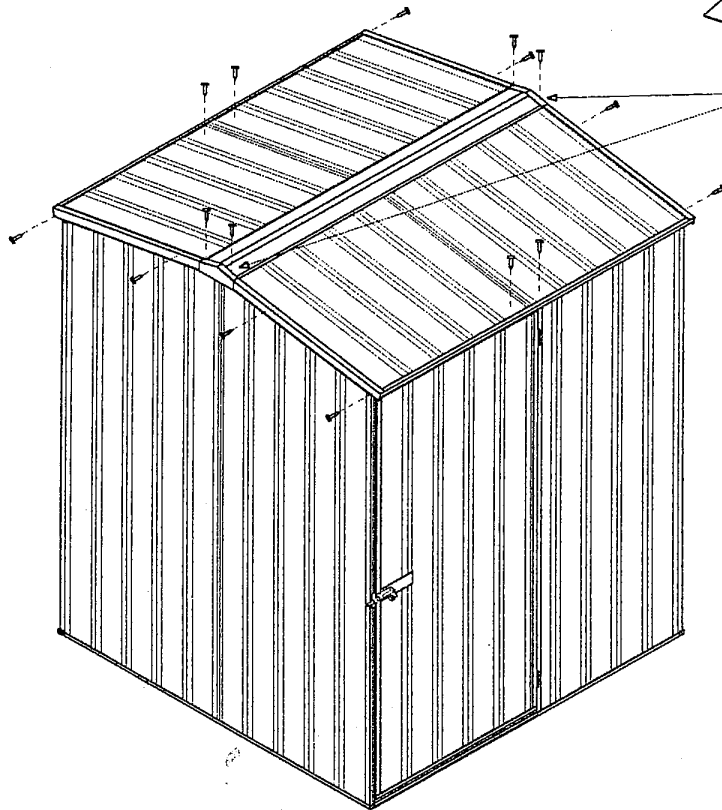
B

Fixeer de nokbevestigingsplaat aan de nok en het dakpaneel met 1 vijs aan elke kant

Breng het andere dakpaneel in plaats en fixeer de nokbevestigingsplaat aan de nok en het dakpaneel met 1 vijs aan elke kant

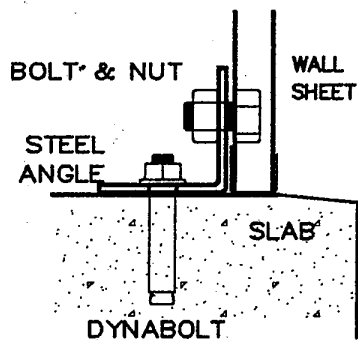


EINDCONSTRUCTIE



Verplooi de boven- en onderkant van de dakplaat zoals aangeduid, haak vervolgens de onderkant over het dakprofiel en schroef de dakplaat vast aan beide zijden.

VERANKEREN VAN HET TUINHUIS



Voor het verankeren worden zoals aangeduid hoekplaatjes met speciale plugs gebruikt.

