



**REPAIR PARTS MANUAL
MODEL NO. BM6T56TC
LAWN MOWER**

**MANUEL DES PIÈCES DE RECHANGE
NO. DE MODÈLE BM6T56TC
TONDEUSE À GAZON**

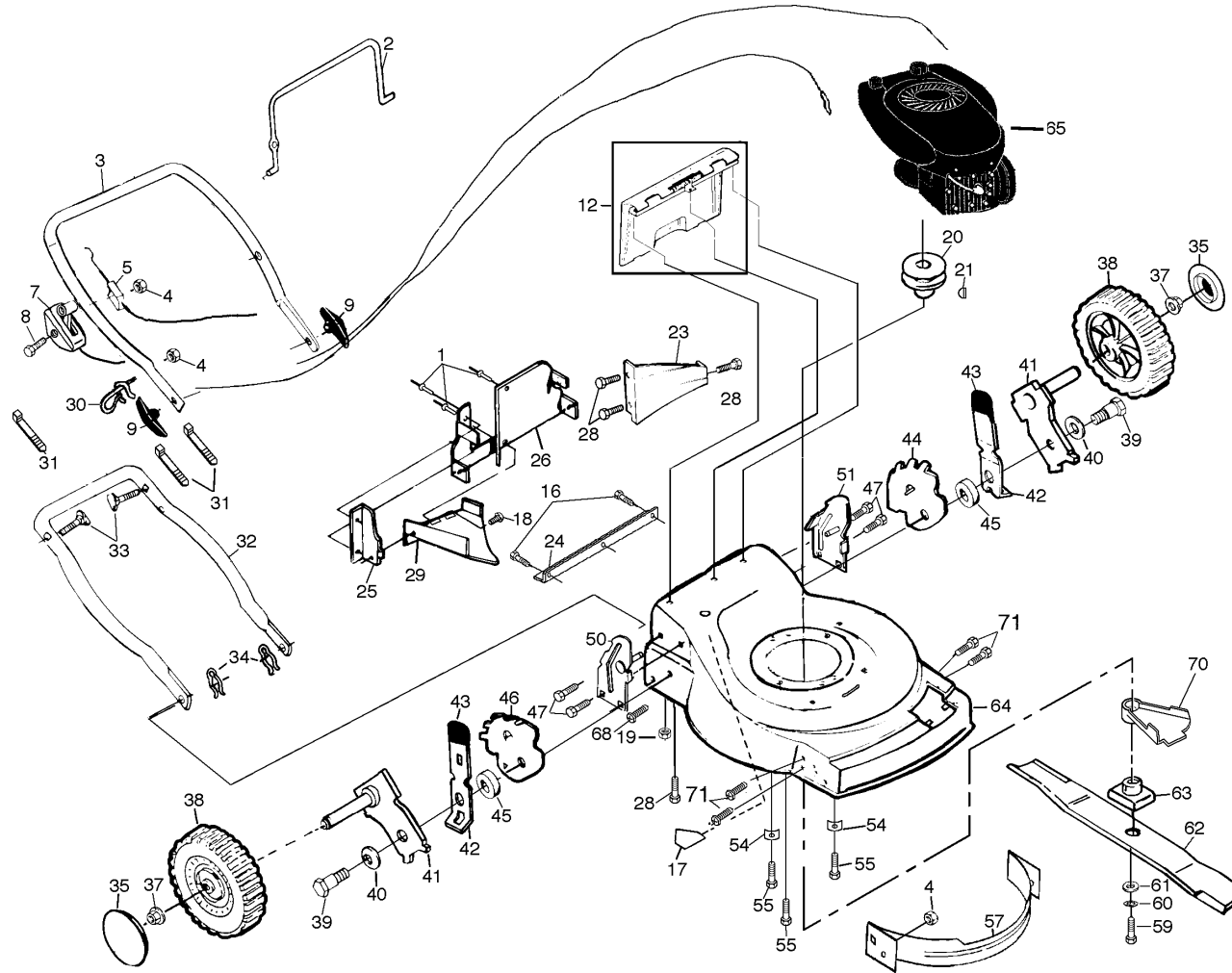
BESTGREEN

Machine:	
Type:	
Moteur:	
Type:	
N° de série:	
Constructeur:	
Date de vente: __/__/__	
Nom du Propriétaire:	Cachet du Vendeur:
Adresse:	
CP: __/__/__	
Ville:	

REPAIR PARTS

REAR BAGGER ROTARY LAWN MOWER - - MODEL NO. BM6T56TC

2



REPAIR PARTS

REAR BAGGER ROTARY LAWN MOWER - - MODEL NO. BM6T56TC

**KEY PART
NO. NO. DESCRIPTION**

1 128415 Pop Rivet
 2 **146771** Control Bar
 3 **166860X479** Upper Handle
 4 63601 Locknut
 5 **851671** Engine Zone Control Cable
 7 **163054** Throttle Control
 8 144929 Hex Washer Head Screw 1/4-20 x 2.12
 9 136376 Handle Knob
 12 151023 Rear Door Kit
 16 146694 Screw
 17 145494 Danger Decal
 18 150050 Screw
 19 751592 Nut
 20 85543 Engine Pulley
 21 87677 Hi Pro Key #505
 23 133040X479 Baffle, Rear
 24 146143X479 Foot Guard
 25 700365X479 Side Baffle
 26 156380X479 Back Plate
 28 54583 Screw Hex Head 1/4-20 x 1/2
 29 133190X479 Discharge Baffle
 30 132001 Rope Guide
 31 66426 Cable Clips
 32 **151590X479** Lower Handle
 33 131959 Handle Bolt
 34 51793 Hairpin Cotter
 35 77400 Hubcap
 37 83923 Flanged Locknut
 38 146247 Wheel & Tire Assembly
 39 142748 Shoulder Bolt

**KEY PART
NO. NO. DESCRIPTION**

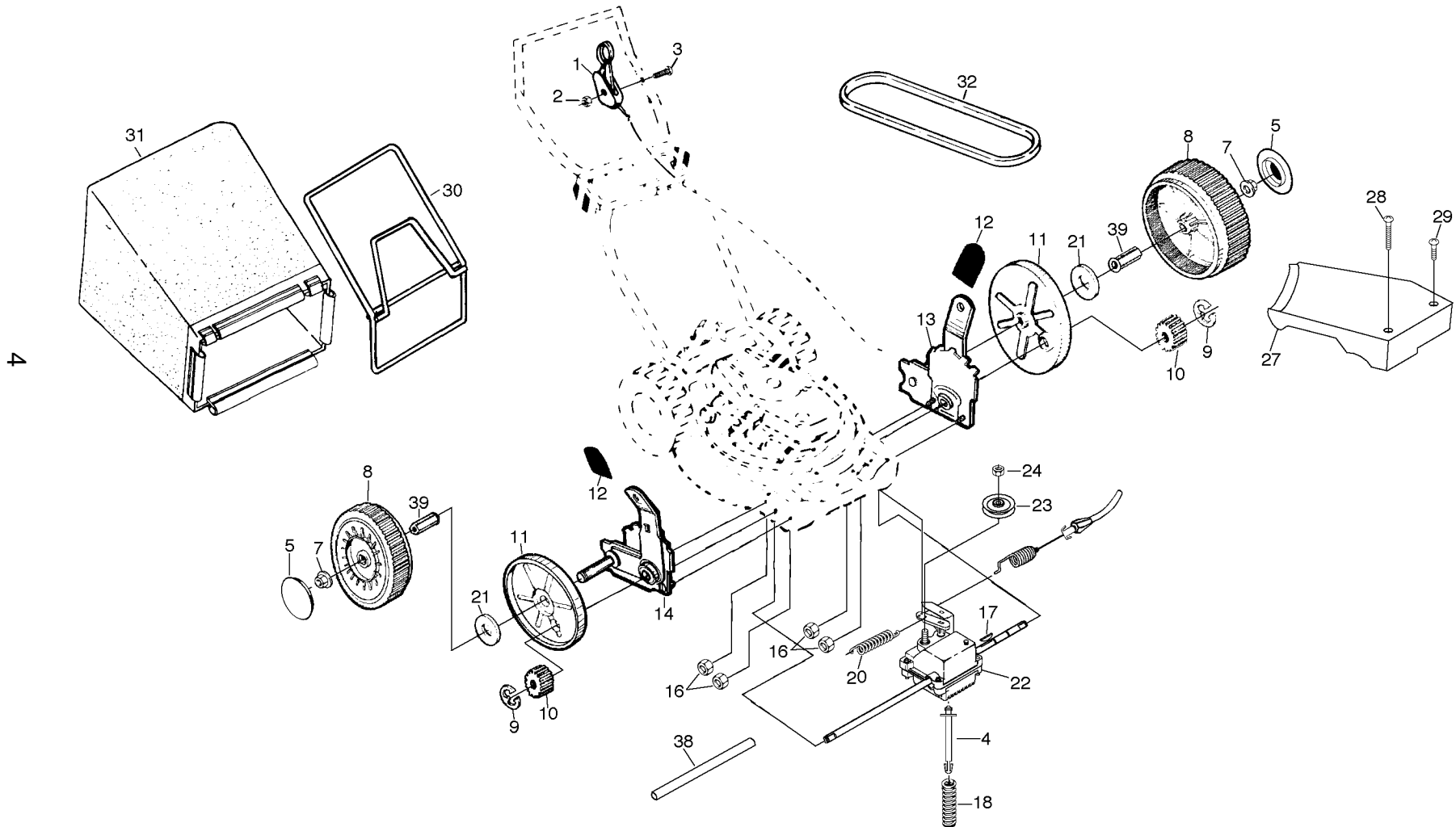
40 62335 Belleville Washer
 41 145935X004 Axle Arm
 42 700331X004 Selector Spring
 43 87877 Selector Knob
 44 133759X007 Wheel Adjusting Bracket L.R.
 45 146630 Spacer
 46 133757X007 Wheel Adjusting Bracket R.R.
 47 150078 Self-tapping Screw 5/16-18 x 3/4
 50 151588X479 Handle Bracket (Right)
 51 151589X479 Handle Bracket (Left)
 54 851201X004 Engine Washer
 55 150406 Hex Head Thread Rolling Screw 3/8-16 x 1
 57 170617 Front Baffle
 59 851084 Hex Head Machine Screw 3/8-24 x 1-3/8 Gr. 8
 60 850263 Helical Lock Washer
 61 851074 Hardened Washer
 62 141114 Blade 22"
 63 851514 Blade Adapter
 64 170684 Lawn Mower Housing Kit (Includes Key No. 17)
 65 - - - - - * Engine - Tecumseh Model LEV120
 Order parts from engine manufacturer
 68 88652 Hinge Screw
 70 134612 Debris Shield
 71 17600406 Screw Hx. serrated 1/4 x 20
 -- 172656 Operator's Manual (Euro)
 -- 172658 Operator's Manual (Port)
 -- 173240 Operator's Manual (Polish)
 -- **176357** Repair Parts Manual

Available accessories not included with lawn mower:

-- MA36 Chute Deflector
 -- MK22FRD Mulcher Kit

REPAIR PARTS

REAR BAGGER ROTARY LAWN MOWER - - MODEL NO. BM6T56TC



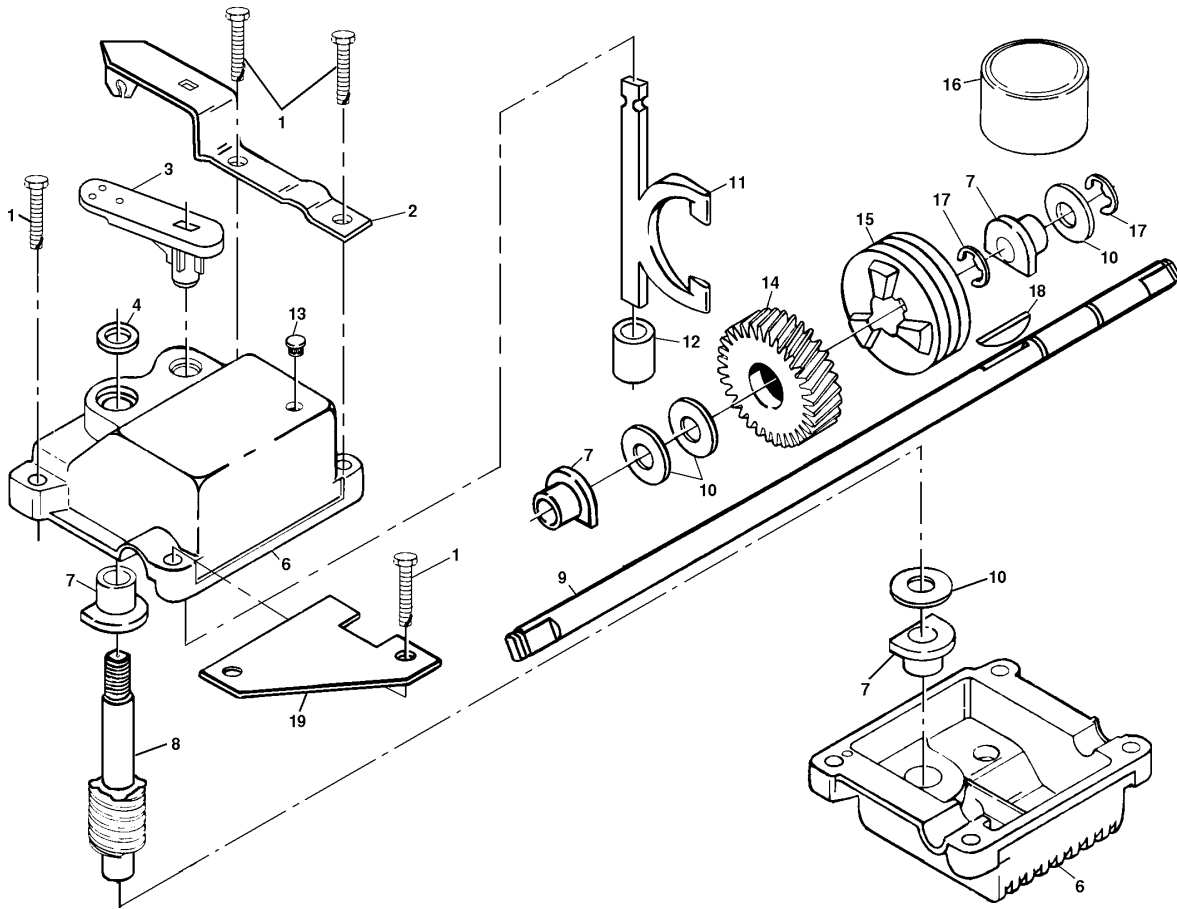
REPAIR PARTS

REAR BAGGER ROTARY LAWN MOWER - - MODEL NO. BM6T56TC

KEY PART NO. NO.	DESCRIPTION
1 146323	Drive Control
2 751152	Locknut #10-24
3 158755	Hex Washer Head Screw 1/4-20 x 1-1/8
4 150495	Spring Retainer
5 77400	Hubcap
7 145212	Locknut
8 700953	Wheel & Tire Assembly
9 12000058	E-ring
10 137054	Pinion
11 88080	Dust Cover
12 87877	Selector Knob
13 152018	Wheel Adjuster Assembly (Left)
14 152019	Wheel Adjuster Assembly (Right)
16 63601	Locknut
18 137090	Spring
20 75192	Spring

KEY PART NO. NO.	DESCRIPTION
21 67725	Washer 1/2 x 1-1/2 x .134
22 702511	Gear Case Assembly
23 137052	Drive Pulley
24 132010	Locknut
27 137081	Drive Cover
28 146072	Pan Head Tapping Screw #10-24 x 2-3/4
29 149746	Pan Head Tapping Screw #10-24 x 1-3/4
30 149555	Catcher Frame
31 149619	Grass Bag
32 146527	V-Belt
38 86012	Drive Shaft Cover
-- 161057	Drive Cover Decal

REPAIR PARTS
POWER PROPELLED LAWN MOWER -- MODEL NO. BM6T56TC
GEAR CASE ASSEMBLY PART NUMBER 702511



**KEY PART
 NO. NO.**

DESCRIPTION

1	17490416	Tapping Screw 1/4-20 x 1-1/4
2	137055X004	Engagement Bracket
3	137053	Shifter
4	57072	Seal
6	48373	Gear Case Halves Kit (Includes Key Nos. 4, and 7)
7	77881	Bearing
8	137051	Worm Shaft
9	137074	Drive Shaft

**KEY PART
 NO. NO.**

DESCRIPTION

10	57079	Hardened Washer
11	131484	Clutch Yoke
12	700343	Bushing
13	86447	Plug
14	137050	Helical Gear
15	750436X	Clutch Jaw
16	750369	Grease
17	12000003	E-Ring
18	850848	Hi-Pro Key
19	81585X004	Spring Bracket

NOTE: All component dimensions given in U.S.inches. 1 inch = 25.4 mm

CONGRATULATIONS on your purchase of a new lawn mower. Your lawn mower has been designed, engineered and manufactured to give you the best possible dependability and performance.

LIMITED WARRANTY

The Manufacturer warrants to the original consumer purchaser that this product as manufactured is free from defects in materials and workmanship. For a period of two (2) years from date of purchase by the original consumer purchaser, we will repair or replace, at our option, without charge for parts or labor incurred in replacing parts, any part which we find to be defective due to materials or workmanship. This Warranty is subject to the following limitations and exclusions.

1. This warranty does not apply to the engine. Please contact your nearest Bricomarché dealer where they will send the machine to the engine manufacturer.
2. Transportation charges for the movement of any power equipment unit or attachment are the responsibility of the purchaser. Transportation charges for any parts submitted for replacement under this warranty must be paid by the purchaser unless such return is requested by Bricomarché.
3. Battery Warranty: On products equipped with a Battery, we will replace, without charge to you, any battery which we find to be defective in manufacture, during the first ninety (90) days of ownership. After ninety (90) days, we will exchange the Battery, charging you 1/12 of the price of a new Battery for each full month from the date of the original sale. Battery must be maintained in accordance with the instructions furnished.
4. The Warranty period for any products used for rental or commercial purposes is limited to 45 days from the date of original purchase.
5. This Warranty applies only to products which have been properly assembled, adjusted, operated, and maintained in accordance with the instructions furnished. This Warranty does not apply to any product which has been subjected to alteration, misuse, abuse, improper assembly or installation, delivery damage, or to normal wear of the product.
6. Exclusions: Excluded from this Warranty are belts, blades, blade adapters, normal wear, normal adjustments, standard hardware and normal maintenance.
7. In the event you have a claim under this Warranty, please contact your nearest Bricomarché dealer.

Should you have any unanswered questions concerning this Warranty, please contact:

SERVICE CONSOMMATEURS
BP443
91164 LONGJUMEAU cedex
France

giving the model number, serial number and date of purchase of your product and the name and address of the authorized dealer from whom it was purchased.

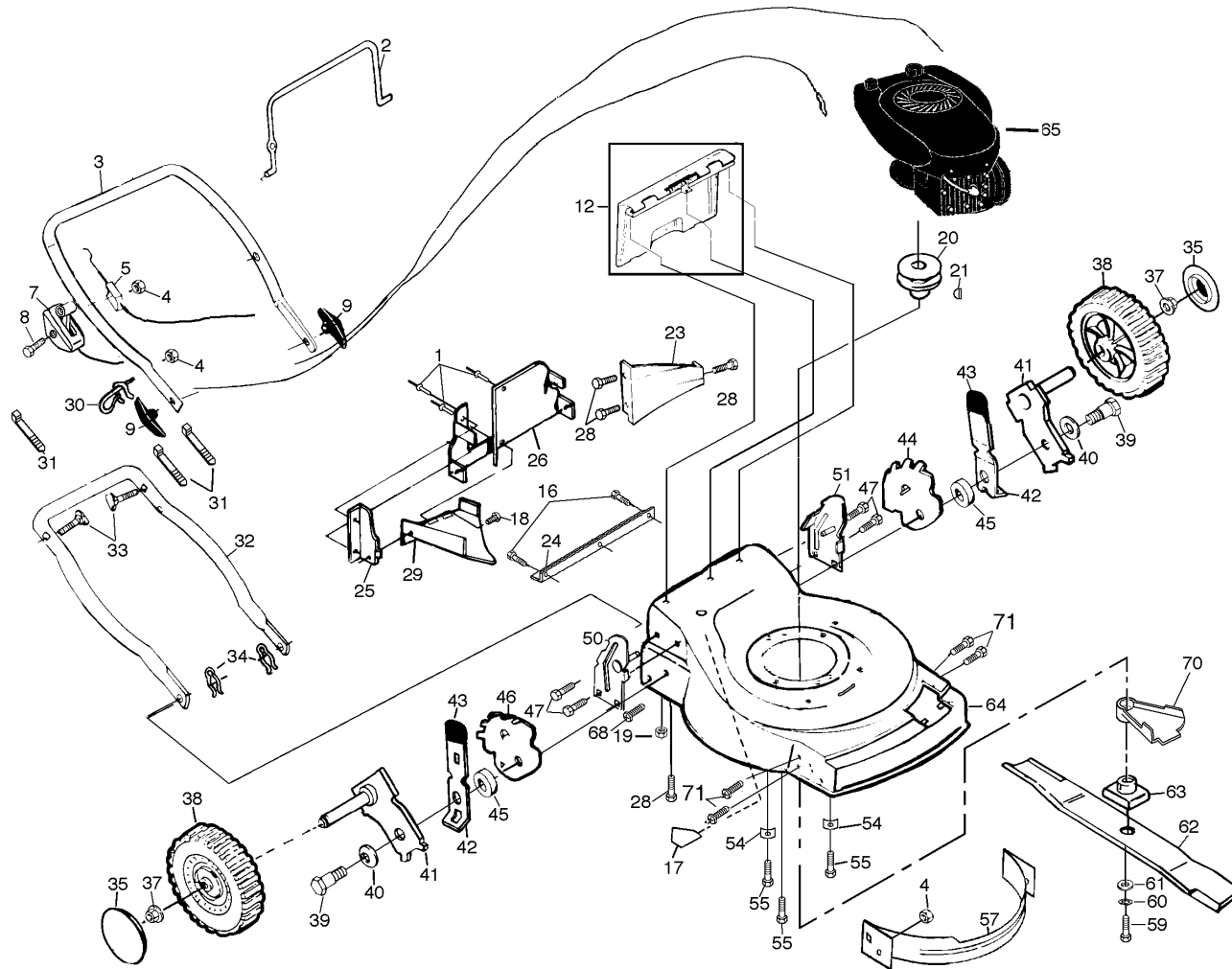
THIS WARRANTY DOES NOT APPLY TO INCIDENTAL OR CONSEQUENTIAL DAMAGES. ANY IMPLIED WARRANTIES ARE LIMITED TO THE SAME TIME PERIODS STATED HEREIN.

This is a limited Warranty within the meaning of that term as defined in the Magnuson-Moss Act of 1975.

PIÈCES DE RECHANGE

TONDEUSE À GAZON ROTATIVE - - NUMÉRO DE MODÈLE BM6T56TC

8



PIÈCES DE RECHANGE

TONDEUSE À GAZON ROTATIVE - - NUMÉRO DE MODÈLE BM6T56TC

NO. DE RÉF.	NO. DE PIÈCE	DESCRIPTION
1	128415	Rivet
2	146771	Barre de commande
3	166860X479	Guidon supérieur
4	63601	Écrou frein
5	851671	Câble de contrôle de moteur
7	163054	Commande des gaz
8	144929	Vis H 1/4-20 x 2,12
9	136376	Bouton de guidon
12	151023	Jeu de la porte arrière
16	146694	Vis
17	145494	Décalcomanie de danger
18	150050	Vis
19	751592	Écrou frein
20	85543	Poulie de moteur
21	87677	Clé "Hi Pro" n°505
23	133040X479	Chicane arrière
24	146143X479	Protecteur de pied
25	700365X479	Chicane latérale
26	156380X479	Plaque arrière
28	54583	Vis taraudée H 1/4-20 x 1/2
29	133190X479	Chicane de décharge
30	132001	Guide de câble de démarrage
31	66426	Fil Pince
32	151590X479	Guidon inférieur
33	131959	Boulon de guidon
34	51793	Goupille en épingle à cheveux
35	77400	Chapeau de moyeu
37	83923	Écrou frein
38	146247	Ensemble de la roue et du pneu

NO. DE RÉF.	NO. DE PIÈCE	DESCRIPTION
39	142748	Boulon à épaulement
40	62335	Rondelle Belleville
41	145935X004	Bras de l'essieu
42	700331X004	Levier à ressort du dispositif de relevage des roues
43	87877	Manchon du dispositif de relevage des roues
44	133759X007	Support du dispositif de relevage des roues arrière à gauche
45	146630	Entretoise
46	133757X007	Support du dispositif de relevage des roues arrière à droite
47	150078	Vis autotaraudée 5/16-18 x 3/4
50	151588X479	Support de guidon (droit)
51	151589X479	Support de guidon (gauche)
54	851201X004	Rondelle de moteur
55	150406	Vis à filets laminés H 3/8-16 x 1
57	170617	Chicane antérieure
59	851084	Vis à métaux H 3/8-24 x 1-3/8 Cat. 8
60	850263	Rondelle frein hélicoïdale
61	851074	Rondelle durcie
62	141114	Lame de 22"
63	851514	Adaptateur de lame
64	170684	Jeu de boîtier de la tondeuse (y compris le nom. de réf. 17)
65	-- -- -- --	* Moteur - Tecumseh- numéro de modèle LEV120 Commandez les pièces par suite du fabricant du moteur
68	88652	Vis de charnière
70	134612	Défecteur de débris
71	17600406	Vis
--	172656	Manuel d'utilisation (Euro)
--	172658	Manuel d'utilisation (Port)
--	173240	Manuel d'utilisation (Pol)
--	176357	Manuel des pièces de rechange

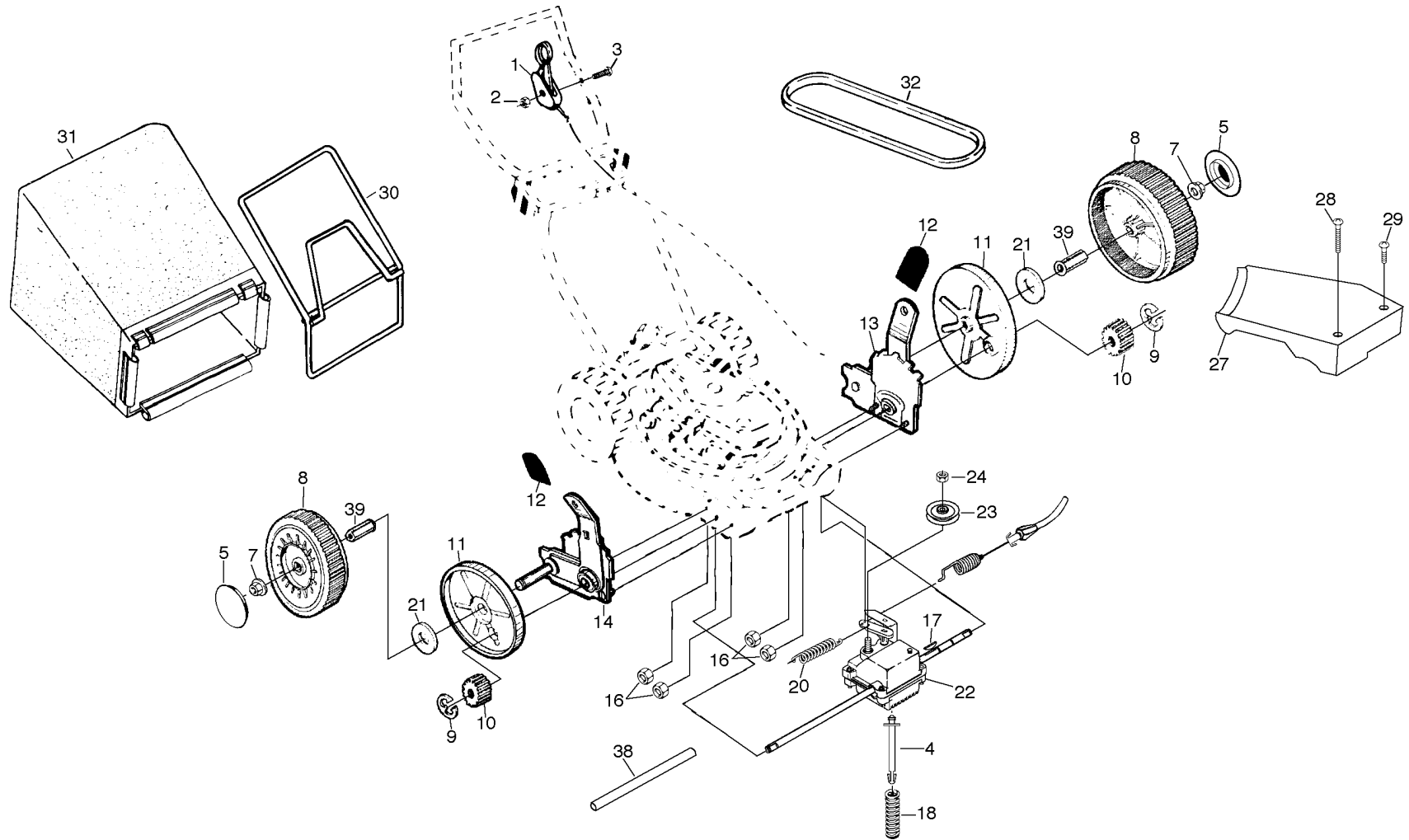
Accessoires disponible pas compris avec la tondeuse:

--	MA36	Défecteur de la glissière
--	MK22FRD	Jeu de broyeuse

PIÈCES DE RECHANGE

TONDEUSE À GAZON ROTATIVE - - NUMÉRO DE MODÈLE BM6T56TC

10



PIÈCES DE RECHANGE

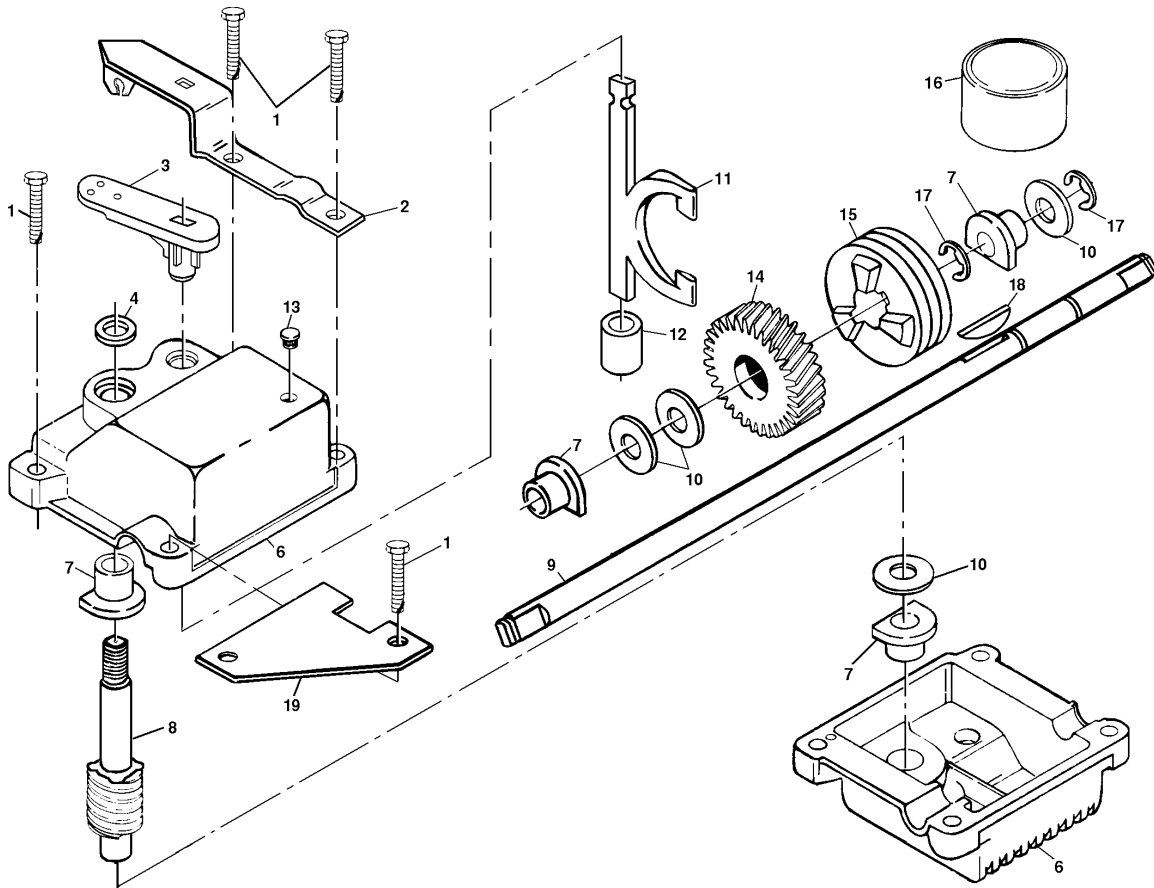
TONDEUSE À GAZON ROTATIVE - - NUMÉRO DE MODÈLE BM6T56TC

NO. DE RÉF.	NO. DE PIÈCE	DESCRIPTION	NO. DE RÉF.	NO. DE PIÈCE	DESCRIPTION
1	146323	Commande de traction	18	137090	Ressort
2	63601	Écrou frein n°10-24	20	75192	Ressort
3	144929	Vis H 1/4-20 x 1-1/8	21	67725	Rondelle 1/2 x 1-1/2 x 0,134
4	150495	Ressort de retenue	22	702511	Ensemble de la boîte de vitesses
5	77400	Chapeau de moyeu	23	137052	Poulie d'entraînement
7	145212	Écrou frein	24	132010	Écrou frein
8	700953	Ensemble de la roue et du pneu	27	137081	Couverture d'entraînement
9	12000058	Bague en E	28	146072	Vis taraudée à tôle n°10-24 x 2-3/4
10	137054	Pignon	29	149746	Vis taraudée à tôle n°10-24 x 1-3/4
11	88080	Cache-poussière	30	149555	Cadre de ramasse-herbe
12	87877	Manchon du dispositif de relevage des roues	31	149619	Sac de décharge
13	152018	Ensemble du dispositif de relevage des roues (gauche)	32	146527	Courroie trapézoïdale
14	152019	Ensemble du dispositif de relevage des roues (droit)	38	86012	Couverture de l'arbre moteur
16	63601	Écrou frein	--	161057	Décalcomanie du entraînement
17	850848	Clé "Hi-Pro"			

PIÈCES DE RECHANGE

TONDEUSE À GAZON ROTATIVE -- NO. DE MODÈLE BM6T56TC

ENSEMBLE DE LA BOÎTE DE VITESSE - NO. DE PIÈCE 702511



NO. DE RÉF.	NO. DE PIÈCE	DESCRIPTION
1	17490416	Vis taraudeuse 1/4-20 x 1-1/4
2	137055X004	Support d'engagement
3	137053	Levier de changement de vitesse
4	57072	Joint d'étanchéité
6	48373	Jeu des moitiés de boîte de vitesse (Y compris les nos. de réf. 4, et 7)
7	77881	Palier
8	137051	Arbre
9	137074	Arbre moteur
10	57079	Rondelle durcie

NO. DE RÉF.	NO. DE PIÈCE	DESCRIPTION
11	131484	Joug d'embrayage
12	700343	Douille
13	86447	Bouchon
14	137050	Engrenage hélicoïdal
15	750436X	Mâchoire d'embrayage
16	750369	Graisse
17	12000003	Bague en E
18	850848	Clé Hi - Pro
19	81585X004	Support de ressort

REMARQUE: Toutes les dimensions de composant sont données en pouces É.-U. - 1 pouce = 25,4 mm.

Félicitations de votre achat d'une tondeuse à gazon. Elle a été conçue, perfectionnée, et fabriquée pour assurer le meilleur rendement et la sûreté maximum.

GARANTIE LIMITÉE

Le Fabricant garantit son produit à l'acheteur initial comme exempt de tout défaut de matière et de fabrication. Pendant un (2) an, à compter de la date d'achat de la part de l'acheteur initial, nous réparerons ou remplacerons à notre choix, gratuitement, toute pièce, sur laquelle nous estimerons qu'il existe un défaut de matière ou de fabrication. Cette garantie est soumise aux limitations suivantes et exceptions:

1. Cette garantie ne couvre pas le moteur. Veuillez consulter votre point de vente Bricomarché qui dirigera la machine chez le fabricant du moteur.
2. L'acheteur est responsable du coût du transport de tous les équipements actionnés par moteur ou les accessoires. L'acheteur est responsable du coût aussi du transport de toutes les pièces (couvertes par cette garantie) soumis pour le remplacement à moins que Bricomarché demande à l'acheteur de renvoyer les pièces.
3. Garantie de la batterie: Pour les produits équipés d'une batterie, nous remplacerons, gratuitement, toute batterie estimée défectueuse pendant les quatre-vingt-dix (90) jours initiaux suivant l'achat. Après quatre-vingt-dix (90) jours, nous échangerons la batterie, le coût pour vous être 1/12 du prix d'une nouvelle batterie pour chaque mois complet à compter de la date d'achat initiale. La batterie doit être entretenue selon les directives données dans la documentation appropriée.
4. La période de garantie applicable aux produits proposés en location ou à des fins commerciales est limitée à quarante-cinq (45) jours à compter de la date d'achat initiale.
5. Cette garantie ne s'applique qu'aux produits correctement montés, réglés, utilisés et entretenus conformément aux instructions données dans la documentation appropriée. Cette garantie ne s'applique pas aux produits qui ont été modifiés, utilisés incorrectement, abusés, mal assemblés, mal installés ou avariés lors de la livraison ou usage normal.
6. Exclusions: Les courroies, les lames, les adaptateurs de lame, l'usage normal, les réglages normaux, la visserie standard, et l'entretien normal sont exclus de cette garantie.
7. En cas de problème entrant dans le cadre de cette garantie, veuillez contacter votre point de vente Bricomarché.

Pour toute question à ce sujet, veuillez-vous communiquer avec:

SERVICE CONSOMMATEURS
BP443
91164 LONGJUMEAU cedex
France

en nous donnant le numéro du modèle, le numéro de série, la date d'achat de votre machine ainsi que l'adresse du concessionnaire autorisé chez qui vous l'avez acheté. **CETTE GARANTIE NE S'APPLIQUE PAS AUX DOMMAGES ACCIDENTELS. TOUTES GARANTIES IMPLICITES SONT LIMITÉES AUX MEMES PERIODES DE TEMPS.** Ceci est une garantie limitée telle que définie dans la loi américaine Magnuson-Moss de 1975