

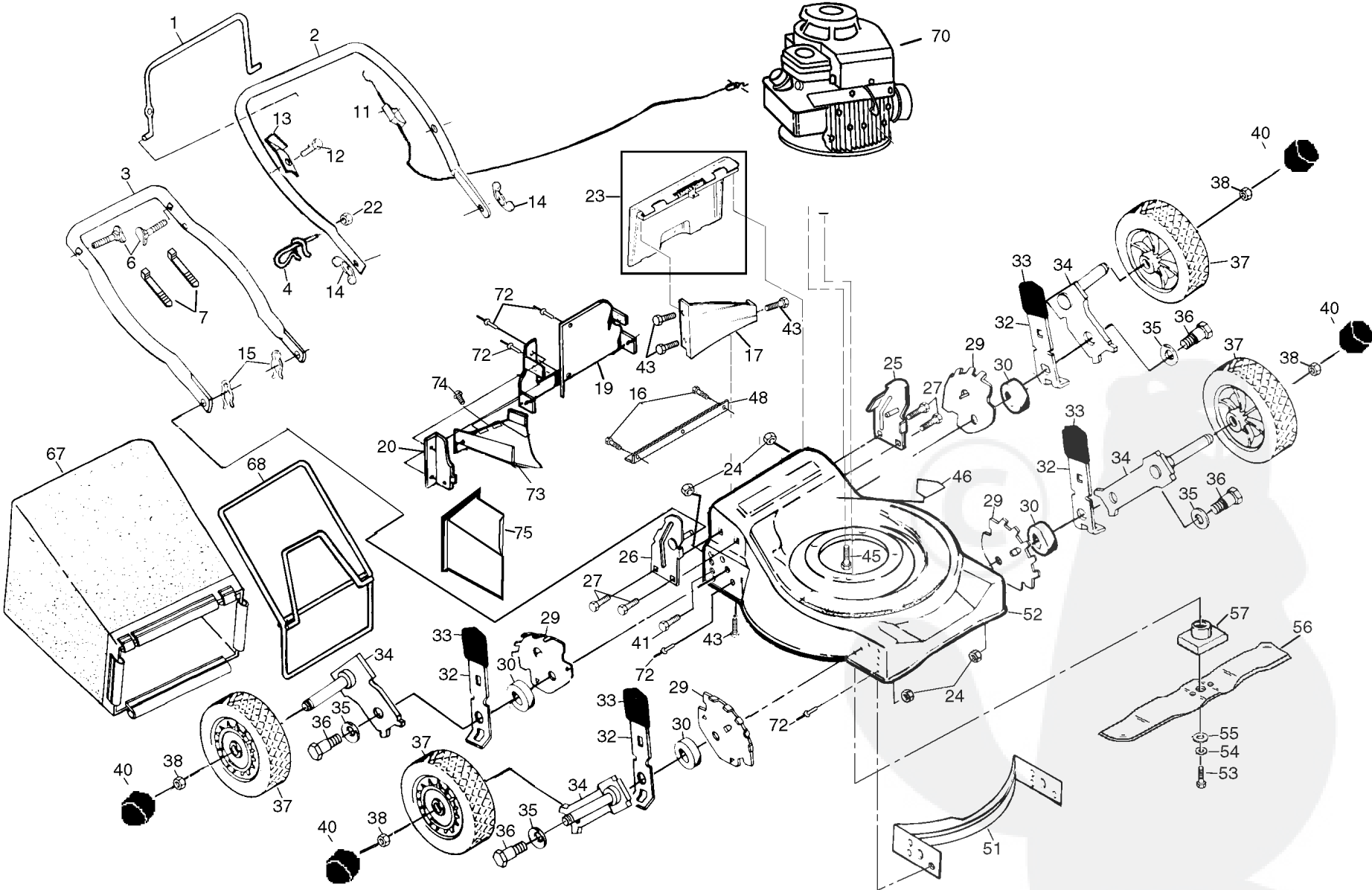


REPAIR PARTS MANUAL
MODEL NO. B3551PA
Lawn Mower

BRICORAMA

REPAIR PARTS

ROTARY MOWER MODEL NO. B3551PA



CONGRATULATIONS on your purchase of a new lawn mower. Your lawn mower has been designed, engineered and manufactured to give you the best possible dependability and performance.

LIMITED WARRANTY

The Manufacturer warrants to the original consumer purchaser that this product as manufactured is free from defects in materials and workmanship. For a period of one (1) year from date of purchase by the original consumer purchaser, we will repair or replace, at our option, without charge for parts or labor incurred in replacing parts, any part which we find to be defective due to materials or workmanship. This Warranty is subject to the following limitations and exclusions.

1. This warranty does not apply to the engine. Please contact your nearest dealer where they will send the machine to the engine manufacturer.
2. Transportation charges for the movement of any power equipment unit or attachment are the responsibility of the purchaser. Transportation charges for any parts submitted for replacement under this warranty must be paid by the purchaser unless such return is requested by your dealer.
3. Battery Warranty: On products equipped with a Battery, we will replace, without charge to you, any battery which we find to be defective in manufacture, during the first ninety (90) days of ownership. After ninety (90) days, we will exchange the Battery, charging you 1/12 of the price of a new Battery for each full month from the date of the original sale. Battery must be maintained in accordance with the instructions furnished.
4. The Warranty period for any products used for rental or commercial purposes is limited to 45 days from the date of original purchase.
5. This Warranty applies only to products which have been properly assembled, adjusted, operated, and maintained in accordance with the instructions furnished. This Warranty does not apply to any product which has been subjected to alteration, misuse, abuse, improper assembly or installation, delivery damage, or to normal wear of the product.
6. Exclusions: Excluded from this Warranty are belts, blades, blade adapters, normal wear, normal adjustments, standard hardware and normal maintenance.
7. In case of any problem within the boundaries of this warranty, contact the nearest BRICORAMA department store, indicate the model number, serial number and proof of purchase of your machine. This warranty does not apply to accidental damages. All implicit warranties are limited to the same time frames.

E.M. Services
54 Rue Lambrechts
92400 Courbevoie
France
Telephone: (1) 46678078
Fax: (1) 46678095

THIS WARRANTY DOES NOT APPLY TO INCIDENTAL OR CONSEQUENTIAL DAMAGES. ANY IMPLIED WARRANTIES ARE LIMITED TO THE SAME TIME PERIODS STATED HEREIN.



MANUEL DES PIÈCES DE RECHANGE

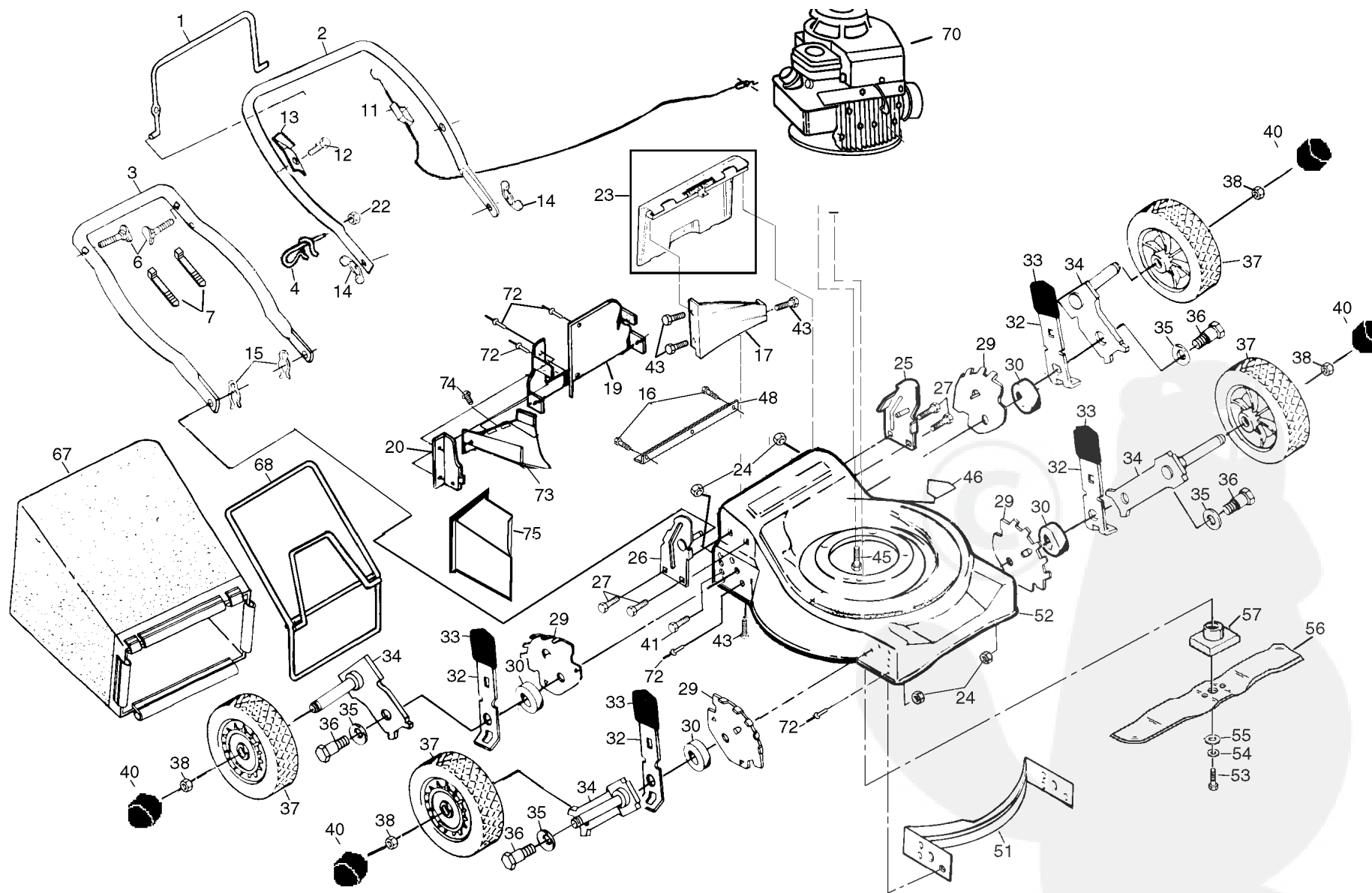
NO. DE MODÈLE B3551PA

Tondeuse à Gazon

BRICORAMA

PIÈCES DE RECHANGE

TONDEUSE À GAZON ROTATIVE - - NUMÉRO DE MODÈLE B3551PA



PIÈCES DE RECHANGE

TONDEUSE À GAZON ROTATIVE - - NUMÉRO DE MODÈLE B3551PA

NO. DE RÉF.	NO. DE PIÈCE	DESCRIPTION	NO. DE RÉF.	NO. DE PIÈCE	DESCRIPTION
1	86902	Barre de commande	37	700263	Ensemble de la roue
2	165451X479	Guidon supérieur	38	83923	Écrou
3	157081X479	Guidon inférieur	40	800090	Chapeau de moyeu
4	132001	Guide du câble de démarreur	41	88652	Vis de charnière
6	131959	Boulon de guidon	43	54583	Vis taraudée H 1/4-20 x 1/2
7	66426	Attache plastique	45	150406	Vis à filets laminés H
11	162778	Câble de contrôle du moteur	46	145494	Décalcomanie de danger
12	750097	Vis à rondelle H n°10-24 x 1/2	48	146143X479	Protecteur de pied
13	86899X004	Support d'arrêt supérieur	51	165545	Chicane antérieure
14	128638	Écrou à oreilles	52	162194	Ensemble de boîtier (Y compris le no. de réf. 46)
15	51793	Goupille en épingle à cheveux	53	851084	Vis H 3/8-24 x 1-3/8 Cat. 8
16	146694	Vis	54	850263	Rondelle frein hélicoïdale
17	700063X479	Chicane arrière	55	851074	Rondelle durcie
19	156445X479	Plaque arrière	56	145106	Lame de 20 po.
20	700363X479	Chicane latérale	57	850977	Adaptateur de lame
22	63601	Écrou frein 1/4-20	67	147270	Sac de décharge
23	147613	Jeu de l'ensemble de la porte arrière(Y compris le no. de réf. 58)	68	750532	Cadre de ramasse-herbe
24	751592	Écrou 3/8-16	70	-----	* Moteur - Briggs & Stratton 9D902
25	151589X479	Ensemble du support de guidon(gauche)	72	128415	Rivet
26	151588X479	Ensemble du support de guidon(droit)	73	133188X479	Chicane de décharge
27	150078	Vis 5/16-18 x 3/4	74	150050	Vis
29	750085X007	Support du dispositif de relevage des roues	75	166650	Plaque de broyeuse
30	146630	Entretoise	--	145653	Manuel d'utilisation(anglais)
32	700331X004	Levier à ressort du dispositif de relevage des roues	--	145654	Manuel d'utilisation(français)
33	87877	Manchon de dispositif de relevage des roues	--	167782	Manuel des pièces de rechange
34	145935X004	Ensemble du bras d'essieu			Accessoires disponible pas compris avec la tondeuse
35	62335	Rondelle Belleville	--	MA36	Défecteur de l'herbe coupée
36	142748	Boulon à épaulement			

*Ces pièces doivent être achetées par un vendeur autorisé de Briggs and Stratton .

Félicitations de votre achat d'une tondeuse à gazon. Elle a été conçue, perfectionnée, et fabriquée pour assurer la meilleure performance et la sûreté maximum.

GARANTIE LIMITÉE

Le Fabricant garantit son produit à l'acheteur initial comme exempt de tout défaut de matière et de fabrication. Pendant un (1) an, à compter de la date d'achat de la part de l'acheteur initial, nous réparerons ou remplacerons à notre choix, gratuitement, toute pièce, sur laquelle nous estimerons qu'il existe un défaut de matière ou de fabrication. Cette garantie est soumise aux limitations suivantes et exceptions:

1. Cette garantie ne couvre pas le moteur, la transmission/composants de transmission, la batterie (sauf comme mentionnée ci-dessous) ou les composants. Veuillez consulter votre point de vente qui dirigera la machine chez le fabricant du moteur, de la transmission/composants de transmission.
2. L'acheteur est responsable du coût du transport de tous les équipements actionnés par moteur ou les accessoires. L'acheteur est responsable du coût aussi du transport de toutes les pièces (couvertes par cette garantie) soumis pour le remplacement à moins que le point de vente demande à l'acheteur de renvoyer les pièces.
3. Garantie de la batterie: Pour les produits équipés d'une batterie, nous remplacerons, gratuitement, toute batterie estimée défectueuse pendant les quatre-vingt-dix (90) jours initiaux suivant l'achat. Après quatre-vingt-dix (90) jours, nous échangerons la batterie, le coût pour vous être 1/12 du prix d'une nouvelle batterie pour chaque mois complet à compter de la date d'achat initiale. La batterie doit être entretenue selon les directives données dans la documentation appropriée.
4. La période de garantie applicable aux produits proposés en location ou à des fins commerciales est limitée à quarante-cinq (45) jours à compter de la date d'achat initiale.
5. Cette garantie ne s'applique qu'aux produits correctement montés, réglés, utilisés et entretenus conformément aux instructions données dans la documentation appropriée. Cette garantie ne s'applique pas aux produits qui ont été modifiés, utilisés incorrectement, abusés, mal assemblés, mal installés ou avariés lors de la livraison ou usage normal.
6. Exclusions: Les courroies, les lames, les adaptateurs de lame, l'usage normal, les réglages normaux, la visserie standard, et l'entretien normal sont exclus de cette garantie.
7. En cas de problème entrant dans le cadre de cette garantie, veuillez contacter votre point de vente BRICORAMA, en indiquant le numéro du modèle, le numéro de série, le date d'achat de votre machine. Cette garantie ne s'applique pas aux dommages accidentels. Toutes garanties implicites sont limitées aux mêmes périodes de temps.

E.M. Services
54 Rue Lambrechts
92400 Courbevoie -France
Telephone: (1) 46678078
Fax: (1) 46678095

CETTE GARANTIE NE S'APPLIQUE PAS AUX DOMMAGES ACCIDENTELS. TOUTES GARANTIES IMPLICITES SONT LIMITÉES AUX MEMES PERIODES DE TEMPS.