

**MANUEL DES PIÈCES DE
RECHANGE**
NO. DE MODÈLE VL155H42J
Tracteur de Pelouse

VERTS LOISIRS

COMMENT UTILISER CE MANUEL

Ce manuel a été dessiné pour fournir le client avec les moyens d'identification des pièces de détachées du tracteur quand il/elle a besoin de commander les pièces de rechange. Les illustrations ne peuvent pas représenter exactement le modèle que vous avez acheté. N'utilisez pas ce manuel comme un guide dans le montage et/ou démontage de votre tracteur. La visserie montrée est plus grande pour faciliter l'identification.

Chaque tracteur a un numéro de modèle particulier.

Le numéro de modèle du produit se trouvera sur l'aile, dessous le siège.

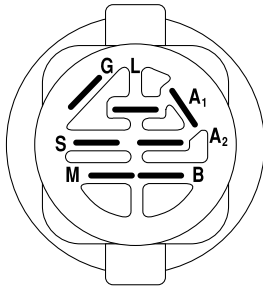
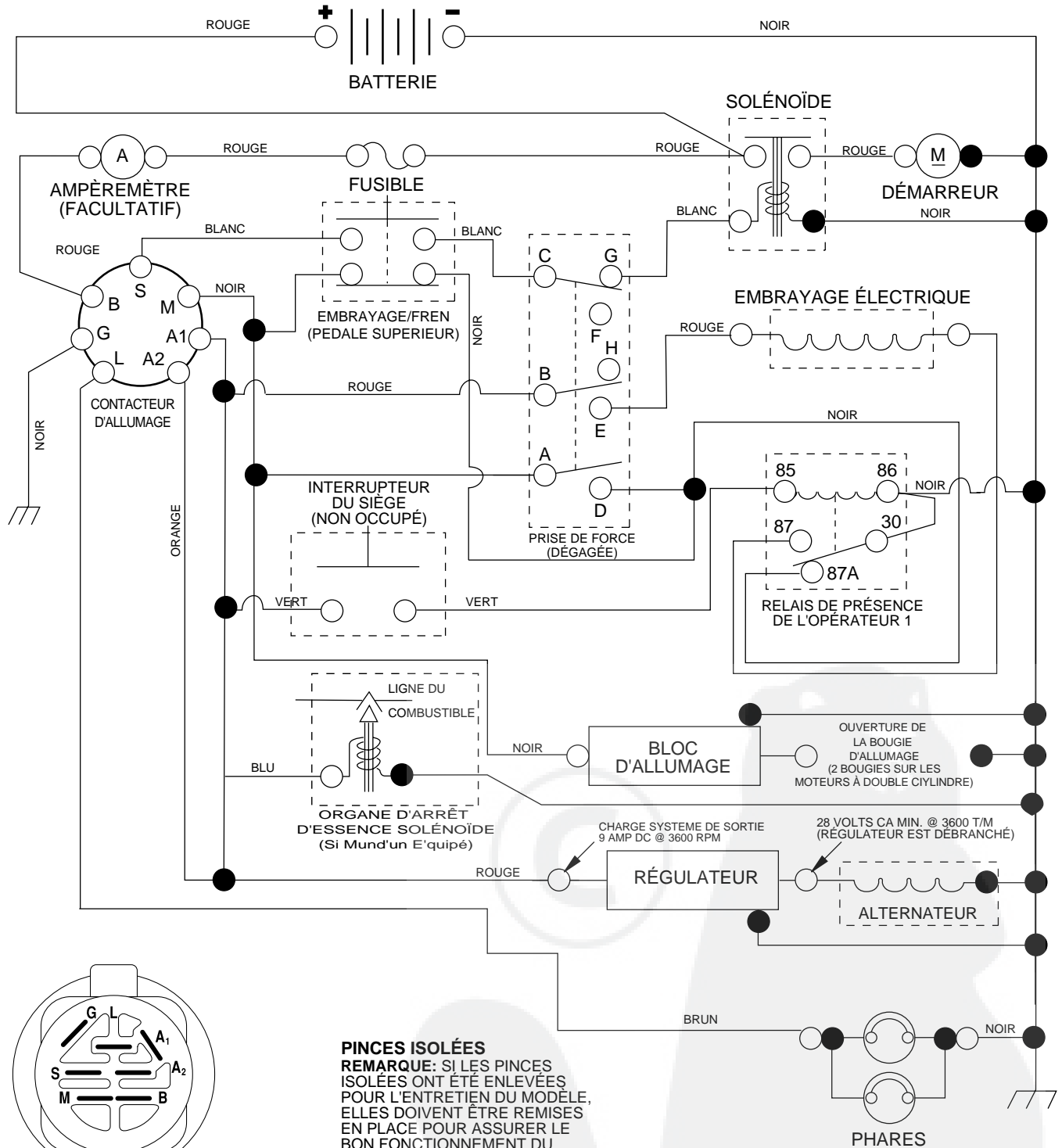
Lorsque vous commandez des pièces de rechange, donnez toujours les renseignements suivants:

- Produit - "Tracteur"
- Numéro du Modèle - "VL155H42J"
- Numéro de la Pièce
- Description de la Pièce

TABLE DE MATIERES

SCHÉMA	3
ELECTRIQUE	4-5
CHASSIS	6-7
ENTRAINEMENT	8-9
ENSEMBLE DE DIRECTION	10-11
ENSEMBLE DE SIÈGE	12
DECALCOMANIES	13
MOTEUR	14-15
CARTER DE TONDEUSE	16-17
ENSEMBLE DU LEVAGE	18-19

TRACTEUR - - NO. DE MODÈLE VL155H42J, NO. DE PRODUIT 954 56 33-23 SCHEMA



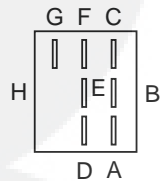
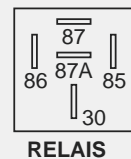
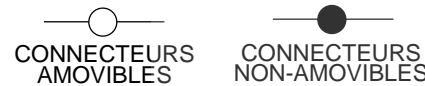
PINCES ISOLÉES
REMARQUE: SI LES PINCES ISOLÉES ONT ÉTÉ ENLEVÉES POUR L'ENTRETIEN DU MODÈLE, ELLES DOIVENT ÊTRE REMISES EN PLACE POUR ASSURER LE BON FONCTIONNEMENT DU CÂBLAGE.

CONTACTEUR D'ALLUMAGE

POSITION	CIRCUIT	"FAITS"
ARRÊT	M + G + A ₁	RIEN
MARCHE/ ALLUMAGE	B + A ₁	A ₂ + L
MARCHE	B + A ₁	RIEN
DÉMARRAGE	B + S + A ₁	RIEN

INTERRUPTEUR DE LA PRISE DE FORCE

POSITION	CIRCUIT
ARRÊT	C + G + B + H
MARCHE	C + F, B + E, A + D



PIÈCES DE RECHANGE

TRACTEUR - - NO. DE MODÈLE VL155H42J, NO. DE PRODUIT 954 56 33-23

ÉLECTRIQUE

NO. DE RÉF.	NO. DE PIÈCE	DESCRIPTION
1	163465	Batterie
2	74760412	Boulon H 1/4 - 20 x 3/4
8	176689	Boîte de la batterie
16	176138	Interrupteur de verrouillage
21	175688	Harnais de la douille des phares
22	4152J	Ampoule
24	4799J	Câble de la batterie
25	146147	Câble de la batterie
26	175158	Fusible 20 Amp
27	73510400	Écrou à taquets H 1/4-20
28	4207J	Câble de masse de 6 Ja de 12 po. - noir
29	160784	Interrupteur
30	175566	Contacteur d'allumage
33	140401	Clé
40	179725	Harnais d'allumage
41	71110408	Boulon H 1/4-20 x 1/2
42	131563	Couverture de borne
43	178861	Solénoïde
45	122822X	Ampèremètre rectangulaire
50	174651	Interrupteur de la prise de force
51	140405	Arrêteur d'arrière DTO
52	141940	Fil de protection (Compteur horaire)
81	109748X	Relais
90	180449	Couverture du borne de batterie

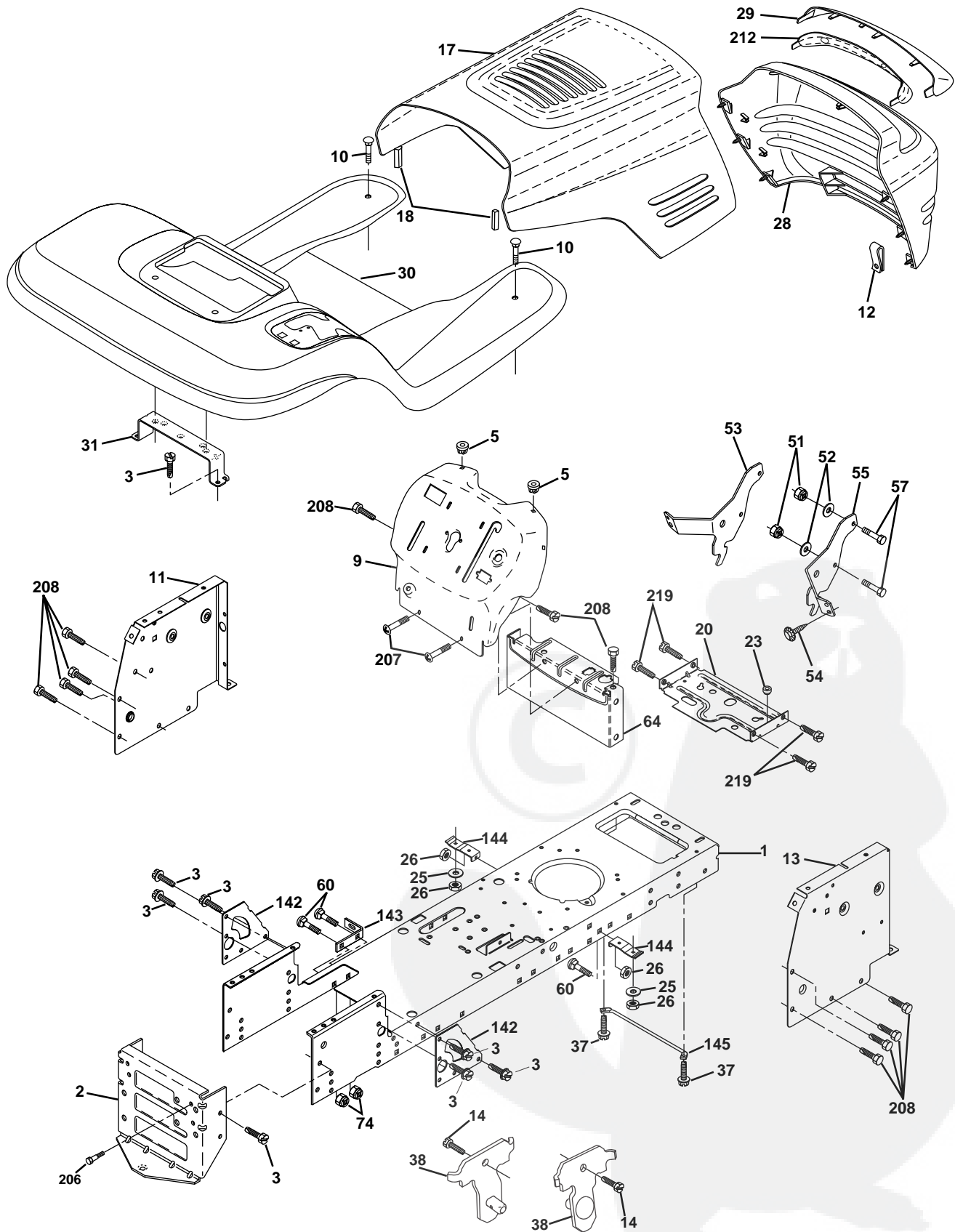
REMARQUE: Toutes les dimensions de composant sont données en pouces É.-U. -- 1 pouce = 25,4 mm.



PIÈCES DE RECHANGE

TRACTEUR - - NO. DE MODÈLE VL155H42J, NO. DE PRODUIT 954 56 33-23

CHÂSSIS



PIÈCES DE RECHANGE

TRACTEUR - - NO. DE MODÈLE VL155H42J, NO. DE PRODUIT 954 56 33-23

CHÂSSIS

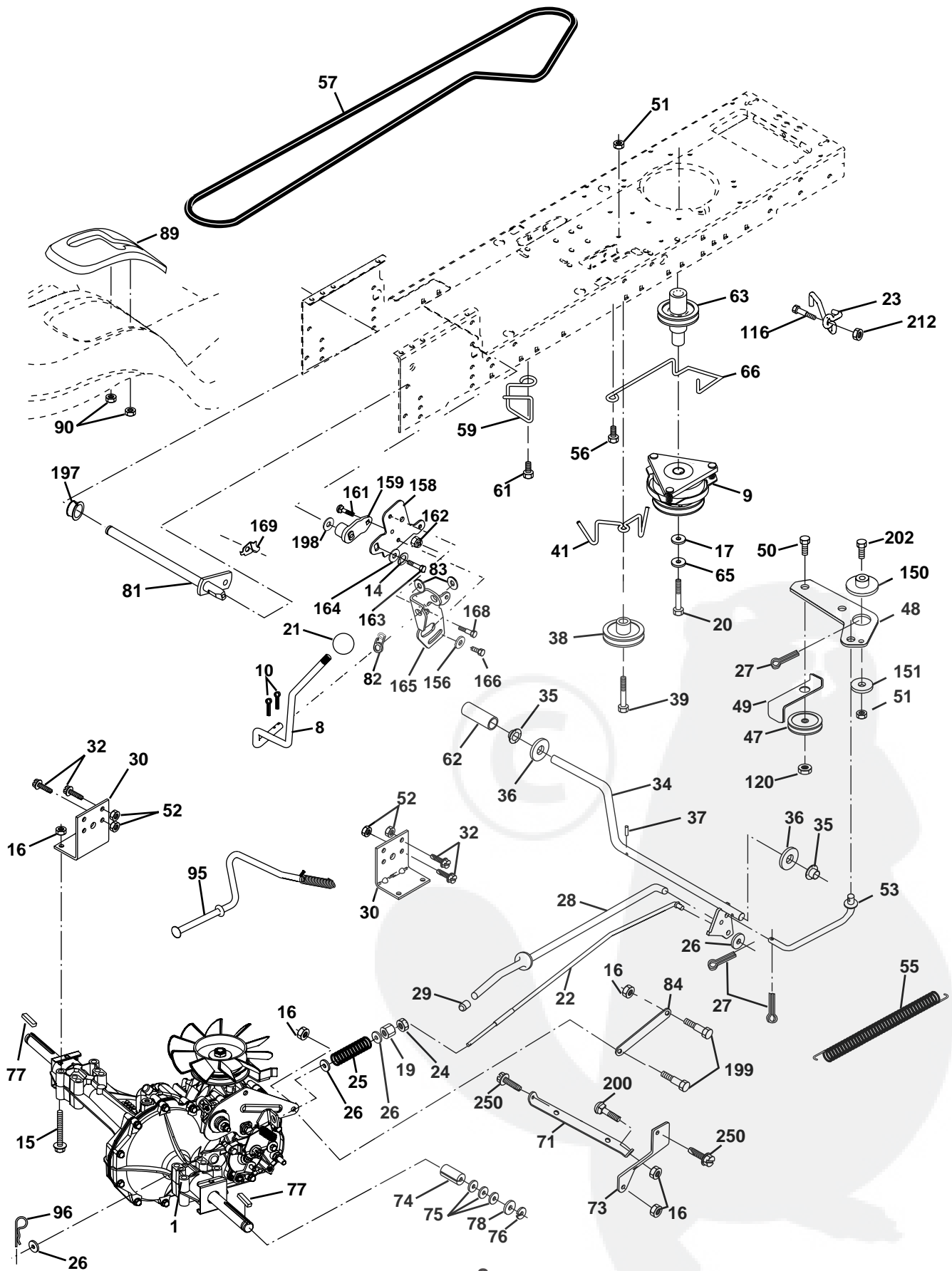
NO. DE RÉF.	NO. DE PIÈCE	DESCRIPTION
1	174619	Châssis
2	176554	Barre d'attelage d'extension
3	17060612	Vis à filets laminés 3/8-16x3/4 Ty-tt
5	155272	Coussin du pare-chocs
9	168343X010	Tableau
10	72140608	Boulon de chariot 3/8-16 x 1
11	174996	Panneau du tableau de bord C.G.
12	145660	Collier de tinnerman
13	172106	Panneau du tableau de bord C.D.
14	17490608	Vis 3/8-16 x 1/2
17	144983X550	Capot
18	126938x	Coussin
20	180679	Plaque de montage de la batterie/réservoir d'essence
23	124028X	Douille fendue de bouton-pression
25	19131312	Rondelle 13/32 x 13/16 x 12 Ja.
26	73800600	Écrou frein H avec insert 3/8-16 Unc
28	178984X418	Calandre
29	155217X599	Lentilles de la calandre
30	174738X550	Aile
31	139976	Support de l'aile
37	17490508	Vis à filets laminés 5/16-18 X1/2
38	175710	Support de l'ensemble de pivot de la tondeuse arrière
51	73800400	Écrou frein H avec insert 1/4-20
52	19091416	Rondelle 9/32 x 7/8 x 16 Ja.
53	145201	Support
54	161464	Vis
55	145202	Support de la calandre C.D.
57	74780412	Boulon H 1/4-20 x 3/4
60	72140606	Boulon 3/8-16 x 3/4
64	154798	Tableau de bord
74	73680600	Écrou auto-serrant 3/8-16unc
142	175702	Plaque de renforcement
143	154966	Support
144	175582	Support
145	156524	Tige
206	170165	Boulon
207	17670508	Vis
208	17670608	Vis
212	165919	Insert
219	17000512	Vis 5/16-18 x 3/4
--	5479J	Bouchon de bouton

REMARQUE: Toutes les dimensions de composant sont données en pouces É.-U. -- 1 pouce = 25,4 mm.

PIÈCES DE RECHANGE

TRACTEUR - - NO. DE MODÈLE VL155H42J, NO. DE PRODUIT 954 56 33-23

ENTRAÎNEMENT



PIÈCES DE RECHANGE

TRACTEUR - - NO. DE MODÈLE VL155H42J, NO. DE PRODUIT 954 56 33-23

ENTRAÎNEMENT

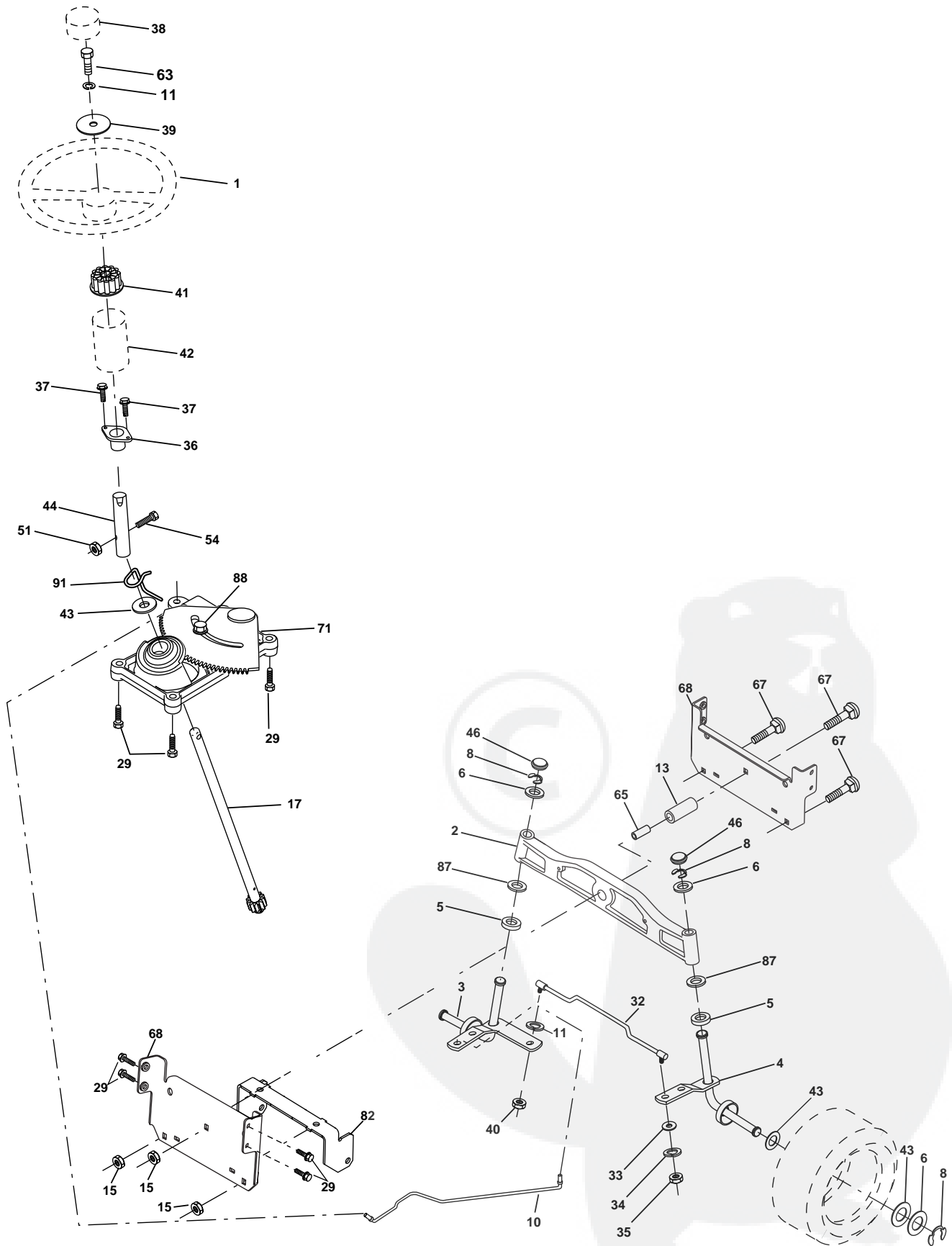
NO. DE RÉF.	NO DE PIÈCE	DESCRIPTION	NO. DE RÉF.	NO DE PIÈCE	DESCRIPTION
1	-----	Hydrostatique transmission Numero de modele 314-0510	65	10040700	Rondelle Frein 7/16
8	165866	Tige du Changement de Vitesse	66	154778	Guide-courroie du moteur
9	180220	Embrayage électrique	71	169183	Attache C.G.
10	76020416	Goupille fendue 1/8 x 1 CAD	73	169182	Attache C.D.
14	10040400	Rondelle Frein	74	137057	Entretoise fendue
15	74490544	Boulon H 5/16-18 Cat. 5	75	121749X	Rondelle 25/32 x 1-1/4 x 16 Ja.
16	73800500	Écrou frein H avec insert 5/16-18 Unc	76	12000001	Bague en E
17	126197X	Rondelle 1-1/2 OD x 15/32 ID x .250	77	123583X	Clé
19	73800600	Écrou frein H avec insert 3/8-16 Unc	78	121748X	Rondelle 25/32 x 1-5/8 x 16 Ja.
20	173937	Boulon H 7/16-20 x 4 x Cat. 5 - 1.5	81	165596	Ensemble de l'arbre
21	140845	Bouton de luxe 1/2-13	82	165711	Ressort de torsion
22	169498	Tige de frein	83	19171216	Rondelle 17/32 x 3/4 x 16 Ja.
23	178289	Embrayage d'assemble	84	169594	Raccord Transmission
24	73350600	Écrou 3/8-16	89	164890X428	Console de changement de vitesse
25	106888X	Ressort de tige de frein	90	124346X	Écrou
26	19131316	Rondelle 13/32 x 13/16 x 16 Ga	95	170201	ensemble de la commande de dérivation hydrostatique
27	76020412	Tige de frein 1/8 x 3/4 CAD.	96	4497H	Ressort de retenue 1" Zinc/Cad
28	175765	Tige du frein de stationnement	116	72140608	Boulon 3/8-16 Unc x 1
29	71673	Chapeau du frein de stationnement	120	73900600	Écrou Frein 3/8-16 Unc
30	169592	Support de montage de transmission	150	175456	Ressort de retenue
32	74760512	Boulon H 5/16-18 Unc x 3/4	151	19133210	Rondelle
34	175578	Ensemble de l'arbre de pédale	156	166002	Rondelle 5/16ID x 1.125
35	120183X	Palier de nylon	158	165589	Support
36	19211616	Rondelle 21/32 x 1 x 16 Ga	159	165494	Moyeu
37	1572H	Goupille mécanidus	161	72140406	Boulon 1/4-20 x 3/4 Ja 5
38	179114	Poulie de galet-tendeur plat	162	73680400	Écrou auto-serrant 1/4-20
39	74760648	Boulon H 3/8-16 Unc x 3	163	74780416	Boulon H 1/4-20 Unc x 1Ja
41	175556	Guide-courroie	164	19091010	Rondelle 5/8 x .281 x 10 Ga
47	127783	Poulie de galet-tendeur	165	165623	Pivot Lever
48	154407	Ensemble du levier coudé	166	166880	Vis 5/16-18 x 5/78
49	123205X	Guide-courroie à ressort	168	165492	Boulon à épaulement
50	74760624	Boulon H 3/8-16 x 1 1/2	169	165580	Plaque
51	73680600	Écrou 3/8-16 UNC	197	169613	Douille de Nylon à claquement
52	73680500	Écrou 5/16-18 UNC	198	169593	Rondelle
53	105710X	Raccord d'embrayage	199	169612	Boulon 5/16-18 Unc
55	105709X	Ressort de rappel d'embrayage	200	72140508	Boulon 5/16-18 x 1
56	17060620	Vis 3/8-16 x 1-1/4	202	72110614	Boulon 3/8-16 x 1-3/4 Ja.
57	140294	Courroie trapézoïdale d'entraînement	212	145212	Écrou
59	169691	Guide-courroie du châssis C.G.	250	17060612	Vis 3/8-16 x 3/4
61	17120614	Vis 3/8-16 x .875			
62	123533X	Couverture de pédale			
63	174607	Poulie du moteur			

REMARQUE: Toutes les dimensions de composant sont données en pouces É.-U. --1 pouce = 25,4 mm

PIÈCES DE RECHANGE

TRACTEUR - - NO. DE MODÈLE VL155H42J, NO. DE PRODUIT 954 56 33-23

ENSEMBLE DE LA DIRECTION



PIÈCES DE RECHANGE

TRACTEUR - - NO. DE MODÈLE VL155H42J, NO. DE PRODUIT 954 56 33-23

ENSEMBLE DE LA DIRECTION

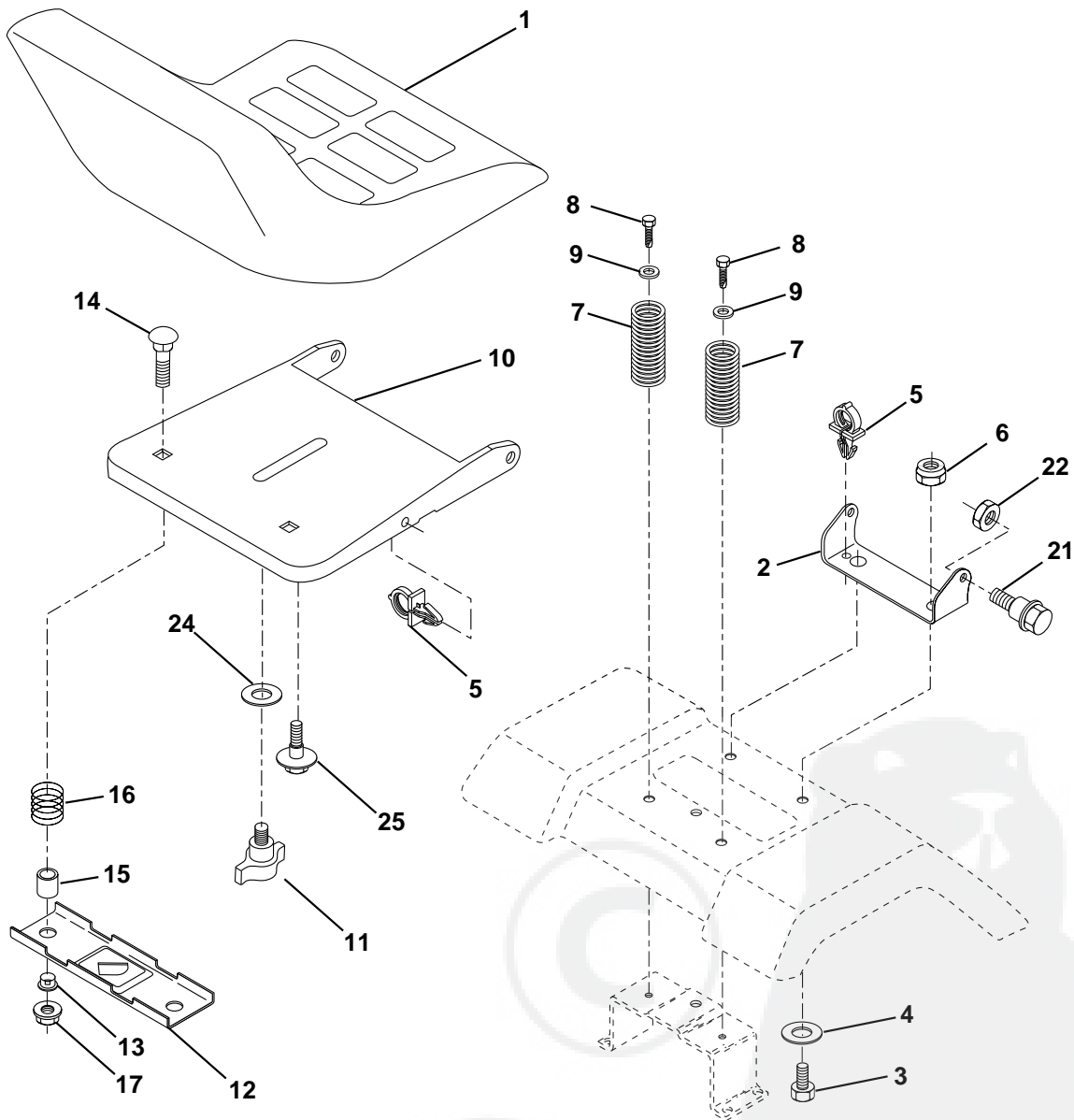
NO. DE RÉF.	NO DE PIÈCE	DESCRIPTION
1	121472X	Volant de direction
2	172393	Essieu
3	169840	Ensemble de la broche C.G.
4	169839	Ensemble de la broche C.D.
5	6266H	Palier de butée durci
6	121748X	Rondelle 25/32 x 1-5/8 x 16 Ja.
8	12000029	Rondelle clip n°t5304-75
10	175121	Barre de direction
11	10040600	Rondelle frein hélicoïdale à ressort 3/8
13	136518	Entretoise de palier de l'essieu antérieur
15	145212	Écrou
17	177876	Arbre de l'ensemble de la direction
29	17060612	Vis à filets laminés 3/8-16 x 3/4
32	171888	Tige d'assemblage
33	19111216	Rondelle
34	10040500	Rondelle
35	73540500	Écrou auto-serrant
36	155099	Douille de direction
37	152927	Vis
38	126805X	Insert de chapeau du volant de direction
39	19133812	Rondelle 13/32 x 2-3/8 x 12 Ja.
40	7810H	Écrou frein
41	100711L	Adaptateur du volant de direction
42	145054X428	Manchon de l'arbre de direction
43	121749X	Rondelle 25/32 x 1 1/4 x 16 Ja.
44	153720	Rallonge de direction
46	121232X	Chapeau de broche antérieur
51	73800500	Écrou frein H avec insert 5/16-18
54	74780520	Boulon H 5/16-18 Unc x 1-1/4
63	74780616	Boulon H 3/8-16unc x 1
65	160367	Essieu d'entretoise
67	72140618	Boulon
68	169827	Moise d'essieu
71	175146	Ensemble du volant direction
82	169835	Support
87	173966	Rondelle Plate .781 x 1-1/2 x .14
88	175118	Boulon à épaulement 7/16-20 Unc
91	175553	Pince

REMARQUE: Toutes les dimensions de composant sont données en pouces É.-U. --1 pouce = 25,4 mm

PIÈCES DE RECHANGE

TRACTEUR - - NO. DE MODÈLE VL155H42J, NO. DE PRODUIT 954 56 33-23

ENSEMBLE DU SIÈGE



NO. DE RÉF.	NO DE PIÈCE	DESCRIPTION
1	127440	Siège
2	140551	Support de pivot du siège 8 720
3	71110616	Boulon H 3/8-16unc x 1
4	19131610	Rondelle 13/32 x 1 x 10 Ja.
5	145006	Collier pressé
6	73800600	Écrou frein H avec insert 3/8-16 Unc
7	124181X	Ressort de compression du siège 2 250
8	17000616	Vis à filets laminés 3/8-16 x 1-1/2
9	19131614	Rondelle 13/32 x 1 x 14 Ja.
10	174894	Cuvette du siège
11	166369	Bouton de Siège
12	121246X	Support de montage de l'interrupteur

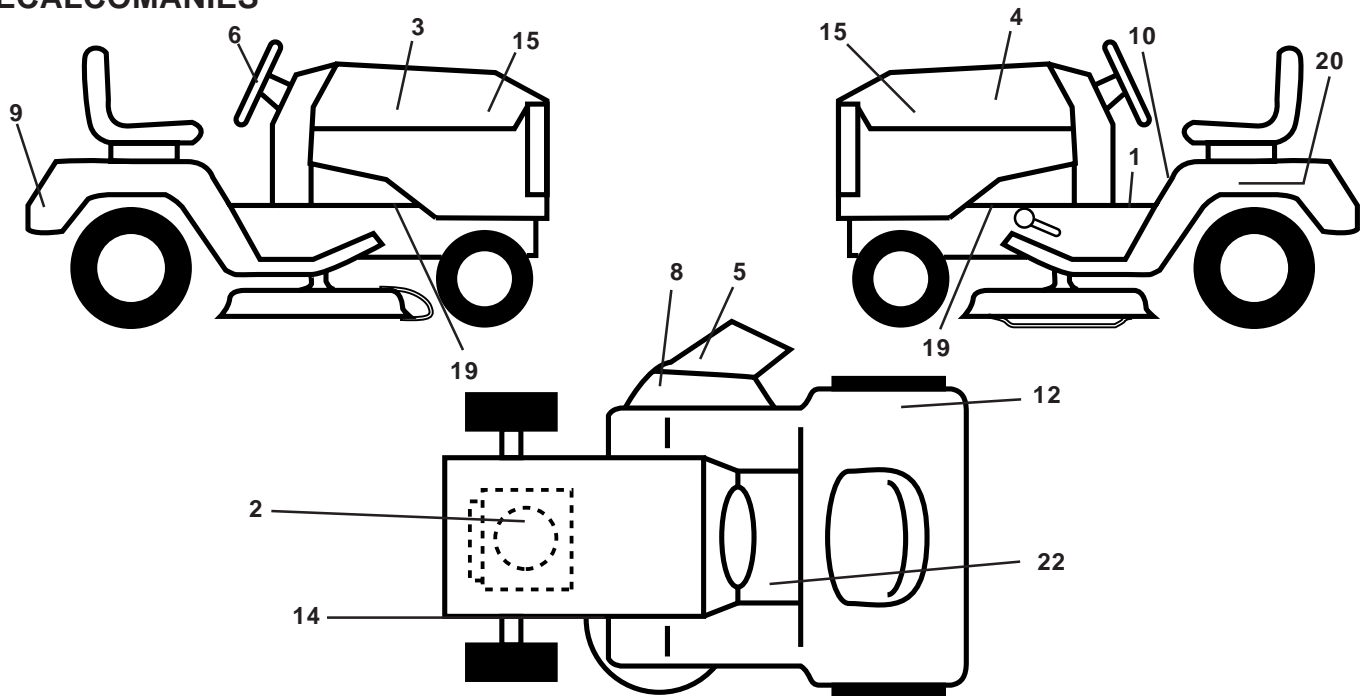
NO. DE RÉF.	NO DE PIÈCE	DESCRIPTION
13	121248X	Douille de bouton-pression 50 ld
14	72050412	Boulon de chariot 1/4-20x1-1/2
15	121249X	Entretoise fendue
16	123740X	Ressort de compression 1 27
17	123976X	Écrou frein à bride 1/4 Cat. 5
21	171852	Boulon à épaulement 5/16-18 Unc
22	73800500	Écrou frein H avec insert 5/16-18
24	19171912	Rondelle 17/32 x 1-3/16 x 12 Ja.
25	127018X	Boulon à épaulement 5/16-18 x 62

REMARQUE: Toutes les dimensions de composant sont données en pouces É.-U. --1 pouce = 25,4 mm

PIÈCES DE RECHANGE

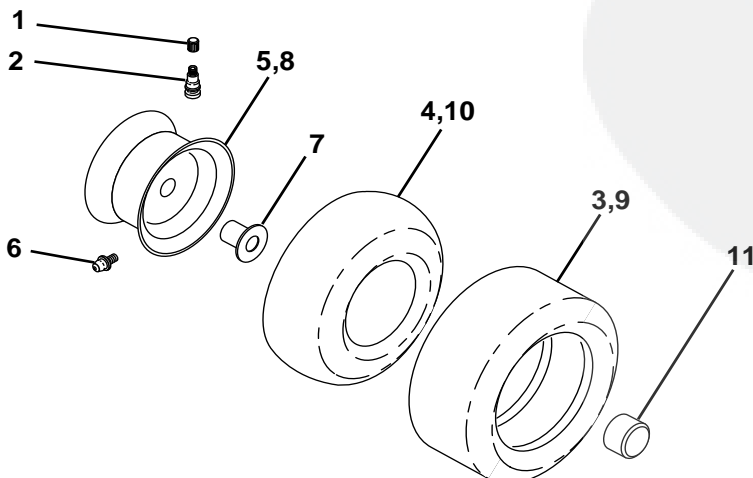
TRACTEUR - - NO. DE MODÈLE VL155H42J, NO. DE PRODUIT 954 56 33-23

DÉCALCOMANIES



NO. DE RÉF.	NO DE PIÈCE	DESCRIPTION	NO. DE RÉF.	NO DE PIÈCE	DESCRIPTION
1	140837	Décalcomanie de selle	19	159736	Décalcomanie du châssis
2	171921	Décalcomanie du moteur	20	145005	Décalcomanie de danger/poison de la batterie
3	162833	Décalcomanie du capot C.G.	22	159737	Décalcomanie de l'embrayage, frein, anglais/français
4	162834	Décalcomanie du châssis	--	162598	Décalcomanie barre d'attelage
5	179128	Décalcomanie de carter "B" 42"	--	169210	Décalcomanie Hydro
6	139462	Décalcomanie de volant de direction	--	165800X428	Coussin d' repose-pied
8	145494	Décalcomanie avec le symbole du doigt	--	165799X428	Coussin du repose-pied C.d.
9	139466	Décalcomanie de l'aile	--	138311	Décalcomanie de la poignée de réglage de levage de la hauteur
10	145498	Décalcomanie avec le symbole de lire le manuel de propriétaire	--	181967	Manuel du propriétaire (Euro)
12	180432	Décalcomanie 100 dBA	--	181969	Manuel du propriétaire (français)
14	160396	Décalcomanie de la courroie trapézoïdale			
15	172134	Plaque du constructeur			

ROUES & PNEUS



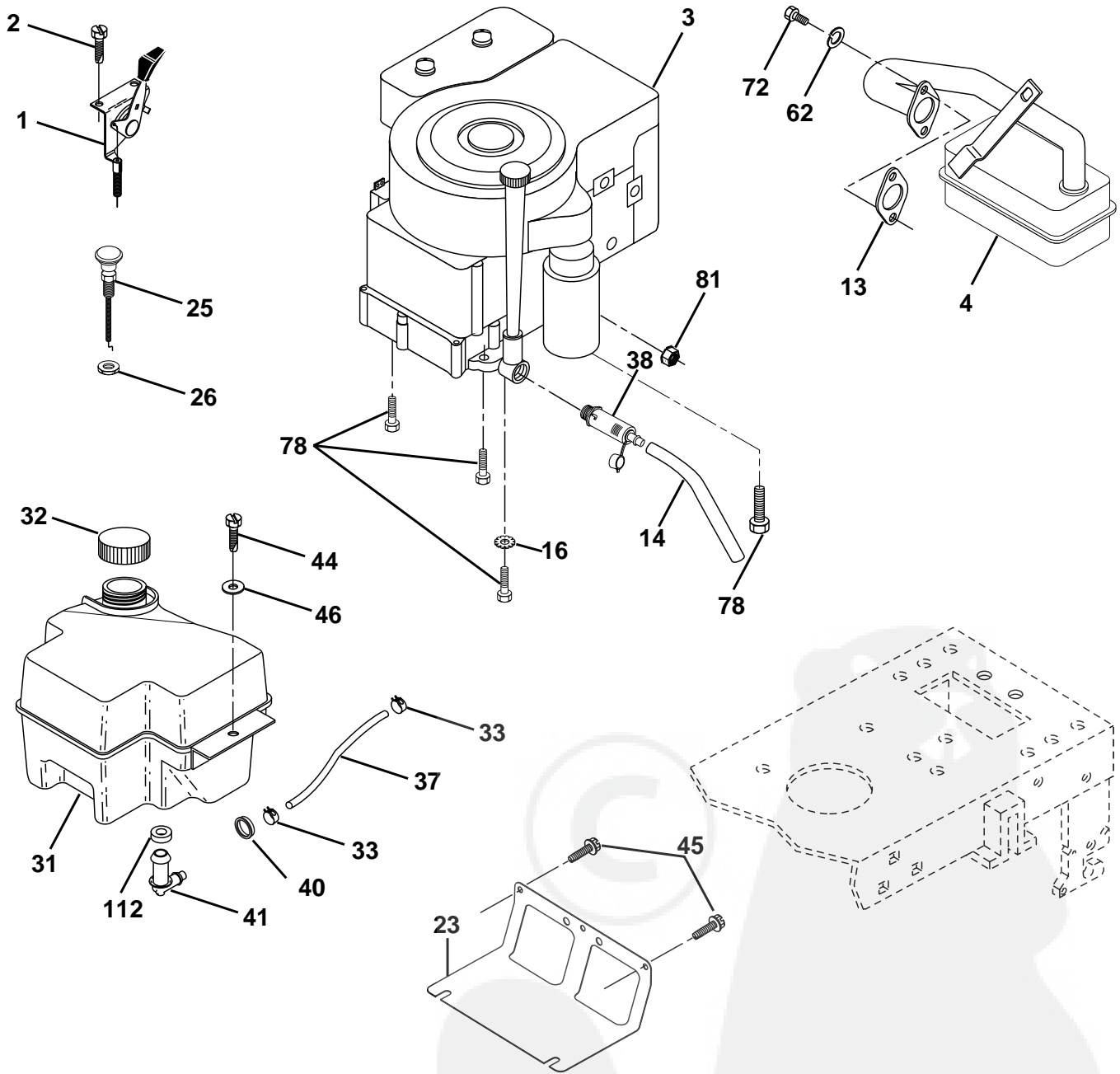
NO. DE RÉF.	NO DE PIÈCE	DESCRIPTION
1	59192	Capuchon de la valve du pneu
2	65139	Tubulure de la valve
3	106222X	Pneu antérieur 15 x 6 0 - 6
4	59904	Chambre à air antérieure (non fournie)
5	106732X427	Ensemble de la jante antérieure de 6"
6	278H	Graisser (roue antérieure seulement)
7	9040H	Palier à bride (roue antérieure seulement)
8	106108X427	Ensemble de la jante arrière de 8"
9	122082X	Pneu arrière 20 x 10-8 C
10	7152J	Chambre à air arrière (non fournie)
11	104757X428	Chapeau de l'essieu 1 50 X 1 00
--	144334	Joint d'étanchéité de pneu (tube de .30L [10 oz. Tube])

REMARQUE: Toutes les dimensions de composant sont données en pouces É.-U. --1 pouce = 25,4 mm

PIÈCES DE RECHANGE

TRACTEUR - - NO. DE MODÈLE VL155H42J, NO. DE PRODUIT 954 56 33-23

MOTEUR



ÉQUIPEMENT FACULTATIF
PARE-ÉTINCELLES

PIÈCES DE RECHANGE

TRACTEUR - - NO. DE MODÈLE VL155H42J, NO. DE PRODUIT 954 56 33-23

MOTEUR

NO. DE RÉF.	NO. DE PIÈCE	DESCRIPTION
1	170551	Commande des gaz
2	17720408	Vis taraudée H 1/4-20 x 1/2
3	-----	Moteur B & S, Modèle 28U707 Commandez les pièces par suite du fabricant du moteur
4	137352	Silencieux d'échappement
13	165291	Garniture
14	148456	Tube de Vidange
16	11050600	Rondelle frein à dents ext. 3/8
23	169837	Pare-chaleur
25	180945	Commande du starter
26	73920600	Ecrou 3/8-24 Unc
29	137180	Pare-étincelles
31	180645	Réservoir d'essence
32	140527	Bouchon de réservoir d'essence
33	123487X	Bride de serrage du tuyau
37	137040	Conduite d'essence-20 po.
38	148315	Bouchon de vidange
40	124028X	Douille de bouton-pression
41	139277	Tubulure de réservoir d'essence
44	17670412	Vis
45	17000612	Vis
46	19091416	Rondelle 9/32 X 7/8 X 16 Ja.
62	10040500	Rondelle frein 5/16
72	71070512	Boulon à tête H 5/16-18 x 3/4
78	17060620	Vis à filets laminés 3/8-16 x 1-1/4
81	73510400	Écrou H
112	3645J	Douille

REMARQUE: Toutes les dimensions de composant sont données en
pouces É.-U. — 1 pouce = 25,4 mm.

PIÈCES DE RECHANGE

TRACTEUR - - NO. DE MODÈLE VL155H42J, NO. DE PRODUIT 954 56 33-23

CARTER DE TONDEUSE

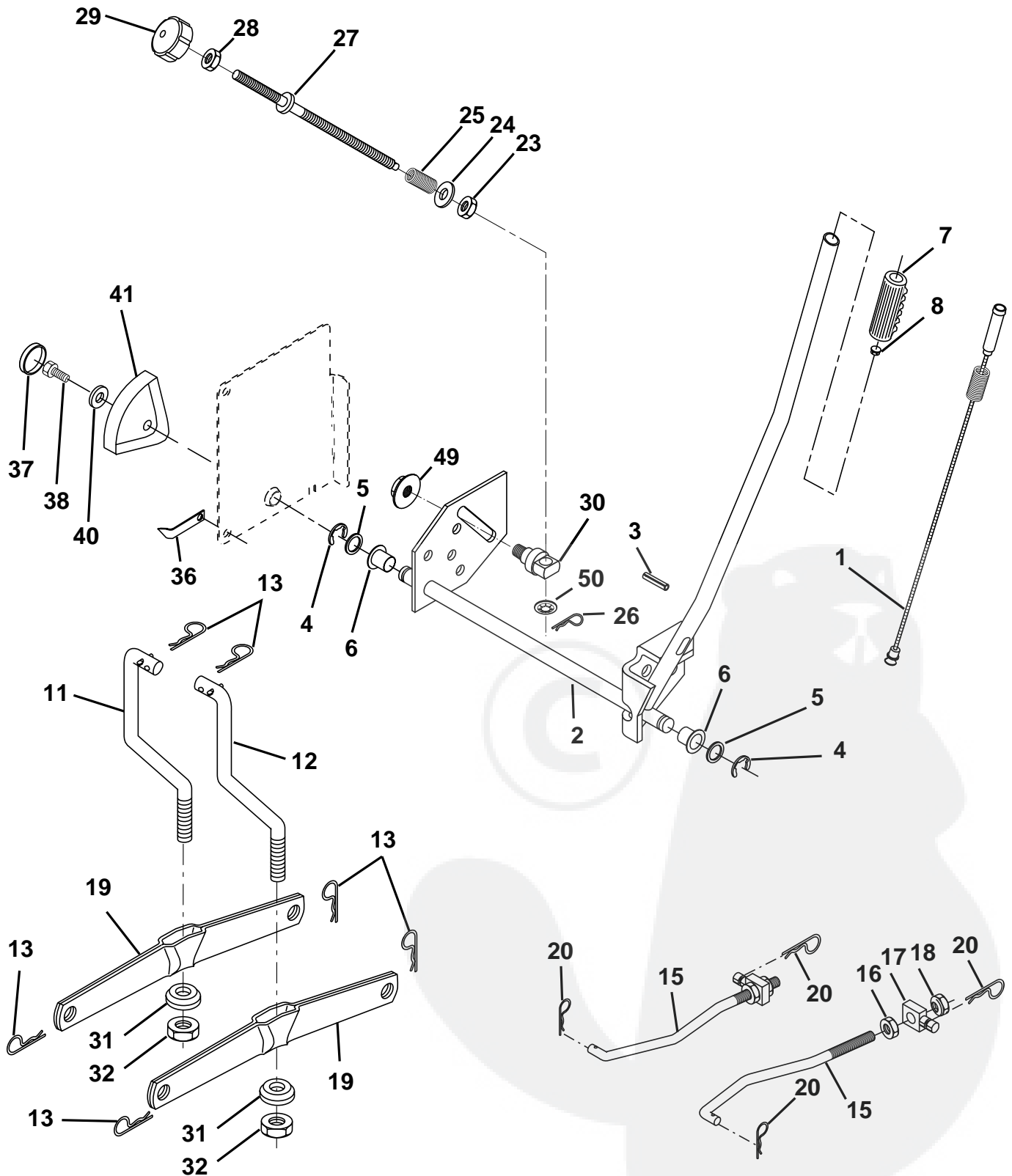
NO. DE RÉF.	NO DE PIÈCE	DESCRIPTION	NO. DE RÉF.	NO DE PIÈCE	DESCRIPTION
1	165892	Ensemble du carter de tondeuse de 42 po.	46	137729	Vis taraudée H 1/4-20x5/8 T
2	72140506	Boulon de chariot 5/16-18unc x 3/4	54	133943	Rondelle durcie
3	138017	Support de l'ensemble de la barre de non mouvement antérieure	55	155046	Bras du galet-tendeur
4	165460	Support de l'ensemble de la barre de non mouvement du carter	56	165723	Entretoise de retenue
5	4939M	Ressort de retenue	59	141043	Protecteur du galet-tendeur
6	178024	Bras de suspensio	61	174882	Ressort
8	850857	Boulon 3/8-24 x 1,25 Cat. 8	68	180260	Courroie trapézoïdale de tondeuse
9	10030600	Rondelle frein 3/8	91	180532	Ensemble de support du rouleau-guide, C.G.
10	140296	Rondelle durcie de la lame de tondeuse	92	73800600	Écrou H 3/8-16 Unc
11	138498	Lame de tondeuse de broyeuse de 42 po.	94	132264	Rouleau-guide 38 & 42
13	137645	Ensemble de l'arbre avec palier inférieur	95	180533	Ensemble de support du rouleau-guide, C.D.
14	128774	Boîtier du mandrin ventilé	111	179292	Console du support de roue C.G.
15	110485X	Roulement à billes du mandrin	112	179293	Console du support de roue C.D.
16	174493	Dispositif du courant à air de la tondeuse	113	17060510	Vis 3/8-16 x .625
18	72140505	Boulon de chariot 5/16-18 x 5/8	114	73510500	Écrou à taquets 5/16-18 unc
19	132827	Boulon à épaulement	115	72110505	Boulon de chariot 5/16 unc x 5/8
20	159770	Chicane Vortex	116	4898H	Boulon à épaulement"A" 2.41 "B" 1.66
21	73680500	Écrou auto-serrant 5/16-18 Unc	117	165746	Support de roue
22	134753	Raidisseur du support du carter de 42 po.	118	73930600	Écrou frein central 3/8-16 unc
23	131267	Support du déflecteur de la tondeuse	119	19121414	Rondelle 3/8 x 7/8 x 14 Ja.
24	105304X	Chapeau du manchon 80x 112	129	19131312	Rondelle 13/32 x 13/16 x 12 Ja.
25	123713X	Ressort de torsion du déflecteur	130	74780616	Boulon H 3/8-16 UNC x 1 Cat. 5
26	110452X	Rondelle frein	131	72140608	Boulon 3/8-16 UNC x 1
27	130968X428	Déflecteur de décharge	132	17060612	Vis 3/8-16 x .75
28	19111016	Rondelle 11/32 x 5/8 x 16 Ja.	143	157109	Support bras du galet-tendeur 42"
29	131491	Tige de charnière 6 75	144	158634	Guide-courroie
30	173984	Vis	145	165888	Poulie de tension
31	129963	Rondelle d'entretoise de tondeuse	146	171977	Boulon de chariot
32	153535	Poulie du mandrin	148	169022	Ressort de rappel
33	178342	Écrou frein à bride en haut 9/16	149	165898	Ressort de retenue
34	72110614	Boulon 3/8-16 Unc x 1-3/4 Cat. 5	150	19091216	Rondelle 9/32 x 3/4 x 16 Ja.
36	131494	Poulie du galet-tendeur plat 3 060	159	72140614	Boulon 3/8-16 Unc x 1-3/4
37	19131316	Rondelle 13/32 x 13/16 x 16	182	179126	Tige de rouleau-guide
40	73680600	Écrou frein H avec insert 3/8-16 Unc	183	163552	Ressort de retenue
44	140088	Protecteur du mandrin C.G.	--	181962	Carter de tondeuse, complete
45	4497H	Ressort de retenue 1"	--	130794	Ensemble du mandrin (Il compris seulement du carter, de l'axe et de la quincaillerie de l'axe. La poulie n'est pas compris)

REMARQUE: Toutes les dimensions de composant sont données en pouces É.-U. --1 pouce = 25,4 mm.

PIÈCES DE RECHANGE

TRACTEUR - - NO. DE MODÈLE VL155H42J, NO. DE PRODUIT 954 56 33-23

ENSEMBLE DU LEVAGE



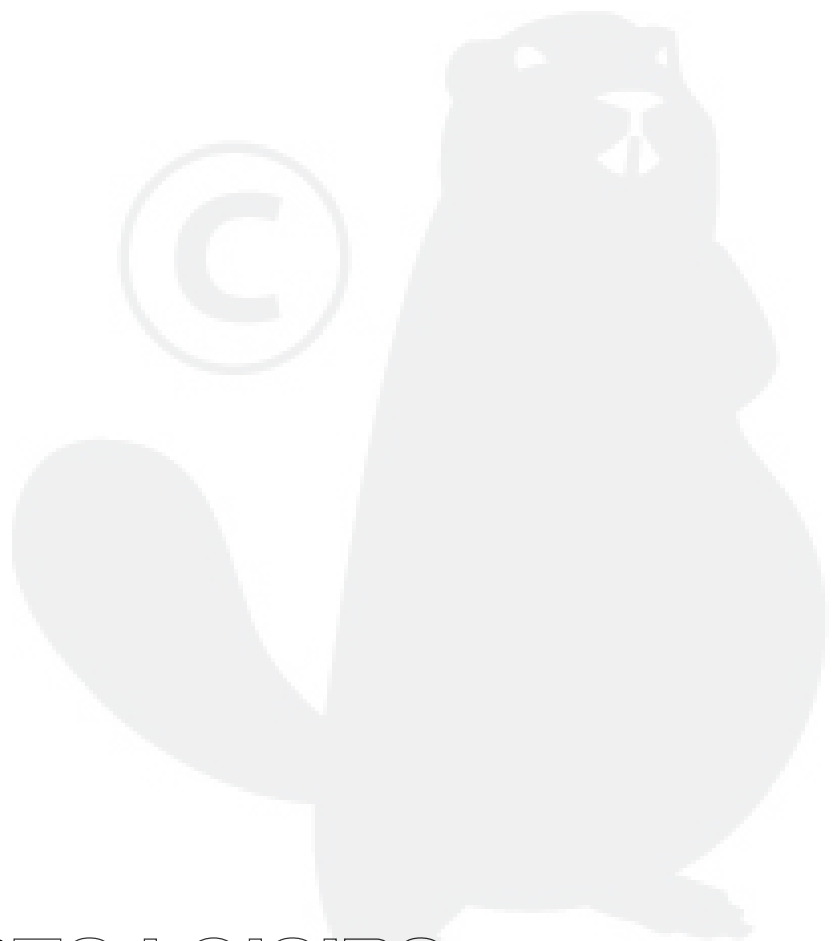
PIÈCES DE RECHANGE

TRACTEUR - - NO. DE MODÈLE VL155H42J, NO. DE PRODUIT 954 56 33-23

ENSEMBLE DU LEVAGE

NO. DE RÉF.	NO DE PIÈCE	DESCRIPTION
1	159460	Ensemble du fil intérieur avec plongeur
2	159471	Arbre de l'ensemble du levage C.D.
3	105767X	Goupille cannelée
4	12000002	Bague en E n°5133-62
5	19211621	Rondelle 21/32 X 7/8 X 16 Ja
6	120183X	Palier de nylon
7	109413X	Poignée cannelée du levier
8	124526X	Bouton de plongeur
11	139865	Raccord de levage C.G.
12	139866	Raccord de levage C.D.
13	4939M	Ressort de retenue
15	173288	Raccord antérieur
16	73350800	Contre-écrou H 1/2-13 Unc
17	175689	Tourillon
18	73800800	Écrou frein
19	139868	Bras de suspension arrière
20	163552	Ressort de retenue
23	110807X	Écrou spécial
24	19131016	Rondelle 13/32 X 5/8 X 16 Ja
25	2876H	Ressort 2-1/8"
26	169484	Collier de retenue
27	126971X	Tige de réglage de levage
28	73350600	Contre-écrou H 3/8-16 Unc
29	138057	Bouton 3/8-16 Unc
30	150233	Tourillon
31	169865	Palier de pivot de levage
32	73540600	Écrou auto-serrant 3/8-24
36	155097	Aiguille de l'indicateur de hauteur
37	123935X	Bouchon de trou 1,485/1,515
38	17060516	Vis à filest laminés 5/16-18 x 1
40	19112410	Rondelle 11/32 x 1-1/2 x 10 Ja.
41	155098	Échelle de l'indicateur de hauteur
49	145212	Écrou H
50	110452X	Rondelle frein

REMARQUE: Toutes les dimensions de composant sont données en pouces É.-U. --1 pouce = 25,4 mm.



VERTS LOISIRS