

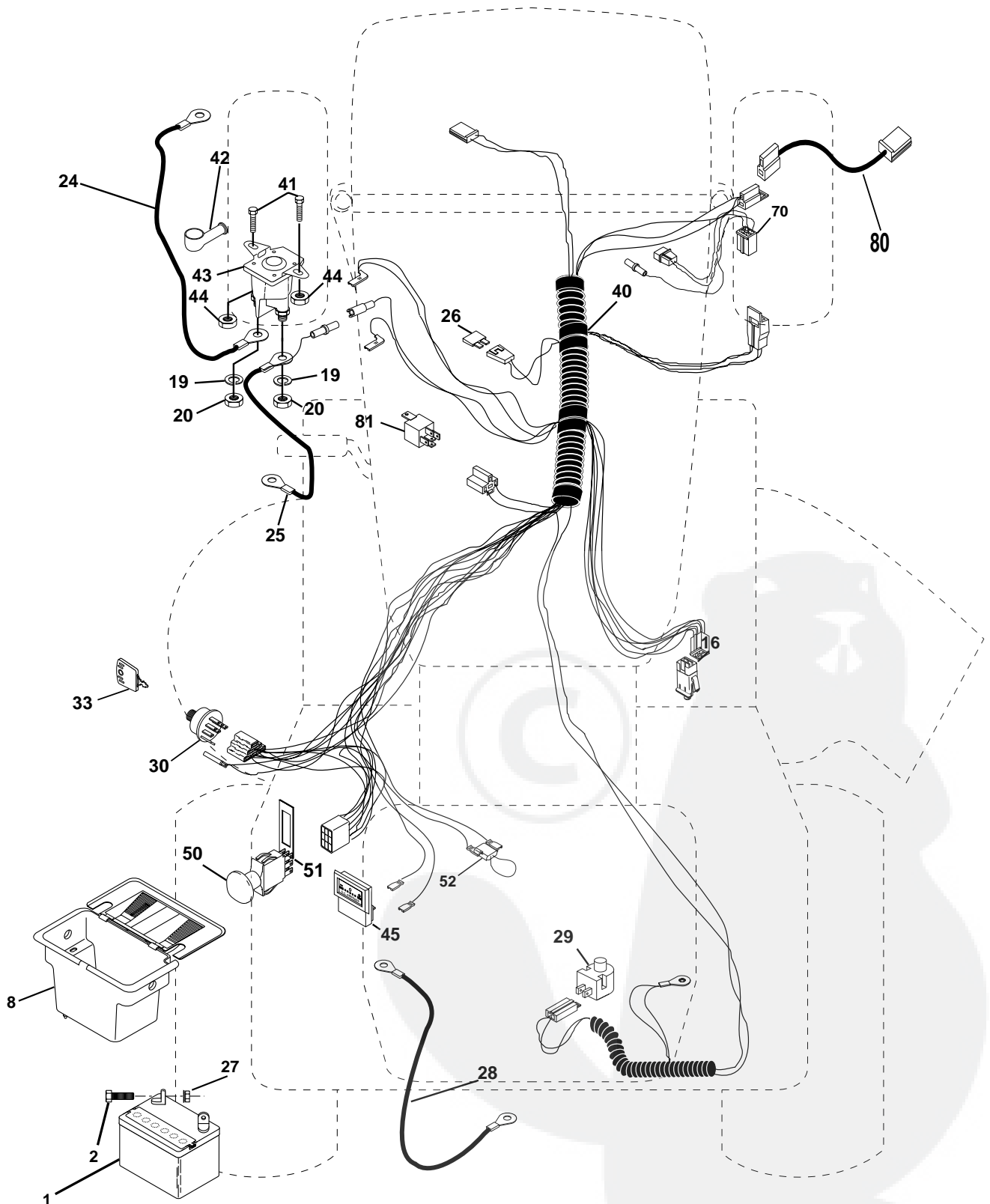
DESSIN DÉTAILLÉ DES PIÈCES

HUSQVARNA
17,0 CV 42" TRACTEUR
NO. DE MODÈLE YTH170 (HFYTH170B)
954 82 01-31



PIÈCES DE RECHANGE

TRACTEUR - NO. DE MODÈLE YTH170 (HFYTH170B), NO. DE PRODUIT 9548201-31
ÉLECTRIQUE



PIÈCES DE RECHANGE

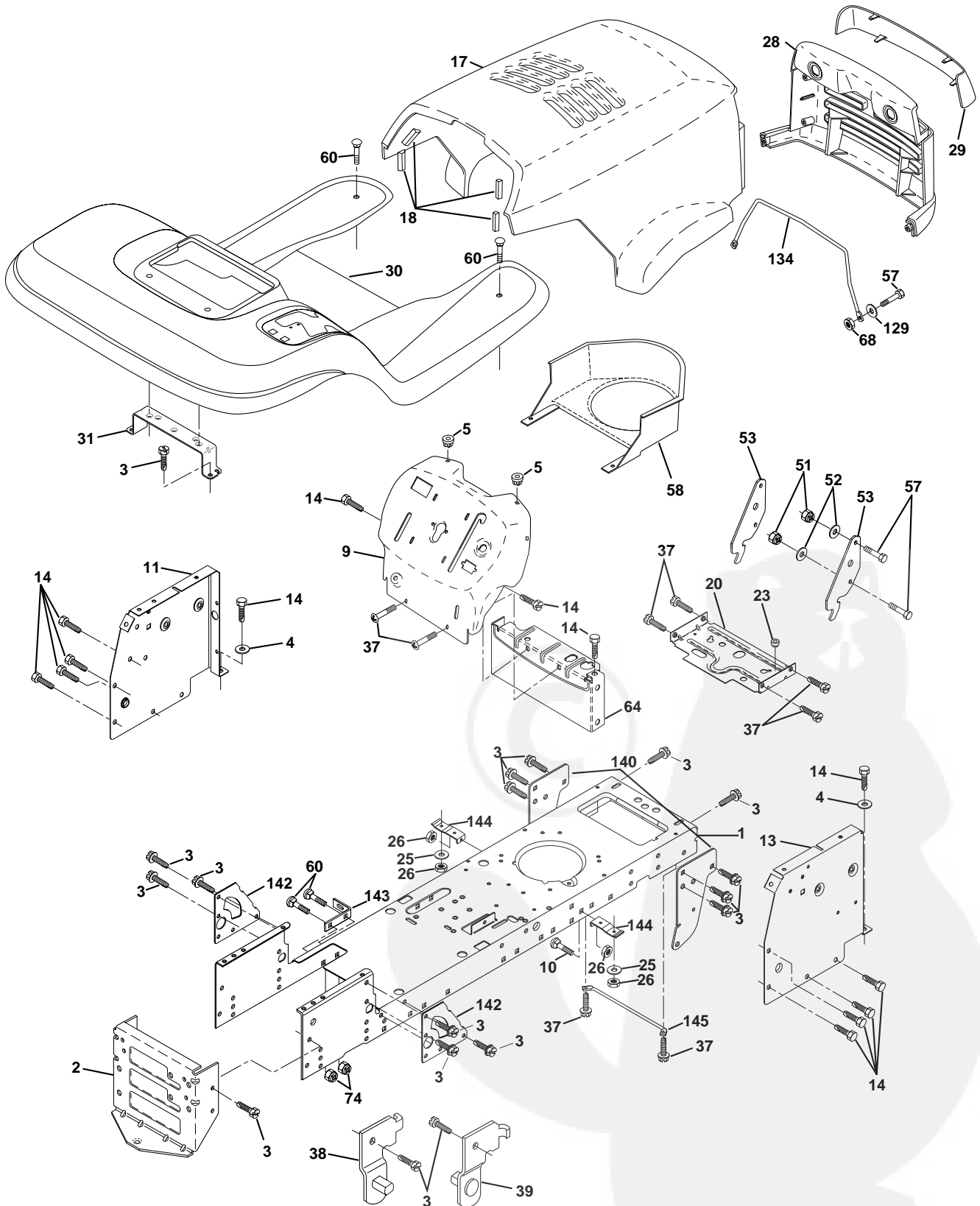
TRACTEUR - NO. DE MODÈLE YTH170 (HFYTH170B), NO. DE PRODUIT 954 82 01-31
ÉLECTRIQUE

NO. DE RÉF.	NO DE PIÈCE	DESCRIPTION
1	532144925	Batterie de 12 Volts de 25 AMP
2	874760412	Boulon H 1/4-20unc x 3/4
8	532156417	Boîte de la batterie
16	532153664	Interrupteur de verrouillage pressé
19	810090400	Rondelle frein 1/4
20	873350400	Contre-écrou H 1/4-20 Unc
21	532166181	Harnais de l'ensemble des phares avec 4152j
22	532004152	Ampoule n°1156
24	532124780	Câble de la batterie de 6 Ja. de 11 po.
25	532146147	Câble de la batterie de 6 Ja. de 44 po.
26	532166180	Fusible de 15 AMP
27	873510400	Écrou H 1/4-20 Unc
28	532124773	Câble de masse de 6 Ja. de 12 po.
29	532160784	Interrupteur du plongeur
30	532140301	Contacteur d'allumage des 4 positions avec phares
31	532124211	Écrou d'allumage
32	532141226	Couverture du contacteur d'allumage
33	532122147	Clé de contact moulée
40	532166150	Harnais des câbles d'allumage
41	871110408	Boulon H 1/4-20 x 1/2
42	532131563	Couverture de la borne
43	532145673	Solénoïde
44	873640400	Écrou à taquets H 1/4-20 Unc
45	532122822	Ampèremètre rectangulaire
50	532154959	Interrupteur
51	532140405	Bague de fermeture
52	532141940	Boucle protecteur
70	532166668	Harnais du moteur
80	532146685	Harnais de l'embrayage EVX
81	532109748	Relais

REMARQUE: Toutes les dimensions de composant sont données en pouces É.-U. --1 pouce = 25,4 mm

PIÈCES DE RECHANGE

TRACTEUR - NO. DE MODÈLE YTH170 (HFYTH170B), NO. DE PRODUIT 954 8201-31
CHÂSSIS ET LES ENCEINTES



PIÈCES DE RECHANGE

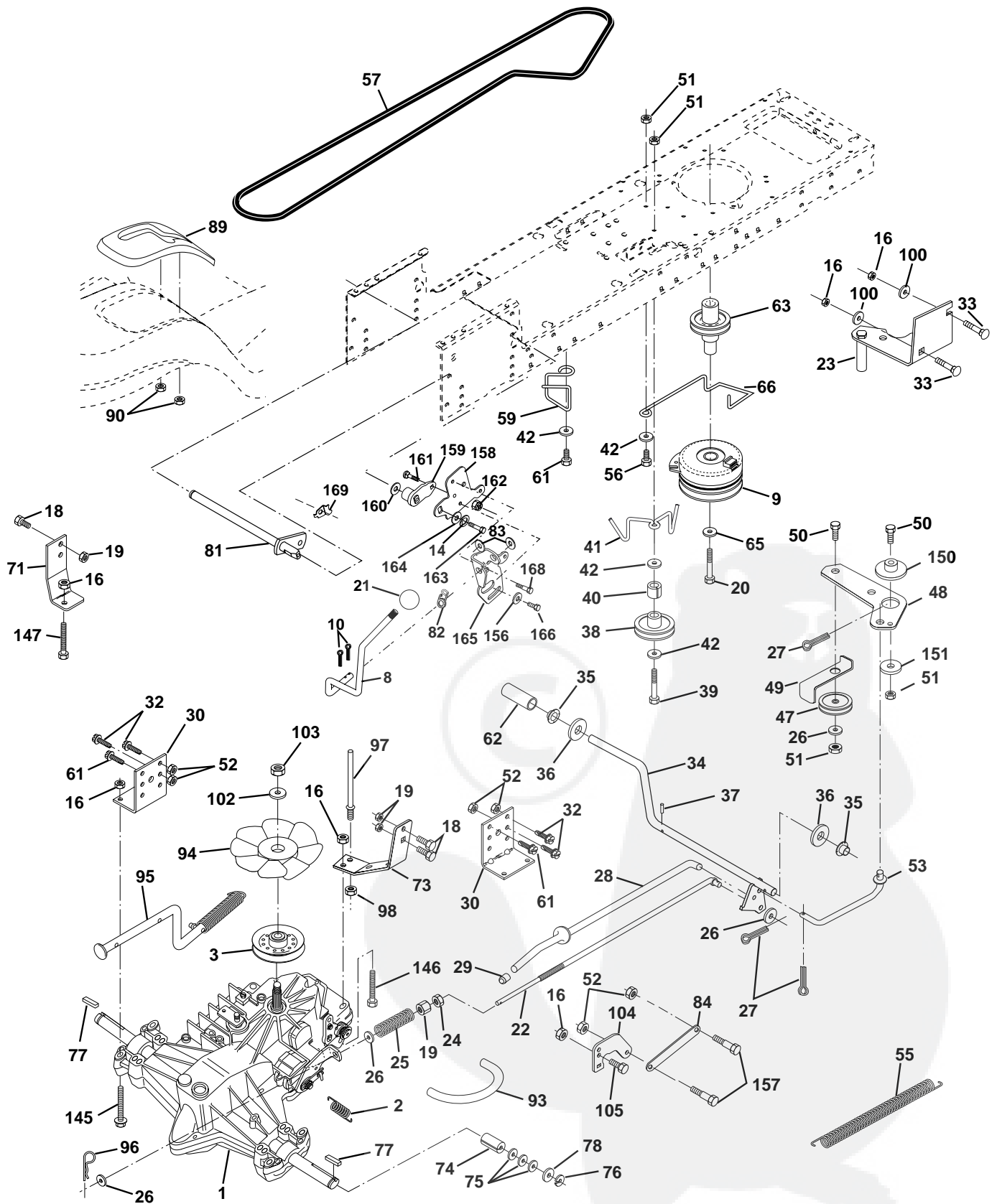
TRACTEUR - NO. DE MODÈLE YTH170 (HFYTH170B), NO. DE PRODUIT 9548201-31
CHÂSSIS ET LES ENCEINTES

NO. DE RÉF.	NO DE PIÈCE	DESCRIPTION
1	532166819	Châssis
2	532140356	Barre d'attelage d'extension
3	817060612	Vis à filets laminés 3/8-16x3/4
4	819131216	Rondelle 13/32 x 3/4 x 16 Ja.
5	532155272	Pare-chocs
9	532157838	Tableau de bord
10	872140608	Boulon de chariot 3/8-16 x 1
11	532155927	Panneau du tableau de bord C.G.
13	532169118	Panneau du tableau de bord C.D.
14	817490608	Vis à filets laminés 3/8-16x1/2 Ty-tt
17	532165378	Ensemble du capot
18	532126938	Pare-chocs du capot
20	532156437	Plaque de montage de la batterie/réservoir d'essence
23	532124028	Douille
25	819131312	Rondelle 13/32 x 13/16 x 12 Ja.
26	873800600	Écrou frein H avec insert 3/8-16 Unc
28	532165379	Calandre
29	532165380	Lentilles de la calandre
30	532156489	Aile
31	532139976	Support de l'aile
37	817490508	Vis 5/16-18 x 1/2 TYT
38	532139886	Support de l'ensemble de pivot C.G. de la tondeuse arrière
39	532139887	Support de l'ensemble de pivot C.D. de la tondeuse arrière
51	873800400	Écrou frein H avec insert 1/4-20
52	819091416	Rondelle 9/32 x 7/8 x 16 Ja.
53	532150067	Support
57	874780412	Boulon H 1/4-20 x 3/4
58	532150127	Conduit d'air
60	872140606	Boulon 3/8-16unc x 3/4
64	532154798	Tableau de bord
68	873510400	Écrou à taquets H1/4-20
74	873680600	Écrou auto-serrant
129	819091016	Rondelle 9/32 x 5/8 x 16 Ja.
134	532160219	Tige du support de capot
140	532158418	Support
142	532165867	Plaque de renforcement STLT
143	532154966	Support de la barre d'attelage du châssis
144	532154207	Support
145	532156524	Tige
--	532005479	Bouchon de bouton

REMARQUE: Toutes les dimensions de composant sont données en pouces É.-U. --1 pouce = 25,4 mm

PIÈCES DE RECHANGE

TRACTEUR - NO. DE MODÈLE YTH170 (HFYTH170B), NO. DE PRODUIT 9548201-31
ENTRAÎNEMENT



PIÈCES DE RECHANGE

TRACTEUR - NO. DE MODÈLE YTH170 (HFYTH170B), NO. DE PRODUIT 9548201-31

ENTRAÎNEMENT

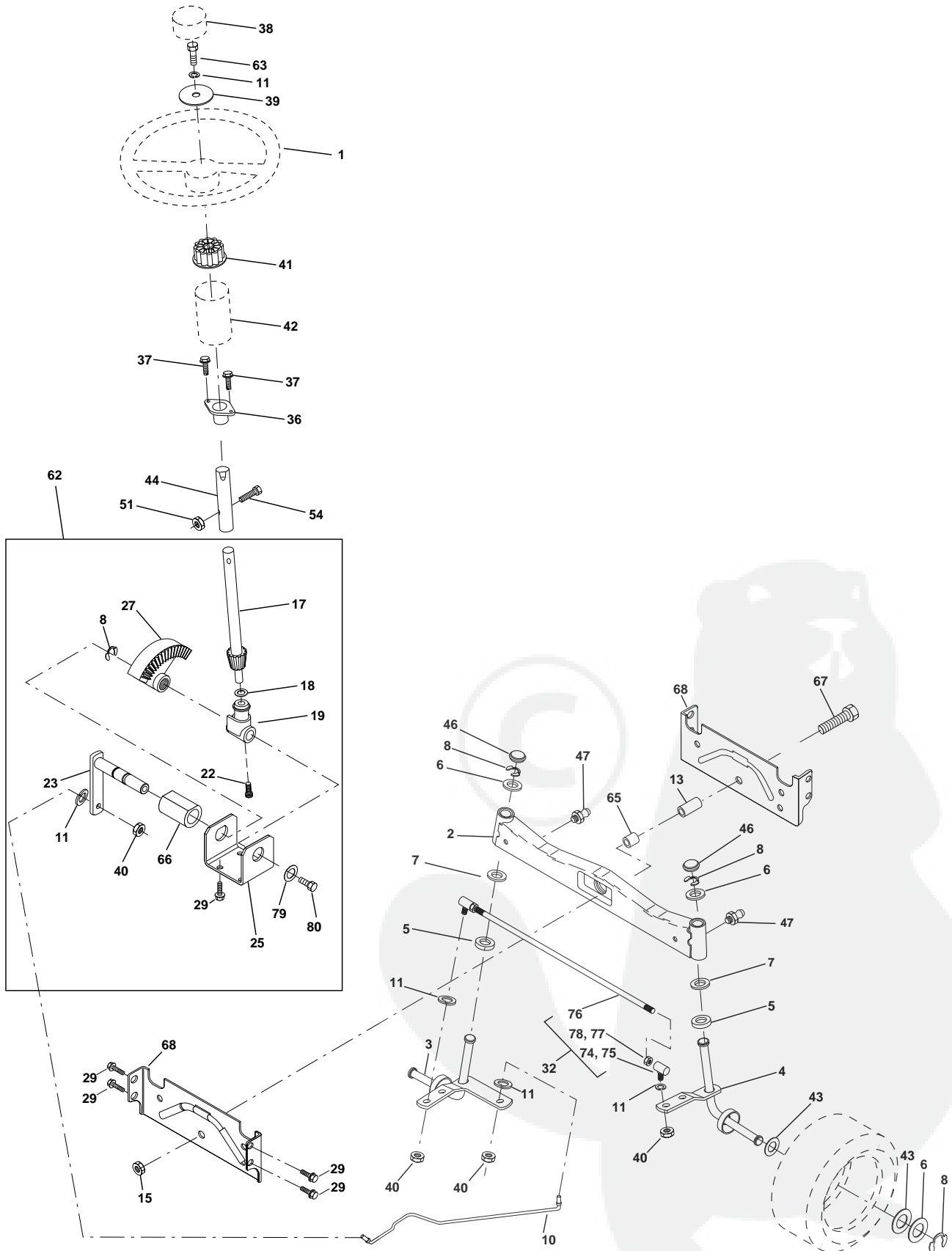
NO. DE RÉF.	NO. DE PIÈCE	DESCRIPTION	NO. DE RÉF.	NO. DE PIÈCE	DESCRIPTION
1	-----	Transmission, Hydro Gear 319-0650 (Commandez les pièces par suite du fabricant du la transmission)	62	532123533	Couverture de la pédale
3	532143995	Poulie de la transmission	63	532145868	Poulie du embrayage électrique evx
8	532165866	Tige de changement de vitesses de l'aile	65	810040700	Rondelle
9	532145028	Embrayage électrique	66	532154778	Guide-courroie du moteur
10	876020416	Goupille fendue 1/8 x 1	71	532140158	Attache de torsion C.G.
14	810040100	Rondelle Frein	73	532156347	Attache de torsion C.D.
16	873800500	Écrou frein H avec un insert 5/16-18 UNC	74	532121199	Entretoise fendue
18	874780616	Boulon H 3/8-16 UNC x 1 Cat. 5	75	532121749	Rondelle 25/32 x 1-1/4 x 16 Ja.
19	873800600	Écrou frein H avec une rondelle 3/8-16 UNC	76	812000001	Bague en E
20	532150280	Boulon H 7/16-20 x 4-1/4 Cat. 5	77	532123583	Clé carrée
21	532121274	Bouton	78	532121748	Rondelle 25/32 x 1-5/8 x 16 Ja.
22	532145627	Tige du frein hydro	81	532165591	Ensemble de l'arbre transversal
23	532154978	Support de l'ensemble de l'embrayage evx	82	532165711	Ressort de torsion
24	873350600	Écrou	83	819171216	Rondelle 17/32 x 3/4 x 16 Ja.
25	532106888	Ressort de la tige de frein	84	532165815	Tige Transmission
26	819131316	Rondelle	89	532166510	Console du changement de vitesse
27	876020412	Goupille fendue 1/8 x 3/4	90	532124346	Écrou
28	532145204	Tige du frein de stationnement	93	532142564	Conduite d'essence hydro
29	532071673	Chapeau du frein de stationnement	94	532140462	Ventilateur de 7 po.
30	532130807	Support de la transmission	95	532167696	Ensemble de la commande de dérivation
32	874760512	Boulon H 5/16-18 UNC x 3/4	96	532124788	Ressort de retenue de 1 po.
33	872140506	Boulon de chariot 5/16-18 x 3/4	97	532140469	Guide-courroie C.D.
34	532155071	Arbre de pédale	98	873510600	Écrou à taquets H 3/8-16 UNC
35	532120183	Palier de nylon	100	819111216	Rondelle 11/32 x 3/4 x 16 Ja.
36	819211616	Rondelle	102	532141322	Rondelle .50 x 1.50
37	532124963	Goupille mécanidus	103	873940800	Écrou avec un insert de nylon 1/2-20 UNF
38	532131494	Poulie du galet-tendeur plat	104	532140156	Bras de commande hydro
39	874760644	Boulon	105	871070516	Boulon à tête H 5/16 x 18 x 1
40	532124965	Entretoise fendue	145	874490540	Boulon H 5/16-18 x Cat. 5
41	532165838	Guide-courroie du logement de retenue	146	874490536	Boulon H 5/16-18 x 2-1/4
42	819131312	Rondelle 13/32 x 13/16 x 12 Ja.	147	874490524	Boulon H 5/16-18 x 1-1/2
47	532127783	Poulie du galet-tendeur trapézoïdal	150	532165850	Douille de levier coudé
48	532154407	Ensemble du levier coudé	151	819133210	Rondelle 13/32 x 2 x 10 Ja.
49	532123205	Logement de retenue de la courroie	156	532166002	Rondelle 5/16-18 x 1.125
50	874760624	Boulon	157	532153236	Boulon à épaulement
51	873680600	Écrou	158	532165589	Support
52	873680500	Écrou auto-serrant 5/16-18	159	532165494	Moyeu
53	532105710	Raccord d'embrayage	160	819292016	Rondelle 29/32 x 1-1/4 x 16
55	532105709	Ressort de rappel de l'embrayage	161	872140406	Boulon 1/4-20 x 3/4
56	874760620	Boulon H 3/8-16 UNC x 1-1/4	162	873680400	Écrou auto-serrant
57	532140294	Courroie trapézoïdale d'entraînement	163	874780416	Boulon H 1/4-20 Umc x 1
59	532140312	Guide-courroie central	164	819091010	Rondelle 5/8 x .281 x 10
61	817060612	Vis à filets laminés 3/8-16 x 3/4	165	532165623	Levier pivot
			166	532166880	Vis 5/16-18 x 5/8
			168	532165492	Boulon à épaulement 5/16-18 x .561
			169	532165580	Attache du plaque

REMARQUE: Toutes les dimensions de composant sont données en pouces E.-U. --1 pouce = 25,4 mm

PIÈCES DE RECHANGE

TRACTEUR - NO. DE MODÈLE YTH170 (HFYTH170B), NO. DE PRODUIT 954 8201-31

ENSEMBLE DE LA DIRECTION



PIÈCES DE RECHANGE

TRACTEUR - NO. DE MODÈLE YTH170 (HFYTH170B), NO. DE PRODUIT 954 8201-31

ENSEMBLE DE LA DIRECTION

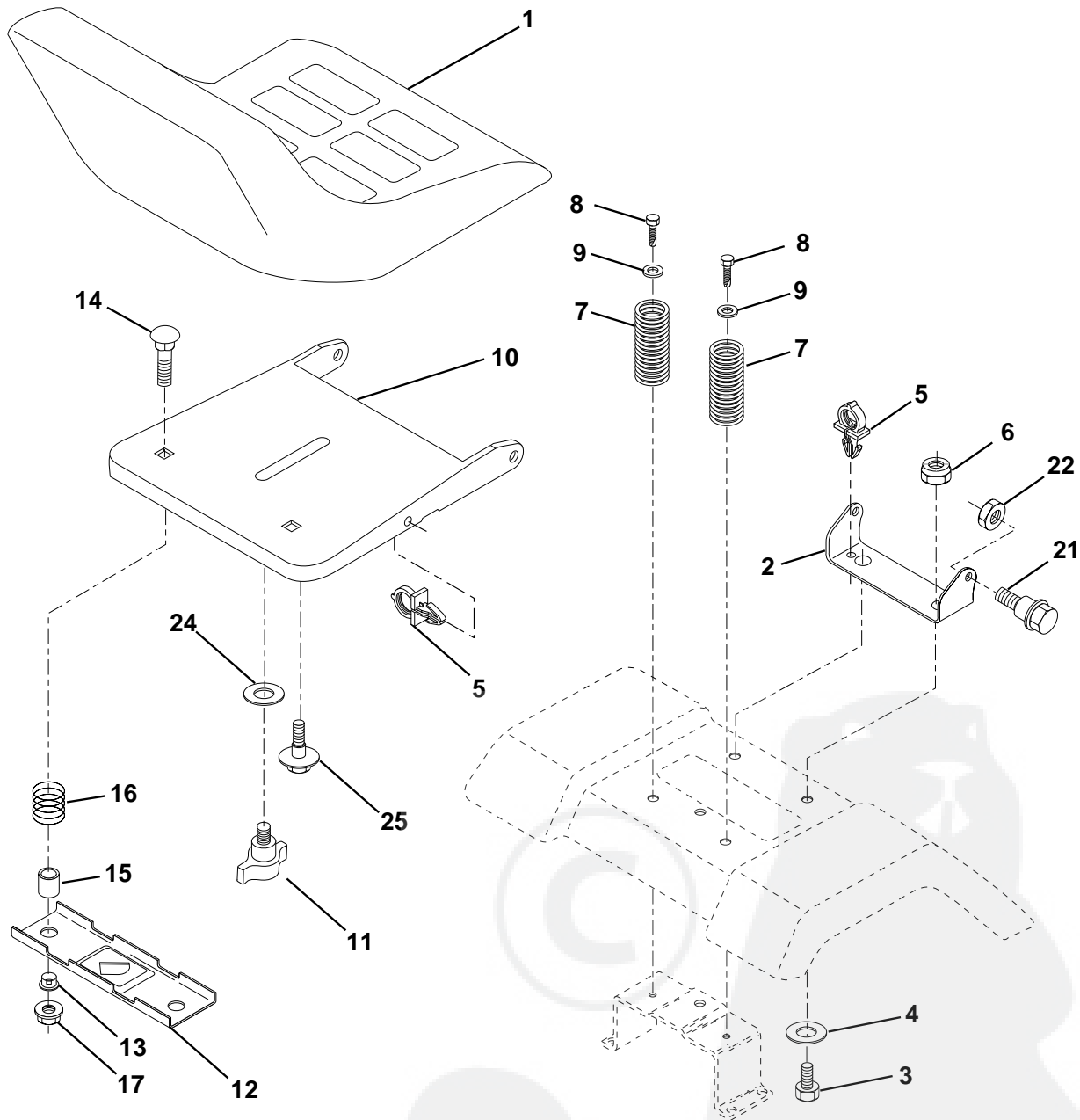
NO. DE RÉF.	NO DE PIÈCE	DESCRIPTION
1	532124415	Volant de direction
2	532137094	Ensemble de l'essieu
3	532157479	Ensemble de la broche C.G.
4	532157478	Ensemble de la broche C.D.
5	532124931	Palier de butée durci
6	532121748	Rondelle 25/32 x 1-5/8 x 16 Ja.
7	819272016	Rondelle 27/32 x 1-1/4 x 16 Ja.
8	812000029	Rondelle clip n°5304-75
10	532154432	Barre de direction
11	810040600	Rondelle frein hélicoïdale à ressort 3/8
13	532167118	Entretoise de palier de l'essieu antérieur
15	873901000	Écrou frein à bride 5/8-11 Unc
17	532156546	Arbre de l'ensemble de la direction
18	532057079	Rondelle butée 515x 750x 033
19	532160395	Soutien de l'arbre
22	532165857	Vis à chapeau
23	532165851	Ensemble du levier de direction
25	532154406	Support de direction
27	532136874	Secteur denté
29	817060612	Vis à filets laminés 3/8-16 x 3/4
32	532137347	Bielle d'accouplement 19 75
36	532155099	Douille de direction
37	532152927	Vis
38	532124416	Insert de chapeau du volant de direction
39	819133812	Rondelle 13/32 x 2-3/8 x 12 Ja.
40	532124701	Écrou frein
41	532100711	Adaptateur du volant de direction
42	532169634	Manchon de l'arbre de direction
43	532121749	Rondelle 25/32 x 1 1/4 x 16 Ja.
44	532153720	Rallonge de direction
46	532121232	Chapeau de broche antérieur
47	532124836	Graisneur
51	873800500	Écrou frein H avec insert 5/16-18
54	874780520	Boulon H 5/16-18 Unc x 1-1/4
62	532167902	Entretien du jeu de l'ensemble du volant de direction
63	874780616	Boulon H 3/8-16unc x 1
65	532154780	Essieu d'entretoise
66	532154404	Palier
67	874781044	Boulon H 5/8-11 UNC x 2-3/4
68	532154429	Moise d'essieu
74	532109850	Joint à rotule C.D.
75	532109851	Joint à rotule C.G.
76	532137156	Tige
77	873700600	Contre-écrou C.G.
78	873360600	Contre-écrou
79	819132012	Rondelle 13/32 x 1-1/4 x 12 Ja.
80	874950612	Boulon H nylon 3/8-16 x 3/4

REMARQUE: Toutes les dimensions de composant sont données en pouces É.-U. --1 pouce = 25,4 mm

PIÈCES DE RECHANGE

TRACTEUR - NO. DE MODÈLE YTH170 (HFYTH170B), NO. DE PRODUIT 954 8201-31

ENSEMBLE DU SIÈGE



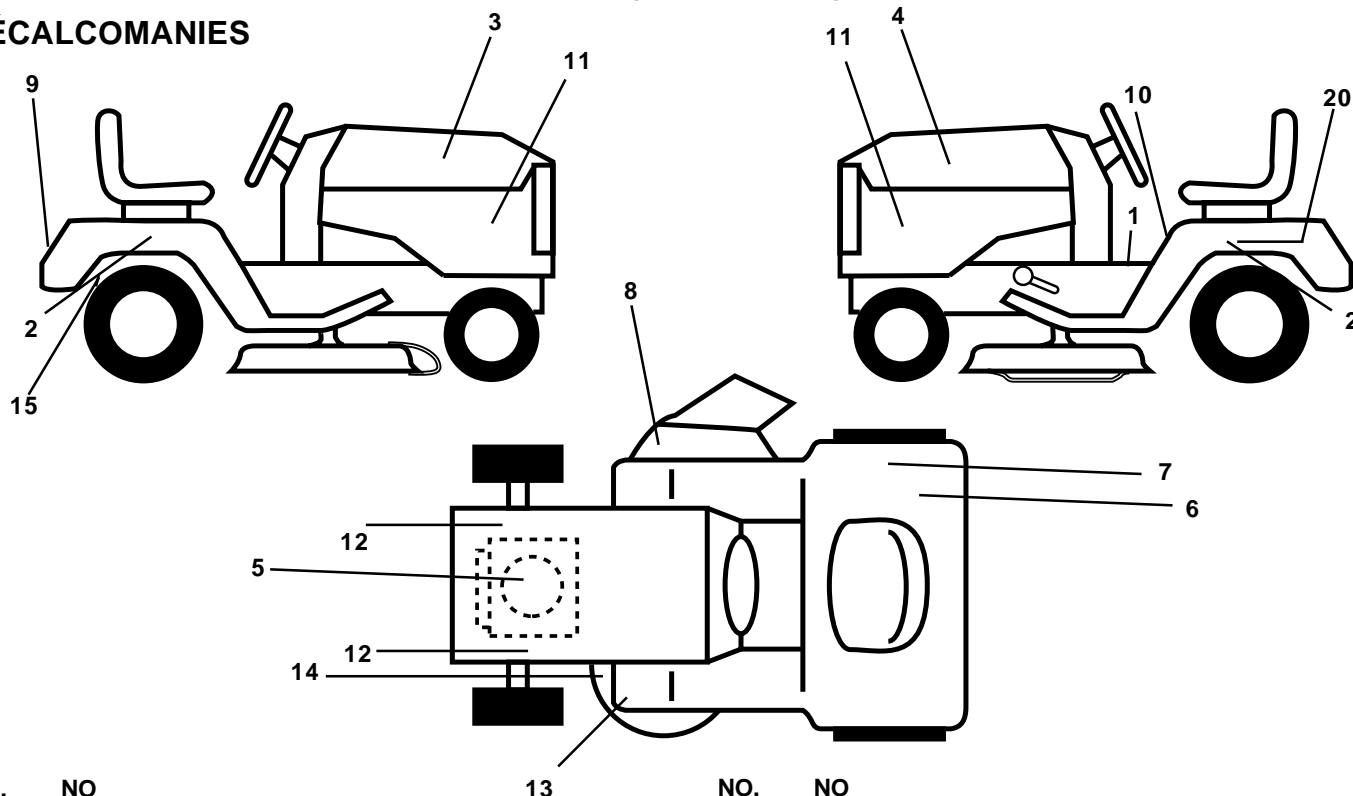
NO. DE RÉF.	NO DE PIÈCE	DESCRIPTION	NO. DE RÉF.	NO DE PIÈCE	DESCRIPTION
1	532140840	Siège	12	532121246	Support de montage de l'interrupteur
2	532140551	Support de pivot du siège 8 720	13	532121248	Douille de bouton-pression 50 ld
3	874760616	Boulon H 3/8-16unc x 1	14	872050412	Boulon de chariot 1/4-20x1-1/2
4	819131610	Rondelle 13/32 x 1 x 10 Ja.	15	532121249	Entretoise fendue 28 x 88
5	532145006	Collier pressé	16	532123740	Ressort de compression 310
6	873800600	Écrou frein H avec insert 3/8-16 Unc	17	532123976	Écrou frein à bride 1/4 Cat. 5
7	532124181	Ressort de compression du siège 2 250	21	532153236	Boulon à épaulement 5/16-18 Unc
8	817490616	Vis à filets laminés 3/8-16 x 1 Ty-tt	22	873800500	Écrou frein H avec insert 5/16-18
9	819131614	Rondelle 13/32 x 1 x 14 Ja.	24	819171912	Rondelle 17/32 x 1-3/16 x 12 Ja.
10	532155925	Cuvette du siège	25	532127018	Boulon à épaulement 5/16-18 x 62
11	532166369	Bouton du siège			

REMARQUE: Toutes les dimensions de composant sont données en pouces É.-U. --1 pouce = 25,4 mm

PIÈCES DE RECHANGE

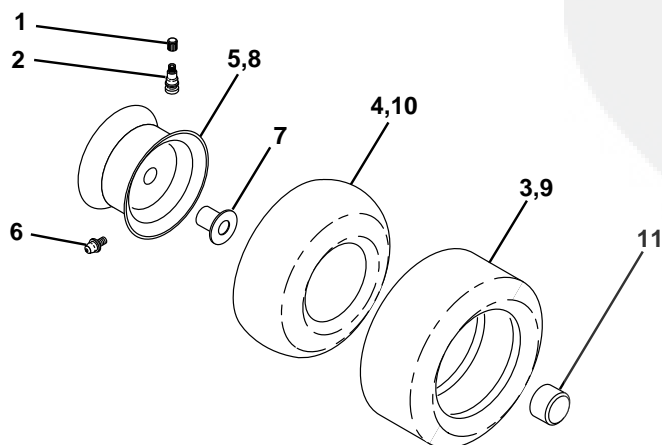
TRACTEUR - NO. DE MODÈLE YTH170 (HFYTH170B), NO. DE PRODUIT 954 8201-31

DÉCALCOMANIES



NO. DE RÉF.	NO DE PIÈCE	DESCRIPTION	NO. DE RÉF.	NO DE PIÈCE	DESCRIPTION
1	532140837	Décalcomanie du frein de stationnement de la calandre	15	532162598	Décalcomanie de la barre d'attelage
2	532157007	Décalcomanie de l'aile	20	532145005	Décalcomanie de danger/poison de la batterie
3	532162849	Décalcomanie du capot C.D.	--	532154515	Coussin d' repose-pied C.G. STLT
4	532162851	Décalcomanie du capot G.C.	--	532154516	Coussin d' repose-pied C.D. STLT
5	532165969	Décalcomanie de C.V. du moteur	--	532138311	Décalcomanie de la poignée de réglage de levage de la hauteur
6	532126187	Décalcomanie 100 dba	--	532169210	Décalcomanie de la By Pass
7	532145437	Décalcomanie des standard CE	--	532166583	Manuel de l'opérateur (Euro)
8	532145494	Décalcomanie avec le symbole du doigt	--	532166584	Manuel de l'opérateur (Scand)
9	532150617	Décalcomanie de l'aile Husq	Les accessoires disponibles qui ne sont pas inclus avec le tracteur:		
10	532145498	Décalcomanie avec le symbole de lire le manuel du propriétaire	--	MK42	Jeu de broyeuse avec lame
11	532159713	Décalcomanie panneau latérale	--	C42	Ramasse-herbe
12	532159736	Décalcomanie du châssis de silencieux			
13	532159737	Décalcomanie de l'embrayage			
14	532160396	Décalcomanie de la courroie trapézoïdale			

ROUES & PNEUS



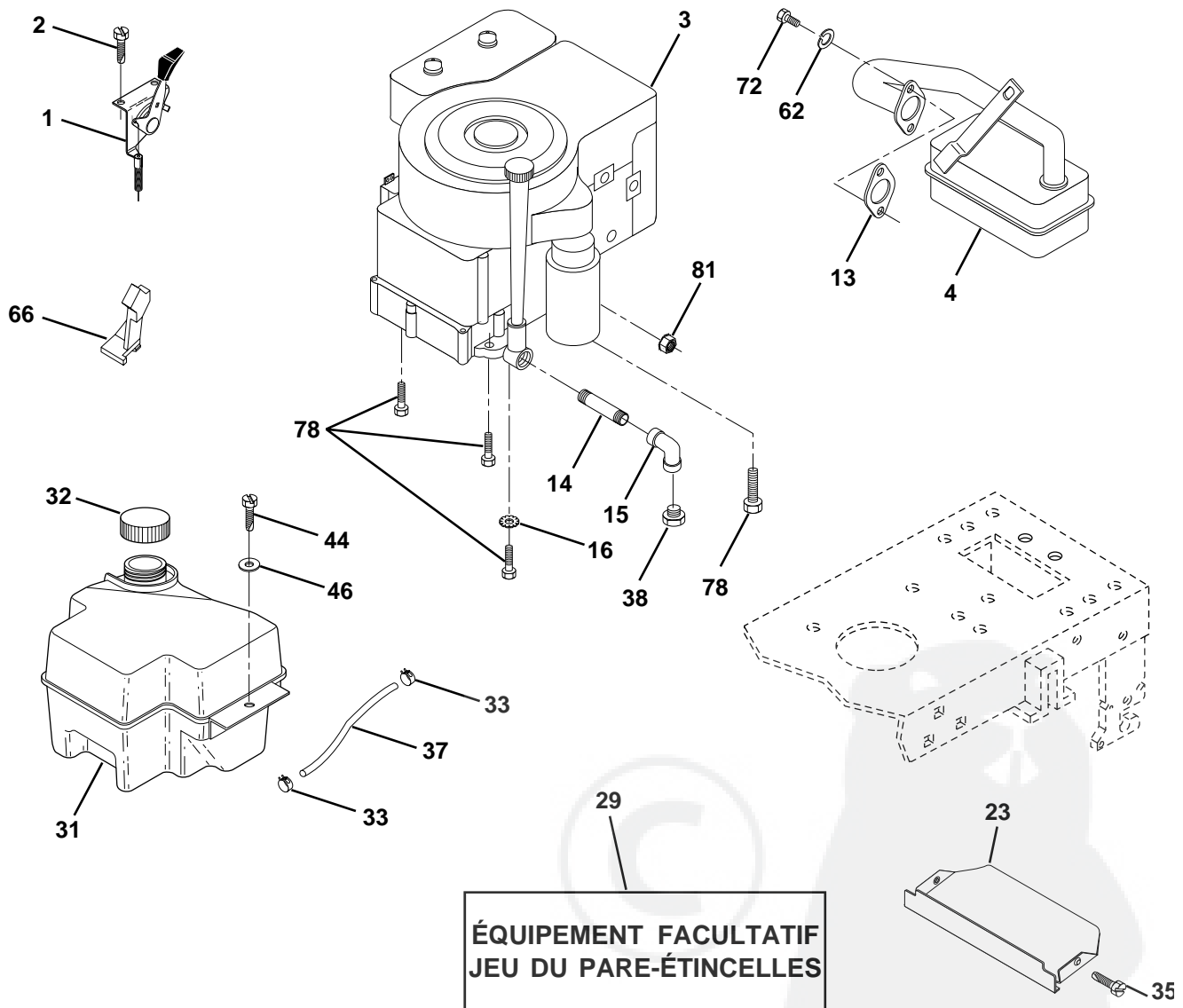
NO. DE RÉF.	NO DE PIÈCE	DESCRIPTION
1	532059192	Capuchon de la valve du pneu
2	532065139	Tubulure de la valve
3	532106222	Pneu antérieur 15 x 6 0 - 6
4	532059904	Chambre à air antérieure (non fournie)
5	532138336	Ensemble de la jante antérieure de 6"
6	532124957	Graisser (roue antérieure seulement)
7	532124959	Palier à bride (roue antérieure seulement)
8	532138337	Ensemble de la jante arrière de 8"
9	532122082	Pneu arrière 20 x 10-8 C
10	532124926	Chambre à air arrière (non fournie)
11	532104757	Chapeau de l'essieu 1 50 X 1 00
--	532144334	Joint d'étanchéité de pneu (tube de .30L [10 oz. Tube])

REMARQUE: Toutes les dimensions de composant sont données en pouces É.-U. --1 pouce = 25,4 mm

PIÈCES DE RECHANGE

TRACTEUR - NO. DE MODÈLE YTH170 (HFYTH170B), NO. DE PRODUIT 954 8201-31

MOTEUR



**ÉQUIPEMENT FACULTATIF
JEU DU PARE-ÉTINCELLES**

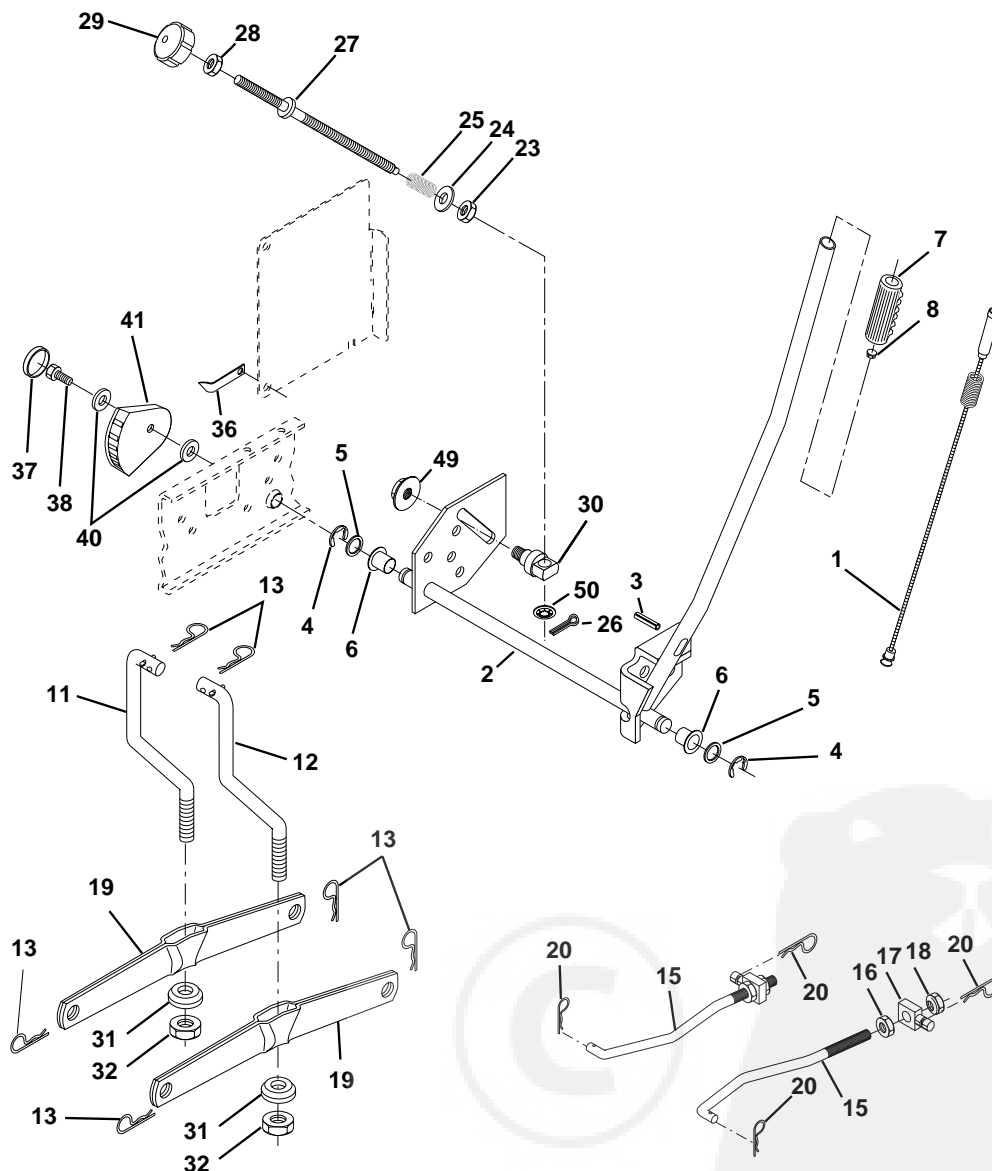
NO. DE RÉF.	NO DE PIÈCE	DESCRIPTION	NO. DE RÉF.	NO DE PIÈCE	DESCRIPTION
1	532141359	Commande des gaz/du starter	35	817060512	Vis 5/16-18 x 3/4
2	817720410	Vis taraudée H 1/4-20x5/8 T	37	532137040	Conduite d'essence
3	-----	Moteur Kohler, Numéro du Modèle 311777 (Commandez les pièces par suite du fabricant du moteur)	38	-----	Bouchon de vidange d'huile (Commandez-le du fabricant du moteur)
4	532137352	Silencieux	40	532124028	Douille
13	532165291	Garniture du moteur 1.313	44	817490412	Vis H 1/4-20 x 3/4
14	813280324	Manchon de tuyau 3/8 Npt x 3 po.	46	819091416	Rondelle 9/32 x 7/8 x 16 Ja.
15	813200300	Coude de 90° 3/8-18 Npt	62	810040500	Rondelle frein hélicoïdale à ressort 5/16
16	811050600	Rondelle frein à dents ext. 3/8	66	532127951	Arrêt de galet-tendeur
23	532159880	Pare-chaleur	72	871070512	Vis H 5/16-18 x 3/4
29	532137180	Jeu du pare-étincelles (Écran plat)	78	817060620	Vis 3/8-16 x 1-1/4
31	532161911	Réservoir d'essence	81	532128861	Écrou frein 1/4-20
32	532140527	Bouchon du réservoir d'essence			
33	532123487	Bride de serrage du tuyau			

REMARQUE: Toutes les dimensions de composant sont données en pouces É.-U. --1 pouce = 25,4 mm.

PIÈCES DE RECHANGE

TRACTEUR - NO. DE MODÈLE YTH170 (HFYTH170B), NO. DE PRODUIT 954 8201-31

ENSEMBLE DU LEVAGE DE TONDEUSE



NO. DE RÉF.	NO DE PIÈCE	DESCRIPTION
1	532159460	Ensemble du fil intérieur
2	532159471	Arbre de l'ensemble du levage C.D.
3	532105767	Goupille cannelée
4	812000002	Bague en E n°5133-62
5	819211621	Rondelle 21/32 X 7/8 X 16 Ja
6	532120183	Palier de nylon
7	532125631	Poignée cannelée du levier
8	532124526	Bouton de plongeur
11	532139865	Raccord de levage C.G.
12	532139866	Raccord de levage C.D.
13	532124670	Ressort de retenue
15	532127218	Raccord antérieur
16	873350800	Contre-écrou H 1/2-13 Unc
17	532130171	Tourillon
18	873680800	Écrou auto-serrant 1/2-13unc
19	532139868	Bras de suspension arrière
20	532163552	Ressort de retenue
23	532110807	Écrou spécial

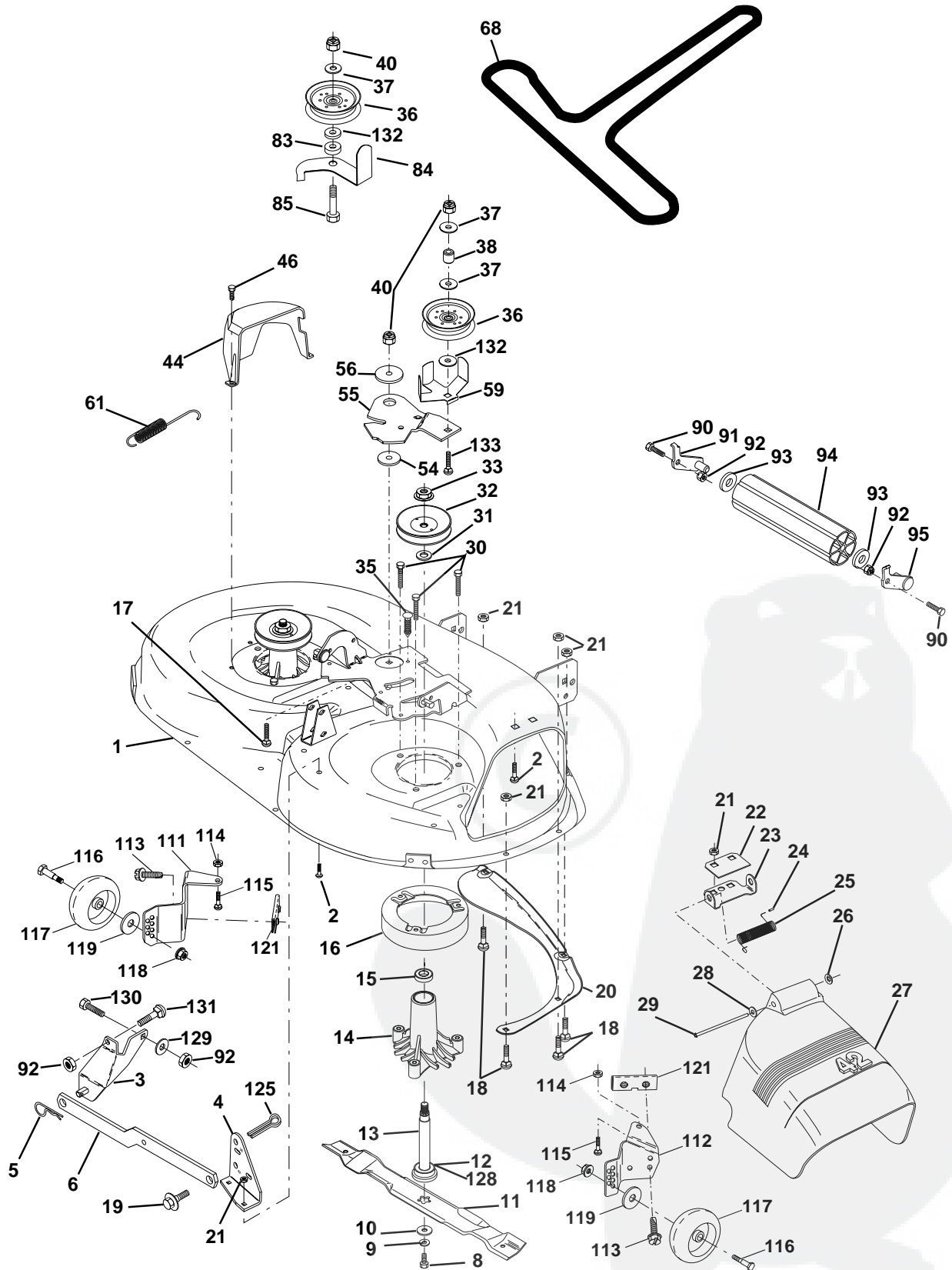
NO. DE RÉF.	NO DE PIÈCE	DESCRIPTION
24	819131016	Rondelle 13/32 X 5/8 X 16 Ja
25	532124874	Ressort 2-1/8"
26	876020308	Goupille fendue 3/32 X 1/2
27	532126971	Tige de réglage de levage
28	873350600	Contre-écrou H 3/8-16 Unc
29	532138057	Bouton 3/8-16 Unc
30	532150233	Tourillon
31	532140302	Palier de pivot de levage
32	873540600	Écrou auto-serrant 3/8-24
36	532155097	Aiguille de l'indicateur de hauteur
37	532123935	Bouchon de trou 1,485/1,515
38	817060512	Vis à filets laminés 5/16-18 x 3/4
40	819112410	Rondelle 11/32 x 1-1/2 x 10 Ja.
41	532155098	Échelle de l'indicateur de hauteur
49	532145212	Écrou frein H
50	532110452	Écrou frein

REMARQUE: Toutes les dimensions de composant sont données en pouces É.-U. --1 pouce = 25,4 mm.

PIÈCES DE RECHANGE

TRACTEUR - NO. DE MODÈLE YTH170 (HFYTH170B), NO. DE PRODUIT 9548201-31

CARTER DE TONDEUSE



PIÈCES DE RECHANGE

TRACTEUR - NO. DE MODÈLE YTH170 (HFYTH170B), NO. DE PRODUIT 954 82 01-31

CARTER DE TONDEUSE

NO. DE RÉF.	NO DE PIÈCE	DESCRIPTION	NO. DE RÉF.	NO DE PIÈCE	DESCRIPTION
1	532164961	Ensemble du carter de tondeuse de 42 po.	36	532131494	Poulie du galet-tendeur plat 3 060
2	872140506	Boulon de chariot 5/16-18unc x 3/4	37	819131316	Rondelle 13/32 x 13/16 x 16
3	532138017	Support de l'ensemble de la barre de non mouvement antérieure	38	532132823	Entretoise
4	532138440	Support de l'ensemble de la barre de non mouvement du carter	40	873680600	Écrou auto-serrant 3/8-16 Unc
5	532124670	Ressort de retenue	44	532140088	Protecteur du mandrin C.G.
6	532130832	Bras de suspension arrière	46	532137729	Vis taraudée H 1/4-20x5/8 T
8	532850857	Boulon 3/8-24 x 1,25 Cat. 8	54	532133943	Rondelle durcie
9	810030600	Rondelle frein 3/8	55	532140084	Bras du galet-tendeur
10	532140296	Rondelle durcie de la lame de tondeuse	56	532165723	Entretoise de retenue
11	532138498	Lame de 42 po.	59	532141043	Protecteur du galet-tendeur
12	532129895	Roulement à billes n°6024 (mandrin)	61	532131950	Ressort
13	532137645	Ensemble de l'arbre avec palier inférieur	68	532144200	Courroie trapézoïdale de tondeuse
14	532128774	Boîtier du mandrin ventilé	83	532120958	Rondelle
15	532110485	Roulement à billes du mandrin	84	532156084	Guide courroie
16	532140329	Dispositif du courant à air de la tondeuse	85	872140620	Boulon à chriot 3/8-16 x 2-1/2 Cat. 5
17	872110618	Boulon de chariot 3/8-16 x 2-1/4	90	874760616	Boulon H 3/8-16 unc x 1
18	872140505	Boulon de chariot 5/16-18 x 5/8	91	532132274	Ensemble de support du rouleau-guide, C.G.
19	532132827	Boulon à épaulement	92	873800600	Écrou frein H avec insert 3/8-16 Unc
20	532159770	Chicane Vortex	93	819171416	Rondelle 17/32 x 7/8 x 16 Ja.
21	873680500	Écrou auto-serrant 5/16-18 Unc	94	532132264	Rouleau-guide 38 & 42
22	532134753	Raidisseur du support du carter de 42 po.	95	532132273	Ensemble de support du rouleau-guide, C.D.
23	532131267	Support du déflecteur de la tondeuse	111	532155197	Console du support de roue C.G.
24	532105304	Chapeau du manchon 80x 112	112	532155198	Console du support de roue C.D.
25	532123713	Ressort de torsion du déflecteur	113	817060512	Vis 5/16-18 x 3/4
26	532110452	Rondelle frein	114	873510500	Écrou à taquets 5/16-18 unc
27	532130968	Déflecteur de décharge	115	872110504	Boulon de chariot 5/16 unc x 1/2
28	819111016	Rondelle 11/32 x 5/8 x 16 Ja.	116	532137644	Boulon à épaulement"
29	532131491	Tige de charnière 6 75	117	532133957	Support de roue
30	532157722	Vis	118	873930600	Écrou frein central 3/8-16 unc
31	532129963	Rondelle d'entretoise de tondeuse	119	819121414	Rondelle 3/8 x 7/8 x 14 Ja.
32	532153535	Poulie du mandrin	121	532143723	Support
33	532137266	Écrou frein à bride en haut 9/16	125	876020816	Goupille fendue
35	532133835	Attache	128	532153390	Rondelle
			129	819131312	Rondelle 13/32 x 13/16 x 12 Ja.
			130	874780616	Boulon H 3/8-16 x 1 Cat.5
			131	872140608	Boulon 3/8-16 x 1
			132	819132203	Rondelle
			133	872110622	Boulon à tête ronde 3/8-16uncx 2-3/4 Cat. 5
			--	532164964	Carter de 42" (Carter de tondeuse standard, commandez les éléments du rouleau-guide avec les nos. de réf. 90-95, 101-106 et 111-121)
			--	532130794	Ensemble du mandrin (Y compris les nos. de réf. 8-10, 12-15, 31 et 33)

REMARQUE: Toutes les dimensions de composant sont données en pouces É.-U. --1 pouce = 25,4 mm.