

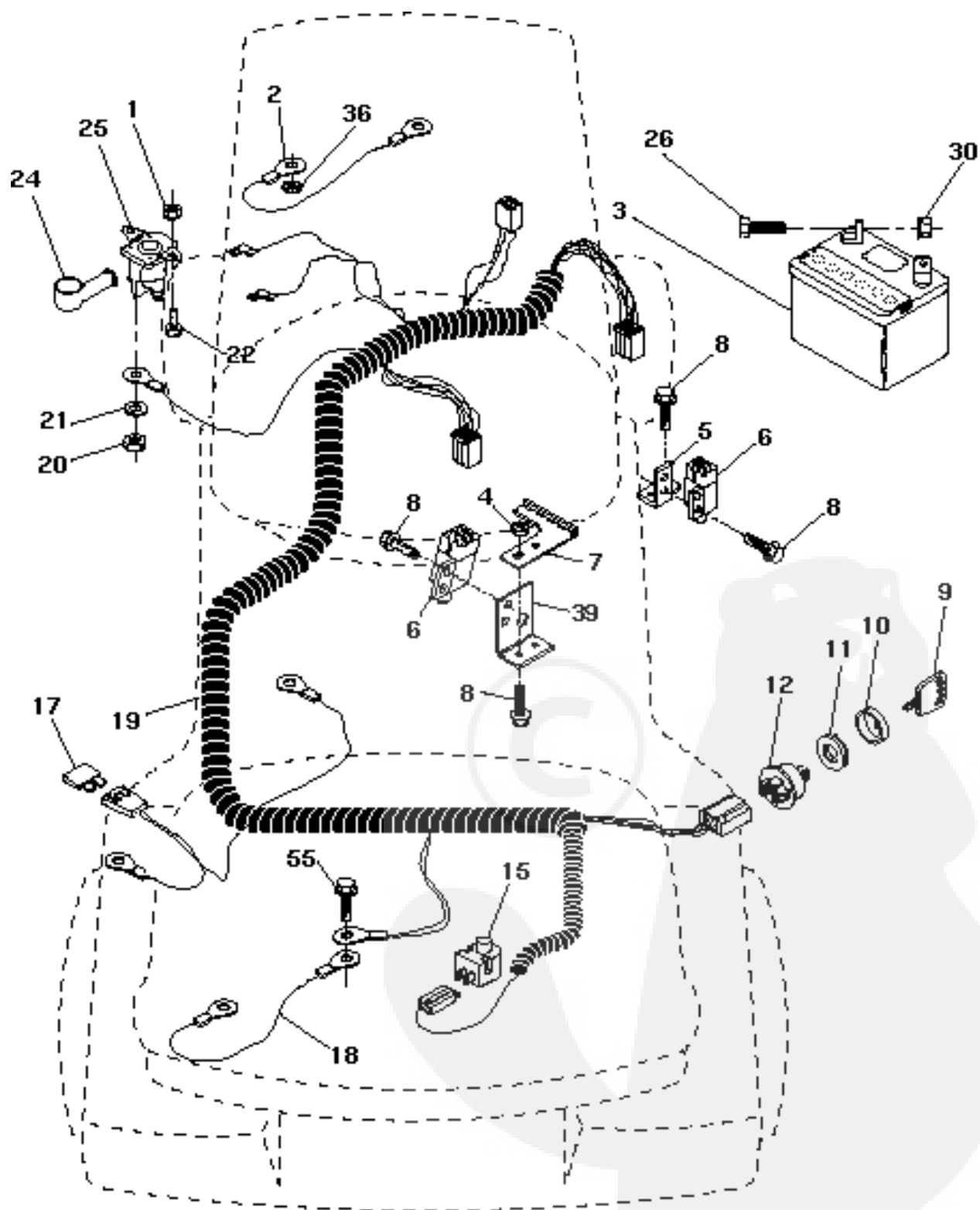
# DESSIN DÉTAILLÉ DES PIÈCES

**BERNARD LOISIR  
12 C.V. TRACTEUR  
NO. DE MODÉL BL1236T(BL1236TB)  
954 21 00-15**



# PIÈCES DE RECHANGE

TRACTEUR - NO. DE MODÈLE BL1236T (BL1236TB), NO. DE PRODUIT 954 21 00-15  
ÉLECTRIQUE



# PIÈCES DE RECHANGE

TRACTEUR - NO. DE MODÈLE BL1236T (BL1236TB), NO. DE PRODUIT 954 21 00-15  
ÉLECTRIQUE

NO. DE RÉF.	NO DE PIÈCE	DESCRIPTION
1	873640400	Écrou à taquets H 1/4-20
2	532004560	Ensemble du câble
3	532144924	Batterie
4	532069180	Écrou frein n°10-24 UNC
5	532108236	Support de l'interrupteur
6	532109553	Interrupteur de verrouillage (4 borne)
7	532146374	Guide del áctioneer
8	817021008	Vis taraudeuse H n°10-24 x 1/2
9	532140402	Clé moulée
10	532141226	Couvercle pour la clé de contact
11	532140400	Écrou d'allumage
12	<b>532163088</b>	Contacteur d'allumage
15	532121305	Interrupteur du plongeur
17	532108824	Fusible
18	532128353	Ensemble du câble
19	532146063	Harnais de câbles d'allumage
20	873350400	Contre-écrou 1/4-20
21	810090400	Rondelle de blocage 1/4
22	871110408	Boulon H 1/4-20 UNC x 1/2
24	532131563	Protège-borne
25	532145673	Solénoïde
26	874760412	Boulon H 1/4-20 UNC x 3/4
30	<b>873510400</b>	Écrou à taquets H 1/4-20 UNC
36	811150400	Rondelle frein 1/4
39	532141735	Support de l'interrupteur d'embrayage
55	817490508	Vis 5/16-18 x 1/2

**REMARQUE:** Toutes les dimensions de composants sont données en pouces E.U. -- 1 pouce = 24,5 mm.

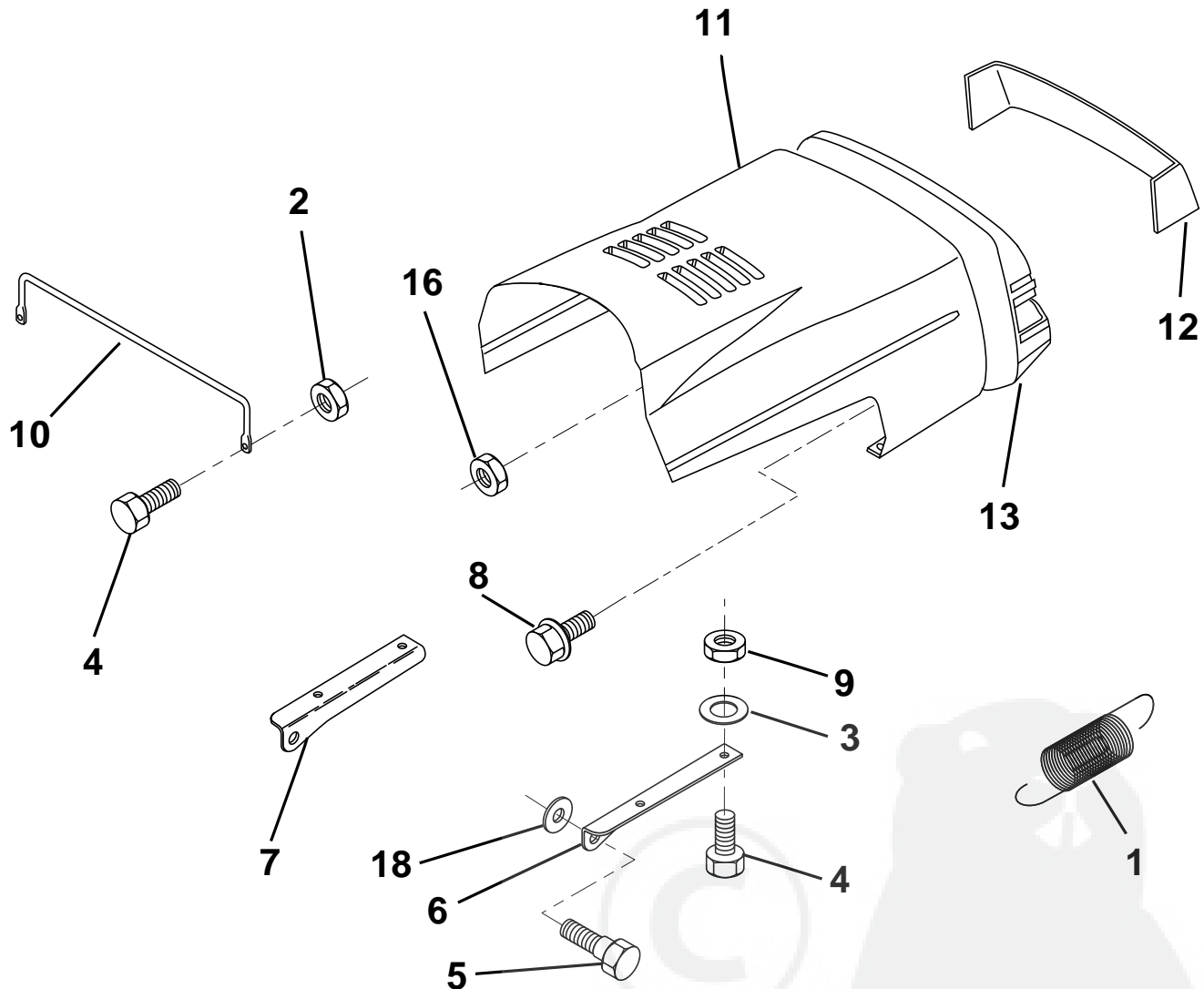
LA VISSERIE MONTRE EST PLUS GRANDE POUR FACILITER L'IDENTIFICATION



# PIÈCES DE RECHANGE

TRACTEUR - NO. DE MODÈLE BL1236T (BL1236TB), NO. DE PRODUIT 954 21 00-15

## CAPOT



NO. DE RÉF.	NO. DE PIÈCE	DESCRIPTION
1	532124657	Ressort de traction
2	873510400	Écrou à taquets H 1/4-20
3	819091416	Rondelle, 9/32 x 7/8 x 16 Ja.
4	874780412	Boulon H 1/4-20 x 3/4 Cat. 5
5	532139888	Boulon à épaulement
6	532122549	Support du capot
7	532122548	Support du capot
8	<b>532164863</b>	Vis #13-16 x 3/4
9	873800400	Écrou à frein avec insert 1/4-20 UNC

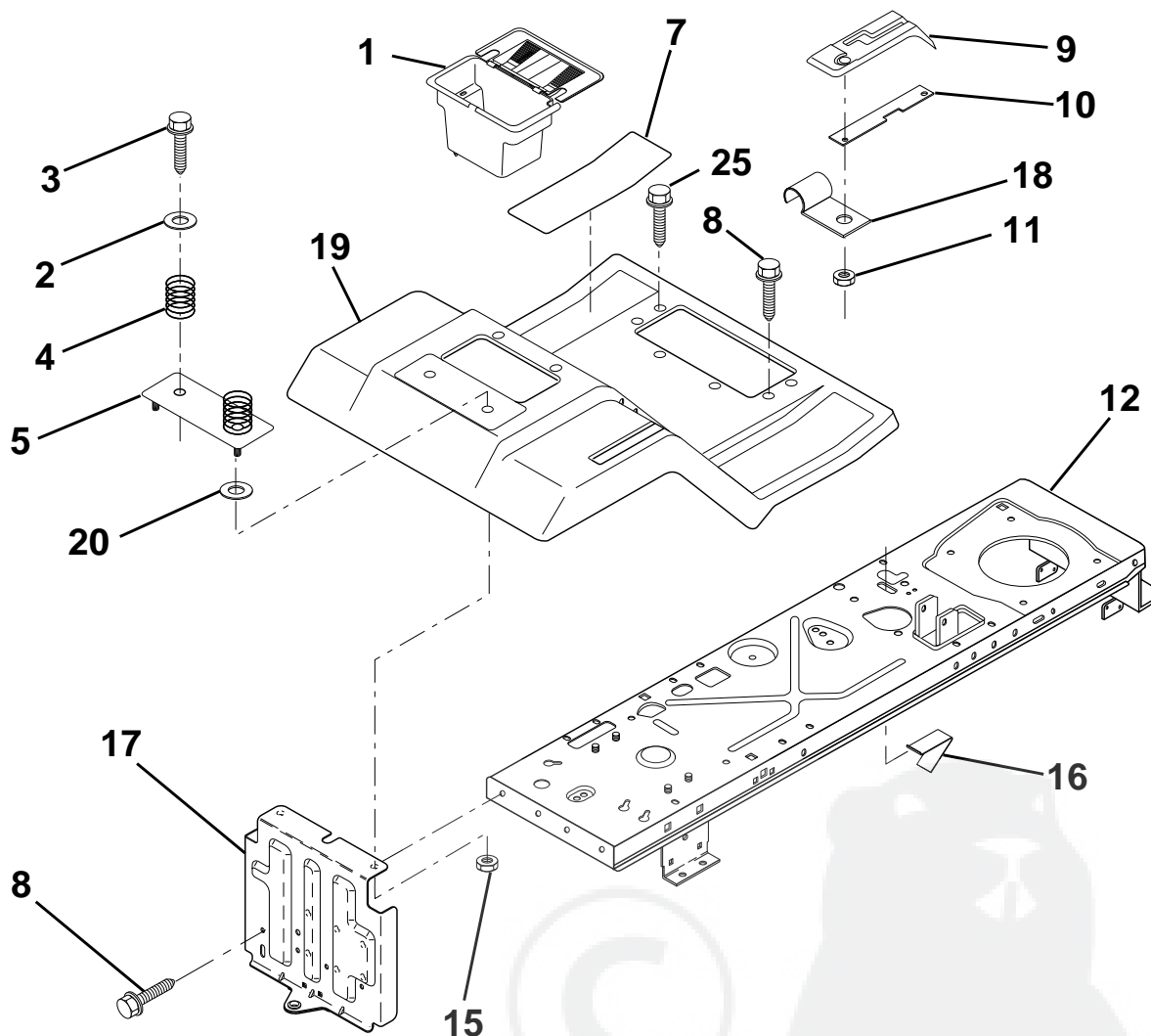
NO. DE RÉF.	NO. DE PIÈCE	DESCRIPTION
10	532123693	Support d'appui du capot
11	532125386	Capot
12	532140126	Lentille
13	532140110	Çalandre
16	532124346	Écrou 1/4
18	819111116	Rondelle 11/32 x 11/16 x 16 Ja.

**REMARQUE:** Toutes les dimensions de composants sont données en pouces E.U. -- 1 pouce = 24,5 mm.

LA VISSERIE MONTRÉE EST PLUS GRANDE POUR FACILITER L'IDENTIFICATION

# PIÈCES DE RECHANGE

TRACTEUR - NO. DE MODÈLE BL1236T (BL1236TB), NO. DE PRODUIT 954 21 00-15  
AILE / CHÂSSIS



NO. DE RÉF.	NO. DE PIÈCE	DESCRIPTION
1	532156417	Bac de la batterie
2	819132012	Rondelle 13/32 x 1-1/4 x 12 Ja.
3	817490612	Vis H à tête rondelle à filets laminage 3/8-16 x 3/4
4	532124181	Ressort de compression du siège
5	532125139	Plaque de batterie
7	532124144	Tampon de repose-pied
8	817490512	Vis H à tête rondelle à filets laminage 5/16-18 x 3/4
9	<b>532166801</b>	Panneau du levier du changement de vitesse (126996X428)
10	532139783	Panneau de verrouillage du changement de vitesse

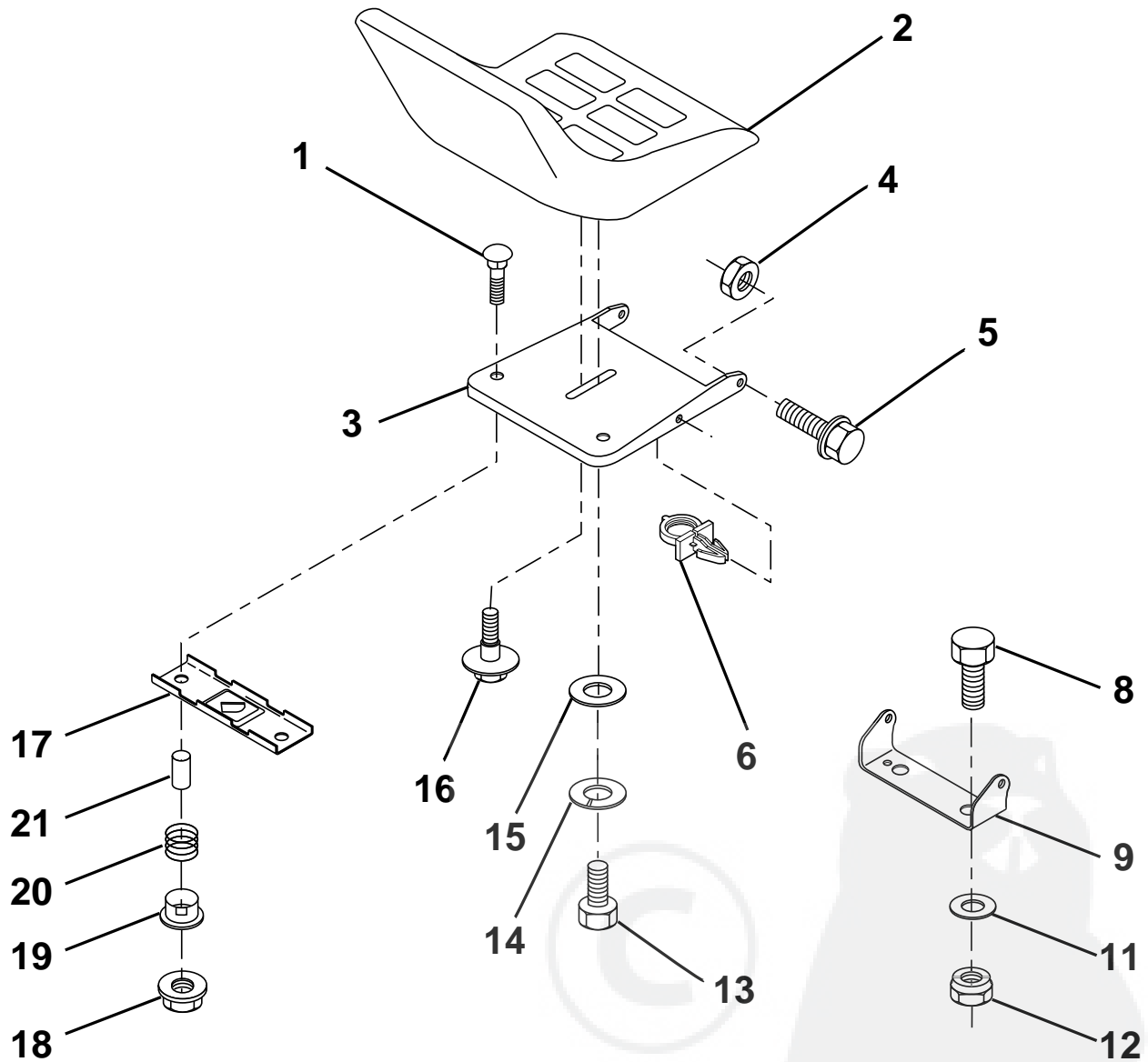
NO. DE RÉF.	NO. DE PIÈCE	DESCRIPTION
11	532124346	Écrou autotaraudé à tête de rondelle 3/16
12	532145190	Ensemble de châssis
15	<b>873680400</b>	Binage 1/4-20 UNC
16	532141736	Interrupteur d'actuateur
17	532140782	Barre d'attelage
18	532126470	Pince isolée
19	532141266	Aile/repose-pied
20	819091413	Rondelle 9/32 x 7/8 x 13 Ja.
25	817190516	Vis H 5/16-18 x 1

**REMARQUE:** Toutes les dimensions de composants sont données en pouces E.U. -- 1 pouce = 24,5 mm.

LA VISSERIE MONTRÉE EST PLUS GRANDE POUR FACILITER L'IDENTIFICATION

# PIÈCES DE RECHANGE

TRACTEUR - NO. DE MODÈLE BL1236T (BL1236TB), NO. DE PRODUIT 954 21 00-15  
SIÈGE



NO. DE RÉF.	NO. DE PIÈCE	DESCRIPTION
1	872050412	Boulon de chariot 1/4-20 x 1-1/4
2	<b>532127426</b>	Siège
3	532155925	Bac du siège
4	873800500	Ecrou frein à insert 5/16-18
5	532153236	Boulon à épaulement 5/16-18 UNC
6	532145006	Pince isolée
8	874760616	Boulon H 3/8-16 UNC x 1
9	532140551	Support de pivot du siège
11	819133210	Rondelle 13/32 x 2 x 10 Ja.
12	873800600	Ecrou frein à tête H à rondelle 3/8-16
13	874780814	Boulon H 1/2 - 13 x 7/8 Cat. 5
14	810040800	Rondelle-frein à ressort en forme d'hélice 1/2

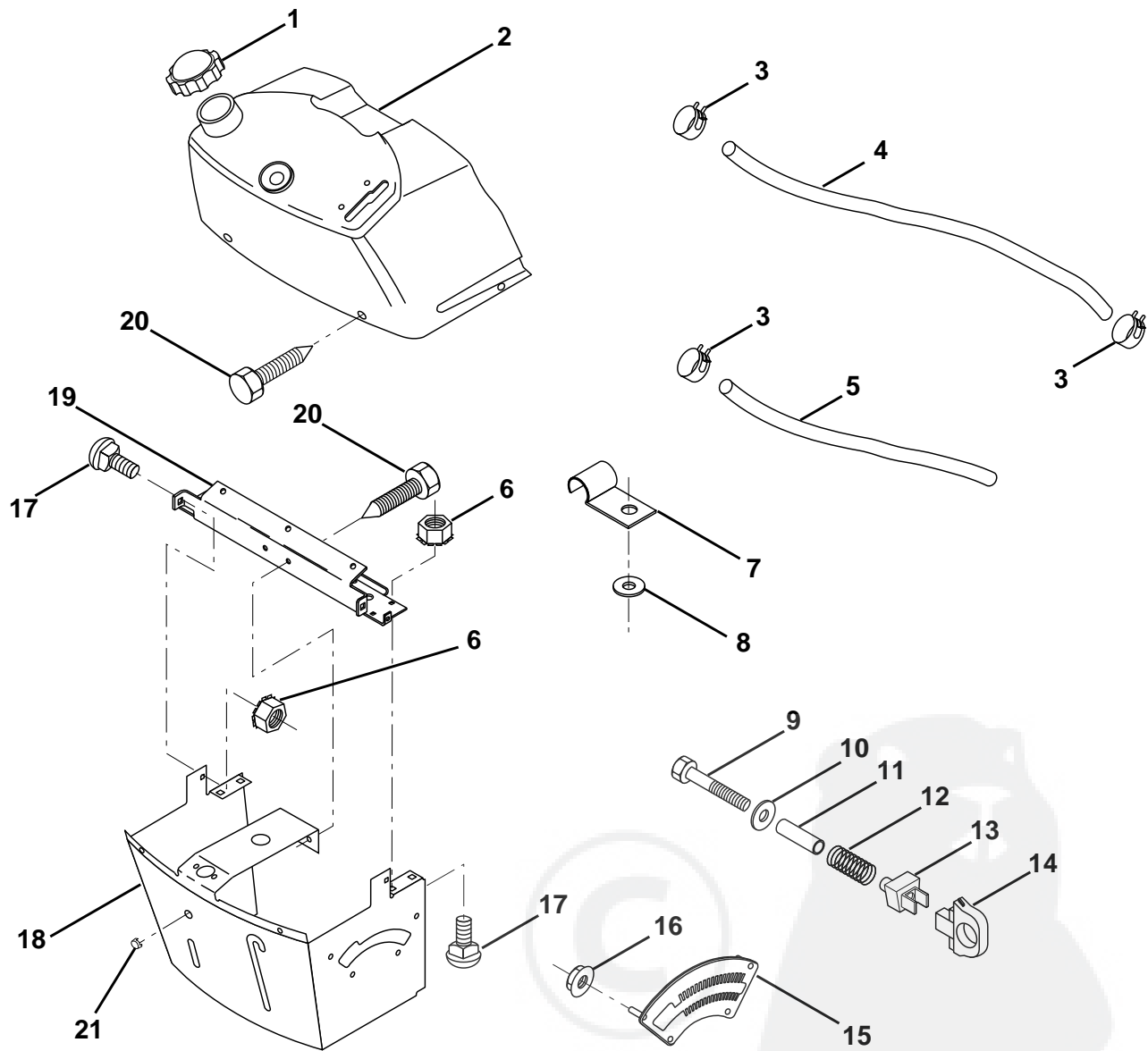
NO. DE RÉF.	NO. DE PIÈCE	DESCRIPTION
15	819171912	Rondelle 17/32 x 13/16 x 12 Ja.
16	532127018	Boulon à épaulement
17	532121246	Support de fixation d'interrupteur
18	532123976	Ecrou frein grand à collet
19	532121248	Roulement à enclenchement
20	532121250	Ressort de compression
21	532134300	Entretoise fendue grande .28 d.i. x .96

**REMARQUE:** Toutes les dimensions de composants sont données en pouces E.U. -- 1 pouce = 24,5 mm.

LA VISSERIE MONTRÉE EST PLUS GRANDE POUR FACILITER L'IDENTIFICATION

# PIÈCES DE RECHANGE

TRACTEUR - NO. DE MODÈLE BL1236T (BL1236TB), NO. DE PRODUIT 954 21 00-15  
TABLEAU DE BORD



NO. DE RÉF.	NO. DE PIÈCE	DESCRIPTION
1	532141523	Bouchon du réservoir d'essence
2	532138393	Ens. des tableau de bord et réservoir
3	532123487	Collier de tuyau
4	532008544	Conduite d'essence
5	532008548	Conduite d'essence
6	873640400	Ecrou à taquets 1/4-20
7	532124996	Collier de conduite d'essence
8	819091216	Rondelle 9/32 x 3/4 x 16 Ja.
9	874760428	Boulon H 1/4-x 20 x 1-3/4
10	819091413	Rondelle 11/32 x 11/16 x 16 Ja.
11	532121249	Entretoise fendue
12	532003720	Ressort

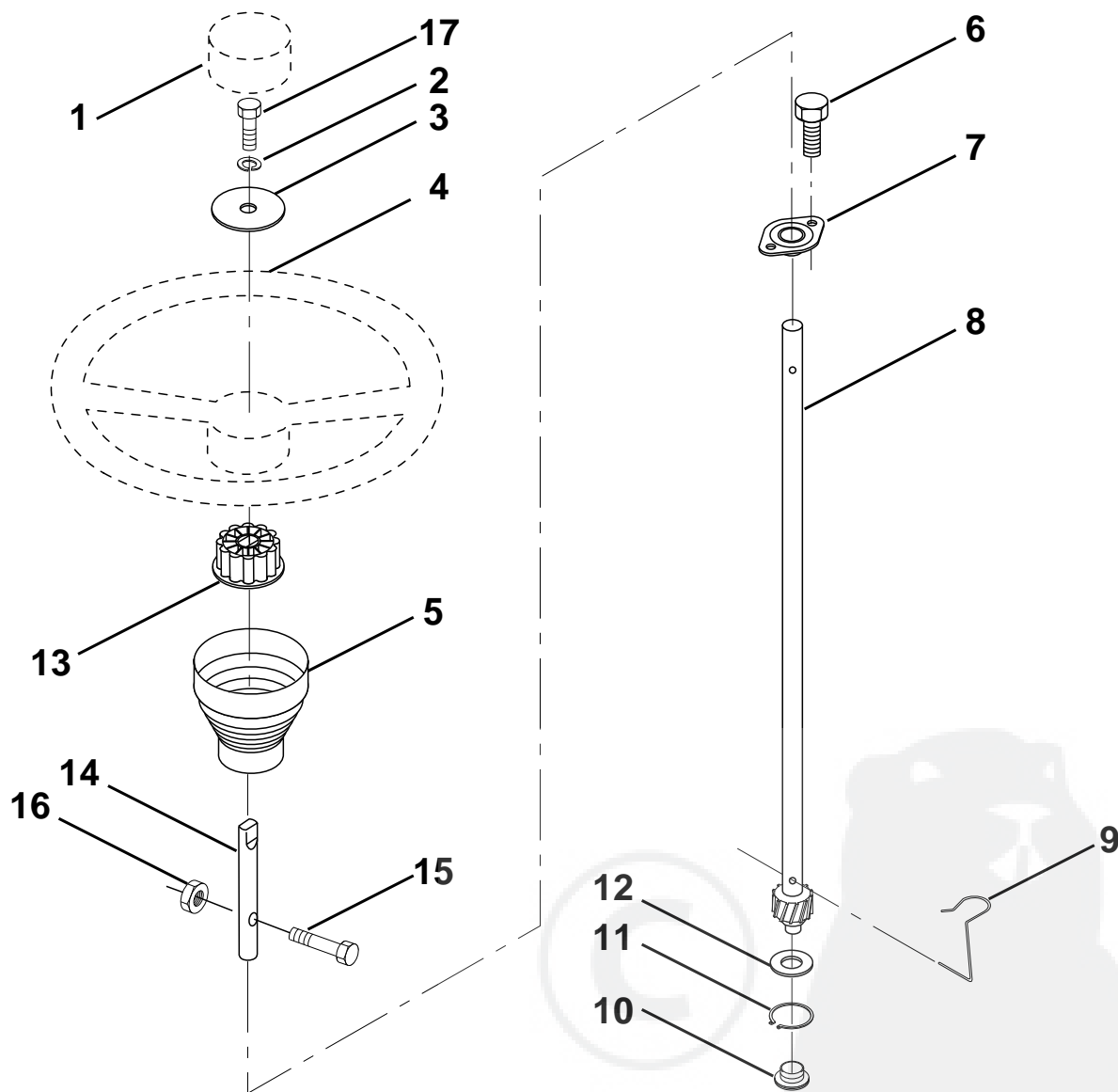
NO. DE RÉF.	NO. DE PIÈCE	DESCRIPTION
13	532126450	Pince pour le réglage de hauteur
14	532126115	Bouton de l'arrêt de hauteur
15	532122023	Plaque de réglage de hauteur
16	532124346	Ecrou auto-filetage 3/16-18
17	872110404	Boulon de chariot 1/4-20 x 1/2 Cat. 5
18	532130745	Support de l'ensemble du tableau de bord
19	532134744	Pièce d'entretroisement
20	817060408	Vis taraudeuse 1/4-20 x 1/2
21	532134014	Bouchon

**REMARQUE:** Toutes les dimensions de composants sont données en pouces E.U. -- 1 pouce = 24,5 mm.

LA VISSERIE MONTRÉE EST PLUS GRANDE POUR FACILITER L'IDENTIFICATION

# PIÈCES DE RECHANGE

TRACTEUR - NO. DE MODÈLE BL1236T (BL1236TB), NO. DE PRODUIT 954 21 00-15  
VOLANT DE DIRECTION



NO. DE RÉF.	NO. DE PIÈCE	DESCRIPTION
1	532140175	Insert du volant de direction
2	810040600	Rondelle frein
3	819133808	Rondelle 12/32 x 2-3/8 x 8 Ja.
4	532139768	Volant de direction
5	532121897	Manchon de direction

NO. DE RÉF.	NO. DE PIÈCE	DESCRIPTION
6	532152927	Vis n° 10-32 x 5 X 3/8
7	532155104	Douille de direction
8	532147391	Arbre de direction
9	532124210	Pinces de direction
10	532123438	Douille inférieure de direction
11	812000045	Bague de fermeture
12	819211616	Rondelle 21/32 x 1 x 16 Ja.
13	532100711	Adaptateur du volant de direction
14	532153720	Arbre de rallonge de direction
15	874780520	Boulon H. 5/16-18 UNC X1-1/4
16	873800500	Écrou frein avec insert 5/16 Unc
17	874780616	Boulon H 3/8-16unc x 1

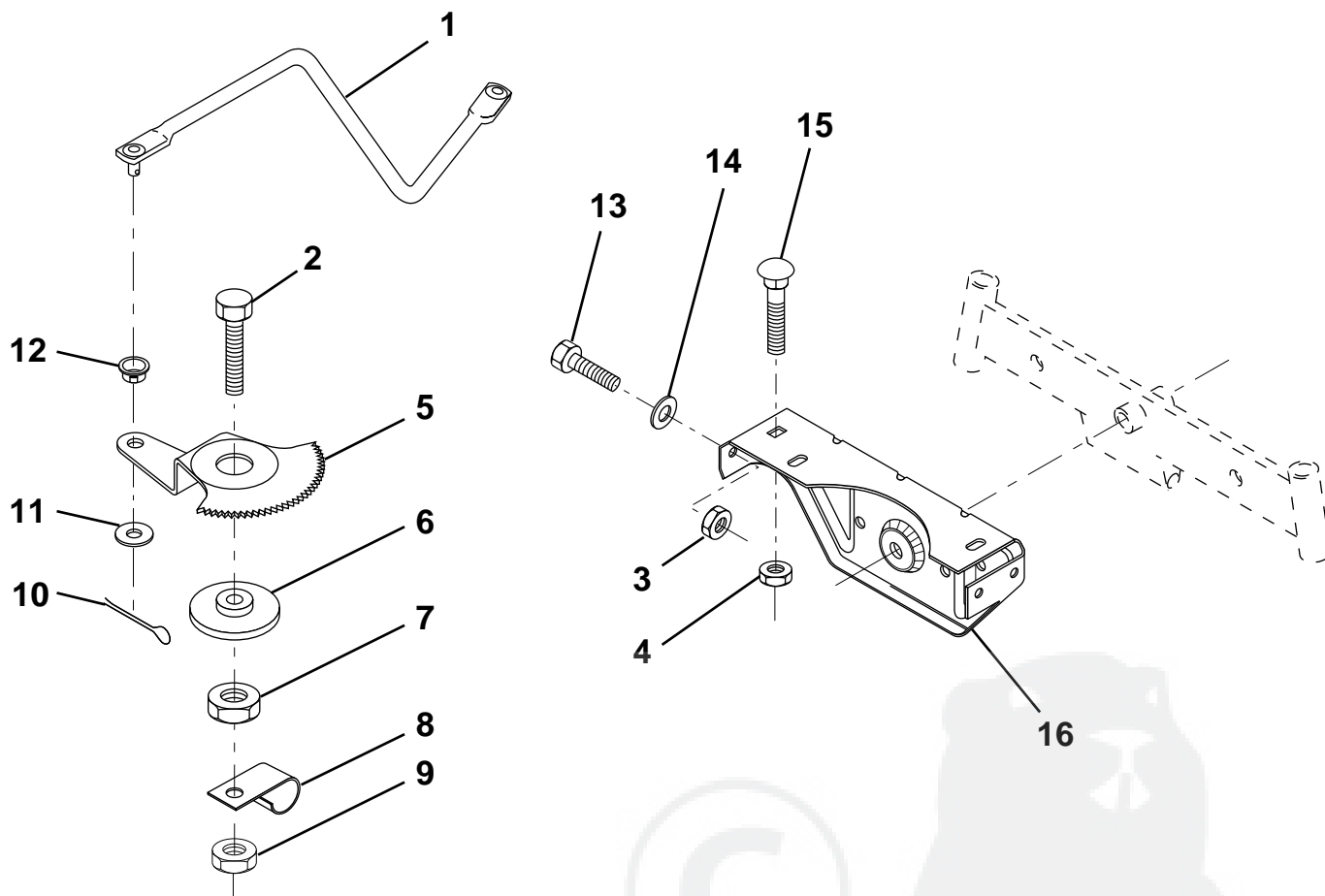
**REMARQUE:** Toutes les dimensions de composants sont données en pouces E.U. -- 1 pouce = 24,5 mm.

LA VISSERIE MONTRÉE EST PLUS GRANDE POUR FACILITER L'IDENTIFICATION



# PIÈCES DE RECHANGE

TRACTEUR - NO. DE MODÈLE BL1236T (BL1236TB), NO. DE PRODUIT 954 21 00-15  
 SECTEUR DENTE / SUPPORT DE L'ESSIEU



NO. DE RÉF.	NO. DE PIÈCE	DESCRIPTION
1	532132566	Barre directrice
2	874780828	Boulon H 1/2-13 x 1-3/4
3	873680500	Écrou auto-serrant 5/16-18
4	873680600	Écrou auto-serrant 3/8-16
5	532121926	Secteur denté
6	532121927	Douille
7	873030800	Écrou frein H 1/2-13 UNC
8	532126472	Attache en fil
9	873680800	Écrou auto-serrant 1/2-13

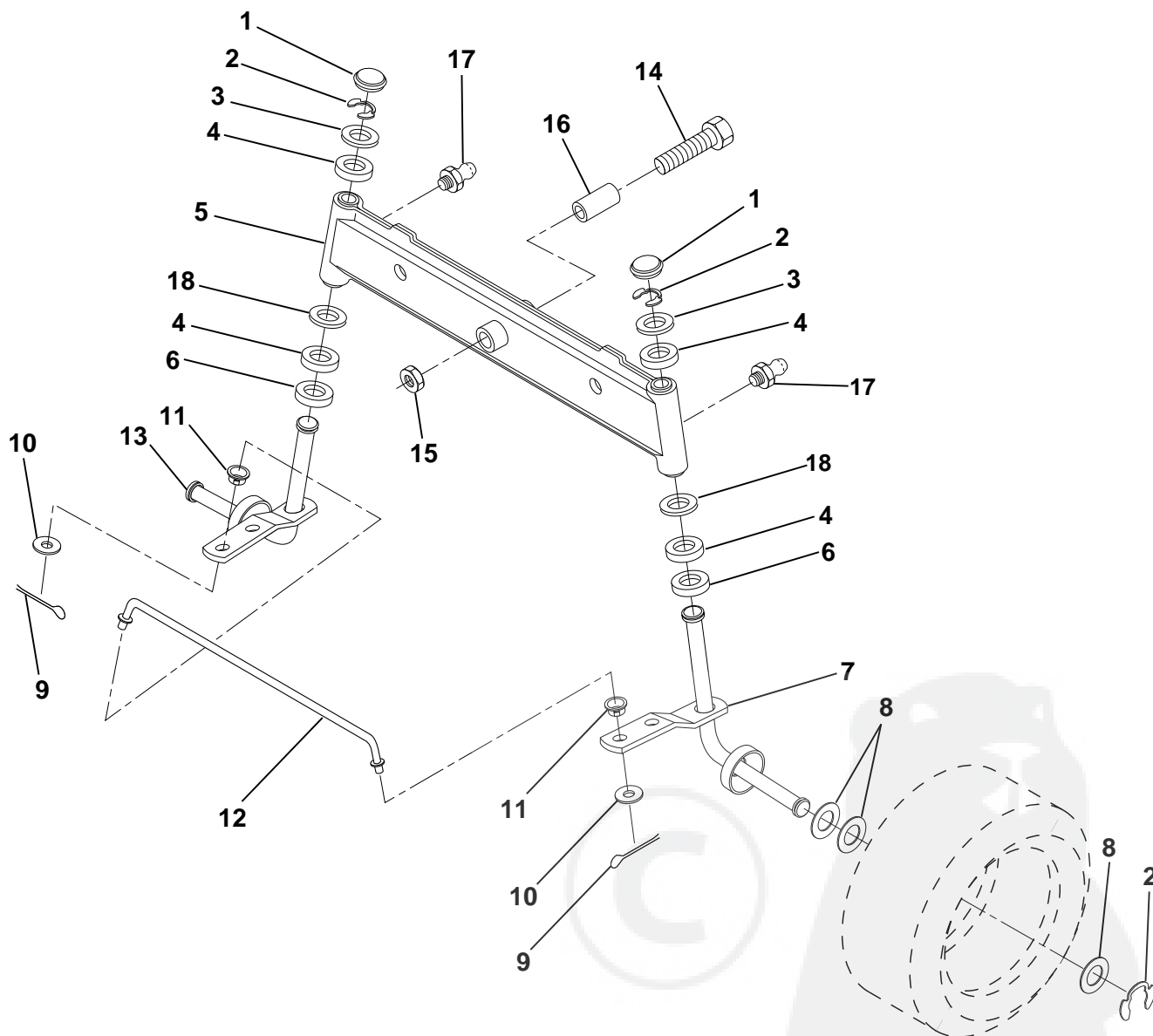
NO. DE RÉF.	NO. DE PIÈCE	DESCRIPTION
10	876020412	Goupille fendue 1/8 x 3/4
11	819131316	Rondelle 13/32 x 13/16 x 16 Ja.
12	532126847	Douille
13	874760512	Boulon H 5/16-18 x 3/4
14	819111416	Rondelle 11/32 x 7/8 x 16 Ja.
15	872110606	Boulon du chariot 3/8-16 UNC x 3/4
16	532137096	Support de l'essieu antérieur

**REMARQUE:** Toutes les dimensions de composants sont données en pouces E.U. -- 1 pouce = 24,5 mm.

LA VISSERIE MONTRÉE EST PLUS GRANDE POUR FACILITER L'IDENTIFICATION

# PIÈCES DE RECHANGE

TRACTEUR - NO. DE MODÈLE BL1236T (BL1236TB), NO. DE PRODUIT 954 21 00-15  
 ESSIEU AVANT



NO. DE RÉF.	NO. DE PIÈCE	DESCRIPTION
1	532121232	Chapeau de broche
2	812000029	Bague en ressort
3	532121748	Rondelle 25/32 x 1-5/8 x 16 Ja.
4	532124937	Douille
5	532142033	Essieu antérieur
6	532124931	Palier de butée
7	<b>532161826</b>	Ensemble de broche C.D.
8	532121749	Rondelle 25/32 x 1-1/4 x 16 Ja.
9	876020412	Goupille fendue 1/8 x 3/4
10	819131316	Rondelle 13/32 x 13/16 x 16 Ja.

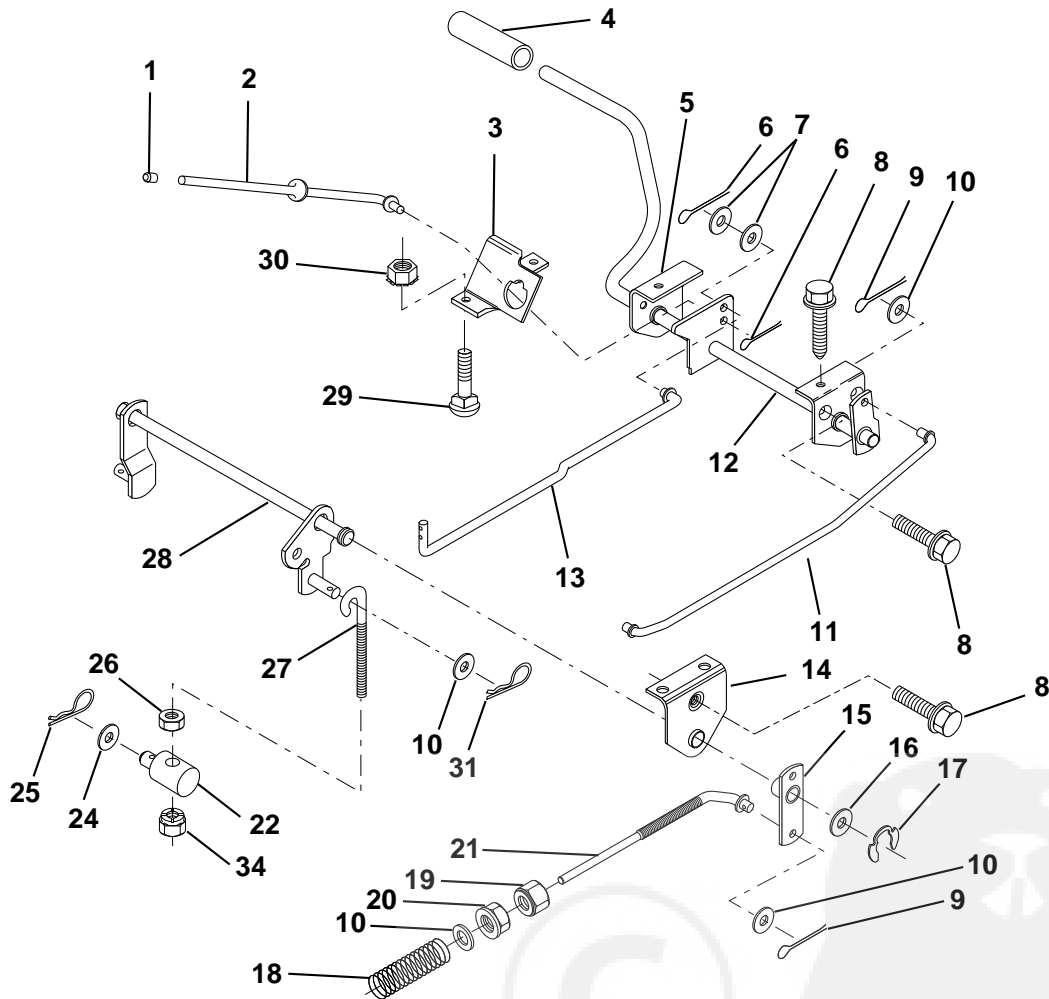
NO. DE RÉF.	NO. DE PIÈCE	DESCRIPTION
11	532126847	Douille
12	532130465	Barre d'accouplement
13	<b>532161827</b>	Ensemble de broche C.G.
14	874011056	Boulon H 5/8 - 11 x 3 - 1/2
15	873901000	Écrou frein à bride 5/8 - 11
16	532110438	Entretoise de palier d'essieu
17	532124836	Graisser
18	819272016	Rondelle 27/32 x 1-1/4 x 16 KJa.

**REMARQUE:** Toutes les dimensions de composants sont données en pouces E.U. -- 1 pouce = 24,5 mm.

LA VISSERIE MONTRÉE EST PLUS GRANDE POUR FACILITER L'IDENTIFICATION

# PIÈCES DE RECHANGE

TRACTEUR - NO. DE MODÈLE BL1236T (BL1236TB), NO. DE PRODUIT 954 21 00-15  
FREIN / ENSEMBLE DE LEVAGE L'ARRIÈRE DE LA TONDEUSE



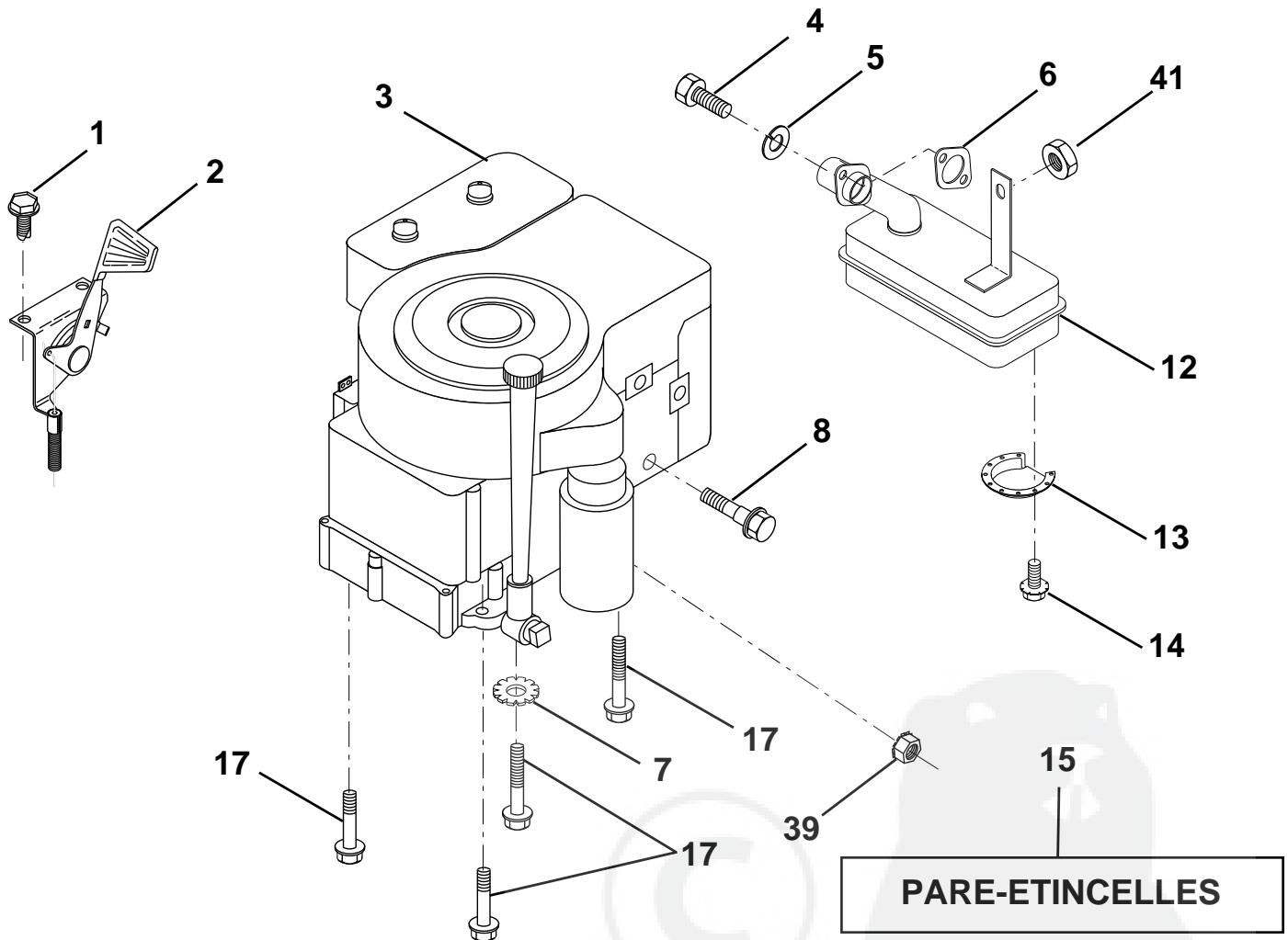
NO. DE RÉF.	NO. DE PIÈCE	DESCRIPTION	NO. DE RÉF.	NO. DE PIÈCE	DESCRIPTION
1	532071673	Chapeau du frein de stationnement	19	873350600	Contre-écrou 3/8-16 UNC
2	532123436	Tige du frein de stationnement	20	873800600	Écrou frein H avec insert 3/8-16 UNC
3	532123437	Support du frein de stationnement	21	532131460	Tige postérieure du frein
4	532008156	Couverture de la pédale	22	532144585	Tourillon de levage
5	532122504	Support de l'embrayage de pédale C.G.	24	819132012	Rondelle 13/32 x 1-1/4 x 12 Ja.
6	876020312	Goupille fendue 3/32 x 3/4	25	532124961	Ressort de retenue
7	819131016	Rondelle 13/32 x 5/8 x 16 Ja.	26	873930600	Écrou frein central 3/8-16 UNC
8	817490508	Vis H filets laminage 5/16-18 x 1/2	27	532127369	Raccord fileté
9	876020412	Goupille fendue 1/8 x 3/4	28	532140776	Ensemble de levage postérieur de la tondeuse
10	819131316	Rondelle 13/32 x 13/16 x 16 Ja.	29	872110506	Boulon du chariot 5/16-18 UNC x 3/4
11	532123543	Tige antérieure du frein	30	873510500	Écrou à taquets 5/16-18 UNC
12	532139933	Ensemble d'embrayage/pédale de frein	31	532124660	Ressort de retenue
13	532123394	Tige d'embrayage	34	873680600	Écrou auto-serrant 3/8-16
14	532121978	Support de l'arbre de levage			
15	532133332	Ensemble de bras de pivot du frein			
16	819251816	Rondelle 25/32 x 1-1/8 x 16 Ja.			
17	812000034	Bague en ressort			
18	532151332	Ressort de la tige de frein			

**REMARQUE:** Toutes les dimensions de composants sont données en pouces E.U. -- 1 pouce = 24,5 mm.

LA VISSERIE MONTRÉE EST PLUS GRANDE POUR FACILITER L'IDENTIFICATION

# PIÈCES DE RECHANGE

TRACTEUR - NO. DE MODÈLE BL1236T (BL1236TB), NO. DE PRODUIT 954 21 00-15  
MOTEUR /COMMANDE DES GAZ



NO. DE RÉF.	NO. DE PIÈCE	DESCRIPTION	NO. DE RÉF.	NO. DE PIÈCE	DESCRIPTION
1	817060408	Vis 1/4-20 x 1/2	13	532101326	Déflecteur de silencieux
2	532132752	Commande des gaz	14	817030808	Vis
3	-----	Moteur Tecumseh, 206822B	15	532137180	Jeu de pare-étincelles (facultatif)
4	532123528	Boulon H à tête 5/16-18 x 3/4	17	817490624	Vis H à tête rondelle à filets laminage 3/8-16 x 1-1/2
5	810040500	Rondelle frein à ressort en forme d'hélice 5/16	39	532128861	Écrou à collet 1/4-20
6	<b>532165291</b>	Garniture d'échappement	41	873900500	Écrou frein H 5/16-18
7	811050600	Rondelle frein avec insert 3/8			
8	532081328	Boulon à épaulement 5/16 UNC			
12	532156448	Silencieux			

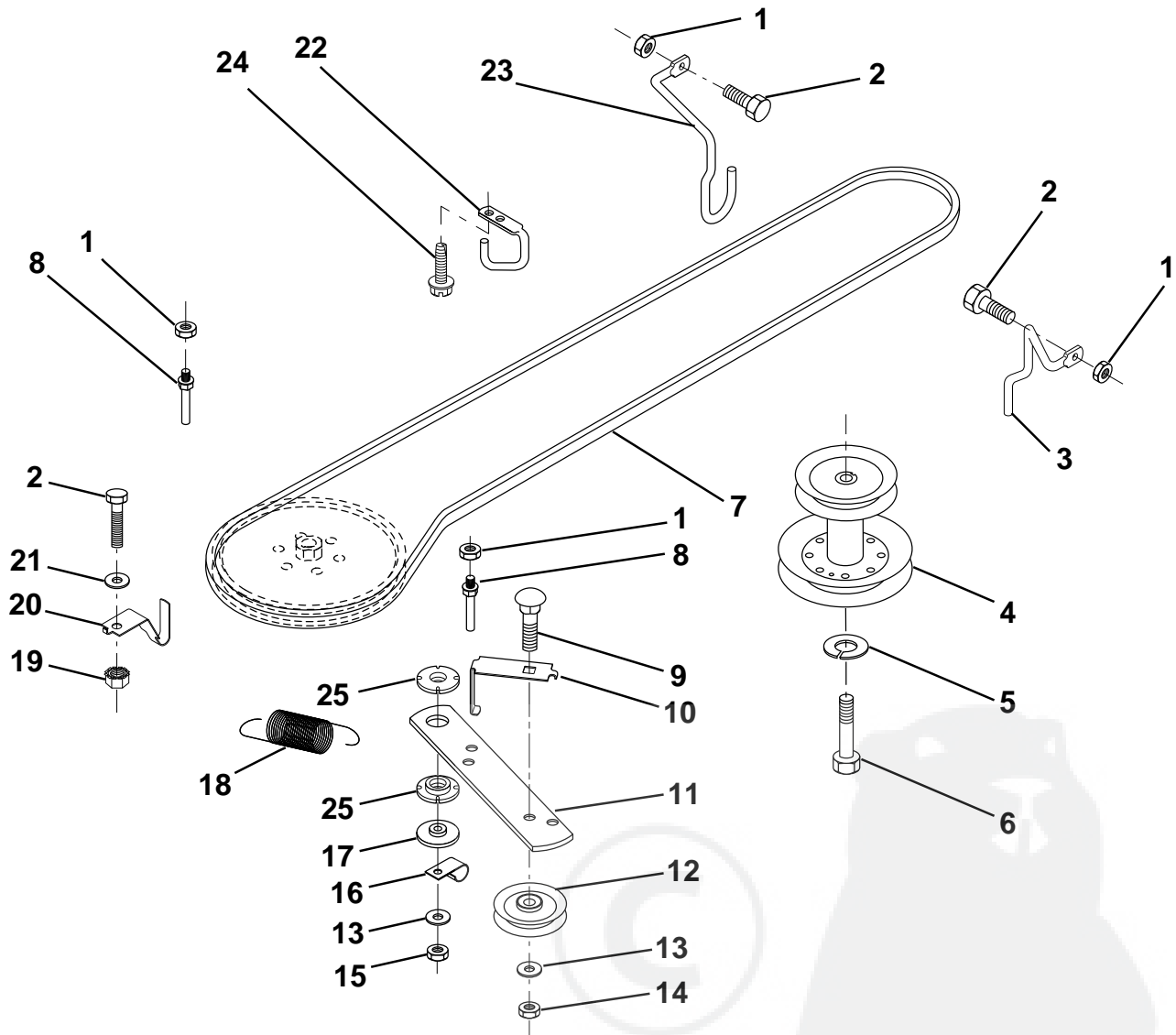
**REMARQUE:** Toutes les dimensions de composants sont données en pouces E.U. -- 1 pouce = 24,5 mm.

LA VISSERIE MONTRE EST PLUS GRANDE POUR FACILITER L'IDENTIFICATION

# PIÈCES DE RECHANGE

TRACTEUR - NO. DE MODÈLE BL1236T (BL1236TB), NO. DE PRODUIT 954 21 00-15

## ENTRAÎNEMENT



NO. DE RÉF.	NO. DE PIÈCE	DESCRIPTION	NO. DE RÉF.	NO. DE PIÈCE	DESCRIPTION
1	873680500	Écrou auto-serrant 5/16-18	13	819131316	Rondelle 13/32 x 13/16 x 16 ja.
2	874760512	Boulon H 5/16-18 UNC x 3/4	14	873930600	Écrou frein 3/8-16 UNC
3	532141342	Guide-courroie d'entraînement de la tondeuse C.D.	15	873680600	Écrou auto-serrant 3/8-16
4	532138029	Poulie du moteur	16	532126471	Pince isolée
5	810040700	Rondelle frein à ressort en forme d'hélice 7/16	17	532150932	Entretoise de retenue
6	871170744	Boulon H 7/16-20 x 2-3/4 Cat. 5	18	532131459	Ressort de traction
7	532126520	Courroie trapézoïdale d'entraînement	19	873510500	Écrou à taquets 5/16-18 UNC
8	532123405	Guide-courroie d'entraînement de la transmission	20	532139919	Guide-courroie d'entraînement
9	872140612	Boulon de chariot 3/8-16 UNC x 1-1/2	21	819111016	Rondelle 11/32 x 5/8 x 16 ja.
10	532123396	Guide-courroie d'entraînement du galet-tendeur	22	532123404	Guide-courroie d'entraînement du châssis
11	532150926	Bras d'embrayage moteur	23	532140916	Guide-courroie d'entraînement de la tondeuse C.G.
12	532123674	Galet-tendeur plat	24	817720408	Vis 1/4-20 x 1/2
			25	532150935	Douille de nylon

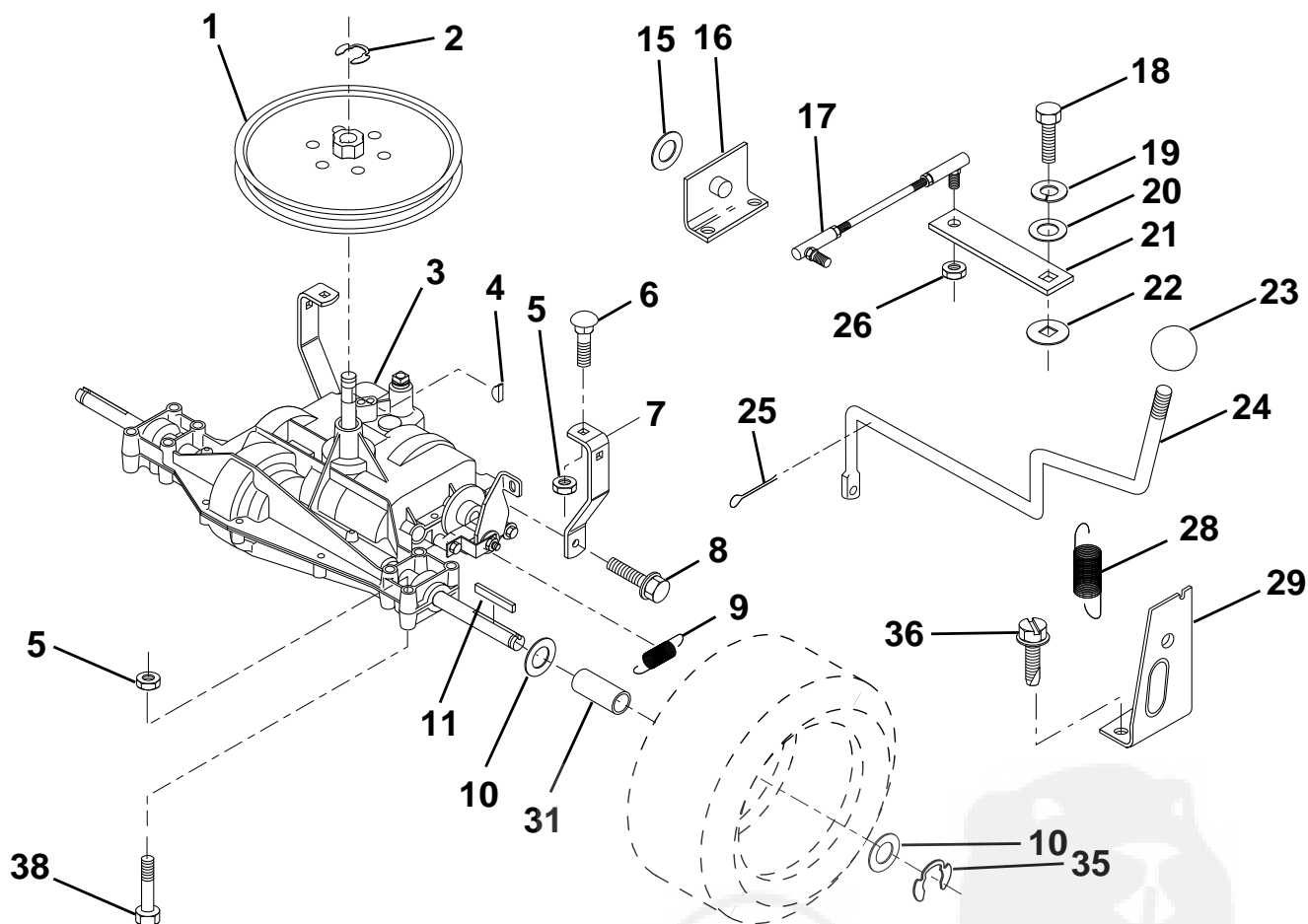
**REMARQUE:** Toutes les dimensions de composants sont données en pouces E.U. -- 1 pouce = 24,5 mm.

LA VISSERIE MONTRE EST PLUS GRANDE POUR FACILITER L'IDENTIFICATION

# PIÈCES DE RECHANGE

TRACTEUR - NO. DE MODÈLE BL1236T (BL1236TB), NO. DE PRODUIT 954 21 00-15

## TRANSMISSION



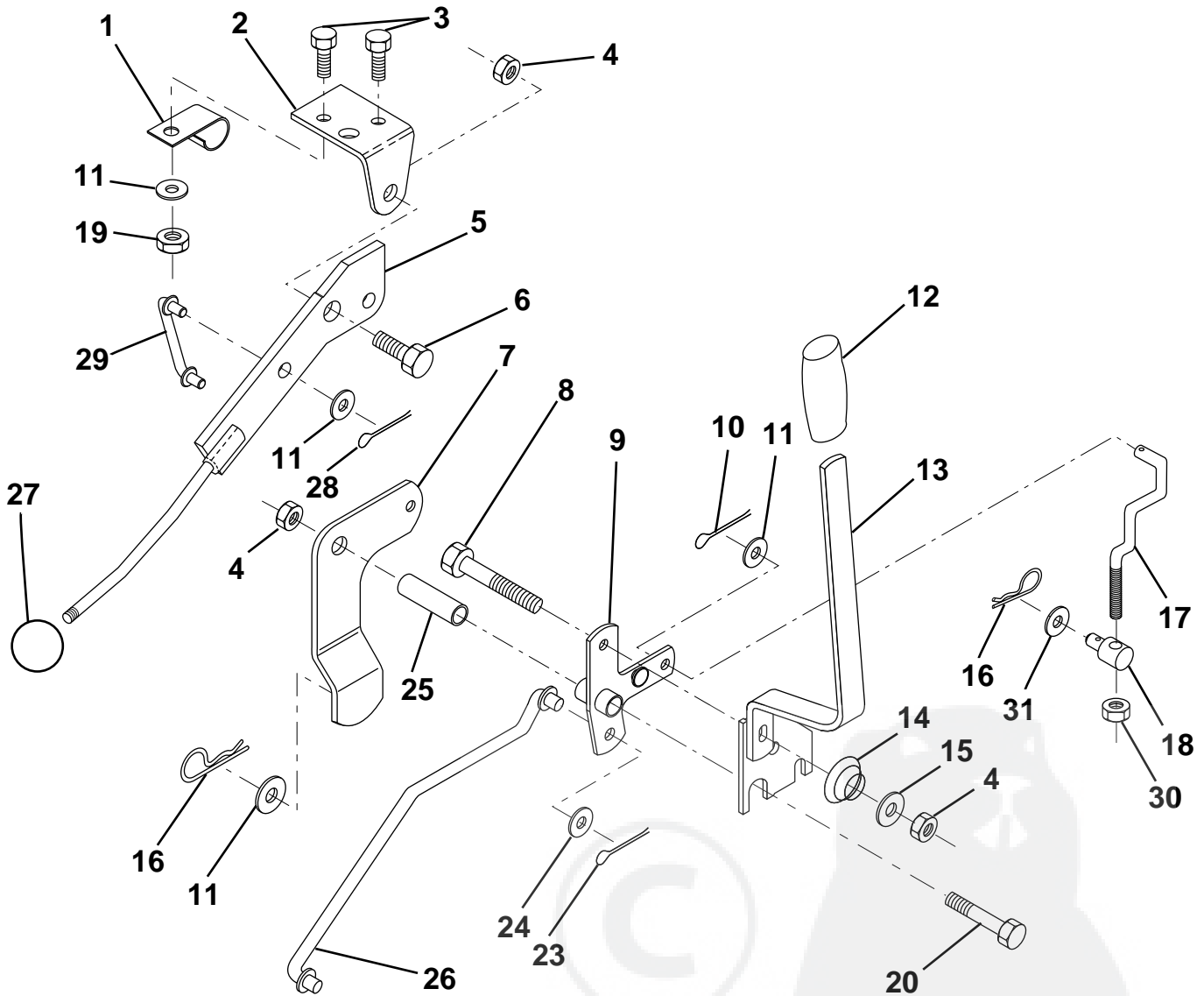
NO. DE RÉF.	NO. DE PIÈCE	DESCRIPTION	NO. DE RÉF.	NO. DE PIÈCE	DESCRIPTION
1	532123385	Poulie	20	819091210	Rondelle 9/32 x 3/4 x 10 Ja.
2	812000028	Bague de fermeture	21	532126292	Bras de changement de vitesse
3	-----	Transmission (Voylez la transmission)	22	532105701	Rondelle de la plaque de changement de vitesse
4	532125096	Clavette disque #9	23	532106933	Bouton
5	873680500	Écrou auto-serrant 5/16-18	24	532128215	Tige de changement de vitesse
6	872140506	Boulon de chariot 5/16-18 UNC x 3/4	25	876020416	Goupille fendue 1/8 x 1
7	532123378	Bande de torsion	26	873810500	Écrou H 5/16 - 24 UNF
8	817490512	Vis 5/16-18 x 3/4	28	<b>532146682</b>	Raccord de rallonge
9	<b>532128085</b>	Ressort du frein	29	532128084	Support de poignée de changement de vitesse C.D.
10	532121749	Rondelle 25/32 x 1-1/4 x 16 Ja.	31	532137057	Entretoise fendue
11	532123583	Klé carrée	35	812000001	Bague en E
15	819171616	Rondelle 17/32 x 16 Ja.	36	817720408	Vis 1/4-20 x 1/2
16	532124600	Support de poignée de changement de vitesse C.G.	38	874490540	Boulon H 5/16-18
17	532126293	Raccord de changement			
18	874550412	Boulon H 1/4-28 UNF x 3/4 Cat. 8			
19	810040400	Rondelle frein 1/4			

**REMARQUE:** Toutes les dimensions de composants sont données en pouces E.U. -- 1 pouce = 24,5 mm.

LA VISSERIE MONTRÉE EST PLUS GRANDE POUR FACILITER L'IDENTIFICATION

# PIÈCES DE RECHANGE

TRACTEUR - NO. DE MODÈLE BL1236T (BL1236TB), NO. DE PRODUIT 954 21 00-15  
LEVIER DE LEVAGE DE LA TONDEUSE



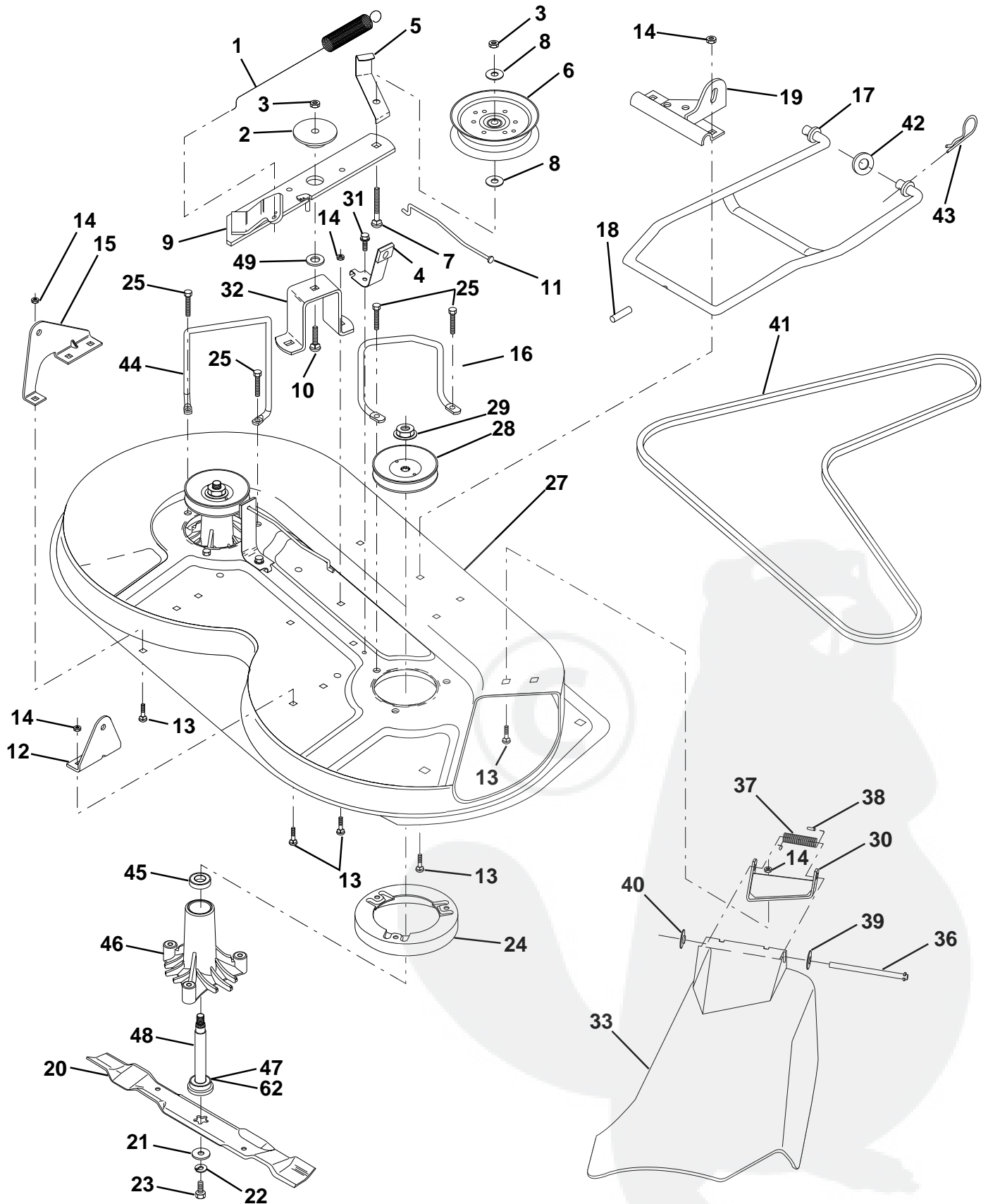
NO. DE RÉF.	NO. DE PIÈCE	DESCRIPTION	NO. DE RÉF.	NO. DE PIÈCE	DESCRIPTION
1	532126470	Pince isolée	16	532124961	Ressort de retenue
2	532122018	Support d'embrayage de la tondeuse	17	532127359	Raccord de levage antérieur
3	871110408	Boulon H 1/4-20 UNC x 1/2 Cat. 5	18	532142028	Tourillon fileté 3/8-16
4	873680600	Écrou auto-serrant 3/8-16	19	873640400	Ecrou auto-serrant 1/4-20
5	532145187	Ens. du levier d'embrayage	20	874760644	Boulon H 3/8-16 UNC x 2-3/4
6	532106451	Boulon à épaulement	23	876020416	Goupille fendue 1/8 x 1
7	532135371	Ens. de bras d'embrayage de la tondeuse	24	819171612	Rondelle 17/32 x 1 x 12 Ja.
8	874760636	Boulon H 3/8-16 UNC x 2-1/4	25	532121933	Tube d'entretoise
9	532121930	Ens. de l'arbre-coudé de levage	26	532141470	Tige de levage de la tondeuse
10	876020412	Goupille fendue 1/8 x 3/4	27	532106932	Bouton
11	819131316	Rondelle 13/32 x 13/16 x 16 Ja.	28	876020312	Goupille fendue 3/32 x 3/4
12	532131861	Prise de poignée	29	532131655	Tringlerie d'embrayage de la tondeuse
13	532139352	Ens. de poignée de levage	30	873350600	Contre écrou H 3/8 - 16
14	532123496	Ressort de compression	31	819132012	Rondelle 13/32 x 1-1/4 x 12 Ja.
15	819131212	Rondelle 13/32 x 3/4 x 12 Ja.			

**REMARQUE:** Toutes les dimensions de composants sont données en pouces E.U. -- 1 pouce = 24,5 mm.

LA VISSERIE MONTRÉE EST PLUS GRANDE POUR FACILITER L'IDENTIFICATION

# PIÈCES DE RECHANGE

TRACTEUR - NO. DE MODÈLE BL1236T (BL1236TB), NO. DE PRODUIT 954 21 00-15  
CARTER DE TONDEUSE





# PIÈCES DE RECHANGE

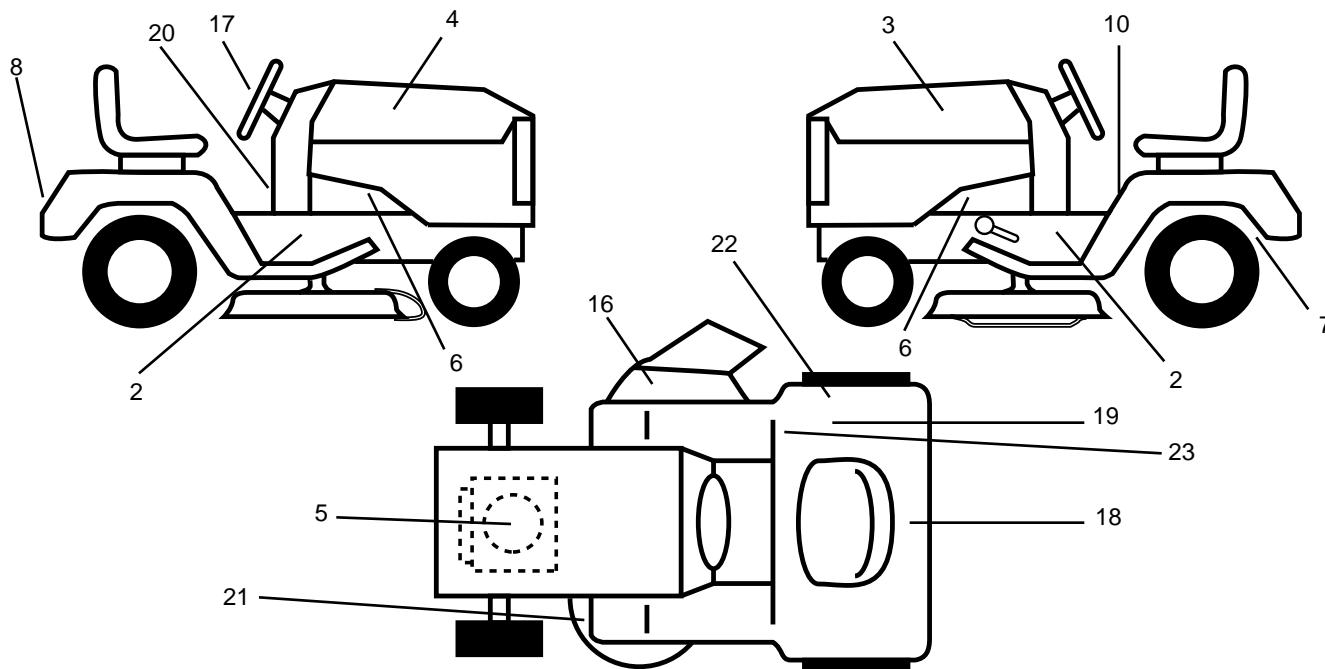
TRACTEUR - NO. DE MODÈLE BL1236T (BL1236TB), NO. DE PRODUIT 954 21 00-15  
CARTER DE TONDEUSE

NO. DE RÉF.	NO. DE PIÈCE	DESCRIPTION
1	532140064	Ressort d'embrayage
2	532122052	Entretoise de retenue
3	873680600	Écrou auto-serrant 3/8-16
4	532130840	Ensemble du frein
5	532131251	Guide-courroie du galet-tendeur
6	532121316	Galet-tendeur plat
7	872110616	Boulon de chariot 3/8-16 x 2 Cat. 5
8	819131410	Rondelle 13/32 x 7/8 x 10 Ja.
9	532127744	Ensemble de bras du galet-tendeur de la tondeuse
10	872140610	Boulon de chariot 3/8-16 x 1-1/4
11	532130841	Tige du frein
12	532127356	Support de levage postérieur C.D.
13	872140506	Boulon de chariot 5/16-18 UNC x 3/4
14	873680500	Écrou auto-serrant 5/16-18
15	532127357	Support de levage postérieur C.G.
16	532153298	Guide C.D.
17	532128508	Stabilisateur du raccord de la tondeuse
18	532128511	Goupille d'entraînement
19	532127380	Support de stabilisateur du raccord
20	532138496	Lame
21	532140296	Rondelle durcie
22	810030600	Rondelle frein 3/8
23	532850857	Boulon 3/8-24 x 1-1/4 Cat. 8
24	532140329	Défecteur
25	532157722	Vis
27	532156600	Carter de la tondeuse
28	532153531	Poulie du mandrin
29	532137266	Écrou frein à collet 9/16
30	532136631	Support du déflecteur
31	817490508	Vis H à tête rondelle à filets laminage 5/16-18 x 1/2
32	532122051	Bras de support du galet-tendeur
33	532131560	Défecteur de décharge
36	532121980	Tige de charnière
37	532123713	Ressort de torsion du déflecteur
38	532105304	Chapeau
39	819111016	Rondelle 11/32 x 5/8 x 16 Ja.
40	532110452	Écrou poussoir
41	532131264	Courroie trapézoïdale
42	819171616	Rondelle 11/32 x 5/8 x 16 Ja.
43	532124660	Attache en épingle à cheveux
44	532140608	Guide C.G.
45	532110485	Palier
46	532128774	Carter du mandrin éventé
47	532129895	Palier
48	532137645	Arbre du mandrin
49	532133943	Rondelle durcie (y compris les no. de réf. 47)
62	532153390	Rondelle en feutre
—	532130794	Ensemble du mandrin (y compris les nos. de réf. 21-23, 26, 29 et 45-48)
—	532156866	Ensemble du carter de tondeuse complet

**REMARQUE:** Toutes les dimensions de composants sont données en pouces E.U. -- 1 pouce = 24,5 mm.

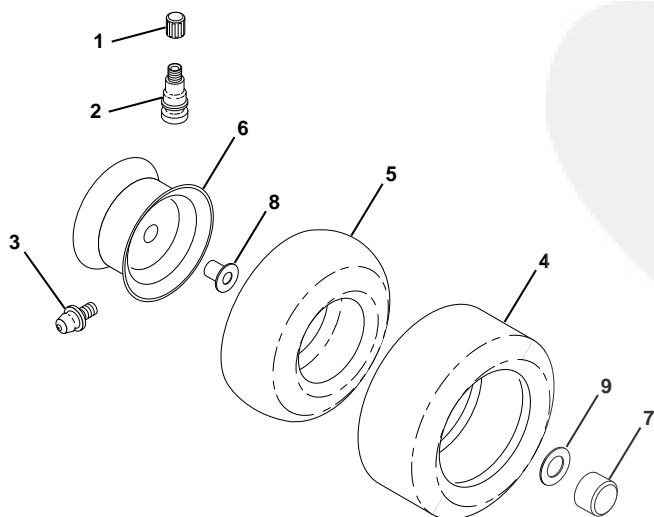
# PIÈCES DE RECHANGE

TRACTEUR - NO. DE MODÈLE BL1236T (BL1236TB), NO. DE PRODUIT 954 21 00-15  
DÉCALCOMANIES



NO. DE RÉF.	NO. DE PIÈCE	DESCRIPTION	NO. DE RÉF.	NO. DE PIÈCE	DESCRIPTION
2	532162701	Décalcomanie du châssis	20	532159739	Décalcomanie du frein embrayage
3	<b>532166782</b>	Décalcomanie du capot C.G.	21	532136830	Décalcomanie de schema de courroie trapézoïdale
4	<b>532166781</b>	Décalcomanie du capot C.D.	22	532126187	Décalcomanie de conformité
5	<b>532163845</b>	Décalcomanie du moteur	23	532145437	Décalcomanie de standard Européen CE
6	532159736	Décalcomanie du silencieux	--	532138311	Décalcomanie de réglage de hauteur
7	532162598	Décalcomanie de la barre d'attelage	--	532157065	Manuel d'utilisation
8	<b>532166708</b>	Décalcomanie de l'aile	Les accessoires disponible pas inclus avec votre tracteur:		
10	532145498	Décalcomanie lisez le manuel du propriétaire	--	C36	Ramasse-herb arrière
16	532145494	Décalcomanie avec le symbole du doigt	--	MK360	Jeu de la broyeuse
17	<b>532166285</b>	Décalcomanie du volant de direction			
18	532145005	Décalcomanie de danger/poison de la batterie			

## ROUES ET PNEUS

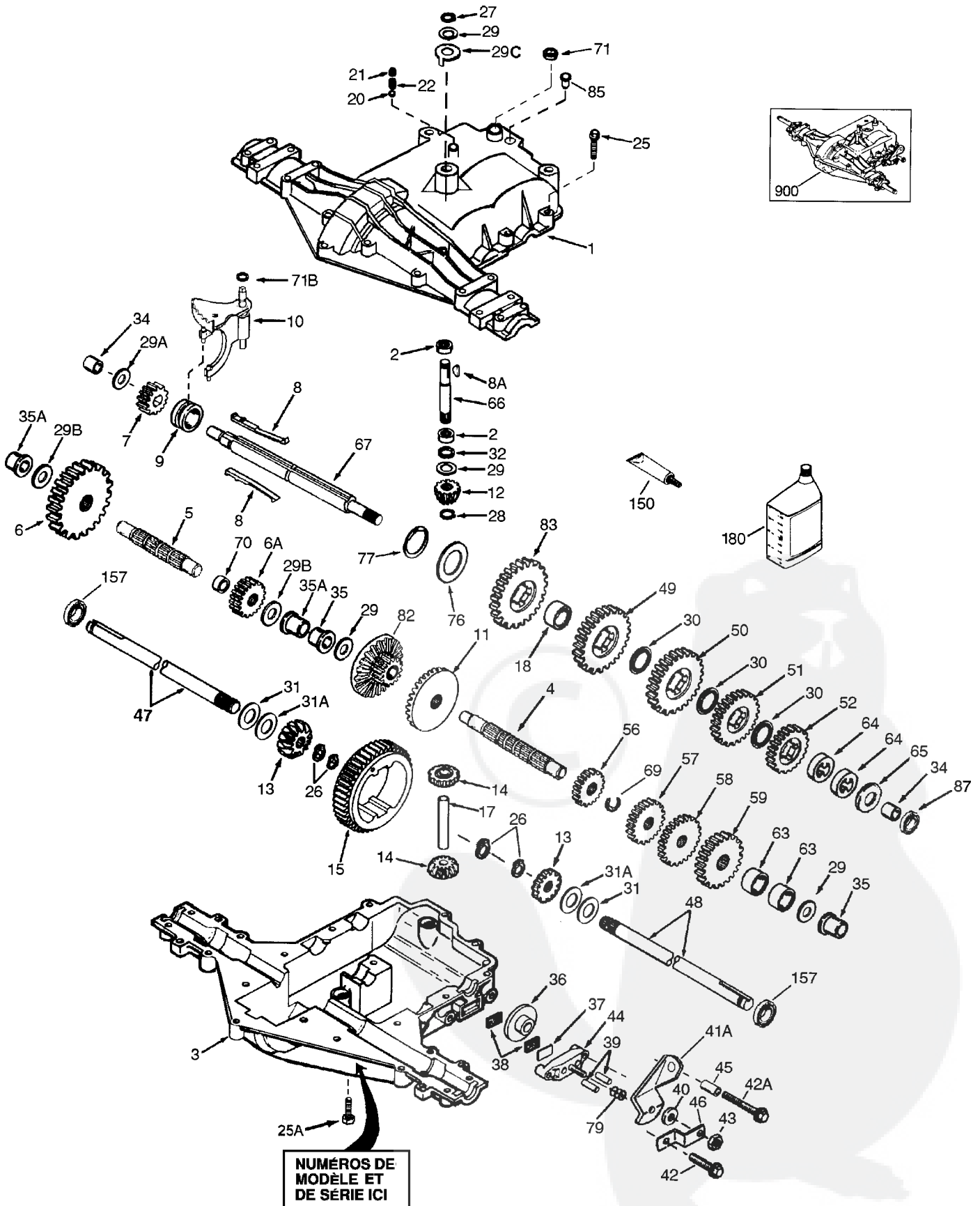


NO. DE RÉF.	NO. DE PIÈCE	DESCRIPTION
1	532059192	Capuchon de valve
2	532065139	Tubulure de valve
3	532124957	Graisser (roues avants seulement)
4	532124142	Pneu avant
4	532124143	Pneu arrière
5	532059904	Chambre à air avant (non fourni)
5	532008134	Chambre à air arrière (non fourni)
6	532141472	Ensemble de jante avant
6	532141268	Ensemble de jante arrière
7	532104757	Capuchon d'essieu
8	532124959	Palier à bride
9	532121748	Rondelle 25/32 x 1-5/8 x 16 Ja.
--	532144334	Joint d'étanchéité de pneu (tube de .30L [10 oz.]

**REMARQUE:** Toutes les dimensions de composants sont indiquées en pouces E.U.-1 pouce = 25,4 mm

# PIÈCES DE RECHANGE

TRACTEUR - NO. DE MODÈLE BL1236T (BL1236TB), NO. DE PRODUIT 954 21 00-15  
TRANSMISSION PEERLESS - NUMÉRO DE MODÈLE 204-506B



# PIÈCES DE RECHANGE

TRACTEUR - NO. DE MODÈLE BL1236T (BL1236TB), NO. DE PRODUIT 954 21 00-15  
TRANSMISSION PEERLESS - NUMÉRO DE MODÈLE 204-506B

NO. DE RÉF.	NO. DE PIÈCE	DESCRIPTION	NO. DE RÉF.	NO. DE PIÈCE	DESCRIPTION
1	772147	Couverture de la transmission	41A	790079	Levier de frein
2	780086A	Roulement à aiguilles 5/8 po ID	42	792073A	Vis 1/4-20 x 1-1/4
3	770128	Carter de la transmission	42A	792085A	Vis 1/4-20 x 2-1/4
4	776395	Arbre de renvoi	43	792075	Écrou frein 5/16-24
5	776409	Arbre de sortie	44	790025	Porte-patin de frein
6	778364	Engrenage droit (35 dents)	45	786066	Entretoise
6A	778369	Engrenage droit (15 dents)	46	786086	Support du levier du frein
7	778330	Engrenage droit (11 dents)	47	774690	Essieu longueur de (11-15/16)
8	792180	Clé	48	774691	Essieu longueur de (16-1/2)
8A	792047	Clé Woodruff n° 9	49	778356	Engrenage droit (29 dents)
9	784352	Collier de changement de vitesse	50	778354	Engrenage droit (23 dents)
10	784378	Fourchette du changement de vitesse et tige	51	778352	Engrenage droit (19 dents)
11	778334	Engrenage conique (30 dents)	52	778346	Engrenage droit (15 dents)
12	778309	Pignon conique d'admission (13 dents)	56	778355	Engrenage droit (11 dents)
13	778368	Engrenage conique (13 dents)	57	778353	Engrenage droit (17 dents)
14	778367	Pignon conique d'admission (13 dents)	58	778351	Engrenage droit (21 dents)
15	778370	Couronne (43 dents)	59	778345	Engrenage droit (25 dents)
17	786188	Goupille d'entraînement	63	786071	Entretoise de l'arbre de renvoi 1-1/8" x 3/8"
18	786102	Entretoise	64	786072	Entretoise de l'arbre d'arrêt 1-3/8" x 3/8"
20	792077	Bille dia. 5/16	65	780189	Rondelle
21	792078	Vis de pression 3/8-16 x 3/8	66	776422	Arbre d'entrée
22	792079	Ressort	67	776396	Arbre de changement et d'arrêt
25	792073A	Vis 1/4-20 x 1-1/4	69	792170	Bague de fermeture
25A	792177	Vis 1/4-20 x 1-3/8	70	786187	Entretoise 0,890
26	792125	Bague de fermeture (paquet de 2)	71	788069	Anneau coupé
27	792035	Bague de fermeture	71B	788092	Joint torique
28	788040	Bague de fermeture	76	780090	Rondelle
29	780072	Rondelle	77	788078A	Bague d'arrêt renversée
29A	780160	Rondelle	79	792144	Ressort
29B	780051	Rondelle à butée (0,762 ID)	82	778333	Changement de la fausse et de l'embranchement (30 et 13 dents)
29C	780199	Rondelle anti-rotation 0,632	83	778338	Embranchement du changement (27 dents)
30	780108	Rondelle	85	792154	Bouchon du remplissage d'huile
31	780001	Rondelle (0,056 large) (UTILISEZ SI NÉCESSAIRE)	87	788089	Joint d'entancheite d'huile 9/16
31A	780195	Rondelle plate (.062 large)	150	788093A	Garniture du liquide RTV
32	788083	Bague d'étanchéité 5/8	157	788088	Joint de l'huile 3/4
34	780194	Douille 9/16	180	730229A	Engrenage d'huile 80W90
35	780193	Douille à bride 5/8 ID	900	—	Transmission de remplacement 204-506B
35A	780197	Douille à bride 3/4"			
36	790075	Disque du frein			
37	790007	Plaquette du patin de frein			
38	799021	Patin de frein (paquet de 2)			
39	786026	Goujon			
40	792076A	Rondelle plate			

Les pièces doivent être commandées de la société des produits de Tecumseh.

**REMARQUE:** Toutes les dimensions de composant sont données en pouces É.-U. 1 pouce = 25,4 mm.