



MANUEL DES PIÈCES DE RECHANGE

NO. DE MODÈLE BM125M107B

Tracteur de Pelouse

Machine:	
Type:	
Moteur:	
Type:	
N° de série:	
Constructeur:	
Date de vente: ____/____/____	
Nom du Propriétaire:	Cachet du Vendeur:
Adresse:	
CP: ____/____/____	
Ville:	

COMMENT UTILISER CE MANUEL

Ce manuel a été dessiné pour fournir le client avec les moyens d'identification des pièces de détachées du tracteur quand il/elle a besoin de commander les pièces de rechange. Les illustrations ne peuvent pas représenter exactement le modèle que vous avez acheté. N'utilisez pas ce manuel comme un guide dans le montage et/ou démontage de votre tracteur. La visserie montrée est plus grande pour faciliter l'identification.

Chaque tracteur a un numéro de modèle particulier.

Le numéro de modèle du produit se trouvera sur l'aile, dessous le siège.

Lorsque vous commandez des pièces de rechange, donnez toujours les renseignements suivants:

- Produit - "Tracteur"
- Numéro du Modèle - "BM125M107B"
- Numéro de la Pièce
- Description de la Pièce

SPÉCIFICATIONS

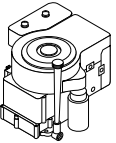
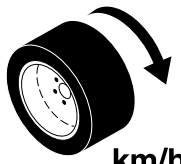
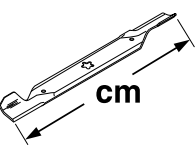
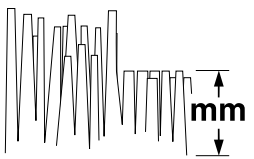

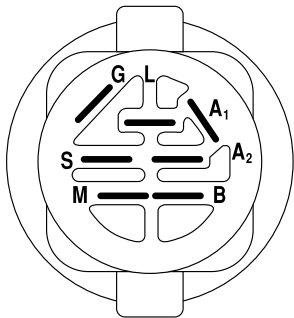
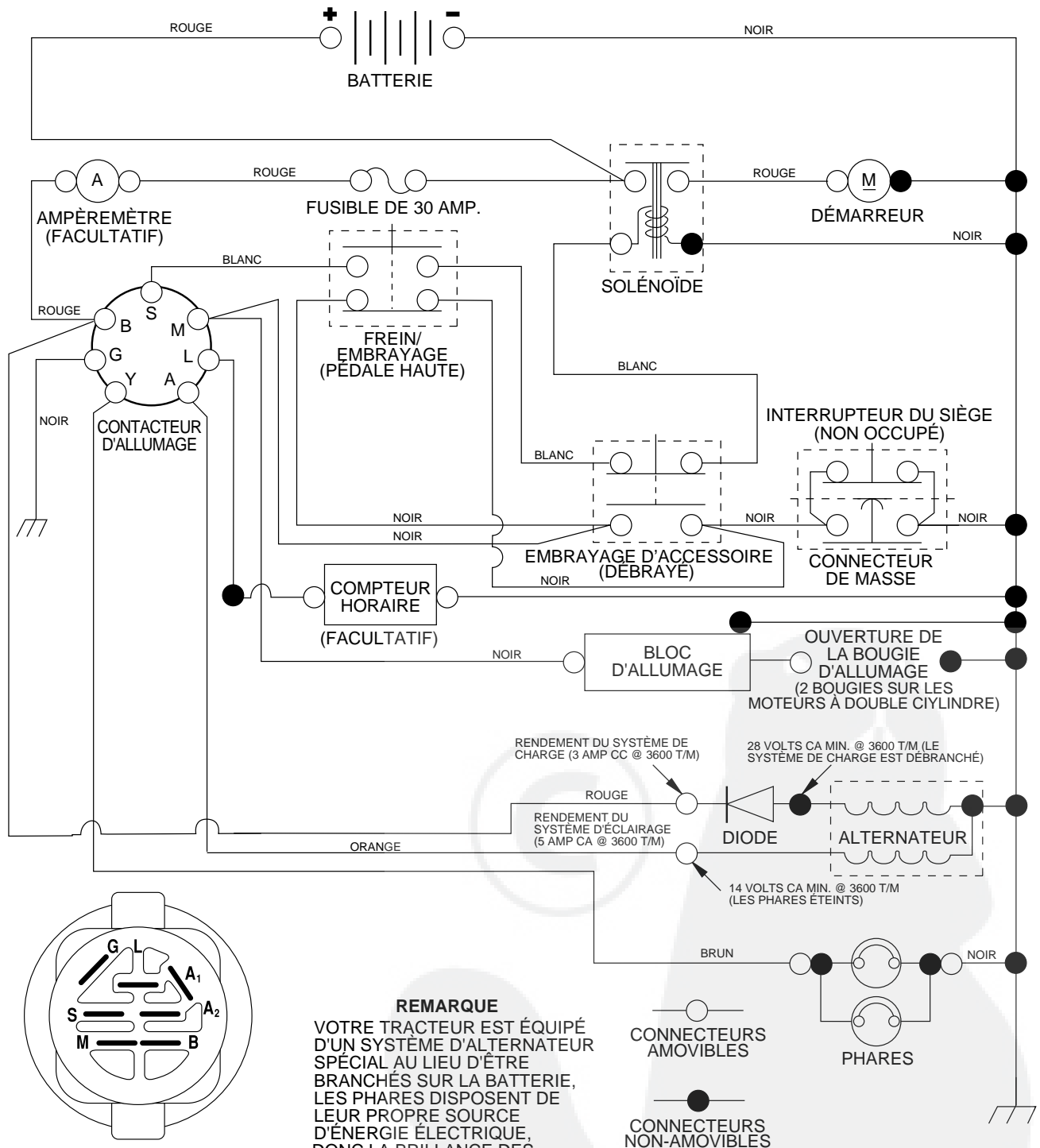
 hp/kw	 km/h	 cm	 mm	 KG	dB (A)	Vibration Lärmpegel Vibration Vibratie Vibración Vibrazioni Vibrering Vibration Vibrasjon Tärinä m/s ²
12,5/9,3	0-7	107	38-101	275	100	4-8

TABLE DE MATIERES

ELECTRIQUE	4-5
CHÂSSIS ET ENCEINTES	6-7
ENTRAINEMENT	8-9
VOLANT DE DIRECTION	10-11
MOTEUR	12-13
SIEGE	14
DECALCOMANIES	15
LEVIER DE LEVAGE DE LA TONDEUSE	16-17
CARTER DE TONDEUSE	18-19
GATANTIES	22-23

TRACTEUR - - NO. DE MODÈLE BM125M107B

SCHÉMA



CONTACTEUR D' ALLUMAGE

POSITION	CIRCUIT	"FAITS"
ARRÊT	M+G+A1	RIEN
MARCHE/ ALLUMAGE	B+A1	A2+L
MARCHE	B+A1	RIEN
DEMARRAGE	B + S + A1	RIEN

REMARQUE
 VOTRE TRACTEUR EST ÉQUIPÉ D'UN SYSTÈME D'ALTERNATEUR SPÉCIAL AU LIEU D'ÊTRE BRANCHÉS SUR LA BATTERIE, LES PHARES DISPOSENT DE LEUR PROPRE SOURCE D'ÉNERGIE ÉLECTRIQUE, DONC LA BRILLANCE DES PHARES CHANGERA EN FONCTION DE LA VITESSE DU MOTEUR. AU RALENTI, LA BRILLANCE DES PHARES BAISSERA; QUAND LE MOTEUR EST ACCÉLÉRÉ, LA BRILLANCE ATTEINDRA SON MAXIMUM.

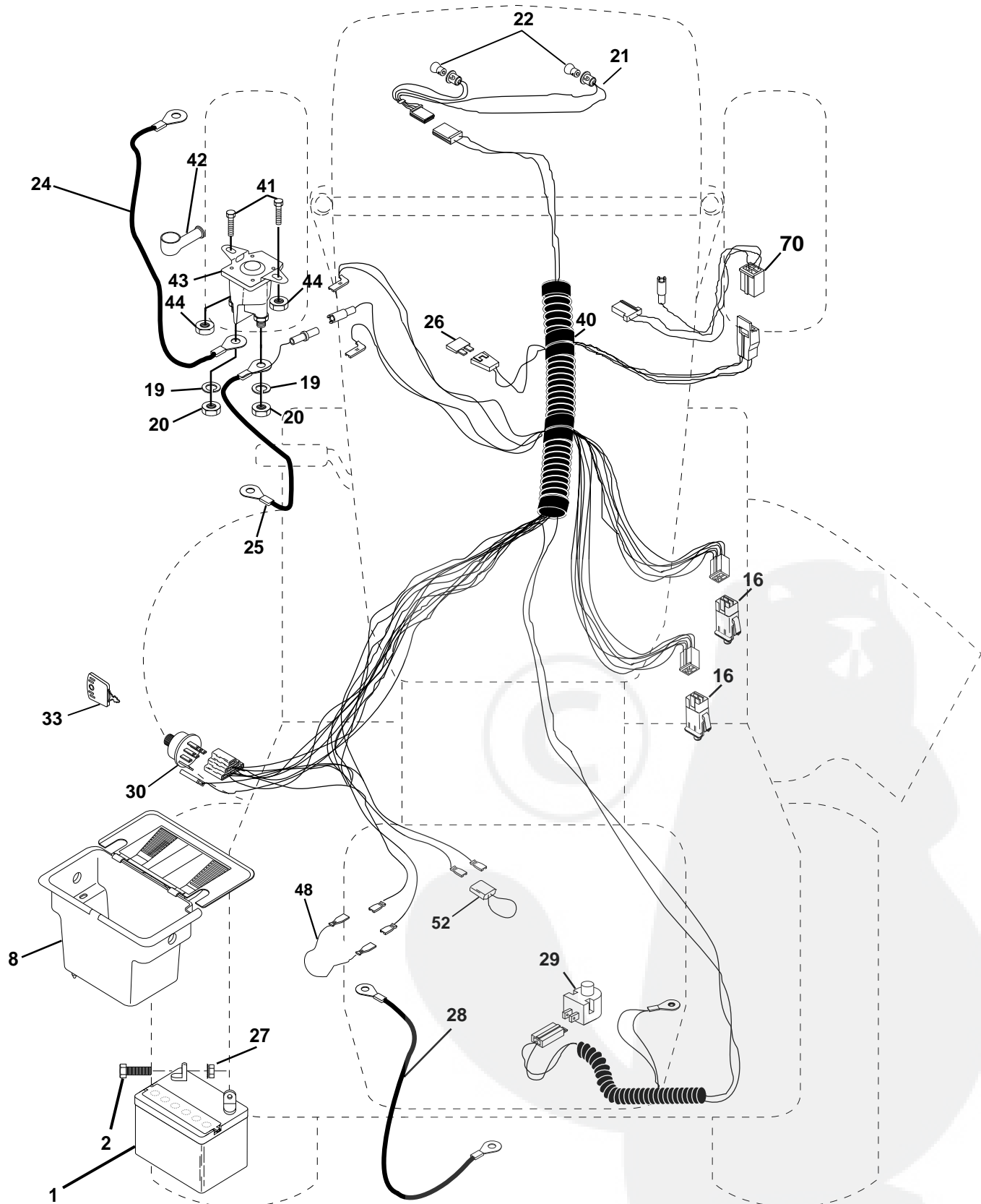
○ CONNECTEURS AMOVIBLES
 ● CONNECTEURS NON-AMOVIBLES

PINCES ISOLÉES
REMARQUE: SI LES PINCES ISOLÉES ONT ÉTÉ ENLEVÉES POUR L'ENTRETIEN DU MODÈLE, ELLES DOIVENT ÊTRE REMISES EN PLACE POUR ASSURER LE BON FONCTIONNEMENT DU CÂBLAGE.

PIÈCES DE RECHANGE

TRACTEUR - - NUMÉRO DE MODÈLE BM125M107B

ÉLECTRIQUE



PIÈCES DE RECHANGE

TRACTEUR - - NUMÉRO DE MODÈLE BM125M107B

ÉLECTRIQUE

NO. DE RÉF.	NO. DE PIÈCE	DESCRIPTION
1	144925	Batterie
2	74760412	Boulon H 1/4-20unc X 3/4
8	156417	Bac de batterie
16	153664	Interrupteur de verrouillage pressé
19	10090400	Rondelle frein 1/4
20	73350400	Contre-écrou 1/4-20 Unc
21	166181	Harnais des prises de courant des phares avec 4152J
22	4152J	Ampoule n°1156
24	4799J	Câble de batterie
25	146147	Câble de batterie
26	166180	Fusible
27	73510400	Écrou a taquets H 1/4-20
28	4207J	Câble de masse
29	121305X	Interrupteur de plongeur
30	163968	Contacteur d'allumage
33	140401	Clé d'allumage
40	166151	Harnais des câbles d'allumage
41	71110408	Boulon H 1/4-20 x 1/2
42	131563	Couverture de borne
43	145673	Solénoïde
44	73640400	Écrou 1/4-20 Unc
48	140844	Adaptateur de l'ampèremètre rectangulaire
52	141940	Fil en forme de boucle de protection
70	166658	Harnais du moteur

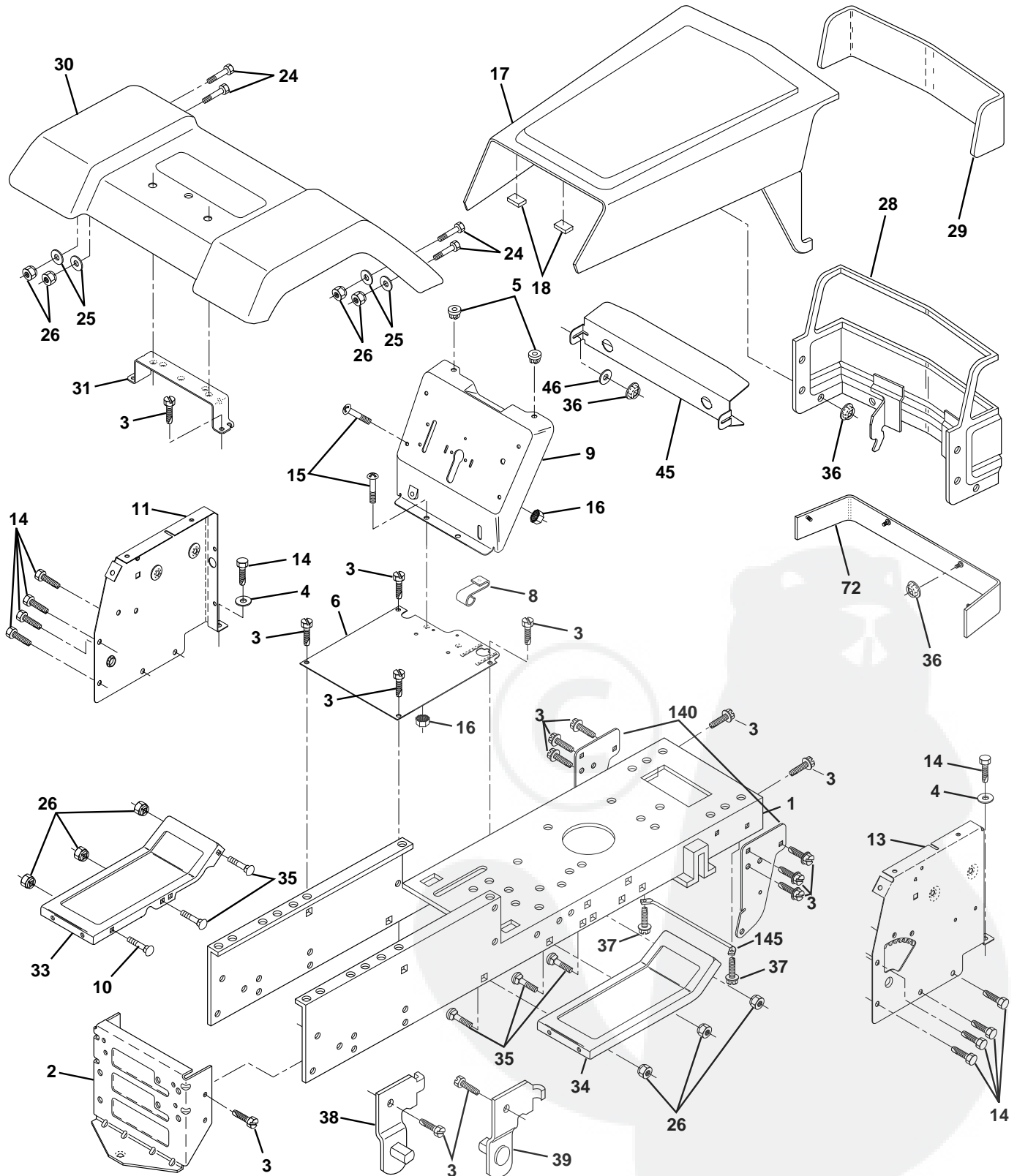
REMARQUE: Toutes les dimensions de composant sont données en pouces É.-U. -- 1 pouce = 25,4 mm.



PIÈCES DE RECHANGE

TRACTEUR - - NUMÉRO DE MODÈLE BM125M107B

CHÂSSIS ET ENCEINTES



PIÈCES DE RECHANGE

TRACTEUR - - NUMÉRO DE MODÈLE BM125M107B

CHÂSSIS ET ENCEINTES

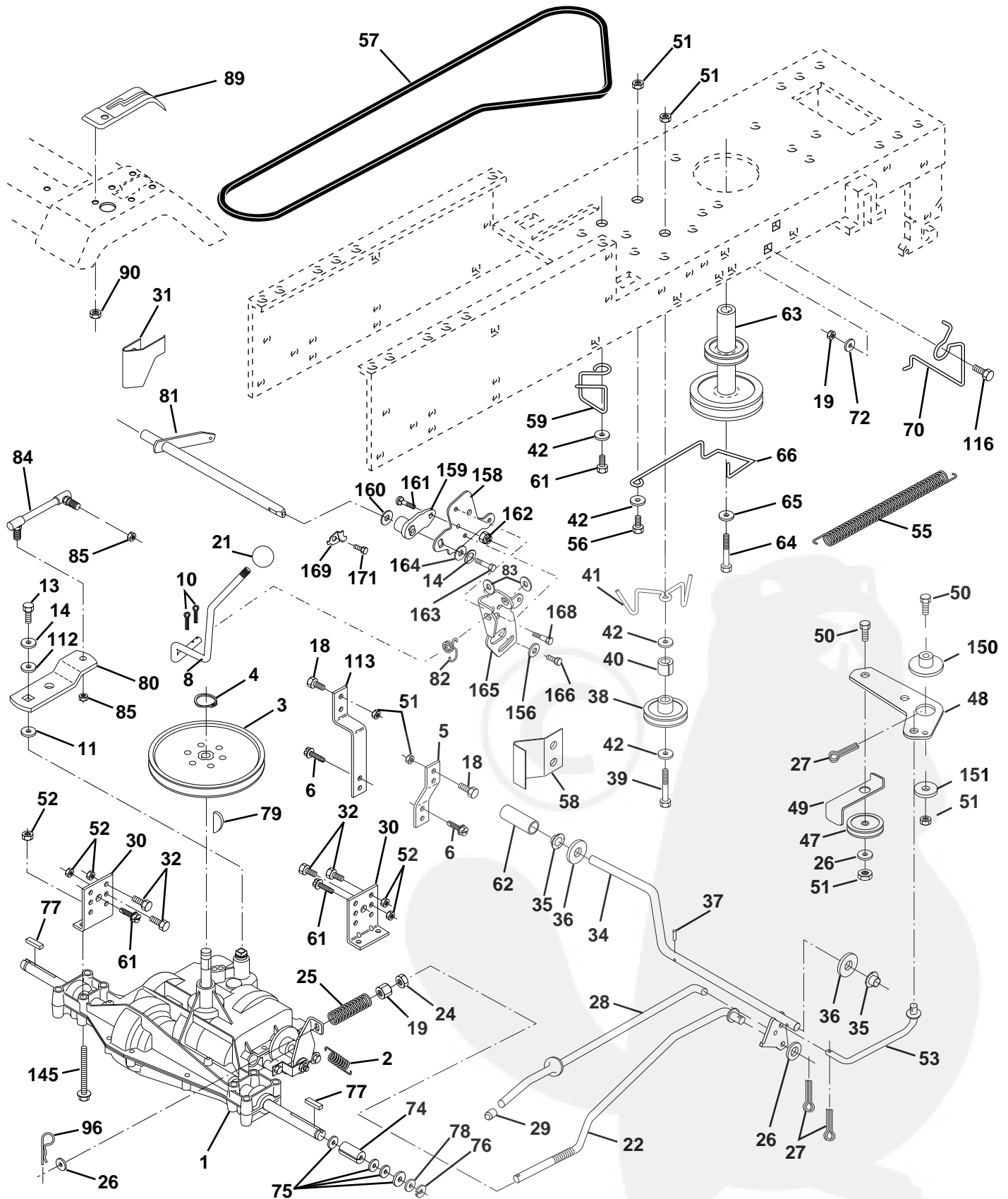
NO. DE RÉF.	NO. DE PIÈCE	DESCRIPTION
1	165480	Châssis
2	140356	Barre d'attelage d'extension
3	17490612	Vis à filets laminés 3/8-16 x 3/4 Ty-tt
4	19131216	Rondelle 13/32 X 3/4 X 16 Ja
5	155272	Pare-chocs
6	155923	Selle
8	155138	Pince
9	166318X010	Tableau de bord
10	72140608	Boulon de chariot 3/8-16 x 1
11	155927	Panneau du tableau de bord C.G.
13	155934X010	Panneau du tableau de bord C.D.
14	17490608	Vis à filets laminés 3/8-16 x 1/2 Ty-tt
15	74180512	Vis à métaux 5/16-18 unc x 3/4
16	73510500	Écrou à taquets 5/16-18 Unc
17	146399X424	Ensemble du Capot/Calandre
18	126938X	Pare-chocs de capot
24	74780616	Boulon H 3/8-16unc X 1 Cat. 5
25	19131312	Rondelle 13/32 X 13/16 X 12 Ja
26	73800600	Écour frein H avec insert 3/8-16 Unc
28	133951	Ensemble de calandre
29	133954	Lentille des phares
30	157583X424	Aile
31	136619	Support d'aile
33	145244X424	Repose-pieds C.G.
34	145243X424	Repose-pieds C.D.
35	72110606	Boulon 3/8-16 X 3/4
36	108067X	Écrou de Pal
37	17490508	Vis 5/16-18 x 1/2
38	139886	Support de l'ensemble de pivot C.G.
39	139887	Support de l'ensemble de pivot C.D.
45	132257X417	Biseau des phares
46	127316X	Arrêtoir
72	109745X424	Ensemble d'attache du calandre
140	158418	Support
145	156524	Tige
--	5479J	Bouton

REMARQUE: Toutes les dimensions de composant sont données en pouces É.-U. -- 1 pouce = 25,4 mm.

PIÈCES DE RECHANGE

TRACTEUR - - NUMÉRO DE MODÈLE BM125M107B

ENTRAÎNEMENT



PIÈCES DE RECHANGE

TRACTEUR - - NUMÉRO DE MODÈLE BM125M107B

ENTRAÎNEMENT

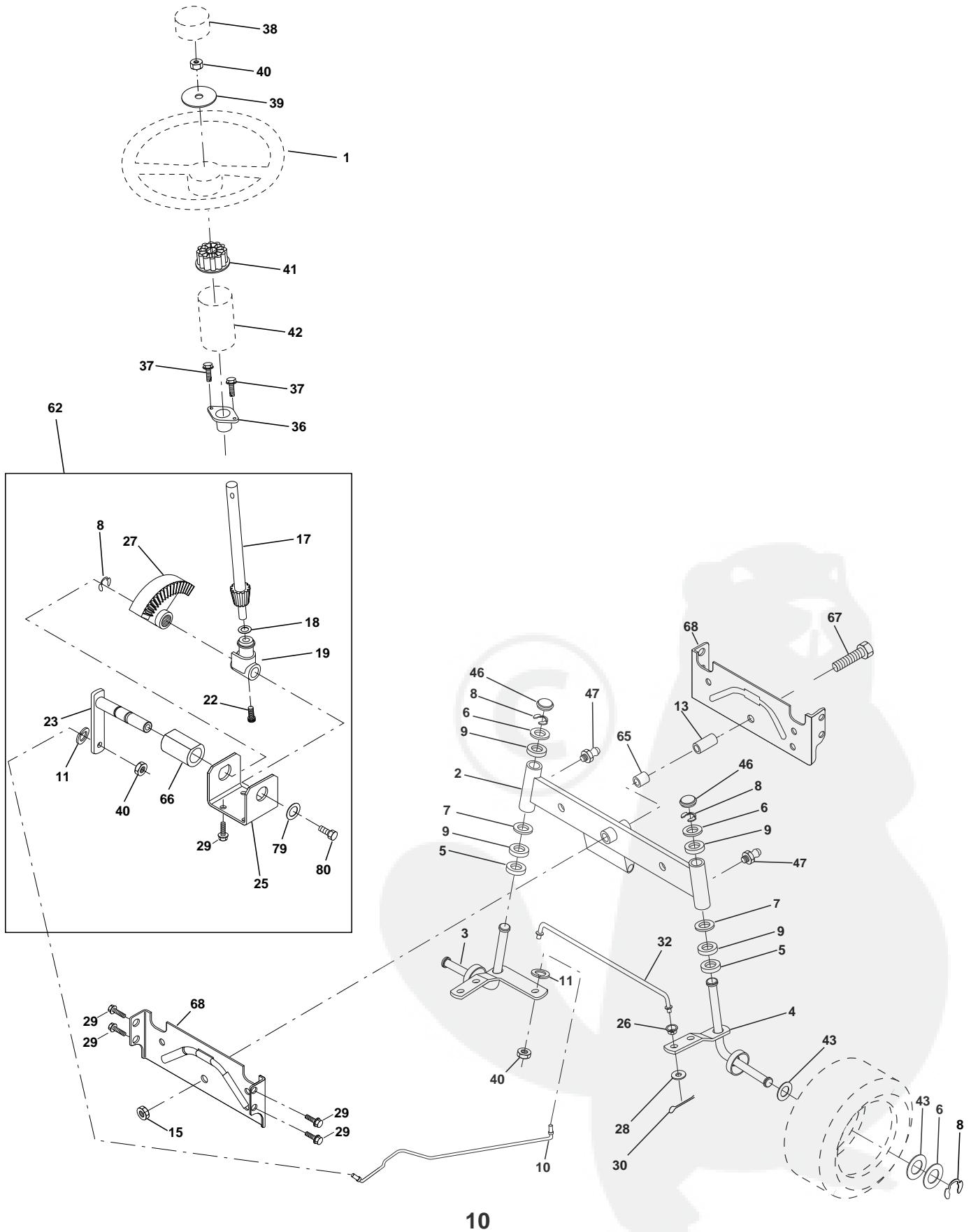
NO. DE RÉF.	NO DE PIÈCE	DESCRIPTION	NO. DE RÉF.	NO DE PIÈCE	DESCRIPTION
1	-----	Transmission, Peerless 205-544C Commandez les pièces par suite du fabricant du la transmission	61	17490612	Vis à filets laminés 3/8-16x3/4 Ty-tt
2	146682	Ressort de rappel du frein	62	8883R	Couverture de la pédale
3	123666	Poulie de transmission	63	140186	Poulie de moteur
4	12000028	Bague de fermeture	64	71170764	Boulon H 7/16-20 x 4 Cat. 5
5	121520X	Bande de couple de 30°	65	10040700	Rondelle frein hélicoïdale à ressort 7/16
6	17490512	Vis à filets laminés 5/16-18 x 3/4 TYT	66	154778	Guide-courroie
8	165619	Tige de changement de vitesse	70	134683	Guide-courroie de l'entraînement de la tondeuse C.D.
10	76020416	Goupille fendue 1/8 x 1	72	19132012	Rondelle 13/32 X 1-1/4 X 12 Ja.
11	105701X	Rondelle	74	137057	Entretoise fendue
13	74550412	Boulon 1/4-28 un f Cat. 8	75	121749X	Rondelle 25/32 X 1-1/4 X 16 Ja.
14	10040400	Rondelle frein hélicoïdale 1/4	76	12000001	Bague en E
18	74780616	Boulon H	77	123583X	Clé carrée
19	73850600	Écrou frein H avec insert 3/8-16 Unc	78	121748X	Rondelle 25/32 X 1-5/8 X 16 Ja.
21	106933X	Bouton	79	2228M	Clé woodruff
22	130804	Tige de frein	80	131486	Bras du levier de changement de vitesse
24	73350600	Contre-écrou H 3/8-16 Unc	81	165594	Arbre
25	106888X	Ressort de la tige de frein	82	123782X	Ressort
26	19131316	Rondelle 13/32 x 13/16 x 16 Ja.	83	19171216	Rondelle 17/32 X 3/4 X 16 Ja.
27	76020412	Goupille fendue 1/8 x 3/4	84	166228	Bielle d'accouplement
28	145204	Tige du frein de stationnement	85	150360	Écrou frein
29	71673	Chapeau du frein de stationnement	89	139963X428	Panneau du levier de changement de vitesse
30	130807	Support de la transmission	90	124346X	Écrou 1/4
31	127275X	Guide-courroie C.G. 14 Ja.	96	4497H	Ressort de retenue
32	74760512	Boulon H 5/16 - 18 x 2-1/2	112	19091210	Rondelle 9/32 x 3/4 x 10 Ja.
34	155071	Arbre de l'ensemble de la pédale	113	127285X	Attache de torsion
35	120183	Palier de nylon	116	72110610	Boulon H 3/8-16 x 1.25
36	19211616	Rondelle 21/32 x 1 x 16 Ja.	145	74490540	Boulon H 5/16-18 Cat. 5
37	1572H	Goupille mécanidus 3/16 x 1po.	150	165850	Douille
38	131494	Poulie de galet-tendeur plat	151	19133210	Rondelle 13/32 x 2 x 10 Ja.
39	74760644	Boulon H 3/8-16 unc x 2-3/4	156	166002	Rondelle 5/16 ID x 1.125
40	4470J	Entretoise fendue	158	165589	Support
41	165838	Guide-courroie	159	165494	Moyeu
42	19131312	Rondelle 13/32 x 13/16 x 12 Ja.	160	19292016	Boulon 29/32 x 1-1/4 x 16 Ja.
47	127783	Poulie de du galet-tendeur	161	72140406	Boulon 1/4-20 x 3/4 Cad 5
48	154407	Levier coudé	162	73680400	Écrou auto-serrant 1/4-20 UNC
49	123205X	Guide-courroie	163	74780416	Boulon H 1/4-20 UNC x 1 Gr 5
50	74760624	Boulon H 3/8-16 unc x 1-1/2	164	19091010	Rondelle 5/8 x .281 x 10 Ja.
51	73680600	Écrou auto-serrant 3/8-16 Unc	165	165623	Pivot
52	73680500	Écrou auto-serrant 5/16-18 Unc	166	166880	Vis 5/16-18 x 5/8
53	105710X	Raccord d'embrayage	168	165492	Boulon 5/16-18 x .561
55	105709X	Ressort de rappel d'embrayage	169	165581	Plaque
56	74760620	Boulon H 3/8-16 unc x 1-1/4	171	17490608	Vis 3/8-16 x 1/2 TY-TT
57	130801	Courroie trapézoïdale d'entraînement			
58	127274X	Guide-courroie C.D.			
59	140312	Guide-courroie du châssis			

REMARQUE: Toutes les dimensions de composant sont données en pouces É.-U. --1 pouce = 25,4 mm.

PIÈCES DE RECHANGE

TRACTEUR - - NUMÉRO DE MODÈLE BM125M107B

VOLANT DE DIRECTION



PIÈCES DE RECHANGE

TRACTEUR - - NUMÉRO DE MODÈLE BM125M107B

VOLANT DE DIRECTION

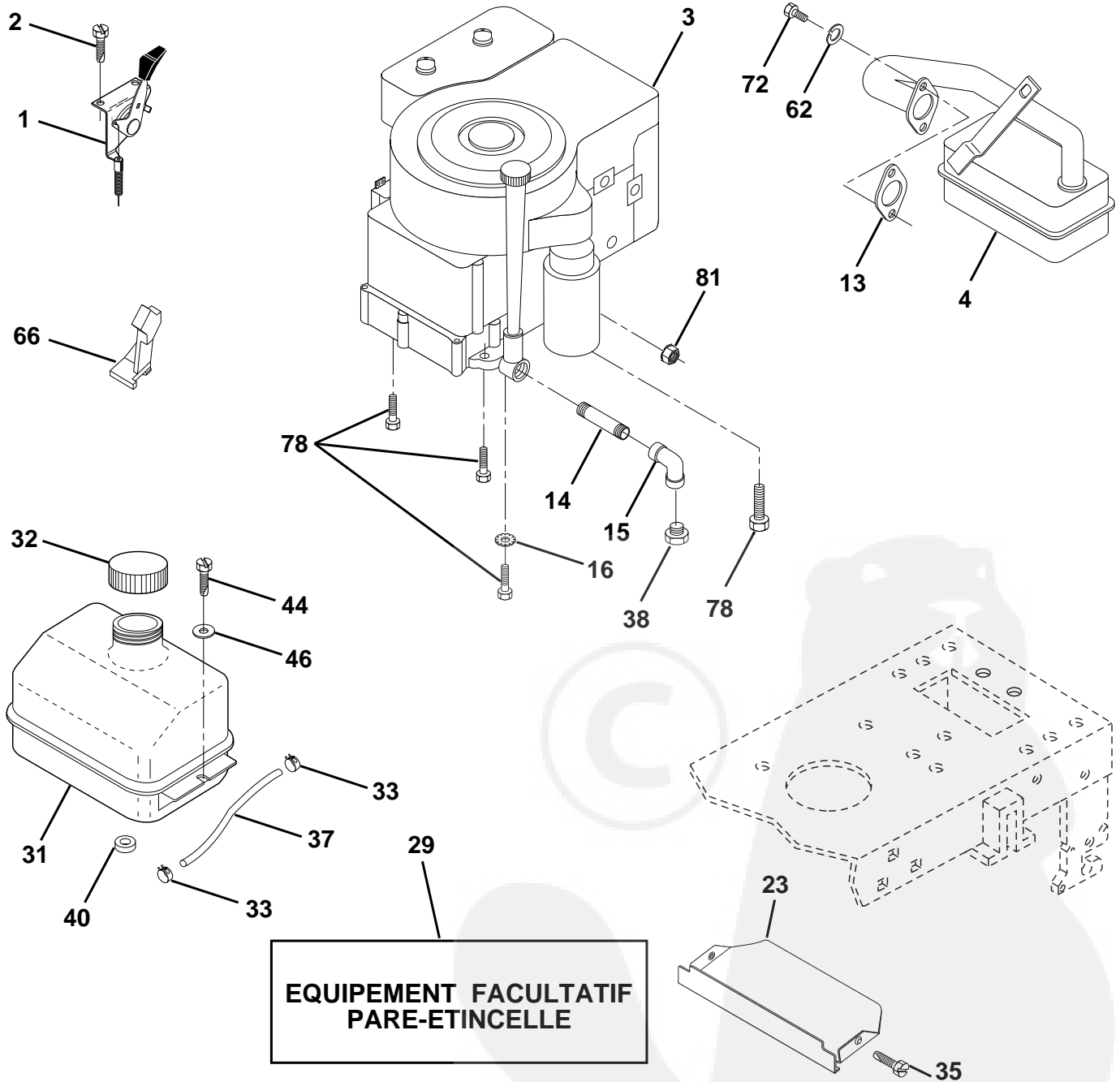
NO. DE RÉF.	NO. DE PIÈCE	DESCRIPTION
1	133741	Volant de direction
2	154427	Ensemble de l'essieu
3	156483	Ensemble de la broche C.G.
4	157473	Ensemble de la broche C.D.
5	6266H	Palier butée durci
6	121748X	Rondelle 25/32 x 1-5/8 x 16 Ja.
7	19272016	Rondelle 27/32 x 1-1/4 x 16 Ja.
8	12000029	Rondelle clip
9	3366R	Palier
10	156438	Barre de direction
11	10040600	Rondelle frein
13	154779	Palier de l'essieu
15	73901000	Contre-écrou H avec un insert de rondelle 5/8-11 UNC
17	156545	Ensemble de l'arbre de direction
18	57079	Rondelle butée 0,515 x 0,750 x 0,033
19	160395	Soutien de l'arbre
22	165857	Vis H
23	165851	Ensemble du levier de direction
25	154406	Support de direction
26	126847X	Douille de la barre de direction
27	136874	Secteur denté
28	19131416	Rondelle 13/32 x 7/8 x 16 Ja.
29	17490612	Vis à filets laminés 3/8-16 x 3/4 Type TT
30	76020412	Goupille fendue 1/8 x 3/4
32	130465	Bielle d'accouplement
36	155099	Douille de direction
37	152927	Vis
38	133742	Insert du volant de direction
39	19133808	Rondelle 13/32 x 2-3/8 x 8 Ja.
40	7810H	Écrou
41	104820X	Adaptateur de direction
42	124418X	Arbre du manchon de direction
43	121749X	Rondelle 25/32 x 1-1/4 x 16 Ja.
46	121232X	Capuchon de la broche
47	6855M	Graisser
62	167903	Entretien du jeu de l'ensemble du volant de direction
65	154780	Essieu d'entrotroise
66	154404	Palier de bras
67	74781044	Boulon H 5/8-11 UNC x 2-3/4
68	154429	Moise de l'essieu
79	19132012	Rondelle 13/32 x 1-1/4 x 12
80	74950612	Boulon H 3/8-16 x 3/4

REMARQUE: Toutes les dimensions de composant sont données en
pouces É.-U. -- 1 pouce = 25,4 mm.

PIÈCES DE RECHANGE

TRACTEUR - - NUMÉRO DE MODÈLE BM125M107B

MOTEUR



PIÈCES DE RECHANGE

TRACTEUR - - NUMÉRO DE MODÈLE BM125M107B

MOTEUR

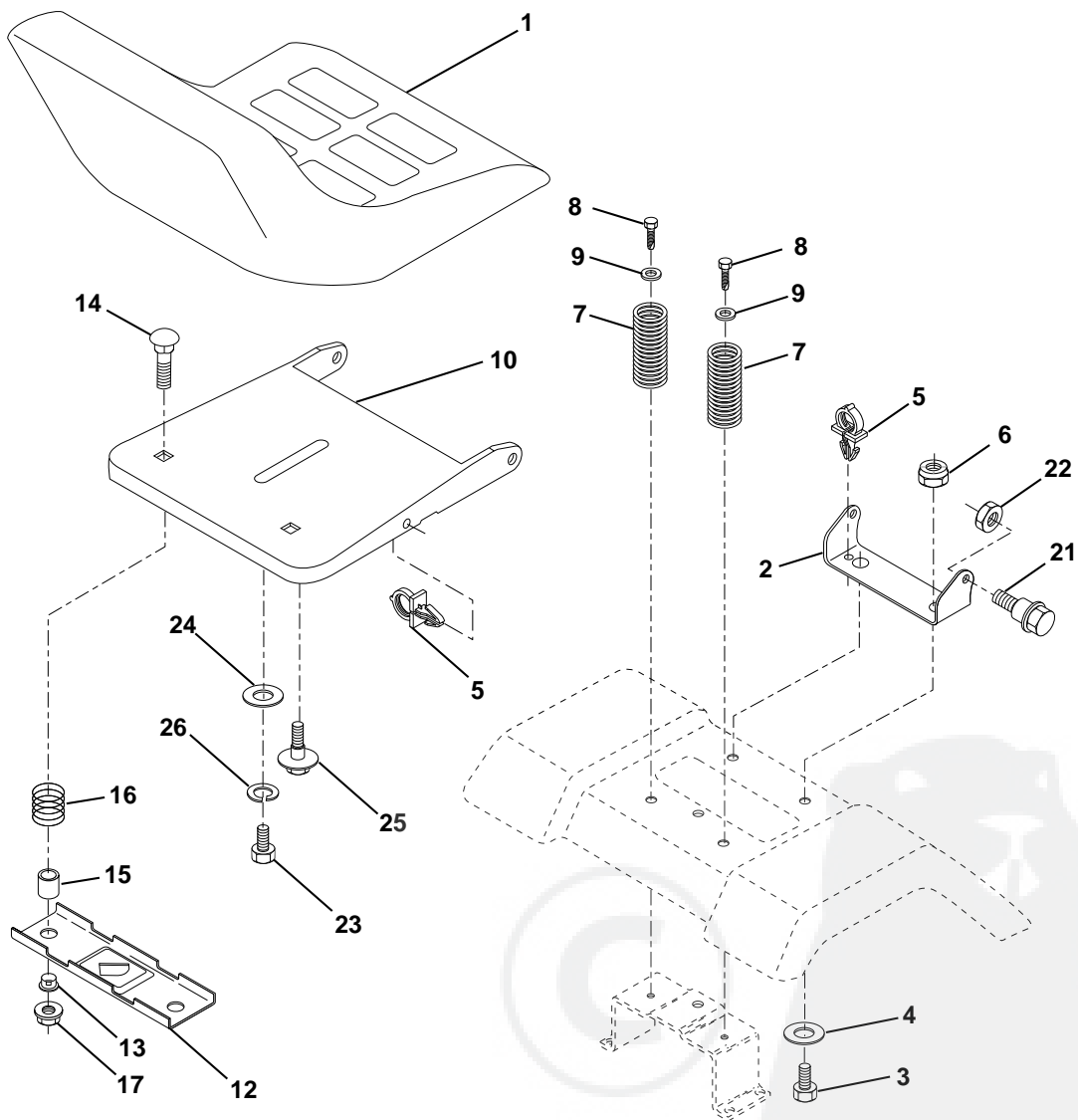
NO. DE RÉF.	NO. DE PIÈCE	DESCRIPTION
1	132623	Commande des gaz/de starter
2	17720410	Vis taraudée H 1/4-20x5/8 T
3	-----	Moteur, Briggs Modèle 289707 Commandez les pièces par suite du fabricant du moteur
4	137348	Silencieux d'échappement de B&S
13	165291	Garniture de moteur
14	13280324	Manchon de tuyau 3/8 Npt X 3"
15	13200300	Coude de 90° 3/8-18 Npt
16	11050600	Rondelle frein à dents ext. 3/8
23	159880	Pare-chaleur
29	137180	Jeu du pare-étincelles (Écran plat)
31	109202X	Réservoir d'essence antérieur
32	140527	Ensemble du bouchon d'essence
33	123487X	Bride de serrage du tuyau
35	17490512	Vis 5/16-18 x 3/4 TYT
37	137040	Conduite d'essence
38	-----	Bouchon de vidange d'huile (Commander du fabricant de moteur)
40	124028X	Douille de bouton-pression de nylon de la conduite d'essence
44	17490412	Vis à rondelle H à filets laminés 1/4-20x3/4
46	19091416	Rondelle 9/32 X 7/8 X 16 Ja
62	10040500	Rondelle 5/16
66	127951	Arrêt de galet-tendeur
72	71070512	Vis 5/16-18 x 3/4
78	17490620	Vis à filets laminés 3/8-16x1-1/4 TYTT
81	128861	Écrou à collet 1/4-20

REMARQUE: Toutes les dimensions de composant sont données en pouces É.-U. -- 1 pouce = 25,4 mm.

PIÈCES DE RECHANGE

TRACTEUR - - NUMÉRO DE MODÈLE BM125M107B

SIÈGE



NO. DE RÉF.	NO. DE PIÈCE	DESCRIPTION
1	127426X	Siège
2	140551	Support de pivot du siège
3	74760616	Boulon
4	19131610	Rondelle 13/32 x 1 x 10 Ja.
5	145006	Collier pressé
6	73800600	Écrou
7	124181X	Ressort du siège
8	17490616	Vis à filets laminés 3/8-16 x 1
9	19131614	Rondelle 13/32 x 1 x 14 Ja.
10	155925	Bac du siège
12	121246X	Support de montage de l'interrupteur du siège
13	121248X	Douille de nylon

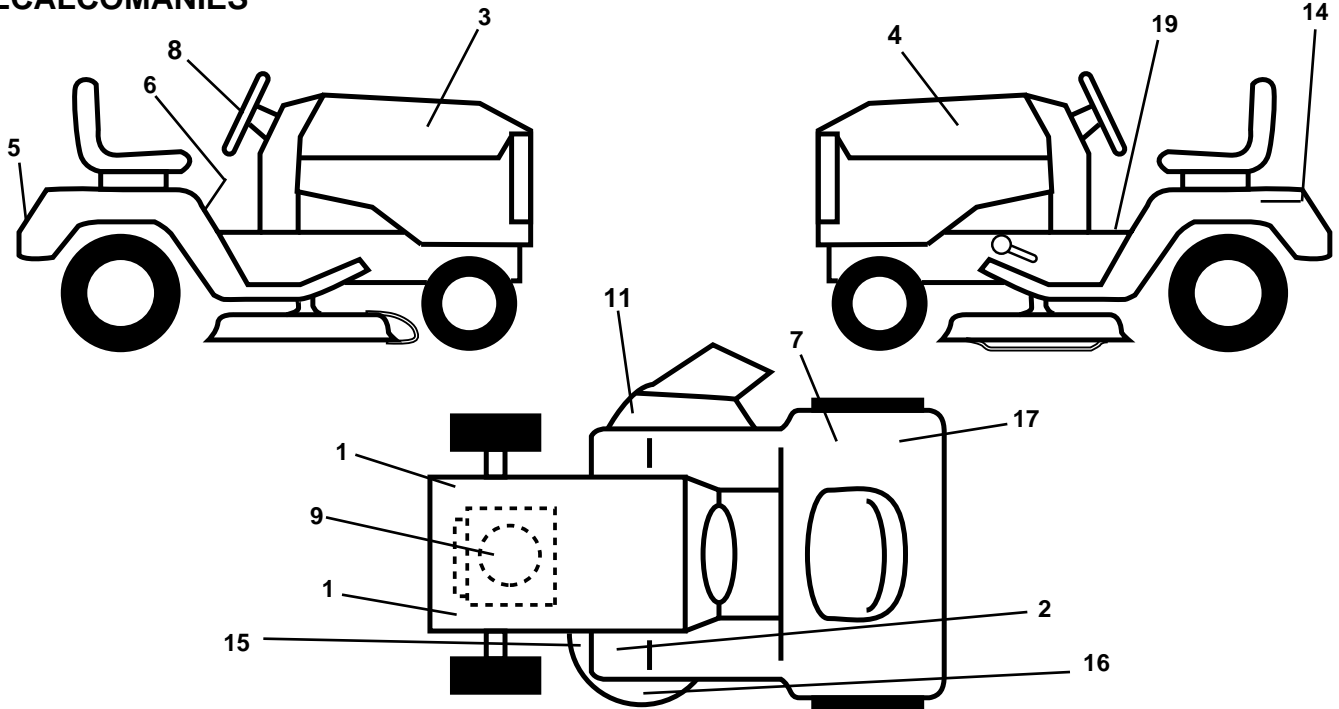
NO. DE RÉF.	NO. DE PIÈCE	DESCRIPTION
14	72050412	Écrou auto-serrant 1/4-20 x 1-1/2
15	134300	Entretoise fendue
16	121250X	Ressort
17	123976X	Écrou frein à bride 1/4 Cat. 5
21	153236	Boulon à épaulement 5/16-18 UNC
22	73800500	Écrou
23	74780814	Boulon H 1/2 - 13 x 7/8 Cat. 5
24	19171912	Rondelle 17/32 x 1-3/16 x 12 Ja.
25	127018X	Boulon à épaulement 5/16-18 x 0,62
26	10040800	Rondelle frein hélicoïdale à ressort 1/2

REMARQUE: Toutes les dimensions de composant sont données en pouces É.-U. -- 1 pouce = 25,4 mm.

PIÈCES DE RECHANGE

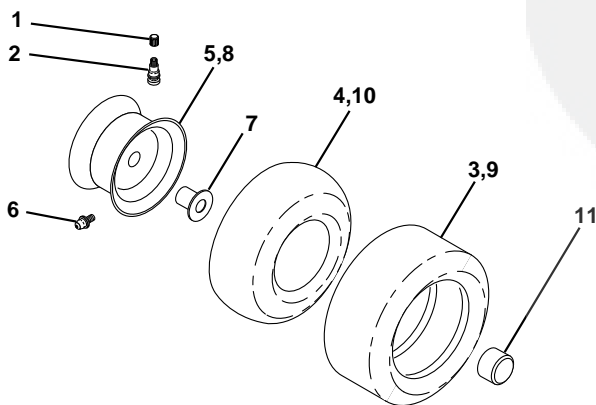
TRACTEUR -- NUMÉRO DE MODÈLE BM125M107B

DÉCALCOMANIES



NO. DE RÉF.	NO. DE PIÈCE	DESCRIPTION	NO. DE RÉF.	NO. DE PIÈCE	DESCRIPTION
1	159736	Décalcomanie du châssis			batterie
2	159737	Décalcomanie de l'embrayage/frein	15	160396	Décalcomanie de la courroie trapézoïdale
3	162628	Décalcomanie du capot C.D.	16	134999	Décalcomanie "Enviro"
4	162629	Décalcomanie du capot C.G.	17	126187X	Décalcomanie 100 DBA
5	143001	Décalcomanie d'aile	19	140837	Décalcomanie de frein de stationnement
6	145498	Décalcomanie avec le symbole de lire le manuel du propriétaire	--	138311	Décalcomanie de la poignée de levage de réglage de la hauteur (Poignée de levage)
7	145437	Décalcomanie des standard CE	--	162598	Décalcomanie de la barre d'attelage
8	143003	Décalcomanie de l'insert du volant de direction	--	131864	Coussin du repose-pied
9	165313	Décalcomanie de C.V. du moteur	--	168053	Manuel d'utilisation (European)
11	145494	Décalcomanie avec le symbole du doigt	--	168054	Manuel d'utilisation (Portugese)
14	145005	Décalcomanie de danger/poison de la	--	168055	Manuel des pièces de rechange

PNEUS ET ROUES



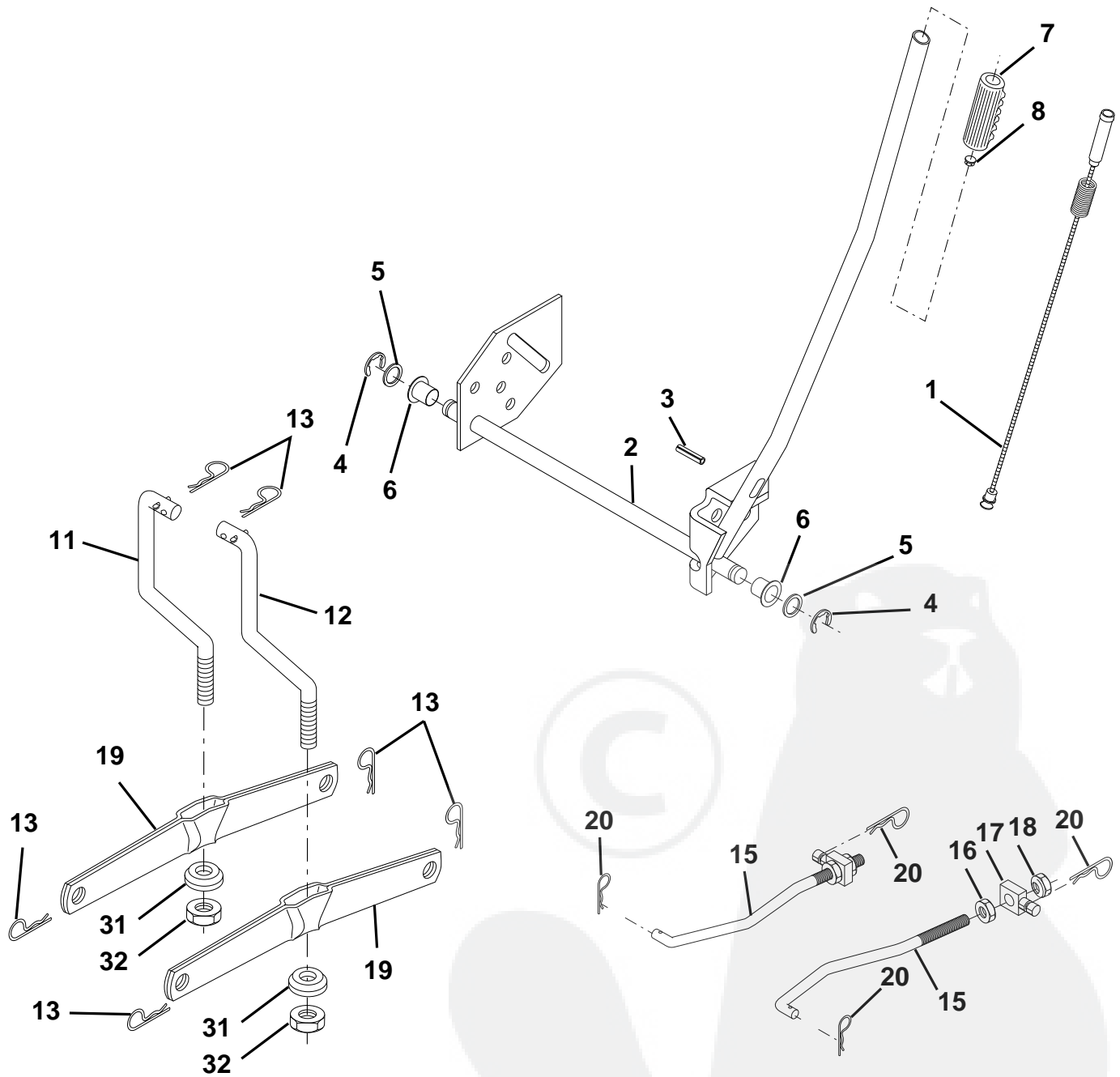
NO. DE RÉF.	NO. DE PIÈCE	DESCRIPTION
1	59192	Capuchon de la valve
2	65139	Tubulure de la valve
3	124157X	Pneu antérieur
4	59904	Chambre à air antérieure (pas fournit)
5	106732X427	Ensemble de la jante antérieure
6	278H	Graisseur (pneu arrière seulement)
7	9040H	Palier à bride (pneu antérieur seulement)
8	106108X427	Ensemble de la jante arrière
9	123969X	Pneu arrière 18 x 8,5 - 8 C.
10	7152J	Chambre à air arrière (pas fournit)
11	104757X	Capuchon de l'essieu
--	144334	Joint d'étanchéité (Tube de .30L [10 oz.]

REMARQUE: Toutes les dimensions de composant sont données en pouces É.-U. -- 1 pouce = 25,4 mm.

PIÈCES DE RECHANGE

TRACTEUR - - NUMÉRO DE MODÈLE BM125M107B

LEVIER DE LEVAGE DE LA TONDEUSE



PIÈCES DE RECHANGE

TRACTEUR - - NUMÉRO DE MODÈLE BM125M107B

LEVIER DE LEVAGE DE LA TONDEUSE

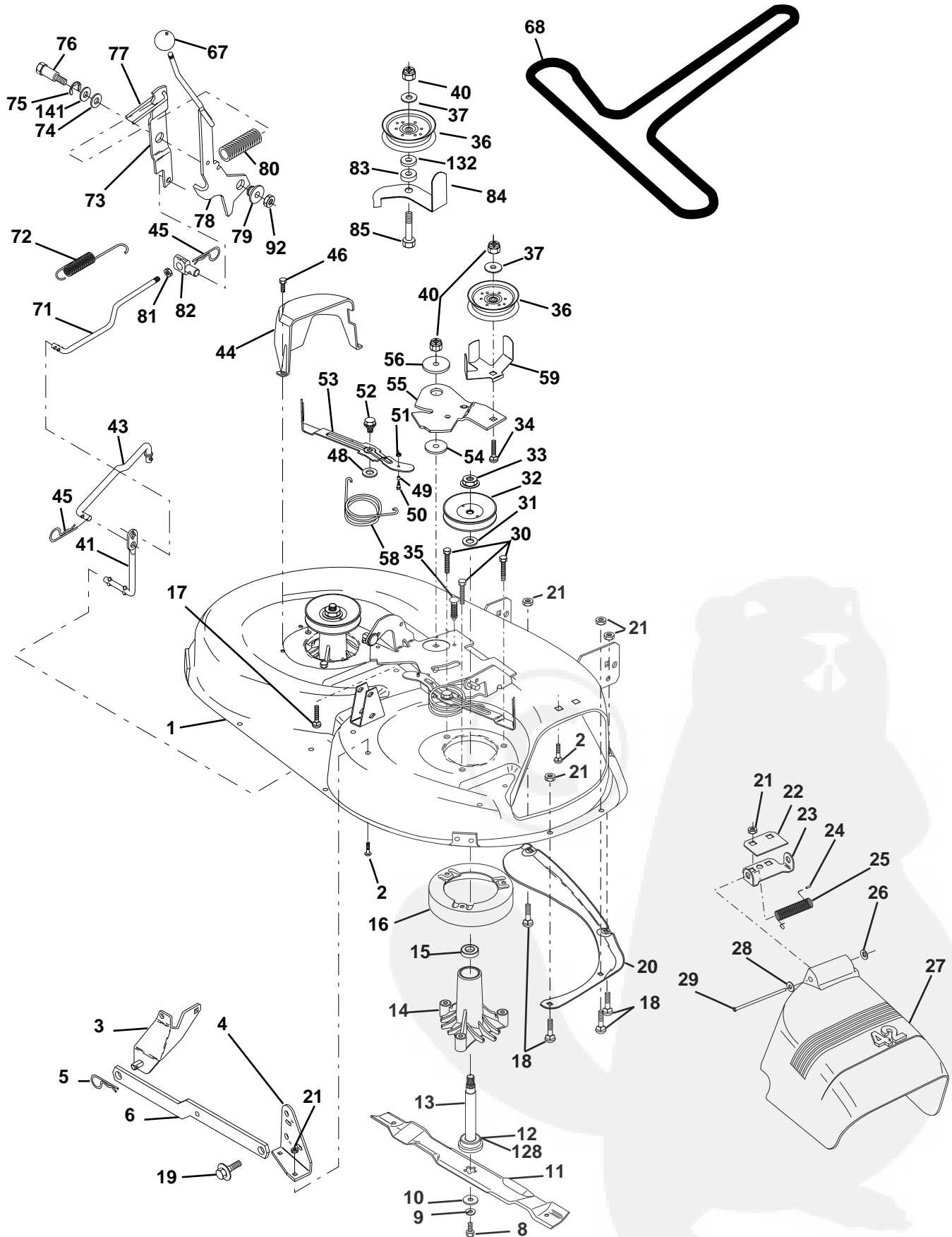
NO. DE RÉF.	NO. DE PIÈCE	DESCRIPTION
1	159460	Ensemble du fil l'intérieur avec un plongeur
2	159474	Ensemble de l'arbre de levage
3	105767X	Rainure
4	12000002	Bague en E n°5133-62
5	19211621	Rondelle 21/32 X 1 X 21 Ja
6	120183X	Palier de nylon
7	109413X	Couverture de poignée
8	124526X	Bouton de plongeur
11	139865	Raccord de levage C.G.
12	139866	Raccord de levage C.D.
13	4939M	Ressort de retenue
15	127218	Raccord antérieur
16	73350800	Contre-écrou H 1/2-13 Unc
17	130171	Tourillon
18	73800800	Écrou frien avec un rondelle 1/2-13 Unc
19	139868	Bras de suspension postérieur
20	163552	Ressort de retenue
31	140302	Palier de pivot de levage
32	73540600	Écrou auto-serrant 3/8 - 24

REMARQUE: Toutes les dimensions de composant sont données en pouces
É.-U. -- 1 pouce = 25,4 mm.

PIÈCES DE RECHANGE

TRACTEUR - - NUMÉRO DE MODÈLE BM125M107B

CARTER DE TONDEUSE



PIÈCES DE RECHANGE

TRACTEUR - - NUMÉRO DE MODÈLE BM125M107B

CARTER DE TONDEUSE

KEY NO.	PART NO.	DESCRIPTION	KEY NO.	PART NO.	DESCRIPTION
1	164961	Ensemble de carter de tondeuse 42"	44	140088	Protecteur de mandrin C.G.
2	72140506	Boulon	45	4497H	Arrêteur
3	138017	Ensemble du support de barre de non mouvement antérieur 38/42	46	137729	Vis à filets laminés 1/4-20x5/8 T
4	138440	Ensemble du support de barre de non mouvement de carter	48	133944	Rondelle durcie
5	4939M	Ressort de retenue	49	155066	Rouleau de l'ensemble du contre-came
6	130832	Bras de suspension arrière	50	131340	Boulon à épaulement n°10-24 Cat. 5
8	850857	Boulon 3/8-24x1 25 Cat 8	51	69180	Écrou frein
9	10030600	Rondelle frein	52	139888	Boulon à épaulement 5/16-18 Unc
10	140296	Rondelle durcie	53	131845	Coussin de l'ensemble du levier de frein
11	138498	Lame de broyeuse 42"	54	133943	Rondelle durcie
12	129895	Roulement à billes	55	155046	Bras de galet-tendeur
13	137645	Ensemble de l'arbre de mandrin éventé	56	122052X	Entretoise de retenue
14	128774	Boîtier du mandrin éventé	58	140086	Ressort de torsion du frein
15	110485X	Roulement à billes du mandrin	59	141043	Protecteur du galet-tendeur TUV
16	140329	Dispositif du courant à air de tondeuse éventé	67	162132	Bouton 7/16-14
17	72110610	Boulon de chariot 3/8-16 x 1-1/4	68	144200	Courroie trapézoïdale de tondeuse 42"
18	72140505	Boulon de chariot 5/16-18 x 5/8	71	142427	Tige d'embrayage primaire
19	132827	Boulon à épaulement	72	131870	Ressort de retenue
20	159770	Chicane	73	127847	Bras d'embrayage secondaire
21	73680500	Écrou	74	121748X	Rondelle 25/32 x 1 5/8 X 16 Ja.
22	134753	Support de raidisseur	75	12000029	Rondelle clip
23	131267	Support de déflecteur de décharge de tondeuse 42"	76	128903	Boulon à épaulement 3/8-16 Unc 1
24	105304X	Capuchon de manchon	77	127845	Guide-ressort
25	123713X	Ressort de torsion de déflecteur	78	160571	Bras d'embrayage primaire
26	110452X	Rondelle frein	79	127498	Douille
27	130968	Déflecteur de décharge	80	153701	Ressort d'embrayage de tondeuse
28	19111016	Rondelle 11/32 x 5/8 x 16 Ja	81	73350600	Tourillon de réglage
29	131491	Tige à charnière	82	142028	Contre-écrou H 3/8-16 unc
30	157722	Vis à filets laminés H	83	120958X	Rondelle frittée
31	129963	Rondelle d'entretoisement de tondeuse éventé	84	156084	Guide-courroie du galet-tendeur
32	153535	Poulie de mandrin	85	72140620	Boulon de chariot 3/8-16 x 2-1/2 Cat.5
33	137266	Écrou frein 9/16	92	73800600	Écrou frein H avec insert
34	72110614	Boulon	128	153390	Rondelle
35	133835	Attache	132	19132203	Rondelle de entretoise
36	131494	Poulie de galet-tendeur plat	141	6266H	Rondelle .75 x 1.230
37	19131316	Rondelle 13/32 x 13/16 x 16 Ja	—	130794	Ensemble du mandrin (Y compris les nos. de réf. 8-10,12-15,31 et 33)
40	73680600	Écrou	—	164962	Ensemble du carter de tondeuse complet (Ensemble de carter Std.)
41	133551	Tige de pivot			
43	140083	Tige d'embrayage secondaire			

REMARQUE: Toutes les dimensions de composant sont données en pouces É.-U. --1 pouce = 25,4 mm.

NOTES D'ENTRETIEN



NOTES D'ENTRETIEN





CONTRAT DE REPARATION SOUS GARANTIE



Créé en janvier 1980
Modifié en janvier 1991

GARANTIE LIMITEE POUR LES NOUVELLES PIÈCES DE MÉCANISME DE TRANSMISSION PEERLESS

A. Produits Garantis

La Division Machine et Engrenage Peerless de Tecumseh Products Company ("Tecumseh") sujette aux limitations contenues ci-dessous, réparera ou remplacera, à sa discrétion, sans frais de fournitures et main d'oeuvre uniquement, toute partie du mécanisme de transmission (qui dans ce contexte inclut l'essieu, la boîte de vitesses, la transmission, l'engrenage différentiel et à angle droit, ainsi que toute pièce du système de transmission), SAUF dans le cas où le système de transmission est incorporé dans un équipement à usage commercial ou locatif, qui est déclarée après inspection dans n'importe quel point de service autorisé par Tecumseh ou par l'usine Tecumseh à Grafton, Wisconsin, comme étant DÉFECTUEUSE EN MATÉRIAU OU FAÇON et si reçue par Tecumseh ou tout autre point de service autorisé par Tecumseh pour ce genre d'inspection endéans les DEUX ANS à partir de la date de la facture d'origine pour les Peerless modélés 820, 900, 910, 915, 920, 930 et engrenage à angle droit modèle 1100, et endéans UN AN pour tous autres produits Peerless. Tout nouveau système de transmission incorporé dans un équipement à usage commercial est garanti de la même façon et dans la même mesure EXCEPTÉ que le système est garanti SEULEMENT QUATRE-VINGT-DIX (90) JOURS et doit être reçu pour inspection par Tecumseh ou tout autre point de service autorisé par Tecumseh dans les 90 jours à partir de la date de la facture d'origine. Tout nouveau système de transmission incorporé dans un équipement à usage locatif est garanti de la même façon et dans la même mesure EXCEPTÉ que le système est garanti pendant SEULEMENT TRENTE (30) JOURS, et doit être reçu par Tecumseh ou tout autre point de service autorisé par Tecumseh endéans les 30 jours de la date de la facture d'origine.

B. Produits Et Articles Non Garantis

1. Altérations et modifications apportées au mécanisme de transmission.
 2. Dégâts causés par accidents. Entretien de routine. Non-observation des instructions contenues dans le Manuel du Fabricant.
- Cette garantie ne couvre uniquement que les pièces de nouveaux mécanismes de transmission qui après examen sont déclarées défectueuses en raison d'un vice de fabrication au moment de la livraison à l'acheteur d'origine. Cette garantie ne couvre pas les défauts causés par la dépréciation ni les dommages encourus en cas d'usure normale, d'accidents, de mauvais entretien, d'usage anormal ou abusif du produit, de non-observation des instructions contenues dans le manuel d'instructions couvrant le mode d'usage du mécanisme de transmission et de ses pièces. Le coût de l'entretien normal et du remplacement d'articles qui ne sont pas défectueux incombe à l'acheteur.

C. Obtention De La Réparation Sous Garantie

La réparation sous garantie peut être obtenue en contactant un point de service autorisé par Tecumseh (tout concessionnaire agréé par Tecumseh ou détaillant autorisé à vendre les produits Tecumseh) ou en contactant Tecumseh c/o Direction du Département Service Moteur et Transmission, 900 North Street, Grafton, Wisconsin 53024. La réparation sous garantie peut uniquement être effectuée par un concessionnaire autorisé Tecumseh ou par Tecumseh à l'usine de Grafton, Wisconsin. L'acheteur sera responsable des frais de demande de réparation et/ou des frais de transport vers et de l'endroit où l'inspection et/ou la réparation est effectuée. L'acheteur est responsable en cas de perte ou dommages encourus pendant le transport du mécanisme de transmission et/ou pièces du mécanisme de transmission soumis pour inspection et/ou réparation sous garantie.

D. Limitation Des Dommages Et Garanties Tacites

Le contrat de garantie susdit remplace tous autres contrats de garantie. Ni Tecumseh, ni ses affiliés ne font aucunes garanties, démarches, représentations, ni promesses, écrites ou verbales, quant à la qualité du mécanisme de transmission ou de ses pièces, autres que celles ci-incluses. TOUTE GARANTIE TACITE DE QUALITÉ LOYALE ET MARCHANDE OU PHYSIQUE DANS UN BUT PARTICULIER, ENTENDU QUE L'UNE OU L'AUTRE EST APPLICABLE À TOUTE(S) PIÈCE(S) DU MÉCANISME DE TRANSMISSION, SERA LIMITÉE AUX PÉRIODES DE GARANTIE DÉFINIES DANS LE PARAGRAPHE "A" CI-DESSUS. EN AUCUN CAS, TECUMSEH NE SERA TENU RESPONSABLE EN CAS DE DOMMAGES ET INTÉRÊTS ET/OU FRAIS ACCESSOIRES, INDIRECTS OU SPÉCIAUX. Certains états n'autorisent pas de limites quant à la durée de la garantie tacite ni l'exclusion ou la restriction de dommages et intérêts accessoires ou indirects, dans lequel cas les restrictions ou exclusions ci-dessus ne sont pas applicables. Cette garantie vous donne des droits juridiques spécifiques et vous pouvez également jouir d'autres droits qui peuvent varier d'un état à l'autre.

E. Garantie Non Reconnue

Tecumseh n'endosse ni n'autorise aucune autre personne, physique ou morale, à assumer pour Tecumseh toutes autres obligations ou engagements relatifs à toute(s) pièce(s) du mécanisme de transmission. Le vendeur ou le concessionnaire de pièces de système de transmission n'ont pas l'autorité, quelle qu'elle soit, de faire des démarches ou promesses au nom de Tecumseh ni de modifier les termes ou les limites de la garantie Tecumseh en aucune façon.

GARANTIE LIMITÉE

Le Fabricant garantit son produit à l'acheteur initial comme exempt de tout défaut de matière et de fabrication. Pendant un (1) an, à compter de la date d'achat de la part de l'acheteur initial, nous réparerons ou remplacerons à notre choix, gratuitement, toute pièce, sur laquelle nous estimerons qu'il existe un défaut de matière ou de fabrication. Cette garantie est soumise aux limitations suivantes et exceptions:

1. Cette garantie ne couvre pas le moteur, la transmission/composants de transmission, la batterie (sauf comme mentionnée ci-dessous) ou les composants. Veuillez consulter votre point de vente Bricomarché qui dirigera la machine chez le fabricant du moteur, de la transmission/composants de transmission.
 2. L'acheteur est responsable du coût du transport de tous les équipements actionnés par moteur ou les accessoires. L'acheteur est responsable du coût aussi du transport de toutes les pièces (couvertes par cette garantie) soumis pour le remplacement à moins que Bricomarché demande à l'acheteur de renvoyer les pièces.
 3. Garantie de la batterie: Pour les produits équipés d'une batterie, nous remplacerons, gratuitement, toute batterie estimée défectueuse pendant les quatre-vingt-dix (90) jours initiaux suivant l'achat. Après quatre-vingt-dix (90) jours, nous échangerons la batterie, le coût pour vous être 1/12 du prix d'une nouvelle batterie pour chaque mois complet à compter de la date d'achat initiale. La batterie doit être entretenue selon les directives données dans la documentation appropriée.
 4. La période de garantie applicable aux produits proposés en location ou à des fins commerciales est limitée à quatre-vingt-dix (90) jours à compter de la date d'achat initiale.
 5. Cette garantie ne s'applique qu'aux produits correctement montés, réglés, utilisés et entretenus conformément aux instructions données dans la documentation appropriée. Cette garantie ne s'applique pas aux produits qui ont été modifiés, utilisés incorrectement, abusés, mal assemblés, mal installés ou avariés lors de la livraison ou usage normal.
 6. Exclusions: Les courroies, les lames, les adaptateurs de lame, l'usage normal, les réglages normaux, la visserie standard, et l'entretien normal sont exclus de cette garantie.
 7. En cas de problème entrant dans le cadre de cette garantie, veuillez contacter votre point de vente Bricomarché.
- Pour toute question à ce sujet, veuillez-vous communiquer avec:

Service Consommateurs
B. P 443
91164 Longjumeau Cedex

en nous donnant le numéro du modèle, le numéro de série, la date d'achat de votre machine ainsi que l'adresse du concessionnaire autorisé chez qui vous l'avez acheté.

CETTE GARANTIE NE S'APPLIQUE PAS AUX DOMMAGES ACCIDENTELS. TOUTES GARANTIES IMPLICITES SONT LIMITÉES AUX MEMES PERIODES DE TEMPS.

Ceci est une garantie limitée telle que définie dans la loi américaine Magnuson-Moss de 1975

