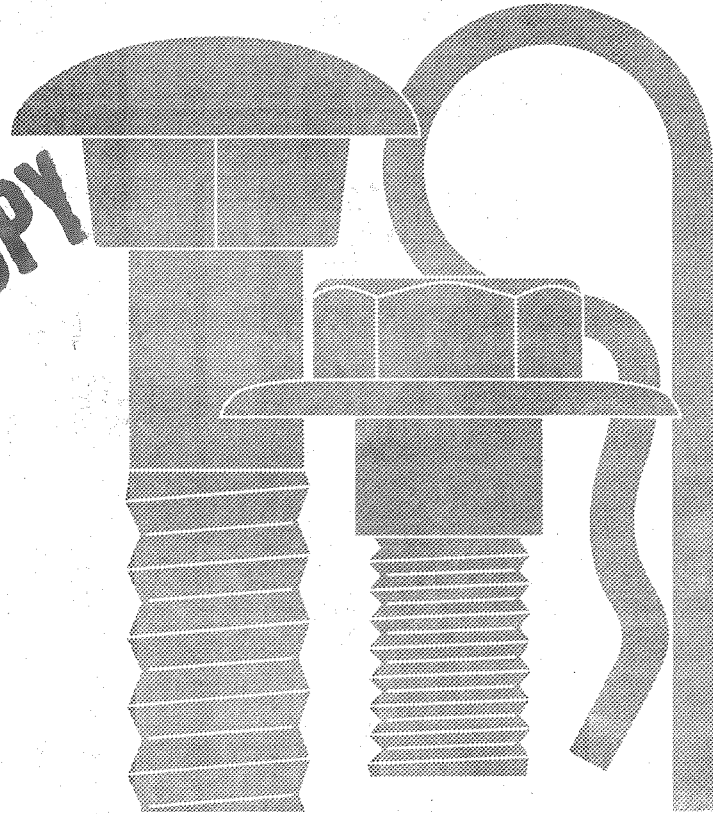


ORIGINAL FILE COPY



PIECES DE RECHANGE
No. de Modèle LM1236C
Tracteur de Pelouse

Rally

COMMENT UTILISER CE MANUEL

Ce manuel a été dessiné pour fournir le client avec les moyens d'identification des pièces de détachées du tracteur quand il/elle a besoin de commander les pièces de rechange. Les illustrations ne peuvent pas représenter exactement le modèle que vous avez acheté. N'utilisez pas ce manuel comme un guide dans le montage et/ou démontage de votre tracteur. La visserie montrée est plus grande pour faciliter l'identification.

Chaque tracteur a un numéro de modèle particulier.

Le numéro de modèle du produit se trouvera sur l'aile, dessous le siège.

Lorsque vous commandez des pièces de rechange, donnez toujours les renseignements suivants:

- Produit - "Tracteur"
- Numéro du Modèle - "LM1236C"
- Numéro de la Pièce
- Description de la Pièce

TABLE DE MATIERES

TABLEAU DE BORD	9
DECALCOMANIES	22
MOTEUR / COMMANDE DES GAZ	14
ELECTRIQUE	4-5
AILE / CHASSIS	7
ESSIEU ANTERIEUR	12
ENTRAINEMENT	15
CAPOT	6
LEVIER DE LEVAGE DE LA TONDEUSE	17
CARTER DE TONDEUSE	18-19
FREIN / ENSEMBLE DE LEVAGE DE LA TONDEUSE A L'ARRIERE	13
SIEGE.....	8
SECTEUR DENTE / SUPPORT DE L'ESSIEU	11
VOLANT DE DIRECTION	10
TRANSMISSION.....	16, 20-21

GARANTIE LIMITÉE

Le Fabricant garantit son produit à l'acheteur initial comme exempt de tout défaut de matière et de fabrication. Pendant un (1) an, à compter de la date d'achat de la part de l'acheteur initial, nous réparerons ou remplacerons à notre choix, gratuitement, toute pièce, sur laquelle nous estimerons qu'il existe un défaut de matière ou de fabrication. Cette garantie est soumise aux limitations suivantes et exceptions:

1. Cette garantie ne couvre pas le moteur, la transmission/composants de transmission, la batterie (sauf comme mentionnée ci-dessous) ou les composants. Veuillez-vous consulter la garantie applicable du fabricant des articles.
2. L'acheteur est responsable du coût du transport de tous les équipements actionnés par moteur ou les accessoires. L'acheteur est responsable du coût aussi du transport de toutes les pièces (couvertes par cette garantie) soumis pour le remplacement à moins que American Yard Products, Inc. demande à l'acheteur de renvoyer les pièces.
3. Garantie de la batterie: Pour les produits équipés d'une batterie, nous remplacerons, gratuitement, toute batterie estimée défectueuse pendant les quatre-vingt-dix (90) jours initiaux suivant l'achat. Après quatre-vingt-dix (90) jours, nous échangerons la batterie, le coût pour vous être 1/12 du prix d'une nouvelle batterie pour chaque mois complet à compter de la date d'achat initiale. La batterie doit être entretenue selon les directives données dans la documentation appropriée.
4. La période de garantie applicable aux produits proposés en location ou à des fins commerciales est limitée à quatre-vingt-dix (90) jours à compter de la date d'achat initiale.
5. Cette garantie ne s'applique qu'aux produits correctement montés, réglés, utilisés et entretenus conformément aux instructions données dans la documentation appropriée. Cette garantie ne s'applique pas aux produits qui ont été modifiés, utilisés incorrectement, abusés, mal assemblés, mal installés ou avariés lors de la livraison ou usage normal.
6. Exclusions: Les courroies, les lames, les adaptateurs de lame, l'usage normal, les réglages normaux, la visserie standard, et l'entretien normal sont exclus de cette garantie.
7. En cas de problème entrant dans le cadre de cette garantie, veuillez-vous retourner votre machine à un concessionnaire autorisé.

Pour toute question à ce sujet, veuillez-vous communiquer avec:

American Yard Products, Inc.
Service Department
P.O. Box 1687
Orangeburg, SC 29116 USA

Au Canada:
AYP Canada, Inc.
1040 Jayson Court
Mississauga, Ontario
L4W 2V5

en nous donnant le numéro du modèle, le numéro de série, la date d'achat de votre machine ainsi que l'adresse du concessionnaire autorisé chez qui vous l'avez acheté.

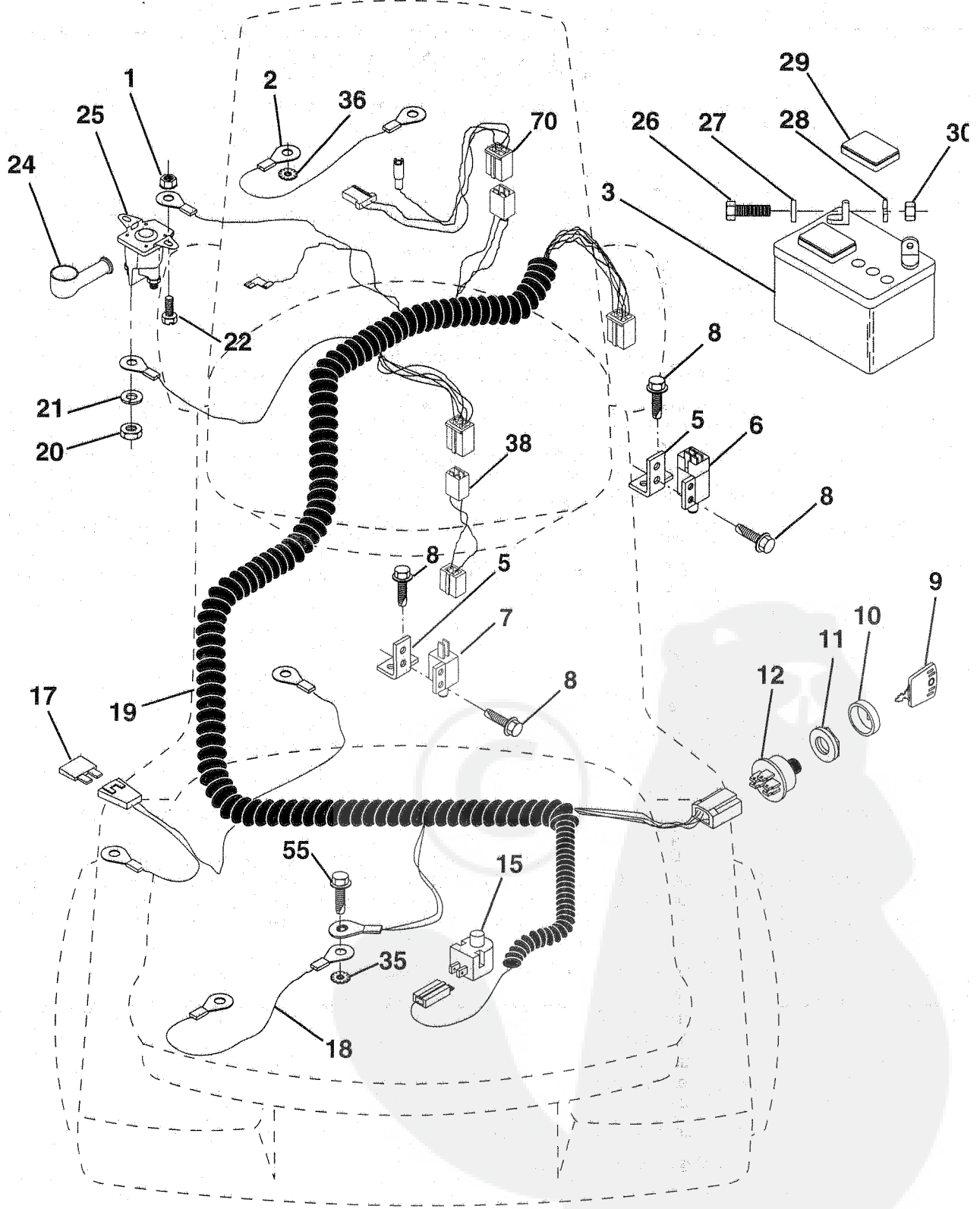
CETTE GARANTIE NE COUVRE AUCUN DOMMAGE INCIDENTEL OU CONSÉQUENT ET TOUTE GARANTIE IMPLICITE EST LIMITÉE AUX MÊMES PÉRIODES PRÉCISÉES ICI POUR LES GARANTIES EXPLICITES DU FABRICANT. Certaines localités ne permettent aucune restriction des dommages conséquents ou de la durée d'une garantie implicite et; par conséquent, il se pourrait que les restrictions et exclusions énoncées ci-dessus ne s'appliquent pas à vous. Cette garantie vous donne droits locaux spécifiques et vous pouvez aussi jouir d'autres droits d'un endroit à un autre.

Cette garantie est une garantie limitée comme définie dans la loi Magnuson-Moss Act de 1975.

PIECES DE RECHANGE

TRACTEUR DE 12 C.V. 36 PO. - NUMERO DE MODELE LM1236C

ELECTRIQUE



PIECES DE RECHANGE

TRACTEUR DE 12 C.V. 36 PO. - NUMERO DE MODELE LM1236C

ELECTRIQUE

NO. DE REF.	NO. DE PIECE	DESCRIPTION
1	73510400	Ecrou à taquets hex. 1/4-20
2	108423X	Ensemble du câble
3	133909	Batterie
5	108236X	Support de l'interrupteur
6	104445X	Interrupteur de verrouillage
7	109553X	Interrupteur de verrouillage
8	17021008	* Vis taraudeuse hex. #10-24 x 1/2
9	140402	Clé moulée
10	123620X	Couvercle pour la clé de contact
11	140400	Ecrou d'allumage
12	140339	Contacteur d'allumage
14	7192J	Attache-câble
15	121305X	Interrupteur du plongeur
17	108824X	Fusible
18	128353	Ensemble du câble
19	143131	Harnais de câbles d'allumage
20	73350400	Contre-écrou 1/4-20
21	10090400	* Rondelle de blocage 1/4
22	74780408	Boulon hex. 1/4-20 UNC x 1/2 Cat. 5
24	131563	Protège-borne
25	138406	Solénoïde
26	74760412	Boulon H 1/4-20 UNC x 3/4
27	19091016	* Rondelle 9/32 x 5/8 x 16
28	10040400	* Rondelle frein 1/4
29	121264X	Bouchon de la batterie
30	73220400	* Ecrou hex. 1/4-20 UNC
35	11050500	Rondelle frein à dents ext. 5/16
36	11150400	Rondelle frein à dents int. 1/4
38	140660	Harnais de l'adaptateur
39	141735	Embrayage de l'interrupteur de le support
55	17490508	Vis à filets laminés 5/16 - 18 x 1/2
70	140413	Harnais de moteur

* QUINCAILLERIE ORDINAIRE EN VENTE DANS VÔTRE LOCALITE

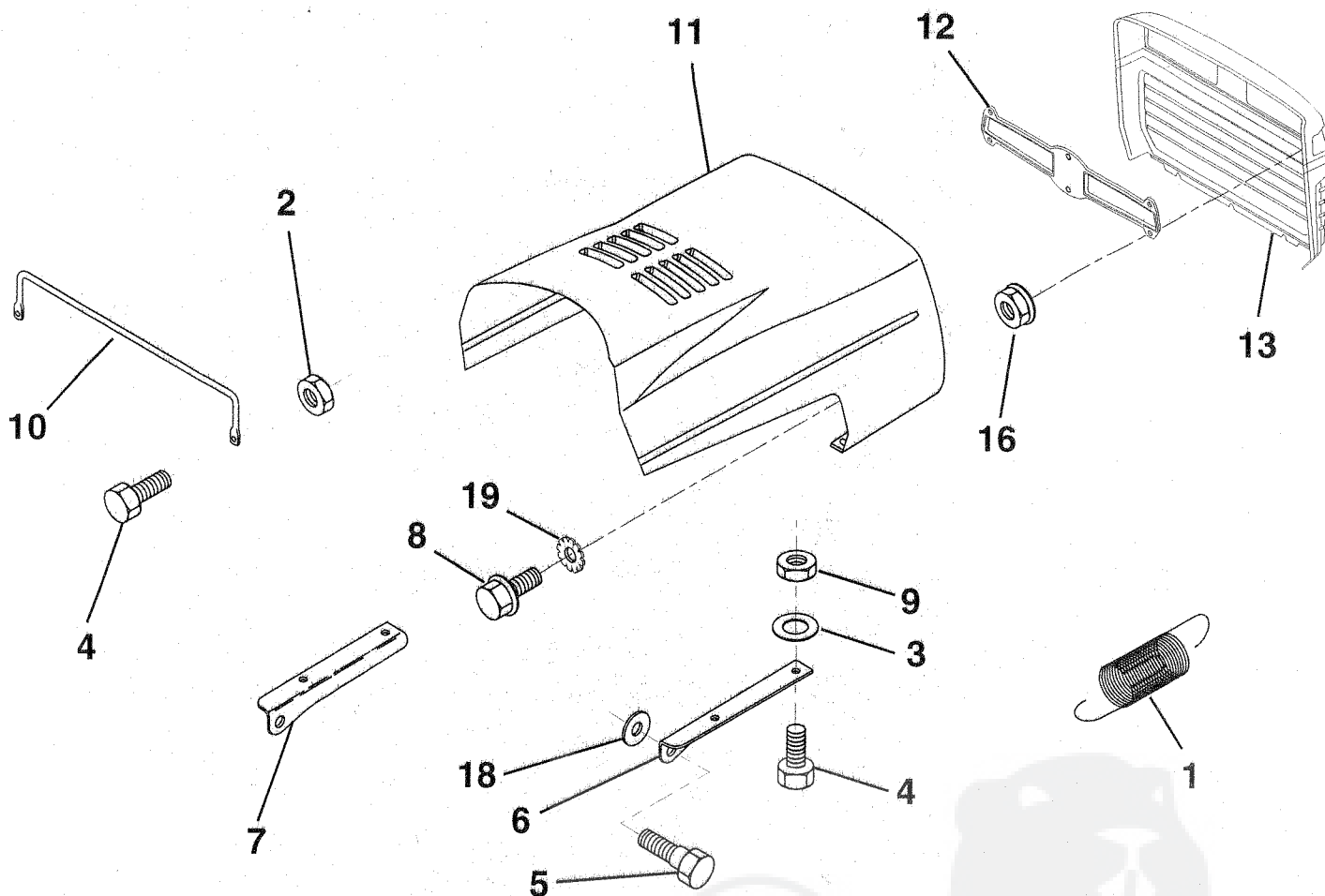
REMARQUE: Toutes les dimensions de composants sont données en pouces E.U. -- 1 pouce = 24,5 mm.

LA VISSERIE MONTREE EST PLUS GRANDE POUR FACILITER L'IDENTIFICATION

PIECES DE RECHANGE

TRACTEUR DE 12 C.V. 36 PO. - NUMERO DE MODELE LM1236C

CAPOT



NO. DE REF. NO. DE PIECE

DESCRIPTION

NO. DE REF. NO. DE PIECE

DESCRIPTION

1	124657X	Ressort de traction
2	73510400	Ecrou à taquets hex. 1/4-20 UNC
3	19091416	Rondelle 9/32 x 7/8 x 16 ja.
4	74780412	Boulon H 1/4-20 x .75
5	126675X	Boulon à épaulement
6	122549X	Support du capot
7	122548X	Support du capot
8	17521310	Vis à tête H à fente avec rondelle
9	73800400	Ecrou à frein avec insert 1/4-20

10	123693X	Support d'appui du capot
11	132918X505	Capot
12	127178	Lentille
13	134232X428	Calandre
16	124346X	Ecrou auto-fileté à tête rondelle
18	19111116	Rondelle 11/32 x 11/16 x 16 ja.
19	11030400	Rondelle frein à dents int./ext.

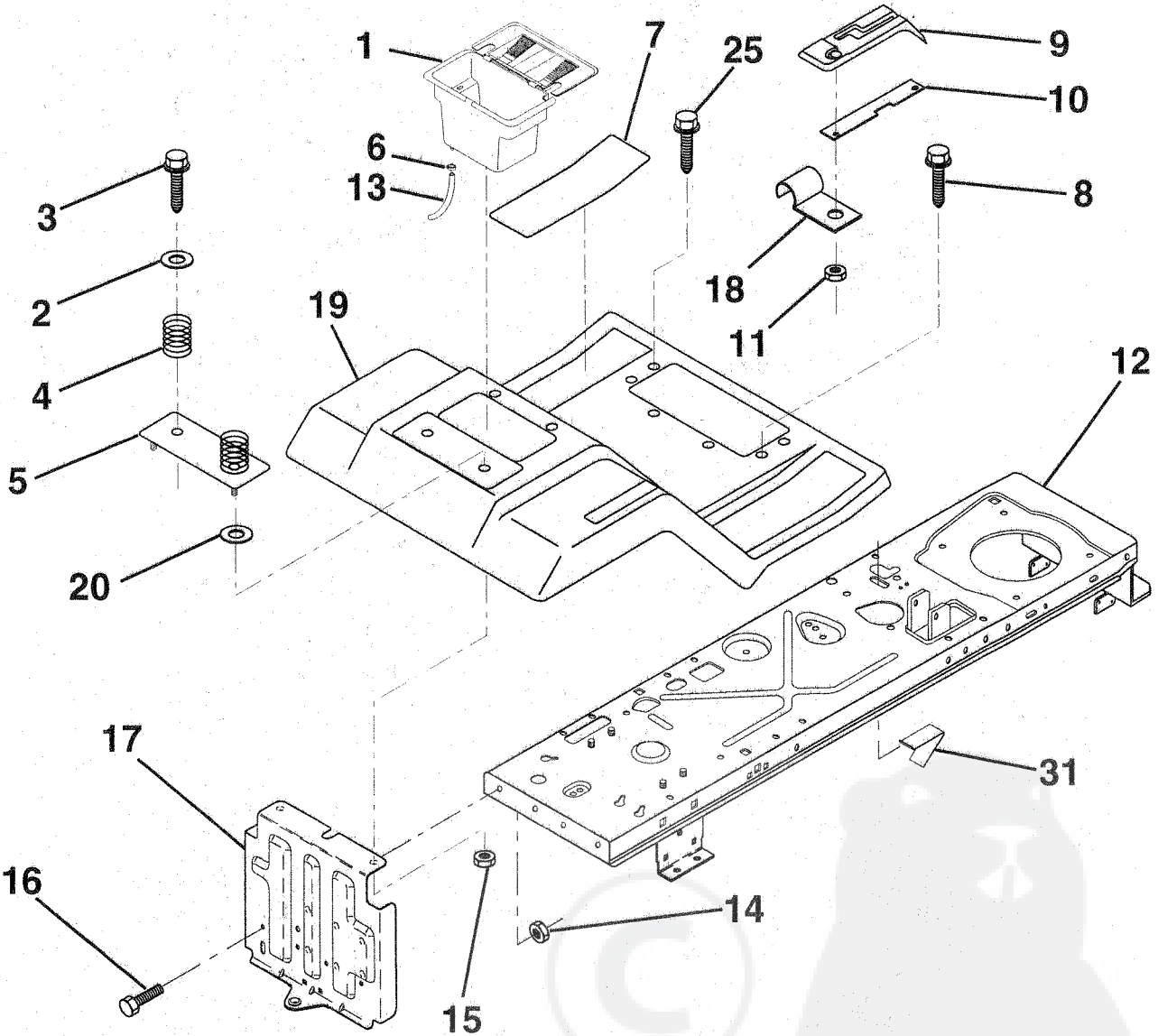
REMARQUE: Toutes les dimensions de composants sont données en pouces E.U. -- 1 pouce = 24,5 mm.

LA VISSERIE MONTRE EST PLUS GRANDE POUR FACILITER L'IDENTIFICATION

PIECES DE RECHANGE

TRACTEUR DE 12 C.V. 36 PO. - NUMERO DE MODELE LM1236C

AILE / CHASSIS



NO. DE REF.	NO. DE PIECE	DESCRIPTION	NO. DE REF.	NO. DE PIECE	DESCRIPTION
1	129965	Bac de la batterie	11	124346X	Écrou autotaraudé à tête de rondelle 1/4
2	19132012	Rondelle 13/32 x 1-1/4 x 12 ja.	12	140784	Ensemble de châssis
3	17490612	Vis H à tête rondelle à filets laminage 3/8-16 x 3/4	13	109238X	Tube de vidange de la batterie
4	124181X	Ressort de compression du siège	14	73800500	Écrou frein H avec insert 5/16-18
5	127115X505	Plaquette de batterie	15	73510400	Écrou à taquets hex. 1/4-20
6	109596X	Collier de tuyau	16	74760512	Boulon H 5/16-18 UNC x 3/4
7	124144X	Tampon de repose-pied	17	127880	Barre d'attelage
8	17490512	Vis H à tête rondelle à filets laminage 5/16-18 x 3/4	18	126470X	Pince isolée
9	126997X	Panneau du levier du changement de vitesse	19	131810X505	Aile/repose-pied
10	139783	Panneau de verrouillage du changement de vitesse	20	19091413	Rondelle 9/32 x 7/8 x 13 ja.
			25	17490516	Vis à tête rondelle H à filets laminage 5/16-18 x 1
			31	141736	Adaptateur de l'interrupteur

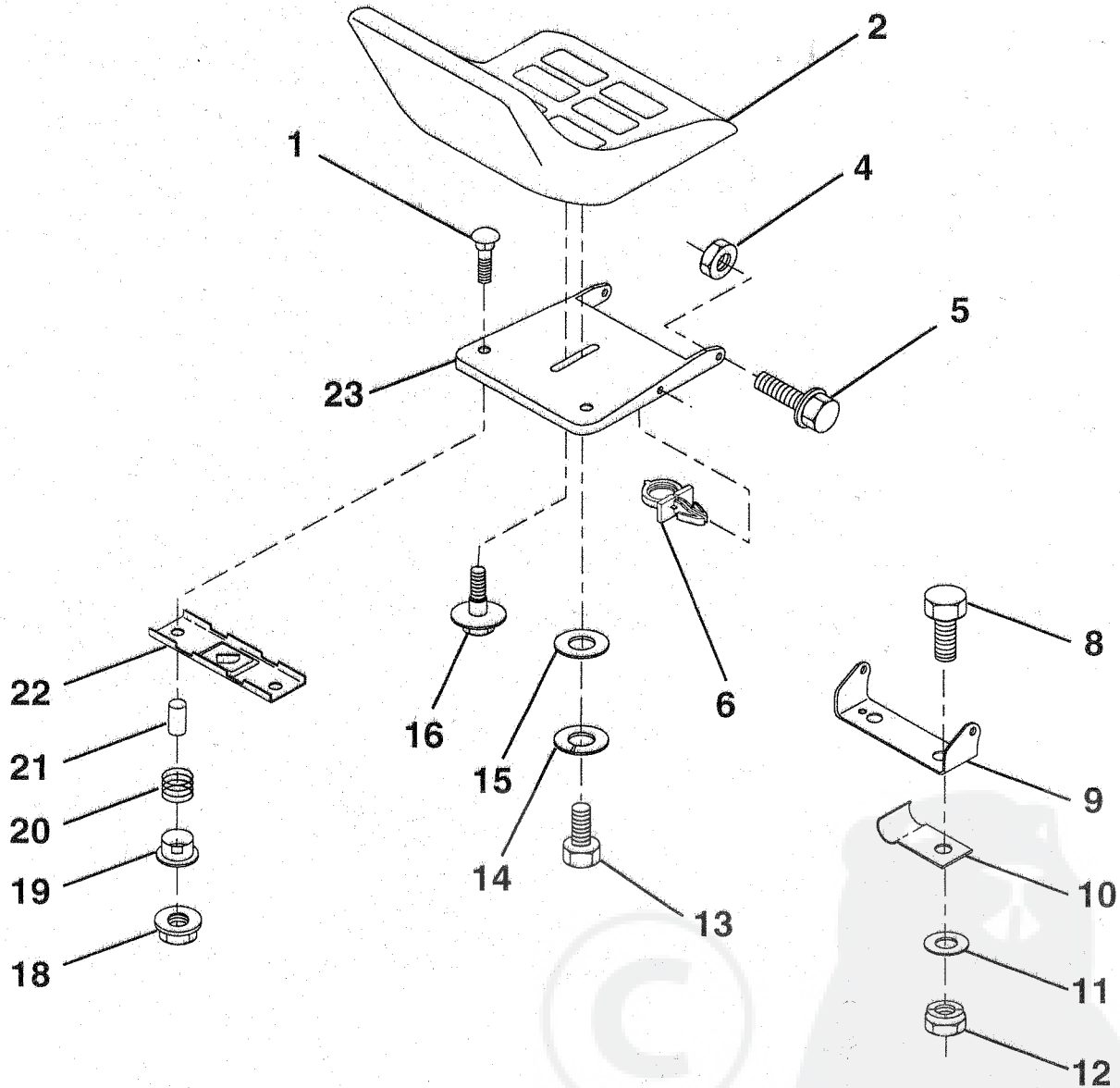
REMARQUE: Toutes les dimensions de composants sont données en pouces E.U. -- 1 pouce = 24,5 mm.

LA VISSERIE MONTRE EST PLUS GRANDE POUR FACILITER L'IDENTIFICATION

PIECES DE RECHANGE

TRACTEUR DE 12 C.V. 36 PO. - NUMERO DE MODELE LM1236C

SIÈGE



NO. DE REF.	NO. DE PIECE	DESCRIPTION	NO. DE REF.	NO. DE PIECE	DESCRIPTION
1	72050411	Boulon de chariot 1/4-20 x 1-3/8	14	10040800	Rondelle-frein à ressort en forme d'hélice 1/2
2	134647	Siège	15	19171912	Rondelle 17/32 x 13/16 x 12 ja.
4	73800500	Ecrou frein à insert 5/16-18	16	127018X	Boulon à épaulement
5	139888	Boulon à épaulement 5/16-18 UNC	18	123976X	Ecrou frein grand à collet
6	140407	Pince isolée	19	121248X	Roulement à enclenchement
8	74760612	Boulon H 3/8-16 UNC x 3/4	20	121250X	Ressort de compression
9	140551	Support de pivot du siège	21	134300	Entretoise fendue grande .28 d.i. x .96
10	126471X	Pince isolée	22	121246X	Support de fixation d'interrupteur
11	19133210	Rondelle 13/32 x 2 x 10 ja.	23	140552	Bac du siège
12	73800600	Ecrou frein à tête H à rondelle 3/8-16			
13	74780814	Boulon H 1/2 - 13 x 7/8 Cat. 5			

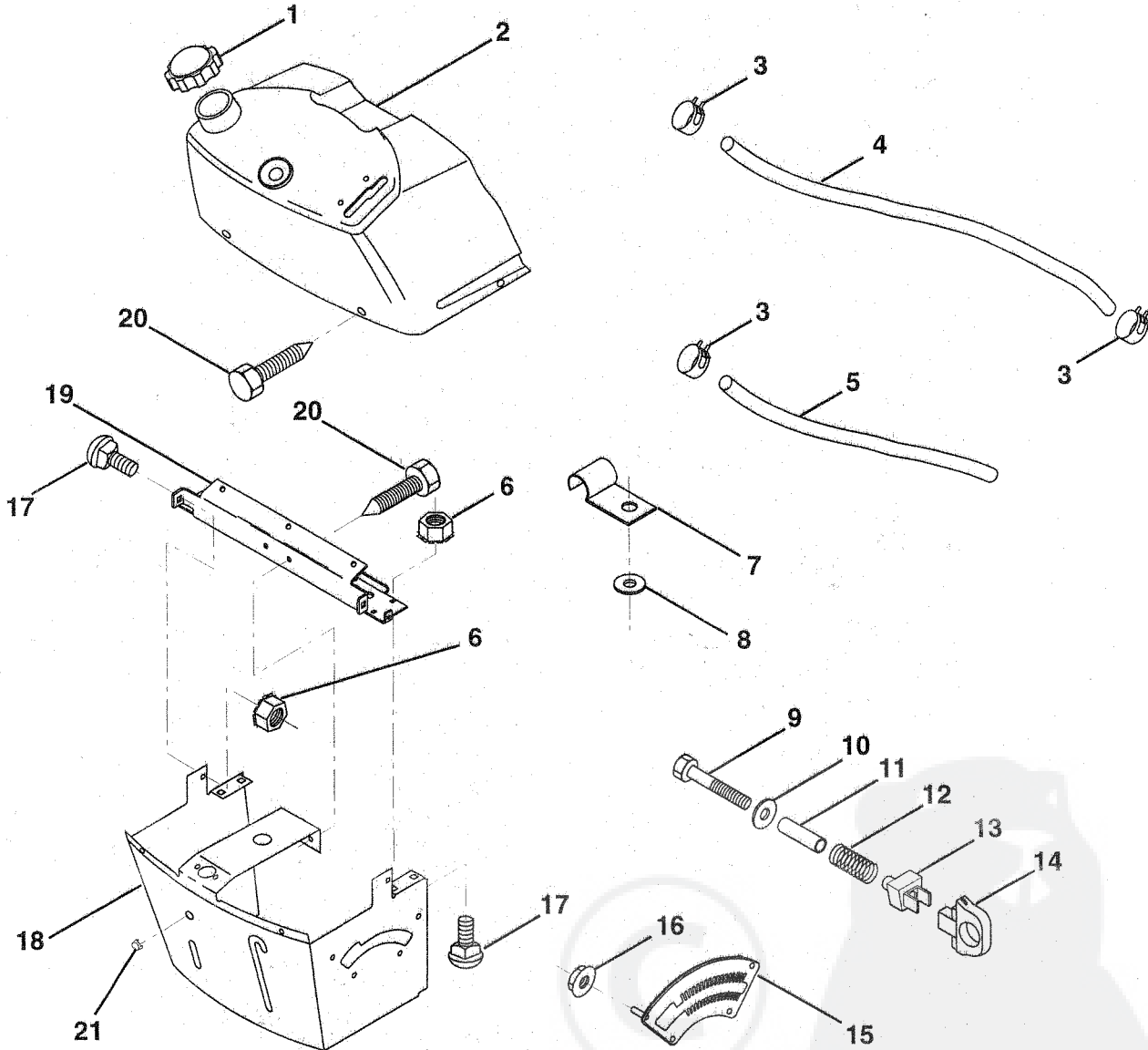
REMARQUE: Toutes les dimensions de composants sont données en pouces E.U. -- 1 pouce = 24,5 mm.

LA VISSERIE MONTRE EST PLUS GRANDE POUR FACILITER L'IDENTIFICATION

PIECES DE RECHANGE

TRACTEUR DE 12 C.V. 36 PO. - NUMERO DE MODELE LM1236C

TABLEAU DE BORD



NO. DE REF.	NO. DE PIECE	DESCRIPTION	NO. DE REF.	NO. DE PIECE	DESCRIPTION
1	141523	Bouchon du réservoir d'essence	12	3720R	Ressort
2	138393	Ens. des tableau de bord et réservoir	13	126450X	Pince pour le réglage de hauteur
3	123487X	Collier de tuyau	14	126115X	Bouton de l'arrêt de hauteur
4	8544R	Conduite d'essence	15	122023X	Plaque de réglage de hauteur
5	8548R	Conduite d'essence	16	124346X	Ecrou auto-filetage 3/16-18
6	73510400	Ecrou à taquets 1/4-20	17	72110404	Boulon de chariot 1/4-20 x 1/2 Cat. 5
7	2751R	Collier de conduite d'essence	18	130745	Support de l'ensemble du tableau de bord
8	19091216	Rondelle 9/32 x 3/4 x 16 ja.	19	134744	Pièce d'entretoisement
9	74760428	Boulon H 1/4-x 20 x 1-3/4	20	17060408	Vis taraudeuse 1/4-20 x 1/2
10	19091413	Rondelle 11/32 x 11/16 x 16 ja.	21	134014	Bouchon
11	121249X	Entretoise fendue			

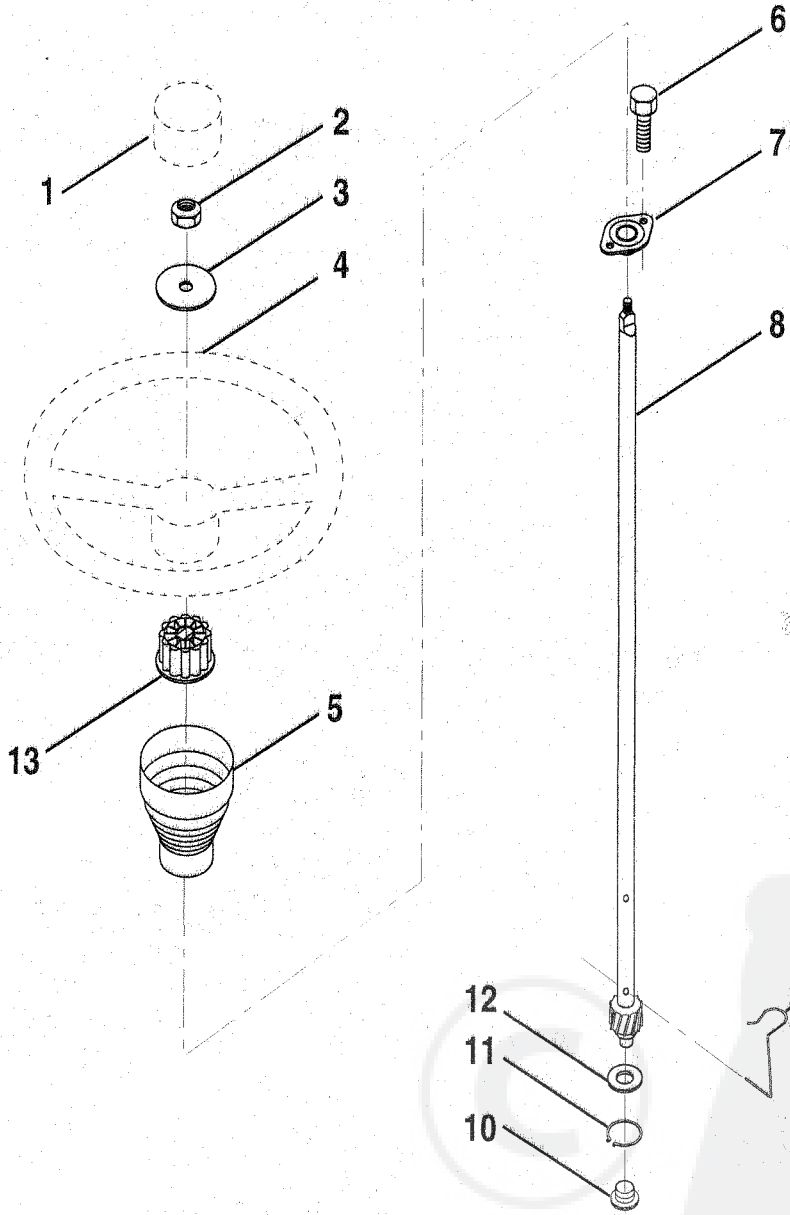
REMARQUE: Toutes les dimensions de composants sont données en pouces E.U. -- 1 pouce = 24,5 mm.

LA VISSERIE MONTRE EST PLUS GRANDE POUR FACILITER L'IDENTIFICATION

PIECES DE RECHANGE

TRACTEUR DE 12 C.V. 36 PO. - NUMERO DE MODELE LM1236C

VOLANT DE DIRECTION



NO. DE REF. NO. DE PIECE

DESCRIPTION

1	133742	Insert du volant de direction
2	7810H	Ecrou frein 3/8-24 UNF
3	19133808	Rondelle 13/32 x 2-3/8 x 8 ja.
4	133741	Volant de direction
5	121897X	Manchon de direction
6	17431008	Vis à tôle hex. #10-16 x 1/2
7	102803X	Douille de direction

NO. DE REF. NO. DE PIECE

DESCRIPTION

8	123651X	Arbre de direction
9	124210X	Pince de direction
10	123438X	Douille inférieure de direction
11	12000045	Bague de fermeture
12	19211616	Rondelle 21/32 x 1 x 16 ja.
13	104820X	Adaptateur du volant de direction

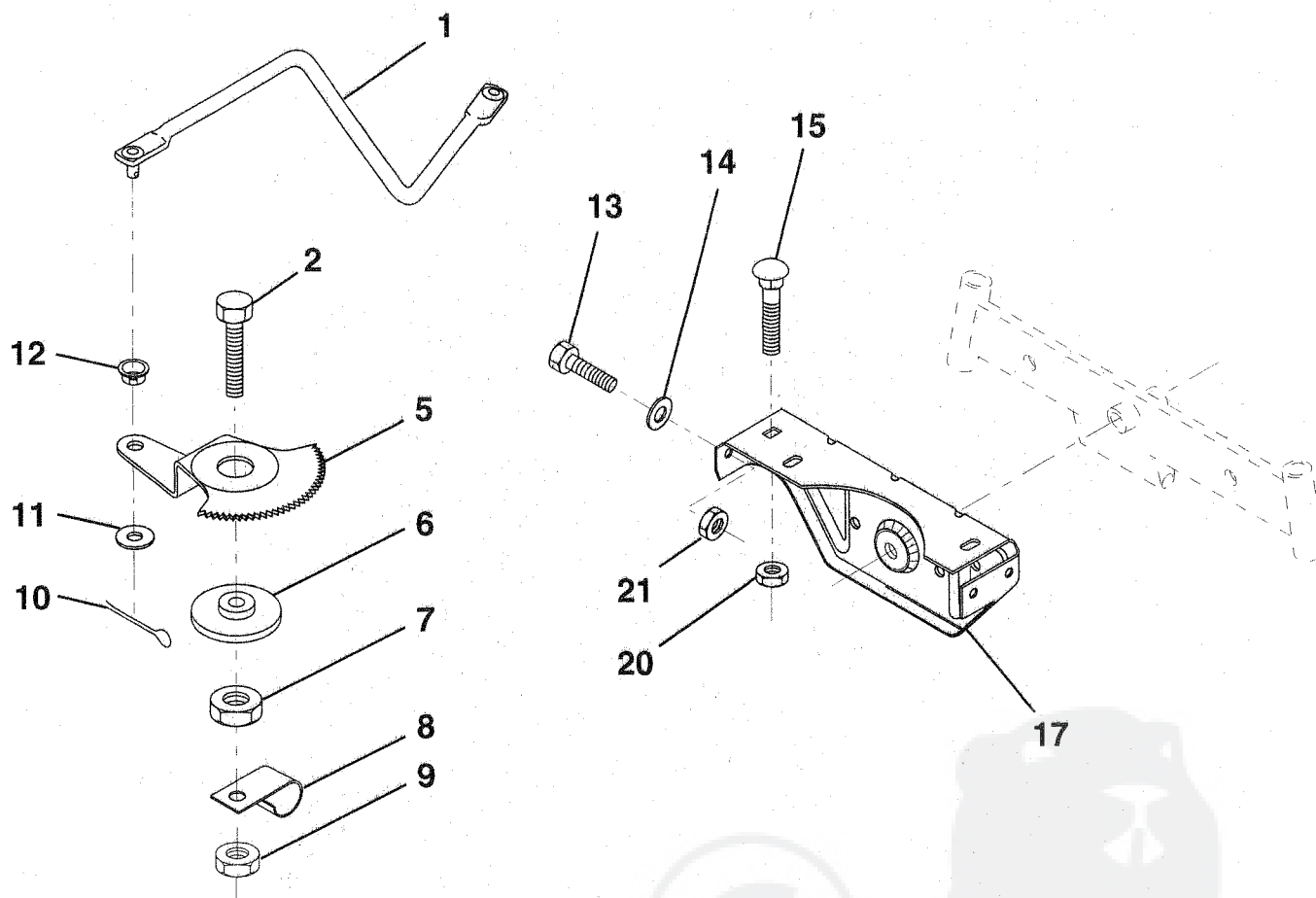
REMARQUE: Toutes les dimensions de composants sont données en pouces E.U. -- 1 pouce = 24,5 mm.

LA VISSERIE MONTRE EST PLUS GRANDE POUR FACILITER L'IDENTIFICATION

PIECES DE RECHANGE

TRACTEUR DE 12 C.V. 36 PO. - NUMERO DE MODELE LM1236C

SECTEUR DENTE / SUPPORT DE L'ESSIEU



NO. DE REF.	NO. DE PIECE	DESCRIPTION
1	132566	Barre directrice
2	74780828	Boulon H 1/2-13 x 1-3/4
5	121926X	Secteur denté
6	121927X	Douille
7	73030800	Ecrou frein hex. 1/2-13 UNC
8	126472X	Attache en fil
9	73680800	Ecrou auto-serrant 1/2-13
10	76020412	Goupille fendue 1/8 x 3/4

NO. DE REF.	NO. DE PIECE	DESCRIPTION
11	19131316	Rondelle 13/32 x 13/16 x 16 ja.
12	126847X	Douille
13	74760512	Boulon H 5/16-18 x 3/4
14	19111416	Rondelle 11/32 x 7/8 x 16 ja.
15	72110606	Boulon du chariot 3/8-16 UNC x 3/4
17	137096	Support de l'essieu antérieur
20	73800600	Ecrou frein à tête H à rondelle 3/8-16 UNC
21	73800500	Ecrou frein à tête H à rondelle 5/16-18

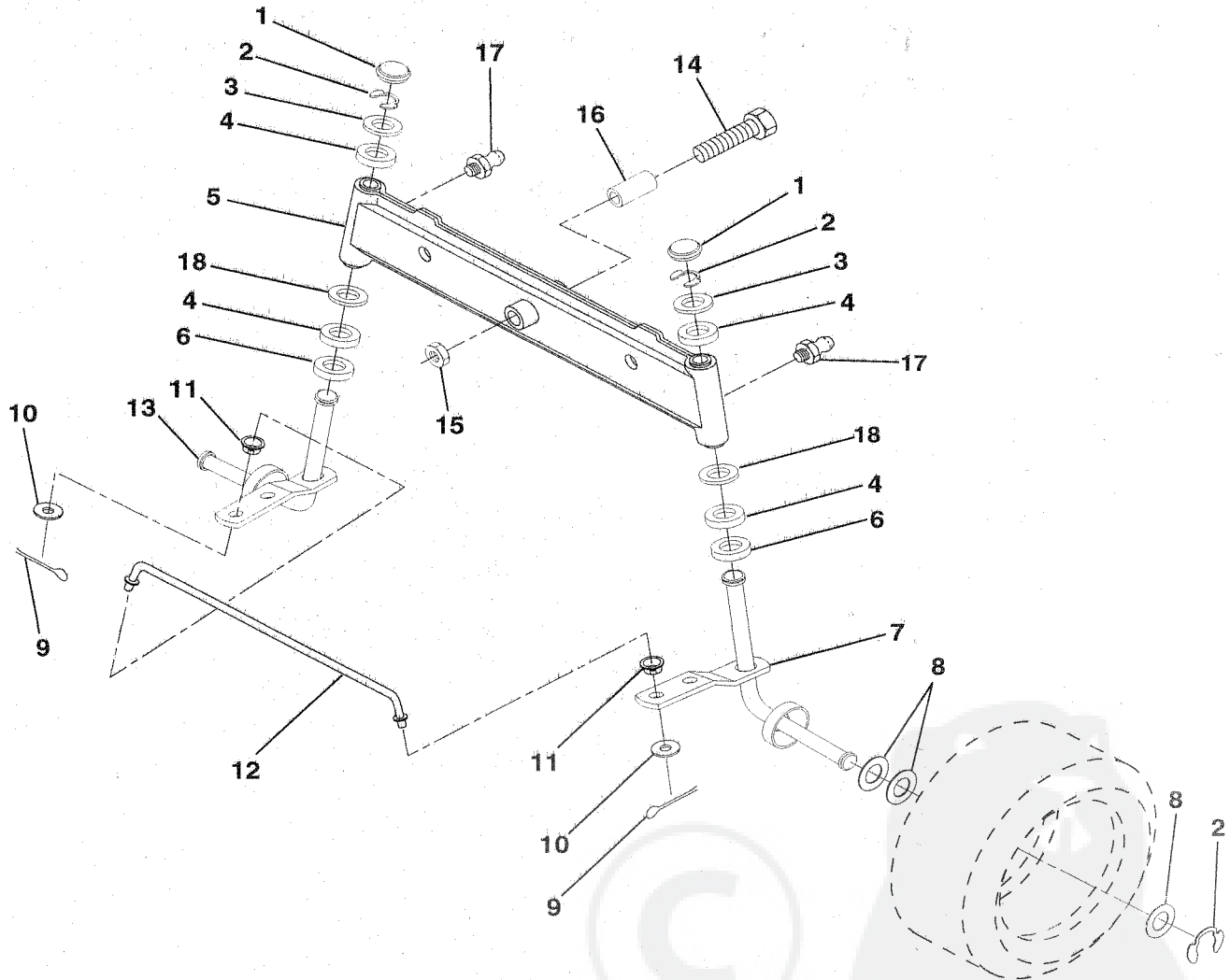
REMARQUE: Toutes les dimensions de composants sont données en pouces E.U. -- 1 pouce = 24,5 mm.

LA VISSERIE MONTRE EST PLUS GRANDE POUR FACILITER L'IDENTIFICATION

PIECES DE RECHANGE

TRACTEUR DE 12 C.V. 36 PO. - NUMERO DE MODELE LM1236C

ESSIEU AVANT



NO. DE REF. NO. DE PIECE

NO. DE REF.	NO. DE PIECE	DESCRIPTION
1	121232X	Chapeau de broche
2	12000029	Bague en ressort
3	121748X	Rondelle 25/32 x 1-5/8 x 16 ja.
4	3366R	Douille
5	133988	Essieu antérieur
6	6266H	Palier de butée
7	137062	Ens. de broche C.D.
8	121749X	Rondelle 25/32 x 1-1/4 x 16 ja.
9	76020412	Goupille fendue 1/8 x 3/4

NO. DE REF. NO. DE PIECE

NO. DE REF.	NO. DE PIECE	DESCRIPTION
10	19131316	Rondelle 13/32 x 13/16 x 16 ja.
11	126847X	Douille
12	130465	Barre d'accouplement
13	137061	Ens. de broche C.G.
14	74011056	Boulon H 5/8 - 11 x 3 - 1/2
15	73901000	Ecroû frein à bride 5/8 - 11
16	110438X	Entretoise de palier d'essieu
17	6855M	Graisneur
18	19272016	Rondelle 27/32 x 1-1/4 x 16 ja.

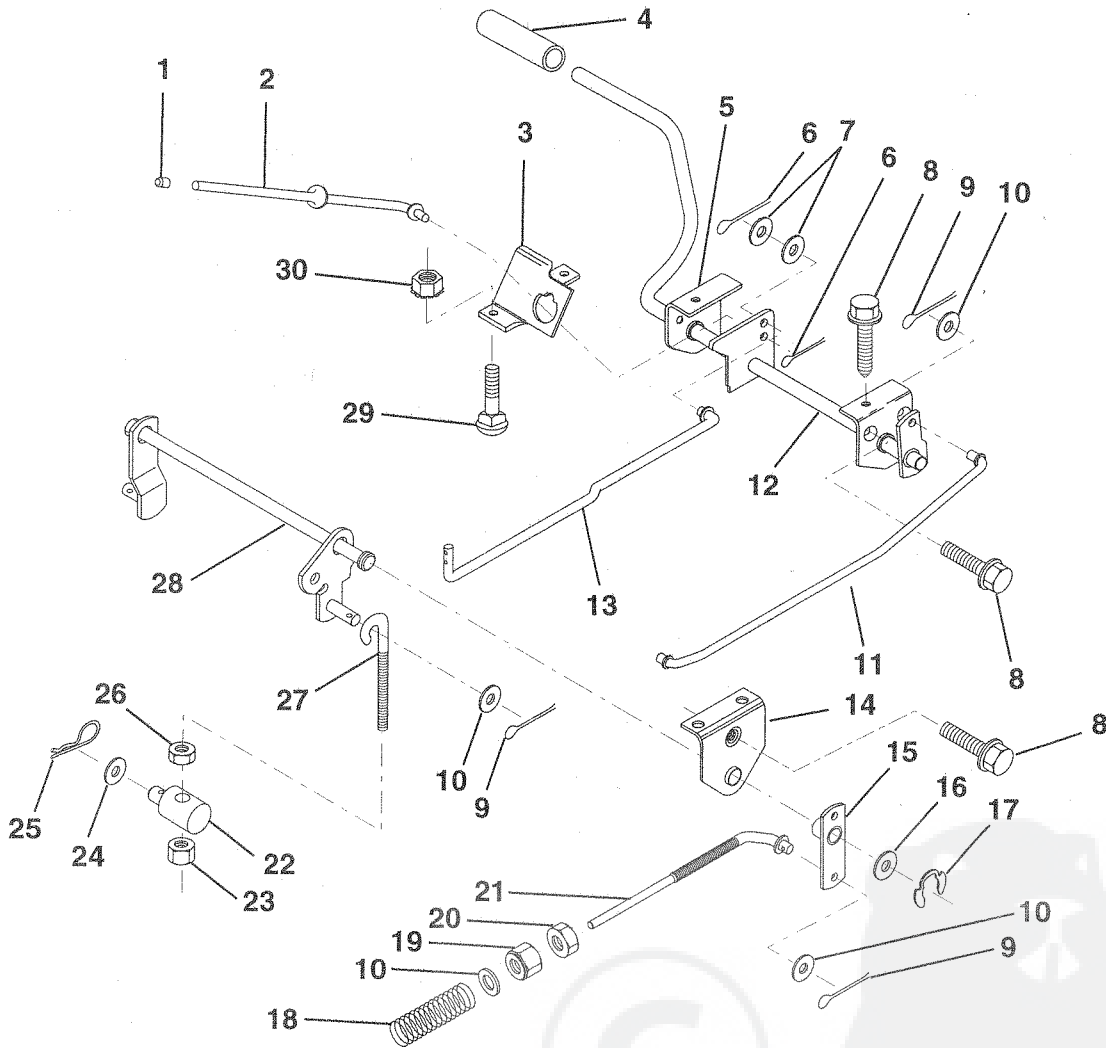
REMARQUE: Toutes les dimensions de composants sont données en pouces E.U. -- 1 pouce = 24,5 mm.

LA VISSERIE MONTRE EST PLUS GRANDE POUR FACILITER L'IDENTIFICATION

PIECES DE RECHANGE

TRACTEUR DE 12 C.V. 36 PO. - NUMERO DE MODELE LM1236C

FREIN / ENSEMBLE DE LEVAGE L'ARRIÈRE DE LA TONDEUSE



NO. DE REF. NO. DE PIECE

DESCRIPTION

NO. DE REF. NO. DE PIECE

DESCRIPTION

1	71673	Chapeau du frein de stationnement
2	123436X	Tige du frein de stationnement
3	123437X	Support du frein de stationnement
4	8156H	Couverture de la pédale
5	122504X	Support de l'embrayage de pédale C.G.
6	76020312	Goupille fendue 3/32 x 3/4
7	19131016	Rondelle 13/32 x 5/8 x 16 ja.
8	17490508	Vis hex. à filets laminage 5/16-18 x 1/2
9	76020412	Goupille fendue 1/8 x 3/4
10	19131316	Rondelle 13/32 x 13/16 x 16 ja.
11	123543X	Tige antérieure du frein
12	139933	Ensemble d'embrayage/pédale de frein
13	123394X	Tige d'embrayage
14	121978X	Support de l'arbre de levage
15	123641X	Ensemble de bras de pivot du frein

16	19251816	Rondelle 25/32 x 1-1/8 x 16 ja.
17	12000034	Bague en ressort
18	106888X	Ressort de la tige de frein
19	73800600	Ecrou frein H à rondelle 3/8-16
20	73350600	Contre-écrou 3/8-16 UNC
21	131460	Tige postérieure du frein
22	127378	Tourillon de levage
23	73800600	Ecrou frein à tête à rondelle 3/8-16
24	19132012	Rondelle 13/32 x 1-1/4 x 12 ja.
25	4921H	Ressort de retenue
26	73930600	Ecrou frein central 3/8-16 UNC
27	127369	Raccord fileté
28	140776	Ensemble de levage postérieur de la tondeuse
29	72110506	Boulon du chariot 5/16-18 UNC x 3/4
30	73510500	Ecrou à taquets 5/16-18 UNC

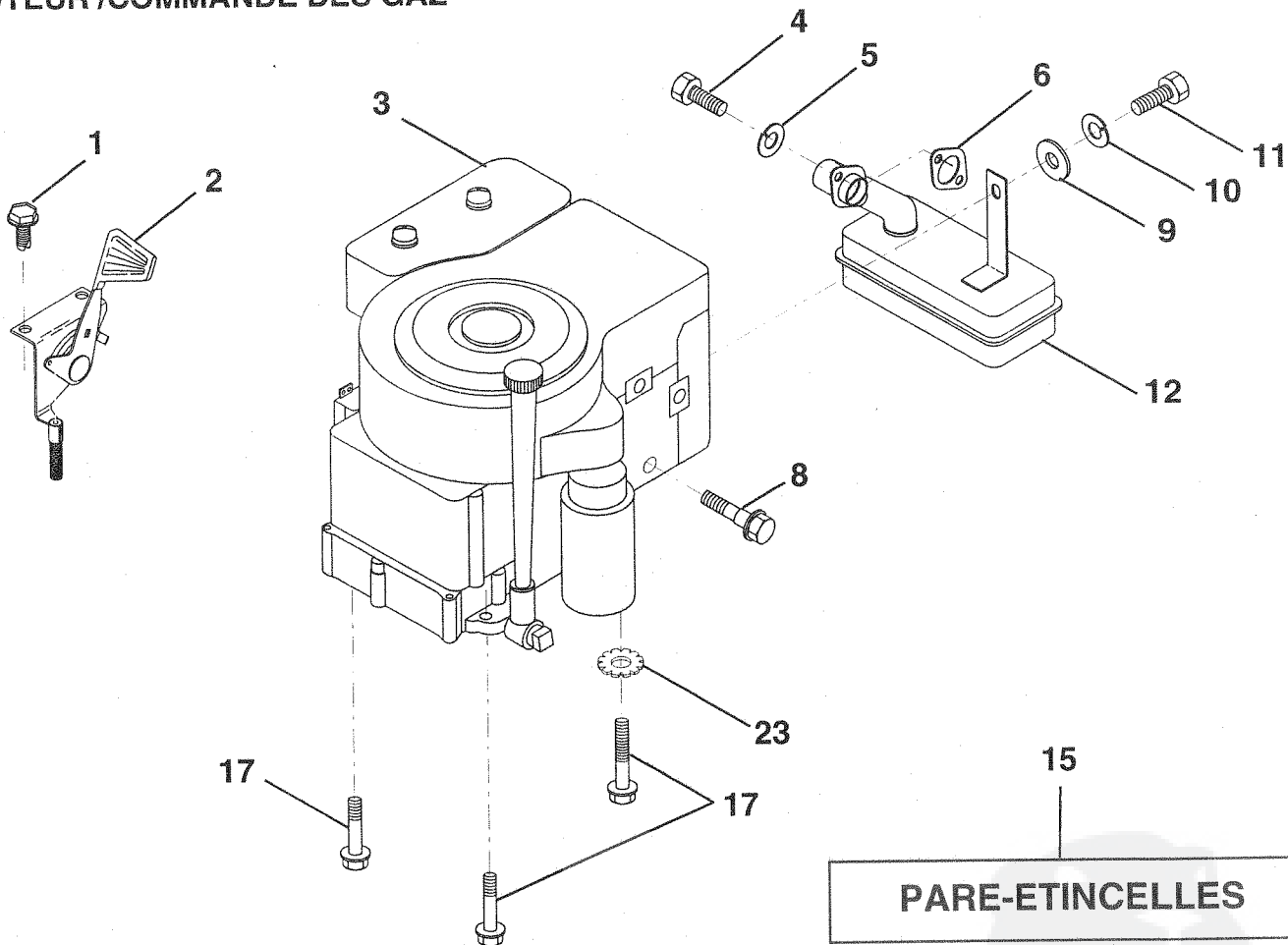
REMARQUE: Toutes les dimensions de composants sont données en pouces E.U. -- 1 pouce = 24,5 mm.

LA VISSERIE MONTRE EST PLUS GRANDE POUR FACILITER L'IDENTIFICATION

PIECES DE RECHANGE

TRACTEUR DE 12 C.V. 36 PO. - NUMERO DE MODELE LM1236C

MOTEUR /COMMANDE DES GAZ



NO. DE REF. NO. DE PIECE

NO. DE REF.	NO. DE PIECE	DESCRIPTION
1	17060408	Vis 1/4-20 x 1/2
2	133025	Commande des gaz
3	-----	Moteur Briggs & Stratton, 12 C.V., No. de modèle 282707
4	71070512	Boulon H à tête 5/16-18 x 3/4
5	10040500	Rondelle frein à ressort en forme d'hélice 5/16
6	125593X	Garniture d'échappement
8	121094X	Boulon à épaulement 5/16 UNC
9	19101216	Rondelle 5/16 x 3/4 x 16 ja.

NO. DE REF. NO. DE PIECE

NO. DE REF.	NO. DE PIECE	DESCRIPTION
10	10040400	Rondelle frein à ressort en forme d'hélice 1/2
11	-----	Boulon (commandez de fabricant de moteur)
12	137437	Silencieux
15	137180	Jeu de pare-étincelles (facultatif)
17	17490624	Vis hex. à tête rondelle à filets laminage 3/8-16 x 1-1/2
19	127951	Arrêteur de commande des gaz
23	11050600	Rondelle frein à dents ext. 3/8

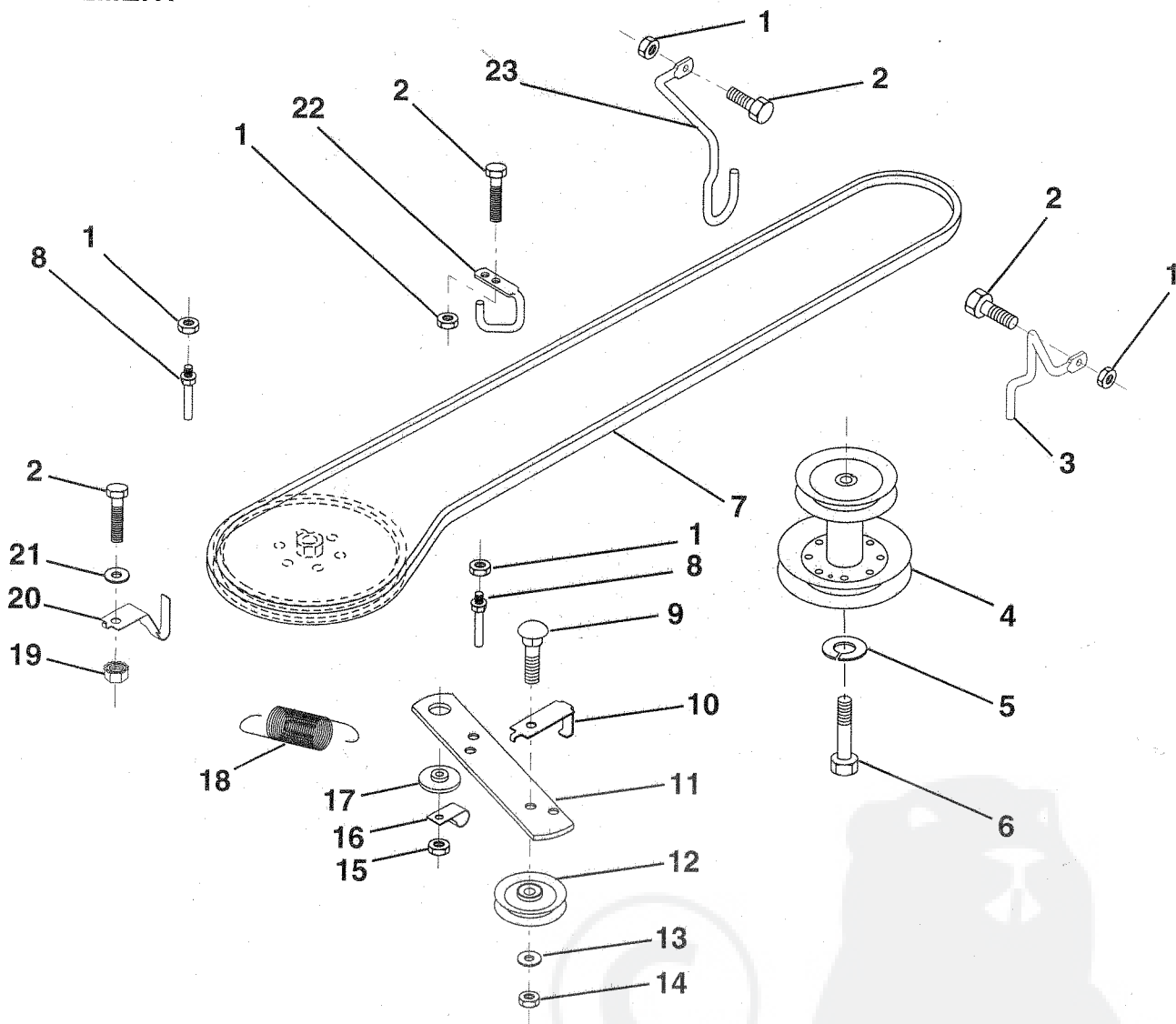
REMARQUE: Toutes les dimensions de composants sont données en pouces E.U. -- 1 pouce = 24,5 mm.

LA VISSERIE MONTRE EST PLUS GRANDE POUR FACILITER L'IDENTIFICATION

PIECES DE RECHANGE

TRACTEUR DE 12 C.V. 36 PO. - NUMERO DE MODELE LM1236C

ENTRAINEMENT



NO. DE REF. NO. DE PIECE

DESCRIPTION

NO. DE REF. NO. DE PIECE

DESCRIPTION

1	73800500	Ecrou frein H à insert 5/16-18
2	74760512	Boulon H 5/16-18 UNC x 3/4
3	131342	Guide-courroie d'entraînement de la tondeuse C.D.
4	138029	Poulie du moteur
5	10040700	Rondelle frein à ressort en forme d'hélice 7/16
6	71170744	Boulon H 7/16-20 x 2-3/4 Cat. 5
7	126520X	Courroie trapézoïdale d'entraînement
8	123405X	Guide-courroie d'entraînement de la transmission
9	72140612	Boulon de chariot 3/8-16 UNC x 1-1/2
10	123396X	Guide-courroie d'entraînement du galet-tendeur

11	140911	Bras d'embrayage moteur
12	123674X	Galet-tendeur plat
13	19131316	Rondelle 13/32 x 13/16 x 16 ja.
14	73930600	Ecrou frein 3/8-16 UNC
15	73800600	Ecrou frein à tête H à rondelle 3/8-16
16	126471X	Pince isolée
17	122052X	Entretoise de retenue
18	131459	Ressort de traction
19	73510500	Ecrou à taquets 5/16-18 UNC
20	139919	Guide-courroie d'entraînement
21	19111016	Rondelle 11/32 x 5/8 x 16 ja.
22	123404X	Guide-courroie d'entraînement du châssis
23	140916	Guide-courroie d'entraînement de la tondeuse C.G.

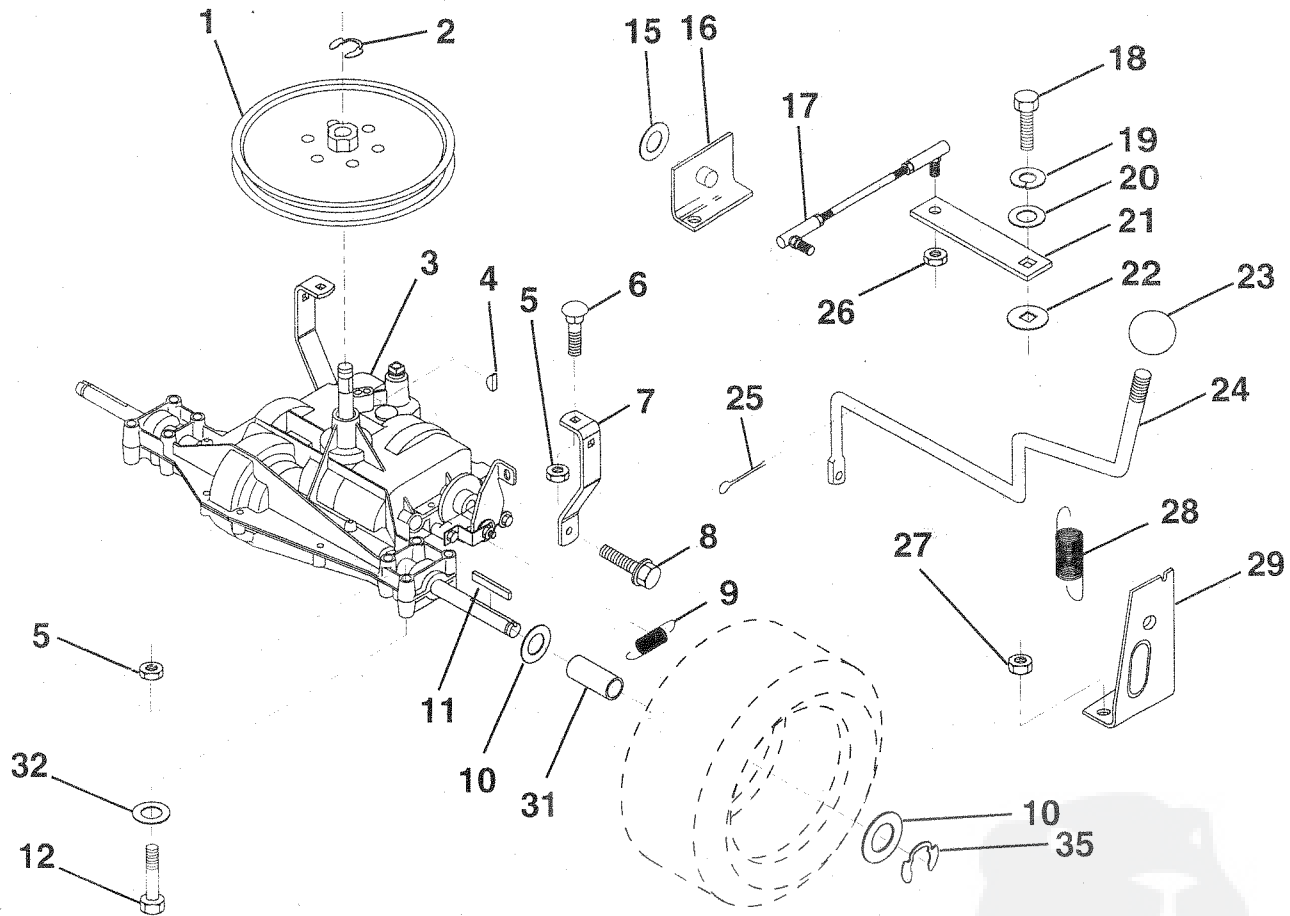
REMARQUE: Toutes les dimensions de composants sont données en pouces E.U. -- 1 pouce = 24,5 mm.

LA VISSERIE MONTRE EST PLUS GRANDE POUR FACILITER L'IDENTIFICATION

PIECES DE RECHANGE

TRACTEUR DE 12 C.V. 36 PO. - NUMERO DE MODELE LM1236C

TRANSMISSION



NO. DE REF.	NO. DE PIECE	DESCRIPTION	NO. DE REF.	NO. DE PIECE	DESCRIPTION
1	123385X	Poulie	19	10040400	Rondelle frein 1/4
2	12000028	Bague de fermeture	20	19091210	Rondelle 9/32 x 3/4 x 10 ja.
3	127050X	Transmission Peerless Numéro de modèle 930-009	21	126292X	Bras de changement de vitesse
4	2228M	Clavette disque #9	22	105701X	Rondelle de la plaque de changement de vitesse
5	73680500	Ecrou auto-serrant 5/16-18	23	106933X	Bouton de commande de changement de vitesse
6	72140506	Boulon de chariot 5/16-18 UNC x 3/4	24	128215	Tige de changement de vitesse
7	123378X	Bande de torsion	25	76020416	Goupille fendue 1/8 x 1
8	17490512	Vis 5/16-18 x 3/4	26	73810500	Ecrou Hex Nylon 5/16 - 24 UNF
9	110422X	Ressort du frein	27	73510500	Ecrou à taquets 5/16 - 18
10	121749X	Rondelle 25/32 x 1-1/4 x 16 ja.	28	128085	Raccord de rallonge
11	123583X	Clé carrée	29	128084	Support de poignée de changement de vitesse C.D.
12	74760540	Boulon H 5/16-18 x 2-1/2	31	137057	Entretoise fendue
15	19171616	Rondelle 17/32 x 16 ja.	32	19111116	Rondelle 11/32 x 11/16 x 16 ja.
16	124600X	Support de poignée de changement de vitesse C.G.	35	12000001	E-Ring
17	126293X	Raccord de changement			
18	71040412	Boulon H 1/4-28 UNF x 3/4 Cat. 8			

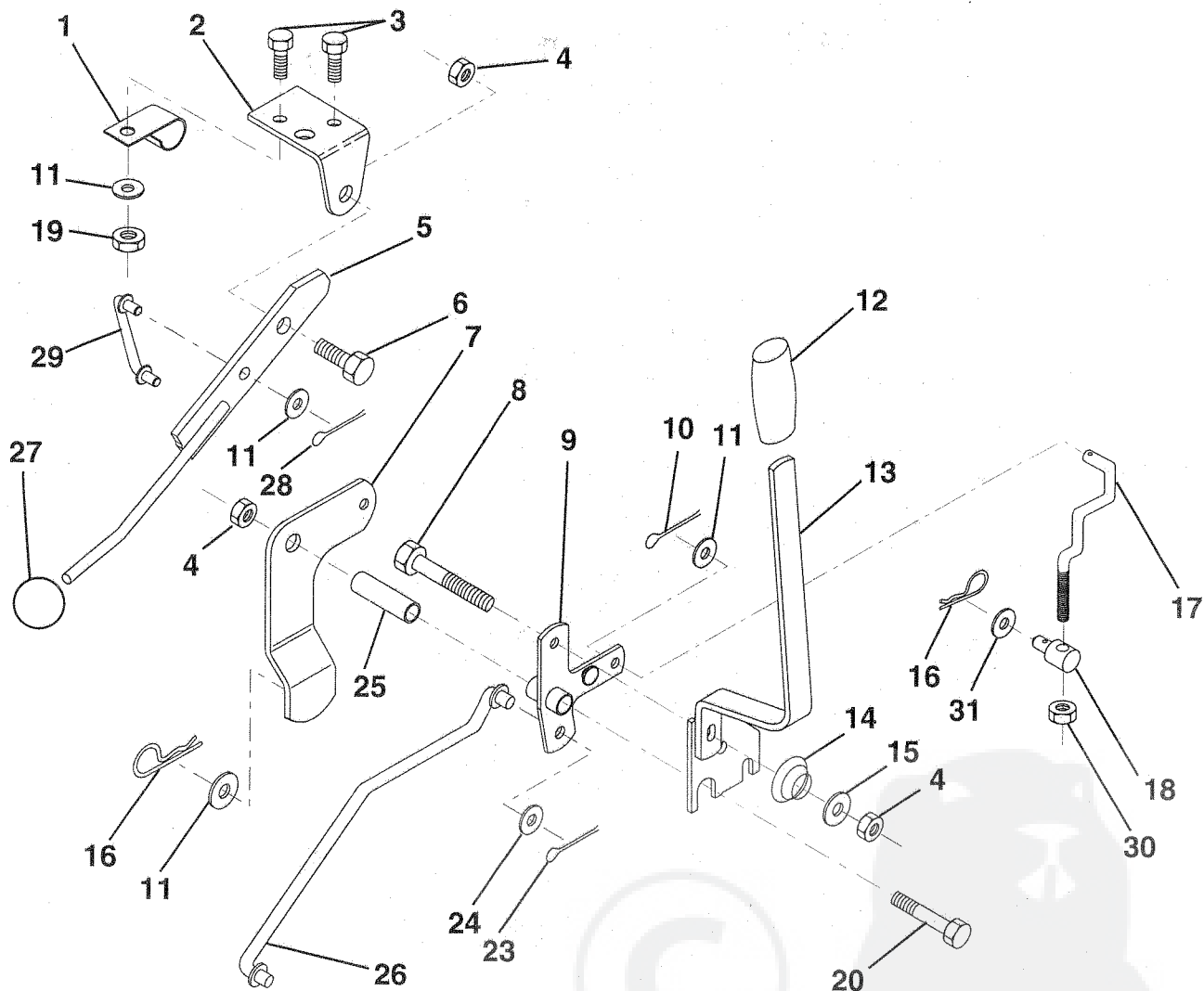
REMARQUE: Toutes les dimensions de composants sont données en pouces E.U. -- 1 pouce = 24,5 mm.

LA VISSERIE MONTRE EST PLUS GRANDE POUR FACILITER L'IDENTIFICATION

PIECES DE RECHANGE

TRACTEUR DE 12 C.V. 36 PO. - NUMERO DE MODELE LM1236C

LEVIER DE LEVAGE DE LA TONDEUSE



NO. DE REF.	NO. DE PIECE	DESCRIPTION	NO. DE REF.	NO. DE PIECE	DESCRIPTION
1	126470X	Pince isolée	15	19131212	Rondelle 13/32 x 3/4 x 12 ja.
2	122018X	Support d'embrayage de la tondeuse	16	4921H	Ressort de retenue
3	74780408	Boulon H 1/4-20 UNC x 1/2 Cat. 5	17	127359	Raccord de levage antérieur
4	73800600	Ecrou frein à rondelle 3/8-16	18	133205	Tourillon fileté 3/8-16
5	123417X	Ens. du levier d'embrayage	19	73680400	Ecrou auto-serrant 1/4-20
6	106451X	Boulon à épaulement	20	74760644	Boulon H 3/8-16 UNC x 2-3/4
7	135371	Ens. de bras d'embrayage de la tondeuse	23	76020416	Goupille fendue 1/8 x 1
8	74760636	Boulon H 3/8-16 UNC x 2-1/4	24	19171612	Rondelle 17/32 x 1 x 12 ja.
9	121930X	Ens. de l'arbre-coudé de levage	25	121933X	Tube d'entretoise
10	76020412	Goupille fendue 1/8 x 3/4	26	141470	Tige de levage de la tondeuse
11	19131316	Rondelle 13/32 x 13/16 x 16 ja.	27	106932X	Bouton
12	131861	Prise de poignée	28	76020312	Goupille fendue 3/32 x 3/4
13	139352	Ens. de poignée de levage	29	131655	Tringlerie d'embrayage de la tondeuse
14	123496X	Ressort de compression	30	73350600	Contre écrou H 3/8 - 16
			31	19132012	Rondelle 13/32 x 1-1/4 x 12 ja.

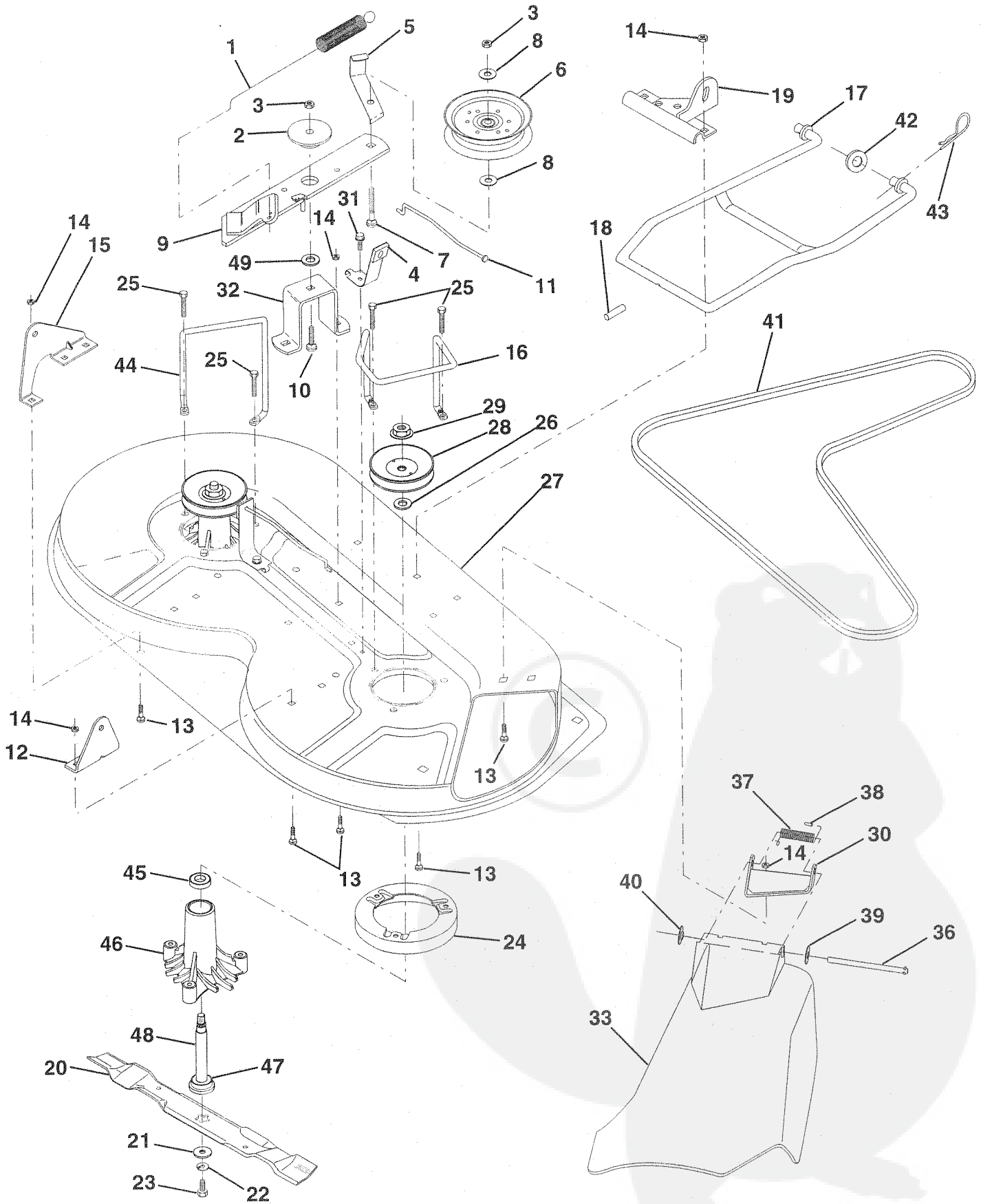
REMARQUE: Toutes les dimensions de composants sont données en pouces E.U. -- 1 pouce = 24,5 mm.

LA VISSERIE MONTRE EST PLUS GRANDE POUR FACILITER L'IDENTIFICATION

PIECES DE RECHANGE

TRACTEUR DE 12 C.V. 36 PO. - NUMERO DE MODELE LM1236C

CARTER DE TONDEUSE



PIECES DE RECHANGE

TRACTEUR DE 12 C.V. 36 PO. - NUMERO DE MODELE LM1236C

CARTER DE TONDEUSE

NO. DE REF.	NO. DE PIECE	DESCRIPTION	NO. DE REF.	NO. DE PIECE	DESCRIPTION
1	140064	Ressort d'embrayage	26	129963	Rondelle 0,150 épaisseur
2	122052X	Entretoise de retenue	27	129983	Carter de la tondeuse
3	73800600	Ecrou auto-serrant 3/8-16 UNC	28	129207	Poulie du mandrin
4	130840	Ensemble du frein	29	137266	Ecrou frein à collet 9/16
5	131251	Guide-courroie du galet-tendeur	30	136631	Support du déflecteur
6	121316X	Galet-tendeur plat	31	17490508	Vis hex. à tête rondelle à filets laminage 5/16-18 x 1/2
7	72110616	Boulon de chariot 3/8-16 x 2 Cat. 5	32	122051X	Bras de support du galet-tendeur
8	19131410	Rondelle 13/32 x 7/8 x 10 ja.	33	131560	Déflecteur de décharge
9	140092	Ensemble de bras du galet-tendeur de la tondeuse	36	121980X	Tige de charnière
10	72140610	Boulon de chariot 3/8-16 x 1-1/4	37	123713X	Ressort de torsion du déflecteur
11	130841	Tige du frein	38	105304X	Chapeau
12	127356	Support de levage postérieur C.D.	39	19111016	Rondelle 11/32 x 5/8 x 16 ja.
13	72140505	Boulon de chariot 5/16-18 UNC x 5/8	40	110452X	Ecrou poussoir
14	73800500	Ecrou frein H à insert 5/16-18	41	131264	Courroie trapézoïdale
15	127357	Support de levage postérieur C.G.	42	19171616	Rondelle 11/32 x 5/8 x 16 ja.
16	140093	Guide C.D.	43	3146R	Attache en épingle à cheveux
17	128508	Stabilisateur du raccord de la tondeuse	44	140608	Guide C.G.
18	128511	Goupille d'entraînement	45	110485X	Palier
19	127380	Support de stabilisateur du raccord	46	128774	Carter du mandrin éventé
20	140101	Lame	47	129895	Palier
21	140296	Rondelle durcie	48	137645	Arbre du mandrin
22	10030600	Rondelle frein 3/8	49	133943	Rondelle durcie (y compris les no. de réf. 47)
23	850857	Boulon 3/8-24 x 1-1/4 Cat. 8	—	130794	Ensemble du mandrin (y compris les nos. de réf. 21-23, 26, 29 et 45-48)
24	140329	Déflecteur	—	140979	Ens. du carter de tondeuse complet
25	138776	Vis à filets laminage à tête H 5/16-18 x 1-1/4			

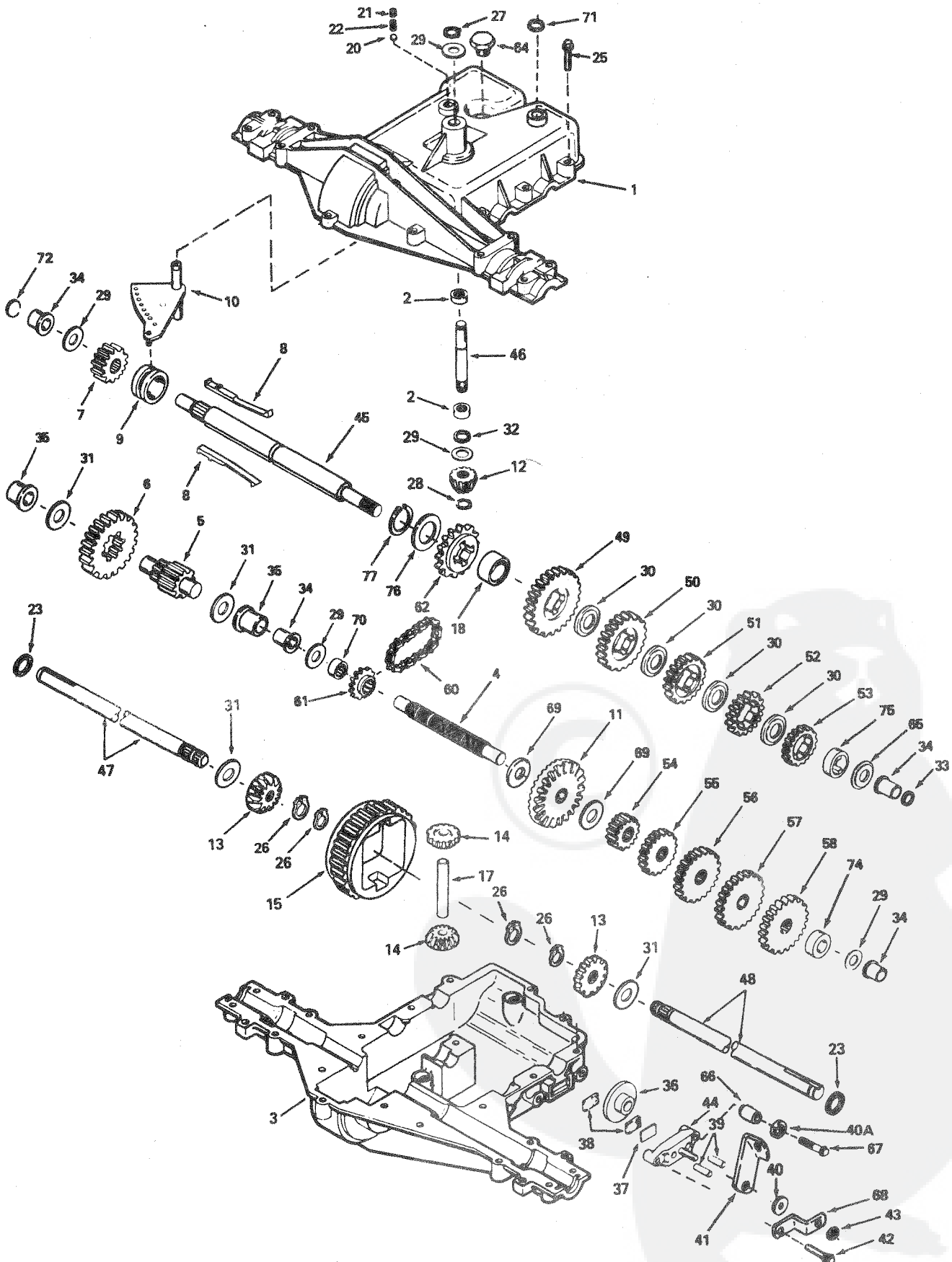
REMARQUE: Toutes les dimensions de composants sont données en pouces E.U. -- 1 pouce = 24,5 mm.

LA VISSERIE MONTRE EST PLUS GRANDE POUR FACILITER L'IDENTIFICATION

PIECES DE RECHANGE

TRACTEUR DE 12 C.V. 36 PO. - NUMERO DE MODELE LM1236C

TRANSMISSION PEERLESS - NUMERO DE MODELE 930-009



PIECES DE RECHANGE

TRACTEUR DE 12 C.V. 36 PO. - NUMERO DE MODELE LM1236C

TRANSMISSION PEERLESS - NUMERO DE MODELE 930-009

NO. DE RÉF.	NO. DE PIÈCE	DESCRIPTION	NO. DE RÉF.	NO. DE PIÈCE	DESCRIPTION
1	772108	Couverature de la transaxe	41	790047	Levier de frein
2	780086	Roulement à aiguilles	42	792073	Vis autotaraudeuse H à tête bridée 1/4-20 x 1-1/4
3	770102	Carter de la transaxe	43	792075	Écrou frein 5/16-24
4	776260	Arbre de renvoi	44	790025	Porte-patin de frein
5	776219	Ensemble de l'arbre d'échappement et pignon	45	776315A	Arbre de frein
6	778139	Engrenage d'échappement	46	776135	Arbre d'admission
7	778136	Engrenage droit (15 dents)	47	774690	Essieu longueur de 16-15/16
8	792136	Clé	48	774691	Essieu longueur de 16-1/2
9	784352	Collier de changement de vitesse	49	778191	Engrenage droit (37 dents)
10	784355	Ensemble de tige et fourchette de changement de vitesse	50	778124A	Engrenage droit (30 dents)
11	778229	Engrenage conique (42 dents)	51	778123A	Engrenage droit (25 dents)
12	778113A	Pignon conique d'admission	52	778122A	Engrenage droit (22 dents)
13	778221	Engrenage conique	53	778209	Engrenage droit (19 dents)
14	778068	Engrenage conique de pignon	54	778230	Engrenage droit (12 dents)
15	778260	Couronne	55	778126A	Engrenage droit (20 dents)
17	786139	Goupille d'entraînement	56	778127A	Engrenage droit (25 dents)
18	786102	Entretoise neutre	57	778128A	Engrenage droit (28 dents)
20	792077	Bille d'acier dia. de 5/16"	58	778163	Engrenage droit (31 dents)
21	792078	Vis de pression 3/8-16 x 3/8	60	786081	Chaîne à rouleaux (Chaîne No. 4 -124 pas)
22	792079	Ressort	61	786082	Pignon (9 dents)
23	788061	Bague en feutre	62	786123	Pignon (18 dents)
25	792073	Vis taraudeuse à tête bridée 1/4-20 x 1-1/4	64	792074	Bouchon à tête H-filetage de 9/16-18
26	792125	Bague de fermeture (4 exigées, paquet de 2)	65	780109	Rondelle de butée
27	792035	Bague de fermeture	66	786067	Entretoise
28	788040	Bague de fermeture	67	792085	Vis autotaraudeuse H à tête bridée 1/4-20 x 2-1/4
29	780072	Rondelle de butée	68	786086	Support du levier de frein
30	780108	Rondelle de butée	69	780051	Rondelle de butée
31	780001	Rondelle	70	786118	Entretoise
32	792001	Joint torique	71	788069	Joint étanchéité coupé carré
33	788051	Joint étanchéité coupé carré	72	786116	Disque
34	780105A	Douille à bride	74	786071	Entretoise
35	780118A	Douille à bride	75	786072	Entretoise
36	790003	Disque du frein	76	780090	Rondelle de butée
37	790007	Plaquette du patin de frein	77	788075	Bague de fermeture
38	790006	Patin de frein			
39	786026	Goujon			
40	792076	Rondelle plate			
40A	792128	Rondelle plate			

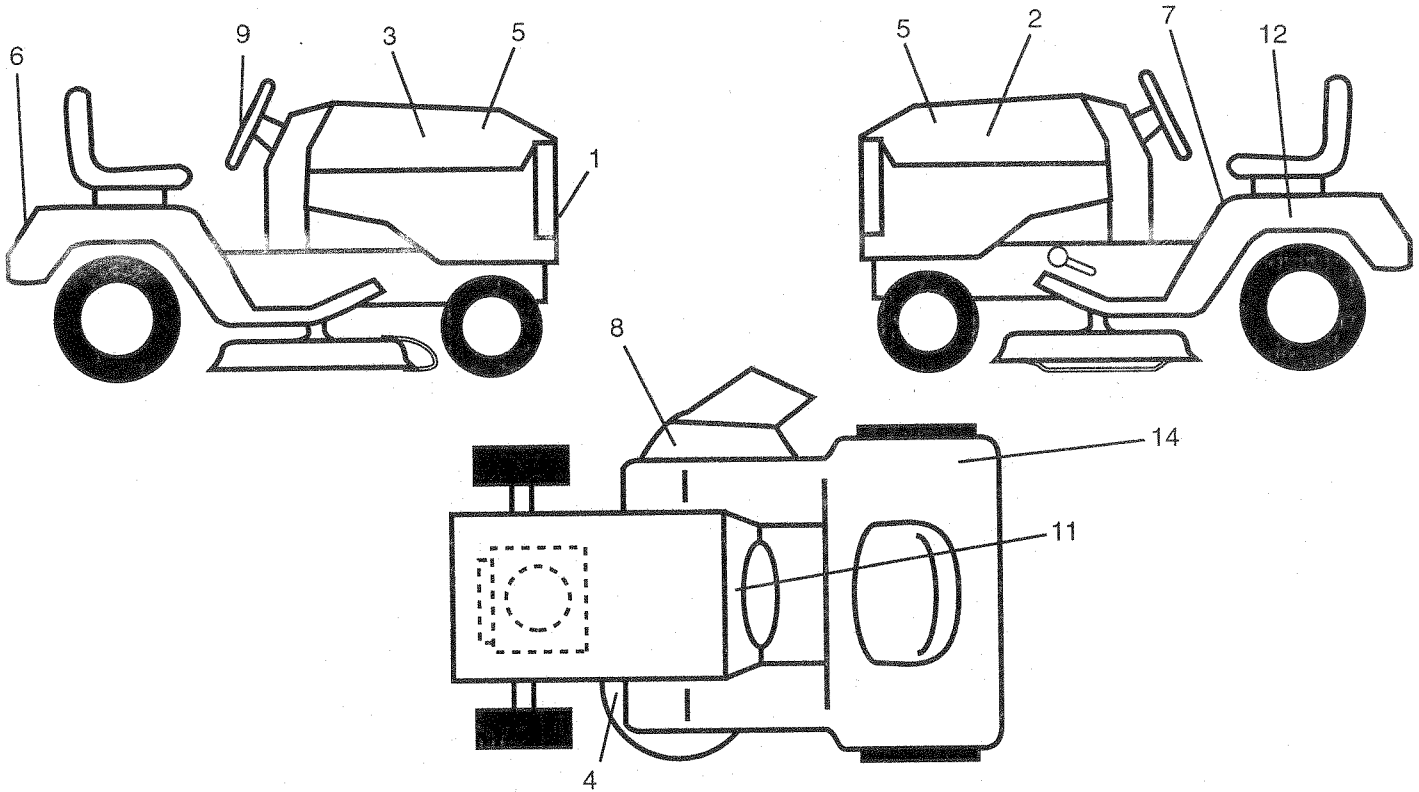
REMARQUE: Toutes les dimensions de composant sont données en pouces E.-U. 1 pouce = 25,4 mm.

Les pièces doivent être commandées de la société des produits de Tecumseh.

PIECES DE RECHANGE

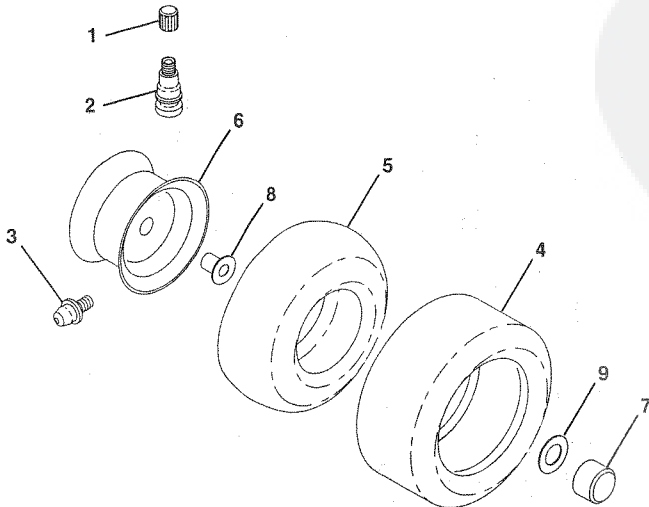
TRACTEUR DE 12 C.V. 36 PO. - NUMERO DE MODELE LM1236C

DECALCOMANIES



NO. DE REF.	NO. DE PIECE	DESCRIPTION	NO. DE REF.	NO. DE PIECE	DESCRIPTION
1	132627	Décalcomanie de calandre	8	137259	Décalcomanie d'avertissement
2	141744	Décalcomanie rayure de capot C.G.	9	127075	Décalcomanie de lames rotatives
3	141743	Décalcomanie rayure de capot C.D.	11	138269	Décalcomanie d'instruction d'utilisation
4	136830	Décalcomanie de schema de courroie trapézoïdale	12	121549X	Décalcomanie attention de la batterie
5	138610	Décalcomanie de capot	14	125690X	Décalcomanie 100 dBA
6	132628	Décalcomanie d'aile	--	138699	Manuel d'utilisation (français)
7	133795	Décalcomanie attention	--	144262	Manuel des pièces de rechange (français)

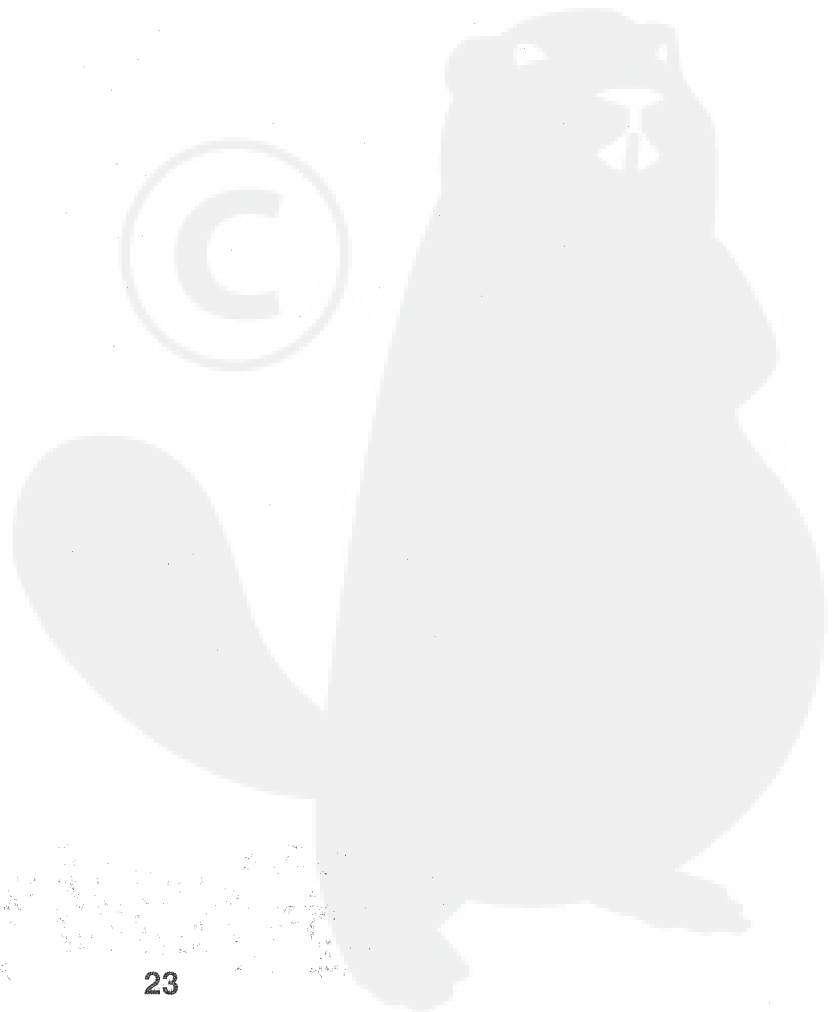
ROUES ET PNEUS



NO. DE REF.	NO. DE PIECE	DESCRIPTION
1	59192	Capuchon de valve
2	65139	Tubulure de valve
3	278H	Graisseur (roues avants seulement)
4	123410X	Pneu avant
	123411X	Pneu arrière
5	59904	Chambre à air avant (non fourni)
	8134H	Chambre à air arrière (non fourni)
6	122394X427	Ensemble de jante avant
	140325X427	Ensemble de jante arrière
7	104757X	Capuchon d'essieu
8	9040H	Palier à bride (roues avants seulement)
9	121748X	Rondelle de chapeau d'essieu

REMARQUE: Toutes les dimensions de composants sont données en pouces E.U.-1 pouce = 25,4 mm

NOTES D'ENTRETIEN





Rally