



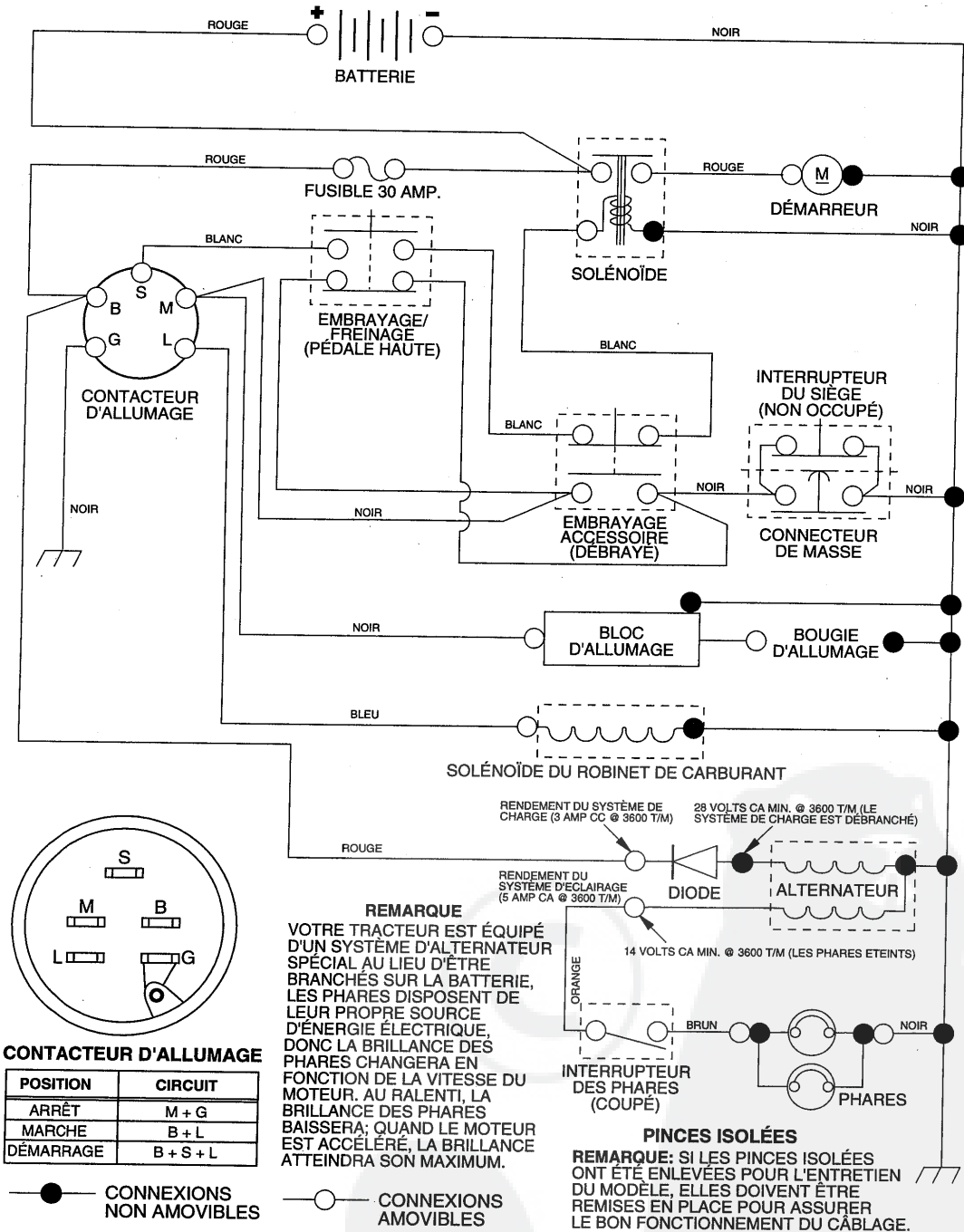
**MANUEL DE MONTAGE /
PIÈCES DE RECHANGE
NO. DE MODÈLE BI14107A
Tracteur de Pelouse**



147415 Rev. 1 12.22.94
IMPRIMÉ AUX É.-U

TRACTEUR -- NUMÉRO DE MODÈLE BI14107A

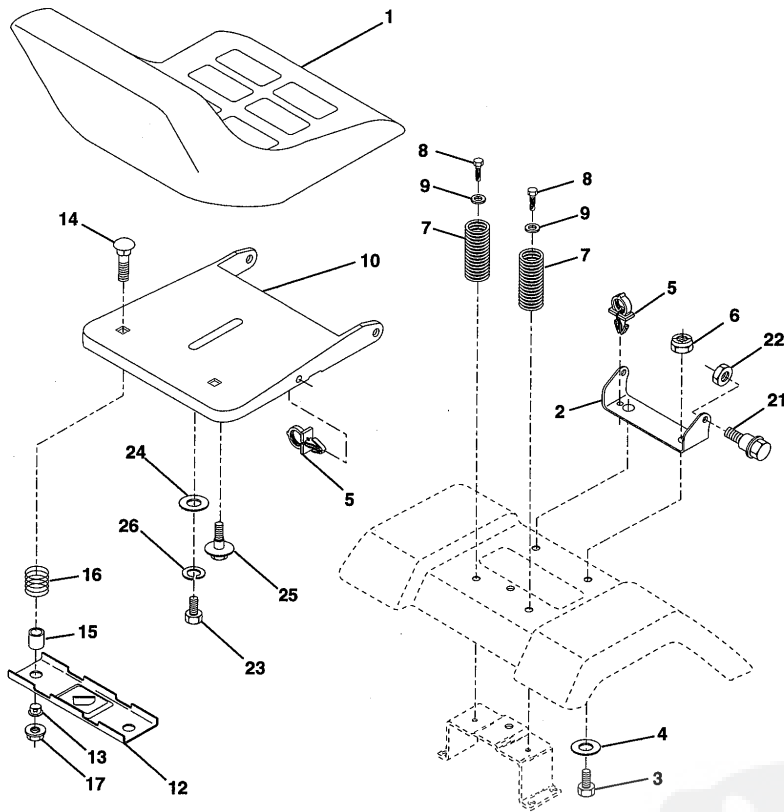
SCHÉMA



PIÈCES DE RECHANGE

TRACTEUR -- NUMÉRO DE MODÈLE BI14107A

ENSEMBLE DU SIÈGE



NO. DE RÉF.	NO DE PIÈCE	DESCRIPTION
1	127427	Siège
2	140551	Support de pivot du siège
3	74760616	Boulon H 3/8-16 x 1
4	19131610	Rondelle 13/32 x 1po.
5	145006	Çollier pressé
6	73800600	Écrou frein H avec insert 3/8 - 16 Unc
7	124181X	Ressort de compression du siège
8	17490616	Vis à filets laminés 3/8-16 x 1 Ty-tt
9	19131614	Rondelle 17/32 x 1 x 14 Ja
10	140552	Cuvette de siège
12	121246X	Support de montage de l'interrupteur
13	121248X	Douille de bouton-pression

DESCRIPTION

NO. DE RÉF.	NO DE PIÈCE	DESCRIPTION
14	72050411	Boulon de chariot 1/4-20 x 1-3/8
15	134300	Entretoise fendue
16	121250X	Ressort de compression
17	123976X	Écrou frein 1/4 Cat. 5
21	139888	Boulon à épaulement 5/16-18
22	73800500	Écrou frein H avec rondelle 5/16-18
23	74780814	Boulon H 1/2-13 x 7/8 Cat. 5
24	19171912	Rondelle 17/32 x 1-3/16 x 12 Ja.
25	127018X	Boulon à épaulement 5/16-18 x 62
26	10040800	Rondelle frein hélicoïdale 1/2

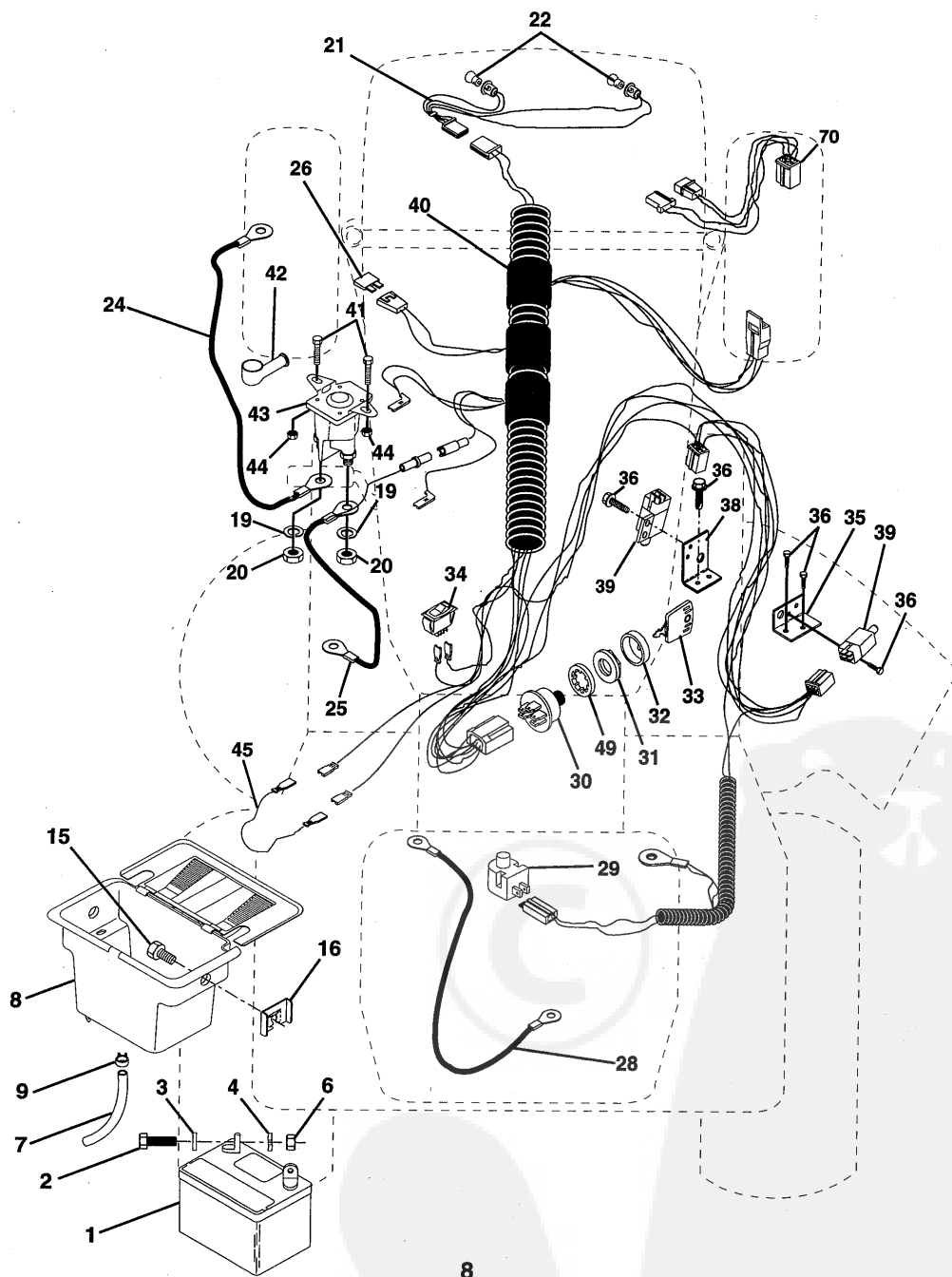
DESCRIPTION

REMARQUE: Toutes les dimensions de composant sont données en pouces E.-U. --1 pouce = 25,4 mm.

PIÈCES DE RECHANGE

TRACTEUR -- NUMÉRO DE MODÈLE BI14107A

ÉLECTRIQUE



PIÈCES DE RECHANGE

TRACTEUR -- NUMÉRO DE MODÈLE BI14107A

ÉLECTRIQUE

NO. DE RÉF.	NO DE PIÈCE	DESCRIPTION
1	144925	Batterie de 12 Volt
2	74760412	Boulon H 1/4-20unc X 3/4
3	19091016	Rondelle 9/32 X 5/8 X 16 Ja
4	10040400	Rondelle frein hélicoïdale 1/4
6	73220400	Écrou H 1/4-20 Unc
7	109238X	Tube de plastique de 12 po.
8	144940	Bac de batterie
9	109596X	Bride de serrage du tuyau
15	144935	Vis H à nylon 3/8-16 x 1
16	145355	Écrou à nylon 3/8-16
19	10090400	Rondelle frein 1/4
20	73350400	Contre-écrou H 1/4-20 Unc
21	136850	Harnais des prises de courant des phares avec 4152J
22	4152J	Ampoule N°1156
24	146136	Câble de batterie de 6 Ja de 24 po. - rouge
25	148009	Câble de batterie de 6 Ja de 16 fil - rouge
26	108824X	Fusible de 30 AMP
28	4207J	Câble de masse de 6 Ja de 12 po. - noir
29	121305X	Interrupteur de plongeur
30	144921	Contacteur d'allumage
31	140400	Écrou d'allumage
32	141226	Couvercle du contacteur d'allumage
33	140401	Clé de contact
34	110712X	Interrupteur des phares
35	108236X	Support de l'interrupteur d'embrayage
36	17021008	Vis taraudée N°10-24unc x 1/2
38	140336	Support de l'interrupteur de verrouillage
39	109553X	Interrupteur de verrouillage d'embrayage (4-borne)
40	146057	Harnais des câbles d'allumage
41	71110412	Boulon H 1/4-20 x 3/4
42	131563	Couverture de borne
43	145492	Solénoïde
44	73800400	Écrou frein avec insert 1/4-20 UNC
45	140844	Adaptateur de l'ampèremètre rectangulaire
49	11151000	Rondelle frein à dents int. 5/8
70	140422	Harnais du moteur de Briggs

AY 146154

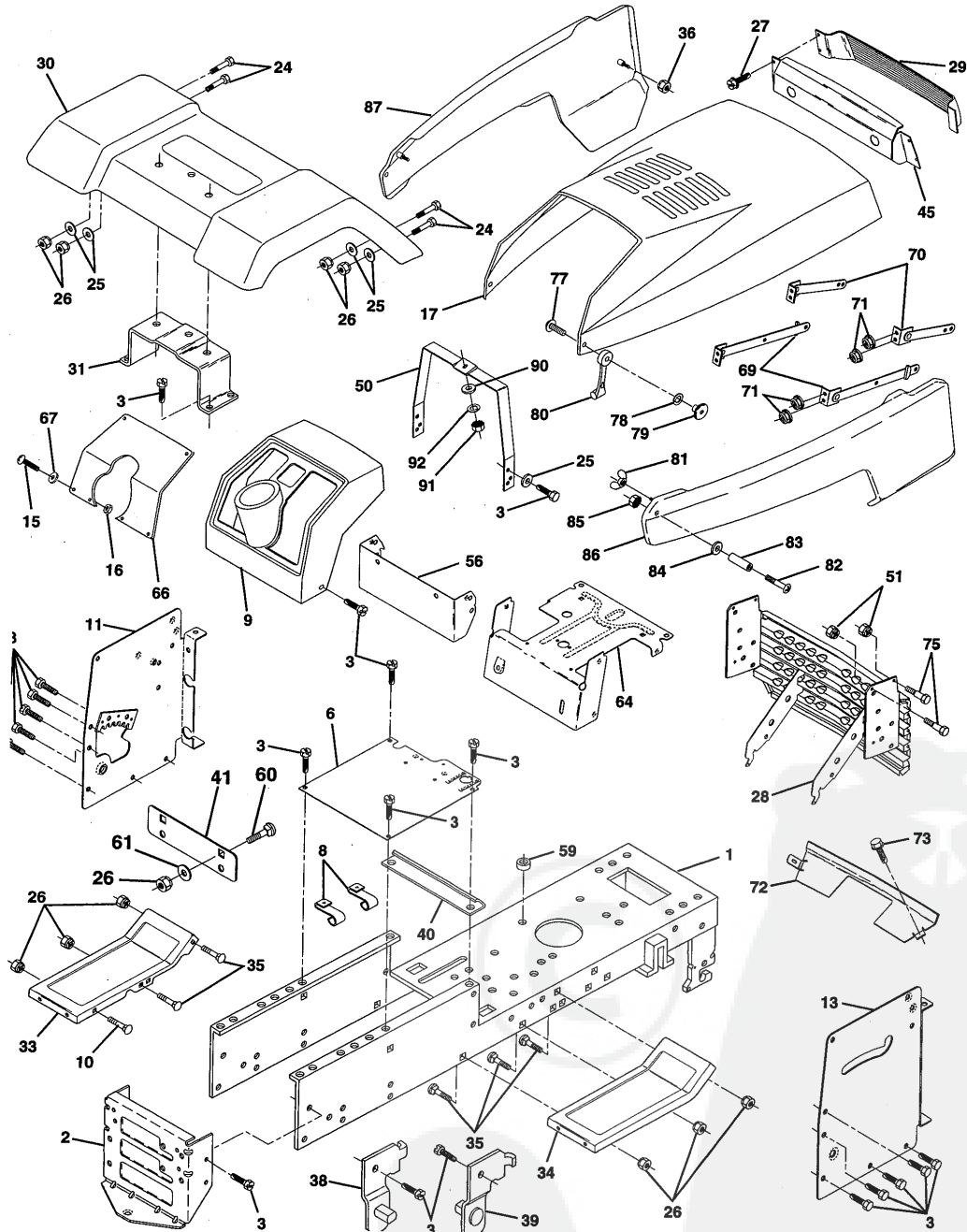
←

REMARQUE: Toutes les dimensions de composant sont données en pouces É.-U. --1 pouce = 25,4 mm.

PIÈCES DE RECHANGE

TRACTEUR -- NUMÉRO DE MODÈLE BI14107A

CHÂSSIS ET LES ENCEINTES



PIÈCES DE RECHANGE

TRACTEUR -- NUMÉRO DE MODÈLE BI14107A

CHÂSSIS ET LES ENCEINTES

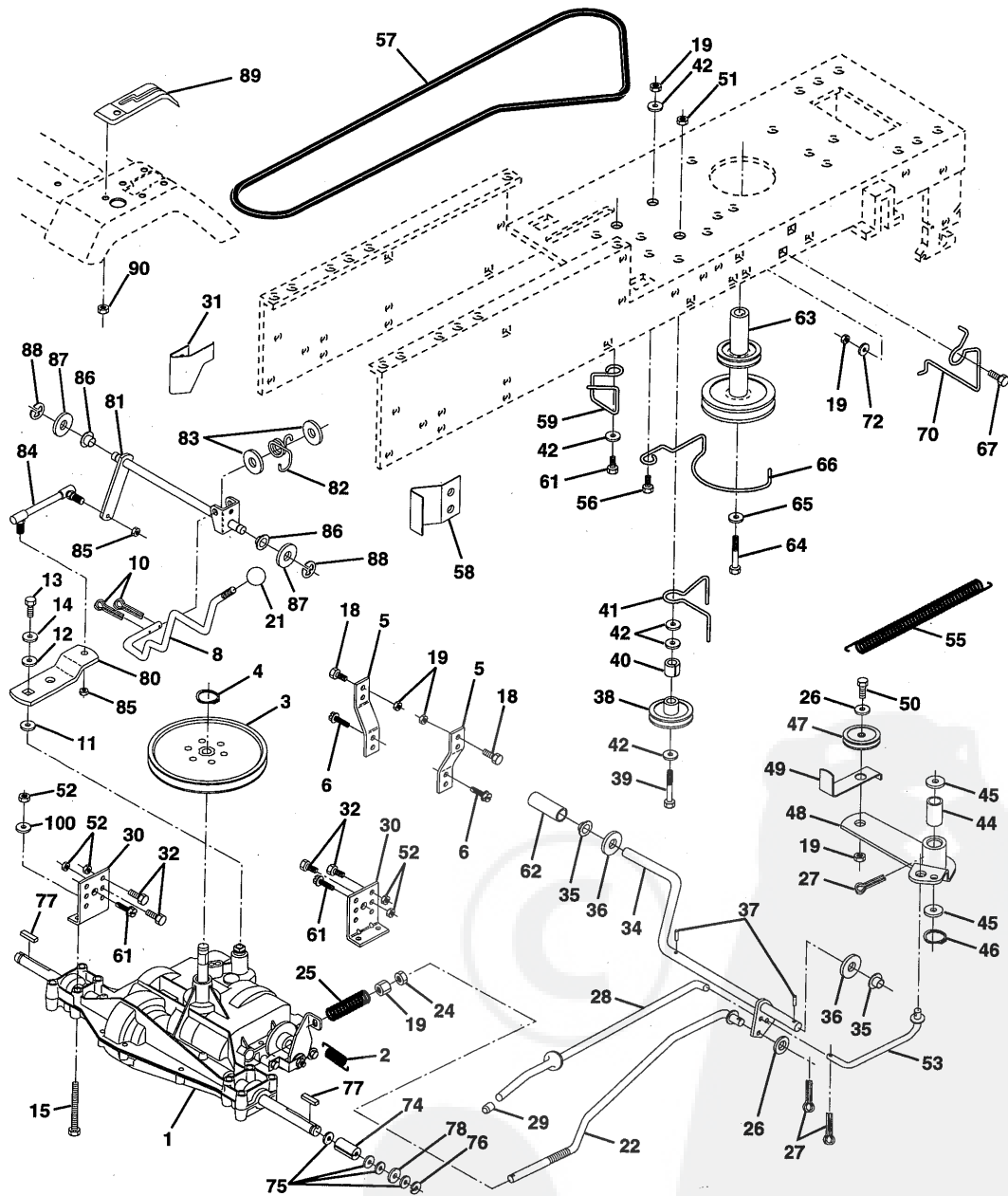
NO. DE RÉF.	NO DE PIÈCE	DESCRIPTION	NO. DE RÉF.	NO DE PIÈCE	DESCRIPTION
1	145501	Châssis 11ga 1995	56	145151	Extension du tableau de bord
2	140356	Barre d'attelage	59	110436X	Douille
3	17490612	Vis à filets laminés 3/8-16 x 3/4	60	72140606	Boulon 3/8-116 UNC x 3/4
6	145206	Tige de changement de vitesse de l'aile	61	19171416	Rondelle 17/32 x 7/8 x 16 Ja.
8	126471X	Pince isolée	64	145095	Tableau de bord inférieur
9	140398	Trou noir du tableau de bord	66	135138X014	Plaque de sérigraphie
10	72140608	Boulon 3/8-16 UNC X 1	67	73510500	Écrou à taquets 5/16-18
11	145229	Ensemble du panneau du tableau de bord	69	106784X	Attache de l'ensemble de l'aile arrière
13	145219	Panneau du tableau de bord C.D.	70	104618X	Attache de l'ensemble de l'aile de devant
15	74180512	Vis à métaux 5/16-18 UNC x 3/4	71	73640400	Écrou à taquets H /4-20 Unc
16	19111116	Rondelle 11/32 X 11/16 X 16 Ga	72	144916X520	Attache de calandre Ms-520
17	132635X520	Capot LT/YT/GT PNT MS 520	73	17580408	Vis type attache 1/4-20 x 1/2
24	74780616	Boulon H 3/8-16 x 1 Cat. 5	75	123481X	Boulon à épaulement 1/4-20 Unc
25	19131312	Rondelle 13/32 X 13/16 X 12 Ja	77	74191008	Vis métaux n° 10-24 X 1/2
26	73800600	Écrou frein avec insert 3/8-16 UNC	78	10071000	Rondelle frein n° 10
27	17030814	Vis frein	79	2029J	Axe du loquet
28	131716	Ensemble de selle Weldment	80	109808X	Loquet de la glissière
29	146459	Lentille de calandre	81	146525	Bouton de nylon noir 1/20
30	140001X417	Aile	82	74981020	Vis à métaux 10-24 X1-1/4
31	139976	Support d'aile	83	7206J	Entretoise fendue 10 X 3/4
33	145244X417	Repose-pieds C.G.	84	19070818	Rondelle 7/32 X 1/2 X 18 Ja
34	145243X417	Repose-pieds C.D.	85	73731000	Écrou à taquets n° 10-24 Unc
35	72110606	Boulon 3/8-16 X3/4	86	137655X520	Panneau latéral C.D.
36	108067X	Écrou type Pal	87	132637X520	Panneau latéral C.G.
38	139886	Support de l'ensemble du pivot C.G.	89	104755X	Attache "J"
39	139887	Support de l'ensemble du pivot C.D.	90	19091216	Rondelle 9/32 X 3/4 X 16 Ja
40	139977	Entretoise	91	73220400	Écrou H 1/4-20 Unc
41	139978	Plaque d'extension de l'aile	92	10040400	Rondelle frein hélicoïdale 1/4
43	17490616	Vis à filets laminés 3/8-16 x 1 TY-TT	--	5479J	Bouchon du bouton
45	124392X417	Ensemble de biseau			
50	145205	Support du tableau de bord			
51	73800400	Écrou frein avec insert 1/4-20 UNC			

REMARQUE: Toutes les dimensions de composant sont données en pouces É.-U. --1 pouce = 25,4 mm.

PIÈCES DE RECHANGE

TRACTEUR -- NUMÉRO DE MODÈLE BI14107A

ENTRAÎNEMENT



PIÈCES DE RECHANGE

TRACTEUR -- NUMÉRO DE MODÈLE BI14107A

ENTRAÎNEMENT

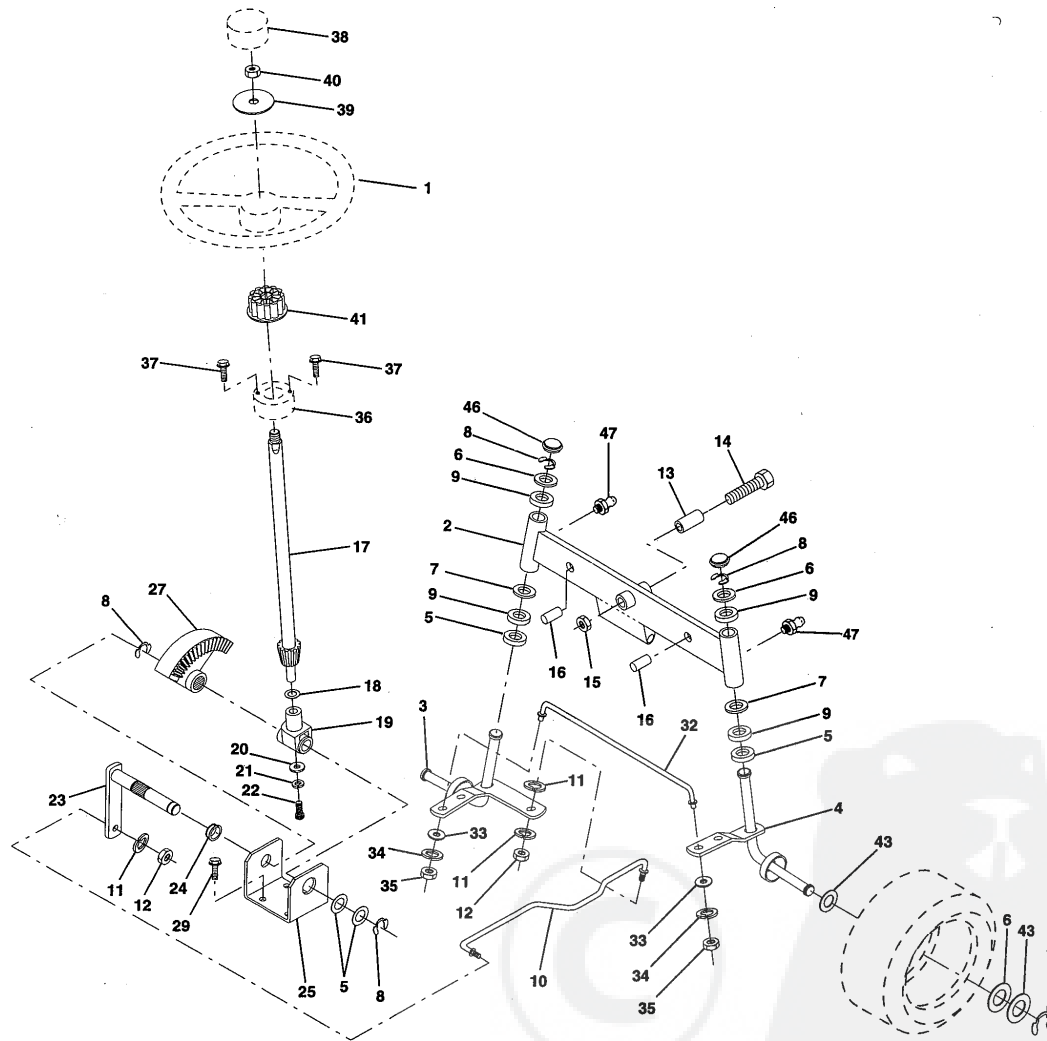
NO. DE RÉF.	NO DE PIÈCE	DESCRIPTION	NO. DE RÉF.	NO DE PIÈCE	DESCRIPTION
1	142603	Transmission, 6 vitesses, Dana D4360-79	49	123205X	Guide-courroie
2	146682	Ressort de rappel du frein	50	74760624	Boulon H 3/8-16 unc x 1-1/2
3	123666X	Poulie de transmission	51	73680600	Écrou auto-serrant 3/8-16 Unc
4	1200028	Bague de fermeture	52	73680500	Écrou auto-serrant 5/16-18 Unc
5	121520X	Bande de couple de 30°	53	105710X	Raccord d'embrayage
6	17490512	Vis à filets laminés 5/16-18 x 3/4 TYT	55	105709X	Ressort de rappel d'embrayage
8	141003	Tige du changement de vitesse	56	74760620	Boulon H 3/8-16 unc x 1-1/4
10	76020416	Goupille fendue 1/8 x 1	57	130801	Courroie trapézoïdale d'entraînement
11	105701X	Rondelle	58	127274X	Guide-courroie (C.D.)
12	19151216	Rondelle 15/32 x 3/4 x 16 Ja.	59	140312	Guide-courroie du châssis
13	74550412	Boulon 1/4-28 unF Cat. 8	61	17490612	Vis à filets laminés 3/8-16x3/4 Ty-tt
14	10040400	Rondelle frein hélicoïdale 1/4	62	8883R	Couverture de la pédale
15	74780544	Boulon H 5/16 - 18 x 2-3/4	63	140186	Poulie de moteur
18	74780616	Boulon H 3/8-16unc x 1 Cat. 5	64	71170764	Boulon H 7/16-20 x 4 Cat. 5
19	73800600	Écrou frein H avec insert 3/8-16 Unc	65	10040700	Rondelle frein hélicoïdale à ressort 7/16
21	106933X	Bouton	66	129921	Guide-courroie (C.G.)
22	130804	Tige de frein	67	74760616	Boulon H 3/8-16 x 1
24	73350600	Contre-écrou H 3/8-16 Unc	70	134683	Guide-courroie de l'entraînement de la tondeuse C.D.
25	106888X	Ressort de la tige de frein	72	19132012	Rondelle 13/32 X 1-1/4 X 12 Ja.
26	19131316	Rondelle 13/32 x 13/16 x 16 Ja.	74	109502X	Entretoise fendue
27	76020412	Goupille fendue 1/8 x 3/4	75	121749X	Rondelle 25/32 X 1-1/4 X 16 Ja.
28	145204	Tige du frein de stationnement	76	12000001	Bague en E
29	71673	Chapeau du frein de stationnement	77	123583X	Clé carrée
30	130807	Support de la transmission	78	121748X	Rondelle 25/32 X 1-5/8 X 16 Ja.
31	127275X	Guide-courroie C.G. 14 Ja.	80	131488	Bras du levier de changement de vitesse
32	74760512	Boulon H 5/16 - 18 x 2-1/2	81	136932	Arbre
34	149001	Arbre de l'ensemble de la pédale	82	123782X	Ressort
35	120183X	Palier de nylon	83	19171216	Rondelle 17/32 X 3/4 X 16 Ja.
36	19211616	Rondelle 21/32 x 1 x 16 Ja.	84	132182	Bielle d'accouplement
37	1572H	Goupille mécanidus 3/16 x 1po.	85	73530400	Écrou frein avec insert de nylon 1/4-28
38	123674X	Poulie de galet-tendeur plat	86	71208	Douille
39	74760644	Boulon H 3/8-16 unc x 2-3/4	87	19212016	Rondelle 21/32 x 1-1/4 x 16 Ja.
40	4470J	Entretoise fendue	88	12000008	Rondelle clip N°5304-62
41	109070X	Guide-courroie	89	139964	Panneau du levier de changement de vitesse
42	19131312	Rondelle 13/32 x 13/16 x 12 Ja.	90	124346X	Écrou 1/4
44	105706X	Palier de nylon	100	19111216	Rondelle 11/32 x 3/4 x 16 Ja.
45	110812X	Rondelle durcie			
46	12000039	Rondelle clip N°5304-50			
47	127783	Poulie du galet-tendeur trapézoïdal			
48	123789X	Levier coudé de l'ensemble de l'embrayage			

REMARQUE: Toutes les dimensions de composant sont données en pouces É.-U. --1 pouce = 25,4 mm.

PIÈCES DE RECHANGE

TRACTEUR -- NUMÉRO DE MODÈLE B114107A

ENSEMBLE DE LA DIRECTION



PIÈCES DE RECHANGE

TRACTEUR -- NUMÉRO DE MODÈLE B114107A

ENSEMBLE DE LA DIRECTION

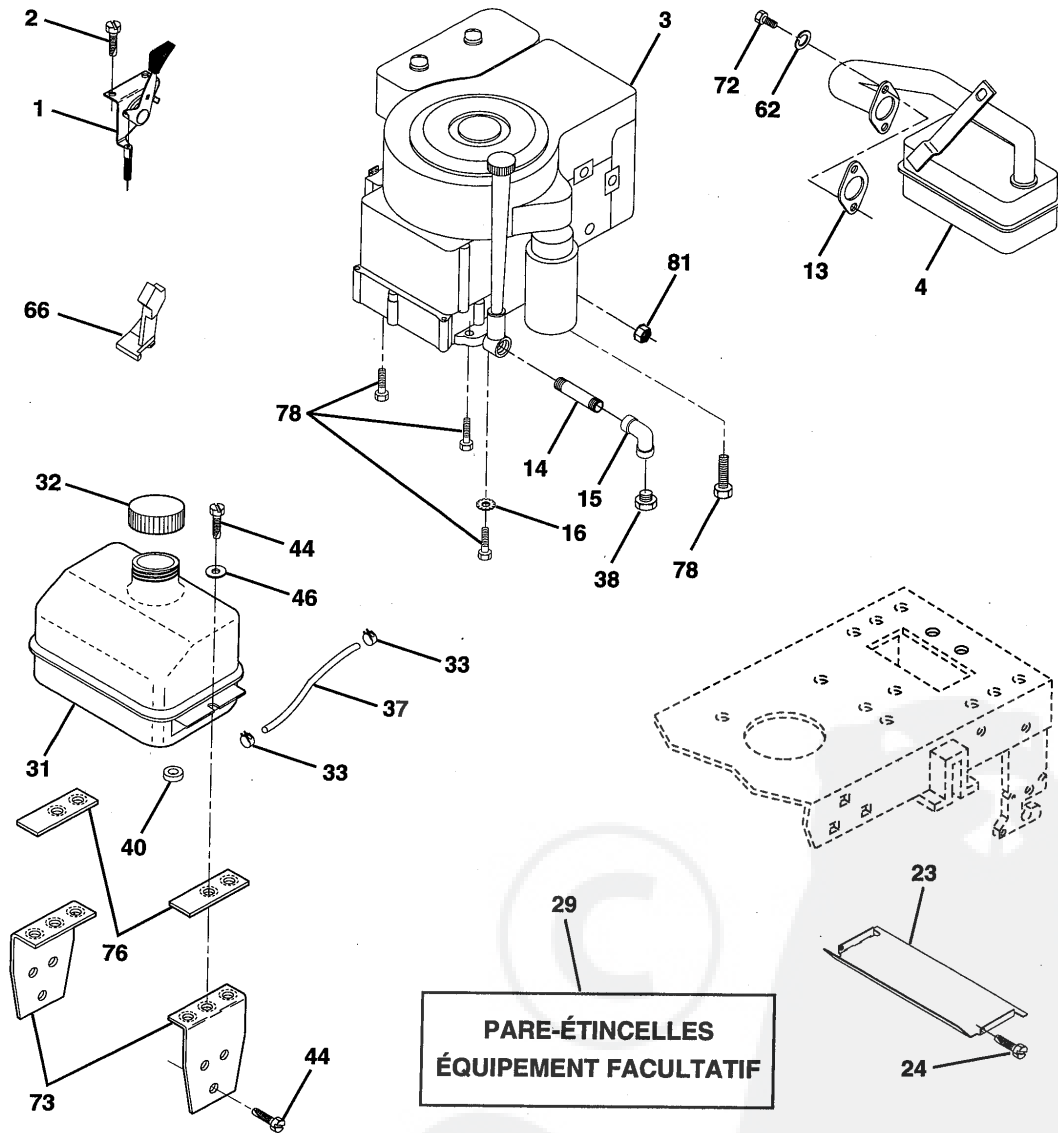
NO. DE RÉF.	NO DE PIÈCE	DESCRIPTION
1	140044	Volant de direction
2	142033	Ensemble de l'essieu antérieur
3	135227	Broche de l'ensemble C.G.
4	135228	Broche de l'ensemble C.D.
5	6266H	Palier de butée durci
6	121748X	Rondelle 25/32 x 1-5/8 x 16 Ja
7	19272016	Rondelle 27/32 x 1-1/4 x 16 Ja
8	12000029	Rondelle clip
9	3366R	Palier de la colonne de direction
10	130468	Barre de direction
11	10040600	Rondelle frein hélicoïdale à ressort 3/8
12	73610600	Écrou H 3/8-24 Unf
13	110438X	Entretoise de palier d'essieu antérieur
14	74011056	Boulon H 5/8-11 Unc x 3-1/2
15	73901000	Écrou frein à collet 5/8-11 Unc
16	132624	Axe d'essieu 5/8 x 1 55/1 54 Lg
17	128758	Arbre de l'ensemble de la direction
18	57079	Rondelle de butée
19	124035X	Soutien d'arbre
20	126684X	Rondelle de cale 1/4 x 5/8 x 062
21	10040400	Rondelle frein hélicoïdale 1/4
22	71070410	Vis à six pans creux 1/4-20 x 5/8
23	127501	Ensemble du levier de direction
24	109816X	Chemise à enclenchement "Nyliner"
25	124036X	Support de direction
26	126847X	Douille de la barre de direction
27	136874	Secteur denté
28	19131416	Rondelle 13/32 x 7/8 x 16 Ja
29	17490612	Vis à filets laminés 3/8-16 x 3/4 Ty-tt
30	76020412	Goupille fendue
32	130465	Bielle d'accouplement
36	145207	Douille de direction
37	17541008	Vis autotaraudée n°10-16 x 1/2 TT-b
38	140045	Insert du volant de direction
39	100712K	Rondelle 53 x 2,25 x 0,160
40	73940800	Écrou frein central 3/8-24 unf
41	100711L	Adaptateur du volant de direction
43	121749X	Rondelle 25/32 x 1-1/4 x 16 Ja
46	121232X	Chapeau de broche
47	6855M	Graisiseur

REMARQUE: Toutes les dimensions de composant sont données en pouces É.-U. -- 1 pouce = 25,4 mm.

PIÈCES DE RECHANGE

TRACTEUR -- NUMÉRO DE MODÈLE BI14107A

MOTEUR



PIÈCES DE RECHANGE

TRACTEUR -- NUMÉRO DE MODÈLE BI14107A

MOTEUR

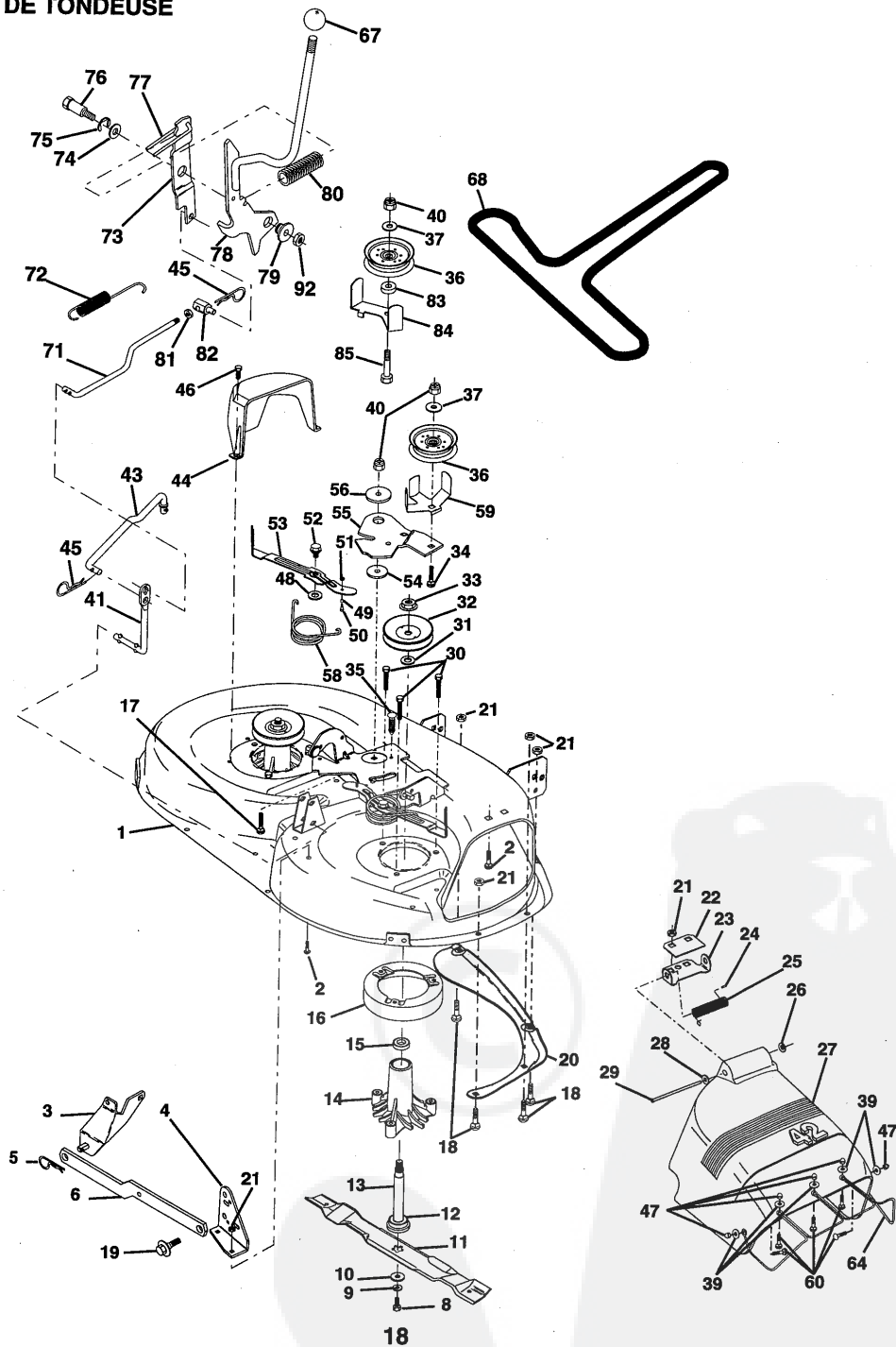
NO. DE RÉF.	NO DE PIÈCE	DESCRIPTION
1	132750	Commande des gaz/de starter
2	17720410	Vis taraudée H 1/4-20x5/8 T
3	-----	Moteur de B&S No. de modèle 287707
4	137352	Silencieux d'échappement de B&S
13	125593X	Garniture de moteur
14	13280324	Manchon de tuyau 3/8 Npt X 3"
15	13200300	Coude de 90° 3/8-18 Npt
16	11050600	Rondelle frein à dents ext. 3/8
23	128953	Pare-chaueur
24	17021008	Vis
29	137180	Jeu du pare-étincelles (Écran plat)
31	109202X	Réservoir d'essence antérieur
32	140527	Ensemble du bouchon du réservoir d'essence
33	123487X	Bride de serrage du tuyau
37	137040	Conduite d'essence
38	-----	Bouchon de vidange d'huile (Commander du fabricant de moteur)
40	124028X	Douille de bouton-pression de nylon de la conduite d'essence
44	17490412	Vis à rondelle H à filets laminés 1/4-20x3/4
45	17490612	Vis à filets laminés 3/8-16 x 3/4 TY-TT
46	19091416	Rondelle 9/32 X 7/8 X 16 Ja
62	10040500	Rondelle 5/16
66	127951	Arrêt de galet-tendeur
72	71070512	Vis 5/16-18 x 3/4
73	128229	Support du soutien du réservoir d'essence
76	128230	Attache du support du réservoir d'essence
78	17490620	Vis à filets laminés 3/8-16x1-1/4 TYTT
81	73510400	Écrou à taquets H 1/4-20 unc

REMARQUE: Toutes les dimensions de composant sont données en pouces É.-U. --1 pouce = 25,4 mm.

PIÈCES DE RECHANGE

TRACTEUR -- NUMÉRO DE MODÈLE BI14107A

CARTER DE TONDEUSE



PIÈCES DE RECHANGE

TRACTEUR -- NUMÉRO DE MODÈLE BI14107A

CARTER DE TONDEUSE

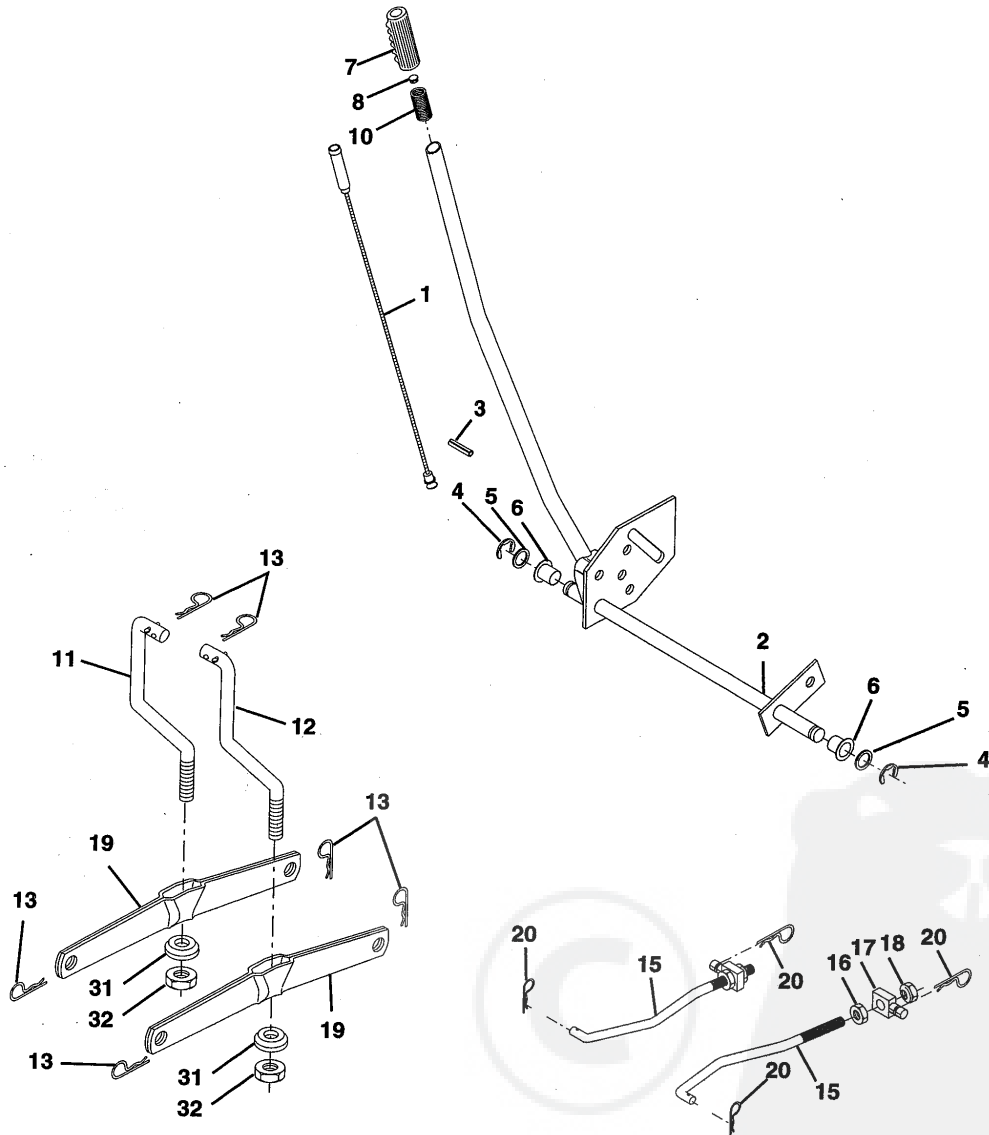
NO. DE RÉF.	NO DE PIÈCE	DESCRIPTION	NO. DE RÉF.	NO DE PIÈCE	DESCRIPTION
1	144393	Ensemble du carter de tondeuse de 42 po.	41	133551	Tige de pivot
2	72140506	Boulon	43	140083	Tige d'embrayage secondaire
3	138017	Ensemble du support de barre de non mouvement antérieur	44	140088	Protecteur de mandrin C.G.
4	138440	Ensemble du support de barre de non mouvement du carter	45	4497H	Arrêtoir
5	4939M	Ressort de retenue	46	137729	Vis à filets laminés H 1/4-20 x 5/8
6	130832	Bras de suspension arrière	48	133944	Rondelle durcie
8	850857	Boulon 3/8-24 x 1.25 Cat. 8	47	M730705000	Écrou borgne M5 x 0,8
9	10030600	Rondelle frein	49	133940	Rouleau de l'ensemble du contre-came
10	140296	Rondelle durcie	50	131340	Boulon à épaulement n°10-24 Cat. 5
11	138498	Lame	51	69180	Écrou frein
12	129895	Roulement à billes	52	139888	Boulon à épaulement 5/16-18 UNC
13	137645	Ensemble de l'arbre de mandrin éventé (Y compris le no. de réf. 12)	53	131845	Ensemble du bras de coussin du frein
14	128774	Boîtier de mandrin	54	133943	Rondelle durcie
15	110485X	Roulement à billes de mandrin	55	140084	Bras de galet-tendeur
16	140329	Dispositif du courant à air de tondeuse	56	122052X	Entretoise d'arrêtoir
17	72110610	Boulon de chariot 3/8-16 x 1-1/4	58	140086	Ressort de torsion du frein
18	72140505	Boulon de chariot 5/16-18 x 5/8	59	141043	Protecteur du galet-tendeur
19	132827	Boulon à épaulement	60	M720305016	Boulon à tête ronde M5 x 0,8 x 16 mm
20	136888	Chicane	64	139328	Protecteur du déflecteur 42" TUV
21	73680500	Écrou auto-serrant 5/16-18 Unc	67	132044	Bouton rond 3/8-16 UNC
22	134753	Raidisseur de support	68	144200	Courroie trapézoïdale de tondeuse
23	131267	Support de déflecteur	71	142427	Tige d'embrayage primaire
24	105304X	Chapeau de manchon	72	131870	Ressort de traction de rappel
25	123713X	Ressort de torsion du déflecteur	73	127847	Bras d'embrayage secondaire
26	110452X	Rondelle frein	74	121748X	Rondelle 25/32 x 1-5/8 x 16 Ja.
27	139450	Déflecteur de l'herbe coupéeTUV	75	12000029	Rondelle clip
28	19111016	Rondelle 11/32 x 5/8 x 16 Ja.	76	128903	Boulon à épaulement 3/8-16 UNC x 1,44
29	131491	Tige de charnière	77	127845	Guide de ressort
30	138776	Vis à filets laminés H	78	140334	Bras d'embrayage primaire
31	129963	Rondelle d'entretoise	79	127498	Douille grande
32	129861	Poulie de mandrin	80	128759	Ressort d'embrayage de tondeuse
33	137266	Écrou frein 9/16	81	73350600	Contre-écrou H 3/8-16 UNC
34	72110614	Boulon	82	142028	Tourillon de réglage
35	133835	Attache	83	120958X	Rondelle frittée
36	131494	Poulie du galet-tendeur plat	84	144394	Guide-courroie du galet-tendeur
37	19131316	Rondelle 13/32 x 13/16 x 16 Ja.	85	72140620	Boulon de chariot 3/8-16 x 2-1/2 Cat.5
39	M190511014	Rondelle M5 DIN 125A BN 713	92	73800600	Écrou
40	73680600	Écrou auto-serrant 3/8-16 Unc	--	130794	Ensemble du mandrin (Y compris les nos. de réf. 8-10, 12-15, 31 et 33)
			--	144783	Carter de tondeuse complet

REMARQUE: Toutes les dimensions de composant sont données en pouces É.-U. --1 pouce = 25,4 mm.

PIÈCES DE RECHANGE

TRACTEUR -- NUMÉRO DE MODÈLE BI14107A

ENSEMBLE DU LEVAGE



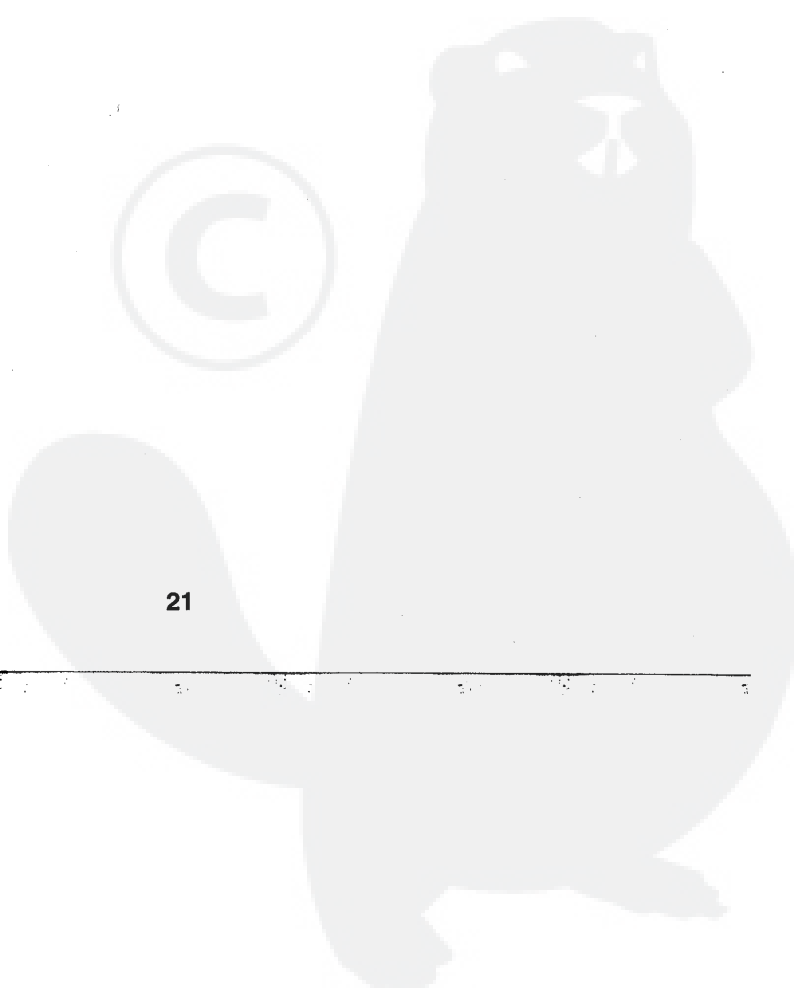
PIÈCES DE RECHANGE

TRACTEUR -- NUMÉRO DE MODÈLE BI14107A

ENSEMBLE DU LEVAGE

NO. DE RÉF.	NO DE PIÈCE	DESCRIPTION
1	136973	Câble de l'ensemble intérieur avec plongeur
2	137111	Arbre de l'ensemble du levage
3	138284	Goupille cannelée
4	12000002	Bague en E
5	19211416	Rondelle 21/32 x 7/8 x 16 Ja
6	120183X	Palier de nylon
7	109413X	Poignée
8	124526X	Bouton de plongeur
10	122512X	Ressort de compression
11	139865	Raccord de levage C.G.
12	139866	Raccord de levage C.D.
13	4939M	Ressort de retenue
15	127218	Raccord antérieur
16	73350800	Contre-écrou H 1/2-13 Unc
17	130171	Tourillon
18	73800800	Écrou frein à rondelle 1/2-13 unc
19	139868	Bras de suspension arrière
20	3146R	Ressort de retenue
31	140302	Palier de pivot du levage
32	73540600	Écrou auto-serrant 3/8-24

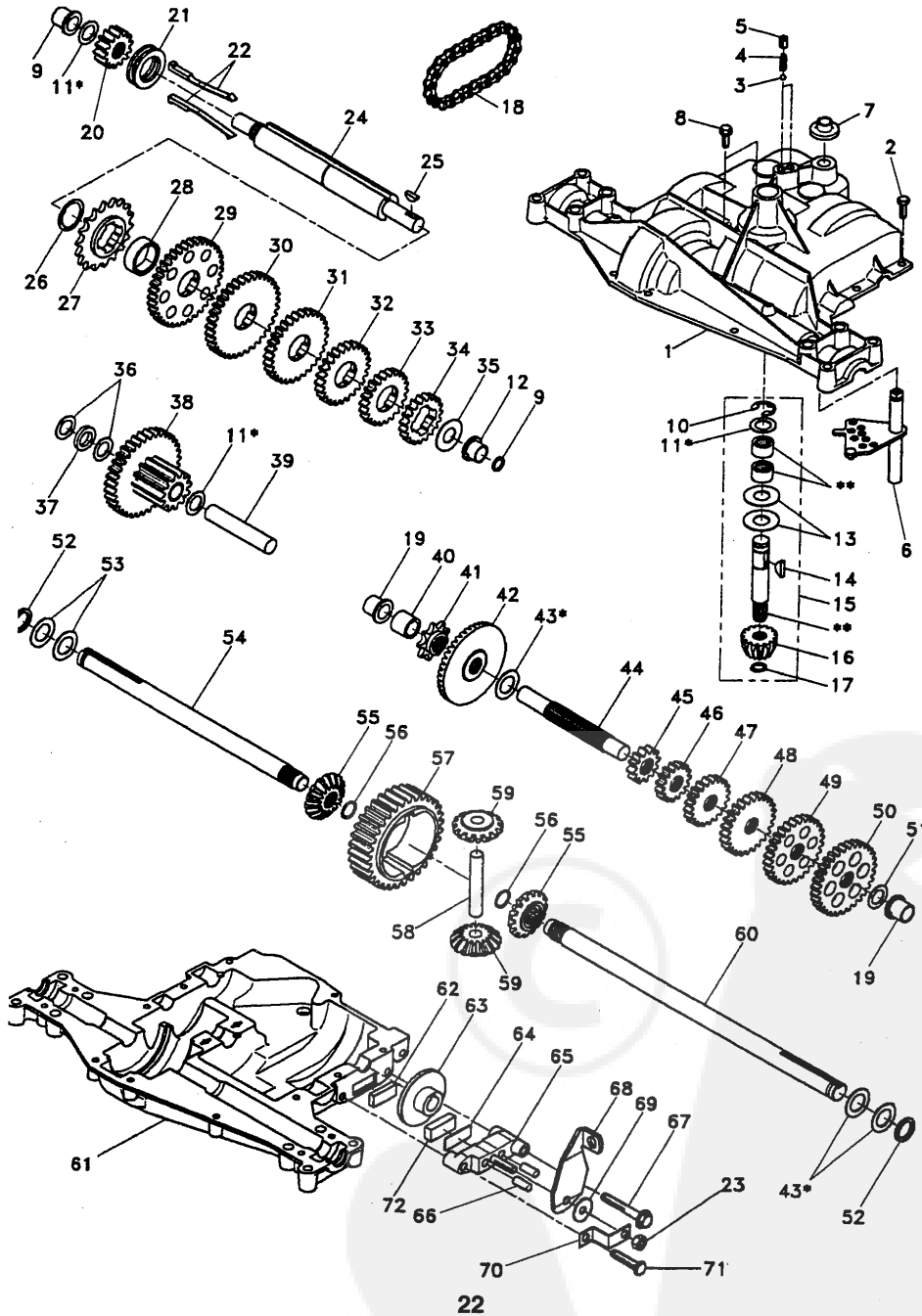
REMARQUE: Toutes les dimensions de composant sont données en pouces É.-U. --1 pouce = 25,4 mm.



PIÈCES DE RECHANGE

TRACTEUR -- NUMÉRO DE MODÈLE BI14107A
TRANSMISSION DANA - NUMÉRO DE MODÈLE 4360-79

TRANSMISSION



PIÈCES DE RECHANGE

TRACTEUR -- NUMÉRO DE MODÈLE BI4107A TRANSMISSION DANA - NUMÉRO DE MODÈLE 4360-79

TRANSMISSION

NO. DE RÉF.	NO. DE PIÈCE	DESCRIPTION	NO. DE RÉF.	NO. DE PIÈCE	DESCRIPTION
1	142671	Boîtier supérieur	40	120472X	Entretoise 0,635 x 0,875 x 0,755
2	2274J	Vis taraudée 1/4-20 x 0,734	41	105928X	Pignon à 9 dents
3	134400	Bille de détente	42	110084X	Engrenage en biseau à 42 dents
4	105904X	Ressort de détente	43	134394	* Ensemble du jeu d'arbre de cale 0,750
5	105905X	Vis de pression	44	120473X	Arbre d'entraînement
6	138235	Jeu de l'ensemble de changement de vitesse	45	142678	Engrenage droit à 12 dents
7	134399	Manchon de changement de vitesse	46	142679	Engrenage droit à 15 dents
8	134791	Vis taraudée avec le matériau d'étanchéité	47	120407X	Engrenage droit à 20 dents
9	138241	Anneau carré	48	106589X	Engrenage droit à 25 dents
10	142672	Bague de fermeture	49	120408X	Engrenage droit à 28 dents
11	134793	* Ensemble du jeu d'arbre de cale 0,625	50	105937X	Engrenage droit à 31 dents
12	142673	Palier à bride	51	2226J	Rondelle plate 0,632 x 1,00 x 0,060
13	120415X	Rondelle plate 0,632 x 1,38 x 0,046	52	134401	Rondelle de Neoprene
14	142674	Ciavette-disque #9	53	2264J	Rondelle plate 0,758 x 1,25 x 0,031
15	138234	Ensemble du jeu d'arbre d'entrée	54	120474X	Essieu C.G.
16	110078X	Pignon en biseau à 14 dents	55	110081X	Engrenage à onglet à 15 dents
17	105909X	Bague de fermeture	56	105941X	Bague de fermeture
18	105910X	Chaîne de pas de 24	57	110071X	Engrenage droit à 32 dents
19	105911X	Palier à bride	58	120952X	Arbre transversal
20	142675	Engrenage droit à 14 dents	59	110082X	Engrenage à onglet à 15 dents
21	138246	Collet d'embrayage	60	120475X	Essieu C.D.
22	138236	Ensemble du jeu des clés d'embrayage	61	142680	Boîtier inférieur
23	73810500	Écrou frein 5/16-24	62	120961X	Palet de friction
24	142676	Arbre intermédiaire	63	7294J	Disque à frein
25	2244J	Ciavette-disque #61	64	108989X	Entretoise
26	105916X	Bague de fermeture	65	120953X	Mâchoire de frein
27	120470X	Pignon à 18 dents	66	120954X	Cheville
28	110070X	Entretoise	67	134799	Vis taraudée 5/16-18 x 2,25
29	142677	Engrenage droit à 37 dents	68	138244	Lever de commande
30	142681	Engrenage droit à 35 dents	69	108996X	Rondelle plate 0,321 x 1,00 x 0,055
31	120405X	Engrenage droit à 30 dents	70	120956X	Support d'antirotaion
32	108980X	Engrenage droit à 25 dents	71	106596X	Vis taraudée 5/16-18 x 1,44
33	120406X	Engrenage droit à 22 dents	72	120951X	Palet de friction
34	134796	Engrenage droit à 19 dents	73	120416X	Graisse
35	105925X	Rondelle plate 0,640 x 1,37 x 0,061			
36	2232J	Rondelle plate 0,632 x 1,00 x 0,026			
37	108978X	Entretoise 0,630 x 1,00 x 0,169			
38	110079X	Ensemble d'engrenage;			
39	124639X	Combinaison des 12 dents et 35 dents Arbre de galet-tendeur			

* Utiliser dans les différentes combinaisons pour maintenir des écarterments appropriés.

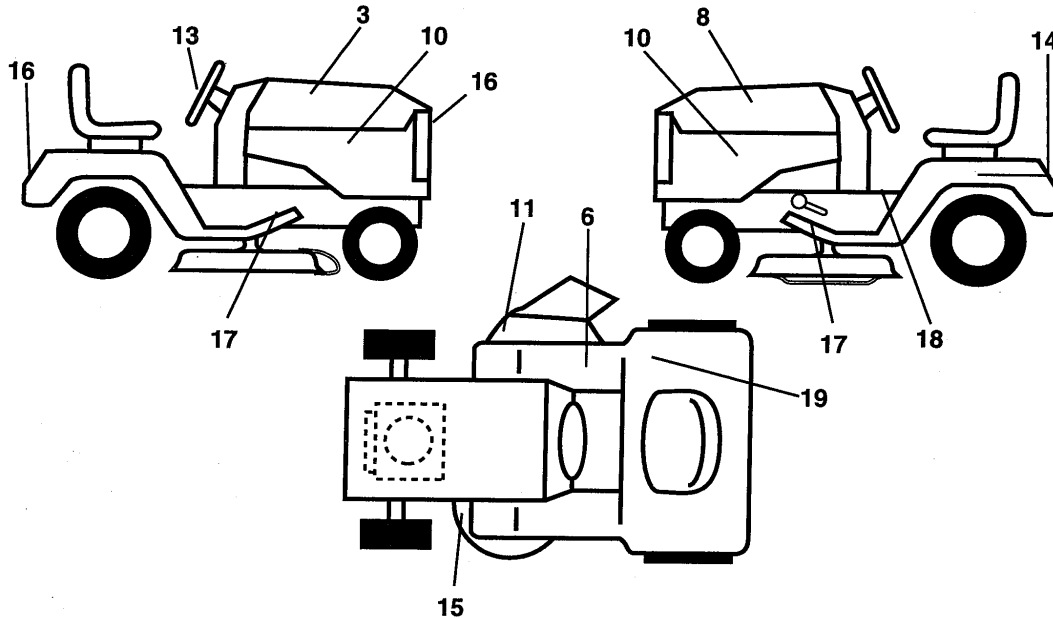
** Commander le no. de réf. 15.

REMARQUE: Toutes les dimensions de composant sont données en pouces É.-U. 1 pouce = 25,4 mm.

PIÈCES DE RECHANGE

TRACTEUR -- NUMÉRO DE MODÈLE BI14107A

DÉCALCOMANIES



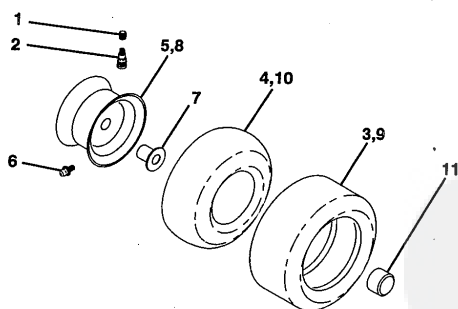
NO. DE RÉF.	NO DE PIÈCE	DESCRIPTION
3	143508	Décalcomanie du capot C.D.
6	145437	Décalcomanie des standards CE
8	143509	Décalcomanie du capot C.G.
10	143510	Décalcomanie du panneau latéral
11	145494	Décalcomanie avec le symbole du doigt
13	148454	Décalcomanie du volant de direction
14	145005	Décalcomanie de danger/poison de la batterie
15	136832	Décalcomanie du schéma de la courroie trapézoïdale
16	148455	Décalcomanie de l'aile
17	133671	Coussin du repose-pieds
18	140837	Décalcomanie du frein de stationnement sur

NO. DE RÉF.	NO DE PIÈCE	DESCRIPTION
19	125690X	la selle
--	138311	Décalcomanie de la poignée de levage du réglage de hauteur
--	147415	Manuel des pièces de rechange
--	146157	Manuel de l'opérateur (anglais/français)

Les accessoires disponibles :

--	LBD48	Chasse-neige de 48 po.
--	C42	Ramasse-herbe
--	LC05	Poids de roue de 33lbs.
--	LA018	Chaînes de pneu
--	LSB42	Chasse-neige à turbine de 40 po.
--	MK42	Jeu de broyeuse avec lames

ROUES & PNEUS



NO. DE RÉF.	NO DE PIÈCE	DESCRIPTION
1	59192	Capuchon de valve
2	65139	Tubulure de valve
3	106222X	Pneu antérieur
4	59904	Chambre à air antérieure (non fournit)
5	106732X417	Ensemble de la jante antérieure
6	278H	Graisseur (roue antérieure seulement)
7	9040H	Pallier à bride (roue antérieure seulement)
8	106108X417	Ensemble de la jante arrière
9	106268X	Pneu arrière
10	7152J	Chambre à air arrière (non fournit)
11	104757X	Chapeau d'essieu
--	144334	Joint d'étanchéité de pneu (Tube de .30L [10 oz])

REMARQUE: Toutes les dimensions de composant sont données en pouces É.-U. --1 pouce = 25,4 mm.