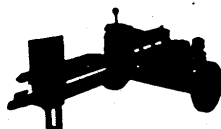


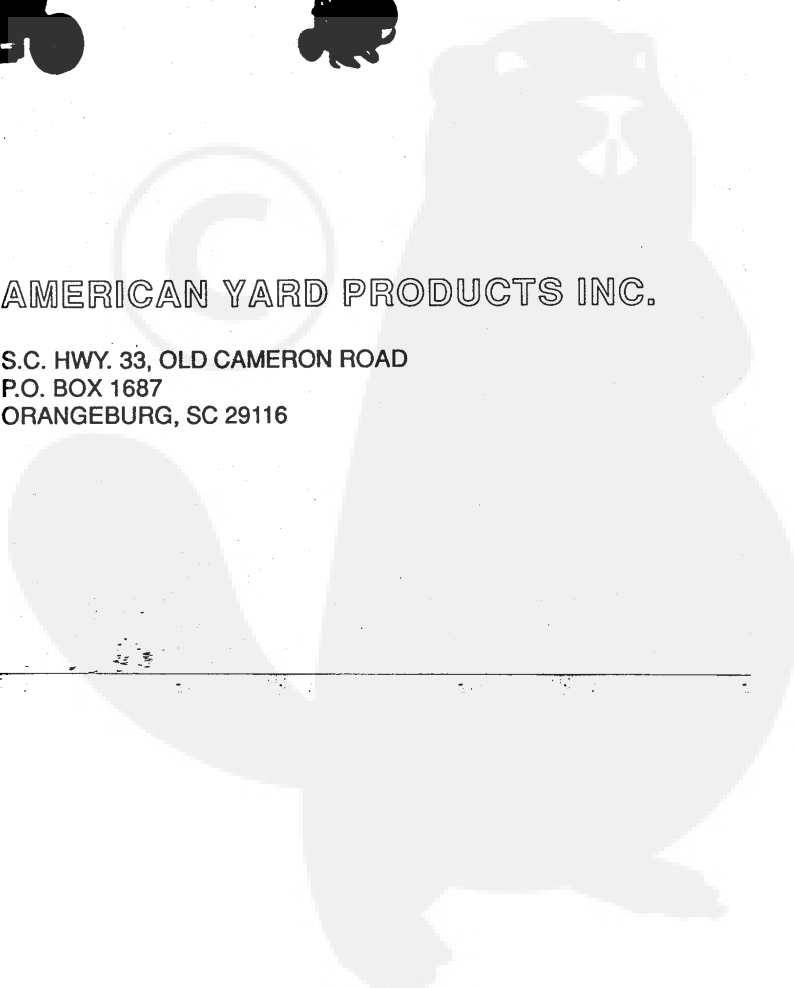
MANUEL DU PROPRIÉTAIRE

ENSEMBLE DE TONDEUSE
NUMÉRO DE MODÈLE TT500AE



AMERICAN YARD PRODUCTS INC.

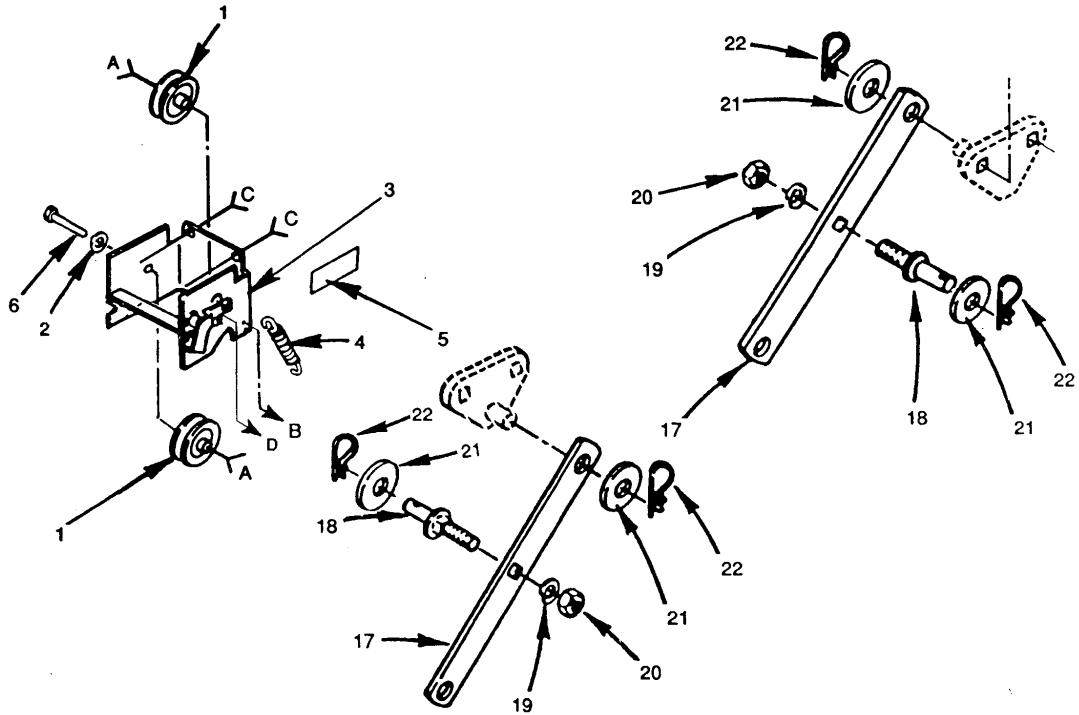
S.C. HWY. 33, OLD CAMERON ROAD
P.O. BOX 1687
ORANGEBURG, SC 29116



PIÈCES DE RECHANGE

ENSEMBLE DE TONDEUSE DE 50 PO.

PIÈCES D'ACCESSOIRE

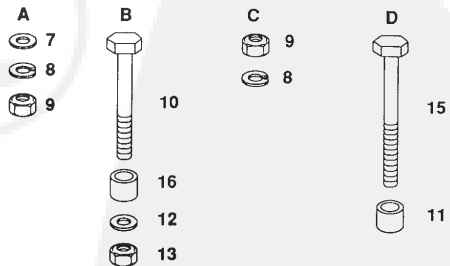


LE SUPPORT DU GALET-TENDEUR

NO. DE RÉF.	NO. DE PIÈCE	DESCRIPTION
1	677A451	Poulie du galet-tendeur
2	19133808	Rondelle 13/32 x 2-3/8 x 8 Ga.
3	120542X	Support du galet-tendeur
4	7190J	Ressort
5	123246X	Décalcomanie, réglages
6	74760632	Boulon hex. 3/8-16 x 2
7	19131413	Rondelle 13/32 x 7/8 x 13 Ga.
8	10040600	Rondelle de blocage 3/8
9	73220600	Écrou hex. 3/8-16
10	74930516	Boulon hex. 5/16-18 x1
11	100644K	Roulement-poignée d'embrayage
12	19111416	Rondelle 11/32 x7/8 x 16Ga.
13	73680500	Écrou de blocage 5/16-18
15	74760636	Boulon hex. 3/8-16 x 2-1/4
16	102933X	Entretoise

BRAS DE SUSPENSION

NO. DE RÉF.	NO. DE PIÈCE	DESCRIPTION
17	105429X	Bras de suspension
18	105413X	Goujon du pivot central
19	10040800	Rondelle de blocage 1/2
20	73220800	Écrou hex. 1/2-13
21	19171713	Rondelle 17/32 x 1-1/16 x13 Ga.
22	9135R	Ressort de retenue

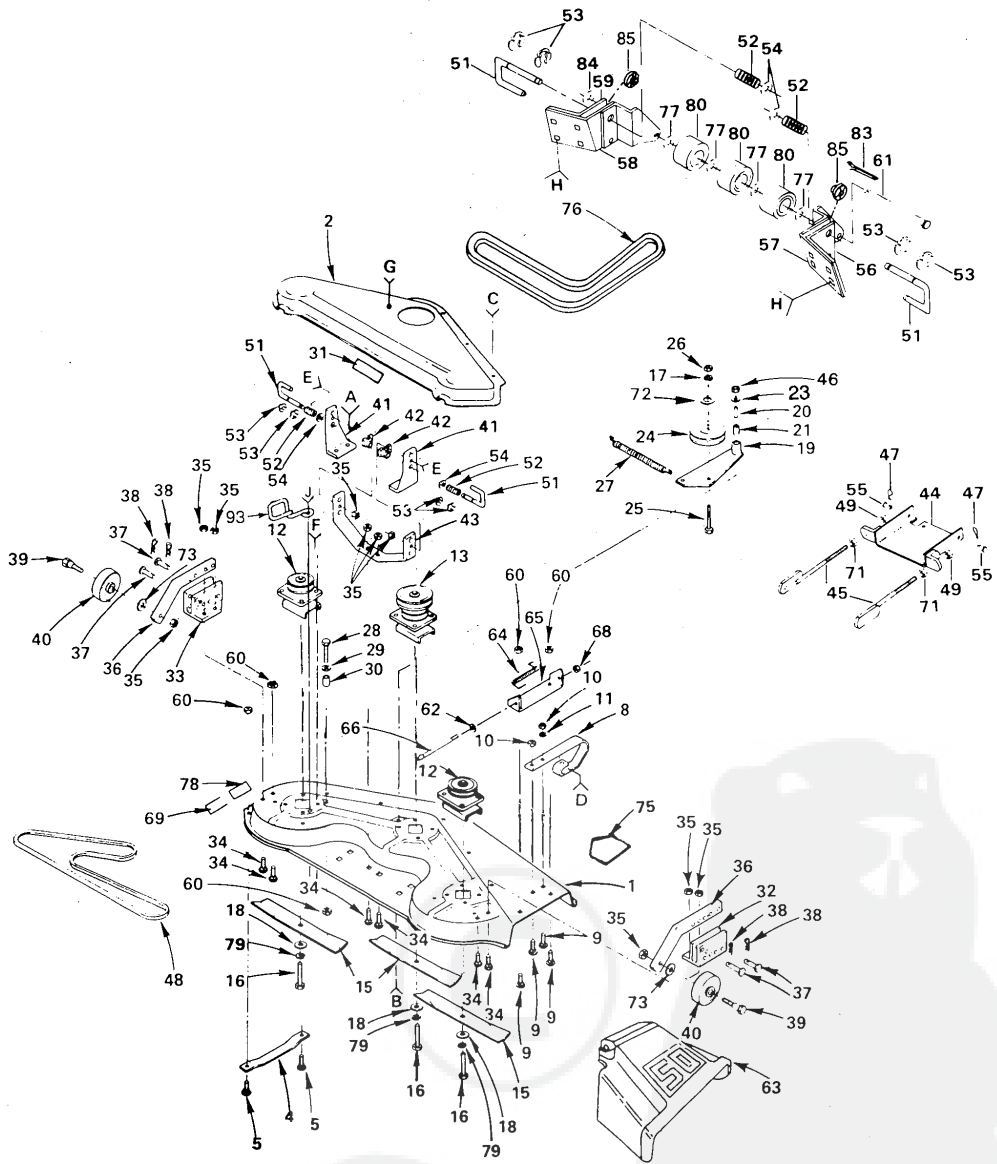


REMARQUE: Les dimensions de composantes sont donnés en pouces É.-U. - 1 pouce = 25,4 mm.

PIÈCES DE RECHANGE

ENSEMBLE DE TONDEUSE DE 50 PO.

TONDEUSE 50 PO.



PIÈCES DE RECHANGE

ENSEMBLE DE TONDEUSE DE 50 PO.

TONDEUSE 50 PO.

N° DE RÉF.	N° DE PIÈCE	DESCRIPTION	N° DE RÉF.	N° DE PIÈCE	DESCRIPTION
1	121664X	Boîtier de la tondeuse	42	110237X	Entretoise
2	121875X	Couvercle du plateau d'entraînement	43	105434X	Armature de suspension
3	17490508	Vis autotaraudeuse à rondelle hex. 5/16 - 18 x 1/2	44	109778X	Plaque complète de suspension de la tondeuse
4	7631J	Patin de gauche	45	109771X	Support de suspension
5	72110505	Boulon mécanique 5/16 - 18 x 5/8	46	73350500	Écrou hex. 5/16-18
6	10040500	Rondelle de blocage 5/16	47	3146R	Ressort de retenue
7	73220500	Écrou hex. 5/16 - 18	48	3703J	Courroie en V
8	120449X	Patin de droite	49	73680800	Écrou à couronne de blocage 1/2 - 13
9	72140506	Boulon mécanique 5/16 - 18 x 3/4	50	74760622	Boulon hex. 3/8 - 16 x 1-3/8
10	1685H	Écrou de blocage 5/16 - 18	51	105435X	Tige de rappel
11	19111116	Rondelle 11/32 x 11/16 x 16 Ga.	52	3720R	Ressort
12	121658X	Mandrin secondaire	53	12000039	Bague en ressort
13	121657X	Mandrin primaire	54	19171612	Rondelle 17/32 x 1 x 12 Ga.
14	17490612	Vis autotaraudeuse à rondelle hex. 3/8 - 16 x 3/4	55	105440X	Vis à œillet
15	121798X	Lame	56	105458X	Support externe droit
16	74610624	Boulon hex. 3/8 - 24 x 1-1/2 Gr. 5	57	109773X	Support interne droit
17	10040600	Rondelle de blocage 3/8	58	110997X	Support interne gauche
18	19132012	Rondelle 13/32 x 1-1/4 x 12 Ga.	59	120000X	Support externe gauche
19	674A213	Bras complet du galet-tendeur	60	73680500	Écrou de blocage 5/16 - 18
20	7834J	Doubleur du palier	61	109776X	Tige du pivot
21	7835J	Palier	62	19111016	Rondelle 11/32 x 5/8 x 16 Ga.
22	72110522	Boulon mécanique 5/16 - 18 x 2-3/4	63	110509X	Écran du déflecteur
23	19111816	Rondelle 11/32 x 1-1/8 x 16 Ga.	64	106734X	Ressort du déflecteur
24	102403X	Poulie du galet-tendeur	65	109743X	Support du déflecteur
25	74760624	Boulon hex. 3/8 - 16 x 1-1/2	66	106735X	Tige de charnière
26	73220600	Écrou hex. 3/8 - 16	68	110452X	Écrou-poussoir
27	104361X	Ressort	69	3713J	Décalcomanie - directives, avertissement
28	74780520	Boulon hex. 5/16 - 18 x 1-1/4 Gr. 5	71	73220800	Écrou hex. 1/2 - 13
29	19111216	Rondelle 11/32 x 3/4 x 16 Ga.	73	19171512	Rondelle 17/32 x 15/16 x 12 Ga.
30	8438J	Entretoise fendue	74	72240608	Boulon mécanique 3/8 - 16 x 1
31	123247X	Décalcomanie - schéma de la courroie en V de la tondeuse	75	121349X	Décalcomanie - avertissement
32	105448X	Support de roue droit	76	110884X	Courroie en V
33	105449X	Support de roue gauche	77	19151610	Rondelle 15/32 x 1 x 10 Ga.
34	72240606	Boulon mécanique 3/8 - 16 x 3/4	78	105185X	Décalcomanie - directives
35	73680600	Écrou à couronne de blocage 3/8 - 16	79	10030600	Rondelle de blocage 3/8
36	105453X	Support de la roue	80	109729X	Pièce cylindrique
37	5565J	Vis à œillet	83	76020412	Ressort de retenue
38	4939M	Ressort de retenue	84	19151616	Rondelle 15/32 x 1 x 16 Ga.
39	4898H	Boulon à épaulement	85	120135X	Entretoise
40	105455X	Roue Jauge	93	121352X	Guide-courroie à gauche
41	105433X	Support de suspension	--	123179X	Manuel du propriétaire Anglaise
			--	123180X	Manuel du propriétaire Française

REMARQUE: Les dimensions de composants sont donnés en pouces E.-U. - 1 pouce = 25,4 mm.

