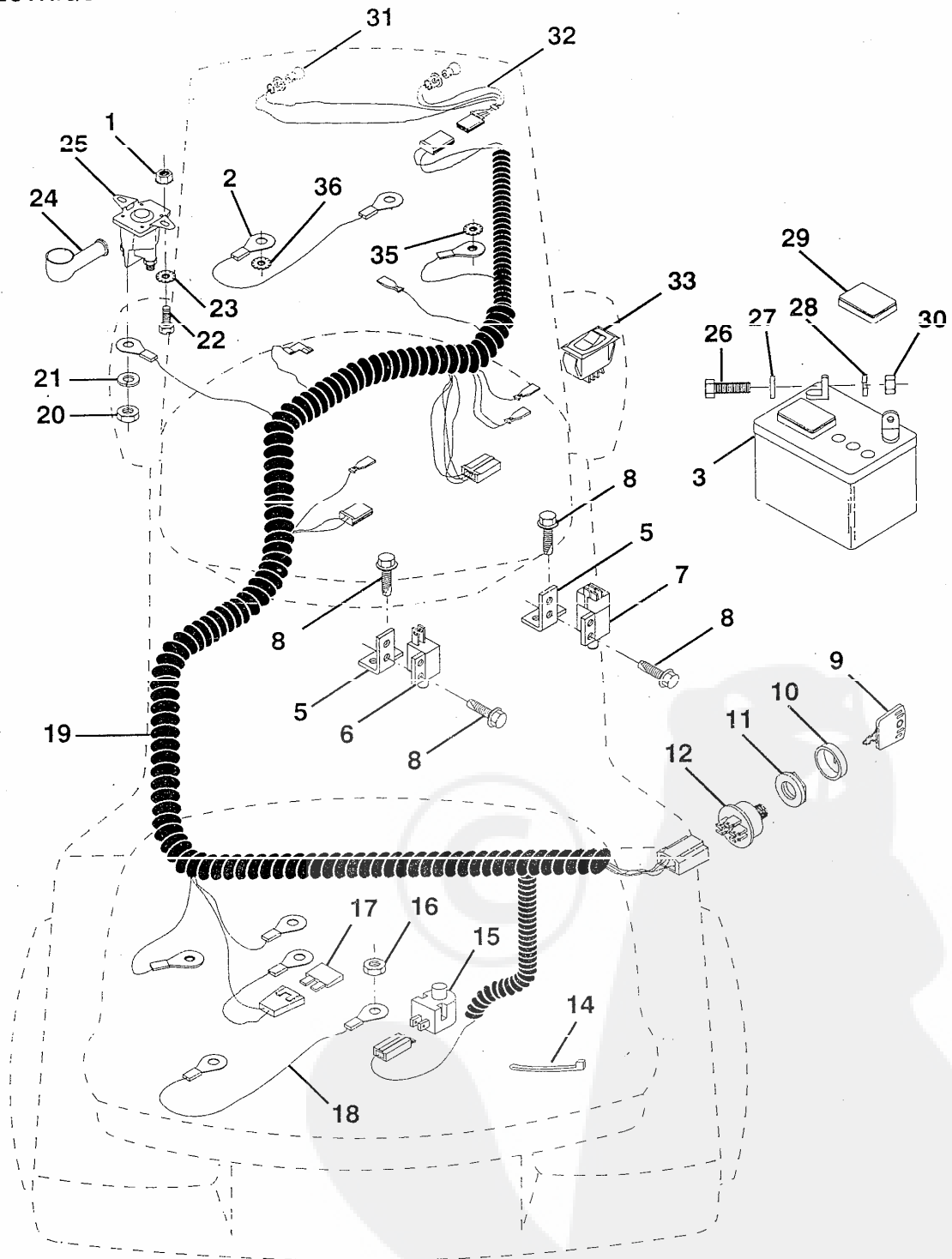


PIECES DE RECHANGE

TRACTEUR DE 12 C.V. DE 38 PO. - - NUMERO DE MODELE OB12R38B
ELECTRIQUE



PIECES DE RECHANGE

TRACTEUR DE 12 C.V. DE 38 PO. -- NUMERO DE MODELE OB12R38B
ELECTRIQUE

NO. DE REF.	NO. DE PIECE	DESCRIPTION
1	73510400	Ecrou à taquets H 1/4-20 UNC
2	108423X	Ensemble de câble
3	133909	Batterie
5	108236X	Support d'interrupteur
6	104445X	Interrupteur de verrouillage (2 - borne)
7	109553X	Interrupteur de verrouillage (4 - borne)
8	17021008	Vis taraudeuse H #10-24 x 1/2
9	122147X	Clé moulée
10	123620X	Couverture de clé de contact
11	124211X	Ecrou d'allumage
12	4406R	Contacteur d'allumage
14	7192J	Attache plastique
15	121305X	Interrupteur de plongeur
16	73510500	Ecrou à taquets H 5/16-18
17	108824X	Fusible
18	128353	Ensemble de câble
19	132222	Harnais des câbles d'allumage
20	73350400	Contre-écrou H 1/4-20
21	10090400	Rondelle frein 1/4
22	74780408	Boulon H 1/4-20 x 12 Cat. 5
23	11050400	Rondelle frein à dents ext. 1/4
24	131563	Couvercle de borne
25	136406	Solénoïde
26	74760412	Boulon H 1/4-20 UNC x 3/4
27	19091016	Rondelle 9/32 x 5/8 x 16 Ja.
28	10040400	Rondelle frein hélicoïdale 1/4
29	121264X	Bouchon de batterie
30	73220400	Ecrou H 1/4-20
31	7662J	Ampoule
32	136849	Harnais de l'ensemble des phares
33	110712X	Interrupteur des phares
35	11050600	Rondelle frein à dent ext. 3/8
36	11150400	Rondelle frein à dent int. 1/4

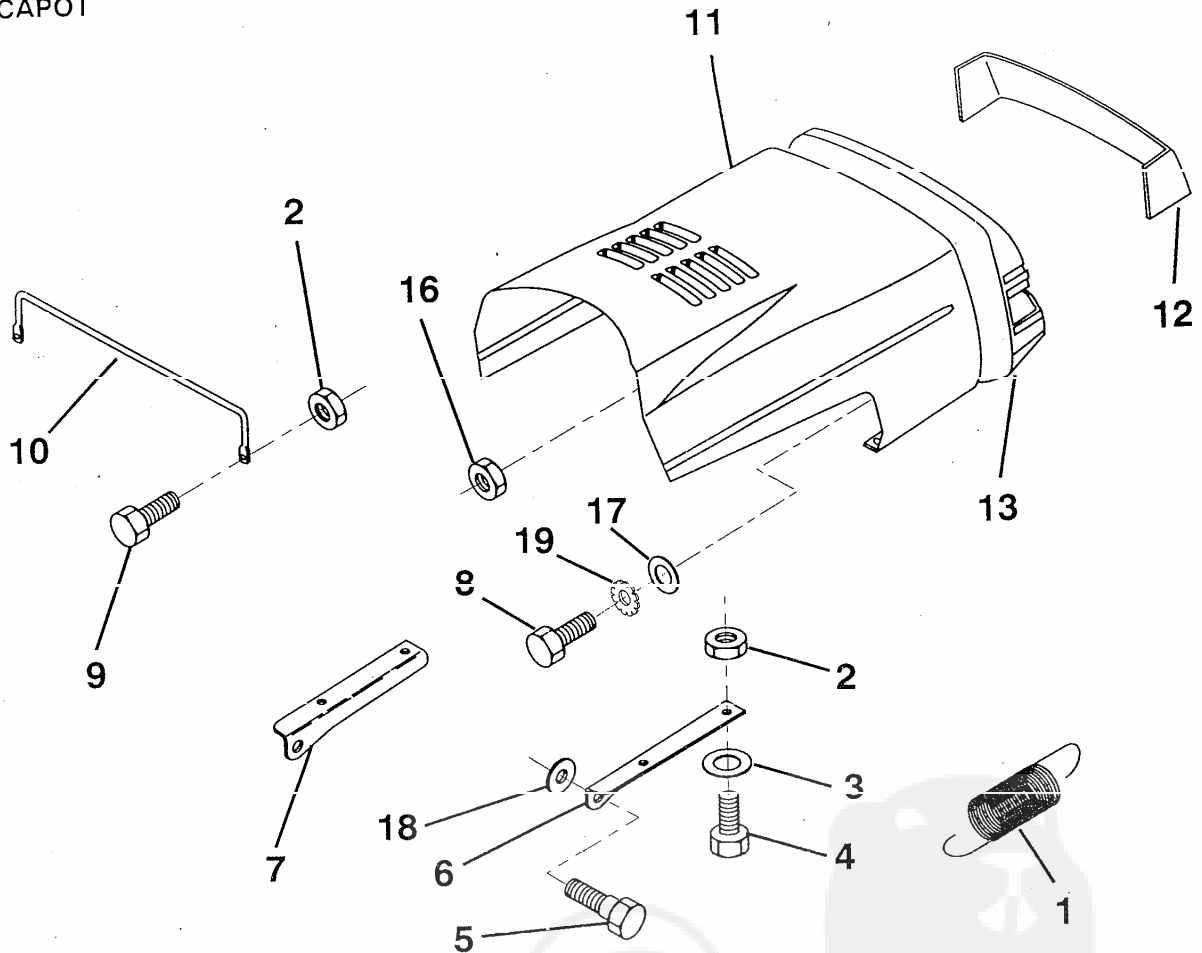
REMARQUE: Toutes les dimensions de composant sont données en pouce E.U. -- 1 pouce = 25,4 mm

LA VISSERIE MONTREE EST PLUS GRANDE POUR FACILITER L'IDENTIFICATION.

PIECES DE RECHANGE

TRACTEUR DE 12 C.V. DE 38 PO. -- NUMERO DE MODELE OB12R38B

CAPOT



NO. DE REF.	NO. DE PIECE	DESCRIPTION	NO. DE REF.	NO. DE PIECE	DESCRIPTION
1	124657X	Ressort de traction	9	74780412	Boulon H 1/4-20 x 3/4 Cat. 5
2	73510400	Ecrou à taguets H 1/4-20 UNC	10	123693X	Support d'appui du capot
3	19091016	Rondelle 9/32 x 5/8 x 16 Ja.	11	132918X510	Capot
4	74780410	Boulon H 1/4-20 UNC x 5/8 Cat. 5	12	122035X	Lentille
5	126675X	Boulon à épaulement	13	125719X	Calandre
6	122549X	Support de capot, C.D.	16	124346X	Ecrou auto-filetage à tête rondelle 1/4
7	122548X	Support de capot, C.G.	17	19091216	Rondelle 9/32 x 3/4 x 16 Ja.
8	17411310	Vis H #13-16 Hi-Lo x 5/8	18	19111116	Rondelle 11/32 x 11/16 x 16 Ja.
			19	11030400	Rondelle frein int./ext. 1/4

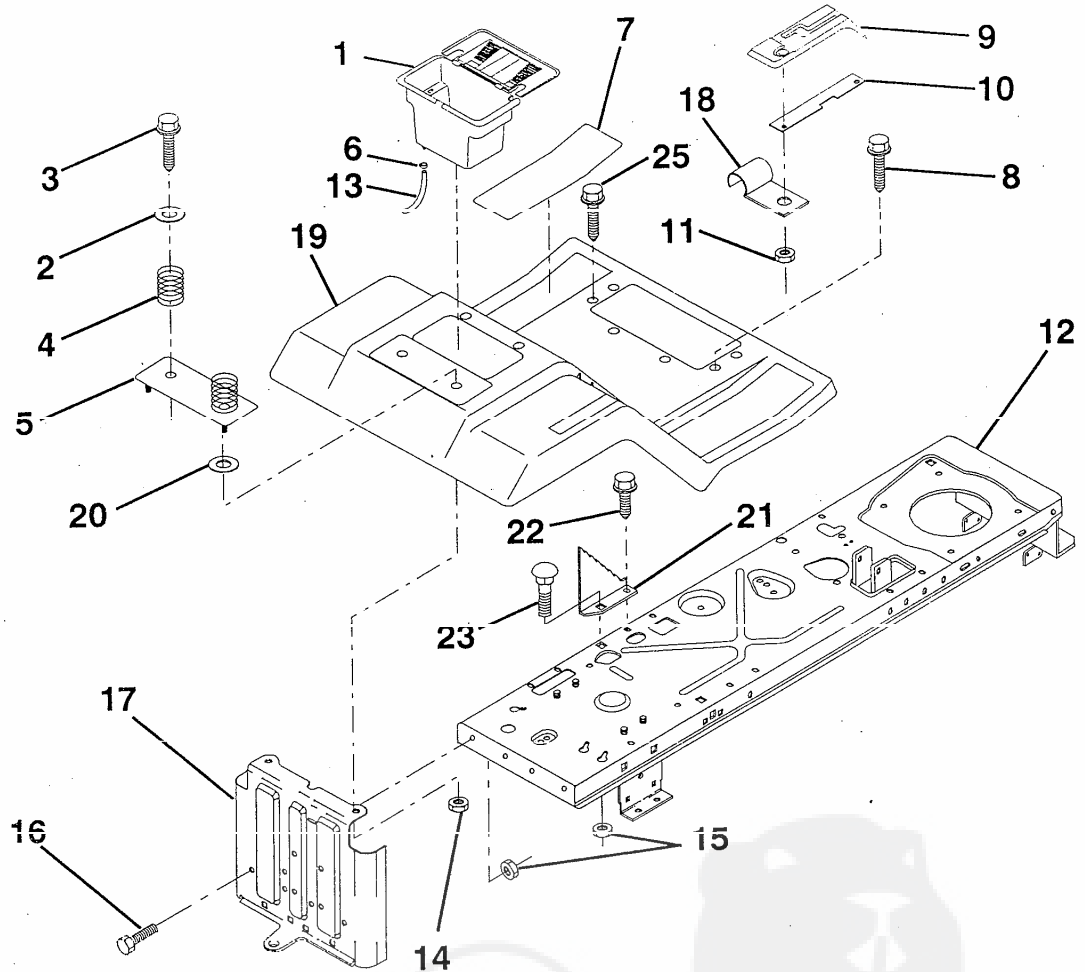
REMARQUE: Toutes les dimensions de composant sont données en pouces E.-U. -- 1 pouce = 25,4 mm

LA VISSERIE MONTREE EST PLUS GRANDE POUR FACILITER L'IDENTIFICATION.

PIECES DE RECHANGE

TRACTEUR DE 12 C.V. DE 38 PO. -- NUMERO DE MODELE OB12R38B

AILE/CHASSIS



NO. DE REF.	NO DE PIECE	DESCRIPTION	NO DE REF.	NO. DE PIECE	DESCRIPTION
1	129965	Bac de batterie	12	137097	Ensemble dc châssis
2	19132012	Rondelle 13/32 x 1-1/4 x 12 Ja.	13	109238X	Tube de vidange de batterie
3	17490612	Vis à filet laminage à rondelle H 3/8-16 x 3/4	14	73510400	Ecrou à taquets H 1/4-20
4	124181X	Ressort de compression de siège	15	73680500	Ecrou auto-serrant 5/16-18
5	127115X417	Plaque d'aile	16	74760512	Boulon H 5/16-18 UNC x 3/4
6	109596X	Collier de tuyau	17	127880	Attelage
7	134214	Tampon de repose-pied	18	126470X	Pince isolée
8	17490512	Vis à filet laminage à tête rondelle H 5/16-18 x 3/4	19	132650X417	Aile/repose-pied
9	139003	Console de commande de changement de vitesse	20	19091413	Rondelle 9/32 x 7/8 x 13 Ja.
10	124602X	Barrette de verrouillage de changement de vitesse	21	132562	Plaque d'arrêt de profondeur
11	124346X	Ecrou auto-filetage 3/16	22	17490508	Vis à filets laminage 5/16-18 x 1/2
			23	72110506	Boulon de chariot 5/16-18 x 3/4
			25	17490516	Screw, Thdrol 5/16-18x1

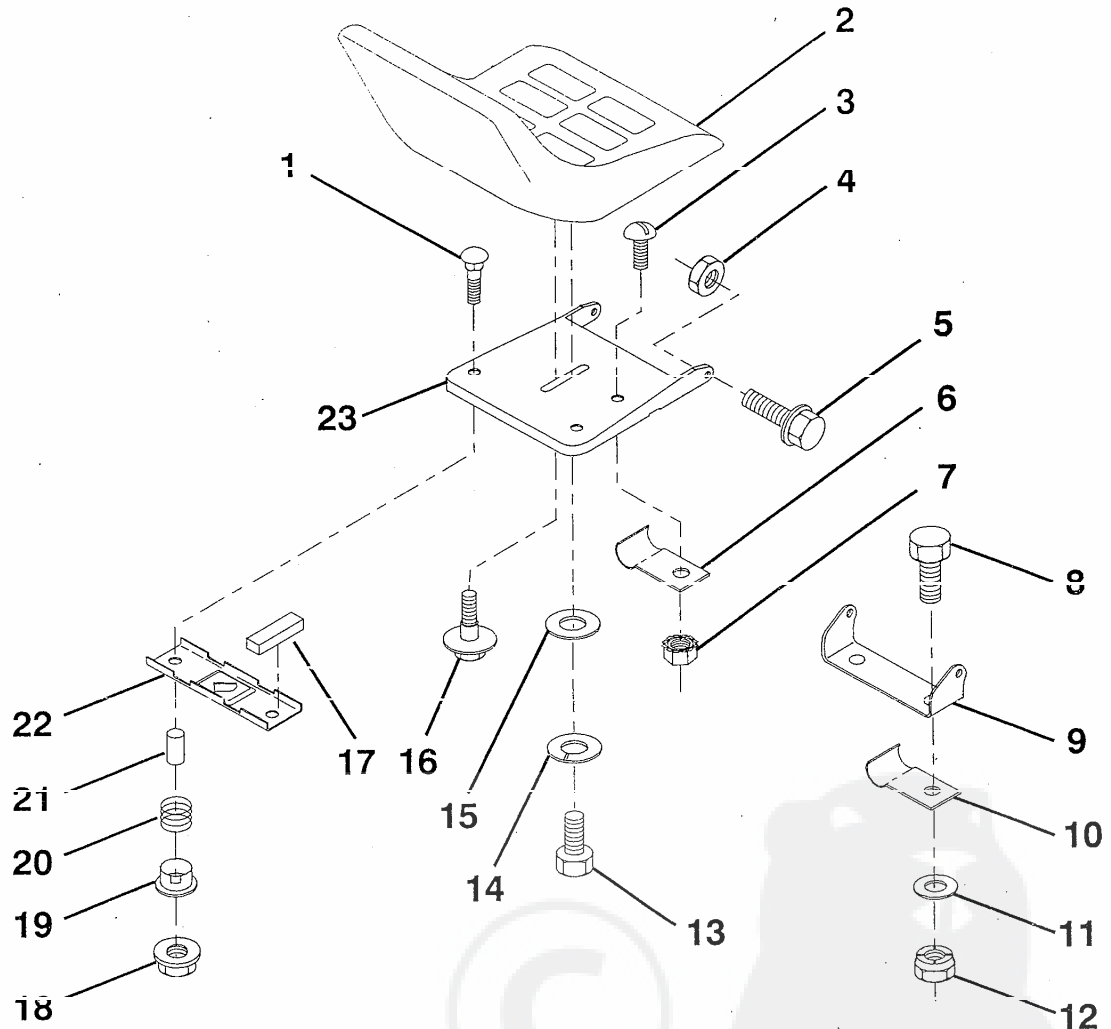
REMARQUE: Toutes les dimensions de composant sont donnée en pouces E.-U. -- 1 pouce = 25,4 mm

LA VISSERIE MONTREE EST PLUS GRANDE POUR FACILITER L'IDENTIFICATION.

PIECES DE RECHANGE

TRACTEUR DE 12 C.V. DE 38 PO. -- NUMERO DE MODELE OB12R38B

SIÈGE



NO. DE REF.	NO. DE PIECE	DESCRIPTION	NO. DE REF.	NO. DE PIECE	DESCRIPTION
1	72050411	Boulon de chariot 1/4-20 x 1-3/8	14	10040800	Rondelle frein 1/2
2	127427	Siège	15	19171912	Rondelle 17/32 x 1-3/16 x 12 Ja.
3	74641008	Vis à tôle fendue #10-32 x 1/2	16	127018X	Boulon à épaulement
4	73680500	Ecrou auto-serrant 5/16-18	17	121251X	Bande en mousse
5	105529X	Boulon à épaulement 5/16-18 UNC	18	123976X	Ecrou frein à bride
6	4171R	Pince isolée	19	121248X	Douille de bouton-pression
7	73951000	Ecrou à taquets #10 32 UNF	20	121250X	Ressort de compression
8	74760612	Boulon H 3/8-16 UNC x 3/4	21	121249X	Entretoise fendue 0,28 d.i. x 0,88
9	126656X	Support de pivot du siège	22	121246X	Support de fixation d'interrupteur
10	126471X	Pince isolée	23	131451	Bac de siège
11	19133210	Rondelle 13/32 x 2/4 x 10 Ja.			
12	73680600	Ecrou auto-serrant 3/8-16 UNC			
13	74780814	Boulon H 1/2-13 UNC x 1			

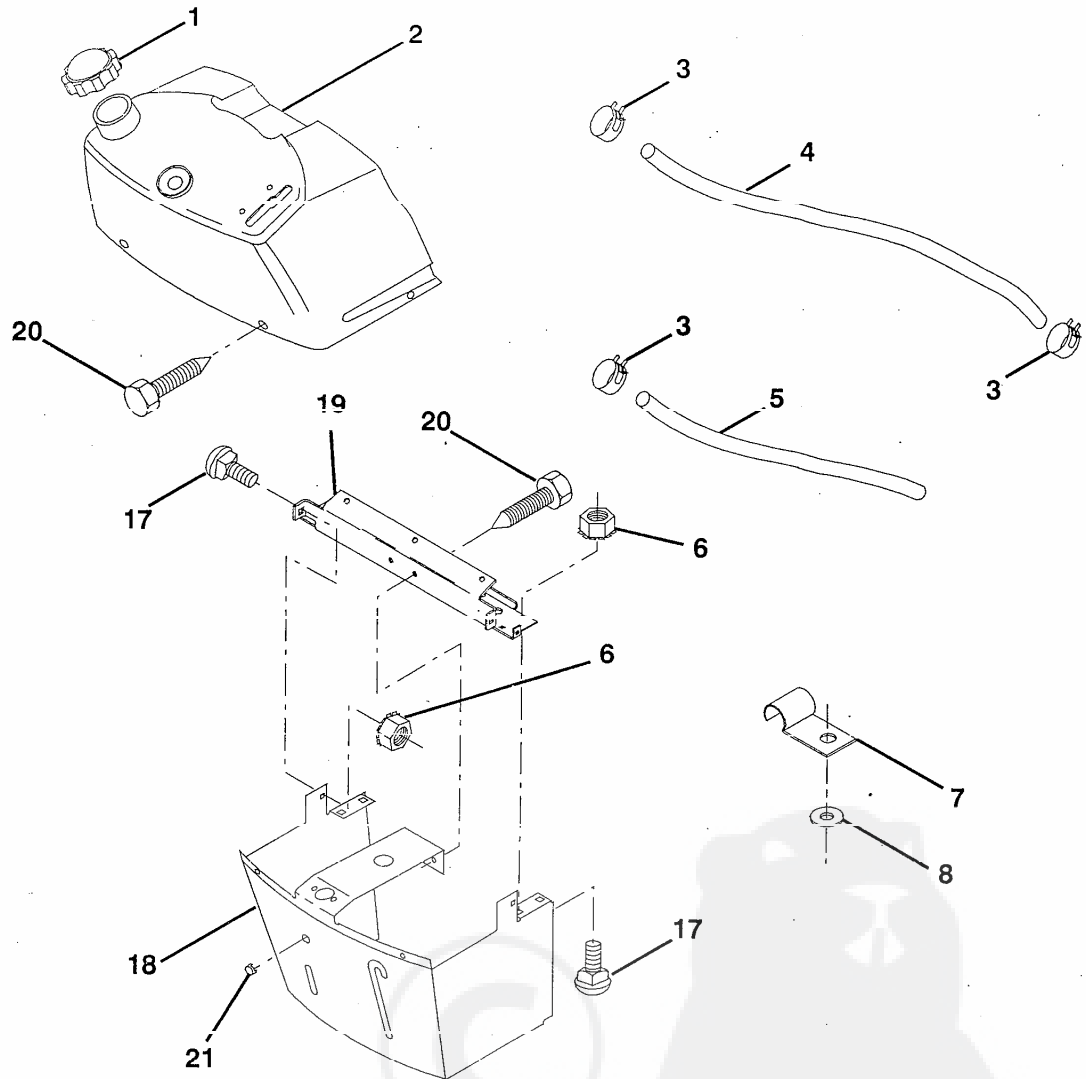
REMARQUE: Toutes les dimensions de composant sont données en pouces E.-U. -- 1 pouce = 25,4 mm

LA VISSERIE MONTREE EST PLUS GRANDE POUR FACILITER L'IDENTIFICATION.

PIECES DE RECHANGE

TRACTEUR DE 12 C.V. DE 38 PO. -- NUMERO DE MODELE OB12R38B

TABLEAU DE BORD



NO. NO.
DE DE
REF. PIECE

1 132734
2 138292
3 123497X
4 8544R
5 8548R
6 73510400
7 2751R
8 19091216

DESCRIPTION

Bouchon de réservoir d'essence
Ens. des tableau de bord et réservoir
Collier de tuyau
Conduite d'essence
Conduite d'essence
Ecroû à taquets H1/4-20
Collier de conduite d'essence
Rondelle 9/32 x 3/4 x 16 Ja.

NO. NO.
DE DE
REF. PIECE

17 72110404
18 131886
19 134744
20 1706408
21 134014

DESCRIPTION

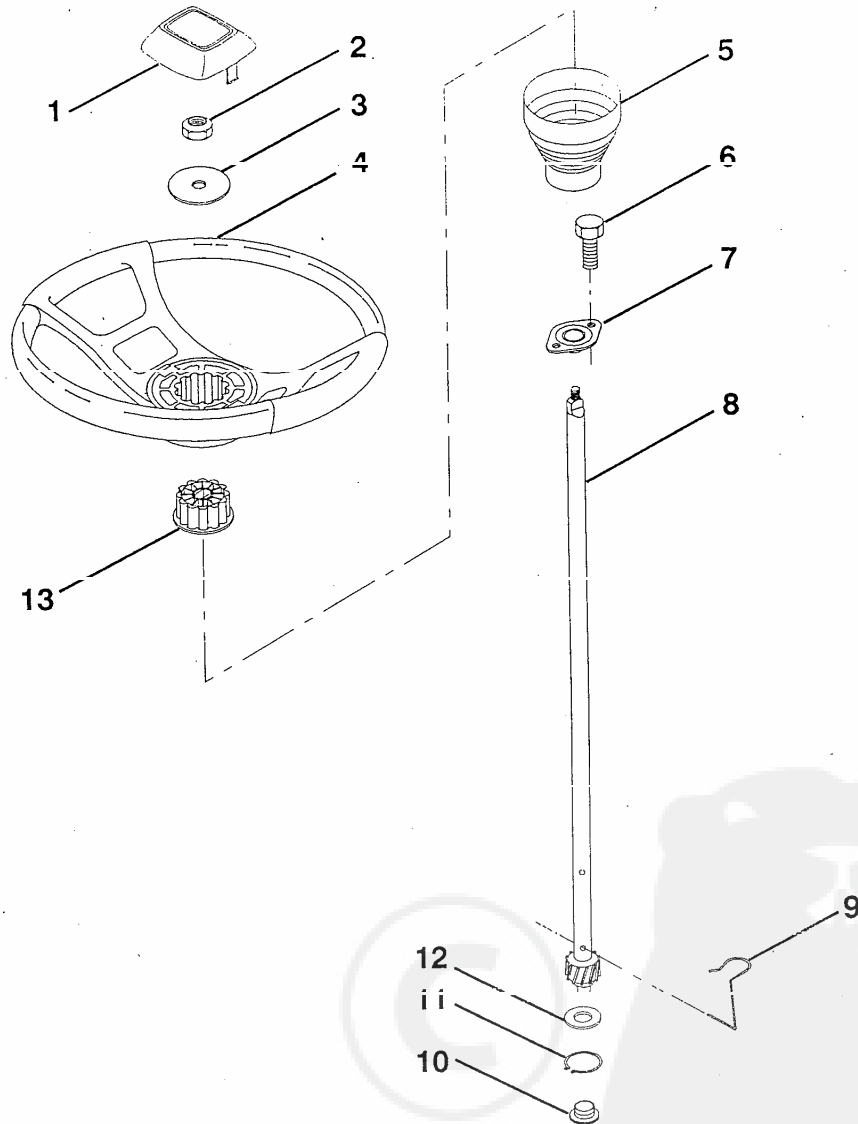
Boulon de chariot 1/4-20 x 1/2 Cat. 5
Support de l'ensemble du tableau de bord
Pièce d'entretoisement
Vis à tôle 1/4-20 x 1/2
Bouchon en forme de calotte

REMARQUE: Toutes les dimensions de composant sont données en pouces E.-U. -- 1 pouce = 25,4 mm

LA VISSERIE MONTREE EST PLUS GRANDE POUR FACILITER L'IDENTIFICATION.

PIECES DE RECHANGE

TRACTEUR DE 12 C.V. DE 38 PO. - - NUMERO DE MODELE OB12R38B
VOLANT DE DIRECTION



NO. DE REF.	NO. DE PIECE	DIRECTION
1	133742	Insert du volant de direction
2	7810H	Ecrou frein 3/8-24 UNF
3	19133808	Rondelle 13/32 x 2-3/8 x 8 Ja.
4	133741	Volant de direction
5	121897X	Manchon de direction
6	17431008	Vis taraudeuse H #10-16 x 1/2
7	102803X	Douille de direction

NO. DE REF.	NO. DE PIECE	DIRECTION
8	123651X	Arbre de direction
9	124210X	Collier de direction
10	123438X	Douille inférieure de direction
11	12000045	Bague de fermeture
12	19211616	Rondelle 21/32 x 1 x 16 Ja.
13	104820X	Adaptateur du volant de direction

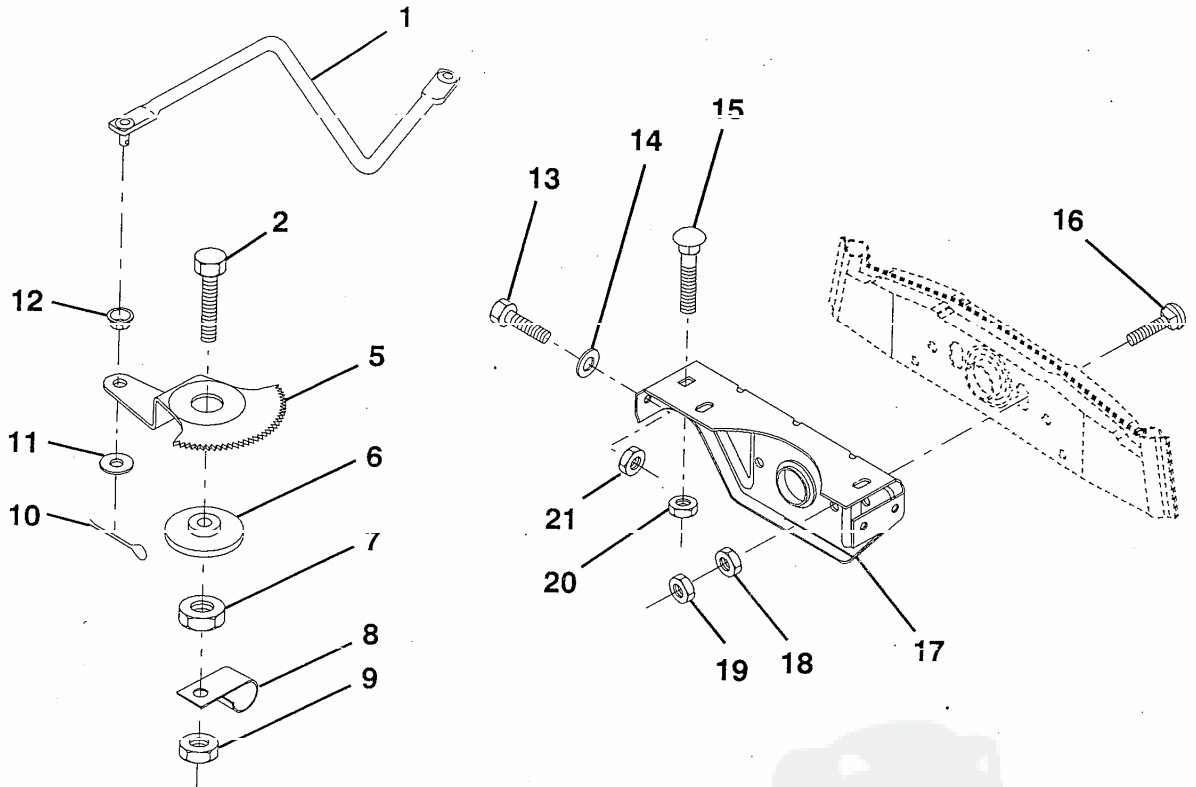
REMARQUE: Toutes les dimensions de composants sont données en pouces E. U. 1 pouce = 25,4 mm

LA VISSERIE MONTREE EST PLUS GRANDE POUR FACILITER L'IDENTIFICATION.

PIECES DE RECHANGE

TRACTEUR DE 12 C.V. DE 38 PO. - - NUMERO DE MODELE OB12R38B

SECTEUR DENTE/SUPPORT D'ESSIEU



NO. DE REF.	NO. DE PIECE	DESCRIPTION
1	132566	Barre de direction
2	7478082B	Boulon H 1/2-13 x 1-3/4
5	121926X	Secteur denté
6	121927X	Douille
7	73030800	Ecrou frein H 1/2-13 UNC
8	126472X	Collier de serrage de câble
9	73680800	Ecrou auto-serrant 1/2-13
10	76020412	Goupille fendue 1/8 x 3/4
11	19131316	Rondelle 13/32 x 13/16 x 16 Ja.
12	126847X	Douille

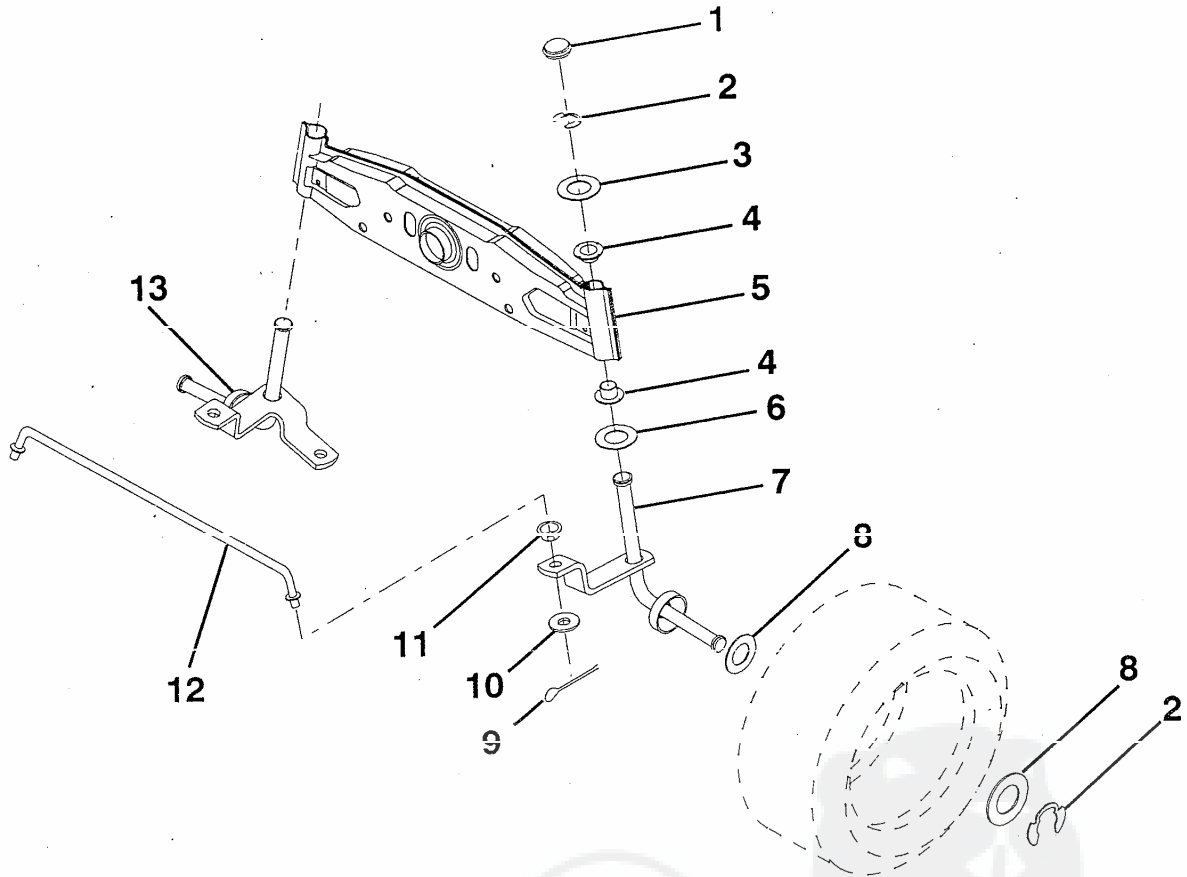
NO. DE REF.	NO. DE PIECE	DESCRIPTION
13	74760512	Boulon H 5/16-18 UNC x 3/4
14	19111416	Rondelle 11/32 x 7/8 x 16 Ja.
15	72110606	Boulon de chariot 3/8-16 UNC x 3/4
16	72140622	Boulon de chariot 3/8-16 x 2-3/4
17	121912X	Support de l'essieu antérieur
18	73220600	Ecrou H 3/8-16 UNC
19	73930600	Ecrou frein 3/8-16 UNC
20	73680600	Ecrou auto-serrant 3/8-16 UNC
21	73680500	Ecrou auto-serrant 5/16-18

REMARQUE: Toutes les dimensions de composants sont données en pouces E.-U. -- 1 pouce = 25,4 mm

LA VISSERIE MONTREE EST PLUS GRANDE POUR FACILITER L'IDENTIFICATION.

PIECES DE RECHANGE

TRACTEUR DE 12 C.V. DE 38 PO. -- NUMERO DE MODELE OB12R38B
 ESSIEU ANTERIEUR



NO. NO.
 DE DE
 REF. PIECE

DESCRIPTION

1	121232X	Chapeau de broche
2	12000029	Bague de fermeture
3	121748X	Rondelle 25/32 x 1-5/8 x 16 Ja.
4	121922X	Manchon en nylon
5	121914X	Essieu antérieur
6	6266H	Palier de butée
7	121919X	Ens. de broche C.D.
8	121749X	Rondelle 25/32 x 1-1/4 x 16 Ja.

NO. NO.
 DE DE
 REF. PIECE

DESCRIPTION

9	76020412	Goupille fendue 1/8 x 3/4
10	19131316	Rondelle 13/32 x 13/16 x 16 Ja.
11	126947X	Douille
12	121924X	Barre d'accouplement
13	121916X	Ens. de broche C.G.

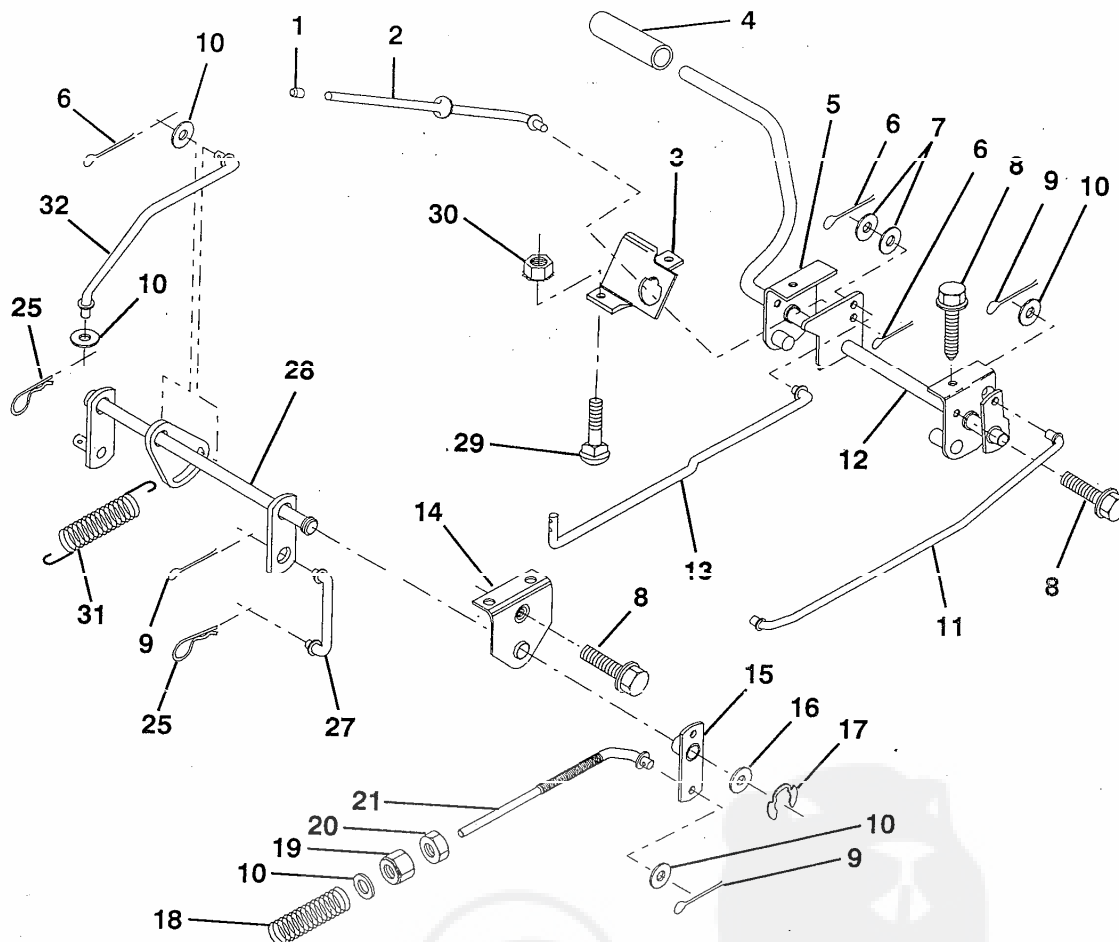
REMARQUE: Toutes les dimensions de composant sont
 données en pouces E.-U. -- 1 pouce = 25,4 mm

LA VISSERIE MONTREE EST PLUS GRANDE POUR FACILITER L'IDENTIFICATION.

PIECES DE RECHANGE

TRACTEUR DE 12 C.V. DE 38 PO. -- NUMERO DE MODELE OB12R38B

FREIN / ENS. DE LEVAGE DE TONDEUSE ARRIERE



NO. DE REF. NO. DE PIECE

NO. DE REF.	NO. DE PIECE	DESCRIPTION
1	71673	Chapeau de plongeur
2	123436X	Tige de frein de stationnement
3	123437X	Support de frein de stationnement
4	8883R	Couverture de pédale
5	132205	Ensemble de support de pédale d'embrayage (C.G.)
6	76020312	Goupille fendue 3/32 x 3/4
7	19131016	Rondelle 13/32 x 5/8 x 16 Ja.
8	17490508	Vis H à laminage 5/16-18 x 1/2
9	76020412	Goupille fendue 1/8 x 3/4
10	19131316	Rondelle 13/32 x 13/16 x 16 Ja.
11	123543X	Tige de frein antérieur
12	136263	Ens. de pédale d'embrayage /frein
13	123394X	Tige d'embrayage
14	121978X	Support de l'arbre de levage
15	123641X	Ens. de bras de pivot de frein

NO. DE REF. NO. DE PIECE

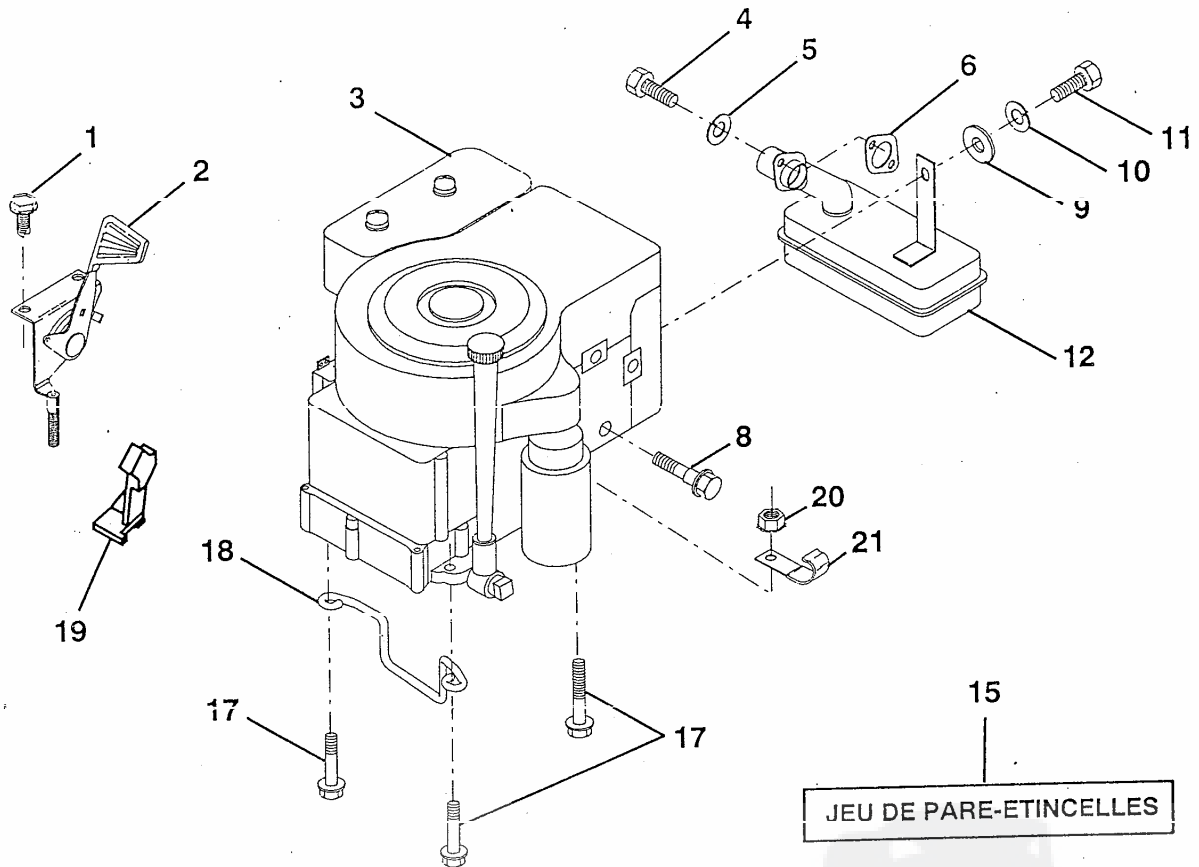
NO. DE REF.	NO. DE PIECE	DESCRIPTION
16	19251816	Rondelle 25/32 x 1-1/8 x 16 Ja.
17	12000034	Bague de fermeture
18	106888X	Ressort de tige de frein
19	73350600	Contre-écrou H 3/8-16 UNC
20	73680600	Ecrou auto-serrant 3/8-16 UNC
21	131460	Tige de frein arrière
25	4921H	Ressort de retenue
26	73930600	Ecrou frein 3/8-16 UNC
27	136780	Raccord fileté
28	136779	Ens. de levage arrière de tondeuse
29	72110506	Boulon de chariot 5/16-18 UNC x 3/4
30	73510500	Ecrou à taquets 5/16-18 UNC
31	133095	Ressort de contrepoids
32	133721	Raccord de levier de levage

REMARQUE: Toutes les dimensions de composant sont données en pouces E.-U. -- 1 pouce = 25,4 mm

LA VISSERIE MONTREE EST PLUS GRANDE POUR FACILITER L'IDENTIFICATION.

PIECES DE RECHANGE

TRACTEUR DE 12 C.V. DE 38 PO. -- NUMERO DE MODELE OB12R38B
MOTEUR / COMMANDE DES GAZ



NO. DE REF.	NO. DE PIECE
1	17720408
2	133025
3	-----
4	71070512
5	10040500
6	125593X
8	121094X
9	19101216
10	10040400
11	-----

DESCRIPTION
Vis autotaraudeuse H 1/4-20 x 1/2
Commande des gaz
Moteur B & S, No. de Modèle 283707
No. de type 0217-01
Boulon H 5/16-18 x 3/4
Rondelle frein 5/16
Garniture d'échappement
Boulon à épaulement
Rondelle 5/16 x 3/4 x 16 Ja.
Rondelle frein hélicoïdal 1/4
Boulon (Commander du fabricant de moteur)

NO. DE REF.	NO. DE PIECE
12	137437
15	127180
17	17490624
18	126636X
19	127951
20	73510600
21	2751R

DESCRIPTION
Silencieux
Jeu de pare-étincelles (facultatif)
Vis H à rondelle à filets laminage 3/8-16 x 1-1/2
Guide-courroie d'entraînement
Arrêtior de commande des gaz
Ecrou à taquets H 3/8-16
Collier de conduite d'essence

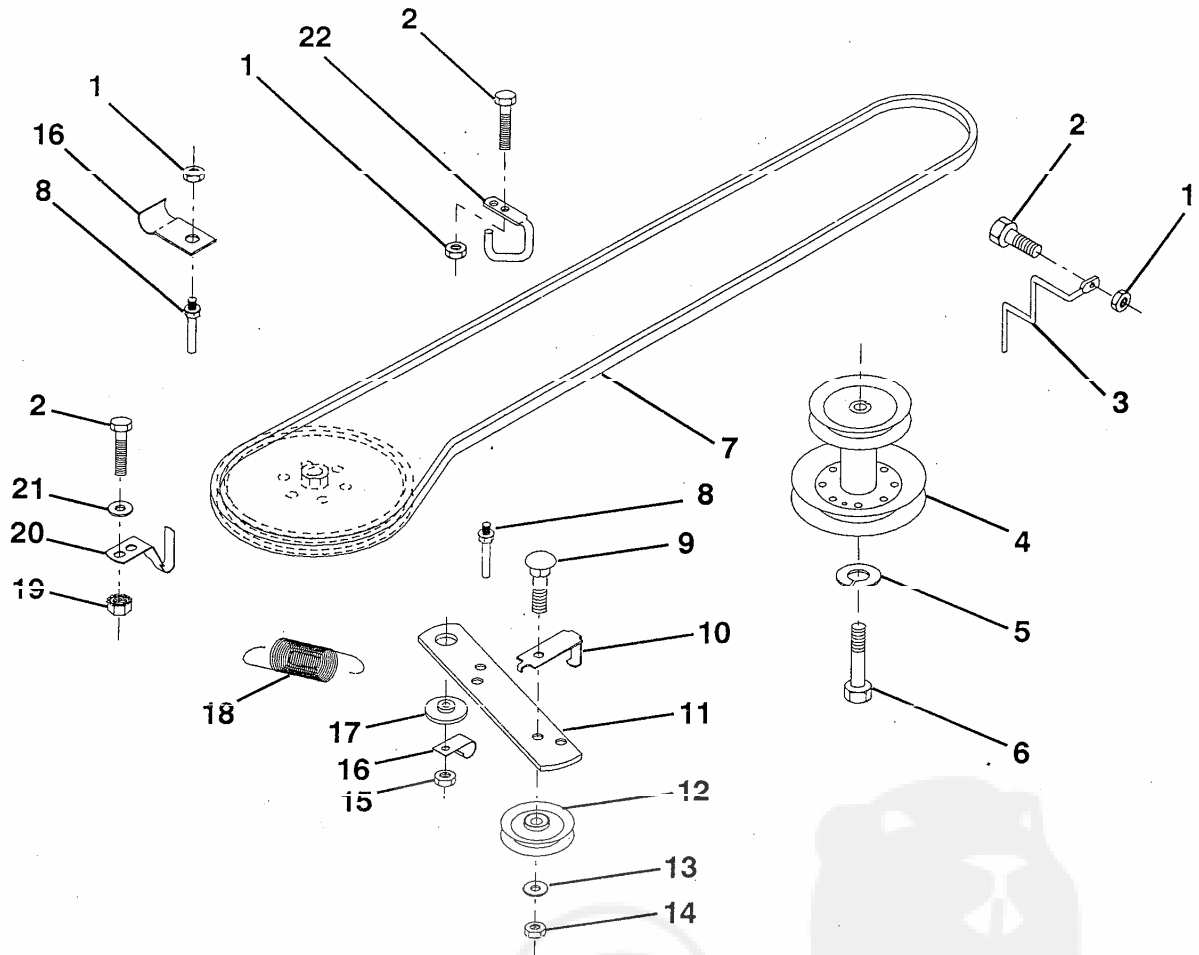
REMARQUE: Toutes les dimensions de composant sont données en pouces E.-U. -- 1 pouce = 25,4 mm

LA VISSERIE MONTREE EST PLUS GRANDE POUR FACILITER L'IDENTIFICATION.

PIECES DE RECHANGE

TRACTEUR DE 12 C.V. DE 38 PO. -- NUMERO DE MODELE OB12R38B

ENTRAINEMENT



NO. DE REF.	NO. DE PIECE	DESCRIPTION	NO. DE REF.	NO. DE PIECE	DESCRIPTION
1	73680500	Ecrou auto-serrant 5/16-18	14	73930600	Ecrou frein 3/8-16 UNC
2	74760512	Boulon H 5/16-18 UNC x 3/4	15	73680600	Ecrou auto-serrant 3/8-16 UNC
3	132946	Guide-courroie d'entraînement de tondeuse de moteur	16	126471X	Pince isolée
4	135036	Poulie de moteur	17	122052X	Entretoise de retenue
5	10040700	Rondelle frein 7/16	18	131459	Ressort de traction
6	71130748	Boulon H 7/16-20 UNF x 3	19	73510500	Ecrou à taquets 5/16-18 UNC
7	124525X	Courroie trapézoïdale d'entraînement	20	123991X	Guide courroie d'entraînement
8	123405X	Guide-courroie d'entraînement	21	19111016	Rondelle 11/32 x 5/8 x 16 Ja.
9	72140612	Boulon de chariot 3/8-16 x 1-1/2	22	123404X	Guide-courroie d'entraînement de châssis
10	123396X	Guide-courroie d'entraînement de galet-tendeur			
11	123395X	Bras d'embrayage d'entraînement			
12	4859J	Galet-tendeur plat			
13	19131316	Rondelle 13/32 x 13/16 x 16 Ja.			

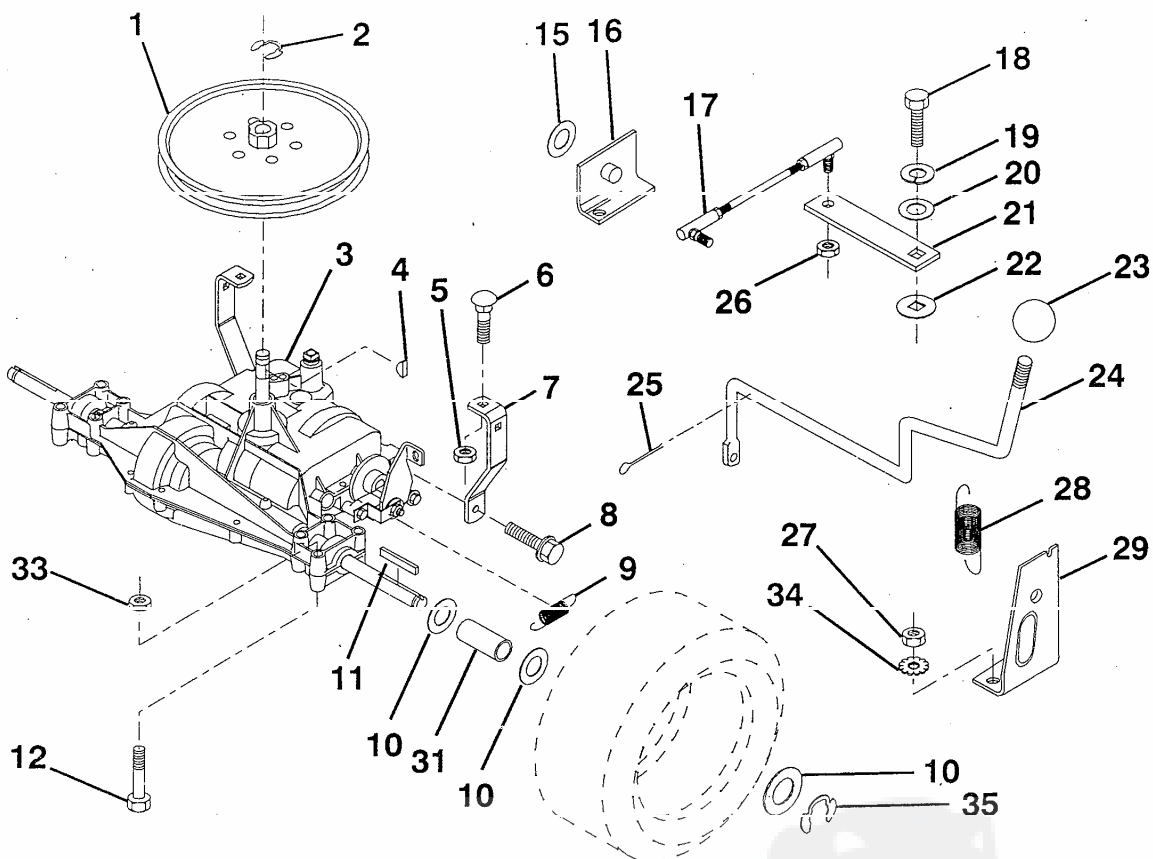
REMARQUE: Toutes les dimensions de composant sont données en pouces E.-U. -- 1 pouce = 25,4 mm

LA VISSERIE MONTREE EST PLUS GRANDE POUR FACILITER L'IDENTIFICATION.

PIECES DE RECHANGE

TRACTEUR DE 12 C.V. DE 38 PO. -- NUMERO DE MODELE OB12R38B

TRANSMISSION



NO. DE REF.	NO. DE PIECE	DESCRIPTION	NO. DE REF.	NO. DE PIECE	DESCRIPTION
1	123330X	Platte	20	19091210	Rondelle 9/32 x 3/4 x 10 Ja.
2	12000028	Bague de fermeture	21	123539X	Bras de changement de vitesse
3	-----	Transmission Dana, 6 vitesses, numéro de modèle 4360-51	22	105701X	Rondelle de plaque de changement de vitesse
4	2228M	Clavette-disque #9	23	106933X	Bouton
5	73680500	Ecrou auto-serrant 5/16-18	24	128215	Tige de changement de vitesse
6	72140506	Boulon de chariot 5/16-18 UNC x 3/4	25	76020416	Goupille fendue 1/8 x 1
7	123378X	Bande de torsion	26	73810500	Ecrou H en nylon 5/16-24
8	17490512	Vis à filets laminage 5/16-18 x 3/4	27	73510500	Ecrou à taquets 5/16-18
9	110422X	Ressort de frein	28	128085	Ressort de traction
10	121749X	Rondelle 25/32 x 1-1/4 x 16 Ja.	29	128084	Support de levier de changement de vitesse C.D.
11	123583X	Clé carrée	31	123409X	Entretoise
12	74760644	Boulon H 3/8-16 x 2-3/4	33	73680600	Ecrou auto-serrant 3/8-16
15	19171616	Rondelle 17/32 x 1 x 16 Ja.	34	11050500	Rondelle frein à dents ext. 5/16
16	124600X	Support de levier de changement de vitesse C.G.	35	12000001	Bague en E
17	123632X	Raccord de changement de vitesse			
18	71040412	Boulon H 1/4-28 x 3/4 Cat. 8			
19	10040400	Rondelle frein 1/4			

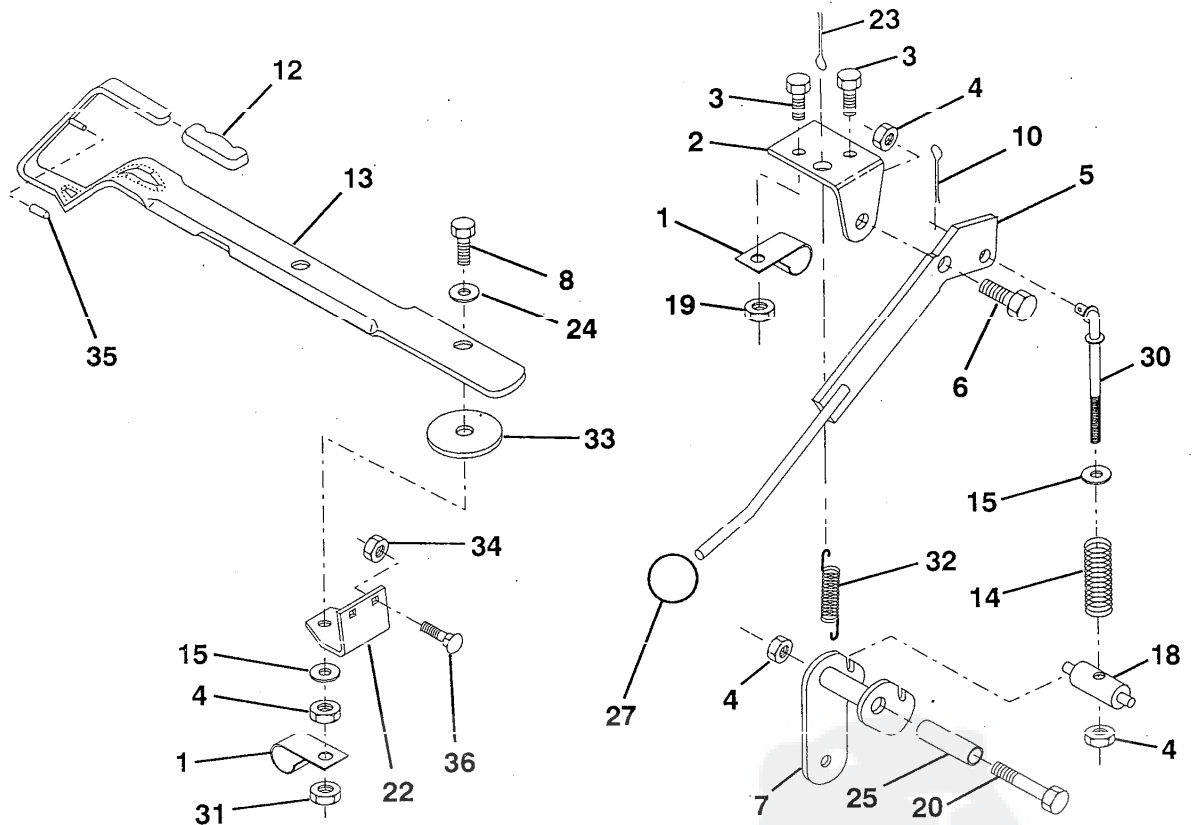
REMARQUE: Toutes les dimensions de composant sont données en pouces E.-U. -- 1 pouce = 25,4 mm

LA VISSERIE MONTREE EST PLUS GRANDE POUR FACILITER L'IDENTIFICATION.

PIECES DE RECHANGE

TRACTEUR 12 C.V. 38 PO. -- NUMERO DE MODELE OB12R38A

LEVIER DE LEVAGE DE LA TONDEUSE



NO. DE REF.	NO. DE PIECE	DESCRIPTION	NO. DE REF.	NO. DE PIECE	DESCRIPTION
1	126470X	Collier de conduite d'essence	20	74760644	Boulon H 3/8-16 UNC x 2-3/4
2	122018X	Support d'embrayage de tondeuse	22	132561	Support de levier de levage
3	74780408	Boulon H 1/4-20 UNC x 1/2 Cat. 5	23	76020312	Goupille fendue 3/32 x 3/4
4	73680600	Ecrou auto-serrant 3/8-16 UNC	24	7672J	Hondelle 25/64 x 1-1/4 x 12 Ja.
5	132552	Ens. du levier d'embrayage	25	121933X	Tube d'entretoise
6	106451X	Boulon à épaulement	27	106932X	Bouton
7	135110	Ens. de bras d'embrayage de tondeuse	30	135039	Tige de traction d'embrayage
8	74930624	Boulon H 3/8-16 x 1-1/2	31	73930600	Ecrou frein 3/8-16
10	76020412	Goupille fendue 1/8 x 3/4	32	133435	Ressort de traction de rappel
12	122027X	Prise de poignée	33	19133808	Rondelle 13/32 x 2-3/8 x 1 1/2
13	136658	Ens. de poignée de levage	34	73680500	Ecrou auto-serrant 5/16-18
14	133939	Ressort de compression d'embrayage	35	133603	Chapeau rouge en vinyle
15	19131616	Rondelle 13/32 x 1 x 16 Ja.	36	72140506	Boulon de chariot 5/16-18 x 3/4
18	135107	Tourillon			
19	73680400	Ecrou auto-serrant 1/4-20			

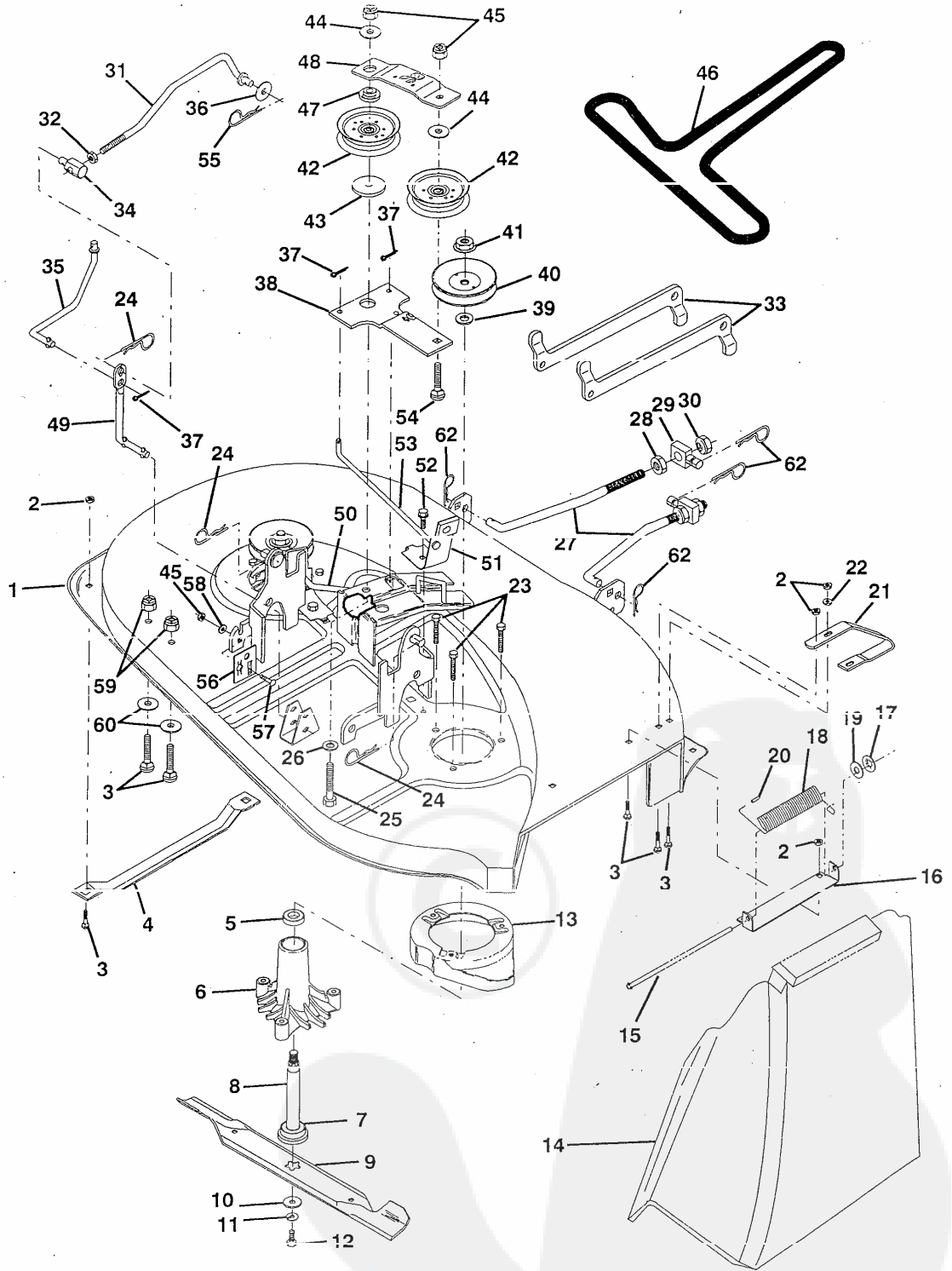
REMARQUE: Toutes les dimensions de composant sont données en pouces E.-U. -- 1 pouce = 25,4 mm

LA VISSERIE MONTREE EST PLUS GRANDE POUR FACILITER L'IDENTIFICATION.

PIECES DE RECHANGE

TRACTEUR DE 12 C.V. DE 38 PO. -- NUMERO DE MODELE OB12R38B

TONDEUSE



PIECES DE RECHANGE

TRACTEUR DE 12 C.V. DE 38 PO. - - NUMERO DE MODELE OB12R38B

TONDEUSE

NO. DE REF.	NO. DE PIECE	DESCRIPTION	NO. DE REF.	NO. DE PIECE	DESCRIPTION
1	138356	Ensemble de carter	35	132554	Tige d'embrayage secondaire
2	73680500	Ecrou auto-serrant 5/16-18	36	19131316	Rondelle 13/32 x 13/16 x 16 Ja.
3	72140506	Boulon de chariot 5/16-18 x 3/4	37	76020312	Goupille fendue 3/32 x 3/4
4	7631J	Curseur (C.G.)	38	133840	Bras de galet-tendeur
5	110485X	Palier	39	129963	Rondelle de 0,150 épaisse
6	128774	Carter de mandrin	40	129206	Poulie de mandrin
7	129895	Palier	41	73050900	Ecrou frein à bride 9/16
8	133172	Ensemble des palier et arbre de mandrin (y compris le no. de réf. 7)	42	131494	Poulie de galet-tendeur plat
9	131322	Lame	43	122052X	Entretoise de retenue
10	129962	Rondelle durcie	44	19131612	Rondelle 13/32 x 1 x 12 Ja.
11	10030600	Rondelle frein 3/8	45	73680600	Ecrou auto-serrant 3/8-16
12	850857	Boulon 3/8-24 x 1-1/4 Cat. 8	46	144200	Courroie
13	136929	Défecteur de tondeuse éventée	47	133502	Entretoise de bras de galet-tendeur
14	106736X	Défecteur de décharge	48	133503	Raidisseur de bras de galet-tendeur
15	106735X	Tige de charnière	49	133551	Tige de pivot
16	105896X	Ensemble de support de défecteur	50	131289	Tige de frein (C.G.)
17	110452X	Ecrou à pousoir	51	130840	Ensemble de freinage
18	106734X	Ressort de défecteur	52	17490512	Vis à filets laminage à rondelle H 5/16-18 x 3/4
19	19111016	Rondelle 11/32 x 5/8 x 16 Ja.	53	131288	Tige de frein (C.D.)
20	105304X	Manchon de chapeau d'extrémité	54	72110614	Boulon de chariot 3/8-16 x 1-3/4 Cat. 5
21	128772	Curseur (C.D.)	55	4407H	Ressort de retenue
22	19111216	Rondelle 11/32 x 3/4 x 16 Ja.	56	136783	Plaque de réglage de tige arrière C.G.
23	78158	Boulon 5/16-18 x 1-1/4	57	72140606	Boulon de chariot 3/8-16 x 3/4
24	4939M	Ressort de retenue	58	19131212	Rondelle 13/32 x 3/4 x 12 ja.
25	74600636	Boulon de chariot 3/8-16 x 2-1/4	59	73800500	Ecrou frein H 5/16-18 Unc
26	19131612	Rondelle 13/32 x 1 x 12 Ja.	60	19111112	Rondelle 11/32 x 11/16 x 12 ja.
27	132556	Ensemble de raccord antérieur	62	3146R	Ressort de retenue
28	73350800	Contre-écrou H 1/2-13 UNC	--	138411	Carter de tondeuse complet
29	130171	Tourillon	--	130794	Fns. de mandrin (y compris les nos. de réf. 5-8, 10-12, 39 et 41)
30	73800800	Ecrou frein avec un insert de rondelle 1/2-13 UNC			
31	132553	Tige d'embrayage primaire			
32	73350600	Contre-écrou H 3/8-16			
33	132559	Bras de suspension arrière			
34	133604	Tourillon 3/8-16			

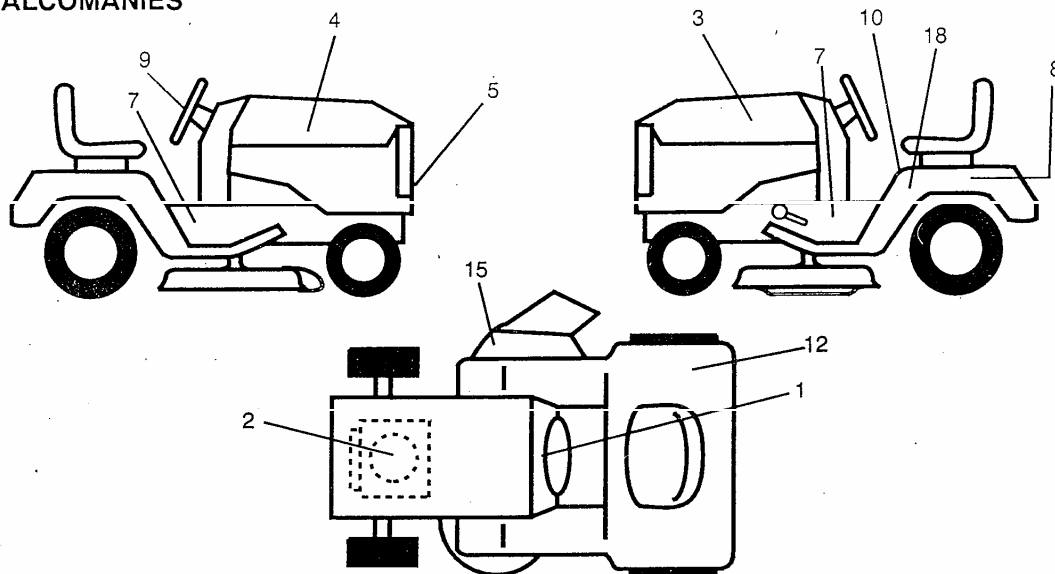
REMARQUE: Toutes les dimensions de composant sont données en pouces E.-U. -- 1 pouce = 25,4 mm

LA VISSERIE MONTREE EST PLUS GRANDE POUR FACILITER L'IDENTIFICATION.

PIECES DE RECHANGE

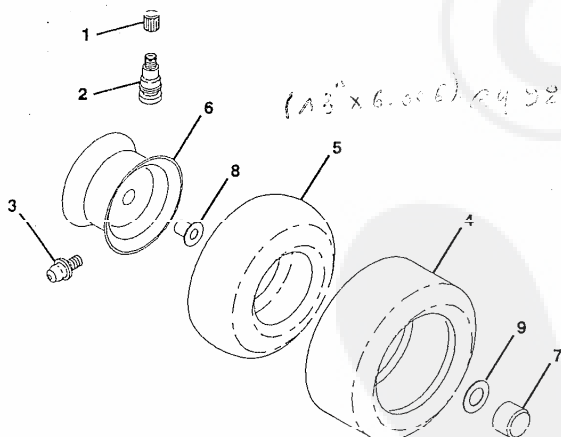
TRACTEUR DE 12 C.V. DE 38 PO. -- NUMERO DE MODELE OB12R38B

DECALCOMANIES



NO. DE REF.	NO. DE PIECE	DESCRIPTION	NO. DE REF.	NO. DE PIECE	DESCRIPTION
1	126156X	Décalcomanie de l'instruction de moteur	8	121549X	Décalcomanie d'attention de batterie
2	120601X	Décalcomanie de moteur	9	135594	Décalcomanie de volant de direction
3	137582	Décalcomanie de bande de capot (C.G.)	10	133795	Décalcomanie d'attention
4	137581	Décalcomanie de bande de capot (C.D.)	12	125690X	Décalcomanie 100 dBA
5	137560	Décalcomanie de calandre (C.D.)	15	137259	Décalcomanie d'avertissement
7	127035	Décalcomanie de châssis de vitesse/ taille de carter	18	135073	Décalcomanie d'ind. de hauteur de carter
			--	138311	Décalcomanie de la poignée de levage
			--	137508	Manuel de propriétaire

ROUES & PNEUS



NO. DE REF.	NO. DE PIECE	DESCRIPTION
1	59192	Capuchon de valve
2	65139	Tubulure de valve
3	278H	Graisseur (roue antérieure seulement)
4	132696 X	Pneu antérieur
	132703	Pneu arrière
5	59904	Chambre à air de pneu antérieur (non fourni)
	8134H	Chambre à air de pneu arrière (Non fourni)
6	122394X361	Jante antérieure
	123412X361	Jante arrière
7	104757X	Chapeau d'essieu (roue antérieure et arrière)
8	9040H	Palier à bride (roue antérieure seulement)
9	121748X	Rondelle 25/32 x 1-5/8 x 16 Ja.

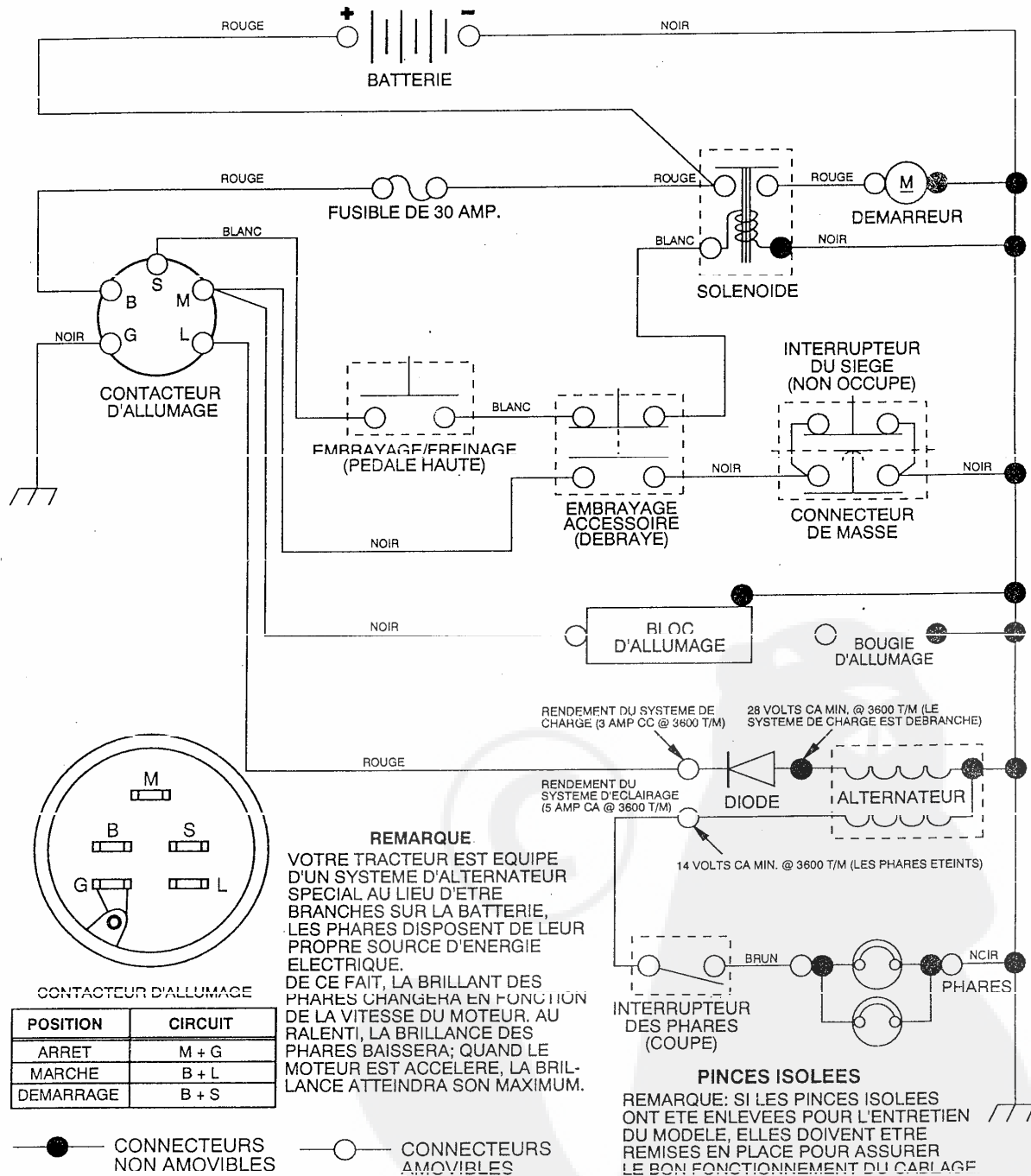
REMARQUE: Toutes les dimensions de composant sont données en pouces E.-U. -- 1 pouce = 25,4 mm

LA VISSERIE EST MONTREE PLUS GRANDE POUR FACILITER L'IDENTIFICATION.

PIECES DE RECHANGE

TRACTEUR DE 12 C.V. DE 38 PO. - - NUMERO DE MODELE OB12R38B

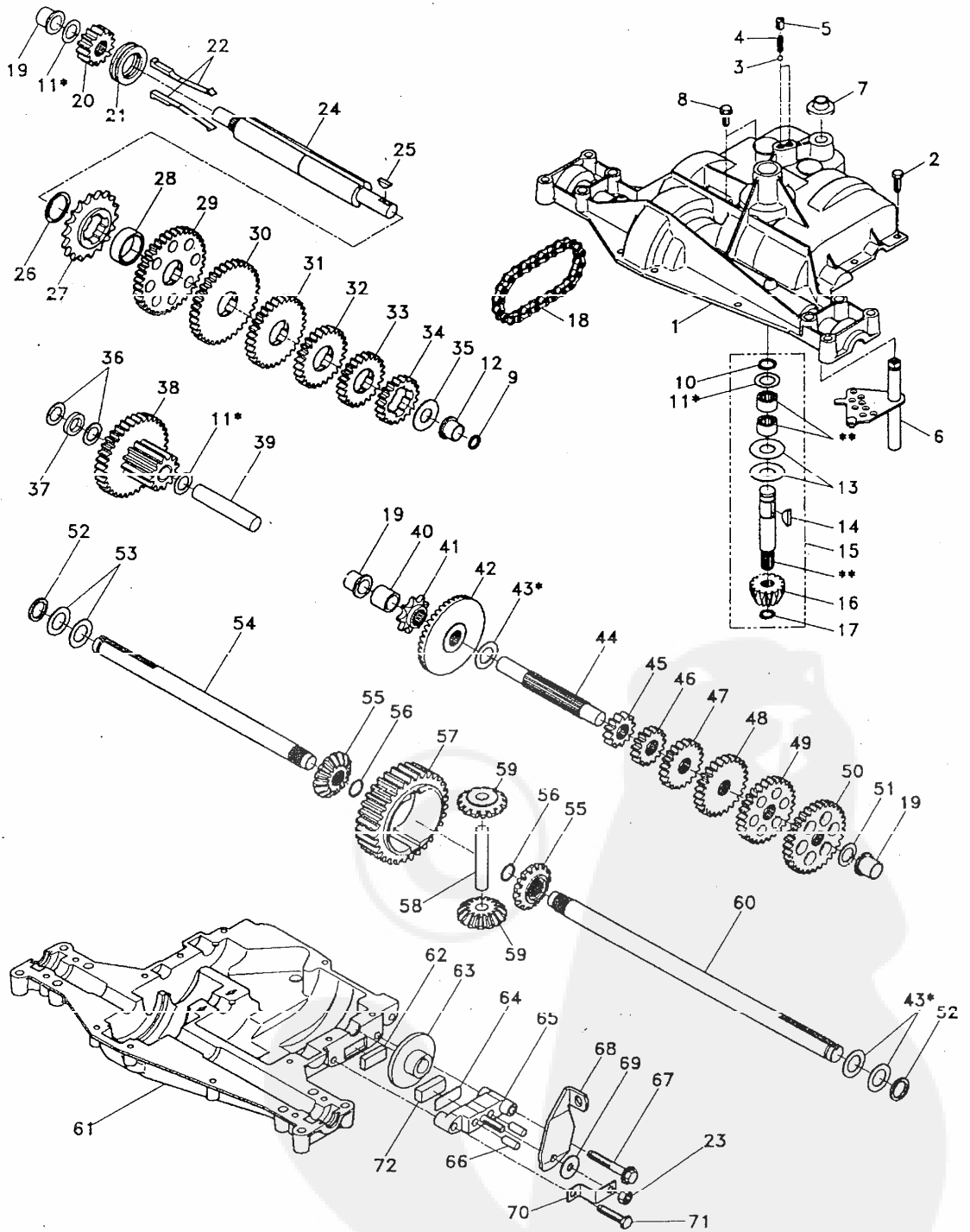
SCHEMA



PIECES DE RECHANGE

TRACTEUR DE 12 C.V. DE 38 PO. -- NUMERO DE MODELE OB12R38B

TRANSMISSION DANA -- NUMERO DE MODELE 4360-51



PIECES DE RECHANGE

TRACTEUR DE 12 C.V. DE 38 PO. - - NUMERO DE MODELE OB12R38B

TRANSMISSION DANA - - NUMERO DE MODELE 4360-51

NO. DE REF.	NO. DE PIECE	DESCRIPTION	NO. DE REF.	NO. DE PIECE	DESCRIPTION
1	138248	Carter supérieur	40	120472X	Entretoise 0,635 x 0,875 x 0,755
2	2274J	Vis taraudeuse 1/4-20 x 0,734 lg.	41	105928X	Pignon, 9 dents
3	134400	Boulet de détente	42	110064X	Engrenage biseauté, 42 dents
4	105904X	Ressort de détente	43	134394	* Ensemble de jeu d'arbre de cale 0,750
5	105905X	Vis de pression	44	120473X	Arbre d'entraînement
6	138235	Jeu de l'ensemble de changement de vitesse	45	105933X	Engrenage droit, 12 dents
7	134399	Manchon de changement de vitesse	46	106151X	Engrenage droit, 15 dents
8	134791	Vis taraudeuse avec le matériau d'étanchéité	47	120407X	Engrenage droit, 20 dents
9	138241	Anneau carré	48	106589X	Engrenage droit, 25 dents
10	2267J	Anneau de retenue	49	120408X	Engrenage droit, 28 dents
11	134793	* Ensemble de jeu d'arbre de cale 0,625	50	105937X	Engrenage droit, 31 dents
12	138240	Palier à bride	51	2226J	Rondelle unie 0,632 x 1,00 x 0,060
13	120415X	Rondelle unie 0,632 x 1,38 x 0,046	52	134401	Rondelle
14	2257J	Clavette disque No. 9	53	2264J	Rondelle unie 0,758 x 1,25 x 0,031
15	138234	Ensemble d'arbre d'entrée	54	123907X	Essieu, C.G.
16	110078X	Pignon biseauté, 14 dents	55	110081X	Engrenage à onglet, 15 dents
17	105909X	Anneau de retenue	56	105941X	Anneau de retenue
18	105910X	Chaîne, 24 pas	57	110071X	Engrenage droit, 32 dents
19	105911X	Palier à bride	58	120952X	Arbre transversal
20	138242	Engrenage droit, 14 dents	59	110082X	Engrenage à onglet, 15 dents
21	138240	Collier d'embrayage	60	123908X	Essieu, C.D.
22	138236	Ensemble de jeu des clés d'embrayage	61	138247	Carter inférieur
23	73810500	Contre-écrou 5/16-24	62	120961X	Palet de friction
24	138243	Arbre intermédiaire	63	7294J	Disque à frein
25	2244J	Clavette disque No. 61	64	108989X	Entretoise
26	105916X	Anneau de retenue	65	120953X	Mâchoire de frein
27	120470X	Pignon, 18 dents	66	120954X	Goujon
28	110070X	Entretoise	67	134799	Vis taraudeuse 5/16-18 x 2,25
29	108977X	Engrenage droit, 37 dents	68	138244	Levier de commande
30	109254X	Engrenage droit, 35 dents	69	108996X	Rondelle unie 0,321 x 1,00 x 0,055
31	120405X	Engrenage droit, 30 dents	70	120956X	Support anti-rotation
32	108980X	Engrenage droit, 25 dents	71	106596X	Vis taraudeuse 5/16-18 x 1,44 lg.
33	120406X	Engrenage droit, 22 dents	72	120951X	Palet de friction
34	134796	Engrenage droit, 19 dents	73	120416X	Graisse
35	105925X	Rondelle unie 0,640 x 1,37 x 0,061			
36	2232J	Rondelle unie 0,632 x 1,00 x 0,026			
37	108978X	Entretoise 0,630 x 1,00 x 0,169			
38	110079X	Combinaison d'engrenages, 12 dents et 35 dents			
39	124639X	Arbre du galet-tendeur			

* Utilisé dans différentes combinaisons pour maintenir des jeux appropriés

** Commandez No. 1b

REMARQUE: Toutes les dimensions de composant sont données en pouces E.-U. 1 pouce = 25,4 mm.