

MANUEL DU PROPRIÉTAIRE

TRACTEUR DE PELOUSE DE 36" ET 11 C.-V.

MODÈLE NUMÉRO L1252AR

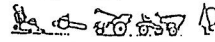
Van Droogenbroek Emile

Rue d'En Bas, 17

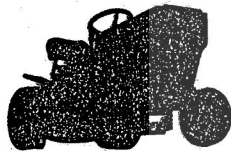
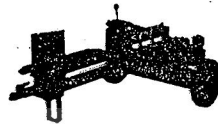
7870 DEUX-ACREN

Agr. 8628 Tél. 068/333320

Tout pour le jardin



Investir en qualité...



ÉQUIPEMENT MOTORISÉ POUR
LA PELOUSE ET LE JARDIN

ROPER

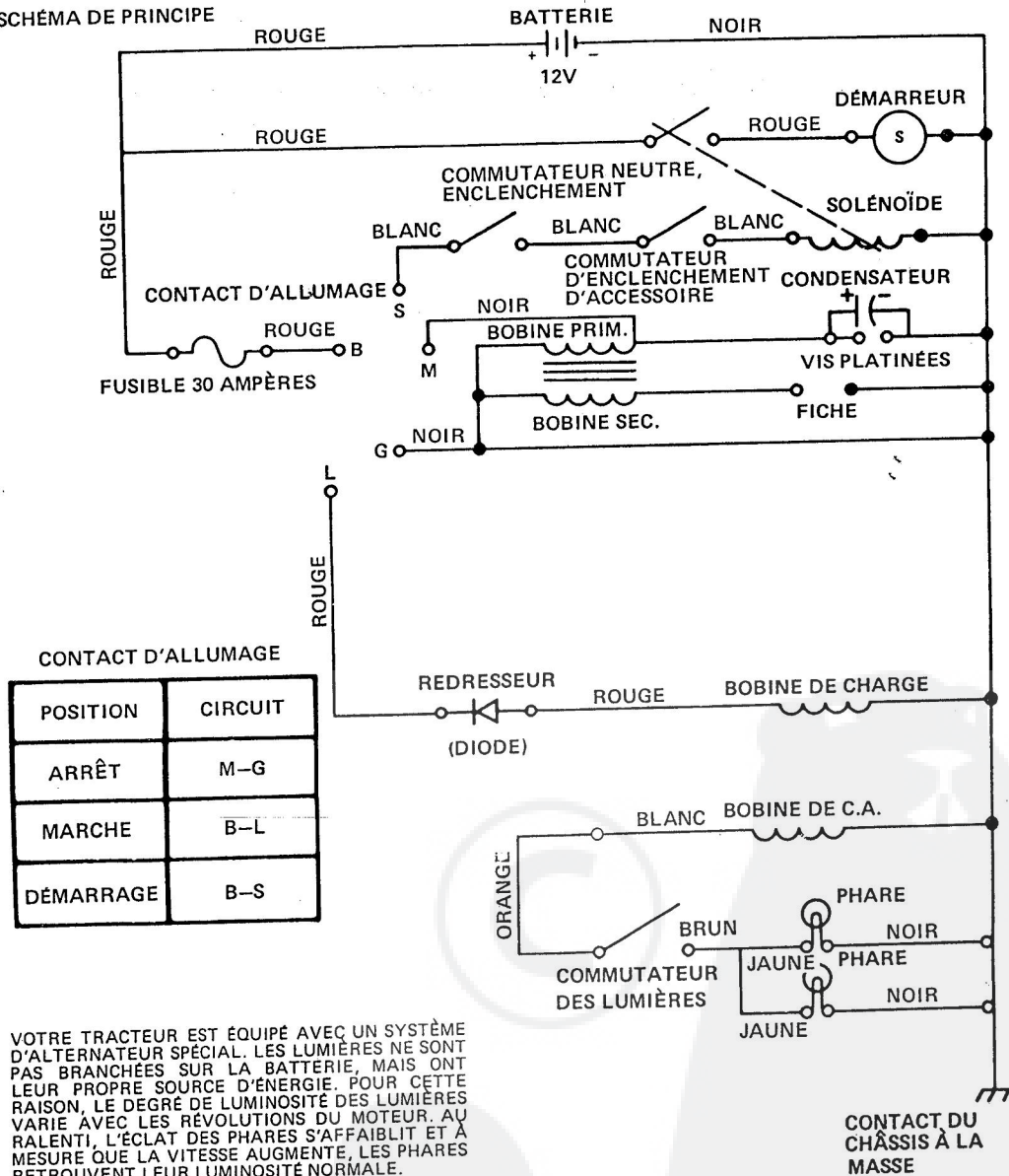
OUTDOOR POWER PRODUCTS

UNE DIVISION DE LA CORPORATION ROPER
1905 WEST COURT STREET
KANKAKEE, ILLINOIS 60901

PIÈCES DE RECHANGE

TRACTEUR DE PELOUSE DE 36" ET 11 CV--MODÈLE NUMÉRO L1252AR

SCHEMA DE PRINCIPE



VOTRE TRACTEUR EST ÉQUIPÉ AVEC UN SYSTÈME D'ALTERNATEUR SPÉCIAL. LES LUMIÈRES NE SONT PAS BRANCHÉES SUR LA BATTERIE, MAIS ONT LEUR PROPRE SOURCE D'ÉNERGIE. POUR CETTE RAISON, LE DEGRÉ DE LUMINOSITÉ DES LUMIÈRES VARIE AVEC LES RÉVOLUTIONS DU MOTEUR. AU RALENTI, L'ÉCLAT DES PHARES S'AFFAIBLIT ET À MESURE QUE LA VITESSE AUGMENTE, LES PHARES RETROUVENT LEUR LUMINOSITÉ NORMALE.

PINCES DE CÂBLAGE ISOLÉES

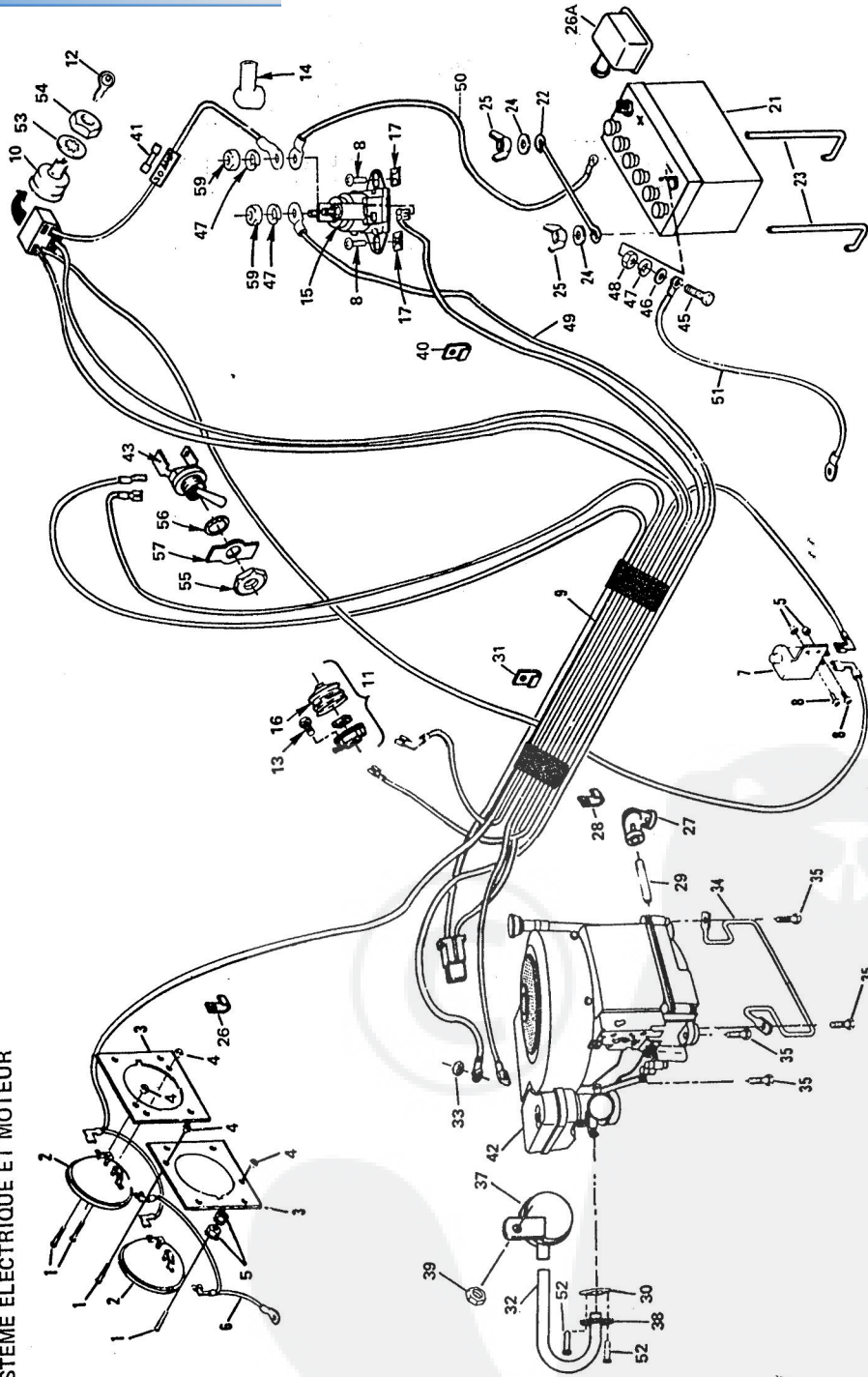
Si les pincettes isolées ont été enlevées pour l'entretien de la machine, elles devraient être remises en place pour bien fixer le câblage. Il y a trois pincettes isolées sur votre tracteur.

1. Côté gauche du tracteur pour les fils du commutateur de verrouillage (No de réf. 28, page 14).
2. Sur le côté droit du tracteur pour attacher le harnais de connexions et le câble (repère No 31, page 14).
3. Sur le fil des phares (repère No 26, page 14).
4. Boulon du panneau avant de droite (No de réf. 40, page 14).

PIÈCES DE RECHANGE

TRACTEUR DE PELOUSE DE 36" ET 11 CV--MODÈLE NUMÉRO L1252AR

SYSTÈME ÉLECTRIQUE ET MOTEUR



PIÈCES DE RECHANGE

TRACTEUR DE PELOUSE DE 36" ET 11 CV--MODÈLE NUMÉRO L1252AR

SYSTÈME ÉLECTRIQUE ET MOTEUR

NO DE REF.	NO DE PIÈCE	DESCRIPTION	NO DE REF.	NO DE PIÈCE	DESCRIPTION
1	3226P	*Vis mécanique à tête goutte-de-suif No. 10 - 24 x 1	37	677A86	Silencieux
2	6452R	Phare	38	1429J	Bride de l'échappement
3	73025	Support de phare	39	532P	Ecroû Keps 5/16 - 18
4	4632H	Contre-écrou No. 10 - 24	40	2751R	Pince isolée
5	561P	Ecroû Keps No. 10 - 24 UNC	41	6247R	Fusible de 30 ampères
6	71706	Ensemble de câblage	42	252707	Moteur Briggs & Stratton de 11 c.-v. Type No 0172-01 (pages 26 à 29 incl.)
7	7755R	Commutateur de sûreté	43	4482J	Commutateur des lumières
8	3359P	*Vis mécanique à tête Phillips No. 10 - 24 x 1/2	45	3003P	*Boulon 1/4 - 20 x 5/4 à six pans
9	5696J	Harnais de connexions	46	1506P	*Rondelle 9/32 x 5/8 x jauge 16
10	4406R	Contact d'allumage (avec No 12)	47	1002P	*Rondelle de blocage 1/4 épaisse
11	6736J	Ensemble commutateur	48	503P	*Ecroû 1/4 - 20 UNC à six pans
12	7552H	Clé	49	2957J	Câble complet (du solénoïde au démarreur)
13	2295J	Vis à tête hexagonale No. 10 - 24 x 1	50	4559J	Câble complet (de la batterie au solénoïde)
14	719J	Couvre-borne	51	595J	*Câble complet (de la batterie au masse)
15	2008J	Solénoïde	52	3010P	*Boulon à six pans 5/16 - 18 x 3/4 Gr. 5
16	6726J	Pare-poussière de commutateur	53	1411P	Rondelle de blocage 5/8 à dents internes
17	578P	Ecroû rapide No. 10 - 24 UNC	54	3258P	Ecroû plat
21	228J	Batterie	55	7320R	Ecroû à face hex.
22	67187	Tige de retenue de la batterie	56	7319R	Rondelle de blocage 7/16 à dents internes
23	70456	Boulon de batterie	57	7682R	Plaque marche-arrêt
24	1507P	Rondelle 9/32 x 3/4 x jauge 16	59	556P	*Ecroû 1/4 - 20 UNC à six pans
25	577P	*Ecroû à oreilles 1/4 - 20 UNC	8517J	Manuel du Propriétaire	
26	2521R	Pince isolée			
26A	225J	Couvre-borne			
27	4017P	Coude standard 90° 3/8 18 NPT			
28	5320R	Pince isolée			
29	73458	Mamelon			
30	1407J	Joint étanche de l'échappement			
31	6794R	Pince isolée			
32	1389J	Tube d'échappement			
33	53490	Contre-écrou 1/4 - 20 UNC			
34	1795J	Arrêt de courroie			
35	5608P	Vis forme-filets à six pans 3/8 - 16 x 1 - 1/2			

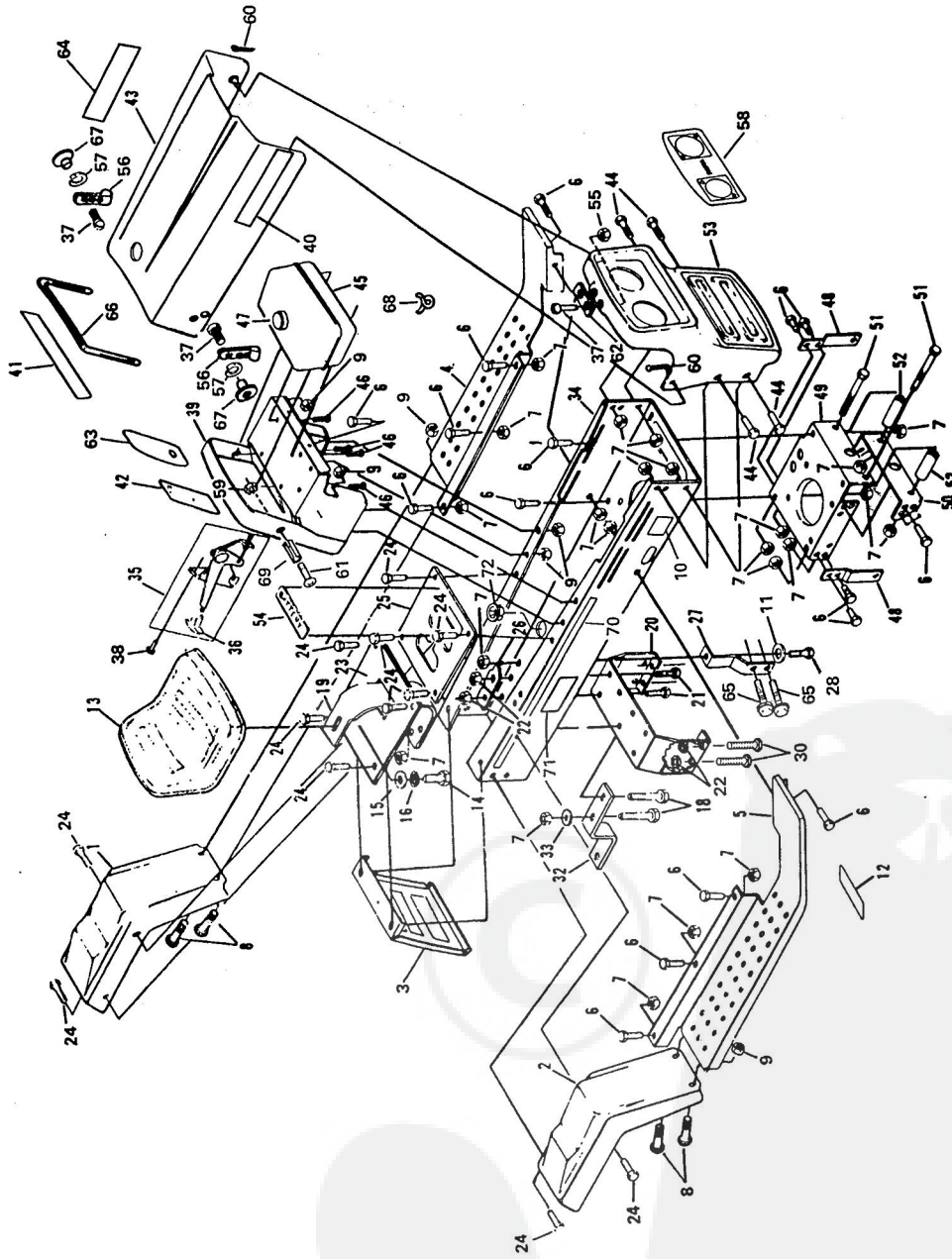
*QUINCAILLERIE ORDINAIRE EN VENTE DANS
VOTRE LOCALITÉ

EQUIPEMENT FACULTATIF
Silencieux à pare-étincelles 677A822

PIÈCES DE RECHANGE

TRACTEUR DE PELOUSE DE 36" ET 11 CV--MODÈLE NUMÉRO L1252AR

CHÂSSIS



PIÈCES JE RECHANGE

TRACTEUR DE PELOUSE DE 36" ET 11 CV--MODÈLE NUMÉRO L1252AR

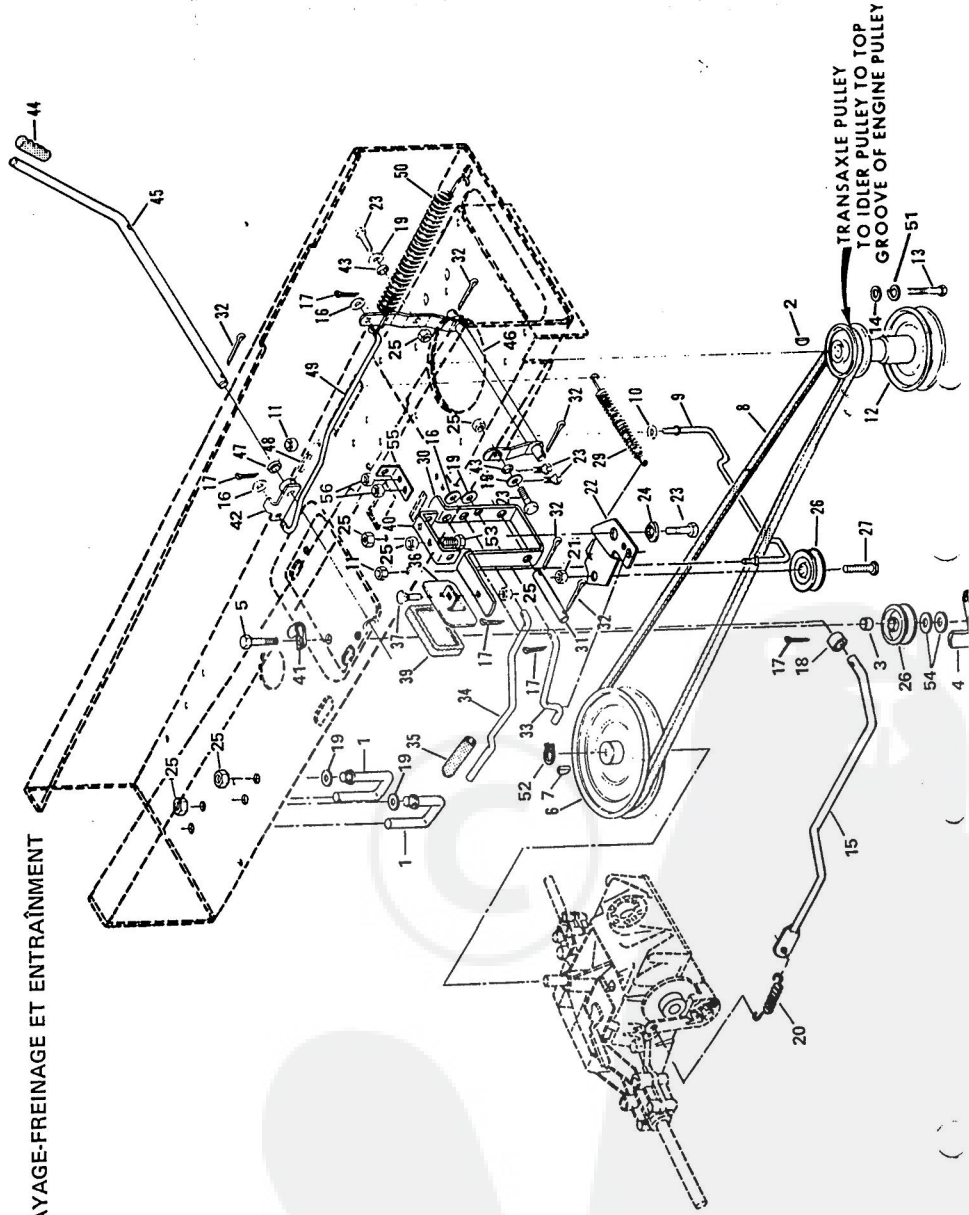
CHÂSSIS

NO DE REF.	NO DE PIÈCE	DESCRIPTION	NO DE REF.	NO DE PIÈCE	DESCRIPTION
1	677H4	Aile de gauche	40	7825J	Décalque - capot - droite
2	677H5	Aile de droite	41	1136J	Décalque - Instructions sur le tableau de bord
3	1538J	Couvercle arrière	42	1135J	Décalque - Commandes du tableau de bord
4	677H66	Repose-pied de gauche	43	677A12	Capot
5	677H67	Repose-pied de droite	44	3386P	Vis à six pans à rondelle 5/16 - 18 x 3/4
6	3010P	*Boulon 5/16 - 18 x 3/4 à six pans	45	73427	Réservoir à essence
7	553P	Boulon 5/16 - 18 UNC Gr. B	46	5547P	Vis coupe-filets 1/4 - 20 x 3/4 à tête goutte-de-suif Phillips
8	3008P	Boulon 5/16 - 18 x 1/2 à six pans	47	74145	Bouchon pour l'essence
9	532P	Ecrou Keps 5/16 - 18 UNC	48	678H50	Ferrure de la tige du frein
10	7823J	Décalque "7 Speed"	49	678H47	Base du moteur
11	1646P	Rondelle 11/32 x 1 - 1/2 x jauge 10	50	678H48	Support de bielle
12	1133J	Décalque - Embrayage et frein	51	3271P	*Boulon 5/16 - 18 x 2 - 3/4 à six pans
13	2126J	Siège	52	71431	Coussinet
14	3042P	*Boulon 1/2 - 13 x 1 à six pans	53	677H14	Cadre de la calandre
15	1661P	Rondelle 17/32 x 1 - 3/16 x jauge 12	54	74307	Bouchon de la batterie
16	1412P	*Rondelle de blocage 1/2	55	4632H	Contre-écrou No 10 - 24 UNC
17	3135P	*Boulon à six pans 5/16 - 18 x 1 - 1/4 Gr. 5	56	8898R	Loquet de capot
18		Ressort du siège	57	1006P	*Rondelle de blocage No 10
19	73790	Support de la transmission transaxe	58	7826J	Décalque - Phare
20	678H329	Boulon 3/8 - 16 x 1 à six pans	59	561P	Ecrou Keps No 10 - 24 UNC
21	3023P	Contre-écrou 3/8 - 16	60	2503P	*Goupille fendue 3/32 x 3/4
22	548P	Plaque-couvercle	61	6072P	Vis à métaux tête en croix cylindrique large No. 10 - 24 x 1 - 1/4
23	677H73	Vis coupe-filets 5/16 - 18 x 1/2 à six pans	62	470J	Butoir du capot
24	5612P	Plaque de renfort	63	1134J	Décalque de gauche du tableau de bord
25	677A743	Couvercle du châssis	64	7824J	Vis coupante avec tête à rondelle hexagonale, 5/16 - 18 x 3/4 Type TT
26	678H330	Ferrure de l'essieu	65	5620P	Bande du capot
27	678H326	*Boulon 5/16 - 18 x 1 à six pans	66	892J	Ecrou soudé
28	3011P	*Boulon 3/8 - 16 x 2 - 1/2 à six pans	67	2028J	Collier de serrage
29	3031P	Attelage de remorquage	68	73381	Entroise en deux pièces
30	677H102	Rondelle 3/8 x 1 - 1/4 x jauge 6	69	7206J	Bande adhésive à rayures
31	1610P	Châssis	70	7928J	Vignette autocollante pour frein de stationnement
32	678H328	Ensemble de commande à distance (avec No 36)	71	7827J	Coussinet universel
33	1544J	Bouton de commande à distance cylindrique	72	3807R	*QUINCAILLERIE ORDINAIRE EN VENTE DANS VOTRE LOCALITÉ
34	61159	*Vis mécanique No 10 - 24 x 1/2 à tête à six pans à rondelle			
35	3320P	Tableau de bord			
36	5606P				
37	677H78				
38					
39					

PIÈCES DE RECHANGE

TRACTEUR DE PELOUSE DE 36" ET 11 CV--MODÈLE NUMÉRO L1252AR

EMBAYAGE-FREINAGE ET ENTRAÎNEMENT



PIÈCES DE RECHANGE

TRACTEUR DE PELOUSE DE 36" ET 11 CV-MODÈLE NUMÉRO L1252AR

EMBRAYAGE-FREINAGE ET ENTRAÎNEMENT

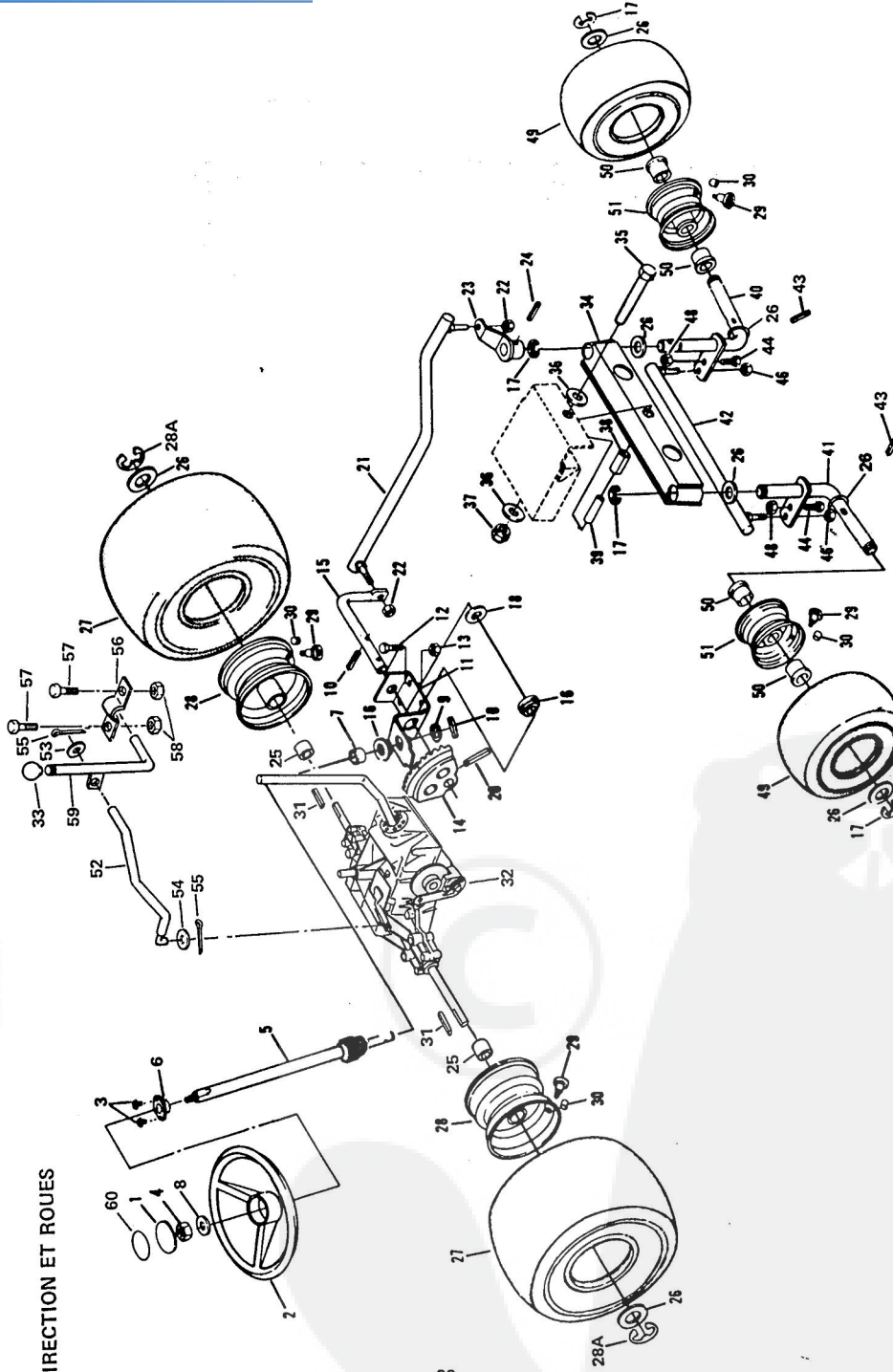
NO DE REF.	NO DE PIECE	DESCRIPTION	NO DE REF.	NO DE PIECE	DESCRIPTION
1	5942J	Guide-courroie	23	3010P	*Boulon à six pans 5/16 - 18 x 3/4
2	65053	Clavette Woodruff No 6	24	71202	Coussinet
3	5912J	Espaceur	25	553P	Contre-écrou 5/16 - 18 UNC Gr. B
4	6278J	Courroie de fixation	26	67400	Poulie du tendeur
5	3021P	Boulon à six pans 3/8 - 16 x 2 - 1/2	27	3027P	*Boulon à six pans 3/8 - 16 x 1 - 1/2
6	5925J	Poulie de la transmission transaxe	29	2044J	Ressort du tendeur
7	2228M	Clavette Woodruff No. 9	30	678H324	Pédale
8	5928J	Courroie en V	31	71223	*Arbre de la pédale
9	71241	Guide-courroie intermédiaire	32	2506P	*Goupille fendue 1/8 x 1
10	1611P	Rondelle 13/32 x 7/8 x jauge 16	33	74419	Tige de l'embrayage
11	545P	Contre-écrou 3/8 - 16	34	373J	Tige du frein de stationnement
12	71923	Poulie du moteur	35	71226	Prise
13	3392P	Boulon à six pans 3/8 - 24 x 1 - 3/4 Gr. 5	36	71222	Plaque de la pédale
14	1624P	Rondelle 3/8 x 1 - 1/2 x jauge 5	37	67P	Boulon de carrosserie 5/16 - 18 x 3/4
15	7504J	Tige du frein	39	67365	Couvre-pédale
16	1507P	Rondelle 13/32 x 3/4 x jauge 16	40	678H458	Ferrure de la pédale
17	2503P	*Goupille fendue 3/32 x 3/4	41	2751R	Pince isolée
18	5916J	Espaceur	42	73229	Bras de l'embrayage
19	1599P	Rondelle 11/32 x 3/4 x jauge 16	43	71195	Espaceur
20	7505J	Ressort du frein	44	71246	Prise
21	579P	Contre-écrou 3/8 - 16 avec pièce de nylon	45	71242	Lever d'embrayage
22	678H459	Ferrure du tendeur	46	71191	Bras de l'embrayage
			47	1546P	Rondelle 17/32 x 1 x jauge 16
			48	2364J	Cheville Spirol 3/16 x 1
			49	74474	Tige de l'embrayage des lames
			50	71248	Ressort
			51	1004P	*Rondelle de blocage 3/8
			52	5038P	Anneau de retenue
			53	3134P	Boulon à six pans 5/16 - 18 x 3/4 Gr. 5
			54	1660P	Rondelle 13/32 x 3/4 x 10 Ga.
			55	678H60	Ferrure du Commutateur
			56	575P	Ecrou de blocage 5/16 à six pans

*QUINCAILLERIE ORDINAIRE EN VENTE DANS
VOTRE LOCALITE

PIÈCES DE RECHANGE

TRACTEUR DE PELOUSE DE 36" ET 11 CV - MODÈLE NUMÉRO L1252AR

DIRECTION ET ROUES



PIÈCES DE RECHANGE

TRACTEUR DE PELOUSE DE 36" ET 11 CV--MODÈLE NUMÉRO L1252AR

DIRECTION ET ROUES

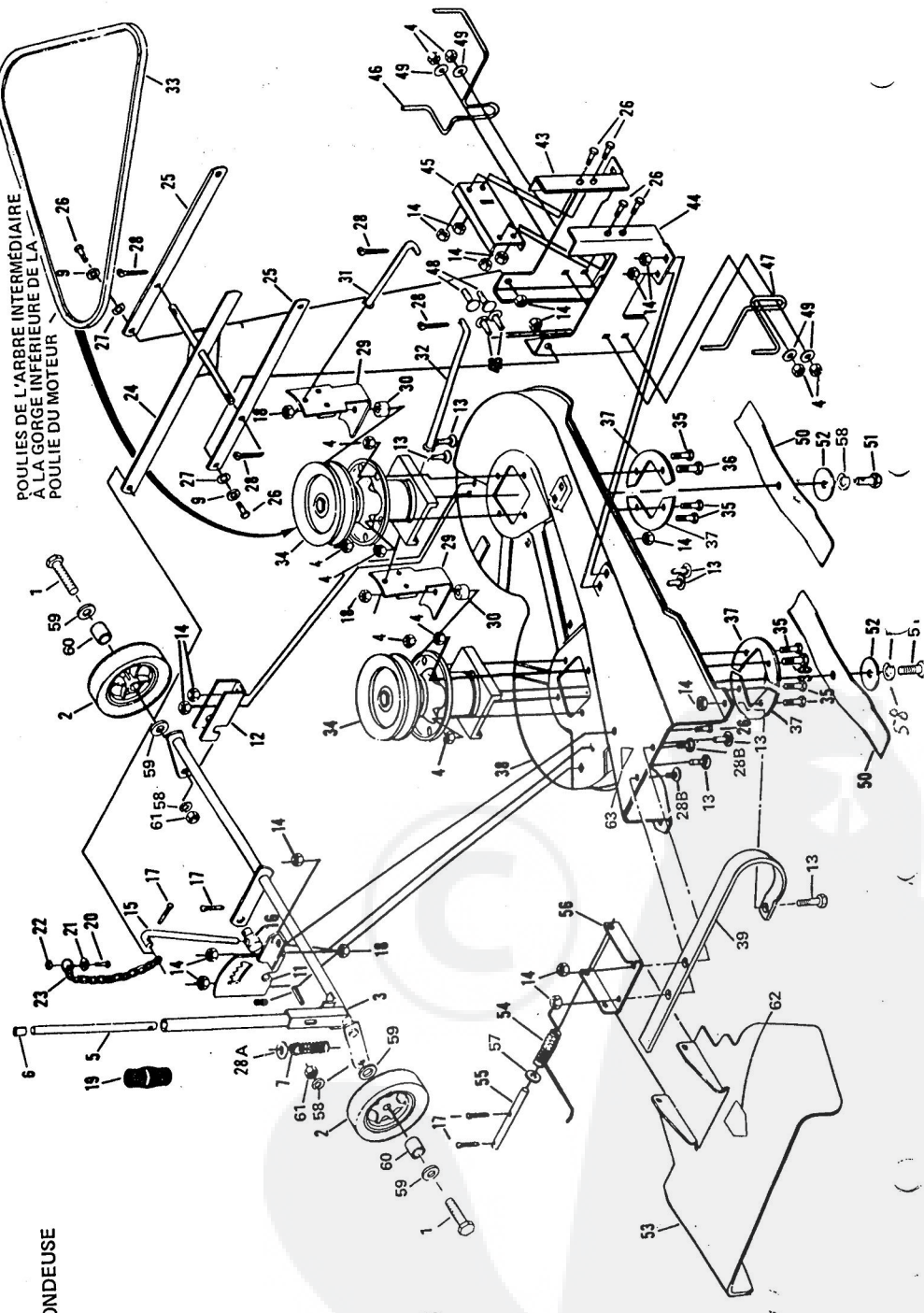
NO DE REF.	NO DE PIÈCE	DESCRIPTION	NO DE REF.	NO DE PIÈCE	DESCRIPTION
1	3649J	Garniture du volant	29	65139	Tige de soupape
2	674A186	Volant de direction (No de Réf. 1 compris)	30	59192	Capuchon de soupape
3	5614P	Vis à tête à six pans à rondelle	31	2703J	Clavette carrée 3/16 x 2
4	558P	No 10 x 1/2 Type AB	32	1709	Ensemble boîte de vitesses pont arrière combiné (voir pages 24 et 25)
5	677A208	*Ecroû d'arrêt à six pans 1/2 - 20 UNF	33	9439M	Bouton de contrôle
6	1554J	Arbre de direction	34	678H51	Bielle complète
7	74580	Coussinet	35	3385P	Boulon à six pans 1/2 - 13 x 3
8	1545P	Bague d'espacement de l'arbre	36	1613P	Rondelle 17/32 x 7/8 x jauge 16
9	1618P	Rondelle 17/32 x 1 x jauge 16	37	388P	Contre-écrou 1/2 - 13 UNC
10	52379	Rondelle 5/8 x 1 - 1/2 x jauge 13	38	67151	Coussinet
11	74577	Cheville de ressort 3/16 x 1	39	71188	Espaceur à pivot
12	3010P	Ferrure de la direction	40	678H53	Fusée complète de gauche
13	575P	*Boulon à six pans 5/16 - 18 x 3/4	41	678H52	Fusée complète de droite
14	71172	Contre-écrou 5/16 - 18 UNC	42	73240	Barre d'accouplement
15	1528J	Engrenage	43	9530R	Cheville à rainure
16	71208	Tige de la direction	44	3021P	*Boulon à six pans 3/8 - 16 x 3/4
17	5022P	Bague en agrafe	46	582P	Contre-écrou 5/16 - 24 UNF
18	1647P	Rondelle 21/32 x 1 - 1/4 x jauge 16	48	579P	Contre-écrou 3/8 - 16 UNC
20	73446	(0 - 4 selon les besoins)	49	71651	Pneu (15 x 6,00 x 6)
21	71219	Cheville de blocage de l'entraînement	50	625J	Routement
22	7810H	Rotule de direction	51	677A98	Jante complète (avec No 50)
23	678H54	Contre-écrou à six pans 3/8 - 24 UNF	52	5926J	Tige de commande de levier sélecteur de rapport de vitesses (Hi-Lo)
24	62079	Bielle de direction complète	53	1599P	Rondelle 11/32 x 3/4 x jauge 16
25	5911J	Cheville de r-ssort 1/4 x 1 - 1/4	55	2503P	*Goupille fendue 3/32 x 3/4
26	1552P	Espaceur	56	5917J	Pivot
27	71652	Rondelle 25/32 x 1 - 1/4 x jauge 16.	57	3114P	Boulon à six pans 1/4 - 20 x 1/2
28	71652	Pneu (18,00 - 9,50 x 8)	58	574P	Contre - écrou 1/4 - 20
28A	5000P	Jante	59	678H327	Ensemble levier
		Bague en E arbre	60	7744J	Décalque - volant

*QUINCAILLERIE ORDINAIRE EN VENTE DANS
VOTRE LOCALITÉ

PIÈCES DE RECHANGE

TONDEUSE

TRACTEUR DE PELOUSE DE 36" ET 11 CV.-MODÈLE NUMÉRO L1252AR



PIÈCES DE RECHANGE

TRACTEUR DE PELOUSE DE 36" ET 11 CV--MODELE NUMÉRO L1252AR

TONDEUSE

Coupeuse REF: LA 019BR

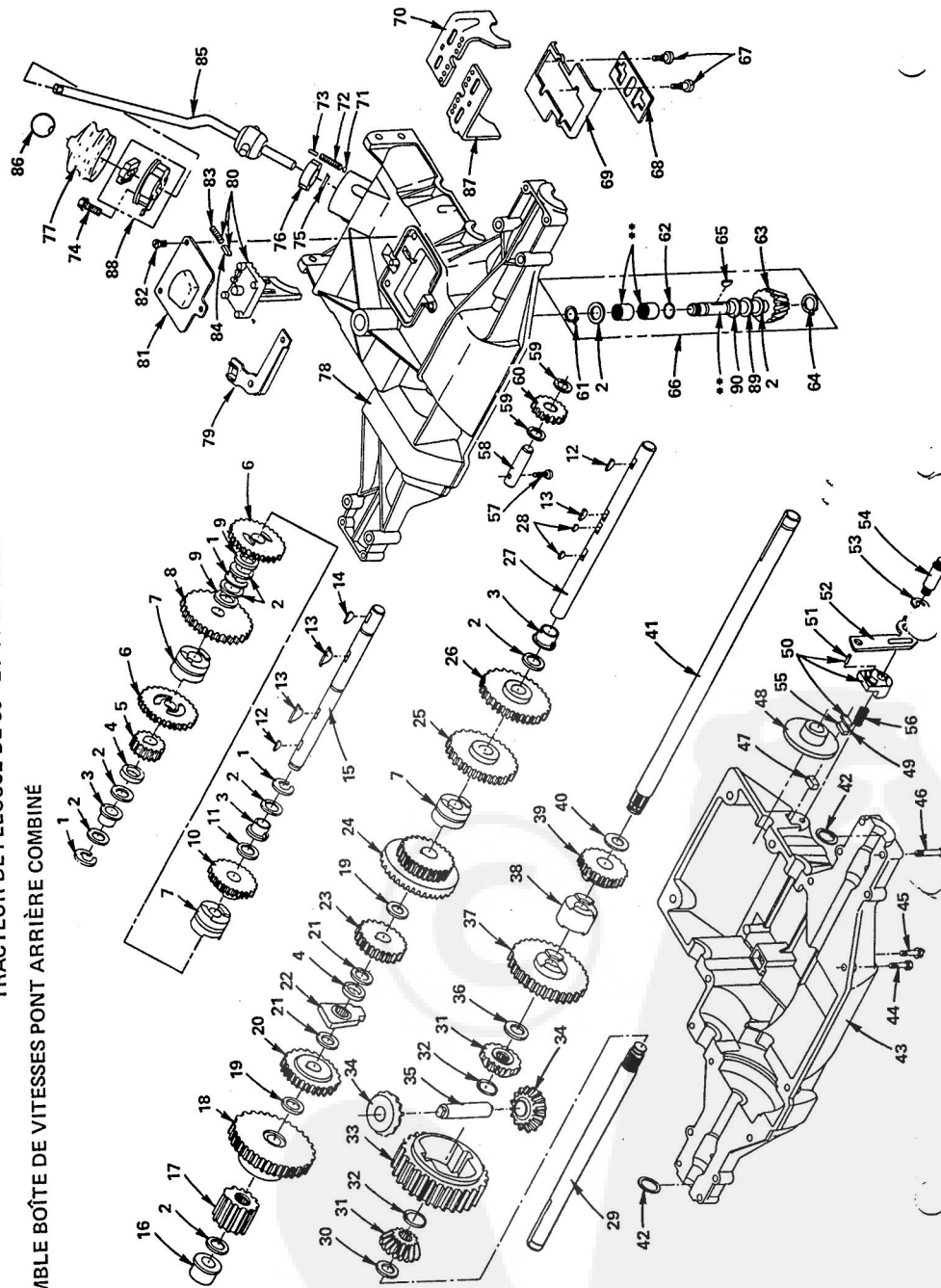
NO DE REF.	NO DE PIÈCE	DESCRIPTION	NO DE PIÈCE	DESCRIPTION
1	3199P	Boulon à six pans 3/8 - 24 x 2 - 3/4 Gr. 5	29	Frein complet
2	9536H	Roue d'écartement	30	Espaceur du ressort du frein
3	678H42	Tige à pivot complète	31	Tige du frein de gauche
4	545P	Contre-écrou 3/8 - 16 UNC	32	Tige du frein de droite
5	678H461	Tige du plongeur	33	Courroie
6	9479R	Capuchon du plongeur	34	Arbre intermédiaire complet
7	71669	Ressort	35	*Boulon à six pans 3/8 - 16 x 1
8	8540R	Cheville de blocage de l'entraînement	36	*Boulon à six pans 3/8 - 16 x 1 - 1/2
9	1599P	Rondelle 11/32 x 3/4 x jauge 16	37	Plaque
11	677H151	Secteur denté complet	38	Capot des lames
12	678H61	Support de la tige à pivot	39	Rebord latéral - côté droit
13	73P	Boulon de carrosserie 5/16 - 18 x 5/8 Gr. 5	40	Ferrure du capot de gauche
14	553P	Contre-écrou 5/16 - 18 UNC Gr. B	41	Ferrure du capot de droite
15	678H545	Tige de réglage	42	Profilé
16	678H546	Tourillon	43	Arrêt de courroie de gauche
17	2503P	*Goupille fendue 3/32 x 3/4	44	Arrêt de courroie de droite
18	591P	Contre-écrou avec rondelle insérée 3/8 - 16	45	*Boulon de carrosserie 3/8 - 16 x 1
19	1747J	Prise	46	Rondelle 13/32 x 7/8 x jauge 10
20	3275P	*Vis mécanique à tête cylindrique	47	Lame
21	1575P	Phillips 1/4 20 x 1	48	Boulon à six pans
22	574P	Rondelle 9/32 x 1 x jauge 16	49	3/8 - 24 x 1 Gr. 5
23	74014	*Contre-écrou à six pans 1/4 - 20 UNC	50	Rondelle 25/64 x 2 - 3/8 x 5/32
24	678H44	Chaîne de balancement	51	Déflexeur (protecteur du déversoir)
25	678H45	Tige du parallélogramme	52	Ressort du déflexeur
26	3010P	Barre parallèle	53	Tige d'articulation
27	678H544	*Boulon à six pans 5/16 - 18 x 3/4	54	Support du déflexeur
28	2506P	Bague d'espacement	55	Rondelle 11/32 x 7/8 x jauge 16
28A	1615P	Rondelle 15/32 x 3/4 x jauge 16	56	*Rondelle de blocage 3/8
28B	67P	*Boulon de carrosserie à courte embase 5/16 - 18 x 3/4 Gr. 5	57	Cousinnet
			58	*Crou à six pans 3/8 - 24 UNF
			59	Etiquette d'avertissement CP5A (pour le modèle No L1219CR seulement)
			60	Vignette autocollante donnant les mesures de sécurité
			61	
			62	
			63	

*QUINCAILLERIE ORDINAIRE EN VENTE DANS
VOTRE LOCALITÉ

PIÈCES DE RECHANGE

TRACTEUR DE PELOUSE DE 36" ET 11 CV--MODÈLE NUMÉRO L1252AR

ENSEMBLE BOÎTE DE VITESSES PONT ARRIÈRE COMBINÉ



REPAIR PARTS

TRACTEUR DE PELOUSE DE 36" ET 11 CV--MODÈLE NUMÉRO L1252AR

ENSEMBLE BOÎTE DE VITESSES PONT ARRIÈRE COMBINÉ

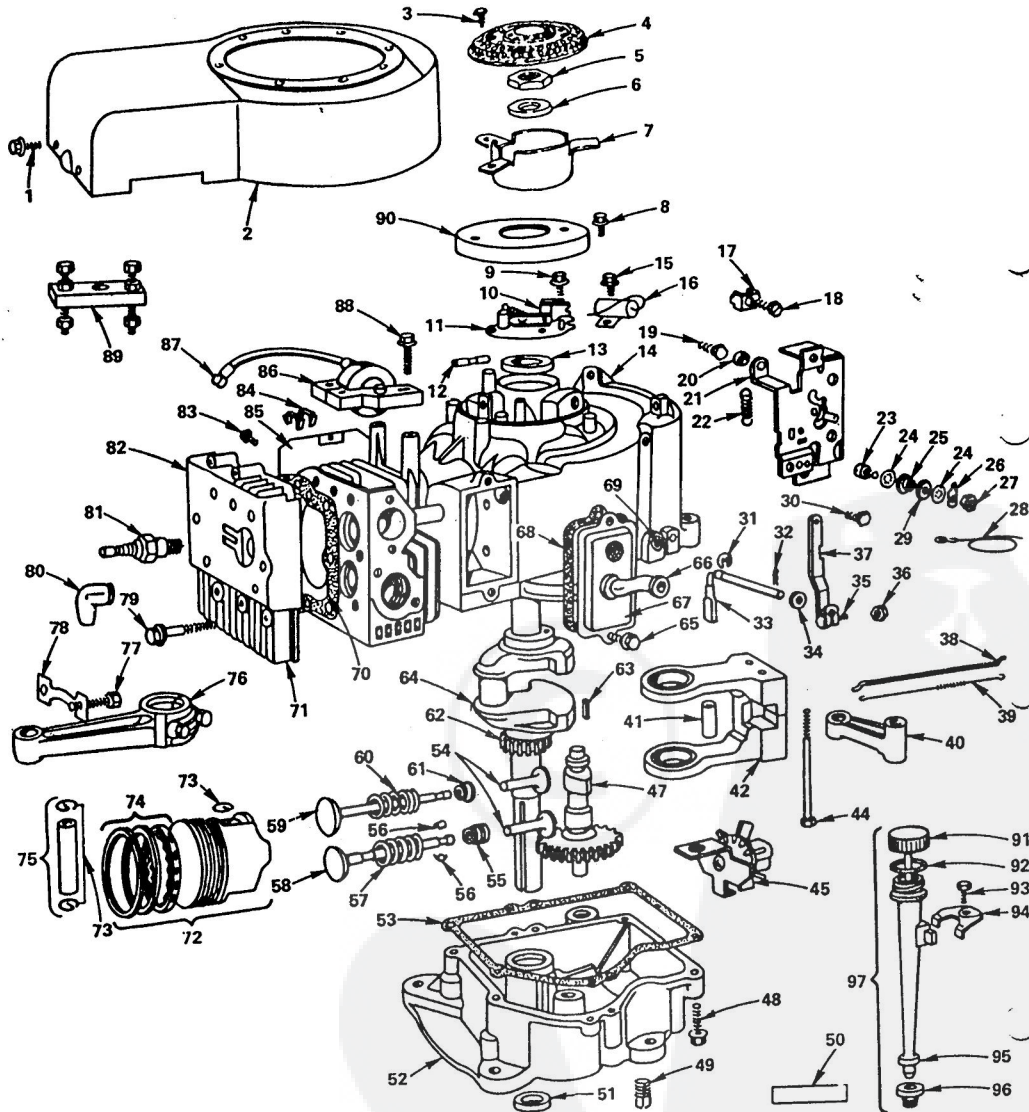
NO DE RÉF.	NO DE PIÈCE	DESCRIPTION	NO DE RÉF.	NO DE PIÈCE	DESCRIPTION
1	1106	Anneau de retenue	41	3162	Arbre de roue, côte droit
2	1145	Rondelle ordinaire 1.00 x 0.630 x 0.060	42	3191	Garniture d'étanchéité
2	1358	Rondelle ordinaire 1.00 x 0.630 x 0.050	43	3264-2	Cartier inférieur
2	1425	Rondelle ordinaire 1.00 x 0.630 x 0.045	44	1919	Boulon à tête hexagonale à filetage standard 1/4 - 20 x 0.875
2	1068	Rondelle ordinaire 1.00 x 0.630 x 0.040	45	3323	Vis à métaux No. 12 - 24 x 0.625
2	1424	Rondelle ordinaire 1.00 x 0.630 x 0.035	46	1360	Boulon à tête hexagonale à filetage standard 1/4 - 20 x 1 - 5/16
2	1082	Rondelle ordinaire 1.00 x 0.630 x 0.031	47	3404	Galet antifriction
2	1423	Rondelle ordinaire 1.00 x 0.630 x 0.025	48	1902	Disque de frein
2	1441	Rondelle ordinaire 1.00 x 0.630 x 0.020	49	3293	Entretoise (0.045)
2	1708	Rondelle ordinaire 1.00 x 0.630 x 0.015	50	2618	Ensemble trousse de mâchoire de frein
3	1101	Support de flasque	51	1606	Vis de pression (No. 8 - 32)
4	3309	Entretoise 1.00 x 0.630 x 0.110	52	2977	Ensemble levier d'actionnement
5	1174	Engrenage à denture droite, 13 dents	53	1546	Rondelle ordinaire 0.750 x 0.505 x 0.006
6	3458	Engrenage à denture droite, 25 dents	54	1477	Boulon à épaulement
7	1574	Crabot	55	3242	Galet antifriction
8	3459	Engrenage à denture droite, 30 dents	56	1479	Ressort de compression
9	3410	Entretoise 1.00 x 0.630 x 0.260	57	3188	Vis taraudeuse No. 10 - 24 x 1.00
10	3457	Engrenage à denture droite, 20 dents	58	3182	Arbre de renvoi
11	1441	Rondelle ordinaire 1.00 x 0.630 x 0.020	59	3194	Rondelle ordinaire 1.00 x 0.605 x 0.020
12	1369	Clavette-disque à alliage No. 3	60	2718	Ensemble pignon parasite
13	3068	Clé spéciale Hi-Pro	61	1099	Anneau de retenue
14	1375	Clavette-disque No. 61	62	3312	Joint torique
15	3407	Arbre intermédiaire	63	3232	Pignon conique, 16 dents
16	3186	Support de flasque	64	1100	Anneau de retenue
17	2863	Ensemble engrenage à denture droite, 12 dents	65	1373	Clavette-disque au carbone No. 9
18	3146	Engrenage à denture droite, 37 dents	66	2945	Ensemble trousse arbre primaire
19	1425	Rondelle ordinaire 1.00 x 0.630 x 0.045	67	3240	Vis Posi-Driv 1/4 - 28 x 3/4
20	3147	Engrenage à denture droite, 25 dents	68	3296	Plaque de blocage
21	1423	Rondelle ordinaire, 1.00 x 0.630 x 0.025	69	3208	Plaque de support de fourchette
22	2794	Ensemble support d'arbre	70	3189	Fourchette
23	3149	Engrenage à denture droite, 20 dents	71	1037	Bille de verrouillage
24	2792	Ensemble engrenages à denture droite et conique	72	1475	Ressort de verrouillage
25	3425	Engrenage à denture droite, 33 dents	73	3239	Vis de pression 1/4 - 20 x 1/2
26	3153	Engrenage à denture droite, 30 dents	74	3306	Vis à tête hexagonale No. 10 - 24 x 1 - 1/16
27	3161	Arbre de transmission	75	1096	Rondelle ondulée
28	3311	Clavette-disque spéciale à alliage No. 3	76	1091	Garniture en nylon
29	3163	Arbre de roue, côté gauche	77	3413	Pare-poussière de commutateur
30	3180	Rondelle ordinaire 1.25 x 0.755 x 0.062	78	3265-4	Cartier supérieur
30	3184	Rondelle ordinaire 1.25 x 0.755 x 0.031	79	3192	Levier sélecteur de rapport inférieur-supérieur (Hi-Lo)
30	3185	Rondelle ordinaire 1.25 x 0.755 x 0.040	80	2960	Ensemble trousse de fourchette du levier sélecteur de rapport (Hi-Lo)
30	3408	Rondelle ordinaire 1.25 x 0.755 x 0.020	81	3193	Couvercle du levier sélecteur de rapport (Hi-Lo)
31	3155	Engrenage à onglet, 15 dents cannelées	82	3035	Boulon à tête hexagonale à filetage standard No. 8 - 32 x 0.500
32	3395	Anneau de retenue Spirolox R	83	3427	Ressort de verrouillage
33	3154	Engrenage à denture droite, 32 dents	84	3428	Bonhomme d'arrêt
34	3156	Engrenage à onglet, 15 dents	85	2975	Ensemble levier de commande des vitesses
35	3179	Arbre transversal	86	3444	Bouton de levier de commande
36	3184	Rondelle ordinaire 1.25 x 0.755 x 0.031	87	3297	Fourchette, Côté droit
37	3157	Engrenage à denture droite, 35 dents	88	2968	Ensemble commutateur
38	3158	Roue de verrouillage	89	1425	Rondelle ordinaire 1.00 x 0.630 x 0.045
39	3159	Engrenage à denture droite, 22 dents	90	1068	Rondelle ordinaire 1.00 x 0.630 x 0.040
40	3180	Rondelle ordinaire 1.25 x 0.755 x 0.062			**COMMANDER NO. DE RÉF. 66

PIÈCES DE RECHANGE

TRACTEUR DE PELOUSE DE 36" ET 11 CV--MODÈLE NUMÉRO L1252AR
MOTEUR BRIGGS & STRATTON DE 11 CV--MODÈLE NUMÉRO 252707, TYPE NUMÉRO 0172-01

CYLINDRE, VILEBREQUIN ET BASE DU MOTEUR

TOUTES LES PIÈCES DU MOTEUR
DOIVENT ÊTRE ACHETÉES CHEZ
VOTRE CONCESSIONNAIRE BRIGGS
& STRATTON LOCAL, AINSI QUE
RÉPARÉES PAR CE DERNIER.



PIÈCES DE RECHANGE

TRACTEUR DE PELOUSE DE 36" ET 11 CV--MODÈLE NUMÉRO L1252AR
MOTEUR BRIGGS & STRATTON DE 11 CV--MODÈLE NUMÉRO 252707, TYPE NUMÉRO 0172-01

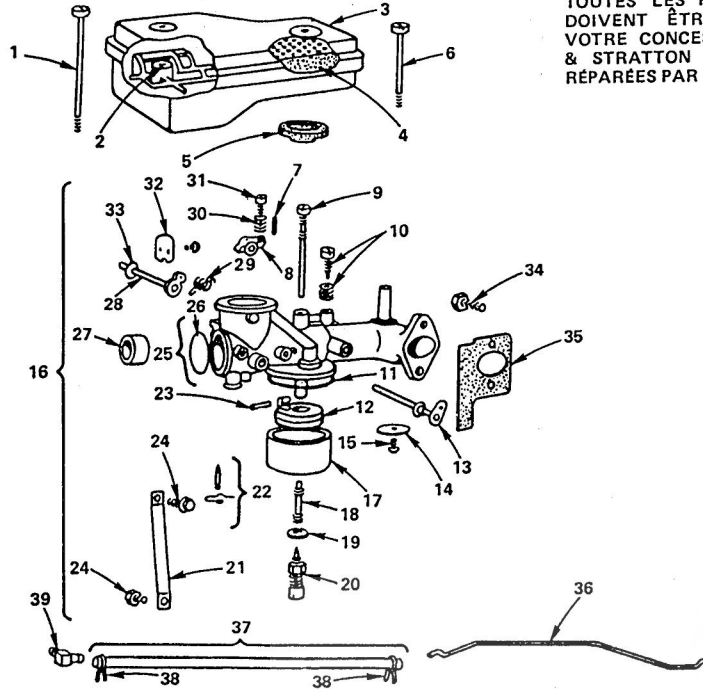
CYLINDRE, VILEBREQUIN ET BASE DU MOTEUR

NO DE RÉF.	NO DE PIÈCE	DESCRIPTION	NO DE RÉF.	NO DE PIÈCE	DESCRIPTION
1	93158	Vis de montage Sem du boîtier de la soufflante	56	93630	Arrêteur de la rotobobine de la soupape d'échappement
2	391556	Boîtier de la soufflante	57	26828	Ressort de la soupape d'échappement
3	93808	Vis Sem	58	261185	Soupape d'échappement
4	222562	Tamis à rotation affleurante	59	261462	Soupape d'admission
5	92284	Ecrou à six pans	60	65906	Ressort de la soupape d'admission
6	220865	Rondelle à ressort	61	221596	Arrêteur de la soupape d'admission
7	222561	Cuvette de montage du tamis	62	261196	Engrenage de distribution
8	93014	Vis Sem	63	61760	Clavette du volant
9	93226	Vis Sem de réglage du rupteur	64	391794	Vilebrequin
10	26018	Ressort du rupteur	65	93394	Vis Sem
11	391284	Rupteur complet de l'allumage (avec No 10)	66	280100	Tube du reniflard
12	65704	Plongeur du rupteur	67	391406	Reniflard complet
13	391086	Bague d'étanchéité	68	27803	*Joint du couvercle de soupape
14	393676	Cylindre complet (employé après le numéro de code 78100411). N.B.: 393409 Cylindre complet (employé avant le numéro de code 78100511).	69	231055	Coussinet de la manivelle du rég. (1/4" d.i.)
15	93042	Vis Sem	70	271075	*Joint de la culasse
16	391792	Condensateur	71	212300	Culasse
17	221535	Ferrure d'attache	72	391285	Piston standard complete (avec Nos 73 et 74)
18	93496	Vis Sem		391287	Piston surdimensionné de .010"
19	93686	Vis de montage du support de contrôle	73	391288	Piston surdimensionné de .020"
20	231039	Bague d'espacement du support de contrôle	74	391289	Piston surdimensionné de .030"
21	390662	Plaque du contrôle du régulateur		260924	Blocage d'axe de piston
22	261306	Ressort du régulateur		391780	Jeu de segments pour piston standard
23	91920	Vis à borne		391781	Jeu de segments pour piston surdimensionné de .010"
24	92791	Rondelle de blocage indesserrable		391782	Jeu de segments pour piston surdimensionné de .020"
25	66554	Collier isolant	75	299691	Jeu de segments pour piston surdimensionné de .030"
26	93722	Cosse ouverte		391286	Axe de piston surdimensionné de .005"
27	90576	Ecrou 8 - 32 à six pans	76	391775	Bielle complète (avec Nos 77 et 78)
28	391602	Fil de masse	77	92909	Vis de bielle
29	66068	Rondelle isolante	78	222299	Arrêt de vis de bielle
30	93572	Vis	79	93723	Vis de culasse (3" de longueur)
31	93307	Bague de retenue en E		66538	N.B.: 93781 Goujon de culasse
32	93306	Goupille en épingle à cheveux	80	293918	22963 Rondelle
33	231058	Manivelle du régulateur (1/4" de diam.)		66538	Coude de bougie d'allumage
34	222450	Rondelle de la manivelle du rég. (1/4" d.i.)	81	293918	+Bougie d'allumage (1 - 1/4 de haut - 37 - 42 mm à résistance antiparasite)
35	92613	Bouillon du levier du régulateur		222725	N.B.: La bougie utilise une borne de câble d'allumage No 221798.
36	231082	Ecrou 10 - 24 à six pans	82	222725	Couvercle de la culasse
37	391733	Levier du régulateur (pour manivelle de 1/4" de diam.) (avec Nos 35 et 36)	83	93163	Vis Sem de montage du protecteur du cylindre
38	261198	Tige du régulateur		221907	Attache-fil
39	261197	Ressort de la tige du régulateur	84	222744	Protecteur du cylindre
40	212359	Lien du contrepoids (employé après le numéro de code 78100411). N.B.: 211675 Lien de contrepoids (employé avant le numéro de code 78100511).	85	298968	Induit complet
41	298909	Cheville du contrepoids	86	221798	Borne du câble d'allumage
42	391373	Contrepoids complet (avec No 41)	88	93381	Vis Sem de montage de l'induit
44	93875	Vis du contrepoids	89	19203	Arrache-volant
45	391764	Lanceur d'huile - support et engrenage du régulateur	90	222309	Couvercle du rupteur
47	212296	Engrenage à came	91	391841	Bouchon d'huile et réglette-jauge
48	93585	Vis Sem de montage du réservoir d'huile	92	270920	Scellement du bouchon de remplissage
49	91084	Bouchon de vidange d'huile	93	93804	Vis de montage de l'attache
50	393411	Jeu de joints d'étanchéité	94	222502	Attache du tube de remplissage d'huile
51	291675	Bague d'étanchéité	95	280134	Tube de remplissage d'huile
52	391784	Réservoir d'huile (avec Nos 51 et 53)	96	68838	Scellement du tube de remplissage
53	270808	*Joint du couvercle du carter - 1/64" d'épaisseur	97	392067	Groupe de remplissage d'huile
	270915	*Joint du couvercle du carter - .005" d'épaisseur			*COMPRIS DANS LE JEU DE JOINTS D'ÉTANCHÉITÉ NO 393411
	270916	*Joint du couvercle du carter - .009" d'épaisseur			+LES CLIENTS CANADIENS, POUR SE CONFORMER AUX RÈGLEMENTS CONCERNANT L'INTERFÉRENCE RADIOPHONIQUE, NE DOIVENT REMPLACER LA BOUGIE D'ALLUMAGE QUE PAR UNE BOUGIE ANTIPARASITE.
	54	261183			
	55	292260			

PIÈCES DE RECHANGE

TRACTEUR DE PELOUSE DE 36" ET 11 CV--MODÈLE NUMÉRO L1252AR
MOTEUR BRIGGS & STRATTON DE 11 CV--MODÈLE NUMÉRO 252707, TYPE NUMÉRO 0172-01

FILTRE À AIR ET CARBURATEUR...



TOUTES LES PIÈCES DU MOTEUR
DOIVENT ÊTRE ACHETÉES CHEZ
VOTRE CONCESSIONNAIRE BRIGGS
& STRATTON LOCAL, AINSI QUE
RÉPARÉES PAR CE DERNIER.

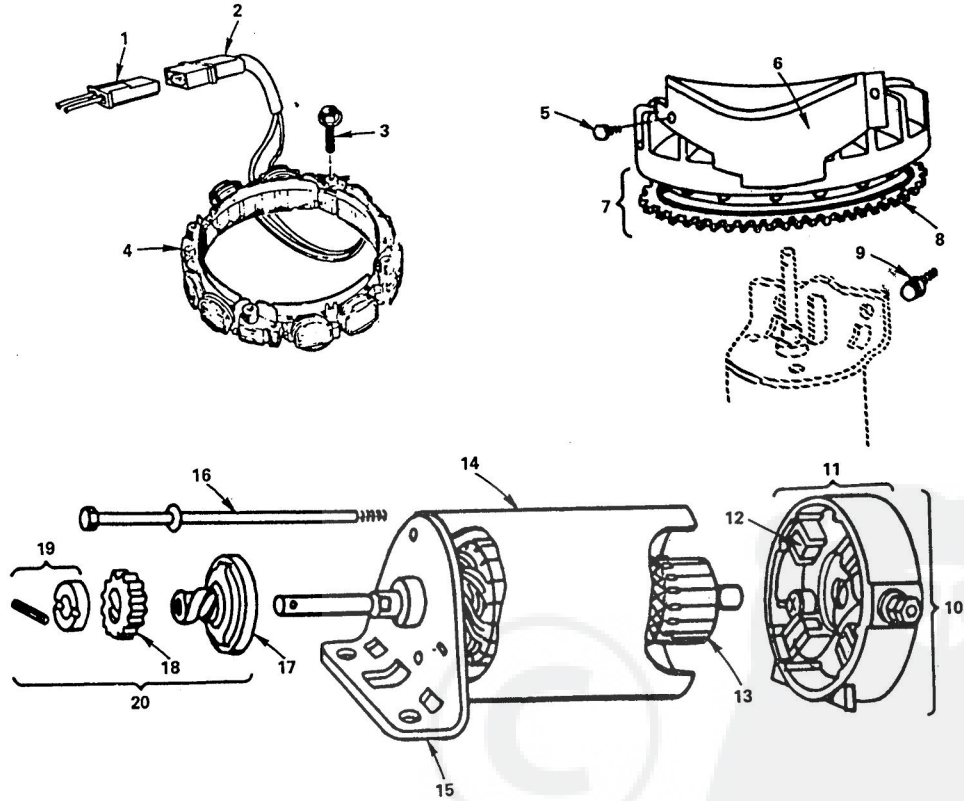
NO DE RÉF.	NO DE PIÈCE	DESCRIPTION	NO DE RÉF.	NO DE PIÈCE	DESCRIPTION
1	93323	Vis du filtre à air	24	93572	Vis
2	280118	Support de l'élément du filtre à air	25	391787	Corps du carburateur (avec No 26)
3	391786	Filtre à air complet (avec Nos 2 et 4)	26	221997	+Pastille d'obturation
4	270843	Élément du filtre à air	27	211960	Venturi du carburateur
5	270853	Joint du filtre à air	28	390684	Arbre et levier de l'enrichisseur
6	93622	Vis du filtre à air	29	261116	Ressort de retour de l'enrichisseur
7	93043	Cheville de l'arrêt des gaz	30	26157	Ressort de réglage des gaz
8	211712	Arrêt de la commande des gaz	31	91920	Vis mécanique 8 - 32 x 5/8" à tête cylindrique
9	299740	Injecteur du carburateur	32	222010	Soupape d'enrichissement
10	292681	+Soupape complète - Ralenti du carburateur	33	270382	Rondelle de l'arbre de l'enrichisseur
11	270511	+Joint de la cuve à flotteur	34	93357	Vis de montage du carburateur
12	299707	Flotteur du carburateur	35	270872	*Joint de montage du carburateur
13	391512	Arbre et levier des gaz	36	261274	Tige de l'enrichisseur
14	222858	Soupape de la commande des gaz	37	296004	Tuyau d'essence (avec No 38)
15	93499	Vis Sem de montage de la commande des gaz et de l'enrichisseur	38	93053	Collier du tuyau d'essence
16	393410	Carburateur complet (Choke-A-Matic) (avec Nos 7 à 33 incl.)	39	67218	Connecteur du tuyau d'essence
17	221995	Cuve du flotteur			
18	230932	+Vis de l'injecteur			
19	222014	+Rondelle de la cuve du flotteur			
20	391233	+Pointeau			
21	222311	Support du carburateur			
22	299096	+Soupape d'admission de l'essence			
23	230896	+Tourillon du flotteur			
					+COMPRIS DANS LE NÉCESSAIRE NO 299852 DE RÉFECTION DU CARBURATEUR
					*COMPRIS DANS LE JEU DE JOINTS D'ÉTANCHÉITÉ NO 393411

PIÈCES DE RECHANGE

TRACTEUR DE PELOUSE DE 36" ET 11 CV--MODÈLE NUMÉRO L1252AR
MOTEUR BRIGGS & STRATTON DE 11 CV--MODÈLE NUMÉRO 252707, TYPE NUMÉRO 0172-01

ALTERNATEUR ET MOTEUR DE DÉMARRAGE

TOUTES LES PIÈCES DU MOTEUR DOI-
VENT ÊTRE ACHETÉES CHEZ VOTRE
CONCESSIONNAIRE BRIGGS & STRAT-
TON LOCAL, AINSI QUE RÉPARÉES PAR
CE DERNIER.



NO DE RÉF.	NO DE PIÈCE	DESCRIPTION	NO DE RÉF.	NO DE PIÈCE	DESCRIPTION
1	393362	Harnais alt.	10	392749	Moteur et ensemble d'entraînement (12 volts) (avec Nos 11 à 20 incl.)
2	393456	Ensemble diode et conn.	11	390846	Capuchon - collecteur (avec No 12)
3	93621	Vis Sem	12	391705	Balai complet
4	393474	Stator-Alternateur	13	390837	Induit complet
5	93410	Vis Sem	14	392744	Boîtier complet
6	390233	Couvercle de protecteur du démarreur	15	392061	Capuchon - entraînement
7	391988	Volant et couronne dentée - Magnéto (avec No 14)	16	391706	Boulon traversant
8	392134	Couronne dentée (avec pièces de montage)	17	391135	Embrayage complet
9	93523	Vis Sem	18	280104	Engrenage
			19	391462	Arrêtoir et cheville
			20	391461	Assemblage d'entraînement (avec Nos 17, 18 et 19)

POLITIQUE DE GARANTIE DE BRIGGS & STRATTON

Pour éviter les malentendus qui pourraient surgir entre le propriétaire du moteur, et les concessionnaires autorisés de Briggs & Stratton, nous énumérons ci-dessous les pannes ou défauts de moteur dont la réparation ou la correction N'EST PAS couverte par la garantie de Briggs & Stratton.

USURE NORMALE

La garantie ne couvrira pas les réparations quand l'usure normale a épuisé la durée utile d'une pièce ou du moteur. Un moteur, comme tout autre dispositif mécanique, doit être entretenu régulièrement pour bien fonctionner. N'oubliez pas que la durée de vie de tout moteur dépend des soins qu'il reçoit et des conditions dans lesquelles on l'utilise. Les rotoculteurs, les pompes à déchets et les tondeuses rotatives sont souvent utilisés dans des endroits poussiéreux ou sales, ce qui occasionne une usure prématurée du moteur. Une telle usure, lorsqu'elle est causée par de la saleté, de la poussière, du carbone, du composé de nettoyage pour bougies ou tout autre produit abrasif qui a pénétré dans le moteur à cause d'un mauvais entretien, n'est pas couverte par la garantie.

MAUVAIS TRAITEMENTS ET NÉGLIGENCE

1. Vilebrequin faussé ou brisé: Ce genre de dommage est habituellement le résultat d'une collision de la lame coupante avec un objet massif et il n'est pas couvert par la garantie.
2. Les avaries subies par le moteur à la suite de l'emploi de vieille essence ne sont pas couvertes par la garantie. Les défauts produits comprennent souvent des soupapes bloquées et l'encrassement du carburateur ou du tuyau de carburant par des dépôts de gomme formés par la vieille essence. Employez toujours de l'essence ordinaire propre et fraîche.
3. La garantie ne couvre pas non plus la rayure ou la rupture d'une pièce, quand on n'a pas suffisamment graissé le moteur ou qu'on n'a pas utilisé la bonne huile de graissage. Vérifiez le niveau de l'huile au moins toutes les cinq heures et remettez-en quand c'est nécessaire. Changez l'huile aux intervalles recommandés.
4. Les dommages causés par le surchauffage ou une allure excessive ne sont pas couverts par la garantie. Cela se produit quand les ailettes de refroidissement sont encrassées de saleté, d'herbe ou de débris, ou bien quand on fait tourner le moteur dans un endroit restreint qui manque d'aération. Nettoyez régulièrement les ailettes du cylindre, la culasse et le volant.
5. L'usure ou les avaries causées par la saleté qui pénètre dans le moteur parce que le filtre à air a été mal entretenu, ne sont pas couvertes par la garantie. Nettoyez et graissez régulièrement le filtre à air.
6. L'usure ou les avaries causées par les particules abrasives utilisées pour nettoyer les bougies d'allumage, ne sont pas couvertes par la garantie. Nous déconseillons l'emploi de ces machines de nettoyage pour les bougies, car les particules peuvent rester dans la bougie et pénétrer plus tard dans le moteur.
7. La garantie ne couvre pas la mise au point ou le réglage d'un moteur, à moins que ce travail ne soit le résultat de défauts de matériaux et/ou de vices de fabrication. Si l'équipement est assemblé et ajusté par le propriétaire, les instructions d'utilisation et d'entretien du moteur sont suffisamment claires pour permettre à une personne moyenne d'effectuer des réglages mineurs. Ces réglages mineurs NE sont PAS couverts par la garantie.
8. La garantie ne couvre pas les pièces brisées à la suite d'une vibration excessive causée par un montage lâche du moteur, par une lame desserrée ou déséquilibrée, par un accessoire incorrectement attaché au vilebrequin du moteur, par une allure excessive ou par des mauvais traitements.
9. La réparation de pièces ou mécanismes associés comme l'embrayage, la transmission, une télécommande, etc., qui n'ont pas été fabriqués par Briggs & Stratton, n'est pas couverte par la garantie de Briggs & Stratton.
10. La garantie ne couvre que des pièces AUTHENTIQUES de Briggs & Stratton ou des pièces approuvées par Briggs & Stratton.

DES RÉPARATIONS NE SONT OFFERTES QUE PAR L'INTERMÉDIAIRE DES CENTRES DE SERVICE QUI ONT ÉTÉ AUTORISÉS PAR LA CORPORATION BRIGGS & STRATTON. VOUS TROUVEREZ L'ADRESSE DU CENTRE DE SERVICE DE VOTRE RÉGION DANS LES PAGES JAUNES DE VOTRE ANNUAIRE DE TÉLÉPHONE SOUS LA RUBRIQUE "MOTEURS À ESSENCE."