

MANUEL DE PROPRIETAIRE

No. de Modèle CE42B

Tondeuse de 106,68 cm (42 po.)

Ramasse-Herbe

- Montage
- Utilisation
- Responsabilités du Client
- Révision et Réglages
- Pièces de Rechange

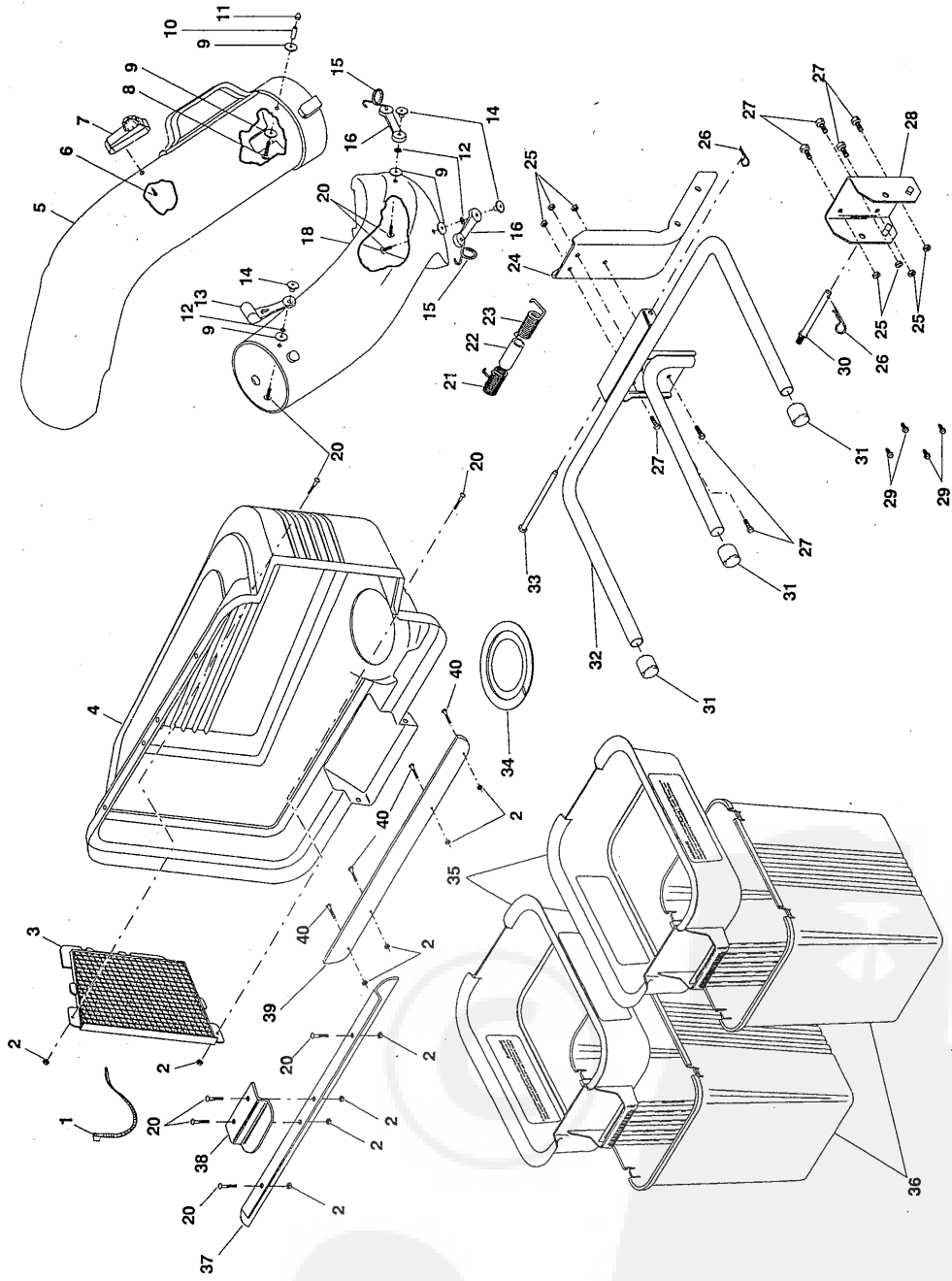


American Yard Products, Inc.

137840 10.05.92
IMPRIME AUX E.-U.

REPAIR PARTS / PIÈCES DE RECHANGE

GRASS CATCHER -- MODEL NUMBER CE42B / RAMASSE-HERBE -- NO. DE MODELE CE42B



REPAIR PARTS / PIÈCES DE RECHANGE

GRASS CATCHER -- MODEL NUMBER CE42B / RAMASSE-HERBE -- NO. DE MODELE CE42B

KEY NO.	PART NO.	DESCRIPTION	DESCRIPTION	KEY NO.	PART NO.	DESCRIPTION	DESCRIPTION
1	7192J	Tie, Cable	Attache plastique	25	63124	Locknut 5/16 x 18	Ecrou frein 5/16 x 18
2	69180	Nut, Crownlock #10-24	Ecrou auto-serrant #10-24	26	4939M	Spring, Retainer	Ressort de retenue
3	127533	Screen, Cover	Ecran de couvercle	27	74760512	Bolt, Hex 5/16-18 x 3/4	Boulon H 5/16-18 x 3/4
4	126816	Cover	Couvercle	28	130889	Bracket, Mounting	Support de montage
5	126840	Chute, Upper	Glissière supérieure	29	17490508	Screw 5/16-18 x 1/2	Vis autotaraudeuse H 5/16-18 x 1/2
6	18021008	Screw, Special #10-14x1/2	Vis spéciale #10-14x1/2	30	131137	Hex, Self Tapping	Goupille du poteau de soutien
7	130933	Full Bagger Indicator	Indicateur de sac plein	31	134496	Pin, Support Post	Capuchon d'extrémité de tuyau
8	87175	Screw, #10-24 x 1-1/8	Vis #10-24 x 1-1/8	32	126919X	Plug, Tubing End	Cadre de ramasse-herbe
9	19061216	Washer, 3/16x3/4x16 Ga.	Rondelle 3/16x3/4x16 Ga.	33	128600	Bagger, Frame	Goupille de charnière
10	7206J	Spacer, Split	Entretoise fendue	34	127534	Pin, Hinge	Garniture de couvercle
11	60867	Nut, Acorn #10-24	Ecrou borgne #10-24	35	129585	Gasket, Cover	Contenant supérieur
12	10071000	Washer, lock	Rondelle frein	36	129586	Container, Top	Contenant inférieur
13	109808X	Latch, Chute	Loquet de glissière	37	132256	Container, Bottom	Sceau de couvercle
14	2029J	Nut, Weld	Ecrou spécial	38	130895	Seal, Cover	Poignée de loquet de couvercle
15	130760	Latch, Hook	Crochet de loquet	39	135495	Latch Handle, Cover	Bande de scellement
16	130759	Rubber, Latch	Loquet à caoutchoc	40	71141008	Strip, Seal	Vis #10-24 x 1/2
18	126839	Chute, Lower	Glissière inférieure	—	104419X	Screw #10-24 x 1/2	Sac-poubelle; 3,0 mil. 30 gallon (N'y pas compris avec le ramasse-herbe)
20	71161010	Screw #10-24 x 5/8	Vis #10-24 x 5/8	—	—	Trash (not included with bagger)	Manuel de propriétaire
21	132796	Spring, Cover L.H. (black)	Ressort de couvercle C.G.	—	—	Owner's Manual	—
22	133235	Spacer, Cover	Entretoise de couvercle	—	—	—	—
23	132983	Spring, Cover R.H. (gray)	Ressort de couvercle C.D.	—	—	—	—
24	126813X	Post, Support	Poteau de soutien	—	—	—	—

