

# Electric Rivet Spinner



*istruzioni originali*

**IT - 1**

Rivettatrice elettrica per catene da motosega

**MANUALE D'ISTRUZIONE**

Attenzione: non usare l'apparecchio senza aver letto il manuale istruzioni

**EN - 5**

Electric rivet spinner for chains used in saw chains

**OWNER'S MANUAL**

Attention: do not use the grinder before you have read the owner's manual in full

**FR - 9**

Riveteuse électrique pour chaînes de tronçonneuse

**MANUEL D'UTILISATION ET ENTRETIEN**

Attention : ne pas utiliser l'appareil sans avoir préalablement lu le manuel d'utilisation et entretien

**ES - 13**

Remachadora eléctrica para cadenas de motosierra

**MANUAL DE INSTRUCCIONES**

Atención: no utilice la unidad sin haber leído el manual de instrucciones

**DE - 17**

Nietmaschine für Motorsägeketten

**BEDIENUNGSANLEITUNGEN**

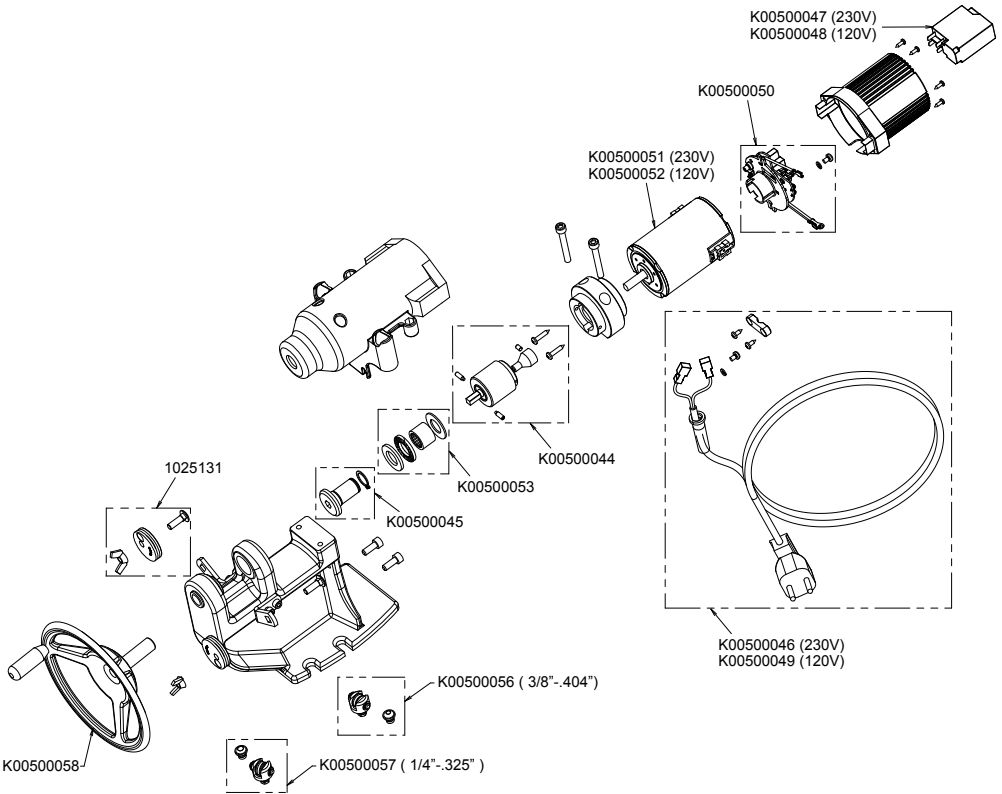
Achtung: Vor dem Gebrauch des Geräts unbedingt diese Bedienungsanleitungen lesen!

**230 V~ 50 Hz**

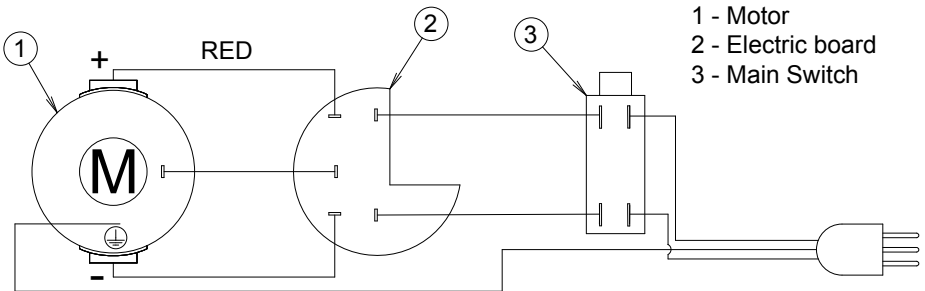
**120 V~ 60 Hz**

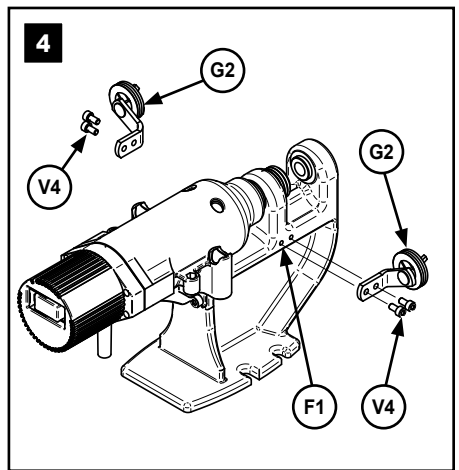
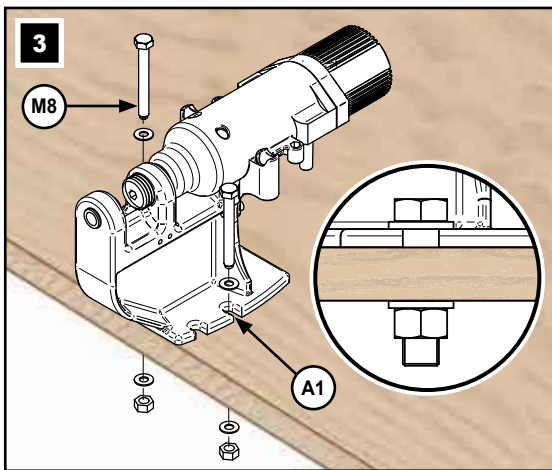
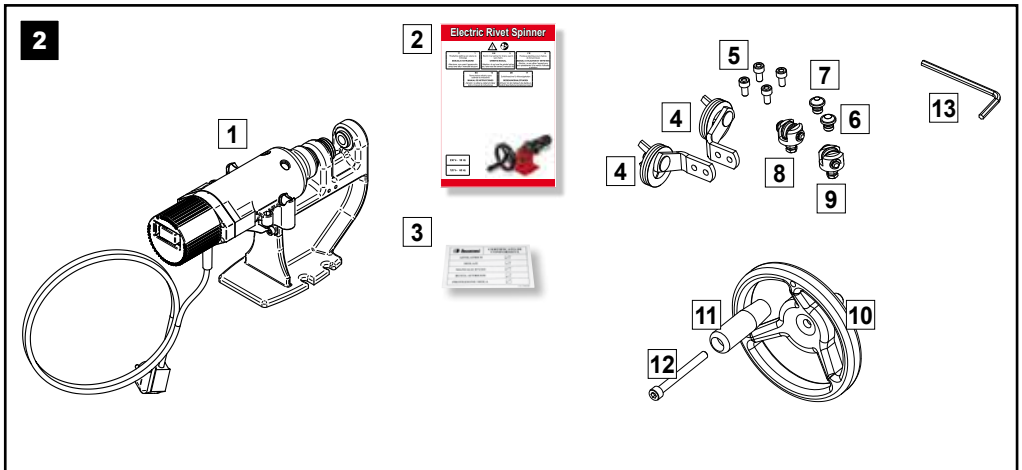
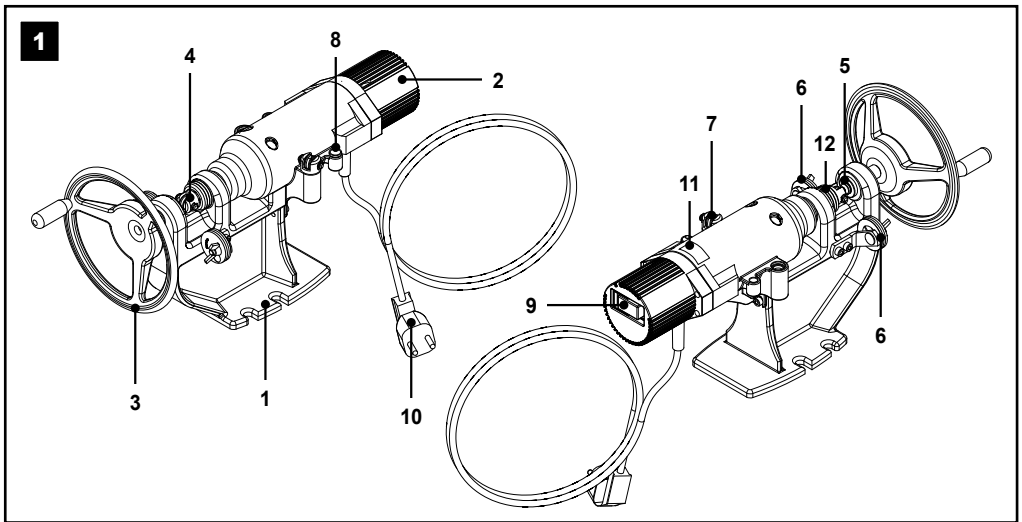


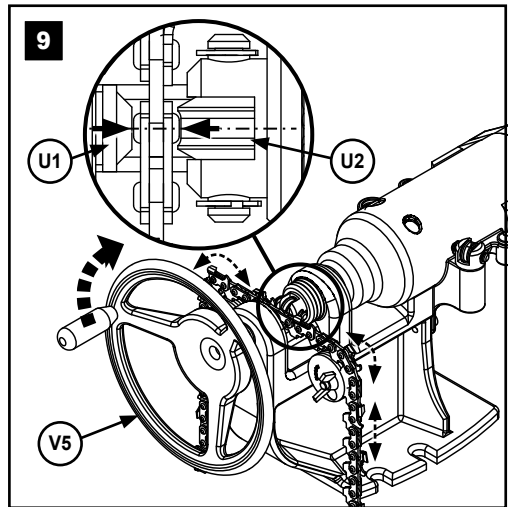
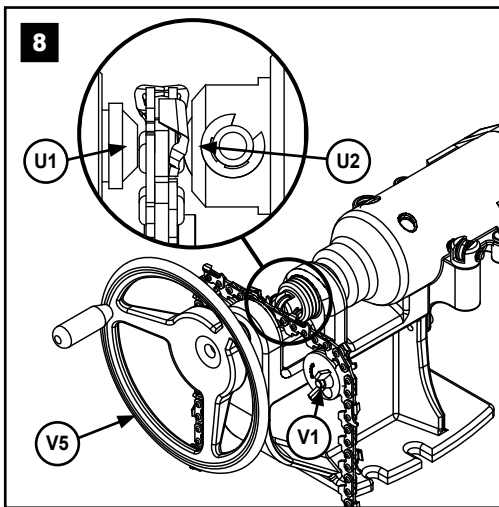
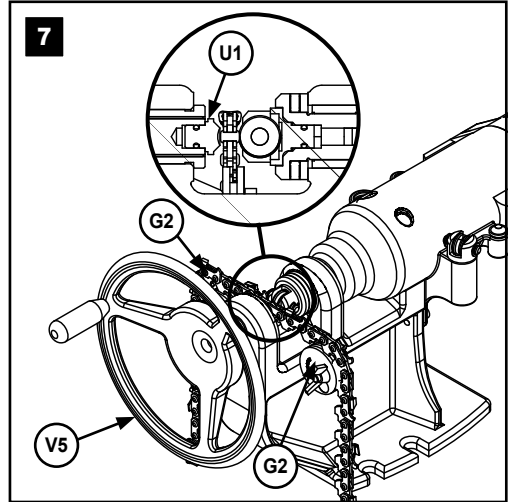
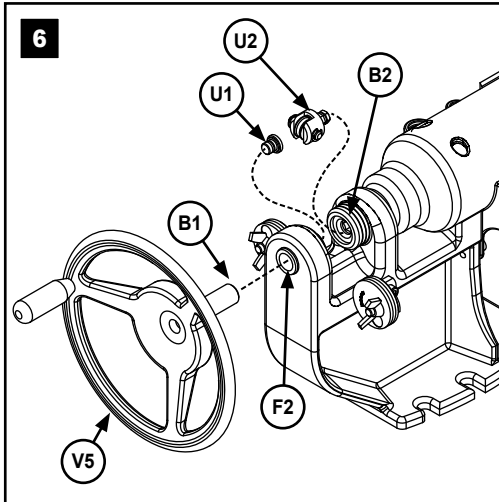
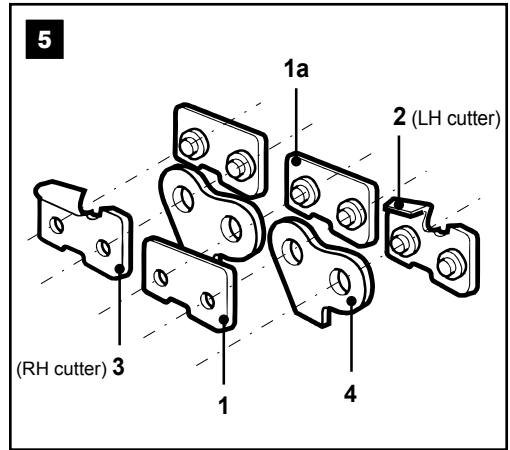
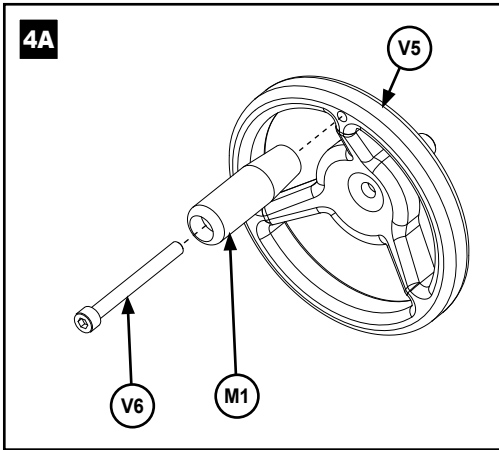
|  |                     |
|--|---------------------|
| <b>Spare Parts</b><br><b>Easy Rivet - River Spinner Auto</b> | <b>230 V~ 50 Hz</b> |
|  | <b>120 V~ 60 Hz</b> |



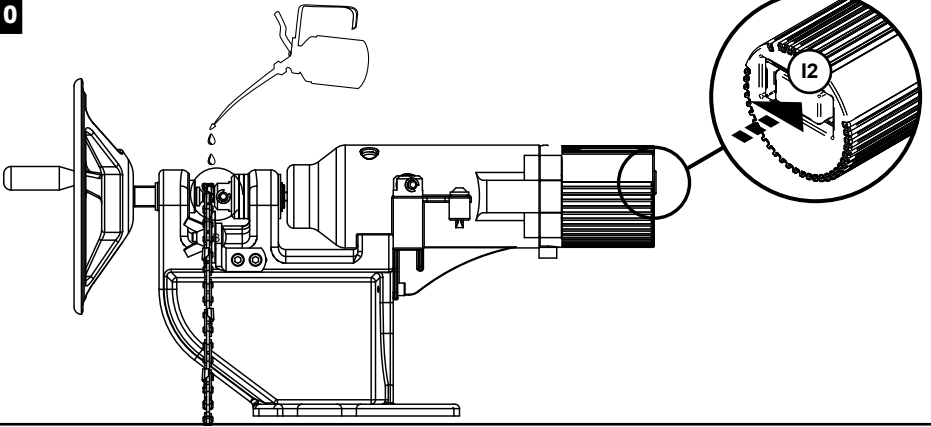
|   |                     |
|---|---------------------|
| <b>Electrical Diagram</b><br><b>Easy Rivet - River Spinner Auto</b> | <b>230 V~ 50 Hz</b> |
|   | <b>120 V~ 60 Hz</b> |







10





are Tecomec S.r.l. owned brands

made by **Tecomec S.r.l.**

*Member of the Yama Group*

Strada della Mirandola, 11 - 42124 Reggio Emilia - Italy

Tel +39 0522 959001 - Fax +39 0522 953033

**www.tecomec.com** E-mail: [salesdept@tecomec.com](mailto:salesdept@tecomec.com)

M E M B E R O F Y A M A G R O U P