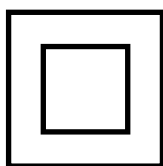


- ⓘ MANUALE ISTRUZIONI
- Ⓕ MANUEL D'INSTRUCTIONS
- ⒼB OWNER'S MANUAL
- Ⓓ GEBRAUCHSANWEISUNG
- Ⓔ MANUAL DE INSTRUCCIONES
- ⒫ MANUAL DE INSTRUÇÕES
- ⒼR TO ΕΓΧΕΙΡΙΔΙΟ ΧΡΗΣΗΣ
- ⒼL GEBRUIKSAANWIJZING
- Ⓔ BRUKSANVISNING
- ⒼN MANUAL FOR INSTRUKSJONER
- ⒻI KÄYTTÖOHJEET
- ⒹK BRUGSANVISNING
- ⒫L INSTRUKCJA OBSŁUGI
- ⒼZ PŘÍRUČKA



**230V~**

**120V~**

<b>ITALIANO</b> .....	<b>4</b>	<b>PORTUGUES</b> .....	<b>19</b>
AFFILATRICE ELETTRICA PER CATENE .....	4	MÁQUINA ELÉCTRICA DE AFIAR CORRENTES .....	19
CARATTERISTICHE DELLA MACCHINA .....	4	CARACTERÍSTICAS DA MÁQUINA .....	19
DATI E MODELLI .....	4	DADOS E MODELOS .....	19
INTRODUZIONE .....	4	INTRODUÇÃO .....	19
NORME DI SICUREZZA .....	4	NORMAS DE SEGURANÇA .....	19
MONTAGGIO E AVVERTENZE SULLA MOLA .....	5	MONTAGEM E ADVERTÊNCIAS SOBRE A MÓ .....	20
VERIFICA DELLA MOLA .....	5	VERIFICAÇÃO DA MÓ .....	20
MESSA IN FUNZIONE .....	5	COLOCAÇÃO EM FUNCIONAMENTO .....	20
OPERAZIONE DI AFFILATURA .....	5	OPERAÇÃO DE AFIACÃO .....	20
IN CASO DI PROBLEMI TECNICI .....	6	EM CASO DE PROBLEMAS TÉCNICOS .....	21
MANUTENZIONE .....	6	MANUTENÇÃO .....	21
DEMOLIZIONE .....	6	DEMOLIÇÃO .....	21
GARANZIA .....	6	GARANTIA .....	21
<b>FRANÇAIS</b> .....	<b>7</b>	<b>ΕΛΛΗΝΙΚΑ</b> .....	<b>22</b>
AFFUTEUSE ELECTRIQUE POUR CHAINES .....	7	ΗΛΕΚΤΡΙΚΗ ΑΚΟΝΙΣΤΙΚΗ ΜΗΧΑΝΗ ΓΙΑ ΑΛΥΣΙΔΕΣ .....	22
CARACTERISTIQUES DE LA MACHINE .....	7	ΧΑΡΑΚΤΗΡΙΣΤΙΚΑ ΤΗΣ ΜΗΧΑΝΗΣ .....	22
DONNEES ET MODELES .....	7	ΔΕΔΟΜΕΝΑ ΚΑΙ ΜΟΤΕΛΑ .....	22
INTRODUCTION .....	7	ΕΙΣΑΓΩΓΗ .....	22
NORMES DE SECURITE .....	7	ΚΑΝΟΝΕΣ ΑΣΦΑΛΕΙΑΣ .....	22
MONTAGE ET INSTRUCTIONS RELATIVES A LA MEULE .....	8	ΕΓΚΑΤΑΣΤΑΣΗ ΚΑΙ ΠΡΟΕΙΔΟΠΟΙΗΣΕΙΣ ΣΧΕΤΙΚΕΣ ΜΕ ΤΟΝ ΤΡΟΧΟ .....	23
VERIFICATION DE LA MEULE .....	8	ΕΛΕΓΧΟΣ ΤΡΟΧΟΥ .....	23
MISE EN MARCHE .....	8	ΛΕΙΤΟΥΡΓΙΑ .....	23
OPERATION D’AFFUTAGE .....	8	ΔΙΑΔΙΚΑΣΙΑ ΑΚΟΝΙΣΜΑΤΟΣ .....	23
EN CAS DE PROBLEMES TECHNIQUES .....	9	ΣΕ ΠΕΡΙΠΤΩΣΗ ΤΕΧΝΙΚΩΝ ΠΡΟΒΛΗΜΑΤΩΝ .....	24
ENTRETIEN .....	9	ΣΥΝΤΗΡΗΣΗ .....	24
DEMOLITION .....	9	ΔΙΑΛΥΣΗ .....	24
GARANTIE .....	9	ΕΓΓΥΗΣΗ .....	24
<b>ENGLISH</b> .....	<b>10</b>	<b>NEDERLANDS</b> .....	<b>25</b>
ELECTRICAL CHAIN GRINDER FOR SAWS .....	10	ELEKTRISCHE KETTINGSLIJPMACHINE .....	25
CHARACTERISTICS OF THE MACHINE .....	10	EIGENSCHAPPEN VAN DE MACHINE .....	25
DATA AND MODELS .....	10	GEGEVENS EN MODELLEN .....	25
INTRODUCTION .....	10	INLEIDING .....	25
SAFETY RULES .....	10	VEILIGHEIDSVOORSCHRIFTEN .....	25
ASSEMBLY AND WARNINGS ABOUT THE GRINDING WHEEL .....	11	MONTAGE EN WAARSCHUWINGEN WAT BETREFT DE SLIJPSTEEN .....	26
CHECKING THE GRINDING WHEEL .....	11	CONTROLE VAN DE SLIJPSTEEN .....	26
START-UP .....	11	INWERKINGSTELLING .....	26
GRINDING .....	11	SLIJPING .....	26
TROUBLESHOOTING .....	12	IN GEVAL VAN STORINGEN .....	27
MAINTENANCE .....	12	ONDERHOUD .....	27
DEMOLITION .....	12	ONTMANTELING .....	27
WARRANTY .....	12	GARANTIE .....	27
<b>DEUTSCH</b> .....	<b>13</b>	<b>SVENSKA</b> .....	<b>28</b>
ELEKTRISCHES KETTENSCHLEIFGERÄT .....	13	ELEKTRISK SLIPMASKIN FÖR SÄGKEDJOR .....	28
MASCHINENDATEN .....	13	MASKINENS EGENSKAPER .....	28
DATEN UND MODELLE .....	13	TEKNISKA DATA OCH MODELLER .....	28
EINLEITUNG .....	13	INLEDNING .....	28
SICHERHEITSVORSCHRIFTEN .....	13	SÄKERHETSFÖRESKRIFTER .....	28
MONTAGE UND HINWEISE ZUR SCHLEIFSCHEIBE .....	14	MONTERING OCH VARNINGAR BETRÄFFANDE SLIPSKIVAN .....	29
SCHLEIFSCHEIBE KONTROLLIEREN .....	14	KONTROLL AV SLIPSKIVAN .....	29
INBETRIEBNAHME .....	14	DRIFTTAGANDE .....	29
SCHLEIFEN .....	14	SLIPNINGSARBETE .....	29
BEI TECHNISCHEN PROBLEMEN .....	15	I HÄNDELSE AV TEKNISKA PROBLEM .....	30
INSTANDHALTUNG .....	15	UNDERHÅLL .....	30
DEMONTAGE .....	15	SKROTNING .....	30
GARANTIE .....	15	GARANTI .....	30
<b>ESPAÑOL</b> .....	<b>16</b>	<b>NORSK</b> .....	<b>31</b>
AFILADORA ELÉCTRICA PARA CADENAS .....	16	ELEKTRISK SLIPER FOR KJEDER .....	31
CARACTERÍSTICAS DE LA MÁQUINA .....	16	MASKINENS KJENNETEGN .....	31
DATOS Y MODELOS .....	16	DATAER OG MODELLER .....	31
INTRODUCCIÓN .....	16	INTRODUKSJON .....	31
NORMAS DE SEGURIDAD .....	16	SIKKERHETSNORMER .....	31
MONTAJE Y ADVERTENCIAS RESPECTO A LA MUELA .....	17	MONTERING OG OPPLYSNINGER OM SLIPESKIVEN .....	32
VERIFICACIÓN DE LA MUELA .....	17	VERIFISERING AV SLIPESKIVEN .....	32
PUESTA EN FUNCIONAMIENTO .....	17	IGANGSETTING .....	32
OPERACIÓN DE AFILADURA .....	17	SLIPING .....	32
EN CASO DE PROBLEMAS TÉCNICOS .....	18	I TILFELLE TEKNISKE PROBLEMER .....	33
MANTENIMIENTO .....	18	VEDLIKEHOLD .....	33
DEMOLICIÓN .....	18	DEMOLISJON .....	33
GARANTÍA .....	18	GARANTI .....	33

<b>SUOMI</b> .....	<b>34</b>
TERÄKETJUJEN SÄHKÖKÄYTTÖINEN TEROITUSLAITE .....	34
KONEEN OMINAISUUDET .....	34
TEKNISET TIEDOT JA MALLIT .....	34
JOHDANTO .....	34
TURVALLISUUSNORMIT .....	34
TEROITUSLAIKAN ASENNUS JA SITÄ KOSKEVIA VAROITUKSIA .....	35
TEROITUSLAIKAN KOEKÄYTTÖ .....	35
KÄYTTÖNOTTO .....	35
TEROITUSTOIMINNOT .....	35
TEKNISTEN ONGELMIEN SYNTYESSÄ .....	36
HUOLTO .....	36
LAITTEEN KÄYTÖSTÄ POISTO .....	36
TAKUU .....	36
<b>DANKS</b> .....	<b>37</b>
ELEKTRISK SLIBEMASKINE TIL KÆDER .....	37
MASKINENS KARAKTERISTIKA .....	37
DATA OG MODELLER .....	37
INDLEDNING .....	37
SIKKERHEDSREGLER .....	37
MONTERING OG ADVARSLER VEDRØRENDE SLIBESKIVEN .....	38
KONTROL AF SLIBESKIVEN .....	38
IDRIFTSÆTTELSE .....	38
SLIBEARBEJDE .....	38
VED TEKNISKE PROBLEMER .....	39
VEDLIGEHOLDELSE .....	39
SKROTNING .....	39
GARANTI .....	39
<b>WERSJA POLSKA</b> .....	<b>40</b>
OSTRZARKA ELEKTRYCZNA DO ŁAŃCUCHÓW .....	40
CHARAKTERYSTYKI URZĄDZENIA .....	40
DANE I MODELE .....	40
WPROWADZENIE .....	40
NORMY BEZPIECZEŃSTWA PRACY .....	40
ZAKŁADANIE ŚCIERNICY I ODNOŚNE OSTRZEŻENIA .....	41
SPRAWDZANIE ŚCIERNICY .....	41
URUCHOMIENIE .....	41
OSTRZEŻENIE .....	41
W PRZYPADKU PROBLEMÓW TECHNICZNYCH .....	42
KONSERWACJA .....	42
LIKWIDACJA .....	42
GWARANCJA .....	42
<b>ČESKY</b> .....	<b>43</b>
ELEKTRICKÁ OSTRÍČKA NA ŘETĚZY .....	43
CHARAKTERISTIKA STROJE .....	43
ÚDAJE A MODELY .....	43
ÚVOD .....	43
BEZPEČNOSTNÍ NORMY .....	43
MONTÁŽ A PŘIPOMÍNKY KE KOTOUČI .....	44
PROVĚRKA KOTOUČE .....	44
POUŽÍVÁNÍ STROJE .....	44
OPERACE VÝBRUSU .....	44
V PŘÍPADĚ TECHNICKÝCH PROBLÉMŮ .....	45
ÚDRŽBA .....	45
ZLIKVIDOVÁNÍ .....	45
ZÁRUKA .....	45



A cura del Servizio Assistenza e Pubblicazioni Tecniche  
**PROPRIETA' RISERVATA**

In dotazione ad ogni affilatrice viene fornita una copia di questo manuale.

**N.B. Le descrizioni e le illustrazioni contenute nel presente manuale si intendono non rigorosamente impegnative. La Ditta si riserva il diritto di apportare eventuali modifiche senza impegnarsi ad aggiornare di volta in volta questo manuale.**

## AFFILATRICE ELETTRICA PER CATENE

*midi jolly 230V~ – midi jolly 120V~*

## CARATTERISTICHE DELLA MACCHINA

- Costruttore: Tecomec SpA – Via Secchi, 2 – 42011 Bagnolo in Piano – Reggio Emilia - ITALY
- Macchina: Affilatrice elettrica per catene *midi jolly*

## DATI E MODELLI

- versioni: *midi jolly 230V~ – midi jolly 120V~*
- potenza installata: Motore elettrico 50Hz 85W tensione 230V~ – 60Hz 85W tensione 120V~
- classe di isolamento II
- dimensioni mole: diametro esterno 105mm, diametro interno 22.3mm
- spessori: 3.2 – 4.7 – 6mm
- velocità massima: 5000 min<sup>-1</sup> (15 min)
- livello di pressione acustica: 76dB (A)
- livello delle vibrazioni trasmesse all'impugnatura: < 2,5 m/s<sup>2</sup>
- tipi di catene previste: passi – 1/4" – .325" – 3/8" – .404"
- peso della macchina completa: 19.6N (2 kg)
- accessori forniti: N.1 mola spessore 3.2mm; N.1 protezione mola; N.1 ravniva mola; N.1 dima ; N.1 impugnatura. N.1 VITE M6x25

## INTRODUZIONE

Conservare con cura il presente manuale.

Per un corretto impiego dell'affilatrice e per evitare incidenti, **non iniziare il lavoro senza aver letto questo manuale con la massima attenzione.** Troverete su questo manuale le spiegazioni di funzionamento dei vari componenti e le istruzioni per i necessari controlli e per la manutenzione.

**ATTENZIONE – Tutte le operazioni di manutenzione non riportate sul presente manuale devono essere effettuate da un'officina autorizzata.** Per garantire un costante e regolare funzionamento dell'affilatrice, ricordare che le eventuali sostituzioni delle parti di ricambio dovranno essere effettuate esclusivamente con **RICAMBI ORIGINALI.**

## NORME DI SICUREZZA

**ATTENZIONE – L'affilatrice, se ben usata, è uno strumento di lavoro rapido, comodo ed efficace. Perché il vostro lavoro sia sempre piacevole e sicuro, rispettare scrupolosamente le norme di sicurezza riportate qui di seguito e nel corso del manuale.**

- 1 - L'affilatrice deve essere usata solo da persona adulta, in buone condizioni fisiche e a conoscenza delle norme d'uso
- 2 - Non indossare anelli, bracciali e/o indumenti ingombranti che possono entrare a contatto con la mola
- 3 - Durante le fasi di lavoro o di ravnivatura mola, indossare guanti e occhiali protettivi
- 4 - Non arrestare mai la rotazione della mola con le mani anche dopo aver spento il motore
- 5 - Eseguire il montaggio della mola e ogni altra operazione di manutenzione e trasporto, con la spina disinserita dalla rete
- 6 - Non mettere in moto l'affilatrice priva di protezione mola. La protezione viene fornita nel sacchetto accessori e deve essere applicata all'affilatrice dopo aver montato la mola (**foto 6**). Deve essere rimossa solo in caso di sostituzione della mola e poi rimessa
- 7 - Controllare che la tensione e la frequenza indicate sulla etichetta dati tecnici applicata all'affilatrice, corrispondano a quelle della rete d'allacciamento
- 8 - Non usare cavi, spine o prolunghe difettose e/o non a norma
- 9 - Disinserire immediatamente la spina dalla rete se il cavo è danneggiato o tagliato; per la riparazione o sostituzione rivolgersi al rivenditore o centro di assistenza autorizzato. Il cavo di alimentazione è completo di terminali. Il collegamento elettrico interno consiste nell'infilare i terminali del cavo di alimentazione direttamente sull'interruttore. Il collegamento elettrico alla rete deve essere disposto in modo da evitare che persone o veicoli possano danneggiarlo mettendo loro e Voi in pericolo.
- 10 - Assicurarsi che la zona di lavoro della mola sia sgombra da utensili o altri oggetti, prima di avviare l'affilatrice.
- 11 - Controllare la posizione del cavo di alimentazione durante il lavoro, affinché rimanga sempre lontano dal raggio d'azione della mola e non venga posto in tensione. Non molare in vicinanza di altri cavi elettrici.
- 12 - Non muovere la catena con le mani prima che la mola sia completamente lontana dalla zona di lavoro.
- 13 - Non permettere ad altri di sostare nelle vicinanze dell'affilatrice durante il suo funzionamento, né di toccare il cavo di alimentazione.
- 14 - Mantenere sempre asciutta e pulita l'impugnatura.
- 15 - Prima di avviare l'affilatrice, assicurarsi che la mola sia fissata in modo corretto e lontano dalla zona di lavoro.
- 16 - Lavorare sempre con macchina fissata in modo stabile, a banco o a muro.
- 17 - Lavorare sempre in posizione stabile, sicura e prestare la massima attenzione senza distrarsi.
- 18 - Seguire sempre le istruzioni previste per le operazioni di manutenzione.
- 19 - Controllare prima dell'uso l'affilatrice per assicurarvi che ogni dispositivo di sicurezza e non, sia funzionante.
- 20 - Non lavorare con una affilatrice danneggiata, mal riparata, mal montata o modificata arbitrariamente. Non togliere o danneggiare o rendere inefficiente alcun dispositivo di sicurezza.
- 21 - Non utilizzare mole diverse da quelle indicate nella tabella catene a fondo libretto (**colonne I e L**)
- 22 - Non utilizzare l'affilatrice come troncatrice o per molare oggetti che non siano catena da taglio.
- 23 - Consegnare o prestare l'affilatrice soltanto a persone esperte e a conoscenza del funzionamento e del corretto utilizzo.
- 24 - Conservare sempre l'affilatrice in luogo asciutto e sollevato dal suolo e fuori dalla portata dei bambini.
- 25 - Rischio di danno, dovuto ad accensione accidentale. Non usare in area dove possono essere presenti dei bambini.
- 26 - L'affilatrice può essere usata ininterrottamente per un tempo massimo di **15 minuti** poi lasciata riposare per un tempo adeguato.
- 27 - Non esporre l'affilatrice alla pioggia e/o a condizioni di particolare umidità e in aree dove possano essere presenti dei bambini.



- 28 - Non utilizzare l'affilatrice in atmosfera esplosiva o infiammabile.
- 29 - In caso di necessità della messa fuori servizio dell'affilatrice, non abbandonarla nell'ambiente, ma consegnarla al vostro rivenditore, il quale provvederà alla corretta collocazione.
- 30 - Rivolgersi sempre al Vs. rivenditore per qualsiasi altro chiarimento o intervento prioritario.
- 31 - Non stratonare il cavo di alimentazione per disinserirlo dalla presa di rete. Tenere il cavo lontano da fonti di calore, olio o bordi taglienti.
- 32 - Per evitare il rischio di tagliarsi, muovere la catena afferrandola correttamente sulla maglia di collegamento e non sulla parte tagliente del dente
- 33 - Non avviare l'affilatrice trattenendo la mola con le mani.
- 34 - Non forzare l'utensile durante le fasi di lavoro.

#### ATTENZIONE – INSTALLAZIONE AFFILATRICE

- **collocare l'affilatrice in luogo protetto dalla polvere e dall'umidità, ben illuminato, fuori dalla portata dei bambini, lontano da gas, liquidi o materiali combustibili o esplosivi e in modo da poter inserire la spina di corrente in una presa appropriata senza usare pericolose prolunghe.**
- fissare a banco (**foto 1**) o a muro (**foto 2**) l'affilatrice con due bulloni di M8 non in dotazione. Per il fissaggio dell'affilatrice a banco, occorre posizionarla in modo corretto servendosi delle apposite tacche di riferimento.
- Nel montaggio a muro o a parete (**foto 2**) servirsi dell'apposito supporto a squadra (non in dotazione), assicurandosi che la macchina non venga fissata all'altezza degli occhi dell'operatore. Si consiglia il montaggio ad una altezza massima di circa 120 - 130 cm dal piano terra.
- inserire la vite M6x25 in dotazione, facendola scorrere fino alla fine della propria sede sul braccio (**foto 3**)
- avvitare l'impugnatura in dotazione sulla vite M6x25, facendo attenzione che la vite sia ancora posizionata alla fine della propria sede. In caso contrario non sarà possibile montare la protezione mola (**foto 4**).
- dopo avere correttamente installato l'affilatrice si può procedere al montaggio della mola.

#### MONTAGGIO E AVVERTENZE SULLA MOLA

- utilizzare la mola adatta al tipo di catena da affilare consultando la tabella catene allegata a fondo libretto (**colonna I - L**)
- **prima dell'impiego accertarsi del perfetto stato delle mole in dotazione** appendendole al foro centrale e battendole leggermente con un oggetto **non** metallico lateralmente vicino alla periferia, dovranno emettere un suono metallico. Un suono sordo è indice di crepe o rotture, **quindi la mola è da scartare.**
- non inserire con forza una mola sul mozzo né modificare il diametro del foro di centraggio, evitando di utilizzare mole che non si adattino perfettamente
- per il montaggio della mola utilizzare esclusivamente mozzo e ghiera puliti e non danneggiati
- accertarsi che le dimensioni dei diametri esterni sia del mozzo che della ghiera siano identici (**fig. 1**)
- il mozzo è montato stabilmente sull'albero del motore elettrico
- svitare manualmente la ghiera, centrare e montare correttamente la mola sul mozzo, e riavvitare manualmente la ghiera (**foto 5**)
- **fare molta attenzione al montaggio della ghiera la quale deve essere orientata con lo scarico dal lato della mola (fig. 2)**
- una mola installata con ghiera troppo serrata potrebbe spaccarsi o disintegrarsi durante il funzionamento mettendo in pericolo l'operatore. Per evitare tale rischio si consiglia di non serrarla eccessivamente trattandosi anche di una ghiera in materiale termoplastico
- posizionare correttamente la protezione mola sulla carcassa del motore all'interno della propria sede (**foto 6**) e fissarla in modo stabile nella posizione posta sulla carcassa stessa (**foto 6**)

#### VERIFICA DELLA MOLA

- mettersi a fianco della mola, mettere in funzione l'affilatrice e controllare visivamente che la mola non oscilli né lateralmente né trasversalmente provocando vibrazioni anomale
- se questo avviene fermare immediatamente la macchina e controllare che il montaggio della mola sia avvenuto correttamente. In caso di necessità sostituire la mola con un'altra originale
- a macchina ferma verificare il profilo della mola con l'apposita dima in dotazione di colore arancione (**fig. 3 punto C**)
- se necessario, dopo avere indossato un paio di occhiali e di guanti, avviare l'affilatrice e provvedere a ritoccare il profilo della mola con il ravniva mola in dotazione, lavorando sempre con estrema cautela, impugnando con due mani e con presa sicura ed efficace il ravniva mola stesso. Il contatto con la mola che gira ad alta velocità può provocare ustioni e abrasioni
- provare sempre una mola appena montata a velocità di esercizio per almeno un minuto prima di procedere alla molatura, tenendosi in disparte e controllando che altre persone non si trovino sulla traiettoria del suo piano di rotazione.

**N.B.: sostituire le mole quando hanno raggiunto un diametro minimo di circa 80mm (3.14 inches)**

#### MESSA IN FUNZIONE

- dopo avere installato la macchina sul banco o a muro, montato correttamente la mola, montato correttamente la sua protezione, montato correttamente l'impugnatura e controllato che il senso di rotazione della mola sia quello indicato sulla protezione mola, si può procedere alla messa in funzione
- la macchina è dotata di un interruttore di sicurezza con bobina di sgancio, ciò significa che in caso di interruzione improvvisa di corrente in linea, l'interruttore si disattiva autonomamente lasciando la macchina in stato di stallo nel caso ci sia un ritorno improvviso della corrente stessa (per rimettere in funzione l'affilatrice agire nuovamente sull'interruttore)
- la macchina deve essere collegata ad una presa che garantisca una tensione 230V~ o presa USA che garantisca una tensione 120V~ e corrente 10A

#### OPERAZIONE DI AFFILATURA

- è consigliabile pulire la catena prima di sottoporla all'affilatura
- trattandosi di una affilatrice ad angolo fisso per l'inclinazione mola, l'angolo di taglio superiore del dente è fissato a 60° misurandolo in senso antiorario
- posizionare la catena che si vuole affilare sulle due ganasce facendo attenzione che il delimitatore di profondità sia sulla destra come indicato (**foto 7 - punti 1**)
- allentare la morsa servendosi del pomolo sottostante (**foto 7 - punto 2**) e ruotare la morsa in senso orario della gradazione corrispondente all'angolo di affilatura superiore del dente destro servendosi della scala graduata (**foto 7 - punto 3**)
- portare a battuta un dente destro contro l'arresto catena e tramite la vite di registro (**foto 8 - punto 1**) regolare l'avanzamento del dente
- l'arresto catena è installato su un perno montato a sua volata sulla biella in plastica. Detto perno ha due tacche di posizione consen-



- tendo di posizionare l'arresto catena esattamente in mezzo al dente che si vuole affilare in quel momento
- a motore spento abbassare il braccio e con vari tentativi, tramite la vite di registro avanzamento catena, avvicinare il dente alla mola fino a sfiorarla, iniziando sempre dal dente più consumato individuato con la dima in dotazione (**fig. 3 punto D**)
  - avviare l'affilatrice e sempre con la vite di registro avanzamento dente determinare la quantità da asportare
  - stabilita la quantità da asportare, bloccare la vite di registro tramite la ghiera (**foto 8 - punto 2**)
  - **per non caricare eccessivamente il motore e per non danneggiare i denti della catena, asportare quantità minime di materiale e non soffermarsi a lungo sullo stesso dente rischiando di bruciare il tagliente**
  - regolare la profondità di affilatura con la vite di registro posta sul braccio facendo attenzione di non intaccare le maglie di collegamento (**foto 9**)
  - stabilita la profondità di affilatura bloccare la vite di registro tramite la ghiera (**foto 9 - punto 1**)
  - **regolare la leva a ripresa; pigiare il pulsante rosso e contemporaneamente tirare verso di sé la leva e con piccole rotazioni in senso orario (in senso orario si aumenta il serraggio, in senso antiorario si allenta il serraggio), si stabilisce il giusto serraggio delle due ganasce (foto 10). IL sistema di serraggio con leva a ripresa consente una deformazione uniforme delle due ganasce di supporto catena, il che ci consente di avere sempre posizionato la catena esattamente al centro della rotazione della morsa. Elemento fondamentale per avere una affilatura perfetta, con la certezza che i denti sia destri che sinistri siano esattamente lunghi uguali.**
  - ruotando in senso orario la leva a ripresa, la catena si blocca all'interno delle due ganasce consentendo una affilatura precisa e sicura (**foto 11**)
  - affilare tutti i denti dello stesso tipo (destri) prima di ruotare la morsa dalla parte opposta per iniziare l'affilatura dei denti sinistri (**foto 12**) facendo attenzione di **non** toccare la vite di registro avanzamento catena (**foto 8 - punto 1**)
- Ad affilatura completata spegnere l'affilatrice, scollegare il cavo dalla rete e rimuovere l'affilatrice collocandola con cura in posto sicuro e fuori dalla portata dei bambini.
- N.B.** Se il delimitatore di profondità della catena risulta esser troppo alto rispetto al dente (ciò succede normalmente dopo 2 o 3 affilature), occorre abbassarlo manualmente utilizzando una lima piatta (**foto 13**). Per il valore dell'altezza del delimitatore occorre consultare la tabella catene allegata a fondo libretto alla **colonna M**.

#### **N.B.**

- **durante l'affilatura non usare liquidi refrigeranti.**
- **se posizionando l'interruttore su "1" l'affilatrice non si avvia, se l'interruttore è posizionato su "0" l'affilatrice non si arresta, scollegare immediatamente il cavo di alimentazione dalla rete.**
- **in caso di urti o colpi accidentali alla mola durante l'affilatura, comportarsi come al paragrafo MONTAGGIO E AVVERTENZA SULLA MOLA**

#### **IN CASO DI PROBLEMI TECNICI**

- **La macchina non si avvia:**
    - verificare che la spina sia ben collegata alla presa di corrente
    - verificare che il cavo di alimentazione della macchina non sia danneggiato
    - verificare che la presa di corrente sia sotto tensione
    - verificare che non siano saltati eventuali fusibili all'interno della presa
    - controllare che non sia saltato il salvavita del vostro impianto
- Se dopo queste operazioni il mancato avviamento è imputabile alla macchina, fatela controllare ad un centro di assistenza autorizzato.
- **Il collegamento della macchina alla rete fa scattare il salvavita:**
    - rivolgersi ad un centro di assistenza autorizzato.
  - **Il motore elettrico della macchina scalda eccessivamente:**
    - verificare che il voltaggio indicato sulla targhetta dati tecnici corrisponda al voltaggio in rete
    - rispettare il tempo max. di 15 min. di funzionamento interrotto
    - verificare che la mola non si blocchi durante l'affilatura
- Nel caso il problema persista rivolgersi ad un centro di assistenza autorizzato.
- **Il senso di rotazione della mola è opposto a quello indicato sulla macchina:**
    - rivolgersi ad un centro di assistenza autorizzato
  - **La macchina ha delle vibrazioni anomale:**
    - verificare il corretto fissaggio della macchina al banco di lavoro
    - verificare che il gruppo motore sia ben fissato al gruppo basamento
    - verificare il corretto montaggio della mola abrasiva sul suo mozzo di centraggio
- Nel caso il problema persista rivolgersi ad un centro di assistenza autorizzato.

#### **MANUTENZIONE**

- scollegare sempre la spina dalla presa di corrente, prima di effettuare qualsiasi operazione di manutenzione, lubrificazione o pulizia
- l'affilatrice deve essere mantenuta pulita, questo per rendere le istruzioni sulla sicurezza e le targhette ben leggibili. La pulizia va effettuata con uno straccio o con uno scovolino
- non usare l'aria compressa perché questo potrebbe portare i residui di pulviscolo metallico in posizioni non più raggiungibili dove potrebbero danneggiare parti vitali dell'affilatrice.

#### **DEMOLIZIONE**

L'affilatrice **midi jolly** è stata costruita con materiali riciclabili fino al 90%, di conseguenza nel caso esista la necessità di mettere fuori servizio l'affilatrice non abbandonatela nell'ambiente ma consegnatela al Vs. rivenditore che provvederà alla sua giusta collocazione.

#### **GARANZIA**

- **la validità della garanzia sul prodotto è quella riconosciuta dal paese di vendita. La richiesta di garanzia ha valore solo se accompagnata da copia del documento di acquisto (fattura o scontrino di cassa).** Per eventuali riparazioni la macchina dovrà essere inviata al rivenditore in Porto Franco.
- La garanzia decade se:
  - a) l'affilatrice è manomessa;
  - b) l'affilatrice non è stata usata nel modo indicato dal presente manuale;
  - c) sulla macchina sono montati pezzi, attrezzi o mole non originali e/o non autorizzati;
  - d) l'affilatrice è stata collegata a tensione diversa da quella indicata sulla targhetta dati tecnici della macchina.



Préparé par le Service assistance et publications techniques  
**PROPRIETE RESERVEE**

Une copie de ce manuel est fournie avec chaque affûteuse

**N.B. Les descriptions et les illustrations qui sont contenues dans le présent manuel sont considérées comme n'étant pas absolument immuables. La firme se réserve le droit d'apporter des modifications éventuelles sans s'engager pour autant à mettre ce manuel à jour d'une fois à l'autre.**

## AFFUTEUSE ELECTRIQUE POUR CHAINES

*midi jolly 230V~ – midi jolly 120V~*

### CARACTERISTIQUES DE LA MACHINE

- Constructeur: Tecomec SpA. Via Secchi, 2 – 42011 Bagnolo in Piano – Reggio Emilia – ITALY
- Machine: Affûteuse électrique pour chaînes *midi jolly*

### DONNEES ET MODELES

- versions: *midi jolly 230V~ – midi jolly 120V~*
- puissance installée: moteur électrique 50Hz 85W tension 230V~ - 60Hz 85W tension 120V~
- classe d'isolation II
- dimensions meule: diamètre extérieur 105mm, diamètre intérieur 22,3mm
- épaisseurs: 3,2 – 4,7 – 6 mm
- vitesse maximum: 5000 min<sup>-1</sup> (15 min.)
- niveau de pression sonore: 76dB (A)
- niveau des vibrations qui sont transmises par la poignée: <2,5 m/s<sup>2</sup>
- types de chaînes prévues: pas 1/4" .325" – 3/8" – .404"
- poids de la machine complète: 19.6N (2 kg)
- accessoires fournis: 1 meule épaisseur 3.2mm ; 1 protection meule ; 1 ravive-meule ; 1 gabarit ; 1 manche ; 1 vis M6x25

### INTRODUCTION

Conservé le présent manuel avec le plus grand soin

Pour un emploi correct de l'affûteuse et pour éviter tout accident, **ne pas commencer le travail sans avoir lu ce manuel avec la plus grande attention.** Vous trouverez dans ce manuel les explications concernant le fonctionnement des différents composants ainsi que les instructions pour les contrôles à effectuer et pour l'entretien.

**ATTENTION - Toutes les opérations d'entretien qui ne sont pas traitées dans le présent manuel doivent être effectuées par un atelier agréé.** Pour garantir une fonctionnement constant et régulier de l'affûteuse, il faut se rappeler que les remplacements éventuels de pièces de rechange doivent être exclusivement effectuées avec des **PIECES DE RECHANGE ORIGINALES.**

### NORMES DE SECURITE

**ATTENTION - L'affûteuse, si elle est bien utilisée, est un instrument de travail rapide, pratique et efficace. Pour que votre travail soit toujours agréable et réalisé en toute sécurité, il faut respecter scrupuleusement les normes de sécurité figurant dans la suite du présent manuel.**

- 1 - L'affûteuse ne doit être utilisée que par des personnes adultes, se trouvant dans de bonnes conditions physiques et connaissant bien les règles relatives à l'utilisation
- 2 - Il ne faut pas porter de bagues, de bracelets et/ou de vêtements encombrants qui peuvent entrer au contact avec la meule
- 3 - Pendant les phases de travail ou de ravivage de la meule, il faut endosser des gants et des lunettes de protection
- 4 - Ne jamais arrêter la rotation de la meule avec les mains, même après avoir éteint le moteur
- 5 - Procéder au montage de la meule et à toute autre opération d'entretien et de transport lorsque la fiche est débranchée du réseau.
- 6 - Ne pas mettre l'affûteuse en marche alors qu'elle est dépourvue de protection de meule. La protection est livrée dans le sachet des accessoires et elle doit être appliquée à l'affûteuse après avoir monté la meule (**photo 6**). Elle doit être enlevée seulement en cas de remplacement de la meule et être ensuite remise en place
- 7 - Contrôler que la tension et la fréquence indiquées sur l'étiquette des données nominales appliquée sur l'affûteuse correspondent à celles du réseau de branchement
- 8 - Ne pas utiliser de câbles, fiches ou rallonges défectueuses et/ou non conformes
- 9 - Débrancher immédiatement la fiche du réseau si le câble est endommagé ou coupé ; pour la réparation ou le remplacement, s'adresser au détaillant ou au centre d'assistance autorisé. Le câble d'alimentation est équipé de terminaux. Le branchement électrique interne consiste à enfiler les terminaux du câble d'alimentation directement sur l'interrupteur. La liaison électrique au réseau doit être disposée de façon à éviter que des personnes ou des véhicules ne puissent l'endommager, en compromettant de cette manière leur sécurité ainsi que la vôtre.
- 10 - S'assurer que la zone de travail de la meule est bien exempte d'outils ou d'autres objets, avant de faire démarrer l'affûteuse.
- 11 - Contrôler la position du câble d'alimentation pendant le travail, afin qu'il demeure toujours à bonne distance du rayon d'action de la meule et ne soit pas mis sous traction. Ne pas meuler à proximité d'autres câbles électriques.
- 12 - Ne pas déplacer la chaîne avec les mains avant que la meule n'ait été complètement éloignée de la zone de travail.
- 13 - Ne pas permettre à d'autres personnes de stationner dans les parages de l'affûteuse pendant son fonctionnement, ni de toucher le câble d'alimentation.
- 14 - Conserver le manche toujours sec et propre.
- 15 - Avant de faire démarrer l'affûteuse, s'assurer que la meule est fixée de manière correcte et est éloignée de la zone de travail.
- 16 - Il faut toujours travailler de manière stable, avec la machine fixée sur établi ou au mur.
- 17 - Travailler toujours en position stable, sûre et apporter la plus grande attention aux opérations effectuées, en évitant tout facteur de distraction.
- 18 - Respecter en toutes circonstances les instructions prévues pour les opérations d'entretien.
- 19 - Contrôler l'affûteuse avant son utilisation pour vous assurer que tous les dispositifs, qu'ils soient de sécurité ou non, sont en bon état de fonctionnement.
- 20 - Ne pas travailler avec une affûteuse endommagée, mal réparée, mal montée ou ayant été arbitrairement modifiée. Il ne faut enlever, endommager ou rendre inefficace aucun des dispositifs de sécurité.
- 21 - Ne pas utiliser des meules différentes de celles qui figurent dans le tableau des chaînes à la fin du livret (**colonnes I et L**)
- 22 - Ne pas utiliser l'affûteuse comme tronçonneuse ou pour meuler des objets qui ne sont pas des chaînes de coupe.
- 23 - Il ne faut confier ou prêter l'affûteuse qu'à des personnes expérimentées et qui sont au courant de son fonctionnement et des modalités d'utilisation correctes.
- 24 - Il faut toujours entreposer l'affûteuse dans un endroit sec et détaché du sol et en dehors de la portée des enfants.

- 25 - Il existe des risques d'endommagement en raison d'un allumage accidentel. Ne pas utiliser dans des endroits où des enfants pourraient être présents.
- 26 - L'affûteuse peut être utilisée pendant un laps de temps maximum de **15 minutes** après quoi, on doit la faire reposer pendant un laps de temps adéquat.
- 27 - Ne pas exposer l'affûteuse à la pluie et/ou à des conditions d'humidité particulière et dans des zones où des enfants pourraient être présents.
- 28 - Ne pas utiliser l'affûteuse dans une atmosphère explosive ou inflammable.
- 29 - Au cas où il serait nécessaire de mettre l'affûteuse hors service, il ne faut pas l'abandonner dans le milieu ambiant, mais la remettre au détaillant qui s'occupera de l'éliminer de manière correcte.
- 30 - Il faut toujours vous adresser à votre détaillant pour tout éclaircissement ou intervention prioritaire.
- 31 - Ne pas tirer violemment sur le câble d'alimentation pour le débrancher de la prise de réseau. Conserver le câble loin de toute source de chaleur, de l'huile ou de bords effilés.
- 32 - Pour éviter de courir le risque de se couper, déplacer la chaîne en la saisissant correctement sur le maillon de liaison et non pas sur la partie tranchante de la dent.
- 33 - Ne pas transporter l'affûteuse en retenant la meule avec les mains.
- 34 - Ne pas forcer l'outil pendant les phases de travail.

#### ATTENTION - INSTALLATION AFFUTEUSE

- **placer l'affûteuse dans un endroit protégé contre la poussière et l'humidité, bien illuminé, hors de la portée des enfants, loin du gaz, des liquides ou des matériaux combustibles ou explosibles et de manière à pouvoir introduire la fiche de courant dans une prise appropriée sans devoir utiliser des rallonges dangereuses**
- fixer l'affûteuse sur établi (**photo 1**) ou au mur (**photo 2**) avec deux boulons de M8 fournis comme accessoires. Pour fixer l'affûteuse à l'établi, il faut la mettre en place de manière correcte en se servant des encoches de référence spéciales.
- Pour le montage au mur ou à la paroi (**photo 2**), se servir du support spécial en équerre (non fourni), en s'assurant que la machine n'est pas fixée à la hauteur des yeux de l'opérateur. On conseille le montage à une hauteur maximum d'environ 120 - 130 cm par rapport au niveau du sol.
- introduire la vis M6x25 fournie comme accessoire, en la faisant coulisser jusqu'à la fin de son logement sur le bras, (**photo 3**)
- visser la manche fournie comme accessoires sur la vis M6x25, en faisant attention que la vis soit encore placée à la fin de son logement. Dans le cas contraire il ne sera pas possible de monter la protection de la meule (**photo 4**).
- après avoir correctement installé l'affûteuse, on peut procéder au montage de la meule.

#### MONTAGE ET INSTRUCTIONS RELATIVES A LA MEULE

- utiliser la meule adaptée au type de chaîne à aiguiser en consultant le tableau des chaînes en annexe à la fin du livret (**colonne I - L**)
- **avant l'emploi, il faut s'assurer que les meules fournies sont en parfait état** en les accrochant au trou central et en les frappant légèrement latéralement avec un objet **non** métallique près de leur circonférence ; elles devront émettre un son métallique. Un son sourd est révélateur de lézardes ou de ruptures, **la meule est donc à éliminer**.
- ne pas introduire de force une meule sur le moyeu et ne pas modifier le diamètre du trou de centrage, en évitant d'utiliser des meules qui ne s'adaptent pas parfaitement
- pour le montage de la meule, utiliser exclusivement un moyeu et une bague propres et non endommagés
- s'assurer que les dimensions des diamètres externes aussi bien du moyeu que de la bague sont identiques (**fig. 1**)
- le moyeu est monté de manière stable sur l'arbre du moteur électrique
- dévisser manuellement la bague, centrer et monter correctement la meule sur le moyeu et revisser la bague à la main (**photo 5**)
- **faire fort attention au montage de la bague qui doit être orientée avec le déchargement du côté de la meule (fig. 2)**
- une meule qui est installée avec une bague trop serrée pourrait se fendre ou se désintégrer pendant le fonctionnement, en mettant ainsi l'opérateur en danger. Pour éviter un tel risque, on conseille de ne pas la serrer excessivement, dans la mesure où il s'agit d'une bague en matériel thermoplastique
- mettre correctement en place la protection de meule sur la carcasse du moteur à l'intérieur de son logement (**photo 6**) et la fixer de manière stable dans la position placée sur la carcasse elle-même (**photo 6**)

#### VERIFICATION DE LA MEULE

- se mettre sur le côté de la meule, mettre l'affûteuse en marche et contrôler visuellement que la meule n'oscille ni latéralement ni transversalement en suscitant des vibrations anormales
- si cela se produit, arrêter immédiatement la machine et contrôler que l'assemblage de la meule a été effectué correctement. **En cas de nécessité, remplacer la meule avec une autre meule originale**
- la machine étant à l'arrêt, vérifier le profil de la meule avec le gabarit spécial de couleur orange fourni comme accessoire (**fig. 3 point C**)
- si nécessaire, **après avoir mis une paire de lunettes et des gants**, faire démarrer l'affûteuse et retoucher le profil de la meule avec le ravive-meule fourni comme accessoire, en travaillant toujours avec précaution et en saisissant avec deux mains et d'une prise sûre et efficace le ravive-meule lui-même. Le contact avec la meule qui tourne à haute vitesse peut provoquer des brûlures et des abrasions
- il faut toujours essayer une meule qui vient d'être montée à la vitesse de fonctionnement normale pendant au moins une minute avant de procéder au meulage, en se tenant à l'écart et en contrôlant qu'aucune autre personne ne se trouve sur la trajectoire de son plan de rotation.

**N.B. : remplacer les meules quand elles ont atteint un diamètre inférieur à environ 80mm (3.14 pouces)**

#### MISE EN MARCHÉ

- après avoir installé la machine sur la barre, avoir correctement monté la meule, correctement monté sa protection, correctement monté la manche et contrôlé que le sens de rotation de la meule est celui qui est indiqué sur la protection de la meule, on peut procéder à la mise en marche
- la machine est dotée d'un interrupteur de sécurité avec bobine de décrochage, ce qui signifie qu'en cas d'interruption soudaine de courant du réseau, l'interrupteur se désactive en laissant la machine en état de décrochage dans le cas d'un retour soudain du courant lui-même (pour remettre l'affûteuse en marche, il faut agir à nouveau sur l'interrupteur)
- la machine doit être branchée sur une prise qui garantit une tension de 230V~ ou sur une prise USA qui garantit une tension de 120V~ et un courant de 10A

#### OPERATION D'AFFUTAGE

- il est conseillé de nettoyer la chaîne avant de la soumettre à l'aiguisage
- dans la mesure où il s'agit d'une affûteuse à angle fixe pour l'inclinaison de la meule, l'angle de coupe supérieure de la dent est fixé à 60°, en le mesurant dans le sens contraire aux aiguilles d'une montre
- placer la chaîne qu'on veut aiguiser sur les deux étaux en faisant attention que le délimiteur de profondeur se trouve sur la droite comme indiqué (**photo 7 - point 1**).
- desserrer l'étau en se servant du pommeau qui se trouve en dessous (**photo 7 - point 2**) et tourner l'étau dans le sens des aiguilles d'une montre à concurrence de la gradation correspondant à l'angle d'aiguisage supérieur de la dent droite, en se servant de l'échelle graduée (**photo 7 - point 3**)



- amener une dent droite en butée contre l'arrêt de chaîne et à l'aide de la vis de réglage (**photo 8 - point 1**), régler l'avancement de la dent.
  - l'arrêt de la chaîne est installé sur un pivot monté à son tour sur la bielle en plastique. Ledit pivot possède deux encoches de position qui permettent de placer l'arrêt de chaîne exactement au milieu de la dent que l'on souhaite aiguiser à ce moment-là.
  - le moteur étant éteint, abaisser le bras et par différentes tentatives, à l'aide de la vis de réglage de l'avancement de chaîne, rapprocher la dent de la meule jusqu'à l'effleurer, en commençant toujours par la dent la plus usée, avec le gabarit fourni comme accessoire (**fig. 3 point D**)
  - mettre l'affûteuse en marche et, toujours avec la vis de réglage de l'avancement de la dent, déterminer la quantité à éliminer
  - une fois établie la quantité à éliminer, bloquer la vis de réglage à l'aide de la bague (**photo 8 - point 2**)
  - **pour ne pas surcharger excessivement le moteur et pour ne pas endommager les dents de la chaîne, il faut éliminer des quantités limitées de matériau et ne pas s'arrêter trop longtemps sur la même dent en risquant ainsi de brûler le tranchant**
  - régler la profondeur d'aiguisage avec la vis de réglage placée sur le bras, en faisant attention de ne pas entamer les mailles de liaison (**photo 9**)
  - une fois établie la profondeur d'aiguisage, bloquer la vis de réglage à l'aide de la bague (**photo 9 - point 1**)
  - **réglage la manette de blocage ; appuyer sur le bouton rouge et, en même temps, tirer vers soi la manette et par de petites rotations en sens horaire (dans le sens horaire on augmente le serrage, dans le sens anti-horaire, on relâche le serrage, on établit le juste serrage des deux étaux (photo 10). Le système de serrage avec manette de blocage permet une déformation uniforme des deux mâchoires de support de chaîne, ce qui permet d'avoir la chaîne toujours exactement placée au centre de la rotation de l'étau. Il s'agit là d'un élément fondamental pour obtenir un aiguisage parfait, avec la certitude, qu'elles soient gauches ou droites, qu'elles auront exactement la même longueur.**
  - en tournant la manette de blocage dans le sens horaire, la chaîne se bloque à l'intérieur des deux mâchoires en garantissant un aiguisage précis et sûr (**photo 11**)
  - aiguiser toutes les dents du même type (droites) avant de tourner l'étau du côté opposé pour commencer l'affûtage des dents gauches (**photo 12**), en faisant attention de ne pas toucher la vis de réglage de l'avancement de la chaîne, (**photo 8 - point 1**)
- Une fois l'affûtage achevé, éteindre l'affûteuse, débrancher le câble du réseau et enlever l'affûteuse de la barre en la plaçant avec soin dans un endroit sûr.

**N.B.** Si le délimiteur de profondeur de la chaîne apparaît être trop élevé par rapport à la dent, ce qui arrive normalement après 2 ou 3 aiguisages, il faut l'abaisser manuellement en utilisant une lime plate (**photo 13**). Pour la valeur de la hauteur du délimiteur, consulter le tableau des chaînes se trouvant en annexe à la fin du livret (**colonne M**).

#### N.B.

- **pendant l'affûtage, ne pas utiliser de liquides réfrigérants.**
- **si, quand on met l'interrupteur sur "1", l'affûteuse ne démarre pas ou si, l'interrupteur étant placé sur "0", l'affûteuse ne s'arrête pas, débrancher immédiatement le câble d'alimentation du réseau.**
- **en cas de chocs ou de coups accidentels subis par la meule pendant l'affûtage, il faut se comporter comme décrit dans le paragraphe MONTAGE ET INSTRUCTIONS RELATIVES A LA MEULE**

#### EN CAS DE PROBLEMES TECHNIQUES

- **La machine ne démarre pas :**
- vérifier que la fiche est bien raccordée à la prise de courant
- vérifier que le câble d'alimentation de la machine n'est pas endommagé
- vérifier que la prise de courant est sous tension
- vérifier qu'il n'y a pas de fusibles éventuellement brûlés à l'intérieur de la prise
- contrôler que le disjoncteur de votre installation ne s'est pas déclenché

Si, après ces opérations de contrôle, l'absence de démarrage est imputable à la machine, faites-la contrôler par un centre d'assistance autorisé.

- **Le branchement de la machine au réseau fait déclencher le disjoncteur :**
- s'adresser à un centre d'assistance autorisé.
- **Le moteur électrique de la machine chauffe excessivement :**
- vérifier que le voltage indiqué sur la plaquette des données techniques correspond bien au voltage du réseau
- respecter le délai maximum de 15 minutes de fonctionnement ininterrompu
- vérifier que la meule ne se bloque pas pendant l'affûtage

Dans le cas où le problème persisterait, s'adresser à un centre d'assistance autorisé.

- **Le sens de rotation de la meule est opposé à celui qui est indiqué sur la machine :**
- s'adresser à un centre d'assistance autorisé
- **La machine produit des vibrations anormales :**
- vérifier la fixation correcte de la machine à la barre de la scie à moteur ou de la scie électrique
- vérifier que le groupe moteur est bien fixé au groupe embase
- vérifier le montage correct de la meule abrasive sur son moyeu de centrage

Dans le cas où le problème persisterait, s'adresser à un centre d'assistance autorisé

#### ENTRETIEN

- il faut toujours débrancher la fiche de la prise de courant, avant d'effectuer toute opération d'entretien, de graissage ou de nettoyage, quelle qu'elle soit
- l'affûteuse doit être maintenue propre, afin de rendre bien lisibles les instructions sur la sécurité et les plaquettes. Le nettoyage doit être effectué à l'aide d'un chiffon ou d'un écouvillon
- ne pas utiliser de l'air comprimé parce que cela pourrait amener des résidus de poussière métallique dans des endroits peu accessibles où ils pourraient endommager des pièces vitales de l'affûteuse.

#### DEMOLITION

L'affûteuse **midi jolly** a été construite avec des matériaux recyclables à 90%, par conséquent dans le cas où il serait nécessaire de la mettre hors service, il ne faut pas l'abandonner dans le milieu ambiant mais la remettre au détaillant qui s'occupera de son élimination.

#### GARANTIE

- **la validité de la garantie sur le produit est celle qui est reconnue dans le pays de vente. La demande de garantie n'a de valeur que si elle est accompagnée d'une copie du document d'achat, facture ou ticket de caisse.** Pour toute réparation éventuelle de la machine, celle-ci doit être envoyée au détaillant en port franc.
- La garantie expire si:
  - a) l'affûteuse a subi des interventions intempestives ;
  - b) l'affûteuse n'a pas été utilisée de la manière qui est indiquée dans le présent manuel ;
  - c) sur la machine ont été montés des pièces, des outils ou des meules non originales et/ou non autorisées;
  - d) l'affûteuse a été branchée à une tension différente de celle qui est indiquée sur la plaquette des données nominales de la machine.

Issued by the Technical Assistance and Publications Office  
**ALL RIGHTS RESERVED**

A copy of this manual is delivered with each grinder.

**NB: The descriptions and illustrations contained in this manual are not binding. The manufacturer reserves the right to bring about any modifications without updating this manual.**

## ELECTRICAL CHAIN GRINDER FOR SAWS

*midi jolly 230V~ – midi jolly 120V~*

### CHARACTERISTICS OF THE MACHINE

- Manufacturer: Tecomec SpA – Via Secchi, 2 – 42011 Bagnolo in Piano – Reggio Emilia – ITALY
- Machine: Electrical chain grinder *midi jolly* for saws

### DATA AND MODELS

- models: *midi jolly 230V~ – midi jolly 120V~*
- installed power: electrical motor 50Hz 85W voltage 230V~ – 60Hz 85W voltage 120V~
- insulation class II
- grinding wheel dimensions: outside diameter 105mm, inside diameter 22.3mm
- thickness: 3.2 – 4.7 – 6mm
- maximum speed: 5000 min<sup>-1</sup> (15 min)
- sound pressure level: 76dB (A)
- level of vibrations transmitted to the handle: < 2,5 m/s<sup>2</sup>
- type of chains: pitches – 1/4" .325" – 3/8" – .404"
- weight of the complete machine: 19.6N (2 kg)
- accessories provided: 1 wheel thickness: 3.2mm, 1 wheel guard, 1 dressing stone; 1 template ; 1 handle. 1 screw M6x25

### INTRODUCTION

Keep this manual with care.

To ensure the correct use of the grinder and to prevent accidents, **do not start working without having read this manual carefully.** This manual explains the operation of the machine components and provides instructions for carrying out the checks and maintenance required.

**WARNING – Any maintenance operations not described in this manual shall only be carried out by an authorized service center.** To guarantee the efficient and consistent operation of your grinder, worn or broken parts shall only be replaced using **ORIGINAL SPARE PARTS.**

### SAFETY RULES

**WARNING – When correctly used, your grinder is a fast, easy, and efficient work tool. For pleasant and safe working, carefully comply with the safety rules listed below and as well as with those provided throughout this manual**

- 1 - The grinder shall only be used by adults. Users shall be in good physical condition and familiar with the instructions for use.
- 2 - Never wear rings, bracelets and/or loose clothing that could come into contact with the grinding wheel.
- 3 - Always wear gloves and protective eyewear while operating the grinder and while sharpening the wheel.
- 4 - Never stop the grinding wheel with your hands, even after stopping the motor.
- 5 - Check that the plug is disconnected when fitting the grinding wheel and during maintenance or transport.
- 6 - Never start the grinder without the wheel guard in place. The guard is supplied together with the accessories' bag and must be installed after assembling the wheel (**photo 6**). The guard can be removed only while the wheel is being replaced; then, it must be reinstalled.
- 7 - Check that the voltage and frequency indicated on the grinder tag correspond to the mains values.
- 8 - Never use defective and/or non-standard cables, plugs or extension cables.
- 9 - Remove the plug from the mains immediately if the cable is damaged or cut. For cable repair or replacement, contact your authorized dealer or service center. The power supply cable is complete with terminals. For internal electrical connection insert the deeding cable terminals directly in the switch. The electrical connection to the mains shall be made in order to prevent damages by people or vehicles which could endanger both their safety and yours.
- 10 - Before starting up the grinder, check that the working area is free of tools or other objects.
- 11 - Check the cable position during operation, making sure that it remains outside the grinding wheel operating area and that it is not energized. Never work near other electrical cables.
- 12 - Never advance the chain with your hands until the grinding wheel has moved entirely outside the working area.
- 13 - Do not allow other people to remain near the grinder during its operation or to touch its supply cable.
- 14 - Always keep the hand-grips clean and dry.
- 15 - Before starting the grinder, check that the grinding wheel is correctly secured and out of the working area.
- 16 - Always disconnect the plug from the socket before carrying out any maintenance, lubrication or cleaning operations.
- 17 - Always work in a stable and safe position, and be particularly careful.
- 18 - Always comply with maintenance instructions.
- 19 - Before using the grinder, check that all safety (and other) devices are properly working.
- 20 - Never work with a damaged, improperly repaired/ fitted or arbitrarily modified grinder. Do not remove, damage, or neutralize any safety devices.
- 21 - Use only the grinding wheels specified in the chain table at the end of the handbook (**columns I and L**)
- 22 - Never use the grinder as a cutter or for grinding objects other than saw chains.
- 23 - Deliver or lend your grinder only to expert users who are familiar with its operation and correct use.
- 24 - Store your grinder in a dry place, raised off the ground. Keep it away from children.
- 25 - Damage risk, caused by accidental start-up. Do not use in a place where children may be present.
- 26 - The grinder can be used continuously for no more than **15 minutes**; then, turn it off for an adequate period of time.

- 27 - Never let your grinder in the rain, in wet environments, or in any place accessible to children.
- 28 - Never expose your grinder in explosive or inflammable atmosphere.
- 29 - When your grinder can no longer be used, do not abandon it. Take it to your dealer who will store or dispose of it correctly.
- 30 - Always refer to your dealer for any explanations or important maintenance or servicing.
- 31 - Never jerk the cable to disconnect it from the outlet. Keep the cable away from heat, oil, and sharp objects.
- 32 - To avoid the hazard of cutting your hands, move the chain by grasping it correctly on the link, and not on the cutting part
- 33 - Do not start the grinder holding the wheel with your hands.
- 34 - Do not force the tool while you're working.

#### ATTENTION – SETTING UP THE GRINDER

- **the grinder shall only be used in a place protected from dust and dampness, well-lighted, away from children, gases, or other flammable or explosive liquids. The grinder shall be placed near a suitable earthed outlet, not to use dangerous extension cables.**
- fasten the grinder onto the bench (**photo 1**) or to the wall (**photo 2**) with two M8 bolts (not provided). For fastening the grinder onto a bench, carefully position it, using the relevant reference notches.
- when the grinder is fastened onto the bench or to the wall (**photo 2**) use a suitable square support (not provided), making sure that the machine is not fastened at the level of the operator's eyes. We recommend that you install the grinder at a max. height of 120 - 130cm from ground level.
- insert screw M6x25 provided, making it slide up to the end of its seat on the **arm (photo 3)**
- screw the handle provided on screw M6x25, checking that the screw is still at the end of its seat. If not, the wheel guard cannot be installed (**photo 4**)
- after installing the grinder properly, assemble the wheel.

#### ASSEMBLY AND WARNINGS ABOUT THE GRINDING WHEEL

- use a wheel fit for the type of chain to be ground, consulting the chain table enclosed at the end of the handbook (**column I - L**)
- **before using the machine, check that the grinding wheels are in perfect condition.** To do so, hang the wheels by the central hole and tap them lightly with a **non-metal** object on the side near the perimeter. If they are in perfect condition you should hear a metallic sound. A dull sound means that the wheel is cracked or broken, **and shall be replaced.**
- do not force the grinding wheel on the hub and do not modify the diameter of the assembly hole. Be careful not to use grinding wheels which do not perfectly match the machine
- to install the wheel, use only clean and perfect hub and ring nut
- make sure that the outside diameters of the hub/ring nut are identical (**fig. 1**)
- the hub is steadily fastened onto the electrical motor's shaft
- unscrew the ring nut manually, center and install the wheel on the hub, and re-screw the ring nut manually (**photo 5**)
- **be careful with the ring nut assembly, since its discharge must be on the wheel side (fig. 2)**
- if the grinding wheel's ring nut is too tightened, the wheel could break or disintegrate during operation, seriously damaging the operator. To avoid this risk, do not overtight, since this ring nut is made of thermoplastic material
- position the wheel guard on the motor casing properly, inside its seat (**photo 6**), and secure it in the position provided on the casing (**photo 6**)

#### CHECKING THE GRINDING WHEEL

- stand beside the wheel, start the grinder, and examine it to ensure that it does not oscillate either laterally or transversally, creating any anomalous vibration
- if the wheel oscillates, immediately stop the machine and make sure that the wheel has been assembled properly. **If necessary, replace the wheel with an original spare part**
- with the machine off, check the wheel profile by means of the special orange template (**fig. 3 point C**)
- if necessary, **after wearing suitable goggles and gloves**, start the grinder and retouch the wheel profile with the dressing stone provided, working carefully, grasping the dressing stone with two hands. The contact with the grinding wheel revolving at high speed could cause burns and injuries
- before initiating grinding operations, test the assembled grinding wheel at working speed for at least one minute, keeping far from the machine and checking that nobody is standing on the trajectory of its rotation plane.

**N.B.: Replace the grinding wheels when their minimum diameter is about 80mm (3.14 inches)**

#### START-UP

- after fastening the machine onto the bench or to the wall, properly install the wheel, its guard, and the handle, make sure that the direction of rotation of the wheel is the one indicated on the wheel guard; then, start up the machine
- the machine is equipped with a safety switch with a release coil, i.e. in case of sudden power failure, this switch is deactivated, leaving the machine on stand-by in case of a sudden return of current (to restart the grinder, push the switch again)
- the machine must be connected with an outlet that ensures a 230V~ voltage or to a U.S. outlet that ensures 120V~ voltage and 10A current

#### GRINDING

- clean the chain before grinding it
- since this grinder has a fixed angle for the wheel inclination, the upper cutting angle of the tooth is fixed at 60° (measured anticlockwise)
- position the chain to be ground on the two jaws, making sure that the depth gauge is on the right, as indicated (**photo 7-points 1**)
- loosen the ring nut at the back of the grinder (**photo 7 - point 2**), and turn the vise clockwise, considering the grade that corresponds to the upper grinding angle of the right tooth, using the graduated scale (**photo 7 - point 3**)
- make one of the right teeth hit the chain stop, and, with the register screw (**photo 8 - point 1**), adjust the tooth feeding
- the chain stop is installed on a pin installed on a plastic connecting rod. This pin has two position notches, so that the chain stop can be positioned just at the center of the tooth to be ground
- stop the motor and lower the arm; then, with the chain feed register screws, try to approach the tooth to the wheel, until it is slightly touched, always starting from the worst tooth identified using the template (**fig. 3 point D**)
- start the grinder and, with the tooth feed register screw, determine the quantity to be removed

- after determining the quantity to be removed, lock the register screw with the ring nut (**photo 8 - point 2**)
- **to avoid overloading the motor and to prevent the chain from being damaged, remove minimum quantities of material and do not work too long on the same tooth, so as not to damage the cutter**
- adjust the grinding depth with the register screw positioned on the arm, without nicking connecting links (**photo 9**)
- after determining the grinding depth, lock the register screw with the ring nut (**photo 9 - point 1**)
- **adjust the clamping lever; press the red push-button and pull the lever. The correct tightening of both jaws (photo 10) is set by a slight clockwise rotation (clockwise rotation increases tightening, whilst anti-clockwise rotation loosen it). The tightening system with clamping lever allows a uniform deformation of the two chain support jaws, so that the chain is always positioned just at the center of the vise rotation. This is an essential requirement for perfect grinding, because the length of the right and left teeth must be the same.**
- if the clamping lever is turned clockwise, the chain is locked between the two jaws, for precise and safe grinding (**photo 11**)
- grind all teeth of the same type (right) before turning the vise on the opposite side, to start grinding left teeth (**photo 12**), **without touching the chain feed register screw (photo 8 - point 1)**

At the end of grinding operations, turn off the grinder, disconnect the cable from the mains, and remove the grinder, placing it in a safe place, away from children.

**N.B.** If the chain depth gauge is too high with respect to the tooth (usually after 2/3 grinding operations), lower it using a flat file (**photo 13**). For the height of the depth gauge, consult the chain table enclosed at the end of the handbook (**column M**).

#### **N.B.**

- **do not use cooling fluids while grinding**
- **if, when you turn the switch to “1”, the grinder does not start, and if when the switch is in the “0” position the grinder does not stop, promptly disconnect the power cable from the mains**
- **if the wheel is banged or hit by accident during grinding, follow the instructions provided in paragraph ASSEMBLY AND WARNINGS ABOUT THE GRINDING WHEEL**

### **TROUBLESHOOTING**

- **The machine does not start:**
  - check that the plug is perfectly connected to the outlet
  - check that the power cable of the machine is not damaged
  - check that the outlet is energized
  - check that no fuses have blown in the outlet
  - check that the automatic circuit-breaker has not tripped.
- If, after these operations, the failure to start can be attributed to the machine, have it checked by an authorized service center.

- **The connection of the machine to the mains makes the automatic circuit-breaker trip:**

- contact an authorized service center.
- **The machine's electrical motor is overheated:**
- check that the voltage indicated on the data plate meets the mains voltage
- comply the max. time (15 min.) recommended for continuous operation
- check that the wheel does not block during grinding

If the problem persists, contact an authorized service center.

- **The direction of rotation of the wheel is the opposite of that indicated on the machine:**

- contact an authorized service center
- **The machine shows signs of anomalous vibrations:**
- check that the machine is secured to the work bench
- check that the motor unit is secured to the base unit
- check that the wheel is properly installed on the relevant centering hub

If the problem persists, contact an authorized service center.

### **MAINTENANCE**

- always disconnect the plug from the socket before carrying out any maintenance, lubrication or cleaning operations
- the grinder must be kept clean, in order to make safety instructions and plates clearly legible. Clean it using a rag or a swab.
- do not use compressed air, that is likely to bring the metal dust in positions where they cannot be reached, damaging essential components of the grinder.

### **DEMOLITION**

The **midijolly** grinder has been fabricated with 90% recyclable materials. Therefore, if the grinder must be deactivated, do not abandon it. Take it to your dealer who will store or dispose of it correctly.

### **WARRANTY**

- **the validity of the warranty on this product is subject to the recognition of the country of sale. To be valid, any claim must be accompanied by a copy of the purchase documents (invoice or cash voucher).** For any repairs, the machine must be sent, carriage free, to your dealer.
- The warranty will be void if:
  - a) the grinder has been tampered with;
  - b) the grinder has not been used according to this manual;
  - c) non-original and/or unauthorized parts, tools, or grinding wheels have been fitted on the machine;
  - d) the grinder has been connected to voltage values other than the one stated on the serial number plate.



Vom Kundendienst und Büro für technische Veröffentlichungen  
**EIGENTUM VORBEHALTEN**

Zusammen mit jeder Schleifmaschine wird eine Kopie dieses Handbuchs geliefert.

**N.B. Die Beschreibungen und Illustrationen in dem vorliegenden Handbuch sind nicht streng bindend. Die Firma behält sich das Recht auf Änderungen vor, ohne dabei das vorliegende Handbuch immer aktualisieren zu müssen.**

## ELEKTRISCHES KETTENSCHLEIFGERÄT

**midijolly 230V~ – midijolly 120V~**

### MASCHINENDATEN

- Hersteller: Tecomec SpA – Via Secchi, 2 – 42011 Bagnolo in Piano – Reggio Emilia – ITALY
- Maschine: Elektrisches Kettenschleifgerät **midijolly**

### DATEN UND MODELLE

- Ausführungen: **midijolly 230V~ – midijolly 120V~**
- Installierte Leistung: Elektromotor 50Hz 85W Spannung 230V~ – 60Hz 85W Spannung 120V~
- Isolationsklasse II
- Schleifscheibenabmessung: Außendurchmesser 105mm, Innendurchmesser 22.3mm
- Stärken: 3.2 – 4.7 – 6 mm
- max. Drehzahl: 5000 min<sup>-1</sup> (15 min)
- Schalldruckpegel: 76dB (A)
- Pegel der auf der Griff übertragenen Vibrationen: < 2,5 m/s<sup>2</sup>
- Vorgesehene Kettentypen: Abstand – 1/4" .325" – 3/8" – .404"
- Gewicht der kompletten Maschine: 19.6N (2 kg)
- Geliefertes Zubehör: N.1 Schleifscheibe Stärke 3.2mm; N.1 Schleifscheibenschutz; N.1 Schleifscheibenabrichter; N.1 Schablone ; N.1 Griff. N.1 Sechskantschraube M6x25

### EINLEITUNG

Das vorliegende Handbuch sorgfältig aufbewahren.

Für den korrekten Einsatz der Schleifmaschine und zur Vermeidung von Unfällen, **erst mit der Arbeit beginnen, nachdem das vorliegende Handbuch aufmerksam durchgelesen wurde.** In diesem Handbuch befinden sich die Erläuterungen der Funktion der verschiedenen Bauteile sowie die Anleitungen für die notwendigen Kontrollen und die Instandhaltung.

**ACHTUNG – Alle Instandhaltungsarbeiten, die nicht im vorliegenden Handbuch aufgeführt sind, müssen von einer zugelassenen Werkstatt ausgeführt werden.** Für einen konstanten und regulären Betrieb der Schleifmaschine ist daran zu denken, dass alle Auswechslungen ausschließlich mit **ORIGINAL-ERSATZTEILEN** erfolgen müssen.

### SICHERHEITSVORSCHRIFTEN

**ACHTUNG – Wenn die Schleifmaschine gut benutzt wird, ist sie ein schnelles, bequemes und effizientes Werkzeug. Damit Ihre Arbeit immer angenehm und sicher ist, müssen die nachstehenden und allgemein im Handbuch aufgeführten Sicherheitsvorschriften streng befolgt werden.**

- 1 - Die Schleifmaschine darf nur von Erwachsenen benutzt werden, die in guter Verfassung sind und die Bedienungsanleitungen kennen
- 2 - Keine Ringe, Armbänder und/oder weite Kleidung tragen, die mit der Schleifscheibe in Berührung kommen können
- 3 - Während der Arbeit und beim Abrichten der Schleifscheibe immer Handschuhe und Schutzbrille tragen
- 4 - Die Drehung der Schleifscheibe niemals mit den Händen anhalten, auch nachdem der Motor ausgeschaltet wurde
- 5 - Den Einbau der Schleifscheibe sowie alle anderen Instandhaltungs- und Transportarbeiten nur ausführen, nachdem der Netzstecker aus der Netzsteckdose gezogen wurde
- 6 - Die Schleifmaschine nicht ohne den Schleifscheibenschutz in Betrieb nehmen. Der Schutz befindet sich im Zubehörbeutel und muss nach dem Einbau der Schleifscheibe (**Foto 6**) montiert werden. Dieser darf nur zum Auswechseln der Schleifscheibe ausgebaut werden und ist dann wieder anzubringen.
- 7 - Kontrollieren, dass die auf dem Kennschild der Schleifmaschine angegebene Spannung und Frequenz mit denen des Stromnetzes übereinstimmen
- 8 - Keine defekten und/oder nicht normgemäßen Kabel, Stecker oder Verlängerungen benutzen
- 9 - Den Netzstecker sofort herausziehen, wenn das Kabel beschädigt oder durchgeschnitten ist. Für die Reparatur oder zum Auswechseln den Händler oder ein zugelassenes Kundendienstzentrum kontaktieren. Das Netzkabel wird komplett mit Endstücken geliefert – mit Sicherung. Der interne Stromanschluss erfolgt durch Einstecken der Terminals des Netzkabels direkt auf den Schalter. Der Stromanschluss an das Netz muss so ausgeführt werden, dass Personen oder Fahrzeuge diese nicht beschädigen und somit sich selbst oder Sie gefährden können.
- 10 - Vor der Inbetriebnahme der Schleifmaschine sicherstellen, dass der Arbeitsbereich der Schleifscheibe frei von Werkzeugen oder anderen Gegenständen ist.
- 11 - Die Position des Netzkabels während der Arbeit kontrollieren, damit dieses immer außerhalb des Arbeitsbereichs der Schleifscheibe liegt und nicht gespannt wird. Nicht in der Nähe von anderen Stromkabeln schleifen.
- 12 - Den Kettenvorschub mit den Händen nicht ausführen, bevor sich die Schleifscheibe nicht komplett außerhalb des Arbeitsbereichs befindet.
- 13 - Während des Betriebs der Schleifmaschine darf sich niemand in deren Nähe aufhalten oder das Netzkabel berühren.
- 14 - Die Griffe immer trocken und sauber halten.
- 15 - Vor der Inbetriebnahme der Schleifmaschine sicherstellen, dass die Schleifscheibe richtig befestigt ist und sich außerhalb des Arbeitsbereichs befindet.
- 16 - Bei der Arbeit muss die Maschine immer stabil auf der Werkbank oder an der Wand befestigt sein.
- 17 - Immer in stabiler und sicherer Position arbeiten und sich dabei nicht ablenken lassen.
- 18 - Immer die für die Instandhaltungsarbeiten vorgesehenen Anleitungen befolgen.
- 19 - Vor dem Einsatz immer die Schleifmaschine kontrollieren, um sicherzustellen, dass alle Vorrichtungen, auch die Sicherheitsvorrichtungen einwandfrei funktionieren.
- 20 - Nicht mit einer beschädigten, schlecht reparierten, schlecht montierten oder willkürlich veränderten Schleifmaschine arbeiten. Keine Sicherheitsvorrichtungen überbrücken, beschädigen oder entfernen.
- 21 - Keine anderen als die in der Kettentabelle am Ende des Hefts angegebenen Schleifscheiben benutzen (**Spalten I und L**)
- 22 - Die Schleifmaschine nicht als Schermaschine benutzen oder zum Schleifen von anderen Gegenständen als Schneidketten verwenden.
- 23 - Die Schleifmaschine nur erfahrenen Personen aushändigen und leihen, die deren Betrieb und richtige Anwendung kennen.
- 24 - Die Schleifmaschine trocken und vom Boden erhöht außerhalb der Reichweite von Kindern aufbewahren.



- 25 - Schadensrisiko durch ungewolltes Einschalten. Nicht in Bereichen benutzen, in denen sich Kinder aufhalten.
- 26 - Die Schleifmaschine kann maximal **15 Minuten** lang unterbrechungsfrei benutzt werden, dann muss sie eine angemessene Zeit lang ausgeschaltet werden.
- 27 - Die Schleifmaschine nicht Regen und/oder besonderer Feuchtigkeit aussetzen und nicht in der Nähe von Kindern benutzen.
- 28 - Die Schleifmaschine nicht in explosiver oder brennbarer Atmosphäre benutzen.
- 29 - Soll die Schleifmaschine außer Betrieb genommen werden, diese nicht einfach wegwerfen, sondern dem Händler zurückgeben, der sich um deren korrekte Entsorgung kümmert.
- 30 - Wenden Sie sich für weitere Erläuterungen oder wichtige Eingriffe bitte immer an Ihren Händler.
- 31 - Nicht am Netzkabel ziehen, um es aus der Steckdose zu entfernen. Das Kabel vor Hitze geschützt und nicht in der Nähe von Öl oder scharfen Kanten aufbewahren.
- 32 - Um sich nicht zu schneiden, die Kette beim Verschieben an den Verbindungsgliedern und nicht am scharfen Teil des Zahns anfassen
- 33 - Die Schleifmaschine nicht starten und dabei die Schleifscheibe zwischen den Händen halten.
- 34 - Während der Arbeitsphase das Werkzeug nicht forcieren.

#### ACHTUNG – INSTALLATION DER SCHLEIFMASCHINE

- Die Schleifmaschine an einem staubgeschützten und trockenen Ort aufstellen, der gut beleuchtet ist, außerhalb der Reichweite von Kindern liegt, entfernt von brennbaren oder explosiven Gasen, Flüssigkeiten oder Materialien und so, dass der Netzstecker ohne die Verwendung gefährlicher Verlängerungsschnüre in eine geerdete Netzsteckdose gesteckt werden kann.
- Die Schleifmaschine (**Foto 1**) mit den zwei nicht mitgelieferten Bolzen M8 an der Werkbank oder an der Wand befestigen (**Foto 2**). Für die Befestigung der Schleifmaschine an der Werkbank muss diese unter Verwendung der entsprechenden Referenzkerben an der Werkbank positioniert werden.
- Bei der Befestigung an der Wand ist eine Winkelhalterung (nicht mitgeliefert) zu benutzen (**Foto 2**). Sicherstellen, dass die Maschine nicht auf der Augenhöhe des Bedieners montiert wird. Es wird eine Montage auf einer maximalen Höhe von etwa 120 - 130 cm vom Fußboden empfohlen.
- Die mitgelieferte Schraube M6x25 einsetzen und diese ganz in ihren Sitz auf em Arm enschieben (**Foto 3**)
- Den mitgelieferten Griff auf die Schraube M6x25 schrauben und dabei darauf achten, dass die Schraube ganz in ihrem Sitz sitzt. Andernfalls kann der Schleifschutz nicht montiert werden (**Foto 4**)
- Nach der richtigen Installation der Schleifmaschine kann die Schleifscheibe montiert werden.

#### MONTAGE UND HINWEISE ZUR SCHLEIFSCHEIBE

- Die für die zu schleifende Kette passende Schleifscheibe benutzen, siehe Kettentabelle am Ende der Broschüre (**Spalte I - L**)
- **Vor dem Einsatz den perfekten Zustand der mitgelieferten Schleifscheibe sicherstellen**, dazu die Schleifscheibe im mittleren Loch aufhängen und mit einem nicht metallischen Gegenstand seitlich in der Nähe des Randes schlagen. Die Schleifscheibe muss einen metallischen Klang haben. Ein dumpfer Klang weist auf Risse oder Brüche hin, **die Schleifscheibe muss also aussortiert werden**.
- Eine Schleifscheibe nie mit Gewalt auf die Nabe setzen wollen und auch nicht den Durchmesser des Mittellochs verändern. Keine Schleifscheiben benutzen, die nicht perfekt passen
- Für die Montage der Schleifscheibe ausschließlich saubere und unbeschädigte Nabe und Nutmutter benutzen
- Sicherstellen, dass die Abmessungen der Außendurchmesser von Nabe und Nutmutter identisch sind (**Abb. 1**)
- Die Nabe ist fix auf der Welle des Elektromotors montiert
- Die Nutmutter von Hand ausschrauben, die Schleifscheibe richtig auf der Nabe zentrieren und montieren und die Nutmutter von Hand wieder festziehen (**Foto 5**)
- **Beim Einbau der Nutmutter besonders vorsichtig sein, denn dieser muss den Auslauf auf der Schleifscheibenseite haben (Abb. 2)**
- Eine mit zu stark angezogener Nutmutter eingebaute Schleifscheibe kann zerbrechen oder während des Betriebs kaputtgehen und somit den Bediener gefährden. Um dieses Risiko zu vermeiden, sollte die Nutmutter nicht zu fest angezogen werden, da diese aus thermoplastischem Material hergestellt ist
- Den Schleifscheibenschutz in seinem Sitz (**Foto 6**) auf dem Motorgehäuse befestigen in der Position auf dem Gehäuse selbst (**Foto 6**)

#### SCHLEIFSCHEIBE KONTROLLIEREN

- Sich neben die Schleifscheibe stellen, das Schleifgerät einstellen und eine Sichtkontrolle durchführen, ob die Schleifscheibe sich weder seitlich noch quer bewegt und ungewöhnliche Vibrationen hervorruft
- Sollte dies der Fall sein, die Maschine sofort ausschalten und kontrollieren, dass die Schleifscheibe richtig eingebaut wurde. **Bei Bedarf die Schleifscheibe mit einer anderen Original-Schleifscheibe ersetzen**
- Bei stillstehender Maschine das Profil der Schleifscheibe mit der mitgelieferten orangefarbenen Schablone kontrollieren (**Abb. 3 Punkt C**)
- Bei Bedarf und **nach dem Anziehen von Schutzbrille und Handschuhen** die Schleifmaschine einschalten und das Profil der Schleifscheibe mit dem mitgelieferten Scheibenabrichter nacharbeiten. Dabei immer sehr vorsichtig arbeiten und mit beiden Händen festhalten für einen festen Griff des Scheibenabrichters. Der Kontakt mit der sich schnell drehenden Schleifscheibe verursacht Verbrennungen und Abschürfungen
- Eine gerade eingebaute Schleifscheibe immer mindestens eine Minute auf Betriebsdrehzahl testen, bevor mit dem Schleifen begonnen wird. Dabei zur Seite gehen und sicherstellen, dass sich keine Personen in der Flugbahn der Drehebene aufhalten.

**N.B.: Die Schleifscheiben auswechseln, wenn diese einen Mindestdurchmesser von 80mm erreichen (3.14 inches)**

#### INBETRIEBNAHME

- Nach der Installation der Maschine, der richtigen Montage der Schleifscheibe und des Schutzes und der Kontrolle, dass die Drehrichtung der Schleifscheibe der auf dem Schleifschutz angegebenen Richtung entspricht, kann das Gerät in Betrieb genommen werden
- Die Maschine ist mit einem Sicherheitsschalter mit Auslösespule versehen, was bedeutet, dass bei einem plötzlichen Stromausfall der Schalter sich automatisch deaktiviert und die Maschine in Stand-By stellt falls der Strom plötzlich wieder zurückkehren sollte (um die Schleifmaschine wieder in Betrieb zu nehmen, muss der Schalter erneut gedrückt w)
- Die Maschine muss an einen Stecker mit Spannung 230V~ oder einen USA-Stecker mit Spannung 120V~ und Stromstärke 10A angeschlossen werden

#### SCHLEIFEN

- Die Kette sollte vor dem Schleifen gereinigt werden
- Da es sich um eine Schleifmaschine mit fixem Winkel für die Schleifscheibenneigung handelt, ist der obere Schneidwinkel des Zahns auf 60° gemessen gegen den Uhrzeigersinn bestimmt
- Die zu schleifende Kette auf den beiden Spannbacken anbringen und dabei darauf achten, dass der Tiefenbegrenzer sich wie angegeben auf der rechten Seite befindet (**Foto 7 - Punkte 1**)
- Die Zwingen lockern und dabei den darunterliegenden Drehgriff benutzen (**Foto 7 - Punkt 2**) und die Zwingen im Uhrzeigersinn der Gradzahl in Übereinstimmung mit dem oberen Schleifwinkels des rechten Zahns drehen und dabei die Gradskala verwenden (**Foto 7 - Punkt 3**)

- Einen rechten Zahn gegen den Kettenanschlag bringen und mit der Stellschraube (**Foto 8 - Punkt 1**) den Zahnvorschub einstellen
- Der Kettenanschlag ist auf einem Zapfen installiert, der sich wiederum auf einem Kunststoffpleuel befindet. Dieser Zapfen hat zwei Positionskerben, mit denen die Positionierung des Kettenanschlages exakt auf der Mitte des Zahns möglich ist, der in diesem Moment geschliffen werden soll
- Bei ausgeschaltetem Motor den Arm absenken und mit verschiedenen Versuchen mit der Kettenvorschub-Stellschraube den Zahn so an die Schleifscheibe nähern, bis dieser sie berührt. Dabei immer mit dem am meisten abgenutzten Zahn beginnen, der mit der mitgelieferten Schablone ausfindig gemacht wird (**Abb. 3 Punkt D**)
- Die Schleifmaschine starten und dabei immer mit der Stellschraube für den Kettenvorschub die abzutragende Menge bestimmen
- Nach der Bestimmung der abzutragenden Menge die Stellschraube mit der Nutmutter klemmen (**Foto 8 - Punkt 2**)
- **Um den Motor nicht zu stark zu belasten und um die Kettenzähne nicht zu beschädigen, nur geringe Materialmengen abtragen und nicht zu lange an einem Zahn arbeiten, damit die Schneidkante nicht verbrannt wird**
- Die Schleiftiefe mit der Stellschraube auf dem Arm einstellen und dabei darauf achten, die Verbindungskettenglieder nicht zu berühren (**Foto 9**)
- Nach der Festlegung der Schleiftiefe die Stellschraube mit der Nutmutter klemmen (**Foto 9 - Punkt 1**)
- **Den Spannhebel einstellen. Den roten Taster drücken und gleichzeitig den Hebel zu sich ziehen und mit kleinen Drehungen im Uhrzeigersinn (bei Drehung im Uhrzeigersinn wird der Anzug gesteigert, gegen den Uhrzeigersinn gelockert) wird der richtige Anzug der beiden Spannbacken bestimmt (Foto 10). Das Spannsystem mit den Spannhebeln gestattet eine gleichmäßige Verformung der beiden der Kettenträgerbacken, weshalb die Kette immer genau im Mittelpunkt der Zwingendrehung positioniert wird. Dies ist von grundlegender Bedeutung für ein perfektes Schleifen, und man hat die Gewissheit, dass sowohl die rechten wie auch die linken Zähne exakt gleich lang sind.**
- Wenn der Spannhebel im Uhrzeigersinn gedreht wird, wird die Kette innerhalb der beiden Spannbacken blockiert, was ein sicheres und präzises Schleifen gestattet (**Foto 11**)
- Alle Zähne des gleichen Typs (rechts) schleifen bevor die Zwinge auf die entgegengesetzte Seite gedreht wird, um mit dem Schleifen der linken Zähne (**Foto 12**) zu beginnen. Dabei darauf achten, die Stellschraube für den Kettenvorschub **nicht** zu berühren (**Foto 8 - Punkt 1**)

Nach dem Schleifen die Schleifmaschine ausschalten, das Netzkabel abtrennen und die Schleifmaschine von der Stange entfernen und an einem sicheren Ort aufbewahren.

**N.B.** Wenn der Tiefenbegrenzer zu hoch bezogen auf den Zahn sein sollte (dies ist nach 2 bis 3 Schleifvorgängen der Fall) muss dieser von Hand abgesenkt werden mit einer flachen Feile (**Foto 13**). Für den Höhenwert des Tiefenbegrenzers siehe die Kettentabelle am Ende der Broschüre in **Spalte M**.

**N.B.**

- **Während des Schleifens keine Kühlflüssigkeiten benutzen.**
- **Wenn der Schalter auf „1“ geschaltet ist, kann die Nietmaschine nicht anlaufen. Falls er hingegen in der Position „0“ ist und die Nietmaschine nicht stehen bleibt, das Speisekabel sofort vom Netz trennen.**
- **Bei Stößen und Schlägen an die Schleifscheibe während des Schleifens so vorgehen, wie im Absatz MONTAGE UND HINWEISE ZUR SCHLEIFSCHEIBE beschrieben**

#### BEI TECHNISCHEN PROBLEMEN

- **Die Maschine startet nicht:**
  - kontrollieren, dass der Netzstecker gut in der Netzsteckdose steckt
  - kontrollieren, dass das Netzkabel der Maschine nicht beschädigt ist
  - kontrollieren, dass die Netzsteckdose mit Spannung versorgt wird
  - kontrollieren, dass keine ggf. vorhandenen Sicherungen in der Netzsteckdose durchgebrannt sind
  - kontrollieren, dass der Schaltautomat Ihrer Elektroanlage nicht angesprochen hat
- Wird nach diesen Kontrollen festgestellt, dass die Ursache für den nicht erfolgten Start an der Maschine liegt, muss diese von einem zugelassenen Kundendienstzentrum überprüft werden.
- **Der Anschluss der Maschine hat den Schaltautomaten ansprechen lassen:**
  - Wenden Sie sich an ein zugelassenes Kundendienstzentrum.
  - **Der Elektromotor der Maschine erwärmt sich zu stark:**
  - kontrollieren, dass die auf dem Kennschild angegebene Spannung mit der Netzspannung übereinstimmt
  - die Arbeitspause nach maximal 15 Minuten einhalten
  - kontrollieren, dass die Schleifscheibe während des Schleifens nicht klemmt
- Sollte das Problem anhalten, wenden Sie sich bitte an ein zugelassenes Kundendienstzentrum.
- **Die Drehrichtung der Schleifscheibe ist entgegengesetzt der auf der Maschine angegebenen Richtung:**
  - Wenden Sie sich an ein zugelassenes Kundendienstzentrum
  - **Die Maschine weist anomale Vibrationen auf:**
  - die korrekte Befestigung der Maschine an der Stange der Motorsäge oder der Elektrosäge kontrollieren
  - kontrollieren, dass die Motorgruppe gut am Untergestell befestigt ist
  - kontrollieren, dass die Schleifscheibe richtig auf der Zentriernabe montiert ist
- Bei anhaltendem Problem wenden Sie sich bitte an ein zugelassenes Kundendienstzentrum.

#### INSTANDHALTUNG

- Vor jeglicher Wartungs-, Schmierungs- oder Reinigungsarbeit immer den Netzstecker herausziehen.
- Die Schleifmaschine muss sauber gehalten werden, damit die Sicherheitshinweise und die Schilder gut lesbar sind. Die Reinigung muss mit einem Lappen oder einem Schaber erfolgen
- Keine Druckluft benutzen, denn diese kann Reste von Metallstaub an solche Stellen bringen, die nicht mehr erreicht werden und lebenswichtige Teile der Schleifmaschine beschädigen können.

#### DEMONTAGE

Die Schleifmaschine **midi jolly** wurde mit bis zu 90% wiederverwertbaren Materialien gebaut. Aus diesem Grund bei einer Außerbetriebnahme die Schleifmaschine nicht wegwerfen, sondern dem Händler zurückgeben, der sie dann sachgerecht entsorgt.

#### GARANTIE

- **Die Garantieülgigkeit für dieses Produkt ist diejenige, die im Land des Verkaufs anerkannt wird. Die Garantieforderung ist nur dann gültig, wenn sie mit einer Kopie des Kaufbelegs (Rechnung oder Kassenzettel) versehen ist.** Für ggf. erforderliche Reparaturen der Maschine muss diese frankiert an den Händler geschickt werden.
- Die Garantie verfällt wenn:
  - a) die Schleifmaschine manipuliert wurde;
  - b) die Schleifmaschine nicht laut den Angaben im vorliegenden Handbuch genutzt wurde;
  - c) auf der Maschine Teile, Ausrüstungen oder Schleifscheiben montiert sind, die nicht Original und/oder nicht zugelassen sind;
  - d) die Schleifmaschine an eine andere als die auf dem Maschinenkennschild angegebene Spannung angeschlossen wurde.

Bajo la dirección del Servicio de Asistencia y Publicaciones Técnicas  
**PROPIEDAD RESERVADA**

En dotación con cada afiladora se suministra una copia del presente manual.

**N.B. Las descripciones e ilustraciones contenidas en este manual se entienden no rigurosamente vinculantes. La Empresa se reserva el derecho de aportar eventuales modificaciones sin comprometerse a actualizar el manual mismo en cada oportunidad.**

## AFILADORA ELÉCTRICA PARA CADENAS

*midi jolly 230V~ – midi jolly 120V~*

### CARACTERÍSTICAS DE LA MÁQUINA

- Constructor: Tecomec SpA – Via Secchi, 2 – 42011 Bagnolo in Piano – Reggio Emilia – ITALY
- Máquina: Afiladora eléctrica para cadenas *midi jolly*

### DATOS Y MODELOS

- versión: *midi jolly 230V~ – midi jolly 120V~*
- potencia instalada: Motor eléctrico 50Hz 85W tensión 230V~ – 60Hz 85W tensión 120V~
- clase de aislamiento II
- dimensiones muela: diámetro externo 105mm, diámetro interno 22.3mm
- espesores: 3.2 – 4.7 – 6 mm
- velocidad máxima: 5000 min<sup>-1</sup> (15 min)
- nivel de presión acústica: 76dB (A)
- nivel de las vibraciones transmitidas a la empuñadura: <2,5 m/s<sup>2</sup>
- previstos tipos de cadenas: pasos – " 1/4 .325" – 3/8" – .404"
- peso de la máquina completa: 19.6N (2 kg)
- accesorios suministrados: N.1 muela espesor 3.2mm; N.1 protección muela; N.1 pulidora muela; N.1 plantilla ; N.1 empuñadura. N.1 tornillo M6x25

### INTRODUCCIÓN

Conservar el presente manual con especial cuidado.

Para un correcto empleo de la afiladora y evitar accidentes, **no iniciar el trabajo sin haber leído éste manual con la máxima atención.** En el presente manual podrán encontrar las explicaciones de funcionamiento de los varios componentes y las instrucciones para el mantenimiento y los controles necesarios.

**ATENCIÓN – Todas las operaciones de mantenimiento que no aparecen en el presente manual deben de ser efectuadas en un taller autorizado.** Para garantizar un funcionamiento constante y normal de la afiladora, recordar que las eventuales substituciones de las piezas de repuesto se deberán efectuar exclusivamente con **REPUESTOS ORIGINALES.**

### NORMAS DE SEGURIDAD

**ATENCIÓN – La afiladora, si se usa en forma correcta, es un instrumento de trabajo rápido, cómodo y eficiente. Para que su trabajo sea siempre agradable y seguro, respetar escrupulosamente las normas de seguridad que aparecen a continuación y en el curso del manual.**

- 1 - La afiladora debe ser usada sólo por persona adulta, en buenas condiciones físicas y con conocimiento de las normas de uso
- 2 - No usar anillos, brazaletes y/o indumentos abultados que puedan entrar en contacto con la muela
- 3 - Durante las fases de trabajo o de pulimento de la muela, usar guantes y gafas protectoras
- 4 - No parar nunca con las manos la rotación de la muela, aún después de haber apagado el motor
- 5 - Efectuar el montaje de la muela y cualquier otra operación de mantenimiento y transporte, con el enchufe de la red desconectado
- 6 - No poner en movimiento la afiladora sin la protección de la muela misma. La protección se suministra dentro de la bolsita de los accesorios y se debe aplicar a la afiladora después de haber montado la muela (**foto 6**). Se debe quitar sólo en caso de substitución de la muela y luego volver a poner
- 7 - Controlar que la tensión y la frecuencia indicadas en la etiqueta de los datos técnicos aplicada en la afiladora, correspondan con las de la red de conexión
- 8 - No usar cables, enchufes o extensiones con defectos y/o no de conformidad
- 9 - Si el cable se encuentra dañado o cortado, desconectar inmediatamente el enchufe de la red; para la reparación o substitución dirigirse al revendedor o centro de asistencia autorizado. El cable de alimentación está provisto de terminales. La conexión eléctrica interna consiste en el introducir los terminales del cable de alimentación directamente en el interruptor. La conexión eléctrica con la red debe estar dispuesta de manera de evitar que personas o vehículos puedan dañarla poniendo a estos últimos y a ustedes en peligro.
- 10 - Antes de poner en marcha la afiladora, asegurarse que la zona de trabajo de la muela se encuentre libre de utensilios u otros objetos.
- 11 - Durante el trabajo controlar la posición del cable de alimentación, de manera que quede siempre lejos del radio de acción de la muela y no se ponga en tensión. No amolar cerca de otros cables eléctricos.
- 12 - No mover la cadena con las manos antes de que la muela esté completamente lejos de la zona de trabajo.
- 13 - No permitir a otros de detenerse cerca de la afiladora durante su funcionamiento, ni de tocar el cable de alimentación.
- 14 - Mantener siempre seca y limpia la empuñadura.
- 15 - Antes de poner en marcha la afiladora, asegurarse que la muela esté fijada en forma correcta y lejos de la zona de trabajo.
- 16 - Trabajar siempre con la máquina sujeta en modo estable, en banco o muro.
- 17 - Trabajar siempre en posición estable, segura y prestar la máxima atención, sin distraerse.
- 18 - Seguir siempre las instrucciones previstas para las operaciones de mantenimiento.
- 19 - Antes de usarla, controlar la afiladora para estar seguros que todos los dispositivos de seguridad y no, estén en función.
- 20 - No trabajar con una afiladora dañada, mal reparada, mal montada o modificada arbitrariamente. No quitar, dañar o volver ineficiente ningún dispositivo de seguridad.
- 21 - No utilizar muelas diversas de aquellas indicadas en la tabla de cadenas en el fondo del manual (**columnas I y L**)
- 22 - No utilizar la afiladora como cortadora o para amolar objetos que no sean cadena de corte.
- 23 - Entregar o prestar la afiladora únicamente a personas expertas y con conocimiento del funcionamiento y la correcta utilización.
- 24 - Conservar siempre la afiladora en lugar seco, elevado del suelo y fuera del alcance de los niños.
- 25 - Riesgo de daño, debido a encendido accidental. No usar en áreas donde pueden encontrarse niños.

- 26 - La afiladora se puede usar ininterrumpidamente por un tiempo máximo de **15 minutos**; luego dejar reposar por un tiempo idóneo.
- 27 - No exponer la afiladora a la lluvia y/o a condiciones de particular humedad y en áreas donde puedan existir niños.
- 28 - No utilizar la afiladora en atmósfera explosiva o inflamable.
- 29 - En caso de necesidad de la puesta fuera de servicio de la afiladora, no abandonarla en el ambiente, sino entregarla a vuestro revendedor, el cual se encargará de su correcta colocación.
- 30 - Dirigirse siempre a vuestro revendedor para cualquier otro esclarecimiento o intervención prioritaria.
- 31 - No tirar el cable de alimentación para quitarlo de la toma de red. Tener el cable lejos de fuentes de calor, aceite o bordes cortantes.
- 32 - Para evitar el riesgo de cortarse, mover la cadena tomándola correctamente de la malla de conexión y no de la parte cortante del diente
- 33 - No poner en marcha la afiladora deteniendo la muela con las manos.
- 34 - No forzar el utensilio durante las fases de trabajo.

#### ATENCIÓN – INSTALACIÓN AFILADORA

- **colocar la afiladora en un lugar protegido del polvo y la humedad, bien iluminado, fuera del alcance de los niños, lejos del gas, líquidos o materiales combustibles o explosivos, y de manera de poder introducir el enchufe de la corriente en una toma apropiada, sin tener que usarse extensiones peligrosas.**
- fijar en banco (**foto 1**) o en muro (**foto 2**) la afiladora con dos pernos de M8 no en dotación. Para fijar la afiladora en un banco, es necesario colocarla en forma correcta sirviéndose de las oportunas muescas de referencia.
- durante el montaje en un muro o pared (**foto 2**) servirse del correspondiente soporte de ángulo (no en dotación), asegurándose que la máquina no sea fijada a la altura de los ojos del operador. Se aconseja el montaje a una altura máxima de 120 - 130 cm aproximadamente desde el piso.
- introducir los tornillos M6x25 en dotación, haciéndola correr sobre el brazo hasta el final del propio asiento (**foto 3**)
- enroscar la empuñadura en dotación en el tornillo M6x25, teniendo cuidado que el tornillo se encuentre aún colocado al final del propio asiento. En caso contrario no será posible montar la protección de la muela. (**foto 4**)
- después de haber instalado correctamente la afiladora se puede proceder al montaje de la muela.

#### MONTAJE Y ADVERTENCIAS RESPECTO A LA MUELA

- utilizar la muela idónea al tipo de cadena por afilar consultando la anexa tabla de cadenas que se encuentra al final del manual (**columna I - L**)
- **antes del empleo asegurarse del perfecto estado de las muelas en dotación** colgándolas en el agujero central y batiéndolas ligeramente del lado lateral, cerca de la periferia, con un objeto **no** metálico; deberán emitir un sonido metálico. Un sonido sordo indica que existen grietas o roturas, **por tanto la muela se debe descartar.**
- no introducir con fuerza una muela en el cubo ni modificar el diámetro del agujero de centrado, evitando utilizar muelas que no se adapten perfectamente
- para el montaje de la muela utilizar exclusivamente cubo y abrazadera limpios y sin daños
- asegurarse que las dimensiones de los diámetros externos tanto del cubo como de la abrazadera sean idénticos (**fig. 1**)
- el cubo está montado establemente en el árbol del motor eléctrico
- destornillar manualmente la abrazadera, centrar y montar correctamente la muela en el cubo, y volver a enroscar manualmente la abrazadera (**foto 5**)
- **tener mucho cuidado con el montaje de la abrazadera la cual debe estar orientada con la descarga del lado de la muela (fig. 2)**
- una muela instalada con abrazadera demasiado apretada podría quebrarse o desintegrarse durante el funcionamiento poniendo en peligro al operador. Para evitar dicho riesgo se aconseja no apretarla excesivamente tratándose, por otra parte, de una abrazadera de material termoplástico
- colocar correctamente la protección de la muela en el armazón del motor, dentro del propio asiento (**foto 6**) y sujetarla en forma estable en la posición puesta sobre el armazón mismo (**foto 6**)

#### VERIFICACIÓN DE LA MUELA

- situarse al lado de la muela, poner en función la afiladora y controlar visualmente que la muela no oscile, tanto lateralmente como transversalmente, provocando vibraciones anómalas.
- si se verificara lo anterior, parar inmediatamente la máquina y controlar que el montaje de la muela haya sido efectuado en forma correcta. **En caso de necesidad sustituir la muela con otra original**
- con máquina parada verificar el perfil de la muela con la precisa plantilla en dotación de color naranja (**fig. 3 punto C**)
- si fuera necesario, **después de ponerse un par de gafas y guantes**, hacer arrancar la afiladora y proceder a retocar el perfil de la muela con el pulidor de muelas en dotación, trabajando siempre con la máxima cautela, empuñando con dos manos y con agarre seguro y eficaz el pulidor de muela mismo. El contacto con la muela que gira a elevada velocidad puede provocar quemaduras y abrasiones
- probar siempre una muela apenas montada, con velocidad de ejercicio, por un minuto por lo menos antes de proceder al amolado, manteniéndose de un lado y controlando que otras personas no se encuentren en la trayectoria de su plano de rotación.

**N.B.: cuando han alcanzado un diámetro mínimo de 80mm aproximadamente (3.14 inches), sustituir las muelas**

#### PUESTA EN FUNCIONAMIENTO

- después de haber instalado la máquina sobre el banco o en el muro y montado correctamente la muela, su protección, la empuñadura y controlado que el sentido de rotación de la muela sea igual al indicado sobre la protección de la muela misma, se puede proceder a la puesta en función
- la máquina está dotada de un interruptor de seguridad con bobina de desenganche, lo que significa que en caso de repentina interrupción de la corriente en la línea, automáticamente se desactiva el interruptor dejando la máquina en estado de bloqueo en el caso exista un retorno repentino de la corriente misma (para reponer en función la afiladora actuar nuevamente en el interruptor)
- la máquina debe estar conectada con una toma que garantice una tensión de 230V~ o toma USA que garantice una tensión de 120V~ y corriente 10A

#### OPERACIÓN DE AFILADURA

- se aconseja limpiar la cadena antes de someterla a la afiladura
- tratándose de una afiladora con ángulo fijo para la inclinación de la muela, el ángulo superior de corte del diente está fijado a 60° midiéndolo en sentido opuesto a las agujas del reloj
- colocar la cadena que se desea afilar sobre las dos mordazas teniendo cuidado que el delimitador de profundidad se encuentre a la derecha como indicado (**foto 7 - puntos 1**)
- aflojar la morsa usando el botón puesto debajo (**foto 7 - punto 2**) y girar la morsa en sentido horario de la gradación correspondiente al ángulo superior de afiladura del diente derecho sirviéndose de la escala graduada (**foto 7 - punto 3**)



- llevar a tope un diente derecho contra la detención de la cadena y mediante el tornillo de regulación (**foto 8 - punto 1**) regular el avance del diente
- el bloqueo de la cadena está instalado sobre un perno montado a su vez en la biela de plástico. Dicho perno tiene dos muescas de posición permitiendo colocar la detención de la cadena exactamente en medio del diente que se desea afilar en ese momento
- con motor apagado bajar el brazo y con varios intentos, mediante el tornillo de regulación avance cadena, acercar el diente a la muela hasta rozarla, iniciando siempre del diente más desgastado individuado con la plantilla en dotación (**fig. 3 punto D**)
- poner en marcha la afiladora y siempre con el tornillo de regulación avance diente, terminar la cantidad por extraer
- una vez establecida la cantidad por extraer, por medio de la abrazadera bloquear el tornillo de regulación (**foto 8 - punto 2**)
- **para no cargar excesivamente el motor ni dañar los dientes de la cadena, extraer cantidades mínimas de material y no detenerse demasiado sobre el mismo diente puesto que se corre el riesgo de quemar el cortante**
- con el tornillo de regulación colocado en el brazo regular la profundidad de afiladura teniendo cuidado de no mellar las mallas de conexión (**foto 9**)
- una vez establecida la profundidad de afiladura, mediante la abrazadera bloquear el tornillo de regulación (**foto 9 - punto 1**)
- **regular la palanca de sujeción; apretar el pulsador rojo y contemporáneamente tirar hacia sí la palanca y con pequeñas rotaciones en sentido horario (en sentido horario se aumenta el apriete, en sentido contrario a las agujas del reloj se afloja el apriete), se establece el justo apriete de las dos mordazas (foto 10). El sistema de apriete con palanca de sujeción da lugar a una deformación uniforme de las dos mordazas de soporte de la cadena, lo que nos permite colocar siempre la cadena exactamente al centro de la rotación de la morsa. Éste es el elemento fundamental para obtener una afiladura perfecta, con la seguridad que los dientes tanto derechos como izquierdos sean exactamente del mismo largo.**
- girar en sentido horario la palanca de sujeción, la cadena se bloquea dentro de las dos mordazas permitiendo una afiladura precisa y segura (**foto 11**)
- Afilar todos los dientes del mismo tipo (derechos) antes de girar la morsa de la parte opuesta para iniciar la afiladura de los dientes izquierdos (**foto 12**) teniendo cuidado de **no** tocar el tornillo de regulación avance cadena (**foto 8 - punto 1**)

**N.B.** Si el delimitador de profundidad de la cadena resulta demasiado alto respecto al diente (por lo general esto sucede después de 2 o 3 afiladuras), es necesario bajarlo manualmente utilizando una lima plata (**foto 13**). Para el valor de la altura del delimitador es menester consultar la anexa tabla de cadenas que se encuentra en el fondo del manual, en la **columna M**.

**N.B.**

- **durante la afiladura no usar líquidos refrigerantes.**
- **si posicionando el interruptor en "1" la afiladora no se pone en marcha, si con el interruptor colocado en "0" la afiladora no se para, desconectar inmediatamente el cable de alimentación de la red**
- **en caso de choques o golpes accidentales a la muela durante la afiladura, actuar como en el párrafo MOTAJE Y ADVERTENCIA RESPECTO A LA MUELA**

#### EN CASO DE PROBLEMAS TÉCNICOS

- **La máquina no arranca:**
- verificar que el enchufe se encuentre bien conectado con la toma de corriente
- verificar que el cable de alimentación de la máquina no esté dañado
- verificar que la toma de corriente se encuentre bajo tensión
- verificar que no hayan saltado eventuales fusibles dentro del tomacorriente
- controlar que no haya saltado el interruptor de vuestra instalación

Si después de estas operaciones la falta de arranque es atribuible a la máquina, hacerla controlar en un centro de asistencia autorizado.

- **La conexión de la máquina con la red hace saltar el interruptor:**
- dirigirse a un centro de asistencia autorizado.
- **El motor eléctrico de la máquina calienta excesivamente:**
- verificar que el voltaje indicado en la plaquita de los datos técnicos corresponda con el voltaje de la red
- respetar el tiempo max. de 15 min. de funcionamiento interrumpido
- verificar que la muela no se bloquee durante la afiladura

En el caso que el problema persista dirigirse a un centro de asistencia autorizado.

- **El sentido de rotación de la muela es opuesto al indicado sobre la máquina:**
- dirigirse a un centro de asistencia autorizado
- **La máquina presenta vibraciones anómalas:**
- verificar la correcta fijación de la máquina en el banco de trabajo
- verificar que el grupo motor esté bien sujetado en el grupo de la bancada
- verificar el correcto montaje de la muela abrasiva en su cubo de centrado

Si el problema persiste dirigirse a un centro de asistencia autorizado.

#### MANTENIMIENTO

- antes de efectuar cualquier operación de mantenimiento, lubricación o limpieza, desconectar siempre el enchufe del tomacorriente
- la afiladora se debe de mantener limpia; esto para que las instrucciones sobre la seguridad y las plaquitas se presenten bien legibles. La limpieza se debe efectuar con un trapo o con una escobilla
- no usar aire comprimido porque éste podría llevar los residuos de polvillo metálico en posiciones imposibles de ser alcanzadas, donde podrían dañar partes vitales de la afiladora.

#### DEMOLICIÓN

La afiladora **midi jolly** fue construida con materiales recuperables hasta el 90%, por consiguiente en el caso exista la necesidad de poner fuera de servicio la afiladora, no abandonarla en el ambiente sino entregarla a vuestro revendedor quien se encargará de su justa colocación.

#### GARANTÍA

- **la validez de la garantía sobre el producto es la misma reconocida por el país de venta. La solicitud de garantía tiene valor únicamente si va acompañada por copia del documento de adquisición (factura o recibo de caja).** Para eventuales reparaciones la máquina deberá ser enviada al revendedor con Porte Pagado.
- La garantía declina si:
  - a) la afiladora está forzada;
  - b) la afiladora no fue usada en la forma indicada por el presente manual;
  - c) en la máquina se encuentran montadas piezas, equipos o muelas no originales y/o no autorizados
  - d) la afiladora fue conectada con tensión diferente de la indicada en la plaquita de los datos técnicos de la máquina.



Pelo Serviço de Assistência e Publicações Técnicas  
**PROPRIEDADE RESERVADA**

Junto com cada máquina de afiar é fornecida uma cópia deste manual.

**N.B. As descrições e as ilustrações contidas no presente manual não se julgam estritamente comprometedoras. A Firma reserva-se o direito de efectuar modificações sem o compromisso a actualizar de cada vez este manual.**

## MÁQUINA ELÉCTRICA DE AFIAR CORRENTES

*midi jolly 230V~ – midi jolly 120V~*

### CARACTERÍSTICAS DA MÁQUINA

- Fabricante: Tecomec SpA – Via Secchi, 2 – 42011 Bagnolo in Piano – Reggio Emilia – ITALY
- Máquina: Máquina eléctrica de afiar correntes *midi jolly*

### DADOS E MODELOS

- versões: *midi jolly 230V~ – midi jolly 120V~*
- potência instalada: Motor eléctrico 50Hz 85W tensão 230V~ – 60Hz 85W tensão 120V~
- classe de isolamento II
- dimensões das mós: diâmetro externo 105mm, diâmetro interno 22,3mm
- espessura: 3.2 – 4.7 – 6 mm
- velocidade máxima: 5000 min<sup>-1</sup> (15 min)
- nível de pressão acústica: 76dB (A)
- nível das vibrações transmitidas ao punho: < 2,5 m/s<sup>2</sup>
- tipos de correntes previstos: passos – 1/4" .325" – 3/8" – .404"
- peso da máquina completa: 19.6N (2 kg)
- acessórios fornecidos: N.1 mó de espessura 3.2mm; N.1 protecção mó; N.1 rectificador de mós; N.1 gabarito; N.1 punho. N.1 parafuso M6x25

### INTRODUÇÃO

Guarde com cuidado o presente manual.

Para um uso correcto da máquina de afiar e para evitar acidentes, **não comece o trabalho sem ter lido este manual com a máxima atenção.** Encontrará neste manual as explicações de funcionamento dos vários componentes e as instruções para os controlos necessários e para a manutenção.

**ATENÇÃO – Todas as operações de manutenção não contidas no presente manual devem ser efectuadas por uma oficina autorizada.** Para garantir um funcionamento constante e regular da máquina de afiar, lembre-se que as eventuais substituições de peças devem ser feitas exclusivamente com **PEÇAS SOBRESSELENTES GENUÍNAS.**

### NORMAS DE SEGURANÇA

**ATENÇÃO – A máquina de afiar, se utilizada correctamente, é uma ferramenta rápida, prática e eficaz. Para que o seu trabalho seja sempre agradável e seguro, respeite escrupulosamente as normas de segurança indicadas aqui em baixo e no resto do manual.**

- 1 - A máquina de afiar só deve ser utilizada por pessoas adultas, em boas condições físicas e cientes das normas de uso
- 2 - Não vista anéis, pulseiras e/ou roupa embaraçosa que possa entrar em contacto com a mó
- 3 - Durante as fases de trabalho ou de rectificação da mó, vista luvas e óculos protectores
- 4 - Não pare nunca a rotação da mó com as mãos até depois de desligar o motor
- 5 - Execute a montagem da mó e qualquer outra operação de manutenção e transporte com a ficha desligada da rede de alimentação
- 6 - Não ponha em marcha a máquina de afiar sem a protecção da mó. A protecção é fornecida no saco de acessórios e deve ser aplicada à máquina de afiar depois de montar a mó (**foto 6**). Só deve ser removida em caso de substituição da mó e depois novamente colocada
- 7 - Controle se a tensão e a frequência indicadas na placa dos dados técnicos, aplicada na máquina, correspondem às da rede de alimentação
- 8 - Não utilize cabos, fichas ou extensões defeituosas e/ou não em regra
- 9 - Desligue imediatamente a ficha da rede se o cabo estiver danificado ou cortado; para a reparação ou substituição dirija-se de para o revendedor ou centro de assistência autorizado. O cabo de alimentação é provido de terminais. A ligação eléctrica interna realiza-se ao enfiar os terminais do cabo de alimentação directamente no interruptor. A ligação eléctrica à rede deve ser realizada de modo a evitar que pessoas ou veículos possam danificá-la pondo em perigo eles e você.
- 10 - Assegure-se de que a zona de trabalho da mó esteja livre de utensílios ou outros objectos, antes de pôr a máquina funcionar.
- 11 - Controle a posição do cabo de alimentação durante o trabalho, para que fique sempre afastado do raio de acção da mó e não seja posto sob tensão. Não utilize a mó nas proximidades de outros cabos eléctricos.
- 12 - Não mova a corrente com as mãos antes que a mó esteja completamente afastada da zona de trabalho.
- 13 - Não permita a outras pessoas ficarem nas proximidades da máquina de afiar durante o seu funcionamento, nem tocarem no cabo de alimentação.
- 14 - Mantenha o punho sempre bem enxuto e limpo.
- 15 - Antes de pôr em marcha a máquina, assegure-se de que a mó esteja fixada de modo correcto e afastada da zona de trabalho.
- 16 - Trabalhe sempre com a máquina posicionada de modo estável, na bancada ou na parede.
- 17 - Trabalhe sempre em posição estável, segura e tenha o máximo cuidado, sem se distrair.
- 18 - Siga sempre as instruções previstas para as operações de manutenção.
- 19 - Antes do uso, controle a máquina de afiar para se assegurar de que cada dispositivo de segurança e de outro género, funcione regularmente.
- 20 - Não trabalhe com uma máquina danificada, mal reparada, mal montada ou modificada arbitrariamente. Não remova o danifique o torne ineficiente nenhum dispositivo de segurança.
- 21 - Não utilize mós diferentes das indicadas na tabela de correntes publicada no fundo do livrete (**colunas I e L**)
- 22 - Não utilize a máquina de afiar como máquina de cortar ou para amolar objectos que não sejam correntes de cortar.
- 23 - Só entregue ou empreste a máquina a pessoas experientes e cientes do seu funcionamento e da sua correcta utilização.
- 24 - Guarde sempre a máquina num local enxuto, mantendo-a levantada do chão e fora do alcance das crianças.
- 25 - Risco de danos devido a uma ligação accidental. Não utilize em áreas onde podem estar presentes crianças.

- 26 - A máquina de afiar pode ser utilizada sem interrupção durante um tempo máximo de **15 minutos**, depois tem de ser deixada repousar durante um tempo adequado.
- 27 - Não exponha a máquina de afiar à chuva e/ou a condições de particular humidade e em áreas onde podem estar presentes crianças.
- 28 - Não utilize a máquina de afiar numa atmosfera explosiva ou inflamável.
- 29 - Caso seja necessário pôr a máquina fora de serviço, não a abandone no ambiente, mas entregue-a ao seu revendedor, que procederá à sua correcta colocação.
- 30 - Dirija-se sempre ao seu revendedor para qualquer outro esclarecimento ou intervenção prioritária.
- 31 - Não puxe o cabo de alimentação para o desligar da tomada de corrente. Mantenha o cabo afastado de fontes de calor, óleo ou bordos cortantes.
- 32 - Para evitar o risco de se cortar, mexa a corrente agarrando-a correctamente pela malha de ligação e não pela parte cortante do dente
- 33 - Não ponha em marcha a máquina de afiar retendo a mó com as mãos.
- 34 - Não force o utensílio durante as fases de trabalho.

#### ATENÇÃO – INSTALAÇÃO DA MÁQUINA DE AFIAR

- **Coloque a máquina de afiar num local protegido da poeira e da humidade, bem iluminado, fora do alcance das crianças, afastado de gases, líquidos ou materiais combustíveis ou explosivos e de modo a poder ligar a ficha de corrente numa tomada apropriada, sem utilizar extensões perigosas.**
- Fixe a máquina na bancada (**foto 1**) ou na parede (**foto 2**) com dois parafusos M8 e relativas porcas, não fornecidos. Para fixar a máquina na bancada, posicione-a de modo correcto mediante os apropriados entalhes de referência.
- Para a montagem na parede (**foto 2**), utilize o apropriado suporte em esquadria (não fornecido), assegurando-se de que a máquina não seja fixada à altura dos olhos do operador. Aconselha-se a montar a máquina a uma altura máxima de 120 - 130 cm do chão.
- Introduza o parafuso M6x25 fornecido, fazendo-o correr até ao fim do seu alojamento, no braço (**foto 3**)
- atarraxe o punho fornecido no parafuso M6x25, tendo o cuidado que o parafuso esteja ainda posicionado no fim do seu alojamento. Caso contrário, não será possível montar a protecção da mó (**foto 4**)
- depois de instalar correctamente a máquina, pode proceder à montagem da mó.

#### MONTAGEM E ADVERTÊNCIAS SOBRE A MÓ

- utilize a mó adequada ao tipo de corrente a afiar, consultando a tabela de correntes anexa no fundo do livrete (**coluna I - L**)
- **antes do uso, certifique-se de que as mós fornecidas estejam em óptimas condições** pendurando-as no furo central e batendo-as levemente, com um objecto **não** metálico, lateralmente perto da periferia: elas devem emitir um som metálico. Pelo contrário, um som surdo é sinal de rachas ou rupturas, **portanto a mó tem de ser rejeitada.**
- não introduza à força uma mó no cubo, nem modifique o diâmetro do furo de centragem, evitando utilizar mós que não se adaptem perfeitamente
- para a montagem da mó, utilize exclusivamente cubo e aro limpos e não danificados
- certifique-se de que as dimensões dos diâmetros externos do cubo e do aro sejam idênticas (**fig. 1**)
- o cubo está montado estavelmente no eixo do motor eléctrico
- desatarraxe manualmente o aro, centre e monte correctamente a mó no cubo, e volte a atarraxar manualmente o aro (**foto 5**)
- **tenha muito cuidado na montagem do aro, que deve estar virado com a roça do lado da mó (fig. 2)**
- uma mó instalada com um aro demasiado apertado poderia rachar-se ou desintegrar-se durante o funcionamento pondo em perigo o operador. Para evitar este risco, aconselha-se a não o apertar excessivamente, até porque se trata de um aro realizado em material termoplástico
- posicione correctamente a protecção da mó na armadura do motor, dentro do seu alojamento (**foto 6**) e fixe-a estavelmente em posição na própria armadura (**foto 6**)

#### VERIFICAÇÃO DA MÓ

- coloque-se ao lado da mó, ponha em marcha a máquina de afiar e assegure-se visualmente de que a mó não oscile nem lateralmente nem transversalmente causando vibrações anómalas.
  - se isso ocorrer, pare imediatamente a máquina e controle se a montagem da mó foi feita correctamente. **Se necessário, substitua a mó por outra genuína**
  - com a máquina parada, verifique o perfil da mó com o gabarito fornecido, de cor-de-laranja (**fig. 3 ponto C**)
  - se necessário, **depois de vestir um par de óculos e de luvas**, ponha em marcha a máquina de afiar e proceda a corrigir o perfil da mó com o rectificador fornecido, trabalhando sempre com extremo cuidado, segurando com duas mãos e com uma presa segura e eficaz o próprio rectificador. O contacto com a mó que gira a alta velocidade pode provocar queimaduras e abrasões
  - ensaie sempre uma mó, logo depois de montada, à velocidade de funcionamento normal pelo menos durante um minuto antes de proceder à amoladura, mantendo-se apartado e certificando-se de que ninguém se encontre na trajectória do seu plano de rotação.
- N.B.: substitua as mós quando tiverem atingido um diâmetro mínimo de 80mm (3.14 inches) aproximadamente.**

#### COLOCAÇÃO EM FUNCIONAMENTO

- depois de instalar a máquina na barra, montar correctamente a mó, montar correctamente a sua protecção, montar correctamente o punho e controlar se o sentido de rotação da mó é o indicado na protecção da mó, pode proceder ao arranque da máquina
- a máquina é provida de um interruptor de segurança com bobina de desengate, isso significa que, em caso de interrupção repentina de corrente em linha, o interruptor desactiva-se autonomamente, deixando a máquina em ponto morto caso ocorra um regresso repentino da própria corrente (para um novo arranque da máquina de afiar, intervenha novamente no interruptor)
- a máquina tem de ser ligada a uma tomada que garanta uma tensão 230V~ ou a uma tomada USA que garanta uma tensão 120V~ e corrente 10A.

#### OPERAÇÃO DE AFIAÇÃO

- aconselha-se a limpar a corrente antes de a submeter à afiação
- tratando-se de uma máquina de afiar de ângulo fixo para a inclinação da mó, o ângulo de inclinação superior do dente está fixado em 60°, medindo-o no sentido dos ponteiros do relógio
- posicione a corrente que deseja afiar sobre as suas maxilas, tendo o cuidado que o delimitador de profundidade de profundidade fique à direita como indicado (**foto 7-ponto 1**)
- desaperte o torno mediante o castão situado por baixo (**foto 7-ponto 2**) e gire o torno no sentido dos ponteiros do relógio do número de graus correspondente ao ângulo de afiação superior do dente direito, por meio da escala graduada (**foto 7-ponto 3**)
- encoste um dente direito à chapa de bloqueio da corrente e, mediante o parafuso de ajuste (**foto 8-ponto 1**), regule o avanço do dente
- a chapa de bloqueio da corrente está instalada num perno, montado à sua vez na biela de plástico. Esse perno possui dois entalhes

de posição, que permitem posicionar a chapa de bloqueio da corrente exactamente no meio do dente que se deseja afiar naquele momento

- com o motor desligado, abaixe o braço e com várias tentativas, mediante o parafuso de ajuste do avanço da corrente, aproxime o dente da mó até roçá-la, iniciando sempre pelo dente mais desgastado, localizado com o gabarito fornecido (**fig. 3-pontoD**)
- ponha em marcha a máquina de afiar e, sempre com o parafuso de ajuste do avanço do dente, determine a quantidade a remover (**foto 8 - ponto 2**)
- determinada a quantidade a remover, bloqueie o parafuso de ajuste mediante o aro (**foto 8-ponto 2**)
- **para não carregar excessivamente o motor e para não danificar os dentes da corrente, remova quantidades mínimas de material e não se demore muito tempo no mesmo dente, porque há o risco de queimar o cortante**
- regule a profundidade da afiação com o parafuso de ajuste situado no braço, tendo o cuidado de não estragar as malhas de ligação (**foto 9**)
- determinada a profundidade de afiação, bloqueie o parafuso de ajuste mediante o aro (**foto 9-ponto 1**)
- **regule a alavanca de aperto; pressione o botão vermelho e simultaneamente puxe para si a alavanca e com pequenas rotações no sentido dos ponteiros do relógio (no sentido dos ponteiros do relógio aumenta-se o aperto, no sentido oposto reduz-se o aperto) determine o aperto correcto das duas maxilas (foto 10). O sistema de aperto com a alavanca apropriada permite uma deformação uniforme das duas maxilas de suporte da corrente, o que permite posicionar sempre a corrente exactamente no centro da rotação do torno. Isso é um elemento fundamental para obter uma afiação perfeita, com a certeza de que os dentes quer direitos quer esquerdos tenham todos o mesmo comprimento.**
- Ao girar a alavanca de aperto no sentido dos ponteiros do relógio, a corrente fica presa no interior das duas maxilas, permitindo uma afiação precisa e segura (**foto 11**).
- Afie todos os dentes do mesmo tipo (direitos) antes de girar o torno do lado oposto para iniciar a afiação dos dentes esquerdos (**foto 12**), tendo o cuidado de **não** tocar no parafuso de ajuste do avanço da corrente (**foto 8-ponto 1**)  
Uma vez completada a afiação, desligue a máquina de afiar, desligue o cabo da rede e remova a máquina da barra, colocando-a com cuidado num lugar seguro.

**N.B.** Se o delimitador de profundidade da corrente for demasiado alto em relação ao dente (isso ocorre normalmente após 2 ou 3 afiações), abaixe-o manualmente utilizando uma lima chata (**foto 13**). Para o valor da altura do delimitador, consulte a tabela de correntes anexa no fundo do livrete, na **coluna M**.

**N.B.**

- **durante a afiação não utilize líquidos refrigerantes**
- **se, ao posicionar o interruptor em “1”, a máquina de afiar não arrancar; se, ao posicionar o interruptor em “0”, a máquina não pára, desligue imediatamente o cabo de alimentação da rede.**
- **em caso de choques ou golpes acidentais à mó durante a afiação, comporte-se como indicado no parágrafo MONTAGEM E ADVERTÊNCIAS SOBRE A MÓ**

#### EM CASO DE PROBLEMAS TÉCNICOS

- **A máquina não arranca:**
  - verifique se a ficha está bem ligada à tomada de corrente
  - assegure-se de que o cabo de alimentação da máquina não esteja danificado
  - verifique se a tomada de corrente está sob tensão
  - assegure-se de que não se tenham queimado fusíveis no interior da tomada
  - certifique-se de que não tenha disparado o interruptor diferencial da sua instalação
- Se, após estas operações, o não arranque for atribuível à máquina, mande-a controlar num centro de assistência autorizado.
- **A ligação da máquina à rede faz disparar o interruptor diferencial:**
  - dirija-se a um centro de assistência autorizado.
  - **O motor eléctrico da máquina aquece excessivamente:**
  - verifique se a tensão indicada na plaqueta de dados técnicos corresponde à tensão de rede
  - respeite o tempo máximo de 15 minutos de funcionamento sem interrupção
  - assegure-se de que a mó não se bloqueie durante a afiação

Caso o problema persista dirija-se a um centro de assistência autorizado.

- **O sentido de rotação da mó é oposto ao indicado na máquina:**
  - dirija-se a um centro de assistência autorizado
  - **A máquina tem vibrações anómalas:**
  - verifique se a máquina está fixada correctamente à bancada de trabalho
  - verifique se o conjunto do motor está bem fixado ao conjunto da base
  - verifique se a mó abrasiva está montada correctamente no seu cubo de centragem
- Caso o problema persista, dirija-se a um centro de assistência autorizado.

#### MANUTENÇÃO

- desligue sempre a ficha da tomada de corrente, antes de efectuar qualquer operação de manutenção, lubrificação ou limpeza
- a máquina de afiar tem de ser mantida limpa, a fim de tornar bem legíveis as instruções sobre a segurança e as plaquetas. A limpeza tem de ser efectuada com um trapo ou com um escovilhão
- não utilize ar comprimido, porque poderia levar os resíduos de poeira metálica a posições já não atingíveis, onde poderiam danificar partes vitais da máquina de afiar.

#### DEMOLIÇÃO

A máquina de afiar **midijolly** foi fabricada com materiais recicláveis até 90%, por conseguinte, caso seja necessário pôr a máquina fora de serviço, não a abandone no ambiente mas entregue-a ao seu revendedor, que procederá à sua justa colocação.

#### GARANTIA

- **a validade da garantia sobre o produto é a reconhecida pelo país de venda. O pedido de garantia só tem valor se acompanhado por uma cópia do documento de aquisição (factura ou recibo de caixa).** Para eventuais reparações, a máquina tem de ser enviada ao revendedor pré-paga.
- A garantia decai se:
  - a) a máquina de afiar tiver sido manipulada;
  - b) a máquina de afiar não for utilizada do modo indicado no presente manual;
  - c) sobre a máquina estiverem montadas peças, ferramentas ou nós não genuínas e/ou não autorizadas;
  - d) a máquina tiver sido ligada a uma tensão diferente da indicada na plaqueta de dados técnicos da máquina.

Με την επιμέλεια του Τμήματος Υποστήριξης του Σέρβις και των Τεχνικών Εκδόσεων  
**ΑΠΟΚΛΕΙΣΤΙΚΗ ΙΔΙΟΚΤΗΣΙΑ**

Κάθε μηχάνημα τροχίσματος συνοδεύεται από ένα αντίτυπο του παρόντος εγχειριδίου.

**Σημείωση: Οι περιγραφές και οι εικόνες που περιέχονται στο παρόν εγχειρίδιο δεν θα πρέπει να θεωρούνται αυστηρά δεσμευτικές. Η Εταιρεία διατηρεί το δικαίωμα να επιφέρει πιθανές αλλαγές στο εγχειρίδιο χωρίς προηγούμενη ενημέρωση.**

### ΗΛΕΚΤΡΙΚΗ ΑΚΟΝΙΣΤΙΚΗ ΜΗΧΑΝΗ ΓΙΑ ΑΛΥΣΙΔΕΣ

#### *midi jolly 230V~ – midi jolly 120V~*

#### ΧΑΡΑΚΤΗΡΙΣΤΙΚΑ ΤΗΣ ΜΗΧΑΝΗΣ

- Κατασκευαστής: Tecomec SpA – Via Secchi, 2 – 42011 Bagnolo in Piano – Reggio Emilia – ITALY
- Μηχανή: Ακονιστική μηχανή για αλυσίδες *midi jolly*

#### ΔΕΔΟΜΕΝΑ ΚΑΙ ΜΟΝΤΕΛΑ

- εκδοχές: *midi jolly 230V~ – midi jolly 120V~*
- τοποθετημένη ισχύς: Ηλεκτρικό μοτέρ 50Hz 85W τάση 230V~ – 60Hz 85W τάση 120V~
- κατηγορία μόνωσης II
- διαστάσεις τροχού: εξωτερική διάμετρος 105μμ, εσωτερική διάμετρος 22.3μμ
- πάχος: 3.2 – 4.7 – 6 μμ
- μέγιστη ταχύτητα: 5000 στροφές/λεπτό (15 λεπτά)
- στάθμη θορύβου: 76dB (A)
- Επίπεδο κραδασμών μεταδιδόμενων στην λαβή: <2,5 m/s<sup>2</sup>
- προβλεπόμενοι τύποι αλυσίδων: βήματα 1/4" – .325" – 3/8" – .404"
- συνολικό βάρος μηχανής: 19.6N (2 kg)
- χορηγούμενα αξεσουάρ: N. 1 τροχός πάχους 3.2 μμ, N. 1 προστατευτικό τροχού, N. 1 εξάρτημα λείανσης τροχού, N. 1 δείγμα, N. 1 λαβή, N. 1 βίδες M6x25.

#### ΕΙΣΑΓΩΓΗ

Φυλάξτε με προσοχή το παρόν εγχειρίδιο.

Για την σωστή λειτουργία του μηχανήματος τροχίσματος και για την αποφυγή ατυχημάτων, **μην ξεκινήσετε την λειτουργία του χωρίς πρώτα να έχετε διαβάσει το εγχειρίδιο με μεγάλη προσοχή.** Μέσα σε αυτό το εγχειρίδιο θα βρείτε τις οδηγίες λειτουργίας των διαφόρων εξαρτημάτων και τις οδηγίες για τους απαραίτητους ελέγχους και τη συντήρηση.

**ΠΡΟΣΟΧΗ - Όλες οι λειτουργίες της συντήρησης που δεν αναφέρονται στο παρόν εγχειρίδιο θα πρέπει να γίνουν από ένα εξουσιοδοτημένο συνεργείο.** Για να εξασφαλίσετε μία σταθερή και κανονική λειτουργία του μηχανήματος τροχίσματος, να θυμάστε ότι τυχόν αντικαταστάσεις ανταλλακτικών πρέπει να γίνουν μόνο με **ΓΝΗΣΙΑ ΑΝΤΑΛΛΑΚΤΙΚΑ.**

#### ΚΑΝΟΝΕΣ ΑΣΦΑΛΕΙΑΣ

**ΠΡΟΣΟΧΗ - Το μηχάνημα τροχίσματος, αν χρησιμοποιηθεί σωστά, είναι ένα γρήγορο εργαλείο εργασίας, βολικό και ικανό. Για να είναι η εργασία σας πάντα ευχάριστη και ασφαλής, να τηρείτε με ακρίβεια τους κανονισμούς ασφαλείας που αναφέρονται παρακάτω καθώς και σε όλο το εγχειρίδιο.**

- 1 - Το μηχάνημα τροχίσματος πρέπει να χρησιμοποιείται μόνο από άτομα ενήλικα, με καλή φυσική κατάσταση και που είναι γνώστες των κανονισμών λειτουργίας.
- 2 - Μη φοράτε δαχτυλίδια, βραχιόλια ή ογκώδη ενδύματα που μπορούν να έρθουν σε επαφή με τον τροχό.
- 3 - Κατά τη διάρκεια της εργασίας και της λείανσης του τροχού να φοράτε γάντια και προστατευτικά γυαλιά.
- 4 - Μη σταματάτε ποτέ την περιστροφή του τροχού με τα χέρια ακόμα και μετά το σβήσιμο του μοτέρ.
- 5 - Πραγματοποιείτε το μοντάρισμα του τροχού και οποιαδήποτε άλλη εργασία συντήρησης και μεταφοράς, με την πρίζα αποσυνδεδεμένη.
- 6 - Μη βάζετε σε λειτουργία το μηχάνημα τροχίσματος χωρίς το προστατευτικό του τροχού. Το προστατευτικό χορηγείται, με τα αξεσουάρ και θα πρέπει να εφαρμόζεται στην μηχανή αφού έχει ήδη εφαρμοσθεί ο τροχός (**φωτ. 6**). Θα πρέπει να αφαιρείται μόνο σε περίπτωση αντικατάστασης του τροχού και να επανεφαρμόζεται κατόπιν.
- 7 - Βεβαιωθείτε ότι οι τιμές της τάσης και της συχνότητας του ρεύματος, που αναγράφονται στον πίνακα τεχνικών χαρακτηριστικών πάνω στο μηχάνημα τροχίσματος, αντιστοιχούν με εκείνες του δικτύου σύνδεσης.
- 8 - Μη χρησιμοποιείτε καλώδια, ρευματολήπτες (φίς) ή προεκτάσεις (μπυλιαντζέζες) ελαττωματικές ή που δεν τηρούν τους κανονισμούς.
- 9 - Αποσυνδέστε αμέσως την πρίζα από το δίκτυο αν το καλώδιο είναι κατεστραμμένο ή κομμένο. Για την επισκευή ή αντικατάσταση απευθείας εκεί όπου το αγοράσατε ή στο εξουσιοδοτημένο κέντρο σέρβις. Το καλώδιο τροφοδοσίας ολοκληρώνεται με απολήξεις σύνδεσης με προστασία. Η εσωτερική ηλεκτρική σύνδεση συνίσταται στην εισαγωγή των απολήξεων σύνδεσης του αγωγού τροφοδοσίας απευθείας στο διακόπτη. Η σύνδεση με το ηλεκτρικό ρεύμα πρέπει να είναι σε τέτοια θέση ώστε να μη μπορεί να πάθει ζημιά από άτομα ή οχήματα βάζοντας αυτά και εσάς σε κίνδυνο.
- 10 - Πριν βάλετε σε λειτουργία το μηχάνημα τροχίσματος βεβαιωθείτε ότι στην περιοχή εργασίας του τροχού δεν υπάρχουν εργαλεία ή άλλα αντικείμενα.
- 11 - Ελέγχετε τη θέση του καλωδίου κατά τη διάρκεια της εργασίας έτσι ώστε να βρίσκεται πάντα μακριά από την ακτίνα λειτουργίας του τροχού και να μην τεντώνεται. Μην τροχίζετε κοντά σε άλλα ηλεκτρικά καλώδια.
- 12 - Μην προχωράτε την αλυσίδα με το αριστερό χέρι πριν ο τροχός απομακρυνθεί εντελώς από την περιοχή εργασίας.
- 13 - Μην επιτρέψετε σε άλλα άτομα να στέκονται κοντά στο μηχάνημα τροχίσματος κατά την διάρκεια της λειτουργίας του ούτε να ακουμπούν το ηλεκτρικό καλώδιο.
- 14 - Διατηρείτε πάντα στεγνές και καθαρές τις λαβές.
- 15 - Πριν βάλετε σε λειτουργία το μηχάνημα τροχίσματος βεβαιωθείτε ότι ο τροχός είναι τοποθετημένος σωστά και μακριά από την περιοχή εργασίας.
- 16 - Εργάζεσθε πάντα με τη μηχανή καλά σταθεροποιημένη στον τοίχο ή στον πάγκο εργασίας.
- 17 - Να εργάζεσθε πάντα σε θέση ασφαλή και σίγουρη δίνοντας τη μέγιστη προσοχή χωρίς να αφαιρείσθε.
- 18 - Να ακολουθείτε πάντα τις οδηγίες που προβλέπονται για τις εργασίες συντήρησης.
- 19 - Ελέγξτε πριν από τη χρήση το μηχάνημα τροχίσματος για να βεβαιωθείτε ότι κάθε διάταξη προστασίας και μη, λειτουργεί.
- 20 - Μη χρησιμοποιείτε ένα μηχάνημα τροχίσματος που είναι ελαττωματικό ή πλημμελώς επισκευασμένο, κακώς συναρμολογημένο ή αυθαίρετα παραλλαγμένο από μη εξουσιοδοτημένο άτομο. Μην αφαιρείτε και μη θέτετε εκτός λειτουργίας οποιαδήποτε διάταξη προστασίας.
- 21 - Μη χρησιμοποιείτε τροχούς διαφορετικούς από εκείνους που ενδεικνύονται στην πινακίδα αλυσίδων στο τέλος του εγχειριδίου (**στήλες I και Λ**).
- 22 - Μη χρησιμοποιείτε το μηχάνημα τροχίσματος σαν μηχανήμα κοπής ή για να τροχίζετε αντικείμενα που δεν είναι αλυσίδες κοπής.
- 23 - Να δίνετε ή να δανείτε το μηχάνημα τροχίσματος μόνο σε άτομα έμπειρα τα οποία γνωρίζουν τη λειτουργία και τη σωστή χρήση του μηχανήματος.
- 24 - Να φυλάσσετε πάντα το μηχάνημα τροχίσματος σε μέρος στεγνό, υπερυψωμένο από το έδαφος και μακριά από παιδιά.



- 25 - Κίνδυνος ατυχημάτων εξαιτίας τυχαίου ξεκινήματος της μηχανής- Μην την χρησιμοποιείτε σε μέρος που μπορεί να βρίσκονται μικρά παιδιά.
- 26 - Η μηχανή μπορεί να λειτουργεί συνεχόμενα το πολύ για **15 λεπτά**. Μετά θα πρέπει να αφήνεται σε ανάπαυση για ένα απαραίτητο διάστημα.
- 27 - Μην εκθέτετε το μηχάνημα τροχίσματος στη βροχή ή σε συνθήκες υπερβολικής υγρασίας.
- 28 - Μην χρησιμοποιείτε το μηχάνημα τροχίσματος σε εκρηκτική ή εύφλεκτη ατμόσφαιρα.
- 29 - Σε περίπτωση που τεθεί εκτός λειτουργίας το μηχάνημα τροχίσματος, μην το εγκαταλείψετε στο περιβάλλον αλλά επιστρέψτε το εκεί που το αγοράσατε, όπου θα μεριμνήσουν για την σωστή διάθεσή του.
- 30 - Να απευθύνεστε πάντα στο κατάστημα που αγοράσατε το μηχάνημα για οποιαδήποτε επεξήγηση ή επέμβαση που χρήζει προτεραιότητας.
- 31 - Μην τραβάτε το ηλεκτρικό καλώδιο για να το αποσυνδέσετε από την πρίζα. Κρατάτε το καλώδιο μακριά από πηγές θερμότητας, λάδι και κοφτερές άκρες.
- 32 - Για να αποφύγετε κινδύνους κοπής, μετακινείτε την αλυσίδα πιάνοντάς την με το σωστό τρόπο από τον κρίκο σύνδεσης και όχι από την κοφτερή μεριά των δοντιών.
- 33 - Μην θέτετε σε λειτουργία τη μηχανή κρατώντας τον τροχό με τα χέρια
- 34 - Μην φορτσάρετε το εργαλείο κατά τη διάρκεια της εργασίας.

#### ΠΡΟΣΟΧΗ - ΕΓΚΑΤΑΣΤΑΣΗ ΤΟΥ ΜΗΧΑΝΗΜΑΤΟΣ ΤΡΟΧΙΣΜΑΤΟΣ

- Τοποθετήστε το μηχάνημα τροχίσματος σε μέρος προστατευμένο από την σκόνη και την υγρασία, με καλό φωτισμό, μακριά από παιδιά, μακριά από υγραέριο, υγρά ή ύλες καύσιμες ή εκρηκτικές και με τέτοιο τρόπο ώστε ο ρευματολήπτης να μπορεί να συνδεθεί σε μία πρίζα κατάλληλη και με γείωση, χωρίς να χρησιμοποιήσετε επικίνδυνες προεκτάσεις.
- Σταθεροποιήστε το μηχάνημα τροχίσματος στο πάγκο εργασίας (φωτ.1) ή στον τοίχο (φωτ.2) με δύο μη χορηγούμενα μπουλόνια M8. Για να σταθεροποιήσετε το μηχάνημα στον πάγκο εργασίας, θα πρέπει να το τοποθετήσετε με σωστό τρόπο χρησιμοποιώντας τις κατάλληλες εγχοπές.
- Κατά την τοποθέτηση στον τοίχο (φωτ.2) χρησιμοποιήστε ένα τριγωνικό στήριγμα (δεν χορηγείται). Βεβαιωθείτε ότι το μηχάνημα δεν βρίσκεται στο ύψος των ματιών του χρήστη. Συνιστάται η τοποθέτησή του σε μέγιστο ύψος περίπου 120 - 130 χμ από το επίπεδο εδάφους.
- Τοποθετήστε την βίδα M6x25 που σας έχει χορηγηθεί βιδώνοντάς την μέχρι τέρμα στον βραχίονα (φωτ.3)
- Βιδώσατε την λαβή που σας έχει χορηγηθεί στην βίδα M6x25 προσέχοντας ώστε η βίδα να παραμένει βιδωμένη μέχρι τέρμα, αλλιώς δεν θα μπορέσετε να τοποθετήσετε το προστατευτικό του τροχού (φωτ4)
- αφού εγκαταστήσετε σωστά την μηχανή μπορείτε να προχωρήσετε στην εγκατάσταση του τροχού

#### ΕΓΚΑΤΑΣΤΑΣΗ ΚΑΙ ΠΡΟΕΙΔΟΠΟΙΗΣΕΙΣ ΣΧΕΤΙΚΕΣ ΜΕ ΤΟΝ ΤΡΟΧΟ

- χρησιμοποιείτε τον κατάλληλο τροχό για τον τύπο της αλυσίδας που θέλετε να τροχίσετε, συμβουλευόμενοι την πινακίδα αλυσίδων που βρίσκεται στο τέλος του εγχειριδίου (στήλες I - Λ)
- πριν από την χρήση βεβαιωθείτε ότι ο τροχός που θέλετε να χρησιμοποιήσετε βρίσκεται σε άριστη κατάσταση. Τοποθετώντας τον από την κεντρική οπή και κτυπώντας τον πλευρικά κοντά στην περιφέρεια, ελαφρά, με ένα μη μεταλλικό αντικείμενο, θα πρέπει να παράγει ένα μεταλλικό ήχο. Αν ακούσετε έναν υπόκωφο ήχο, αυτό είναι δείγμα ότι υπάρχει ρωγμή ή σπάσιμο και ο τροχός κρίνεται ακατάλληλος για χρήση.
- μην τοποθετείτε δια της βίας τον τροχό στον στροφέα και μην τροποποιείτε τη διάμετρο της οπής, αποφεύγοντας τη χρήση τροχών που δεν έχουν τέλεια εφαρμογή
- για την εγκατάσταση του τροχού χρησιμοποιείτε αποκλειστικά στροφέα και φλάντζα καθαρούς και χωρίς ζημιές
- βεβαιωθείτε ότι οι διαστάσεις των εξωτερικών και εσωτερικών διαμέτρων του στροφέα και της φλάντζας είναι οι ίδιες (εικ. 1)
- ο στροφέας είναι μόνιμα στερεωμένος στον άξονα του ηλεκτρικού μοτέρ
- Ξεβιδώσατε με το χέρι τον δακτύλιο τοποθετήσατε σωστά τον τροχό στον στροφέα και ξαναβιδώσατε με το χέρι τον δακτύλιο (φωτ.5)
- προσέξτε ιδιαίτερα κατά την τοποθέτηση του δακτύλιου ο οποίος θα πρέπει να είναι στραμμένος με την εκφόρτωση προς την μεριά του τροχού (εικ. 2)
- ο τροχός που τοποθετείται με υπερβολικά σφιγμένο τον δακτύλιο μπορεί να σπάσει ή να διαλυθεί κατά την διάρκεια της λειτουργίας θέτοντας σε κίνδυνο τον χρήστη. Προς αποφυγή αυτού του κινδύνου συμβουλεύεται να μην τον σφίγγετε υπερβολικά καθότι, εξάλλου, είναι ένας δακτύλιος θερμοπλαστικού υλικού
- τοποθετήσατε το προστατευτικό του τροχού στο πλαίσιο του μοτέρ στο εσωτερικό της βάσης του (φωτ. 6) και στερεώστε το μόνιμα στην θέση του στο πλαίσιο (φωτ. 6)

#### ΕΛΕΓΧΟΣ ΤΡΟΧΟΥ

- σταθείτε πλάι στον τροχό, βάλτε σε λειτουργία το μηχάνημα και ελέγξτε οπτικά τον τροχό ώστε να μην ταλαντώνεται ούτε πλευρικά ούτε εγκάρσια προκαλώντας ανώμαλες δονήσεις
- εάν συμβαίνει αυτό σταματήστε αμέσως τη μηχανή και ελέγξτε αν το μοντάρισμα του τροχού έγινε με το σωστό τρόπο. **Αν είναι απαραίτητο αντικαταστήστε τον τροχό με έναν άλλο γνήσιο**
- με το μηχάνημα σταματημένο ελέγξτε το περιγράμμα του τροχού με το ειδικό δείγμα πορτοκαλί χρώματος που σας έχει χορηγηθεί (εικ. 3 σημείο X)
- αν είναι απαραίτητο, αφού φορέσετε ένα ζευγάρι γυαλιά και γάντια, βάλτε σε λειτουργία την ακονιστική μηχανή και λειάνετε τον τροχό με το εξάρτημα λείανσης που σας έχει χορηγηθεί δουλεύοντας πάντα με μεγάλη προσοχή κρατώντας γερά και με τα δύο χέρια το εξάρτημα λείανσης. Η επαφή με τον τροχό που περιστρέφεται με μεγάλη ταχύτητα μπορεί να προκαλέσει εγκαύματα και γδαρσίματα
- δοκιμάστε πάντα, στην ταχύτητα εργασίας, ένα τροχό που τοποθετήσατε για πρώτη φορά για τουλάχιστον ένα λεπτό πριν προχωρήσετε στο ακόνισμα, στέκοντας παράμερα και ελέγχοντας ότι κανένας δεν βρίσκεται στην τροχιά περιστροφής του.

**ΣΗΜΕΙΩΣΗ: αντικαταστήστε τους τροχούς όταν φτάνουν σε μία ελάχιστη διάμετρο περίπου 80 μμ (3,14 ίντσες)**

#### ΛΕΙΤΟΥΡΓΙΑ

- αφού τοποθετήσατε τη μηχανή στον πάγκο εργασίας ή στον τοίχο, μοντάρτε σωστά τον τροχό, το προστατευτικό του και την λαβή και αφού ελέγξετε ότι η φορά περιστροφής του είναι η ενδεδειγμένη στην προστασία τροχού, μπορείτε να την βάλτε σε λειτουργία.
- η μηχανή είναι εφοδιασμένη με ένα διακόπτη ασφαλείας με πηνίο αποσύνδεσης. Αυτό σημαίνει ότι σε περίπτωση αιφνίδιας διακοπής του ηλεκτρικού ρεύματος ο διακόπτης απενεργοποιείται αυτόνομα αφήνοντας τη μηχανή σε θέση αναμονής. Στην περίπτωση ξαφνικής επιστροφής του ρεύματος η μηχανή δεν θα μπει σε λειτουργία. Για να ξαναβάλετε σε λειτουργία τη μηχανή θα πρέπει να ανοίξετε πάλι το διακόπτη.
- η μηχανή πρέπει να συνδεθεί με μια πρίζα τάσης 230V~ ή πρίζα ΤΣΑ με τάση 120V~ και ρεύμα 10Α.

#### ΔΙΑΔΙΚΑΣΙΑ ΑΚΟΝΙΣΜΑΤΟΣ

- συνιστάται ο καθαρισμός της αλυσίδας πριν το ακόνισμα
- καθότι πρόκειται για μια μηχανή σταθερής γωνίας για την κλίση του τροχού, η γωνία της άνω κοπής του δοντιού έχει καθοριστεί στις 60 μετρώντας την με αντίθετη ωρολογιακή φορά
- τοποθετήσατε την προς ακόνισμα αλυσίδα στις δύο δαγκάνες προσέχοντας ώστε ο ρυθμιστής βάθους να βρίσκεται στα δεξιά όπως ενδείκνυται (φωτ.7 - σημείο 1)
- χαλαρώστε την μέγγενη χρησιμοποιώντας το πόμολο που βρίσκεται από κάτω (φωτ. 7 - σημείο 2) και στρέψτε την με ωρολογιακή



φορά στην διαβάθμιση που αντιστοιχεί με την ανώτερη γωνία τροχίσματος του δεξιού δοντιού χρησιμοποιώντας την κλίμακα (φωτ. 7 - σημείο 3).

- βάλτε ένα δεξί δόντι για κτύπημα κόντρα στο μπλόκο της αλυσίδας (φωτ. 8 σημείο 1) και μέσω των βιδών του ρυθμιστή ρυθμίστε το προχωρήμα του δοντιού
- το μπλόκο αλυσίδας είναι τοποθετημένα #ε έναν πείρο που με την σειρά του είναι τοποθετημένος στην πλαστική μπιέλα. Αυτός ο πείρος έχει δύο εγκοπές και επιτρέπει έτσι την τοποθέτηση του μπλόκου αλυσίδας ακριβώς στην μέση του δοντιού που θέλετε να ακονίσετε εκείνη την στιγμή
- με το μοτέρ σβηστό χαμηλώσατε τον βραχίονα και με προσπαθήστε, με τις βίδες του ρυθμιστή προχωρήματος της αλυσίδας, να πλησιάσετε το δόντι στον τροχό μέχρι να τον αγγίξει αρχίζοντας πάντα με το πιο φθαρμένο δόντι που εξακριβώθηκε με το δείγμα που σας έχει χορηγηθεί (εικ. 3 σημείο Δ)
- βάλτε σε κίνηση την μηχανή και πάντα με τις βίδες του ρυθμιστή προχωρήματος δοντιού καθορίστε την ποσότητα του υλικού που θέλετε να αφαιρέσετε
- αφού καθοριστεί το προς αφαίρεση υλικό, μπλοκάρτε με τον δακτύλιο τις βίδες του ρυθμιστή (φωτ.8 - σημείο 2)
- για να μην επιβαρύνετε υπερβολικά το μοτέρ και για να μην φθείρετε τα δόντια της αλυσίδας αφαιρείτε ελάχιστες ποσότητες υλικού και μην μένετε για μακρύ χρονικό διάστημα στο ίδιο δόντι κινδυνεύοντας να κάψετε την κόψη
- ρυθμίστε το βάθος του ακονίσματος με τις βίδες του ρυθμιστή που βρίσκεται στον βραχίονα προσέχοντας να μην πειράξετε τους κρίκους της σύνδεσης (φωτ.9)
- αφού καθορισθεί το βάθος του ακονίσματος, μπλοκάρτε με τον δακτύλιο τις βίδες του ρυθμιστή (φωτ.9 - σημείο 1)
- ρυθμίστε τον μοχλό σύσφιξης. Πατήστε το κόκκινο κουμπί τραβώντας ταυτόχρονα προς το μέρος σας τον μοχλό και με μικρές περιστροφές με ωρολογιακή φορά (με ωρολογιακή φορά αυξάνεται η σύσφιξη, με φορά αντίθετη της ωρολογιακής ελαττώνεται) καθορίστε τη σωστή σύσφιξη των δύο δαγκάνων (φωτ. 10). Το σύστημα σφίξιματος με τον μοχλό σύσφιξης επιτρέπει μία ομοιόμορφη παραμόρφωση των δύο δαγκάνων του στηρίγματος αλυσίδας έτσι ώστε να έχετε πάντα την αλυσίδα τοποθετημένη ακριβώς στο κέντρο της περιστροφής του τροχού. Αυτό είναι σημαντικό στοιχείο για να έχετε ένα τέλειο ακόνισμα με την σιγουριά ότι τα δεξιά δόντια θα έχουν το ίδιο μήκος με τα αριστερά.
- στρέφοντας με ωρολογιακή φορά τον μοχλό σύσφιξης, η αλυσίδα μπλοκάρεται στο εσωτερικό των δύο δαγκάνων επιτρέποντας ένα ακριβές και σίγουρο ακόνισμα (φωτ.11).
- ακονίστε όλα τα δόντια του ίδιου τύπου (δεξιά) πριν στρέψετε την μέγγενη από την άλλη μεριά για να ξεκινήσετε τον ακονισμό των αριστερών δοντιών (φωτ.12) προσέχοντας να μην πειράξετε τις βίδες του ρυθμιστή προχωρήματος αλυσίδας (φωτ.8-σημείο 1). Όταν τελειώσετε τον ακονισμό, σβηστε την μηχανή, αποσυνδέατε από το ρεύμα το καλώδιο τροφοδοσίας και μετακινήστε την τοποθετώντας την με προσοχή σε ένα μέρος σίγουρο.

**ΣΗΜΕΙΩΣΗ.** Εάν ο ρυθμιστής βάθους αλυσίδας είναι πολύ ψηλός σε σχέση με το δόντι (αυτό συμβαίνει συνήθως μετά από 2 ή 3 ακονίσματα) πρέπει να τον χαμηλώσετε μόνοι σας χρησιμοποιώντας μία επίπεδη λίμα (εικ. 13). Για τον καθορισμό του ύψους του ρυθμιστή θα πρέπει να συμβουλευτείτε την πινακίδα αλυσίδων στο τέλος του βιβλιαρίου (στήλη M).

#### ΣΗΜΕΙΩΣΗ

- κατά τη διάρκεια του ακονίσματος μην χρησιμοποιείτε ψυκτικά υγρά
- εάν τοποθετώντας τον διακόπτη στο “1” η μηχανή τροχίσματος δεν ξεκινά, εάν ο διακόπτης είναι στο “0” και η μηχανή τροχίσματος δεν σταματά, αποσυνδέστε αμέσως το καλώδιο τροφοδοσίας από το ρεύμα
- σε περίπτωση τυχαίων χτυπήμάτων ή συγκρούσεων του τροχού, συμπεριφερθείτε όπως στην παράγραφο ΕΓΚΑΤΑΣΤΑΣΗ ΚΑΙ ΠΡΟΕΙΔΟΠΟΙΗΣΕΙΣ ΣΧΕΤΙΚΕΣ ΜΕ ΤΟΝ ΤΡΟΧΟ

#### ΣΕ ΠΕΡΙΠΤΩΣΗ ΤΕΧΝΙΚΩΝ ΠΡΟΒΛΗΜΑΤΩΝ

- Η μηχανή δεν τίθεται σε κίνηση:
  - εξακριβώστε ότι ο ρευματολήπτης είναι καλά συνδεδεμένος με την πρίζα του ρεύματος
  - εξακριβώστε ότι το καλώδιο τροφοδοσίας της μηχανής δεν είναι φθαρμένο
  - εξακριβώστε ότι η πρίζα του ρεύματος έχει τάση
  - εξακριβώστε ότι δεν έχουν καταστραφεί ασφάλειες στο εσωτερικό της πρίζας
  - ελέγξτε ότι δεν έχει πέσει η ασφάλεια της ηλεκτρικής σας εγκατάστασης.
- Εάν μετά από αυτές τις ενέργειες η μηχανή εξακολουθεί να μην παύρει μπρος, απευθυνθείτε σε ένα εξουσιοδοτημένο κέντρο σέρβις.

- Η σύνδεση της μηχανής με το ρεύμα ρίχνει την ασφάλεια:

- απευθυνθείτε σε ένα εξουσιοδοτημένο κέντρο σέρβις

**Το ηλεκτρικό μοτέρ της μηχανής ζεσταίνει υπερβολικά:**

- εξακριβώστε ότι το βολτάζ που αναφέρεται στην πινακίδα των τεχνικών χαρακτηριστικών αντιστοιχεί με το βολτάζ του ρεύματος
- σεβαστείτε τον μέγιστο χρόνο λειτουργίας χωρίς διακοπή των 15 λεπτών
- εξακριβώστε ότι ο τροχός δεν μπλοκάρει κατά την διάρκεια του ακονίσματος

Σε περίπτωση που το πρόβλημα παραμένει απευθυνθείτε σε ένα εξουσιοδοτημένο κέντρο σέρβις.

- Η φορά περιστροφής του τροχού είναι αντίθετη από αυτήν που αναφέρεται στην μηχανή:

- απευθυνθείτε σε ένα εξουσιοδοτημένο κέντρο σέρβις

- Η μηχανή παρουσιάζει ανώμαλους κραδασμούς:

- εξακριβώστε τη σωστή στερέωση της μηχανής στον πάγκο εργασίας
- εξακριβώστε ότι το μοτέρ είναι στερεωμένο σωστά στη βάση
- εξακριβώστε το σωστό μοντάρισμα του τροχού ξυσίματος στον στροφέα κεντραρίσματος

Σε περίπτωση που το πρόβλημα παραμένει απευθυνθείτε σε ένα εξουσιοδοτημένο κέντρο σέρβις.

#### ΣΥΝΤΗΡΗΣΗ

- αποσυνδέετε πάντα την πρίζα από το ρεύμα πριν από οποιαδήποτε εργασία συντήρησης, λίπανσης ή καθαρισμού
- η μηχανή πρέπει να διατηρείται καθαρή για να είναι ευανάγνωστες οι οδηγίες ασφαλείας και οι πινακίδες. Ο καθαρισμός πρέπει να γίνεται ή με ένα πανί ή με μία ψήκτρα καθαρισμού
- μην χρησιμοποιείτε πεπιεσμένο αέρα γιατί μπορεί να μεταφέρει κόκους μεταλλικής σκόνης σε μέρη της μηχανής που δεν μπορείτε να φτάσετε και που μπορούν να βλάψουν ζωτικά τμήματα της.

#### ΔΙΑΛΥΣΗ

Η μηχανή ακονίσματος *midi jolly* είναι κατασκευασμένη με ανακυκλώσιμα υλικά σε ποσοστό 90% και γι αυτό σε περίπτωση που είναι αναγκαία η παύση της, μην την εγκαταλείπετε στο περιβάλλον αλλά επιστρέψτε την στον πωλητή σας που θα προβλέψει για την κατάλληλη διάθεσή της

#### ΕΓΓΥΗΣΗ

- Η ισχύς της εγγύησης για το προϊόν είναι εκείνη που αναγνωρίζεται από τη χώρα πώλησης. Η αίτηση για την εγγύηση έχει αξία μόνο εάν συνοδεύεται από αντίγραφο της απόδειξης αγοράς (τιμολόγιο ή απόδειξη ταμείου). Για πιθανές επισκευές η μηχανή θα πρέπει να αποστέλλεται στον μεταπωλητή ελεύθερη κομίστρου.

- Το δικαίωμα εγγύησης εκπίπτει εάν:

- η μηχανή τροχίσματος είναι τροποποιημένη
- η μηχανή τροχίσματος δεν χρησιμοποιήθηκε με τον ενδεικνυόμενο τρόπο από το παρόν εγχειρίδιο
- στην μηχανή είναι συναρμολογημένα μέρη, εξαρτήματα ή τροχοί που δεν είναι γνήσια ή δεν είναι εξουσιοδοτημένα
- η μηχανή τροχίσματος συνδέθηκε με τάση διαφορετική από εκείνη που αναφέρεται στην πινακίδα τεχνικών χαρακτηριστικών της.

Opgesteld door de Technische Klantenservice en Technische Informatiedienst  
**GERESERVEERD EIGENDOM**

Samen met iedere slijpmachine wordt een kopie van deze handleiding geleverd.

**N.B. De in deze handleiding verstrekte beschrijvingen en afbeeldingen zijn niet streng bindend bedoeld. De Fabrikant behoudt zich het recht voor, indien nodig, veranderingen aan te brengen zonder iedere keer verplicht te zijn deze handleiding bij te werken.**

## ELEKTRISCHE KETTINGSLIJPMACHINE

*midi jolly 230V~ – midi jolly 120V~*

### EIGENSCHAPPEN VAN DE MACHINE

- Fabrikant: Tecomec SpA – Via Secchi, 2 – 42011 Bagnolo in Piano – Reggio Emilia – ITALY
- Machine: Elektrische kettingslijpmachine *midi jolly*

### GEGEVENS EN MODELLEN

- uitvoeringen: *midi jolly 230V~ – midi jolly 120V~*
- geïnstalleerd vermogen: elektromotor 50Hz 85W spanning 230V~ – 60Hz 85W spanning 120V~
- isolatieklasse II
- slijpsteenafmetingen: uitwendige diameter 105mm, inwendige diameter 22.3mm
- diktes: 3.2 – 4.7 – 6 mm
- maximum snelheid: 5000 min<sup>-1</sup> (15 min)
- geluidshinderniveau: 76dB (A)
- niveau van de door de handgreep overgedragen trillingen: < 2,5 m/s<sup>2</sup>
- voorziene kettingsoorten: – 1/4" .325" – 3/8" – .404" sprongen
- totale gewicht van de machine: 19.6N (2 kg)
- geleverde hulpstukken: N.1 slijpsteen dikte 3.2mm; N.1 slijpsteenbescherming; N.1 slijpsteenopzuiverinrichting; N.1 snijplaat; N.1 handgreep. N.1 schroef M6x25

### INLEIDING

U moet deze handleiding zorgvuldig bewaren.

Voor een juist gebruik van de slijpmachine en om ongevallen te vermijden, **moet u, voordat u de machine gebruikt, zorgvuldige deze handleiding lezen.** Tin deze handleiding vindt u een uitleg omtrent de werking van de verschillende onderdelen en instructies voor de nodige controles en het onderhoud.

**ATTENTIE – Alle niet in deze handleiding vermelde onderhoudswerkzaamheden moeten door een bevoegde werkplaats worden uitgevoerd.** Om een constante, goede werking van de slijpmachine te garanderen, herinneren wij u eraan dat u eventuele vervangen onderdelen uitsluitend met **ORIGINELE RESERVEONDERDELEN** mag vervangen.

### VEILIGHEIDSVOORSCHRIFTEN

**ATTENTIE – De slijpmachine is, indien hij juist wordt gebruikt, een snel, eenvoudig en doelmatig werktuig. Voor een prettige en veilige werking van de machine raden wij u aan zorgvuldig de hieronder en verder in deze handleiding vermelde veiligheidsvoorschriften in acht te nemen.**

- 1 - De slijpmachine mag alleen worden gebruikt door volwassenen, die in goede lichamelijke conditie verkeren en op de hoogte zijn van de gebruiksvoorschriften.
- 2 - Draag geen ringen, armbanden en/of wijdvallende kleren die met de slijpsteen in aanraking kunnen komen
- 3 - Draag tijdens de werkzaamheden en het bijlijpen van de slijpsteen altijd veiligheidshandschoenen en een veiligheidsbril
- 4 - Breng de draaiing van de slijpsteen nooit met de handen tot stilstand, ook niet nadat u de motor heeft afgezet
- 5 - Verwijder, voordat u met de montage van de slijpsteen en alle andere onderhoudswerkzaamheden of verplaatsing begint, de stekker uit het stopcontact
- 6 - Start de slijpmachine nooit zonder de slijpsteenbescherming. De bescherming wordt geleverd in het zakje met hulpstukken en moet op de de slijpmachine worden aangebracht, nadat de slijpsteen (**foto 6**) is gemonteerd. U mag hem alleen bij vervanging van de slijpsteen verwijderen en moet hem hierna opnieuw aanbrengen
- 7 - Controleer of de spanning en de frequentie, die zijn vermeld op het op de slijpmachine aangebrachte kenplaatje, met die van het stroomnet overeenkomen
- 8 - Gebruik geen kabels of verlengsnoeren die defect en/of niet overeenkomstig de voorschriften zijn
- 9 - Verwijder bij beschadiging van het snoer of als het snoer kapot is onmiddellijk de stekker uit het stopcontact. Voor de reparatie of vervanging moet u uitsluitend de wederverkoper of een bevoegde klantenservice raadplegen. De voedingskabel is voorzien van klemmen. De elektrische aansluiting bestaat uit het rechtstreeks aansluiten van de klemmen op de schakelaar. De aansluiting op het stroomnet moet zodanig worden uitgevoerd, dat een beschadiging hiervan door personen of voertuigen, die zowel u als hen in gevaar kunnen brengen, wordt voorkomen
- 10 - Verzeker u ervan, voordat u de slijpmachine start, dat er geen gereedschap of andere voorwerpen binnen het werkgebied van de slijpsteen liggen.
- 11 - Controleer tijdens de werking de ligging van de voedingskabel, zodat hij altijd buiten het werkingsbereik van de slijpsteen blijft en niet te strak gespannen is. U mag niet in de buurt van andere stroomkabels slijpen.
- 12 - Verplaats de ketting nooit met uw handen, voordat de slijpsteen volledig uit het werkgebied verwijderd is.
- 13 - Laat vreemden tijdens de werking niet in de buurt van de slijpmachine komen of de voedingskabel aanraken.
- 14 - Houd de handgrepen altijd schoon en droog.
- 15 - Verzeker u ervan, voordat u de slijpmachine start, dat de slijpsteen juist bevestigd is en ver van het werkgebied is.
- 16 - Werk altijd met de machine op een stabiele wijze aan de werkbank of aan de muur bevestigd.
- 17 - Werk altijd in een stabiele en veilige positie en let u goed op uw werkzaamheden.
- 18 - Neem altijd de voor onderhoudswerkzaamheden voorziene instructies in acht.
- 19 - Controleer de slijpmachine voor het gebruik om u ervan te verzekeren dat alle veiligheidsinrichtingen en eventuele andere inrichtingen juist werken.
- 20 - Werk nooit met een beschadigde, slecht gerepareerde, of verkeerd gemonteerde of willekeurig gewijzigde slijpmachine. U mag nooit beveiligingen verwijderen, beschadigen of buiten werking stellen.
- 21 - Gebruik geen andere slijpstenen, die niet in de kettingtabel aan het einde van de handleiding zijn vermeld (**kolom I en L**)
- 22 - Gebruik de slijpmachine niet als snijmachine of om voorwerpen anders dan zaagkettingen te slijpen.
- 23 - Geef of leen de slijpmachine alleen uit aan bekwame personen, die ervaring hebben met de werking en het juiste gebruik van de machine.

- 24 - Bewaar de slijpmachine altijd op een droge plaats en hoog boven de grond en buiten het bereik van kinderen.
- 25 - Gevaar voor beschadiging door toevallige inwerkingstelling. Gebruik de machine niet in een gebied waar kinderen kunnen komen.
- 26 - De slijpmachine kan ononderbroken voor een maximumtijd van **15 minuten** worden gebruikt, hierna moet u hem voldoende tijd laten rusten.
- 27 - Stel de slijpmachine niet bloot aan regen en/of bijzonder vochtig weer en in gebieden waar kinderen aanwezig kunnen zijn.
- 28 - Gebruik de machine niet in een ruimte met gevaar voor explosie of brand.
- 29 - Laat de slijpmachine, indien u haar buiten gebruik stelt, niet in het milieu achter, maar geef hem terug aan uw wederverkoper, die voor de juiste afvalverwerking zal zorgen.
- 30 - Raadpleeg altijd uw wederverkoper voor eventuele inlichtingen of belangrijke ingrepen.
- 31 - Trek nooit aan de voedingskabel om de stekker uit het stopcontact te verwijderen. Houd de kabel uit de buurt van warmtebronnen, olie of scherpe randen.
- 32 - Verplaats, om gevaar voor snijwonden te vermijden, de ketting door hem juist bij de verbindingsschakel en niet bij het scherpe tandgedeelte vast te pakken.
- 33 - Start de slijpmachine nooit terwijl u de slijpsteen met de handen tegenhoudt.
- 34 - Forceer nooit het gereedschap tijdens de bewerking

#### ATTENTIE – INSTALLATIE SLIJPMACHINE

- plaats de slijpmachine in een tegen vocht en stof beschermde, goed verlichte ruimte, buiten het bereik van kinderen, ver van gas, vloeistoffen of brandbare of explosieve materialen en zodanig dat u de stekker in een goed geaard stopcontact kunt steken, zonder het gebruik van gevaarlijke verlengsnoeren.
- bevestig de slijpmachine op de werkbank (foto 1) of aan de muur (foto 2) met behulp van twee, niet geleverde M8-bouten. Voor de bevestiging van de slijpmachine op de werkbank, moet u haar door middel van de speciale inkepingen juist plaatsen.
- Maak voor de muur- of wandbevestiging (foto 2) gebruik van het speciale steunplaatje (niet bij levering inbegrepen) en verzeker u ervan dat de machine niet ter hoogte van de ogen van de bediener wordt bevestigd. Wij raden u aan de montage op een hoogte van ongeveer 120 - 130 cm vanaf het vloervlak uit te voeren.
- voeg de twee geleverde M6x25 schroef, waarbij u er goed oplet dat u haar tot het einde van zijn zitting in de motorkast schuift (foto 3).
- Schroef de geleverde handgreep op de M6x25 schroef, waarbij u er goed oplet dat u de schroef nog steeds tot het einde van zijn zitting is geplaatst. Anders kunt u de slijpsteenbescherming niet monteren (foto 4).
- nadat u de slijpmachine juist heeft geïnstalleerd, kunt u met de montage van de slijpsteen beginnen.

#### MONTAGE EN WAARSCHUWINGEN WAT BETREFT DE SLIJPSTEEN

- gebruik een voor het te slijpen kettingtype geschikte slijpsteen. Raadpleeg hiervoor de aan het einde van de handleiding bijgesloten kettingtabel (kolom I - L)
- verzeker u er voor het gebruik van de geleverde slijpstenen, dat zij perfect in orde zijn. Als u de slijpsteen aan het middengat ophangt en met een niet metalen voorwerp zijdelings, dicht bij de rand, er licht op slaat, moet hij een metalen geluid maken. Een dof klank duidt op scheuren of breuken, dit betekent dat u de slijpsteen moet afkeuren.
- U mag bij het plaatsen van een slijpsteen op de naaf niets forceren noch de diameter van het centreergat wijzig. Dit is om te voorkomen dat u slijpstenen gebruikt die niet goed passen
- gebruik voor de montage van de slijpsteen uitsluitend een schone, onbeschadigde naaf en ringmoer
- verzeker u ervan dat de afmetingen van de uitwendige diameters zowel van de naaf als van de ringmoer volkomen gelijk zijn (fig. 1)
- de naaf is vast op de as van de elektromotor gemonteerd
- schroef de ringmoer met de hand los, centreer de slijpsteen juist op de naaf, schroef de ringmoer hierna opnieuw met de hand vast (foto 5).
- let bijzonder goed op bij de montage van de ringmoer die met de uitlaat naar de kant van de slijpsteen (fig. 2) moet zijn gericht
- een met een te strak aangehaalde ringmoer geïnstalleerde slijpsteen kan tijdens de werking breken of uit elkaar vallen en een gevaar voor de bediener vormen. Haal om dit risico te vermijden niet te strak aan, aangezien het om een thermoplastring gaat
- plaats de slijpsteenbescherming op de motorkast in zijn zitting (foto 6) en bevestig hem stevig in de op de motorkast voorziene stand (foto n. 6)

#### CONTROLE VAN DE SLIJPSTEEN

- Ga naast de slijpsteen staan, zet de slijpmachine in werking, kijk nu goed en controleer visueel of de slijpsteen niet zijdelings of dwars schommelt e zodoende abnormale trillingen veroorzaakt
- Indien dit wel het geval is moet u de machine onmiddellijk stoppen en controleren of de montage van de slijpsteen juist is uitgevoerd. Vervang, indien nodig de slijpsteen met een andere originele slijpsteen.
- Controleer, terwijl de machine stilstaat, het profiel van de slijpsteen met de speciaal geleverde, oranje snijplaat (fig. 3 punt C)
- Start, indien nodig, nadat u een veiligheidsbril heeft opgezet en handschoenen heeft aangetrokken, de slijpmachine en werk nu het profiel van de slijpsteen bij met behulp van de geleverde slijpsteenopzuiverinrichting. Ga hierbij altijd bijzonder voorzichtig te werk, waarbij u de slijpsteenopzuiverinrichting stevig met twee handen goed vasthoudt. De aanraking van de op hoge snelheid draaiende slijpsteen kan brand- en schaaftwonden veroorzaken
- probeer een pas gemonteerde slijpsteen altijd minstens een minuut op werksnelheid uit, voordat u begint te slijpen. Zorg dat u uit de buurt blijft en controleer of zich geen andere personen op de baan van zijn draaivlak bevinden.

**N.B.: vervang de slijpstenen wanneer zij een minimumdiameter van ongeveer 80mm (3.14 inches) hebben bereikt**

#### INWERKINGSTELLING

- u kunt de machine in werking stellen nadat u de machine op de werkbank of aan de muur heeft geïnstalleerd, de slijpsteen juist heeft gemonteerd, de slijpsteenbescherming alsmede de handgreep juist heeft en bovendien heeft gecontroleerd, of de draairichting van de slijpsteen met die op de slijpsteenbescherming is aangegeven overeenkomt
- de machine is uitgerust met een veiligheidsschakelaar met ontspanningsspoel, dit betekent dat in geval van plotseling stroomuitval, de schakelaar automatisch geblokkeerd wordt, zodat de machine stil blijft staan voor het geval de stroom onverwachts terugkeert (bedien de schakelaar opnieuw om de slijpmachine weer in werking te stellen)
- de machine moet op een stekker met spanning 230V~ of USA-stekker bij 120V~ stroom en 10A stroom worden aangesloten

#### SLIJPING

- het is aanbevolen de ketting goed te reinigen voordat u met het slijpen begint
- aangezien het om een slijpmachine met vaste hoek voor het richten van de slijpsteen gaat, is de bovenste snijhoek van de tand op 60° ingesteld, te meten in linkse richting
- plaats de te slijpen ketting op de twee klauwen, waarbij u erop let dat de dieptebegrenzer zich zoals aangegeven aan de rechterkant bevindt (foto 7 - punt 1)
- zet de klem wat losser met behulp van de zich hieronder bevindende knop (foto 7 - punt 2) en draai de klem naar rechts van de graad, die met de bovenste slijphoek van de rechterkant overeenkomt. Gebruik hierbij een verdeelschaal (foto 7 - punt 3)
- breng een rechtertand tegen de kettingaanslag en stel met behulp van de instelschroef (foto 8 - punto 1) de tandverplaatsing in

- de kettingaanslag is op een in geïnstalleerd, die op de volata op de plastic biella is gemonteerd. Deze pen heeft twee standinkepings, waarmee u de kettingaanslag nauwkeuring in het midden van de tand die u op dat moment wilt slijpen, kunt plaatsen
  - zet de arm met afgezette motor omlaag en breng met verschillende pogingen, met behulp van de instelschroef voor kettingverplaatsing, de tand dichtbij de slijpsteen, totdat hij hem raakt, waarbij u altijd begint vanaf de meest gesleten tand, die u met behulp van de snijplaat kunt opsporen (**fig.3 punto D**)
  - start de slijpmachine en bepaal, steeds met behulp van de instelschroef kettingverplaatsing de te verwijderen hoeveelheid
  - zet, na de vaststelling van de te verwijderen hoeveelheid, de instelschroef door middel van de brogving vast (**foto 8 - punto 2**)
  - **verwijder, om de motor niet te zwaar te belasten en de tanden van de ketting niet te beschadigen, heel kleine hoeveelheden materiaal en blijf niet te lang op dezelfde tand slijpen, anders loopt u het risico dat de snijkant verbrandt.**
  - bepaal de slijpdiepte met behulp van de speciale instelschroef, die zich op de arm bevindt, waarbij u erop let dat u niet de verbindingsschakels raakt (**foto 9**)
  - vergrendel de instelschroef, nadat u de slijpdiepte bepaald heeft, met behulp van de brogving (**foto 9 - punto 1**)
  - **stel de klauwklemhefboom in; druk de rode knop in en trek tegelijkertijd de hefboom met kleine draaiingen naar rechts, naar u toe (naar rechts verhoogt u de aanhaling, naar links maakt u hem losser), zodoende bepaalt u de juiste aanhaling van de twee klemmen (foto 10). Met behulp van het aanhaalsysteem met klauwklemhefboom verkrijgt u een gelijkmatige vervorming van de twee kettingsteunklemmen, waardoor de ketting altijd precies in het midden van de draaiing van de klem bevindt. Dit is absoluut vereist om goed te kunnen slijpen en de zekerheid te hebben, dat zowel de rechter- als de linkertanden op gelijke lengte zijn.**
  - Indien u de klauwklemhefboom naar rechts draait, wordt de ketting binnen de twee klemmen vastgezet, waardoor een nauwkeuringe en veilige slijping verzekert is (**foto 11**)
  - Slijp alle gelijksoortige (rechtse) tanden voordat u de klem naar de tegenovergestelde zijde draait om met de slijping van de linkertanden te beginnen (**foto 12**) waarbij u erop let dat u de instelschroef ketting verplaatsing **niet** raakt (**foto 8 - punt 1**)
- Als u klaar bent met het slijpen moet u de slijpmachine afzetten, het snoer uit het stopcontact verwijderen en de slijpmachine verwijderen en haar zorgvuldig op een veilige plaats, buiten het bereik van kinderen opbergen.
- N.B.** Indien de dieptebegrenzer van de ketting te hoog is ten opzichte van de tand (dit gebeurt gewoonlijk na 2 of 3 keer slijpen), moet u hem handmatig met behulp van een platte vijl (**foto 13**) lager zetten. Voor het bepalen van de juiste hoogte van de dieptebegrenzer moet u de aan het einde van de handleiding bijgesloten kettingtabel in de **kolom M** raadplegen.

#### N.B.

- **gebruik tijdens het slijpen geen koelvloeistoffen**
- **haal onmiddellijk de stekker uit het stopcontact als de slijpmachine niet start wanneer u de schakelaar op "1" zet, of niet stopt wanneer u de schakelaar op "0" zet**
- **in geval van slagen of toevallig stoten tegen de slijpsteen tijdens het slijpen, moet u te werk gaan zoals aangegeven in de paragraaf MONTAGE EN WAARSCHUWING VOOR DE SLIJPSTEEN**

#### IN GEVAL VAN STORINGEN

- **De machine start niet:**
  - controleer of de stekker goed op het stopcontact is aangesloten
  - controleer of de voedingskabel van de machine niet beschadigd is
  - controleer of het stopcontact onder stroom staat
  - controleer of er eventueel geen zekeringen binnen het stopcontact doorgebrand zijn
  - controleer of de veiligheidsschakelaar op uw elektrische installatie niet onklaar is
- Indien na deze handelingen het niet starten aan de machine is te wijten, moet u hem door een bevoegde klantenservice laten controleren.
- **De aansluiting van de machine op het stroomnet, stelt de veiligheidsschakelaar in werking:**
  - raadpleeg een bevoegde klantenservice.
  - **De elektromotor van de machine wordt te heet:**
  - controleer of de op het kenplaatje technische gegevens vermelde spanning met de stroomspanning overeenkomt
  - neem de maximumtijd van 15 min. ononderbroken werking in acht
  - controleer of de slijpsteen tijdens het slijpen niet vastloopt
- Raadpleeg, indien de storing aanhoudt, een bevoegde klantenservice.
- **De draairichting van de slijpsteen is tegenovergesteld aan de op de machine aangegeven richting:**
  - raadpleeg een bevoegde klantenservice
  - **De machine vertoont abnormale trillingen:**
  - controleer de juiste bevestiging van de machine op de stang van de kettingzaag of elektrische zaag
  - controleer of het motorblok juist op het onderstel is bevestigd
  - controleer de juiste montage van de schuurslijpsteen op zijn centreernaaf
- Raadpleeg, indien de storing aanhoudt, een bevoegde klantenservice.

#### ONDERHOUD

- haal altijd de stekker uit het stopcontact voordat u enige onderhoud- reiniging- of smerehandeling uitvoert
- de slijpmachine moet altijd goed schoon zijn, om de veiligheidsvoorschriften en de kenplaatjes goed leesbaar te houden. U moet voor de reiniging een doek of een borsteltje gebruiken
- u mag geen perslucht gebruiken want dit kan metaalstofrezen in onbereikbare hoeken verplaatsen en zodoende vitale onderdelen van de slijpmachine beschadigen.

#### ONTMANTELING

De slijpmachine **midi jolly** is voor 90% vervaardigd uit hergebruikbare materialen. U mag daarom, indien u de slijpmachine buiten werking moet stellen, de machine niet in het milieu achterlaten, maar moet hem naar uw wederverkoper terugbrengen, die voor de juiste afvalverwerking zal zorgen.

#### GARANTIE

- **de garantie op het product is geldig overeenkomstig hetgeen in het land van verkoop erkend is. De aanspraak op garantie is alleen geldig indien vergezeld van een kopie van het aankoopdocument (rekening of kassabon).** Voor eventuele reparatiewerkzaamheden moet u de machine porto franco aan de wederverkoper sturen.
- De garantie is ongeldig indien:
  - a) er met de slijpmachine is geknoeid;
  - b) de slijpmachine niet zoals voorgeschreven in deze handleiding is gebruikt;
  - c) op de machine geen originele en/of niet goedgekeurde onderdelen, gereedschap of slijpstenen zijn gemonteerd;
  - d) de slijpmachine op een stroomnet op een andere spanning dan die op het kenplaatje met de technische gegevens van de machine vermeld, is, is aangesloten.



Utförd av Servicetjänsten och av Tekniska Publikationer  
**PUBLIKATION MED ENSAMRÄTT**

Vid leveransen av varje slipmaskin medföljer en kopia av denna manual.

**OBS! Beskrivningarna och illustrationerna som finns i denna manual skall inte avses som absolut förpliktande. Företaget förbehåller sig rätten att tillföra eventuella ändringar utan vara skyldig att uppdatera denna manual gång efter gång.**

## ELEKTRISK SLIPMASKIN FÖR SÅGKEDJOR

*midi jolly 230V~ – midi jolly 120V~*

### MASKINENS EGENSKAPER

- Tillverkare: Tecomec SpA – Via Secchi, 2 – 42011 Bagnolo in Piano – Reggio Emilia – ITALY
- Maskin: *midi jolly* – Elektrisk slipmaskin för sågkedjor

### TEKNISKA DATA OCH MODELLER

- versioner: *midi jolly 230V~ – midi jolly 120V~*
- installerad effekt: Elektrisk motor 50Hz 85W spänning 230V~ – 60Hz 85W spänning 120V~
- isoleringsklass II
- slipskivornas storlek: yttre diameter 105mm, inre diameter 22.3mm
- tjocklekar: 3.2 – 4.7 – 6 mm
- maximal hastighet: 5000 min<sup>-1</sup> (15 min)
- ljudtrycksnivå: 76dB (A)
- vibrationsnivå i handtaget: < 2,5 m/s<sup>2</sup>
- avsedda kedjetyper: kättingdelningar – 1/4" .325" – 3/8" – .404"
- total maskinvikt: 19.6N (2 kg)
- tillbehör som medföljer vid leverans: 1 st. slipskiva med tjocklek 3.2mm; 1 st. skydd för slipskiva - 1 st. slipskiveavrivare – 1 st. fasonmall. – 1 st. handtag. 1 st. SKRUV M6x25

### INLEDNING

Förvara omsorgsfullt denna manual.

För en korrekt användning av slipmaskinen och för att undvika olyckshändelser, **skall Du inte inleda arbetet utan att ha läst denna manual mycket uppmärksam**. I denna manual hittar Du beskrivningarna på de olika komponenternas funktion och instruktionerna för de nödvändiga kontrollerna och för underhållet.

**WARNING – Alla underhållsarbeten som inte beskrivs i denna manual skall utföras av en auktoriserad serviceverkstad.** Kom ihåg att för att garantera en konstant och regelmässig funktion av slipmaskinen skall endast **ORIGINALDELAR** användas vid eventuella utbyten av reservdelarna.

### SÄKERHETSFÖRESKRIFTER

**WARNING – Om slipmaskinen används på ett korrekt sätt är den ett snabbt, praktisk och effektivt arbetsinstrument. Iakttag noga de säkerhetsföreskrifter som återges här efter och i manualens fortsättning, så att arbetet alltid blir bekvämt och säkert.**

- 1 - Slipmaskinen får endast användas av personer i vuxen ålder, vid god hälsa och som har kännedom om föreskrifterna för maskinens användning
- 2 - Bär inte ringar, armband och/eller skrymmande klädesplagg som kan komma i kontakt med slipskivan
- 3 - Använd alltid skyddshandskar och skyddsglasögon vid arbetet med maskinen samt vid avrivning av slipskivan
- 4 - Stoppa inte slipskivans rotation med händerna, även efter att motorn har stängts av
- 5 - Monteringen av slipskivan och varje annat underhållsarbete eller transport skall utföras med stickproppen bortkopplad från elnätet
- 6 - Starta inte slipmaskinen utan slipskivans skydd. Skyddet levereras i påsen med tillbehör och skall monteras på slipmaskinen efter att slipskivan har monterats (**foto 6**). Det får endast avlägsnas i händelse av att slipskivan skall bytas ut och skall därefter sättas på igen.
- 7 - Kontrollera att spänningen och frekvensen som anges på märkplåten med tekniska data som finns på slipmaskinen motsvarar de som är aktuella för nätanslutningen.
- 8 - Använd inte kablar, stickproppar eller förlängningssladdar med defekter och/eller som inte motsvarar föreskrifterna
- 9 - Skilj omedelbart maskinen från elnätet (dra ut stickproppen) om kabeln har skadats på något sätt. Vänd Dig till återförsäljaren eller till en auktoriserad serviceverkstad för reparationer och byten. Matningssladden är försedd med änduttag. Den inre elektriska anslutningen består i att föra in matningssladdens änduttag direkt på strömbrytaren. Den elektriska anslutningen till elnätet skall utföras på sådant sätt att man undviker att andra personer eller fordon kan skada den, vilket skulle kunna skapa farliga situationer för dessa personer och för Dig.
- 10 - Innan slipmaskinen sätts igång ska Du försäkra Dig om att området där Du skall arbeta med slipskivan är fritt från verktyg och andra föremål.
- 11 - Kontrollera matningssladdens läge under arbetet: den skall alltid befinna sig långt från slipskivans aktionsradie och den får inte försättas i spänning. Utför inget sliparbete i närheten av andra elektriska kablar.
- 12 - Mata inte kedjan med händerna innan slipskivan är helt och hållet på avstånd från arbetsområdet.
- 13 - Tillåt inte obehöriga personer att vistas i närheten av slipmaskinen när den är i drift och låt ingen vidröra matningssladden.
- 14 - Se till att handtaget alltid är rent och torrt.
- 15 - Innan slipmaskinen sätts igång skall Du kontrollera att slipskivan är korrekt fastsatt och på långt avstånd från arbetsområdet.
- 16 - När du arbetar, se till att maskinen (bänk- eller väggmonterad) har sätts fast ordentligt och är tillräckligt stabil.
- 17 - Arbetsställningen bör vara stabil och säker: koncentrera dig på arbetet och bli inte distraherad av omgivningen.
- 18 - Följ alltid de instruktioner som avsetts för underhållsarbetena.
- 19 - Innan slipmaskinen tas i bruk skall Du kontrollera att varje säkerhetsanordning och alla andra anordningar fungerar.
- 20 - Använd aldrig slipmaskinen om den företer skador, om den är dåligt reparerad, om den är dåligt monterad eller om godtyckliga ändringar har utförts. Avlägsna aldrig säkerhetsanordningarna, se till att de inte tar skada och att de inte blir överksamma.
- 21 - Använd inte andra slipskivor än de som anges i kedjetabellen i slutet av bruksanvisningen (**kolumner I och L**)
- 22 - Använd inte slipmaskinen som kapmaskin eller för att slipa föremål som inte är sågkedjor.
- 23 - Lämna endast eller låna endast ut slipmaskinen till personer som har kompetens på området och kunskap om maskinens drift och korrekta användning.
- 24 - Förvara alltid slipmaskinen på en torr plats, upplyft från marken och utom räckhåll för barn.
- 25 - Det finns risk för skador som orsakas av ofrivillig igångsättning. Använd inte slipmaskinen på områden där det kan finnas barn.

- 26 - Slipmaskinen får inte användas i mer än **15 minuter** utan avbrott, därefter skall den vila under en lämplig tid.
- 27 - Utsätt inte slipmaskinen för regn och/eller alltför stor fuktighet och ställ den inte på områden där det kan finnas barn.
- 28 - Använd inte slipmaskinen om det finns explosiva eller antändliga ämnen i närheten.
- 29 - Om slipmaskinen skall tas ur drift skall Du inte lämna den i naturen utan lämna in den till Din återförsäljare som kommer att ta ansvaret för att maskindelen hamnar på lämplig plats.
- 30 - Vänd Dig alltid till Din återförsäljare för vilken som helst annan förklaring eller brådskande ingrepp.
- 31 - Ryck inte i matningssladden för att koppla bort den från strömuttaget. Håll kabeln långt från värmekällor, oljor eller vassa kanter.
- 32 - För att Du inte skall skära Dig när kedjan måste flyttas, skall Du fatta tag om kedjan på ett korrekt sätt, vid niten och inte vid kedjelänkens skärande del
- 33 - Starta inte slipmaskinen genom att hålla kvar slipskivan med händerna.
- 34 - Forcera aldrig verktyget under arbetscykeln

#### VARNING – INSTALLATION AV SLIPMASKINEN

- placera slipmaskinen på en plats som är skyddad mot damm och mot fuktighet, väl belyst, utom räckhåll för barn, långt från gas, brännbara eller explosiva vätskor eller material och på sådant sätt att stickpoppen kan kopplas in i ett lämpligt strömuttag, utan att använda farliga förlängningsladdar.
- förankra slipmaskinen vid arbetsbänken (foto 1) eller vid väggen (foto 2) med två bultar på M8 (bultarna medföljer inte). För att förankra slipmaskinen vid arbetsbänken skall Du placera den på ett korrekt sätt och använda Dig av de avsedda referensskårorna
- vid mur- eller väggmontering (foto 2) skall Du förse Dig med ett vinkelstöd (vinkelstödet medföljer inte) och försäkra Dig om att slipmaskinen inte fästs i operatörens ögonhöjd. Monteringens maximala höjd bör vara på cirka 120 - 130 cm från marken.
- sätt i skruven M6x25 som medföljer, och låt den glida fram till slutet av sitt säte på armen (foto 3)
- skruva fast handtaget som medföljer på skruven M6x25, och var härvid noga med att skruven fortfarande är belägen i slutet av sitt säte. Om så inte är fallet är det inte möjligt att montera slipskivans skydd (foto 4)
- efter att ha installerat slipmaskinen på ett korrekt sätt kan Du börja med monteringen av slipskivan.

#### MONTERING OCH VARNINGAR BETRÄFFANDE SLIPSKIVAN

- välj typ av slipskiva efter typ av kedja som skall slipas genom att kontrollera i kedjetabellen som finns bifogad i slutet av bruksanvisning (kolumn I - L)
- innan användningen skall Du kontrollera att de medlevererade slipskivorna är i perfekt skick. För att göra detta hänger Du upp dem i det mittersta hålet, slår lätt på dem från sidan, nära skivans ytterkant, med ett föremål som inte får vara i metall. Slipskivorna skall avge ett metalliskt ljud. Ett stumt ljud indikerar att det finns sprickor eller att slipskivan är trasig. **I detta fall skall slipskivan kasseras.**
- använd inte våld för att installera slipskivan på navet, ändra inte eller diametern på monteringshållet och undvik att använda slipskivor som inte är perfekt avpassade för maskinen
- använd endast rena och ej skadade navar och låsringar för montering av slipskivan
- försäkra Dig om att storlekarna på de yttre diametrarna, både för navet och för låsringen, är identiska (fig. 1)
- navet är monterat på ett säkert sätt på den elektriska motorns axel
- skruva loss låsringen för hand, centrera och montera slipskivan på navet på ett korrekt sätt och skruva på nytt fast låsringen för hand (foto 5)
- vid monteringen av låsringen skall Du vara mycket noga med att den riktas med avlastningen från slipskivans sida (fig. 2)
- om låsringen dras åt för hårt vid installationen av slipskivan kan slipskivan klyvas eller spricka under arbetet, vilket betyder att operatören utsätts för stora risker. För att undvika att så sker rekommenderas att inte dra åt den alltför mycket, eftersom det även rör sig om en låsring i termoplastmaterial
- placera slipskyddet korrekt på motorstommen inne i sitt säte (foto 6) och fäst det på ett stadigt sätt i läget som finns på själva motorstommen (foto 6)

#### KONTROLL AV SLIPSKIVAN

- placera Dig vid sidan av slipskivan, sätt igång slipmaskinen och kontrollera visuellt att slipskivan inte svänger, varken sidledes eller på tvären, och förorsakar onormala vibrationer
- om detta sker skall Du genast stoppa maskinen och försäkra Dig om att monteringen av slipskivan har utförts på ett korrekt sätt. **Om det är nödvändigt, så byt ut slipskivan till en annan original slipskiva**
- kontrollera slipskivans profil när maskinen är stillastående med hjälp av den särskilda orangefärgade mallen som medföljer vid leveransen (fig. 3 punkt C)
- om det är nödvändigt – och efter att ha tagit på Dig skyddsglasögon och skyddshandskar – sätter Du igång slipmaskinen och serjör för att bättra på slipskivans profil med den medlevererade slipskiveavrivaren. Arbeta hela tiden mycket försiktigt och genom att ta ett stadigt grepp med båda händerna om slipskiveavrivaren. Kontakten med slipskivan som snurrar i hög hastighet kan förorsaka brännskador och skrapsår
- testa alltid en nymonterad slipskiva vid drifhastigheten i åtminstone en minut innan slipningsarbetet inleds. Under testen skall Du hålla Dig på behörigt avstånd och se till att inga andra personer befinner sig inom rotationsytans räckvidd.

**OBS!: byt ut slipskivorna när de nått en minimal diameter på cirka 80mm (3.14 inches)**

#### DRIFTTAGANDE

- när Du har installerat maskinen vid arbetsbänken eller vid väggen, monterat slipskivan på ett korrekt sätt, monterat slipskivans skydd på ett korrekt sätt, monterat handtaget på ett korrekt sätt och kontrollerat att slipskivans rotationsriktning är den som anges på slipskivans skydd, kan slipmaskinen tas i drift
- maskinen är försedd med en säkerhetsströmbrytare med utlösningsspole, vilket betyder att strömbrytaren, om det skulle inträffa ett oväntat avbrott på nätströmmen, på ett fristående sätt avkopplas och lämnar maskinen i stopptillstånd i händelse av att strömmen oväntat skulle komma tillbaka (slipmaskinen återsätts i funktion genom att på nytt verka på strömbrytaren)
- maskinen skall anslutas till ett uttag med 230V~ spänning eller till ett USA-uttag med 120V~ spänning och 10A ström.

#### SLIPNINGSARBETE

- vi rekommenderar Dig att rengöra kedjan innan den utsätts för slipningen
- eftersom det rör sig om en slipmaskin med fast vinkel för lutningen av slipskivan, är kedjelänkens övre skärvinkel fastställd till 60° genom att mäta den motsols
- placera kedjan som Du vill slipa på de två backarna och var noga med att djuplåsordningen är till höger, såsom visas (foto 7 - punkt 1)
- lossa skruvstycket med hjälp av handhjulet som är beläget under skruvstycket (foto 7 - punkt 2) och vrid skruvstycket medsols till graderingen som motsvarar den högra kedjelänkens övre slipvinkel, genom att använda Dig av den graderade skalan (foto 7 - punkt 3)
- för en höger kedjelänk tills den gör anslag mot kedjans stopp och reglerar genom justerskruven (foto 8 - punkt 1) matningen av kedjelänken

- kedjestoppet är installerat på ett stift som i sin tur är monterat på vevstaken i plast. Detta stift har två referensskåror som tillåter att ställa in kedjans stopp exakt i mitten av den kedjelänk som Du skall slipa i det ögonblicket
  - när motorn är avstängd förs armen ner och , genom att försöka flera gånger, med hjälp av justerskruven för kedjans matning, förs kedjelänken mot slipskivan tills den snuddar vid slipskivan. Börja alltid med den kedjelänken som är mest försliten, vilket bestäms med hjälp av den medlevererade mallen (**fig. 3 punkt D**)
  - sätt igång slipmaskinen och hela tiden med hjälp av justerskruven för kedjelänksmatning bestäms mängden material som skall avlägsnas
  - när mängden material som skall avlägsnas har fastställts, låser Du justerskruven genom låsringen (**foto 8 - punkt 2**)
  - **för att inte belasta motorn för mycket och för att inte skada kedjelänkarna skall minimala mängder material avlägsnas och uppehåll Dig inte under en längre tid på samma kedjelänk, eftersom det finns risk för att bränna eggen**
  - reglera slipningens djup genom justerskruven som är belägen på armen och var härvid noga med att inte göra skåror förbindningslänkarna (**foto 9**)
  - när djupet av slipningen har fastställts låser Du justerskruven med hjälp av låsringen (**foto 9 - punkt 1**)
  - **reglera spännspaken; tryck på den röda knappen och dra samtidigt spännspaken mot Dig med små rotationer medsols (medsols ökas åtdragningen, motsols lossas åtdragningen), den korrekta åtdragningen av de två backarna fastställs (foto 10). Åtdragningssystemet med spännspaken tillåter en enhetlig formförändring av de två backarna som stöder kedjan, vilket gör det möjligt att alltid ha kedjan positionerad exakt i mitten av skruvstyckets rotation. Detta är väsentligt för att erhålla en perfekt slipning, som garanterar att både de högra och de vänstra kedjelänkarna är exakt lika långa.**
  - Genom att vrida spännspaken medsols, blockeras kedjan inne i de två backarna och tillåter en precis och säker slipning (**foto 11**)
  - slipa alla kedjelänkar av samma typ (högra) innan Du vrider skruvstycket till motsatt sida för att inleda slipningen av de vänstra kedjelänkarna (**foto 12**) och var härvid noga med att **inte** röra justerskruven för kedjans matning (**foto 8 - punkt 1**)
- När slipningen har avslutats stänger Du av slipmaskinen, skiljer maskinen från elnätet (genom att dra ur stickproppen) och tar bort slipmaskinen. Placera den sedan på en säker plats utom räckhåll för barn.
- OBS!** Om kedjans djuplåsordning skulle vara för hög i förhållande till kedjelänken (detta inträffar vanligtvis efter 2/3 slipningar), är det nödvändigt att sänka den för hand genom att använda en flatfil (**fig. 13**). Beträffande värdet på höjden för djuplåsordningen, hänvisas till den bifogade tabellen i slutet av bruksanvisningen vid **kolumn M**.

**OBS!**

- använd inte kylvätskor under sliparbetet.
- om slipmaskinen inte startar när huvudströmbrytaren vrids till "1" eller inte stannar när huvudströmbrytaren vrids till "0", dra omedelbart ut matarledningen från nätuttaget.
- i händelse av slag eller oavsiktliga stötar på slipskivan under slipningsarbetet, hänvisas till avsnittet **MONTERING OCH VARNINGAR BETRÄFFANDE SLIPSKIVAN**

**I HÄNDELSE AV TEKNISKA PROBLEM**

- **Maskinen startar inte:**
  - kontrollera att stickproppen är korrekt ansluten till strömuttaget
  - kontrollera att maskinens matningssladd inte är skadad
  - kontrollera att strömuttaget är spänningsförande
  - kontrollera att eventuella säkringar inne i uttaget inte har smält
  - kontrollera att överspänningsskyddet i Din anläggning inte har utlösts
- Om den uteblivna starten, efter dessa åtgärder, beror på maskinen, skall den kontrolleras vid en auktoriserad serviceverkstad.
- **Vid anslutningen av maskinen till elnätet utlöses överspänningsskyddet:**
  - kontakta en auktoriserad serviceverkstad.
  - **Maskinens elektriska motor värmer på ett överdrivet sätt:**
  - kontrollera att spänningen som anges på märkplåten med tekniska data motsvarar nätspänningen
  - iakttag den maximala tiden på 15 minuter för funktion utan avbrott
  - kontrollera att slipskivan inte blockeras under slipningen
- I händelse av att problemet kvarstår, kontakta en auktoriserad serviceverkstad.
- **Slipskivans rotationsriktning går i motsatt riktning i förhållande till vad som anges på maskinen:**
  - kontakta en auktoriserad serviceverkstad
  - **Maskinen vibrerar på ett onormalt sätt:**
  - kontrollera att maskinen har förankrats vid arbetsbänken på ett korrekt sätt
  - kontrollera att motorenheten har fastsatts ordentligt vid underredet.
  - kontrollera att slipskivan har monterats korrekt på sitt centreringsnav
- I händelse av att problemet kvarstår, kontakta en auktoriserad serviceverkstad.

**UNDERHÅLL**

- kontakten bör alltid dras ut från nätuttaget innan man påbörjar någon som helst underhålls-, smörj- eller rengöringsarbete.
- slipmaskinen skall hållas ren för att säkerhetsanvisningarna och märkplåtarna på maskinen skall vara väl synliga. maskinen skall rengöras med en trasa eller en borste
- använd inte tryckluft eftersom sådant förfarande kan göra att det kommer in rester av metalldamm på platser där det inte går att avlägsna det, vilket kan skada vitala delar av maskinen.

**SKROTNING**

Slipmaskinen *midi jolly* är tillverkad av material som kan återvinnas till 90 %. Om det blir aktuellt att ta maskinen ur drift skall Du därför inte lämna den i naturen utan lämna in den till Din återförsäljare som kommer att ta ansvaret för att maskindelarna hamnar på lämplig plats.

**GARANTI**

- **den för produkten gällande garantin är den som erkänns i försäljningslandet. Garantibegäran gäller endast om en kopia av inköpsdokumentet kan företes (fakturan eller kvittot).** För eventuella reparationer skall maskinen sändas kostnadsfritt till Din återförsäljare.
- Garantin förfaller i följande fall.
  - a) Om slipmaskinen utsatts för skadeverkan.
  - b) Om slipmaskinen inte använts på det sätt som anges i denna bruksanvisning.
  - c) Om delar, tillbehör eller slipskivor som inte är originaldelar och / eller inte har auktoriserats har monterats på maskinen.
  - d) Om slipmaskinen ansluts till andra spänningar än dem som anges på maskinens märkplåt.

Redigert ved Assistanseservice og Tekniske publikasjoner  
**ALLE RETTIGHETER FORBEHOLDNE**

Det følger med en manual til hver sliper.

**N.B. Beskrivelsene og illustrasjonene i denne manualen er ikke alltid helt overensstemmende. Firmaet forbeholder seg retten til å utføre eventuelle modifikasjoner uten å være nødt til å føre denne manualen á jour hver gang.**

### ELEKTRISK SLIPER FOR KJEDER

*midj jolly 230V~ – midj jolly 120V~*

### MASKINENS KJENNETEGN

- Konstruktør: Tecomec SpA – Via Secchi, 2 – 42011 Bagnolo in Piano – Reggio Emilia – ITALY
- Maskin: Elektrisk sliper for kjeder *midj jolly*

### DATAER OG MODELLER

- versjoner: *midj jolly 230V~ – midj jolly 120V~*
- installert kraft: Elektrisk motor 50Hz 85W spenning 230V~ - 60Hz 85W spenning 120V~
- Isoleringsklasse II
- dimensjon slipeskiver: utvendig diameter 105mm, innvendig diameter 22,3mm.
- tykkelser: 3.2 – 4.7 – 6 mm
- maksimal hastighet: 5000 min<sup>-1</sup> (15 min)
- akustisk trykknivå: 76dB (A)
- vibrasjonsnivåer overført til håndtakene: < 2,5 m/s<sup>2</sup>
- forutsatte type kjeder: gangavstand – 1/4" .325" – 3/8" – .404"
- maskinens totale vekt: 19.6N (2 kg)
- medfølgende tilbehør: Nr. 1 stk. slipeskive tykkelse 3.2mm; nr. 1 stk. slipeskivebeskyttelse; nr. 1 stk. slipeverktøy for slipeskive; nr. 1 stk. skabelon; nr. 1 stk. håndtak. nr. 1 stk. SKRUE M6x25

### INTRODUKSJON

Oppbevar nøye denne manualen.

**Begynn ikke å arbeide før du har lest denne manualen nøye** for å oppnå et korrekt bruk av sliperen og for å unngå ulykker. I denne manualen finner du forklaringer på funksjon av de forskjellige komponenter og instruksjoner om nødvendige kontroller og vedlikehold.

**ADVARSEL – Alle vedlikeholdsoperasjoner som ikke finnes i denne manualen må gjøres av et autorisert verksted.** For å garantere en konstant og regelmessig funksjon av sliperen, husk på at eventuelle skiftinger av reservedelene må kun gjøres med **ORIGINALE RESERVEDELER.**

### SIKKERHETSNORMER

**ADVARSEL – Brukt på riktig måte vil sliperen bli et raskt, komfortabelt og effektivt arbeidsverktøy. Respekter nøye sikkerhetsnormene i denne manualen sånn at arbeidet alltid utføres på en behagelig og sikker måte og gir gode resultater.**

- 1 - Sliperen må kun brukes av voksne personer med god helse og med kjennskap til bruksnormene
- 2 - Ikke bruk ringe, armbånd og/eller vide klær, som kan komme i kontakt med slipeskiven
- 3 - Bruk hansker og vernebriller under arbeidsfasen og ved sliping av slipeskiven
- 4 - Stopp aldri roteringen på slipeskiven med hendene selv etter at du har slått av motoren.
- 5 - Utfør montering av slipeskiven og all annen vedlikeholdsoperasjon og transport med støpselet koblet fra strømmettet.
- 6 - Ikke sett i gang sliperen uten slipeskivebeskyttelsen. Beskyttelsen blir levert i tilbehørsposen og må settes på sliperen etter å ha montert på slipeskiven (**foto 6**). Den må tas av kun ved skifting av slipeskiven og siden settes på igjen.
- 7 - Kontroller at spenningen og frekvensen anvist på skiltet for tekniske dataer som sitter på sliperen, overensstemmer med det på strømmettet for kobling.
- 8 - Bruk ikke ledninger, støpsler eller skjøteledninger som er defekte og/eller ikke tilsvarer normene.
- 9 - Dra øyeblikkelig støpselet ut av stikkontakten på strømmettet, hvis ledningen er ødelagt eller har skår; for reparasjoner eller erstatning, henvend deg til forhandleren eller til autorisert assistansesenter. Strømtilførselsledningen er utstyrt med ender. Den innvendige elektriske koblingen består av å stikke ledningens ender direkte inn i bryteren. Den elektriske koblingen til nettet må forutses sånn at man unngår at personer eller kjøretøy kan skade den og utsette dem selv og dere for fare.
- 10 - Før du starter sliperen må du forsikre deg om at arbeidsområdet til slipeskiven er ryddet for verktøy eller andre gjenstander.
- 11 - Kontroller ledningens posisjon under arbeidet; den må alltid være langt fra aksjonsradiusen til slipeskiven og må ikke settes i spenning. Slip ikke i nærheten av andre elektriske ledninger.
- 12 - Ikke beveg kjedet med hendene før slipeskiven er fullstendig borte fra arbeidsområdet.
- 13 - Ikke tillat uvedkommende å stå i nærheten av sliperen når den er i gang, eller røre strømforsyningsledningen.
- 14 - Hold alltid håndtaket rent og tørt.
- 15 - Forsikre seg om at slipeskiven er festet korrekt og langt fra arbeidsområdet før sliperen settes i gang
- 16 - Arbeid alltid med maskinen festet på en stabil måte, til benk eller til vegg.
- 17 - Arbeid alltid i stabil og sikker stilling, med ytterste oppmerksomhet uten å distrahere seg.
- 18 - Følg alltid de forutsatte instruksjonene for vedlikeholdsoperasjoner.
- 19 - Kontroller sliperen før bruk for å forsikre deg om at alle sikkerhetsanordninger og andre anordninger fungerer.
- 20 - Arbeid ikke med en ødelagt sliper, eller sliper som er dårlig reparert, dårlig montert eller modifisert etter eget forogtdbefinnende. Ikke fjern, eller skad, eller sett ut av funksjon noen av sikkerhetsanordningene.
- 21 - Ikke bruk andre slipeskiver enn de som er anvist i tabellen over kjeder på slutten av håndboken (**kolonne I og L**)
- 22 - Ikke bruk slipeskiven som kutteanordning, eller til å slippe gjenstander som ikke er skjærekjeder.
- 23 - Gi eller lån sliperen kun til personer som er eksperter og kjenner til funksjonen og korrekt bruk.
- 24 - Oppbevar alltid sliperen på et tørt sted hevet over marken og utenfor rekkevidde for barn.
- 25 - Risiko for skader på grunn av tilfeldige påtenninger. Ikke bruk den på områder hvor det kan finnes barn.
- 26 - Sliperen kan brukes uavbrutt maksimum **15 minutter**, siden må den hvile en passelig stund.



- 27 - Ikke utsett sliperen for regn og/eller særskilt fuktige forhold eller på områder hvor det kan finnes barn.
- 28 - Ikke bruk sliperen i eksplosive eller antennerlige atmosfærer
- 29 - Ikke forlat sliperen ute i naturen men gi den til din forhandler som vil plassere den riktig, hvis det blir nødvendig å sette sliperen ut av funksjon
- 30 - Henvend deg alltid til forhandleren for en hvilken som helst annen opplysning eller viktig inngrep.
- 31 - Ikke rykk i strømledningen for å koble den fra strømuttaket på nettet. Hold ledningen langt fra varmekilder, olje og skarpe kanter.
- 32 - Flytt kjedet ved å gripe tak i det korrekt i forbindelsesmasken og ikke i den skarpe delen på tannen for å unngå risikoen for å skjære deg.
- 33 - Ikke start sliperen ved å holde slipeskiven med hånden.
- 34 - Ikke bruk makt på verktøyet under arbeidsfasen.

#### ADVARSEL – INSTALLERING AV SLIPER

- sett sliperen på et sted, beskyttet mot støv og fuktighet, godt opplyst, utenfor rekkevidde for barn, langt fra gass, væsker eller forbrenningsmateriale eller eksplosivt materiale sånn at du kan sette støpselet i en passende strømkontakt utstyrt med jordledning uten å bruke farlige skjøteledninger.
- fest sliperen på benken (foto 1) eller til veggen (foto 2) med to bolter M8, følger ikke med. For å feste sliperen på benken må den stilles korrekt ved å ta de spesielle hakkene som referering.
- Ved montering til mur eller vegg (foto 2), må man ha en spesiell vinkelstøtte (følger ikke med) og forsikre seg om at ikke sliperen festes på høyde med øynene til operatøren. Det anbefales montering på en høyde på maksimum ca. 120 - 130 cm fra marken.
- sett inn skruen M6x25 som følger med, ved å la den gli helt inn så langt det går til den er fullstendig på plass på armen (foto 3)
- skru fast håndtaket som følger med på skruen M6x25, ved å passe på at skruen ennå sitter helt inne på plass. I motsatt tilfelle kan man ikke montere på slipeskivebeskyttelsen. (foto 4)
- etter å ha installert sliperen korrekt, kan man fortsette med montering av slipeskiven

#### MONTERING OG OPPLYSNINGER OM SLIPESKIVEN

- bruk passende slipeskive til type kjede som skal slipes ved å konsultere den vedlagte tabellen på slutten av håndboken (kolonne I - L)
- forsikre seg om at slipeskivene som følger med er i perfekt stand før bruk, ved å henge dem opp gjennom hullet i midten og banke lett med en gjenstand som ikke er metallisk nær ytterkanten på slipeskiven, de må gi ifra seg en metallisk lyd. En dov lyd betyr at det finnes sprekker eller brudd og slipeskiven må derfor kastes.
- ikke sett inn en slipeskive på navet med makt eller modifier diameteren på hullet for sentrering, ved å unngå å bruke slipeskiver som ikke passer perfekt.
- bruk kun rene nav og låseringer med gjenger som ikke er skadde for montering av slipeskiven.
- forsikre seg om at dimensjonene på de utvendige diameterne både på nav og låseringer er de samme (fig. 1)
- navet er montert fast på den elektriske motorakselen
- skru av låseringen med gjenger manuelt, sentrer og monter slipeskiven korrekt på navet og skru på låseringen igjen manuelt (foto 5)
- vær meget forsiktig med monteringen av låseringen med gjenger som må settes med skåret på siden av slipeskiven (fig. 2)
- en slipeskive som er montert med altfor tilskrudd låsering kan sprekke og disintegres under drift og sette operatørens liv i fare. For å unngå denne risikoen råder man til ikke å skru den fast for hardt, siden det dessuten dreier seg om en ring av termoplastisk materiale.
- sett slipeskivebeskyttelsen korrekt på motorlegemet på plass innvendig (foto 6) og sett den i fast posisjon på selve legemet (foto 6).

#### VERIFISERING AV SLIPESKIVEN

- still deg på siden av slipeskiven, sett sliperen i funksjon og kontroller visuelt at ikke slipeskiven oscillerer hverken sidelengs eller på tvers og forårsaker uregelmessige vibrasjoner
- stopp maskinen umiddelbart hvis dette skulle hende, og kontroller at monteringen av slipeskiven er utført korrekt. Skift slipeskiven med en annen original hvis nødvendig
- kontroller profilen på slipeskiven med den spesielle skabelonen i oransje farge som følger med (fig. 3 punkt C) med stoppet maskin
- sett i gang sliperen og slip slipeskivens profil med slipeverktøyet som følger med hvis nødvendig, etter å satt på vernebriller og hansker, arbeid alltid med største forsiktighet, ved å ta et sikkert og fast grep med to hender i selve slipeverktøyet. Kontakten med slipeskiven som roterer med høy hastighet kan forårsake forbrenninger og avskraping.
- prøv alltid en slipeskive som nettopp er blitt montert med arbeidshastighet i minst ett minutt før du begynner med sliping ved å holde deg på avstand og kontroller at andre personer ikke befinner seg i dens roteringsbane.

**N.B.: skift ut slipeskivene når de har en minimum diameter på ca. 80mm (3,14 inches).**

#### IGANGSETTING

- etter å ha installert maskinen på benken eller til muren, montert korrekt slipeskiven, montert korrekt dens beskyttelse, montert korrekt håndtaket og kontrollert at retningen på slipeskivens rotering er den som er anvist på slipeskivebeskyttelsen, kan den settes i funksjon.
- maskinen er utstyrt med en sikkerhetsbryter med sperrespole, dette betyr at bryteren kobler ut automatisk hvis det skjer et plutselig strømvavbrudd på linjen og stopper maskinen, i tilfelle strømmen plutselig kommer tilbake (for å sette maskinen i gang igjen må man slå på bryteren)
- maskinen må kobles til en stikkontakt som garanterer en spenning på 230V~ eller stikkontakt USA som garanterer en spenning på 120V~ og strøm 10A

#### SLIPING

- det er tilrådelig å rengjøre kjedet før sliping
- siden det dreier seg om en sag med fast vinkel for helling på slipeskiven, er den øvre skjærevinkelen på tannen festet på 60° ved å måle den mot urviseren.
- sett kjedet som man vil slipe på de to kjefte ved å passe på at dybdebegrenseren er på høyre som anvist (foto 7 - punkt 1)
- løsne skrustikken ved hjelp av knotten under (foto 7 - punkt 2) og vri skrustikken med graderingen med urviseren i overensstemmelse med den øvre slipevinkelen på den høyre tannen ved hjelp av den graderte skalaen (foto 7 - punkt 3)
- sett en høyre tann mot kjedestopperen og reguler avanseringen av tannen med reguleringskruen (foto 8 - punkt 1)
- kjedestopperen er installert på en tapp som siden er montert på en drivstang av plast. Denne tappen har to posisjonshakk som tillater at man kan stoppe kjedet akkurat på midten av tannen som man vil slipe i det øyeblikket
- senk armen med slukket motor, og gjør forskjellige forsøk ved å nærme tannen til slipeskiven helt til den berøres, med hjelp av regule-

ringsskruen for avansering av kjede, ved alltid å begynne med den tannen som er mest slitt og som er blitt individuert med skabelonen som følger med (**fig. 3 punkt D**)

- start sliperen og bestem alltid mengden som skal fjernes med reguleringskruen for avansering av tann
- når mengden som skal fjernes er bestemt, blokker reguleringskruen ved hjelp av låseringen med gjenger (**foto 8 - punkt 2**)
- **for ikke å belaste motoren for mye og for ikke å ødelegge tennene på kjedet, fjern minimum mengde av materiale og ikke stopp for lenge ved den samme tannen, fordi slipekanten kan skjemmes**
- reguler dybden på sliping med reguleringskruen som sitter på armen ved å passe på å ikke skade forbindelsessmaskene (**foto 9**)
- når slipedybden er bestemt, blokker reguleringskruen med låseringen med gjenger (**foto 9 - punkt 1**)
- **regulere spenningsspaken; trykk på den røde knappen og dra samtidig spaken mot deg selv og med små rotasjoner med urviseren (med urviseren øker fastspenningen, mot urviseren minsker fastspenningen), bestemmer man riktig fastspenning av de to kjeftene (foto 10). Systemet for fastspenning med spenningspak tillater en uniform spenning av de to kjeftene som støtter kjedet, dette tillater oss alltid å ha kjedet stilt nøyaktig på midten av roteringen på skrustikken. Fundamentalt for en perfekt sliping, med sikkerhet om at både de høyre og de venstre tennene er akkurat like lange.**
- ved å rotere spenningsspaken med urviseren blokkeres kjedet automatisk innvendig i de to kjeftene ved å tillate en nøyaktig og sikker sliping (**foto 11**)
- slip alle tennene av samme type (høyre) før skrustikken dreies til den motsatte siden for å slippe de venstre tennene (**foto 12**) ved å passe på å **ikke** røre reguleringskruen for avansering av kjede (**foto 8 - punkt 1**)

Når sliping er slutt, slukk sliperen, koble ledningen fra nettet og flytt sliperen ved å passe på å sette den på et sikkert sted utenfor rekkevidde for barn.

**N.B.** Hvis dydbegrenseren på kjedet skulle vise seg å være for høy i forhold til tannen (dette hender som regel etter 2 eller 3 slipinger), må den minskes manuelt ved å bruke en flat fil

(**foto 13**). For verdi av høyde på dydbegrenseren må man konsultere kjedetabellen **kolonne M** som er vedlagt på slutten av håndboken.

#### N.B.

- **ikke bruk kjølevæsker under sliping**
- **koble umiddelbart ledningen fra strømmettet hvis ikke sliperen starter når du setter bryteren på "1" eller hvis sliperen ikke stopper når den er satt på "0"**
- **i tilfelle tilfeldige støter eller slag mot slipeskiven under sliping, følg henvisningene i paragraf MONTERING OG OPPLYSNINGER OM SLIPESKIVEN**

#### I TILFELLE TEKNISKE PROBLEMER

- **Maskinen starter ikke:**
  - kontroller at støpselet sitter ordentlig i stikkkontakten
  - kontroller at strømledningen til maskinen ikke er skadet
  - kontroller at det finnes spenning i stikkkontakten
  - kontroller at ikke eventuelle sikringer i stikkkontakten er gått
  - kontroller at ikke sikkerhetsbryteren på anlegget har koblet ut
- La den kontrolleres av et autorisert assistansesenter hvis utblitt start beror på maskinen etter disse operasjonene.

- **Sikkerhetsbryteren kobler ut maskinen når den kobles til nettet:**
- henvend deg til autorisert assistansesenter.
- **Den elektriske motoren på maskinen er altfor varm:**
- kontroller at spenningen som står på skiltet for tekniske dataer tilsvarer spenningen på nettet
- respekter maksimum slipetid på 15 min. uavbrutt
- kontroller at ikke slipeskiven blokkerer seg under sliping

Henvend deg til autorisert assistansesenter i tilfelle problemet vedvarer.

- **Slipeskiven roterer i motsatt retning til den som er anvist på maskinen:**
  - henvend deg til autorisert assistansesenter
  - **Maskinen vibrerer unormalt:**
  - kontroller om maskinen er korrekt festet til arbeidsbenken
  - kontroller at motorgruppen er korrekt festet til basisgruppen
  - kontroller om monteringen av slipeskiven er korrekt sentrert på navet
- Henvend deg til autorisert assistansesenter i tilfelle problemet vedvarer.

#### VEDLIKEHOLD

- koble alltid støpselet fra stikk-kontakten før det utføres enhver vedlikeholdsoperasjon, smøring eller rengjøring
- sliperen må holdes ren, for at sikkerhetsinstruksjonene og skiltene skal være lett leselige. Rengjøringen må gjøres med en klut eller med en liten pussestokk.
- ikke bruk trykkluft, siden denne kan medføre at rester av metallstøv legger seg på steder som ikke mer kan nås og dermed skade vitale deler på maskinen.

#### DEMOLISJON

Sliperen **midi jolly** er blitt konstruert med 90% gjenvinnbart materiale, med den konsekvens at i tilfelle sliperen må settes ut av funksjon, ikke forlat den ute i naturen men gi den til din forhandler som vil plassere den riktig.

#### GARANTI

- **gyldigheten av garantien på produktet er den som er bestemt i landet hvor det selges. Garantien er gyldig bare hvis det følger med bevis på kjøp (faktura eller kassalapp).** For eventuelle reparasjoner, må maskinen sendes fraktfritt til forhandleren.
- Garantien forfaller hvis:
  - a) det er klusset med sliperen;
  - b) sliperen ikke er brukt på den måten som er indikert i denne manualen;
  - c) det er blitt montert deler, tilbehør eller slipeskiver på maskinen som ikke er originale og/eller godkjent.
  - d) sliperen er tilkoblet spenning som er forskjellig fra den som er anvist på maskinskiltet med tekniske dataer.

Huolto-osasto ja tekniset julkaisut  
**KAIKKI OIKEUDET PIDÄTETÄÄN**

Kunkin teroituskoneen mukana toimitetaan tämä käyttöohje.

**huom.** Tämän käyttöohjeen sisältämiä kuvauksia ja kuvia ei voida pitää jatkuvasti sitovina. Tehdas pidättää itselleen oikeuden suorittaa mahdollisia muutoksia laitteeseen päivittämättä tämän vuoksi joka kerta käyttöohjetta.

**TERÄKETJUJEN SÄHKÖKÄYTTÖINEN TEROITUSLAITE**

*midi jolly 230V~ – midi jolly 120V~*

**KONEEN OMINAISUUDET**

- Valmistaja : Tecomec SpA – Via Secchi, 2 – 42011 Bagnolo in Piano – Reggio Emilia – ITALY
- Kone: Teräketjujen sähkökäyttöinen teroituslaite *midi jolly*

**TEKNISET TIEDOT JA MALLIT**

- versiot: *midi jolly 230V~ – midi jolly 120V~*
- asennettu teho: Sähkömoottori 50Hz 85W jännite 230V~ – 60Hz 85W- jännite 120V~
- eritysluokka II
- teroituslaikkojen mitat: ulkohalkaisija 105mm, sisähalkaisija 22.3mm
- paksuudet: 3.2 - 4.7 - 6 mm.
- maksiminopeus: 5000 min<sup>-1</sup> (15 min.)
- äänenpaineen taso: 76dB (A)
- kädensijaan välittyvä värinäntaso: < 2,5 m/s<sup>2</sup>
- käytettävät teräketjutyytit: jakoväli – 1/4" .325" – 3/8" – .404"
- koneen kokonaispaino 19.6N (2 kg)
- toimitetut lisälaitteet: 1 kpl. terä paksuudeltaan 3.2 , 1 kpl. terän suojuksia, 1 kpl. teroituslaikan kunnostimia; 1 kpl. pistotulkkia, 1 kpl. kädensijoja, 1 kpl. ruuveja M6x25

**JOHDANTO**

Säilytä huolella tätä käyttöohjetta.

Käyttääksesi teroituskoetta oikealla tavalla ja välttääksesi onnettomuuksia, **älä aloita työtä, jos et ole lukenut tätä käyttöohjetta erittäin huolellisesti.** Löydät näistä käyttöohjeista eri komponenttien toimintaselostukset sekä välttämättömiä tarkastuksia ja huoltotoimenpiteitä koskevia ohjeita.

**HUOMIO – Kaikki ne huoltotoimenpiteet, joita ei selosteta näissä käyttöohjeissa, tulee suorittaa tehtaan valtuuttamassa huoltoliikkeessä.** Jotta voitaisiin taata teroituslaitteen säännöllinen ja jatkuva toiminta, tulee muistaa, että varaosien vaihtoon saa käyttää yksinomaan **ALKUPERÄISIÄ VARAOSIA.**

**TURVALLISUUSNORMIT**

**HUOMIO – Oikein käytettynä tämä laite on nopea, hyödyllinen ja tehokas työväline. Jotta työhön olisi aina miellyttävää ja turvallista, noudattakaa tarkoin seuraavassa esitettyjä ja käyttöohjeissa myöhemmin selostettuja turvaohjeita.**

- 1 - Teroituskonetta saa käyttää vain aikuinen henkilö, joka on hyvässä fyysisessä kunnossa ja tuntee tarkoin laitteen käyttöohjeet
- 2 - Älä käytä sormuksia, rannerenkaita ja/tai löysiä vaatteita, jotka saattavat päästä kosketukseen teroituslaikan kanssa.
- 3 - Käytä suojalaseja ja suojakäsineitä työskentelyn ja terän kunnostuksen aikana
- 4 - Älä koskaan pysäytä käsin teroituslaikan pyörintää senkään jälkeen kun olet sammuttanut moottorin
- 5 - Suorita teroituslaikan asennus ja kaikki muut huoltotyöt ja laitteen siirrot vain silloin, kun pistoke on irti pistorasiastaan
- 6 - älä käynnistä teroituskonetta, jos siitä puuttuu teroituslaikan lisäsuoja. Koneen suoja toimitetaan koneen mukana tarvikepussissa, ja se tulee asentaa paikoilleen teroituslaikan (**valokuva 6**) asennuksen jälkeen. Suojan saa poistaa vain silloin, kun laikka vaihdetaan uuteen, minkä jälkeen se on heti asennettava uudelleen.
- 7 - Tarkista, että laitteen arvokilpeen merkitty jännite ja taajuus vastaavat sähköverkoston vastaavia tietoja.
- 8 - Älä käytä viallisia ja/tai normien vastaisia kaapeleita, pistokkeita tai jatkojohtoja.
- 9 - Irrota välittömästi pistoke sähköverkosta, jos kaapeli on viallinen tai vaurioitunut. Kaapelin korjausta tai vaihtoa varten kääntykää laitteen myyjän tai valtuutetun korjaamon puoleen. Syöttökaapeliin kuuluu liittimet. Laitteen sisäinen sähköliitäntä suoritetaan yksinkertaisesti työntämällä syöttökaapelin liittimet suoraan katkaisijaan. Sähköliitäntä sähköverkostoon tulee suorittaa siten, etteivät koneet tai paikalla liikkuvat henkilöt voi vaurioittaa kaapelia ja aiheuttaa siten vaaratilanteita.
- 10 - Ennenkuin käynnistät teroituskoneen, varmistaudu siitä, että teroituslaikan työalue on vapaa työkaluista tai muista esineistä.
- 11 - Tarkista kaapelin asento työn aikana: sen tulee aina olla loitolla terän työalueelta ja se ei saa olla pingotettuna. Älä suorita teroitusta muiden sähkökaapeleiden välittömässä läheisyydessä.
- 12 - Älä suorita teräketjun eteenpäin siirtämistä käsin ennenkuin koneen teroituslaikka on täysin loitolla työalueelta.
- 13 - Älä salli asiaankuulumattomien henkilöiden oleskella teroituskoneen lähetyvillä työskentelyn aikana tai koskea syöttökaapeliin.
- 14 - Pidä kädensija aina puhtaina ja kuivina.
- 15 - Ennenkuin käynnistät teroituskoneen, varmistaudu siitä, että teroituslaikka on kiinnitetty oikealla tavalla ja että se on loitolla työstöalueelta.
- 16 - Työtä tehdessäsi koneen tulee aina olla tukevasti kiinnitettynä joko työpöytään tai seinään.
- 17 - Työskentele aina vakaassa asennossa, ja työhön keskittyneesti kääntämättä huomiota muualle.
- 18 - Noudata huoltotoimissa aina tarkoin huoltotoimenpiteitä koskevia ohjeita.
- 19 - Tarkista aina ennen teroituskoneen käyttämistä, että kaikki sen laitteet, ennenkaikkea turvallisuutta koskevat, toimivat hyvin.
- 20 - Älä koskaan työskentele vaurioituneella, huonosti korjatulla tai mielivaltaisesti muunnellulla koneella. älä poista, vaurioita tai saata tehottomaksi mitään turvalaitteita.
- 21 - Älä käytä teroituslaikkoja, jotka poikkeavat käyttöohjeen lopussa olevan taulukon esittämistä laikoista. (**sarakkeet I ja L**)
- 22 - Älä käytä teroitinta leikkaajana tai teroittamaan muita esineitä paitsi teräketjuja.
- 23 - Anna kone käytettäväksi tai lainaa sitä yksinomaan ammattitaitoisille henkilöille, joilla on asiantuntemusta ja jotka hallitsevat laitteen toiminnan ja oikean käytön.
- 24 - Säilytä teroituskonetta kuivassa paikassa, irti maasta ja lasten ulottumattomissa.
- 25 - Laitteen tahaton käynnistäminen saattaa aiheuttaa vaaratilanteita. älä käytä laitetta tiloissa, joihin lapset voivat päästä.
- 26 - Teroituskonetta voi käyttää keskeytyksettä korkeintaan **15 minuuttia**, jonka jälkeen sen tulee antaa levätä tarpeeksi kauan.
- 27 - Älä aseta laitetta alttiiksi sateelle ja/tai hyvin kosteisiin olosuhteisiin tai tiloihin joihin lapset voivat päästä.

- 28 - Älä käytä konetta, jos ympäröivä ilma saattaa olla räjähdysaltis tai tulenarka.
- 29 - Joutuessasi poistamaan laitteen käytöstä, älä jätä sitä ympäristöön vaan palauta se jälleenmyyjälle, joka huolehtii laitteen asianmukaisesta sijoittelusta.
- 30 - Käänny aina jälleenmyyjän puoleen, kun tarvitset konetta koskevia lisätietoja tai pikaista apua.
- 31 - Älä vedä syöttökaapelista, kun irrotat sitä sähköverkoston pistorasiasta. Pidä kaapelia loitolla lämmönlähteistä, öljystä tai leikkaavista reunoista.
- 32 - Kun liikuttelet ketjua, voit välttää käsien haavoittumisriskiä tarttumalla kiinni ketjun kytkentälengistä; älä koske hampaan leikkaavaan osaan.
- 33 - Älä käynnistä ketjunteroitinta pitämällä kiinni teroituslaikasta.
- 34 - Älä käsittele työkalua voimakkein työvaiheiden aikana.

### HUOMIO – KETJUNTEROITTIMEN ASENNUS

- sijoita ketjunteroitin hyvin valaistuun paikkaan, jossa se on suojassa pölyltä ja kosteudelta, lasten saavuttamattomissa, loitolla räjähtävistä tai palavista kaasusta, nesteistä ja materiaaleista ja jossa se voidaan kytkeä asianmukaisesti pistorasiaan, ilman että vaarallisia jatkojohtoja joudutaan käyttämään.
- kiinnitä työpöytä (valokuva 1) tai seinään (valokuva 2) teroituskone kahden M8 pultin avulla, jotka eivät kuulu toimitukseen. Kiinnittäaksesi teroituskoneen työpöytä, suorita laitteen paikoilleenasetus oikealla tavalla, käyttämällä tarkoitusta varten olevia asemointimerkintöjä
- kun suoritat asennusta seinään tai muuriin (valokuva 2) käytä tarkoitusta varten olevaa kulmatukea (joka ei kuulu toimitukseen) ja huolehdi siitä, että kone ei tule kiinnitetyksi työntekijän silmien tasolle. Asennuskorkeudeksi suositellaan korkeintaan 120 - 130 cm. lattiatasosta.
- aseta paikoilleen toimituksen mukana lähetetty ruuvi M6x25, ruuvaamalla se perille asti paikoilleen varteen (valokuva 3)
- kierrä laitteen mukana toimitettu kädensija ruuvien M6x25 päälle, pitäen huolta siitä, että ruuvi on paikoillaan perille saakka ruuvattuna. Mikäli näin ei ole, on hiomalaikan suojuksen (valokuva 4) asentaminen mahdotonta.
- kun laite on kiinnitetty asianmukaisesti, voidaan siirtyä teroituslaikan asennukseen.

### TEROITUSLAIKAN ASENNUS JA SITÄ KOSKEVIA VAROITUKSIA

- valitse teroitettavalle ketjulle sopiva teroituslaikka, tutustumalla käyttöohjeen lopussa olevaan taulukkoon (sarakeet i - l).
- tarkista ennen käyttöönottoa teroituslaikkojen kunto. Ripusta laikat keskireiästään ja lyö niitä kevyesti jollain ei-rautaisella esineellä laikan reunaan. Jos terät ovat hyväkuntoisia, kuuluu niistä metallinsointuinen ääni. Jos ääni on soinnuton, on se merkki siitä, että laikka on vaurioitunut tai halkeillut, joten se tulee poistaa käytöstä.
- älä asenna väkivalloin teroituslaikkaa napakeskiön, äläkä tee muutoksia asennusreiän läpimittaan. älä siis käytä teroituslaikkoja, jotka eivät ole mitoitetaan laitteeseen täysin sopivia.
- terää asentaessasi käytä yksinomaan puhtaita ja vaurioitumattomia napakeskiöitä ja rengasmuttereita.
- tarkista, että sekä navan että rengasmutterin ulkoläpimitat ovat samat (kuva. 1).
- napakeskiö on asennettu kiinteästi sähkömoottorin akselille.
- irrota käsin rengasmutteri, aseta hiomalaikka napakeskiön keskelle ja kiristä tämän jälkeen rengasmutteri uudelleen käsin (valokuva 5).
- suorita rengasmutterin asentaminen erittäin huolellisesti ja tarkista, että sen poistosuunta on teroituslaikan puolelta (kuva 2).
- jos teroituslaikka on asennettu niin, että rengasmutteri on liian tiukalla, saattaa teroituslaikka käytön aikana rikkoutua tai hajota aiheuttaen vaaran työntekijälle. Jotta tältä vaaralta välttyttäisiin, älä kiristä liikaa, ja ota huomioon myös se, että rengasmutteri on lämpömuovautuvaa materiaalia.
- sijoita hiomalaikan suojuksen oikealla tavalla omaan paikkaansa moottorin rungon päälle (valokuva 6), ja kiinnitä se tukevasti paikoilleen moottorin runkoon (valokuva 6).

### TEROITUSLAIKAN KOEKÄYTTÖ

- asetu teroituslaikan sivulle, käynnistä teroituskone ja tarkista silmämääräisesti, että laikka ei heilahtele sivu- tai poikkisuuntaan eikä täten aiheuta epänormaalia värähtelyä työn aikana.
- jos näin tapahtuu, pysäytä kone välittömästi ja tarkista, onko teroituslaikan asennus tapahtunut oikealla tavalla. Mikäli tarpeen, korvaa laikka toisella alkuperäisellä.
- koneen ollessa pysähdyksissä tarkista teroituslaikan profiili käyttäen tätä tarkoitusta varten toimitettua oranssinväristä mittatulkkaa (kuva 3 kohta C)
- mikäli tarpeen, kun olet suojannut itsesi suojalaseilla ja suojakäsineillä, käynnistä ketjunteroitin ja kunnosta terän profiili koneen mukana toimitetulla terän kunnostimella. Työskentele äärimmäistä varovaisuutta käyttäen ja pidä kunnostuslaitteesta tukevasti kiinni kaksin käsin. Suurella nopeudella pyörivä teroituslaikka voi aiheuttaa hiertymiä ja palovammoja.
- koekäytä aina vasta asennettua laikkaa normaalilla työstönopeudella vähintään minuutin ajan, ennenkuin ryhdyt varsinaiseen teroitustyöhön, pysytellen loitolla ja huolehtien siitä, että muut henkilöt eivät pääse pyörintäalueen lähetyville.

**HUOM: vaihda hiomaterät, heti kun niiden minimihalkaisija on saavuttanut noin 80mm: n mitan (3.14 tuumaa).**

### KÄYTTÖÖNOTTO

- kun olet asentanut laitteen työpöydälle tai seinälle, asentanut teroituslaikan oikealla tavalla paikoilleen samoin kuin laikan suojuksen, asentanut oikealla tavalla kädensijan ja tarkistanut, että pyörimissuunta on teroituslaikan suojaan merkityn nuolen suuntainen, voit siirtyä laitteen käyttöönottovaiheeseen.
- koneeseen kuuluu laukaisukelalla varustettu turvakatkaisija, minkä tarkoitus on se, että jos virta on katkennut koneesta äkillisen sähkökatkon seurauksena, katkaisija toimii siten, että virta ei palaa koneeseen automaattisesti sähkökatkon loputtua (koneen uudelleenkäynnistämiseksi tulee käyttää uudelleen virrankatkaisijaa).
- kone tulee kytkeä pistorasiaan, jonka jännite on 230V~ tai USA pistorasiaan jonka jännite on 120V~ ja virta 10A.

### TEROITUSTOIMINNOT

- suosittellemme teräketjun puhdistusta ennen sen teroitusta.
- koska kysymyksessä on kiinteäkulmainen teroituskone kallistettavalla hiomaterällä, hampaan yläpuolinen leikkauskulma on säädetty 60° asteeseen, mitattuna vastapäivään.
- aseta teroitettava ketju kiinnitysleukoihin pitäen huolta siitä, että syvyysrajoitin jää oikealle puolelle, kuten on osoitettu (valokuva 7 - kohta 1).
- löysää ruuvipuristinta alapuolella sijaitsevan säätönupin avulla (valokuva 7 - kohta 2), kierrä ruuvipuristinta myötäpäivään, sen asentamäärän verran, joka vastaa oikeanpuoleisen hampaan yläpuolista teroituskulmaa, käyttäen apunasi mitta-asteikko (valokuva 7 - kohta 3).
- vie joku oikeanpuolisista hampaista ketjun pysäytintä vasten ja säädä säätöruuvien (valokuva 8 - kohta 1) avulla hampaan eteneminen.
- ketjun pysäytin on asennettu tappiin, joka puolestaan on asennettu muovisen kiertokangen päälle. Tässä kertokangessa on kaksi



asemointimerkkiä, joiden avulla ketjun pysäytin voidaan asemoida täsmälleen sen hampaan keskelle, joka sillä hetkellä halutaan teroittaa.

- moottorin ollessa sammutettuna laske vartta alas ja vie hammasta, ketjun etenemistä säättävän ruuvin avulla, hiomalaikan lähelle, kunnes onnistut saamaan hampaan sellaiseen asentoon, jossa se vain kevyesti hipoo laikkaa, aloittaen aina kaikkein kuluneimmasta hampaasta, jonka saat selville toimituksen mukana olevan mittatulkkin avulla (**kuva 3 - kohta D**).
- käynnistä teroituskone ja määrittele, hampaan etenemistä säättävän ruuvin avulla, kuinka paljon materiaalia haluat poistaa hampaasta. kun olet määritellyt poistettavan määrän, lukitse säätöruuvi rengasmutterin avulla (**valokuva 8 - kohta 2**).
- **jotta moottori ei kuormittuisi liikaa ja jotta ketjun hampaat eivät vaurioituisi, poista aina niin vähän materiaalia kuin mahdollista äläkä teroita samaa hammasta liian kauan aikaa välttääksesi materiaalin ylikuumentumista.**
- määrittele teroitussyvyys käyttämällä varressa sijaitsevaa säätöruuvia, varoen liitänälkettä (**valokuva 9**).
- kun olet määritellyt teroitussyvyyden, lukitse säätöruuvi rengasmutterin avulla (**valokuva 9 - kohta 1**).
- **sääda kiristysvipu; paina punaista painonappia ja vedä samanaikaisesti vipua itseäsi kohti, ja pienten, myötäpäivään tapahtuvien kiertoliikkeiden avulla (myötäpäivään puristus voimistuu, vastapäivään puristus löystyy) hae puristusleuoille sopiva puristusaste (valokuva 10). Kiristysvivun avulla toimiva lukitusjärjestelmä saa aikaan sen, että molempien ketjunpidinleukojen muodonmuutos on yhdenmukainen, jonka seurauksena ketju asettuu aina täsmälleen ruuvipuristimen pyörintäkehän keskelle. Tämä seikka on oleellista, kun halutaan saada täydellinen teroitustulos ja olla varmoja siitä, että oikeanpuoleiset ja vasemmanpuoleiset hampaat ovat aina täsmälleen samanpituiset.**
- kun kiristysvipua kierretään myötäpäivään, ketju lukkiutuu puristusleukojen väliin, jolloin teroitustulos on täsmällistä ja varmaa (**valokuva 11**).
- teroita kaikki samantyyppiset hampaat (oikeanpuoleiset) ennenkuin kierrät puristusleukoja päinvastaiseen suuntaan teroittaaksesi vasemmanpuoleiset hampaat (**valokuva 12**) ja pidä huolta siitä, että et kosketa ketjun etenemisliikettä säätelevää ruuvia (**valokuva 8 - kohta 1**).

Kun teroitus on loppuunsaatu, sammuta laite, irrota kytkentäkaapeli sähköverkosta, irrota teroituslaite ja aseta se huolellisesti turvalliseen paikkaan, jossa se ei ole lasten ulottuvilla.

**HUOM.** Jos ketjun syvyysrajoitin on liian korkealla hampaaseen verrattuna (näin tapahtuu normaalisti 2:n tai 3:n teroituskerran jälkeen), tulee sitä madaltaa käsikäyttöisesti käyttämällä lattaviilaa (**valokuva 13**). Saadaksesi selville syvyysrajoittimen korkeusarvot käytä apunasi käyttöohjeiden lopussa olevaa ketjujen mittataulukkoa, **saraketta M**.

### HUOM!

- **älä käytä teroituksen aikana jäädyttäviä nesteitä.**
- **jos teroittaja ei lähde käyntiin, kun katkaisija asetetaan "1" asentoon, tai jos se ei pysähdy, kun katkaisija asetetaan "0" asentoon, irrota välittömästi kaapeli syöttöverkosta.**
- **jos teroituslaikka kärsii teroitustyön aikana kolhuja tai iskuja, noudata niitä ohjeita, jotka on esitetty kappaleessa "TEROITUSLAIKAN ASENNUS JA SITÄ KOSKEVIA VAROITUKSIA".**

### TEKNISTEN ONGELMIEN SYNTYESSÄ

- **Kone ei käynnisty:**
- tarkista että pistoke on hyvin kytkettynä pistorasiaan.
- tarkista, että koneen syöttökaapeli ei ole vaurioitunut.
- tarkista, että pistorasia on jännitteinen.
- tarkista, että pistorasian sisällä ei ole tapahtunut mahdollisten sulakkeiden paloa.
- tarkista, että sähkölaitteiston pääkytkin ei ole lauennut.

Jos näiden tarkistustoimenpiteiden jälkeen joudutte toteamaan, että käynnistysongelmat johtuvat koneesta, anna se valtuutetun huolto- liikkeen tarkistettavaksi.

- **Koneen kytkeminen sähköverkkoon aiheuttaa pääkytkimen laukeamisen:**

- käänny valtuutetun huolto- liikkeen puoleen.
- **Koneen moottori lämpenee liikaa:**
- tarkista, että tekniset tiedot sisältävään arvokilpeen merkitty jännite vastaa verkon jännitettä.
- muista, että pisin käyttöaika ilman keskeytyksiä on 15 minuuttia.
- tarkista, että hiomalaikka ei pysähdy teroitustoimenpiteiden aikana.

Mikäli ongelmaa ei ratkea, käänny valtuutetun huolto- liikkeen puoleen.

- **Hiomalaikan pyörintäsuunta on päinvastainen kuin koneeseen merkitty pyörintäsuunta.**

- käänny valtuutetun huolto- liikkeen puoleen.
- **Koneessa ilmenee epänormaalia värinää:**
- tarkista, että kone on oikealla tavalla kiinnitetty työpöytäan..
- tarkista, että moottoriyksikkö on oikealla tavalla kiinnitetty koneen alustayksikköön.
- tarkista, että hiomalaikka on asennettu oikealla tavalla keskiönapaansa.

Mikäli ongelmaa ei ratkea, käänny valtuutetun huolto- liikkeen puoleen.

### HUOLTO

- irrota aina pistoke pistorasiasta ennen kuin aloitat huolto- voitelu- tai puhdistustoimenpiteet.
- koneen tulee olla aina puhdas, jotta turvallisuusohjeet ja koneen kyltit pysyvät selvästi näkyvissä. Puhdistus suoritetaan rievun tai pumpulitukkojen avulla.
- älä käytä puhdistukseen paineilmaa, koska se saattaa puhaltaa metallihiukkasia sellaisiin paikkoihin, joista niiden poisto ei enää onnistu ja joissa ne voivat vaurioittaa koneen tärkeitä osia.

### LAITTEEN KÄYTÖSTÄ POISTO

**midi jolly** ketjunteroituskone on tehty 90%:sesti kierrätettävistä materiaaleista. Tästä syystä, joutuessasi poistamaan laitteen käytöstä, älä jätä sitä ympäristöön, vaan palauta se jälleenmyyjälle, joka huolehtii laitteen asianmukaisesta sijoittelusta.

### TAKUU

- **tuotteen takuu-aika on se, mikä sille myönnetään tuotteen myyntimaassa. Tuotteen takuuvaatimus on voimassa vain, jos sen mukana on kopio laitteen ostoasiakirjasta (laskusta tai kassakuitista).** Mahdollisia korjauksia varten tulee kone lähettää jälleenmyyjälle, vapaasti korjaamossa.
- Takuun voimassaolo lakkaa jos:
  - a) teroituskoneeseen on tehty luvattomia muutoksia;
  - b) teroituskonetta on käytetty tavalla, joka poikkeaa käyttöohjeissa esitetystä;
  - c) koneeseen on asennettu varaosia, lisälaitteita tai teriä, jotka eivät ole alkuperäisiä ja/tai joiden käyttöön ei ole saatu tehtaan lupaa;
  - d) teroituskone on liitetty jännitteeseen, joka poikkeaa laitteen arvokilpeen merkitystä jännitteestä.

Udarbejdet af Afdelingen for Kundeservice og Tekniske Udgivelser  
**ALLE RETTIGHEDER FORBEHOLDT**

Der leveres en kopi af denne vejledning sammen med hver slibemaskine.

**N.B. Beskrivelserne og illustrationerne i denne vejledning skal anses for at være uforpligtende. Firmaet forbeholder sig ret til at udføre eventuelle ændringer, uden dermed at være nødsaget til at opdatere denne vejledning hver gang.**

### ELEKTRISK SLIBEMASKINE TIL KÆDER

#### *midi jolly 230V~ – midi jolly 120V~*

#### MASKINENS KARAKTERISTIKA

- Fabrikant: Tecomec SpA – Via Secchi, 2 – 42011 Bagnolo in Piano – Reggio Emilia – ITALY
- Maskine: Elektrisk slibemaskinen til kæder: *midi jolly*

#### DATA OG MODELLER

- udgaver: *midi jolly 230V~ – midi jolly 120V~*
- installeret effekt: elmotor 50Hz 85W spænding 230V~ – 60Hz 85W spænding 120V~
- isoleringsklasse II
- dimensioner på slibeskiver: ekstern diameter 105mm, intern diameter 22,3mm
- tykkelser: 3,2 – 4,7 – 6 mm
- max hastighed: 5000 min<sup>-1</sup> (15 min)
- lydtryksniveau: 76dB (A)
- vibrationer, der overføres til håndgrebet: < 2,5 m/s<sup>2</sup>
- beregnet kædetype: trin – 1/4" .325" – 3/8" – .404"
- vægt på hele maskinen: 19,6N (2 kg)
- leveret udstyr: 1 stk. slibeskive med tykkelse på 3.2mm; 1 stk. slibeskive-beskyttelse; 1 stk. slibeskivepudser; 1 stk. skabelon; 1 stk. greb. 1 stk. skrue M6x25

#### INDLEDNING

Den foreliggende betjeningsvejledning skal opbevares omhyggeligt.

For korrekt brug af slibemaskinen og til undgåelse af uheld, **må arbejdet ikke påbegyndes uden at man indledningsvist har læst denne vejledning.** I denne vejledning findes der en forklaring til funktionen af de forskellige komponenter, samt instruktioner for den nødvendige kontrol og vedligeholdelse.

**PAS PÅ – alle vedligeholdelseshandlinger, der ikke findes i denne vejledning, skal udføres på et autoriseret værksted.** For at kunne sikre konstant og regelmæssig funktion af slibemaskinen, skal man være opmærksom på, at eventuel udskiftning af komponenter kun må udføres med **ORIGINALE RESERVEDELE.**

#### SIKKERHEDSREGLER

**PAS PÅ – kun hvis slibemaskinen anvendes korrekt, vil den være et hurtigt, nyttigt og effektivt arbejdsinstrument. For at arbejde altid kan være behageligt og sikkert, skal man omhyggeligt overholde sikkerhedsreglerne anført herefter og i resten af vejledningen.**

- 1 - Slibemaskinen må udelukkende anvendes af voksne med gode fysiske evner, og som samtidigt har kendskab til brugsreglerne.
- 2 - Man må ikke være iført ringe, armbånd og/eller flagrende tøj der kan komme i kontakt med slibeskiven.
- 3 - I arbejdsfaserne og under pudsning af slibeskiven skal man være iført handsker og beskyttelsesbriller.
- 4 - Stands aldrig slibeskivens omdrejning med hænderne, heller ikke efter at motoren er blevet slukket.
- 5 - Udfør monteringen af slibeskiven og alle andre vedligeholdelses- og transporthandlinger, mens stikket er trukket ud fra netstikkontakten.
- 6 - Sæt aldrig slibemaskinen i funktion uden slibeskivebeskyttelsen. Beskyttelsen findes i posen med tilbehør, og skal påsættes slibemaskinen, efter at selve slibeskiven er blevet monteret (**foto 6**). Beskyttelsen må udelukkende fjernes, hvis slibeskiven skal udskiftes, hvorefter den straks skal monteres igen.
- 7 - Kontroller at spændingen og frekvensen, angivet på etiketten med tekniske data på slibemaskinen, stemmer overens med dataene for tilslutningsnettet.
- 8 - Der må ikke anvendes beskadigede og/eller ikke reglementerede kabler, stik eller forlængerledninger
- 9 - Afbryd øjeblikkeligt stikket fra nettet, hvis kablet er beskadiget eller skåret; ved reparation eller udskiftning anbefales det at man henvender sig til et autoriseret servicecenter eller en forhandler. Forsyningskablet er udstyret med terminaler. Den interne elektriske tilslutning består i at indsætte forsyningskablets terminaler direkte på afbryderen. Den elektriske tilslutning til nettet skal udføres på en sådan måde, at man undgår beskadigelse, forårsaget af mennesker eller køretøjer, med deraf følgende fare.
- 10 - Sørg for at slibeskivens arbejdsområde er uden værktøj eller andre genstande, inden slibemaskinen startes.
- 11 - Kontroller forsyningskablets placering under arbejdet, således at det altid er langt fra slibeskivens aktionsradius og ikke sættes i træk. Udfør aldrig slibearbejde i nærheden af andre elkabler.
- 12 - Flyt aldrig kæderne med hænderne, inden slibeskiven er helt væk fra arbejdsområdet.
- 13 - Tillad aldrig at andre mennesker opholder sig i nærheden af slibemaskinen under funktionen, eller berører forsyningskablet.
- 14 - Hold altid grebet tørt og rent.
- 15 - Inden slibemaskinen tændes, skal man sørge for, at slibeskiven er fastgjort korrekt og at den befinder sig væk fra arbejdsområdet.
- 16 - Under arbejdet skal maskinen altid være fastgjort på permanent vis, til et bord eller en mur.
- 17 - Man skal altid arbejde i en fast, sikker stilling og koncentrere sig om arbejdet, der udføres.
- 18 - Overhold altid vedligeholdelsesinstruktionerne.
- 19 - Kontroller slibemaskinen inden brug for at sikre, at alle sikkerhedsanordninger og andre anordninger fungerer korrekt.
- 20 - Der må aldrig udføres arbejde med en beskadiget slibemaskine, eller med en maskine der er forkert repareret, monteret eller ændret uden tilladelse fra fabrikanten. Sikkerhedsanordningerne må aldrig fjernes eller gøres ineffektive.
- 21 - Anvend aldrig slibeskiver der afviger fra dem, der er anført på tabellen over kæder i slutningen af vejledningen (**kolonnerne I og L**).
- 22 - Anvend aldrig slibemaskinen som skæremaskine eller til slibning af genstande, der ikke er skærekæder.
- 23 - Overlad eller udlån udelukkende slibemaskinen til erfarne personer med kendskab til funktionen og korrekt brug.
- 24 - Opbevar altid slibemaskinen på et tørt sted, hvor den skal være løftet fra gulvoverfladen og være udenfor børns rækkevidde.
- 25 - Risiko for læsioner, forårsaget af utilsigtet opstart. Anvend aldrig maskinen i områder, hvor der kan opholde sig børn.
- 26 - Slibemaskinen kan kun benyttes uden afbrydelser i maksimalt **15 minutter**, hvorefter den skal hvile i et passende tidsrum.

- 27 - Udsæt aldrig slibemaskinen for regn og/eller forhold med udpræget fugtighed; maskinen må endvidere ikke være til stede i områder, hvor der opholder sig børn.
- 28 - Anvend aldrig slibemaskinen i eksplosive eller brandfarlige omgivelser.
- 29 - Hvis der opstår behov for at tage slibemaskinen ud af drift, må den ikke efterlades i omgivelserne, men skal indleveres til forhandleren, der vil sørge for korrekt skrotning.
- 30 - Henvend Dem altid til forhandleren for enhver forklaring eller vigtigt indgreb.
- 31 - Træk aldrig i forsyningskablet for at trække det ud fra netstikkontakten. Hold kablet væk fra varmekilder, olie og skarpe kanter.
- 32 - For at undgå risiko for at skære sig, skal man flytte kæden ved at tage korrekt fat i forbindelsesledet og aldrig i den skærende del af tanden
- 33 - Start aldrig slibemaskinen mens slibeskiven holdes fast med hænderne.
- 34 - Pas på ikke at belaste værktøjet under arbejdet.

### PAS PÅ – INSTALLERING AF SLIBEMASKINEN

- **placer slibemaskinen i et område beskyttet mod støv og fugtighed, samt med god belysning, udenfor børns rækkevidde, langt fra brændbare eller eksplosive gasser, væsker eller materialer, således at strømstikket kan indsættes i en egnet stikkontakt uden farlige forlængerledninger.**
- fastgør slibemaskinen til arbejdsbordet (**foto 1**) eller til muren (**foto 2**) ved hjælp af to bolte M8, der ikke leveres. Ved fastgøring af slibemaskinen til arbejdsbordet, skal den placeres korrekt i overensstemmelse med de specielle referencemærker.
- Ved montering på en mur eller en væg (**foto 2**) skal man benytte den specielle afrettede støtte (leveres ikke), og sørge for at maskinen ikke fastgøres i brugerens øjenhøjde. Det anbefales at monteringen udføres i en max. højde på cirka 120 - 130 cm fra gulvoverfladen.
- indsæt den medfølgende skrue M6x25 ved at lade den glide ind i lejet på armen (**foto 3**)
- drej det medfølgende greb på skruen M6x25; vær opmærksom på at skruen stadig skal være placeret i enden af lejet. I modsat tilfælde vil det ikke være muligt at montere slibeskivebeskyttelsen (**foto 4**).
- efter korrekt installering af slibemaskinen, kan man montere slibeskiven.

### MONTERING OG ADVARSLER VEDRØRENDE SLIBESKIVEN

- anvend altid en egnet slibeskive til den kædetype, der skal slibes, ved at læse den vedlagte kædetabel i slutningen af vejledningen (**kolonne I –L**)
- **inden brug skal man sørge for, at den monterede slibeskive er i perfekt stand;** når slibeskiven hænges i midterhullet og stødes let med en genstand der **ikke** er af metal, helst i nærheden af den yderste omkreds, skal skiven afgive en metallyd. Hvis den afgiver en dump lyd, betyder det at der findes revner eller brud, **og slibeskiven skal således udskiftes.**
- indsæt aldrig en slibeskive på navet med kraft, og foretag aldrig ændringer i centreringshullets diameter; undgå at anvende slibeskiver der ikke passer perfekt.
- ved montering af slibeskiven skal man sørge for, at navet og ringen er rene og ubeskadigede.
- sørg for at dimensionerne på de eksterne diametre for både navet og ringen er identiske (**fig. 1**)
- navet er stabilt monteres på den elektriske motors aksel.
- drej ringen af manuelt, centrér og monter slibeskiven korrekt på navet, og stram ringen manuelt igen (**foto 5**).
- **vær meget omhyggelig med monteringen af ringen, som skal have udløbet rettet mod siden med slibeskiven (fig. 2).**
- hvis slibeskiven installeres med ringen strammet for meget, kan den eventuelt revne eller brydes under funktionen, med deraf følgende fare for operatøren. For at forhindre denne risiko, anbefales det at undgå at stramme den for meget, fordi det drejer sig om en ring af termoplastmateriale.
- placer slibeskivebeskyttelsen korrekt på motorkroppen internt i det dertil beregnede leje (**foto 6**) og fastgør den stabilt i positionen på selve kroppen (**foto 6**).

### KONTROL AF SLIBESKIVEN

- stå ved siden af slibeskiven, start slibemaskinen og efterse, at slibeskiven hverken svinger til siden eller på tværs med deraf følgende unormale vibrationer.
- hvis slibeskiven vibrerer for meget, skal man straks standse maskinen og kontrollere, at slibeskiven er korrekt monteret. **Ved behov skal slibeskiven udskiftes med en ny original slibeskive.**
- ved standset maskine skal man kontrollere slibesktivens profil med den medfølgende orangefarvede skabelon (**fig. 3 punkt C**).
- om nødvendigt skal man – **iført af beskyttelses-briller og handsker**, starte slibemaskinen og ændre slibesktivens profil ved hjælp af den medfølgende slibeskivepudser, under udvisning af størst mulig forsigtighed, og med greb om slibeskivepudseren med begge hænder på en sikker og effektiv måde. Berøring med den drejende slibeskive kan medføre forbrændinger og hudafskrabbinger.
- afprøv altid en netop monteret slibeskive på driftshastigheden i mindst et minut, inden man går videre til slibning; under denne kontrol skal man stå væk fra maskinen og kontrollere, at andre mennesker ikke opholder sig i omdrejningsfladens udslyngningslinje.

**N.B: udskift slibeskiverne, når de har nået minimumsdiameteren på cirka 80mm (3,14 tommer)**

### IDRIFTSÆTTELSE

- efter at have installeret maskinen på arbejdsbordet eller på muren og monteret slibeskiven, slibeskivebeskyttelsen og grebet korrekt, samt har kontrolleret at slibesktivens omdrejningsretning stemmer overens med den, der er angivet på slibeskivebeskyttelsen, kan man sætte maskinen i funktion.
- maskinen er udstyret med en sikkerhedsafbryder med frakoblingsspole; dette medfører at der ved pludselig strømsvigt på linjen vil blive udført en selvstændig deaktivering af afbryderen, således at maskinen efterlades i ubelastet tilstand, hvis strømmen pludseligt vender tilbage (ved ny aktivering af slibemaskinen skal man anvende afbryderkontakten).
- maskinen skal tilsluttes en stikkontakt med spænding på 230V~ eller en amerikansk stikkontakt med spænding på 120V~ og strøm på 10A

### SLIBEARBEJDE

- det anbefales at rengøre kæden, inden den slibes.
- fordi det drejer sig om en slibemaskinen med fast vinkel for slibesktivens hældning, er tandens øverste skærevinkel fastsat til 60° ved måling mod uret.
- placer den kæde, man ønsker at slibe, på de to kæber og sørg for at dybdebegrænsningsenheden er til højre som vist (**foto 7 - punkterne 1**).
- slæk skruestikken ved hjælp af håndtaget nedenfor (**foto 7 - punkt 2**) og drej skruestikken med uret i et omfang, der svarer til højre tands øvre slibeinkel, ved hjælp af den trininddelte skala (**foto 7 - punkt 3**).
- før en højre tand i anslag mod kædestoppet, og indstil tandens fremførsel ved hjælp af justeringsskrue (**foto 8 - punkt 1**).
- kædestoppet er installeret på en dorn på en plejstang af plastik. Denne dorn har to positionsindsnit der giver mulighed for at placere

kædestoppet præcist i midten af den tand, man ønsker at slibe.

- ved slukket motor skal man derefter sænke armen, og efter flere forsøg ved hjælp af justeringsskrue til kædefremførsel, nærme tanden til slibeskiven, indtil den lige netop berøres; begynd altid med den mest slidte tand, der findes ved hjælp af den medfølgende skabelon (**fig. 3, punkt D**).
- start slibemaskinen og fastsæt den mængde, der skal fjernes, ved hjælp af justeringsskrue til tandfremførsel.
- når mængden er blevet fastsat, skal man blokere justeringsskrue ved hjælp af ringen (**foto 8 - punkt 2**).
- **for ikke at belaste motoren for meget og beskadige kædens tænder, skal man kun fjerne en lille mængde materiale, og ikke arbejde for lang tid på samme tand med deraf følgende risiko for at ødelægge skærefladerne.**
- indstil slibedybden ved hjælp af justeringsskrue på armen; vær opmærksom på ikke at ødelægge forbindelsesleddene (**foto 9**).
- når slibedybden er blevet fastsat, skal man blokere justeringsskrue ved hjælp af ringen (**foto 9 - punkt 1**).
- **indstil klampestangen; tryk på den røde knap, og træk stangen mod sig, samtidigt med at den drejes med små rotationer med uret (ved drejning med uret øges stramningen, og mod uret slækkes stramningen), hvorved de to kæber strammes korrekt (foto 10). Strammesystemet med klampestangen sikrer jævn deformation af de to kæber der støtter kæden, og dette medfører, at man altid har kæden placeret præcist i midten af skruestikkens omdrejningscentrum. Dette er et grundlæggende element for perfekt slibning med sikkerhed for, at både højre og venstre tænder har præcist samme længde.**
- når klampestangen drejes med uret, blokeres kæden automatisk internt i de to kæber, således at der kan udføres sikker og præcis slibning (**foto 11**).
- slib alle tænder af samme type (højre), inden skruestikken drejes i modsat retning for at begynde slibning af tænderne til venstre (**foto 12**); sørg for **ikke** at røre ved justeringsskrue for fremførsel af kæden (**foto 8 - punkt 1**).

Når slibningen er udført, skal slibemaskinen standses; afbryd kablet fra elnettet og fjern slibemaskinen, hvorefter den skal opbevares på et sikkert sted, og udenfor børns rækkevidde.

**N.B.** Hvis kædens dybdebegrænsningsenhed er for høj i forhold til tanden (dette sker normalt efter 2 eller 3 slibninger), skal man sænke den manuelt ved hjælp af en flad fil (**foto 13**). Se kædetabellen i slutningen af vejledningen i **kolonne M** for oplysninger om begrænsningsenhedens højde.

#### N.B.

- **under slibning må man ikke anvende kølevæsker.**
- **hvis slibemaskinen ikke går i gang, når afbryderen stilles på "1", og den ikke går i stå, når den stilles på "0", skal elledningen straks frakobles netforsyningen**
- **ved utilsigtede stød eller slag på slibeskiven under afslibning, skal man følge fremgangsmåden i afsnittet MONTERING OG ADVARSLER VEDRØRENDE SLIBESKIVEN.**

#### VED TEKNISKE PROBLEMER

- **Maskinen starter ikke:**
- kontroller at stikket er korrekt indsat i stikkontakten
- kontroller at maskinens forsyningskabel ikke er beskadiget
- kontroller at der er spænding i stikkontakten
- kontroller at eventuelle sikringer internt i stikkontakten ikke er sprunget
- kontroller at sikkerhedsindretningen i elanlægget ikke er sprunget

Hvis den manglende startfunktion - efter disse indledende handlinger - kan tilbagevises til maskinen, skal maskinen kontrolleres ved et autoriseret servicecenter.

- **Sikkerhedsindretningen springer når maskinen tilsluttes til elnettet:**

- ret henvendelse til et autoriseret servicecenter.

- **Maskinens elektriske motor opvarmes for meget:**

- kontroller at spændingen angivet på skiltet med tekniske data svarer til spændingen på elnettet
- overhold den maksimale tid på 15 minutter for funktion uden afbrydelser.
- kontroller at slibeskiven ikke blokeres under slibningen

Ret henvendelse til et autoriseret servicecenter, hvis problemet ikke kan løses.

- **Slibeskiven drejer i modsat retning i forhold til angivelsen på maskinen:**

- ret henvendelse til et autoriseret servicecenter

- **Maskinen vibrerer på en unormal måde:**

- kontroller at maskinen er korrekt fastgjort til arbejdsbordet
- kontroller at motorenheden er korrekt fastgjort på sokkelenheden
- kontroller at slibeskiven er korrekt monteret på centreringsnavet

Ret henvendelse til et autoriseret servicecenter, hvis problemet ikke kan løses.

#### VEDLIGEHOLDELSE

- stikket skal altid trækkes ud af stikkontakten, før der foretages hvilken som helst form for vedligeholdelse, smøring eller rengøring
- slibemaskinen skal holdes ren, fordi sikkerhedsangivelserne og skiltene skal være lette at læse. Rengøringen skal udføres ved hjælp af en klud eller en lille aflang børste.
- anvend aldrig trykluft, fordi det kan føre rester af metalstøv til steder, der ikke længere kan nås, og hvor vitale dele af slibemaskinen kan blive ødelagt.

#### SKROTNING

Slibemaskinen **midi jolly** er bygget af materialer der er 90% genbrugelige, og man skal således ved behov for skrotning af slibemaskinen ikke efterlade den i omgivelserne, men derimod indlevere den til forhandleren, der vil sørge for at den bortskaffes på korrekt vis.

#### GARANTI

- **produktets garantigylldighed er som angivet af lovgivningen i det land, hvor salget finder sted. Krav om garantidækning vil kun være gyldige, hvis der medfølger en kopi af købsdokumentet (faktura eller kassebon). Ved eventuel reparation af maskinen skal denne sendes til forhandleren; forsendelsesomkostningerne skal betales af kunden.**
- garantien vil bortfalde i følgende tilfælde:
  - a) hvis der udføres ændringer på slibemaskinen;
  - b) hvis slibemaskinen ikke er blevet anvendt i overensstemmelse med angivelserne i denne vejledning;
  - c) hvis der er monteret dele, udstyr eller slibeskiver på maskinen, der ikke er originale eller ikke er autoriserede;
  - d) hvis slibemaskinen er blevet tilsluttet med spænding der afviger fra den, der er angivet på skiltet med de tekniske data på maskinen.



Opracowanie: Dział Serwisu Technicznego i Wydawnictw Technicznych  
**PRAWA AUTORSKIE ZASTRZEŻONE**

Niniejsza instrukcja jest dostarczona jako wyposażenie do każdej ostrzarki.

**UWAGA: Wszelkie opisy i ilustracje zawarte w niniejszej instrukcji mają charakter przybliżony, to znaczy nie są ściśle obowiązujące. Wynika to stąd, iż firma zastrzega sobie prawo wnoszenia ewentualnych zmian bez obowiązku natychmiastowego uaktualniania niniejszej instrukcji.**

## OSTRZARKA ELEKTRYCZNA DO ŁAŃCUCHÓW

*midi jolly 230V~ – midi jolly 120V~*

### CHARAKTERYSTYKI URZĄDZENIA

- Wytwórca: Tecomec SpA – via Secchi, 2 – 42011 Bagnolo in Piano – Reggio Emilia – WŁOCHY
- Urządzenie: Elektryczna ostrzarka do łańcuchów *midi jolly*

### DANE I MODELE

- wersje: *midi jolly 230V~ – midi jolly 120V~*
- moc zainstalowana: silnik elektryczny, 50Hz 85W napięcie 230V~ – 60 Hz 85W napięcie 120V~
- klasa izolacji II
- wymiary gabarytowe ściernic: średnica zewnętrzna 105mm, średnica wewnętrzna 22,3mm
- grubość: 3,2 – 4,7 – 6 mm
- szybkość maksymalna: 5000 min<sup>-1</sup> (15 min.)
- poziom ciśnienia akustycznego: 76dB (A)
- poziom drgań przekazywanych na uchwyt: <2,5 m/s<sup>2</sup>
- typ przewidzianych łańcuchów: skok 1/4" – .325" – 3/8" – .404"
- ciężar kompletnego urządzenia: 19.6N (2 kg)
- dostarczane wyposażenie: N. 1 narzędzie grubości 3.2mm; N.1 osłona narzędzia; N.1 ostrzarka narzędzia; N.1 szablon; N.1 uchwyt; N.1 śrubę M6x25.

### WPROWADZENIE

Zaleca się staranne przechowywanie niniejszej instrukcji.

**Przed rozpoczęciem pracy należy z maksymalną uwagą przeczytać niniejszą instrukcję**, by prawidłowo użytkować ostrzarkę i uniknąć nieszczęśliwych wypadków. Instrukcja zawiera informacje dotyczące sposobu funkcjonowania poszczególnych części składowych oraz wymaganych sprawdzianów i metodologii przeprowadzania konserwacji.

**UWAGA – czynności z zakresu konserwacji, które nie są omówione w niniejszej instrukcji, powinny być wykonywane przez upoważniony warsztat.** Gwarancją trwałego i właściwego działania ostrzarki jest zastępowanie ewentualnych części zużytych wyłącznie **ORYGINALNYMI CZĘŚCIAMI ZAMIENNYMI.**

### NORMY BEZPIECZEŃSTWA PRACY

**UWAGA – Niniejsza ostrzarka użytkowana w sposób właściwy, jest szybkim, wygodnym i sprawnym narzędziem pracy. Przestrzeganie niżej wymienionych oraz wskazanych w treści instrukcji norm bezpieczeństwa pracy jest podstawową gwarancją sprawnej i bezpiecznej eksploatacji urządzenia.**

- 1 - Ostrzarki powinny być używane wyłącznie przez osoby dorosłe, sprawne fizycznie, dokładnie zaznajomione z normami użytkowania urządzenia.
- 2 - Do pracy nie należy wkładać ograniczającej ruchy odzieży, pierścieni ani bransoletek, by nie doszło do przypadkowego kontaktu ze ściernicą.
- 3 - Do pracy i ostrzenia ściernicy należy wkładać rękawice i okulary ochronne.
- 4 - W żadnym przypadku nie należy zatrzymywać ruchu ściernicy rękami, nawet po uprzednim wyłączeniu silnika.
- 5 - Nie zakładać ściernicy ani nie wykonywać żadnych czynności konserwacyjnych nie wyjąwszy najpierw wtyczki z gniazdka zasilania prądem.
- 6 - Nie uruchamiać ostrzarki pozbawionej osłony narzędzia ostrzącego. Osłona jest dostarczana w woreczku z akcesoriami i powinna być zamontowana po założeniu narzędzia ostrzącego (**fot. 6**). Powinna być zdejmowana tylko dla zmiany narzędzia po czym zamontowana powrotnie.
- 7 - Należy sprawdzić, czy wielkości napięcia i częstotliwości sieci zasilania odpowiadają wielkościom podanym na tabliczce z danymi technicznymi, przymocowanej do ostrzarki.
- 8 - Nie wolno stosować kabli, sznurów ani przedłużaczy uszkodzonych i/lub nie odpowiadającym normom.
- 9 - Jeżeli kabel okaże się uszkodzony lub odcięty, należy natychmiast wyjąć wtyczkę z gniazdka zasilania. Zwrócić się o wymianę lub naprawę do dealera lub upoważnionego ośrodka usług technicznych. Kabel zasilania ma końcówki z zabezpieczeniem. Wewnętrzne połączenie elektryczne uzyskuje się wstawiając końcówki kabla zasilania bezpośrednio do wyłącznika. Połączenie z siecią elektrycznego zasilania należy wykonać w taki sposób, by przechodzące osoby lub przejeżdżające wózki nie mogły przypadkowo spowodować rozłączenia, co grozi niebezpieczeństwem.
- 10 - Przed uruchomieniem ściernicy należy sprawdzić, czy na odcinku roboczym ściernicy nie pozostały przypadkiem jakieś narzędzia lub przedmioty.
- 11 - Podczas pracy należy zwrócić uwagę na pozycję kabla zasilania, który nie powinien znaleźć się w zasięgu działania ściernicy, ani być napięty. Nie wykonywać ostrzenia w pobliżu innych kabli elektrycznych.
- 12 - Nie należy podawać łańcucha do przodu lewą ręką dopóty, dopóki ściernica nie znajdzie się daleko od odcinka roboczego.
- 13 - Nie należy pozwalać osobom postronnym, by przystawały nieopodal ostrzarki podczas cyklu roboczego ani dotykały kabla zasilania.
- 14 - Uchwyty powinny być zawsze czyste i suche.
- 15 - Przed uruchomieniem ostrzarki należy sprawdzić, czy ściernica została przymocowana właściwie i w odpowiedniej odległości do odcinka pracy.
- 16 - Praca powinna być prowadzona na urządzeniu solidnie przymocowanym do warsztatu lub ściany.
- 17 - Pracować w pozycji stabilnej, bezpiecznej i koncentrować maksymalną uwagę na wykonywanych czynnościach.
- 18 - Należy zawsze przestrzegać instrukcji omawiających czynności konserwacyjne.
- 19 - Przed rozpoczęciem pracy na ostrzarce należy zawsze sprawdzić, czy każde z poszczególnych urządzeń zabezpieczających działa sprawnie.
- 20 - W żadnym przypadku nie należy używać ostrzarki, jeżeli jest ona w stanie uszkodzonym, naprawiona byle jak, jeśli została niewłaściwie zamontowana, lub poddano ją zmianom bez odpowiedniego upoważnienia. Nie należy usuwać, uszkadzać ani wyciągać żadnego z urządzeń zabezpieczających.

- 21 - Nie należy używać ściernic innych, niż te, które są wymienione w tabeli łańcuchów, podanej na końcu niniejszej instrukcji (**kolumny I i L**).
- 22 - Nie wolno używać ostrzarki do cięcia ani ostrzenia żadnych innych przedmiotów poza łańcuchami do cięcia.
- 23 - Ostrzarkę można przekazać lub pożyć wyłącznie osobie posiadającej odpowiednie doświadczenie i znającej zasady działania oraz właściwej eksploatacji urządzenia.
- 24 - Ostrzarkę należy przechowywać w pomieszczeniu suchym, umieszczać nad poziomem podłogi, daleko od zasięgu rąk dzieci.
- 25 - Ryzyko uszkodzenie przy włączeniu przypadkowym. Nie używać w obszarze obecności dzieci.
- 26 - Ostrzarka może być używana w sposób ciągły przez **15 minut**, po czym musi być wyłączona na odpowiedni czas.
- 27 - Nie należy wystawiać ostrzarki na działanie deszczu ani zbytnej wilgoci.
- 28 - Nie należy posługiwać się ostrzarką w środowisku wybuchowym ani łatwopalnym.
- 29 - W razie zaprzestania użytkowania ostrzarki nie należy jej porzucać byle gdzie, ale zwrócić dealerowi, by zadbał o ulokowanie jej w odpowiednim miejscu.
- 30 - W razie jakichkolwiek niejasności lub wątpliwości należy zwrócić się do dealera.
- 31 - Nie należy ciągnąć za kabel, by wyjąć go z gniazdka zasilania. Kabel powinien znajdować się daleko od źródła ciepła, substancji olejnych i krawędzi tnących.
- 32 - Dla uniknięcia ryzyka zranienia się o łańcuch, należy go chwytać za ogniwo łączące, a nie od strony tnącej zęba.
- 33 - Przy uruchamianiu ostrzarki nie należy przytrzymywać ściernicy rękami.
- 34 - Na żadnym etapie pracy nie przykładaj do narzędzia siły.

### UWAGA – MONTAŻ OSTRZARKI

- Umieścić ostrzarkę w miejscu suchym, dobrze oświetlonym, z dala od dostępu dzieci, z dala od materiałów wybuchowych takich jak gaz, paliwa, w sposób umożliwiający włączenie do sieci bez użycia przedłużaczy. Przytwierdzić ostrzarkę do stołu w sposób prawidłowy, należy ustawić ją zgodnie z oznakowaniem.
- W czasie montażu do muru lub ściany (**fol. 2**) używać odpowiednią podstawę prostokątną (nie załączoną przy dostawie), upewniając się, aby maszyna nie została zamontowana na wysokości oczu operatora. Zaleca się montaż na wysokości ok. 120 - 130 cm od ziemi.
- Umieścić śrubę M6x25 na wyposażeniu, do końca jej siedziby na ramieniu (**fol. 3**).
- Przykręcić uchwyt na wyposażeniu do śruby M6x25, zwracając uwagę, czy jest ona dociśnięta do końca w swojej siedzibie. W przeciwnym wypadku nie będzie możliwe zamontowanie osłony ostrza (**fol. 4**).
- Po prawidłowym zamontowaniu ostrzarki można przystąpić do montażu narzędzia ostrzącego.

### ZAKŁADANIE ŚCIERNICY I ODNOŚNE OSTRZEŻENIA

- Należy zawsze stosować ściernicę odpowiadającą rodzajowi łańcucha do ostrzenia, dobierając ją według danych tabeli łańcuchów na końcu niniejszej instrukcji (**kolumny I - L**).
- **Przed przystąpieniem do eksploatacji należy zawsze sprawdzić, czy ściernica jest w dobrym stanie;** w tym celu należy ściernicę zaczepić za środkowy otwór, unieść do góry, wziąć jakiś **niemetalowy** przedmiot i uderzyć nim z lekka o krawędź przysłuchując się czy wydaje metalowy odgłos. Jeżeli słychać głuchy odgłos oznacza to, że są pęknięcia lub przebicia i **w takim przypadku należy odrzucić ściernicę.**
- Nie należy wstawiać ściernicy w piastę na siłę, ani modyfikować średnicy otworu centrowania; jeżeli ściernica nie pasuje dokładnie, to nie należy jej stosować.
- Do montażu ściernicy stosować wyłącznie piasty i kołnierze czyste i bez śladów uszkodzenia.
- Sprawdzić, czy wielkości średnic zewnętrznych zarówno piasty jak i kołnierza są identyczne (**rys. 1**).
- wałek jest zamontowany na stałe na wale silnika elektrycznego;
- odkręcić ręcznie nakrętkę, założyć i wycentrować narzędzie ostrzarskie na wałku, po czym ręcznie nakręcić nakrętkę (**fol. 5**);
- **przy montażu nakrętki zabezpieczającej zwrócić uwagę, aby jej faza była od strony narzędzia (rys. 2);**
- narzędzie ostrzarskie zamontowane ze zbyt silnym naciąganiem nakrętki mogłoby pęknąć w czasie pracy stwarzając poważne zagrożenie dla operatora. Aby tego uniknąć zaleca się nie dociskać zbyt silnie nakrętki mając na uwadze fakt, że jest ona wykonana z materiału termoplastycznego.
- umiejscowić odpowiednio osłonę narzędzia na korpusie silnika w swojej siedzibie (**fol. 6**) i zamocować ją w sposób pewny w pozycji wyznaczonej na korpusie (**fol. 6**).

### SPRAWDZANIE ŚCIERNICY

- Stając z boku, uruchomić ostrzarkę i obserwować, czy ściernica nie waha się w bok ani w poprzek i czy nie powoduje nienormalnych drgań.
- Gdyby miały one powstawać, wówczas należy natychmiast zatrzymać urządzenie i sprawdzić czy ściernica została założona prawidłowo. **W razie potrzeby zmienić ściernicę na inną, oryginalną.**
- Przy nieruchomym urządzeniu sprawdzić profil ściernicy posługując się w tym celu specjalnie dostarczonym na wyposażeniu wzornikiem pomarańczowego koloru (**rys. 3 punkt C**).
- Jeżeli okaże się niezbędne, to **nałóżwszy okulary i rękawice ochronne** uruchomić ostrzarkę i poprawić profil ściernicy posługując się dostarczony w tym celu na wyposażeniu obciążaczem ściernic; przy czynności tej należy zachowywać zawsze jak największą ostrożność, trzymając obydwoma rękami mocno i pewnie sam obciążacz ściernic. Kontakt z obracającą się z wielką szybkością ściernicą jest niezwykle niebezpieczny i może spowodować oparzenia i poranienia.
- Należy zawsze najpierw wybróbować dopiero co założoną nową ściernicę, uruchamiając ją z prędkością roboczą co najmniej na minutę przed przystąpieniem do ostrzenia; podczas tej próby należy stać z boku i pilnować, by na linii toru roboczego nikogo nie było.

**N.B.: zamienić narzędzie ostrzarskie gdy osiąga ono średnicę 80mm (3.14 cali).**

### URUCHOMIENIE

- po instalacji maszyny na belce, prawidłowym zamontowaniu narzędzia ostrzarskiego, jego osłony i uchwytu oraz po stwierdzeniu zgodności obrotu narzędzia ostrzarskiego z kierunkiem wskazanym na jego osłonie można przystąpić do uruchomienia maszyny.
- Maszyna jest wyposażona w wyłącznik bezpieczeństwa z cewką odłączania, co oznacza, że w przypadku nagłej przerwy w dopływie prądu wyłącznik wyłącza się automatycznie, pozostawiając urządzenie rozłączone. W przypadku powrotu prądu urządzenie nie zacznie działać. Po to aby ponownie uruchomić ostrzarkę należy przycisnąć wyłącznik.
- Maszyna musi być połączona wtyczką, która gwarantuje napięcie 230V~ lub wtyczką USA gwarantującą napięcie 120V~ i natężenie 10A.

### OSTRZEŻENIE

- Oczyszczyć łańcuch przed przystąpieniem do ostrzenia.
- Ponieważ jest to ostrzarka o stałym kącie narzędzia ostrzarskiego, górny kąt ostrzenia zęba jest ustalony na 60° mierząc w kierunku przeciwnym do ruchu wskazówek zegara.
- Umieścić łańcuch do ostrzenia na dwóch szczękach uważając, aby ogranicznik głębokości znajdował się po stronie prawej, zgodnie z (**fol. 7 - punkt 1**).
- Poluzować zacisk przy pomocy pokrętki znajdującego się od spodu (**fol. 7 - punkt 2**), przekręcić zacisk w kierunku ruchu wskazówek zegara o górny kąt ostrzenia zęba prawego używając skali stopniowej (**fol. 7 - punkt 3**).
- Przesunąć jeden z zębów prawych do ogranicznika ruchu łańcucha i za pomocą śruby rejestrującej (**fol. 8 - punkt 1**) wyregulować przesuw zęba.

- Ogranicznik ruchu łańcucha jest zamontowany na pręcie, który jest zamontowany na korbowodzie plastikowym. Pręt ten ma dwa karby położenia, które umożliwiają ustawienia ogranicznika ruchu łańcucha dokładnie w połowie zęba przeznaczanego do ostrzenia.
  - Przy wyłączonym silniku opuścić ramię i metodą prób, za pomocą śruby rejestrującej przesuw łańcucha, przybliżyć ząb do narzędzia ostrzającego aż do jego dotyku, zaczynając zawsze od zęba najbardziej stępionego znalezionej za pomocą szablonu (rys. 3 punkt D).
  - Włączyć maszynę i za pomocą śruby rejestrującej przesuw zęba ustalić ilość materiału do zdjęcia.
  - Po ustaleniu ilości materiału zablokować śrubę rejestrującą za pośrednictwem nakrętki mocującej (fot. 8 - punkt 2).
  - **Aby nie obciążać zbyt silnika i nie uszkodzić zębów łańcucha należy zawsze usuwać minimalne ilości materiału z zębów nie zatrzymując się długo na jednym zębie, aby nie przegrzać jego krawędzi.**
  - Wyregulować głębokość ostrzenia za pomocą śruby rejestrującej znajdującej się na ramieniu uważając, aby nie uszkodzić oczek łączących (fot. 9)
  - Po ustaleniu głębokości ostrzenia zablokować śrubę rejestrującą za pomocą nakrętki (fot. 9 - punkt 1).
  - **Wyregulować dźwignię dociskową; przycisnąć czerwony przycisk jednocześnie pociągając dźwignię w swoją stronę i za pomocą małych obrotów zgodnie z ruchem wskazówek zegara (zgodnie z ruchem wskazówek zegara zwiększa się siłę docisku, przeciwnie do ruchu wskazówek zegara docisk się zmniejsza), ustala się odpowiedni docisk obu szczęk (fot. 10). System docisku za pomocą dźwigni zapewnia jednakową deformację obu szczęk podtrzymujących łańcuch, co pozwala utrzymać zawsze łańcuch dokładnie w środku zacisku. Jest to podstawa dobrego ostrzenia z zachowaniem pewności, że zęby tak prawe jak i lewe mają tą samą długość.**
  - Obracając dźwignię zgodnie z ruchem wskazówek zegara, łańcuch blokuje się wewnątrz obu szczęk gwarantując ostrzenie dokładne i pewne (fot. 11).
  - Naostrzyć wszystkie zęby tego samego typu (prawe) przed obróceniem zacisku na stronę przeciwną dla ostrzenia zębów lewych (fot. 12) zwracając uwagę, aby **nie** dotykać śruby rejestrującej przesuw łańcucha (fot. 8 - punkt 1).
- Po dokonaniu czynności ostrzenia wyłączyć maszynę, odłączyć przewód z sieci oraz zdemontować ją z belki.
- UWAGA:** Jeżeli ogranicznik głębokości ostrzenia jest zbyt wysoki w porównaniu do zęba (co się zdarza zwykle po 2 lub 3 ostrzeniach) należy go obniżyć ręcznie za pomocą pilnika płaskiego (fot. 13). Dla sprawdzenia wysokości ogranicznika należy skonsultować tabelę załączoną w końcu instrukcji kolumna M.

#### UWAGA

- podczas ostrzenia nie wolno stosować płynów schłodzonych
- jeżeli ostrzarka nie uruchamia się po przełączeniu wyłącznika na "1", jeśli nie zatrzymuje się po przełączeniu na "0", natychmiast rozłączyć kabel zasilający z siecią
- w razie przypadkowego uderzenia lub zderzenia ze ściernicą podczas ostrzenia, należy postępować według zaleceń podanych w paragrafie Montaż i Ostrzeżenia.

#### W PRZYPADKU PROBLEMÓW TECHNICZNYCH

- **Urządzenie nie daje się uruchomić:**
  - sprawdzić, czy wtyczka jest prawidłowo podłączona do gniazdka
  - sprawdzić, czy kabel zasilający urządzenia nie jest uszkodzony
  - sprawdzić, czy gniazdko jest pod napięciem
  - sprawdzić, czy w gniazdku nie przepaliły się ewentualne bezpieczniki topikowe
  - sprawdzić, czy nie zadziałało zabezpieczenie różnicowo-prądowe instalacji elektrycznej.
- Jeśli po wykonaniu wszystkich powyższych czynności urządzenie nadal nie daje się uruchomić, wówczas należy zwrócić się do autoryzowanego ośrodka napraw.
- **Przy podłączeniu urządzenia do sieci wyzwała się zabezpieczenie różnicowo-prądowe:**
  - zwrócić się do autoryzowanego ośrodka napraw.
  - **Silnik elektryczny urządzenia przegrzewa się:**
  - sprawdzić, czy napięcie podane na tabliczce znamionowej odpowiada napięciu sieci
  - przestrzegać maksymalnego czasu pracy ciągłej 15 min.
  - sprawdzić, czy podczas ostrzenia nie blokuje się ściernica.
- Jeśli problem nadal istnieje, to należy zwrócić się do autoryzowanego ośrodka napraw.
- **Kierunek obrotów ściernicy jest niezgodny z kierunkiem podanym na urządzeniu:**
  - zwrócić się do autoryzowanego ośrodka napraw.
  - **Urządzenie działa z nienormalnymi wibracjami:**
  - sprawdzić, czy urządzenie jest prawidłowo przymocowane do wartsztatu
  - sprawdzić czy silnik jest dobrze przymocowany do podstawy
  - sprawdzić, czy ściernica została zamontowana prawidłowo.
- Jeśli problem nadal istnieje, to należy zwrócić się do autoryzowanego ośrodka napraw.

#### KONSERWACJA

- przed przystąpieniem do jakiegokolwiek czynności związanej z konserwacją, smarowaniem i czyszczeniem, wyjąć wtyczkę z gniazdka zasilania prądem
- należy dbać o czystość ostrzarki, aby wszystkie informacje i tabliczki z ostrzeżeniami były zawsze czytelne. Czyścić ostrzarkę za pomocą szmaty lub odpowiedniej szczotki
- nie zaleca się czyścić powietrzem sprężonym, gdyż może ono pozostawić w niedostępnych miejscach urządzenia osady drobnego pyłu metalowego, który może spowodować uszkodzenie zasadniczych części ostrzarki.

#### LIKWIDACJA

Ostrzarka *midijolly* jest skonstruowana z materiałów, które w 90% nadają się do zwrotu do powtórnego obiegu. W związku z tym użytkownik rezygnując z dalszego jej użytkowania nie powinien w żadnym przypadku wyrzucić ostrzarki, lecz przekazać swojemu dealerowi.

#### GWARANCJA

- **Ważność gwarancji na dany wyrób obejmuje okres przewidziany na terenie kraju sprzedaży. Powołanie się na gwarancję jest uwzględnione wyłącznie pod warunkiem załączenia do wniosku kopii dokumentacji nabycia (rachunku lub kwitu z kasy). W razie konieczności dokonania napraw urządzenie należy odesłać dealerowi na zasadzie Porto Franco.**
- Gwarancja traci swoją ważność, jeśli:
  - a) na ostrzarce dokonano samowolnej interwencji;
  - b) użytkowanie ostrzarki nie było zgodne z przeznaczeniem omówionym w niniejszej instrukcji;
  - c) na ostrzarce zamontowane części, detale czy ściernice nieoryginalne i/lub nie zatwierdzone do użytku;
  - d) ostrzarkę podłączono do sieci o napięciu innym niż napięcie podane na tabliczce z danymi technicznymi urządzenia.

Vydává Servis a Technické Publikace  
AUTORSKÉ PRAVO

K příslušenství každé ostříčky patří i tento návod k použití.

**N.B. Popis a obrázky, které jsou nedílnou částí této příručky platí nezávazně. Podnik si vyhrazuje právo na provádění změn takze není povinen, aby příručku aktualizoval či doplňoval novými údaji.**

## ELEKTRICKÁ OSTŘIČKA NA ŘETĚZY

*midí jolly 230V~ – midí jolly 120V~*

### CHARAKTERISTIKA STROJE

- Konstruktor: Tecomec SpA – Via Secchi, 2 – 42011 Bagnolo in Piano – Reggio Emilia – ITALY
- Stroj: Elektrická ostříčka na řetězy *midí jolly*

### ÚDAJE A MODELY

- verze: *midí jolly 230V~ – midí jolly 120V~*
- Nainstalovaný výkon: Elektrický jednofázový motor 50Hz 85W napětí 230V~ – 60Hz 85W napětí 120V~
- izolační třída II
- Rozměr kotouče: vnější průměr 105mm, vnitřní průměr 22.3mm
- tloušťky: 3.2 – 4.7 – 6 mm
- maximální rychlost: 5000 min<sup>-1</sup> (15min)
- úroveň akustického tlaku: 76dB (A)
- rovina vibrační přenesených na rukojeť: <2,5 m/s<sup>2</sup>
- typy předurčených řetězů: rozteče 1/4 – .325" – 3/8" – .404"
- kompletní hmotnost stroje: 19.6N (2 kg)
- Dodávané příslušenství: N.1 tloušťka kotoučů 3.2mm; N.1 krytí kotouče; N.1 orovnávací kotouče; N.1 dima; N.1 držadlo kotouče; N.1 šroub M6x25

### INTRODUKCE

Tento návod k použití je třeba pečlivě uschovat.

Aby Vaše práce přinášela dobré výsledky a pokračovala bezpečným způsobem, je **nutno si přečíst před počátkem provozu tuto příručku velmi důkladně**. V této příručce jsou vysvětleny provozní funkce různých komponentů a potřebné instrukce k provádění kontroly a údržby.

**UPOZORNĚNÍ – Všechny operace týkající se údržby a které nejsou uvedené v příručce, musí být prováděny jen autorizovaným servisem.** Aby bylo zabezpečeno plynulé a pravidelné fungování ostříčky, je nutno si připomínat, že výměna jednotlivých součástí musí být provedena jen **ORIGINALNÍMI SOUČÁSTMI**.

### BEZPEČNOSTNÍ NORMY

**UPOZORNĚNÍ – Jestliže budete používat ostříčku správným způsobem, budete v ní mít rychlý, pohodlný a účinný nástroj. Aby Vaše práce pokračovala stále příjemným a bezpečným způsobem, je třeba se velmi pečlivě řídit podle bezpečnostních norem, které jsou zde v následujícím textu vypsány.**

- 1 - Ostříčku musí používat jen dospělé osoby, v dobré fyzické kondici, které jsou obeznámeny s předpisy týkajícími se korektního použití.
- 2 - Nedoporučuje se nosit prsteny, náramky anebo oděvy, které mohou přijít do kontaktu s kotoučem.
- 3 - Během pracovní fáze a orovnávací kotouče je třeba nosit ochranné rukavice a brýle.
- 4 - Nikdy nesmíte rukou zastavit rotaci kotouče, ani po vypnutí motoru.
- 5 - Montáž kotouče a každou jinou operaci týkající se dopravy či údržby, je třeba provádět se zásuvkou odpojenou od sítě.
- 6 - Ostříčku bez ochranného krytu kotouče neuvádět do provozu. Ochranný kryt je dodáván v příslušenství a musí být nasazen na ostříčku až po namontování (**foto 6**). Ochranný kryt musí být odstraněn jen v případě výměny kotouče a poté opět nasazen.
- 7 - Zkontrolovat, aby údaje o napětí a frekvenci, které jsou uvedené na cedulce technických údajů, nalepené na ostříčce, odpovídaly údajům sítě elektrického napojení.
- 8 - Nepoužívat nikdy vadné a/nebo nepředepsané kabely, zásuvky či prodlužovací šňůry
- 9 - Jestliže je kabel poškozen či přeřiznut, je třeba okamžitě zásuvku odpojit od sítě; pro jeho opravu či výměnu je třeba se obrátit na autorizovaný servis. Napájecí kabel je doplněn terminály – s ochranou. Vnitřní elektrické spojení je de facto přímé napojení terminálů kabelu na spínač. Elektrické napojení na síť musí být provedeno tak, aby se předešlo poškození osob či vozidel, neboť by pak mohlo ohrozit nebezpečným způsobem i Vás.
- 10 - Před spuštěním ostříčky je třeba se ubezpečit, že na pracovním místě kotouče je volno a že tam nepřekáží žádné nářadí nebo i jiné nástroje.
- 11 - Během práce je nutno kontrolovat pozici napájecího kabelu, který musí být patřičně vzdálen od pracovní rotační dráhy kotouče a nesmí být příliš napnutý. Brusné operace nelze provádět v blízkosti jiných elektrických kabelů.
- 12 - Levou rukou nelze řetězem pohybovat kupředu dřív, než bude kotouč stroje kompletně vzdálen od pracovní desky.
- 13 - Nepovolaným osobám není možné dovolit, aby během provozu byly v blízkosti ostříčky nebo se dotýkaly napájecího kabelu.
- 14 - Držadla je třeba udržovat neustále v čistém a suchém stavu.
- 15 - Před spuštěním ostříčky je třeba se ubezpečit, že kotouč byl řádně upevněn a že je patřičně vzdálen od pracovní desky.
- 16 - Je třeba stále pracovat se strojem upevněným nastalo buď na pracovní desce nebo na stěně.
- 17 - Pracovat neustále velmi pozorně i soustředěně ve stabilní, bezpečné pozici.
- 18 - Je třeba sledovat instrukce předurčené k údržbě.
- 19 - Před použitím ostříčky je třeba zkontrolovat, aby každý bezpečnostní či jiný mechanismus řádně fungoval.
- 20 - Nedovoluje se pracovat s poškozenou, špatně opravenou, chybně namontovanou nebo arbitrárně poměněnou ostříčkou. Žádný bezpečnostní mechanismus se nesmí odstranit nebo poškodit či znemožnit jeho funkci.
- 21 - Nepoužívejte jiné kotouče než kotouče určené v tabulce řetězů, nacházející se na konci příručky (**sloupky I a L**)
- 22 - Nepoužívat ostříčku jako řezačku nebo na broušení předmětů, jimiž nejsou řetězy k řezání.
- 23 - Povolení k práci mohou dostat jen zkušené osoby, které jsou již velmi dobře obeznámeny s její funkcí a správným provozováním.



- 24 - Ostříčku je třeba uschovávat na suchém místě a patřičně nadzdvihnutou od podlahy a mimo dosah dětí.  
 25 - Nahodilým spuštěním ostříčky riskujete její poškození. Ostříčku nelze používat v prostorách dětského dosahu.  
 26 - Ostříčku lze nepřetržitě používat jen maximálně **15 minut** a poté je třeba ji nechat na určitý čas odpočinout.  
 27 - Ostříčka nesmí být vystavena dešti a/nebo přílišné vlhkosti.  
 28 - Nepoužívat ostříčku ve výbušných či hořlavých prostorech.  
 29 - Bude-li potřeba ostříčku vyřadit, neodkládejte stroj v přírodě, ale odevzdejte ho vašemu prodejci, který se postará o jeho správnou likvidaci.  
 30 - V případě jakéhokoliv ujasnění nebo prioritního zásahu, je třeba se obracet jen na Vašeho prodejce.  
 31 - Je-li třeba odpojit napájecí kabel od sítě, nesmí se jím tahat. Kabel je třeba držet daleko od tepelných zdrojů, oleje nebo řezacích okrajů.  
 32 - Aby nedošlo k nehodě říznutí se, řetěz se odsune jestliže bude uchopen správným způsobem za článek a ne na řezné části zubu.  
 33 - Nedovoluje se spouštět ostříčku a rukama si kotouč přidržovat  
 34 - Nástroj se nesmí během pracovních fází zrychlovat.

### UPOZORNĚNÍ – INSTALACE OSTŘÍČKY

- Ostříčku postavit na místo chráněné od prachu a vlhkosti, na místo správně osvětlené a mimo dětský dosah, daleko od plynových zdrojů, tekutin nebo hořlavých či výbušných materiálů a tak, aby se zástrčka elektrického proudu mohla snadno zapojit, při čemž kontaktní spojení musí být správně uzemněné, aniž by se používali nebezpečné prodlužovací šňůry.
- ostříčku je třeba upevnit na pult (**foto 1**) nebo na stěnu (**foto 2**) pomocí dvou šroubů M8, které jsou v příslušenství. Jestliže ostříčku upevníte na pult, je třeba ji postavit řádným způsobem k čemuž dopomůžou příslušné zářezy;
- při montáži na stěnu (**foto 2**) je třeba použít příslušný úhломěrný kříž (není v příslušenství), při čemž dávejte pozor, aby stroj nebyl umístěn ve výšce očí operátora. Stroj se doporučuje namontovat 120 - 130 cm vysoko od podlahy;
- šroub M6x25, který je v příslušenství a jehož lůžko se nachází na rameni zašroubujte až do konce (**foto 3**).
- Držadlo, které je v příslušenství upevnit pomocí šroubu M6x25 a dávejte pozor, aby byl šroub zašroubován až do konce. V opačném případě nebude možné namontovat kryt kotouče správným způsobem (**foto 4**);
- Po řádně provedené instalaci ostříčky je možné přistoupit k montáži kotouče.

### MONTÁŽ A PŘIPOMÍNKY KE KOTOUČI

- kotouč je třeba vybírat podle typu řetězu určeného k broušení řetězu podle tabulky řetězů, která je přiložena na konci této příručky (**sloupeček I - L**)
- **před použitím je třeba se ubezpečit o dobrém stavu kotouče** a k této operaci je třeba zavěsit kotouč na otvor uprostřed a lehce poklepat nekovovým předmětem z vnějšku na jeho bok, až uslyšíte kovový zvuk. Hluchý zvuk je znamením trhlin a/nebo zlomenin a **kotouč musí být vyrazen**.
- Kotouč nelze vkládat do stroje násilně, nesmí se měnit průměr montážního otvoru a používat kotouč, který se absolutně nehodí.
- K namontování kotouče je třeba používat výhradně jen čistou a nepoškozenou hlavu s přírubou;
- Zkontrolovat rozměry: vnější průměry hlavy i příruby se musí shodovat (**obr. 1**);
- hlava je namontovaná pevně na hřídel elektrického motoru;
- ručním způsobem kroužek odšroubovat, kotouč na hlavě řádně vycentrovat a namontovat a poté opět ručně kroužek zašroubovat (**foto 5**);
- **při montáži kroužku je třeba si počínat velmi pozorně, neboť odpad musí být na straně kotouče (obr. 2)**;
- nainstalovaný kotouč s velmi utáhnutým kroužkem může během provozu prasknout nebo se rozštěpit a operátora těžce poranit. Aby se předešlo tomuto riziku, je třeba kroužek upevnit ručně a volněji, neboť kroužek je z termoplastického materiálu;
- nasadit správným způsobem štít kotouče do předurčeného lůžka na krytu motoru (**foto 6**) a na předurčené pozici stabilně ho upevnit (**foto 6**);

### PROVĚRKA KOTOUČE

- Postavit se po boku kotouče, spustit ostříčku a zrakem zkontrolovat aby kotouč neoscilloval ze strany na stranu nebo napříč a tím by způsobil anomální vibrace.
- V případě, že se tento jev prokáže, je třeba stroj okamžitě zastavit a zkontrolovat, zda byl kotouč namontován korektním způsobem. **Je-li to zapotřebí, kotouč vyměnit a nasadit originální.**
- Při vypnutém stroji prověřit profil kotouče pomocí dané dimy oranžové barvy, která se nachází v příslušenství (**obr. 3 bod C**)
- Je-li třeba, **nasadit si ochranné brýle a rukavice**, spustit ostříčku a pomocí orovnávače, který se nachází v příslušenství, opravit profil kotouče. Pracujte velmi opatrně, orovnávací kotouč je nutné uchopit oběma rukama. Kontakt s kotoučem, který se otáčí velkou rychlostí, může způsobit spálení a odřeniny.
- Provozní rychlost namontovaného kotouče je třeba vždy alespoň jednu minutu před pracovní operací vyzkoušet, postavte se stranou a zkontrolujete, zda se někdo nenachází v bezprostřední blízkosti rotační dráhy kotouče.

**N.B.: vyměnit kotouče, jakmile zjistíte, že jejich minimální průměr se přibližuje 80mm (3.14 inches)**

### POUŽÍVÁNÍ STROJE

- Po nainstalování stroje na pult, po řádném namontování kotouče, po namontování jeho štítu, po řádném namontování držadla a po zkontrolování rotačního směru kotouče, který se musí shodovat se směrem ukázaným na ochranném obalu kotouče, se může spustit provoz.
- Stroj má bezpečnostní spínač s rozpojovací cívkou, což znamená, že v případě neočekávaného přerušení elektrického proudu se spínač sám odpojí od proudu a stroj se zastaví v osekávání opětného návratu elektrického proudu. Stroj se v případě opětného návratu elektrického proudu sám od sebe nespustí. Ostříčku lze spustit znovu jen opětným zapojením spínače.
- Stroj se musí zapojit pomocí spínače na napětí 230V~ nebo pomocí spínače USA na napětí 120V~ a na proud 10A.

### OPERACE VÝBRUSU

- doporučuje se řetěz před broušením vyčistit;
- vzhledem k tomu, že se jedná o ostříčku s pevným úhlem inklinace kotouče, řezný horní úhel zubu, který se změnil v protisměru hodinových ručiček je pevně stanoven na 60°;
- řetěz, který je třeba nabrousit je třeba položit na dvě čelisti svěraku a dávejte pozor, aby se hloubkový delimitátor nacházel vpravo podle obrázku (**foto 7 - bod 1**);
- uvolněním dolního černého kulatého držátka (**foto 7 - bod 2**) otáčejte svěrakem ve směru hodinových ručiček podle stupně, který

- odpovídá hornímu brusnému úhlu pravého zubu při čemž je třeba ho zkontrolovat na stupnici (**foto 7- bod 3**);
- několikerymi pokusy je třeba se přesunout pravým zubem na bod aretování řetězu a pomocí regulačního šroubu (**obr. 8-bod 1**);
  - aretování řetězu je nainstalováno na čepu, který stojí na táhle z plastu. Tento čep má dva zářezy kterými se zreguluje aretování řetězu a to přesně vprostřed zubu, který je třeba v daném okamžiku přibrousit;
  - při vypnutí motoru sklopit rameno a několikerymi pokusy, pomocí registračního šroubu zregulujete přesun zubu až ke kotouči tak, aby se ho lehce dotýkal a začínejte od nejpotřebovanějšího zubu, což zjistíte dotační dimou (**obr. 3- bod D**);
  - spustit ostříčku a pomocí regulačního šroubu zregulujete přesun zubu a určit množství materiálu k výbrusu;
  - jakmile jste určili množství materiálu, zadržte registrační šroub pojistným kroužkem (**foto 8- bod 2**);
  - aby se motor nadměrně nezatěžoval a aby se nepoškodily zuby řetězu, je třeba odpracovat minimální kvantum a nestát dlouze na stejném zubu, neboť se může spálit i ostří;
  - zregulovat hloubku brusu pomocí regulačního šroubu, který je na rameni a dávejte pozor, aby se nepřipletly články řetězu (**foto 9- bod 1**);
  - vyregulovat páku opětného zahájení: stisknout červené tlačítko a zároveň i klampážovou páku (clamping lever) přitáhnout k sobě a regulovat pomalým otáčením ve směru hodinových ručiček (sevření se zesiluje směrem hodinových ručiček, naopak se uvolňuje protisměrem hodinových ručiček) a určit správné sevření dvou čelistí svěráku (**foto 10**). Tento systém sevření pomocí klampážové páky dovoluje jednotnou deformaci dvou čelistí svěráku, jež jsou suportem řetězu a tím dovolí, aby byl řetěz stále přesně v centru rotační dráhy svěráku. Zakladní podmínkou perfektního výbrusu musí být jistota, že pravé a levé zuby jsou stejně dlouhé.
  - budete-li otáčet klampážovou pákou ve směru hodinových ručiček, řetěz se zablokuje uvnitř dvou čelistí svěráku, tím budete mít přesný a bezpečný výbrus (**foto 11**);
  - než svěrák přetočíte na opačnou stranu, aby ste přibrousili levé zuby (**foto 12**) je třeba přibrousit zuby stejného typu (pravé) a je třeba dávat pozor, aby ste se nedotkli regulačního šroubu k přesouvání řetězu (**foto 8- bod 1**);
- Jakmile brusné operace jsou dokončeny, je třeba vypnout ostříčku, zásuvku odpojit od sítě a ostříčku pečlivě přesunout na bezpečnější místo daleko od dosahu dětí;
- N.B.** Jestliže hloubkový delimitátor řetězu se vůči zubu nachází poměrně vysoko (což se stává obvykle po 2 nebo 3 výbrusech), je třeba ho ručně snížit pomocí plochého pilníku (**fig. 13**). Hodnotu výšky delimitátoru je třeba určit podle tabulky řetězů, nacházející se na konci příručky, **sloupek M**.

#### N.B.

- během broušení se nesmí používat chladicí kapaliny
- jestliže vypínač přepnete na "1", ostříčka se nespustí, jestliže se vypínač nachází na "0", ostříčka se nezastaví, napájecí kabel okamžitě odpojit od sítě
- v případě náhodných nárazů a úderů na kotouč během broušení je třeba postupovat podle specifiky v odstavci **MONTÁŽ A PŘIPOMÍNKY KE KOTOUČI**.

#### V PŘÍPADĚ TECHNICKÝCH PROBLÉMŮ

- **Přístroj se nedal do chodu:**
  - prověřit, je-li spínač správně napojen na elektrický proud
  - prověřit, není-li napájecí kabel stroje poškozen
  - prověřit, existuje-li ve spínači elektrické napětí
  - prověřit, zda se neodpojily eventuelní tavné pojistky nacházející se uvnitř spínače
  - zkontrolovat, zda se neodpojil ochranný mechanismus vaší instalace
- Jestliže po těchto úkonech přístroj nenastartuje, vada vězí v přístroji, tudíž je třeba ho nechat zkontrolovat v oprávněném servisu.
- **Při napojení stroje na síť se nastartuje i ochranný mechanismus:**
  - obrátit se na oprávněný servis.
  - **Elektrický motor se zahřívá abnormálně:**
  - volty uvedené na štítku technických údajů je třeba prověřit, aby odpovídaly voltům sítě.
  - je třeba respektovat max 15 minut nepřetržitého fungování;
  - prověřit, aby se kotouč během ostření neblokoval.
- V případě, že problém nezmizel, je třeba se obrátit na oprávněný servis.
- **Směr rotace kotouče neodpovídá směru, který je uveden na přístroji:**
  - je třeba se obrátit na oprávněný servis
  - **Stroj vibruje abnormálním způsobem:**
  - prověřit, je-li stroj připevněn správným způsobem k pracovnímu pultu
  - Prověřit motor stroje aby byl řádně upevněn na základnu;
  - prověřit, je-li brusný kotouč namontován správným způsobem na centrální hlavu.
- V případě, že problém nezmizel, je třeba se obrátit na oprávněný servis.

#### ÚDRŽBA

- před jakýmkoliv úkonem, údržbou, mazáním nebo čištěním, je třeba vždy zástrčky odpojit od elektrických zásuvek
- stroj nutno udržovat v čistotě, aby instrukce a štítek byly čitelné, neboť se týkají bezpečnostních předpisů; čištění se provádí buď hadříkem nebo podlouhlým úzkým kartáčkem;
- nepoužívat stlačený vzduch, neboť by mohl vnést do nepřístupných míst zbytky kovového prachu a tím i vážně poškodit důležité části stroje.

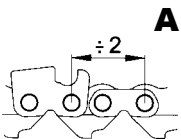

#### ZLIKVIDOVÁNÍ

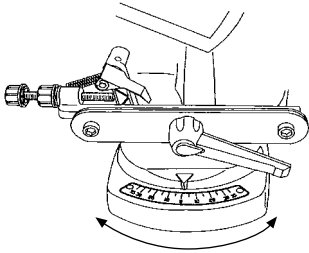
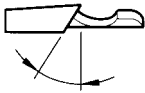
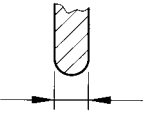

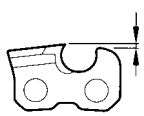
Ostříčka **midijolly** byla vyrobena z 90% z recyklovaných materiálů, takže bude-li třeba stroj zlikvidovat, neodkládejte ho v přírodě, ale odevzdejte ho svému prodejci a ten se postará o jeho správnou likvidaci.

#### ZÁRUKA

- **záruka na výrobek platí jen v zemi, kde je výrobek prodáván. Záruka platí jen bude-li doprovázena kopií dokumentu, který svědčí o prodeji (faktura nebo paragon).** V případě opravy, stroj musí být poslán do Vašeho servisu bezplatně.
- Záruka se nevztahuje na tyto případy:
  - a) poškození ostříčky ;
  - b) ostříčka nebyla použita způsobem ukázaným v tomto návodu;
  - c) na stroji byly namontovány jiné, neoriginální a/nebo nedovolené přístroje, nástroje nebo kotouče;
  - d) napojení ostříčky na jiné napětí, než je napětí uvedené na štítku.

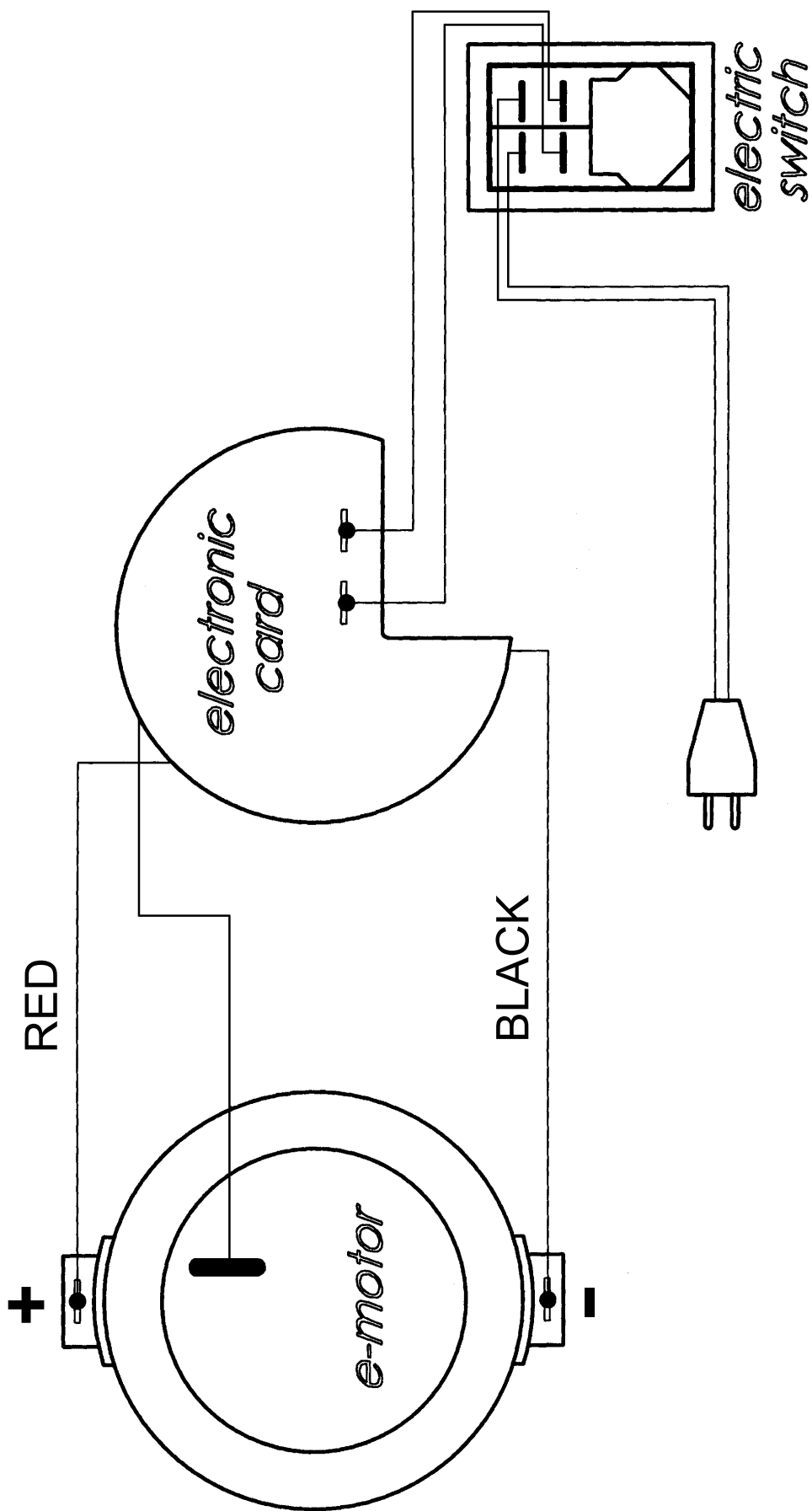
# TABELLA ELENCO CATENE

 <b>A</b>	 <b>B</b>	<b>C</b>	<b>D</b>	<b>E</b>	<b>F</b>	<b>G</b>
<b>PASSO</b>	<b>GAUGE</b>	<b>OREGON</b>	<b>STHIL</b>	<b>SANDVIK</b>	<b>CARLTON</b>	<b>EXCEL</b>
1/4"	050"/1.3mm	25AP	13RM	50K		16
3/25"	050"/1.3mm	33LG	23RS	50JG	K1L	920S
3/25"	058"/1.5mm	34LG	25RS	58JG	K2L	928S
3/25"	063"/1.6mm	35LG	26RS	63JG	K3L	963S
3/25"	050"/1.3mm	20LP	23RS	50JLG	K1L	920
3/25"	058"/1.5mm	21LP	25RS	58JLG	K2L	928
3/25"	063"/1.6mm	22LP	26RS	63JLG	K3L	923
3/25"	050"/1.3mm	20BP	23RM	50J	K1C	520
3/25"	058"/1.5mm	21BP	25RM	58J	K2C	528
3/25"	063"/1.6mm	22BP	26RM	63J	K3C	523
3/25"	050"/1.3mm	95VP				520P
3/25"	050"/1.3mm	95R				
3/25"	058"/1.5mm	M21LP				
3/25"	063"/1.6mm	M22LP				
3/8"	050"/1.3mm	72LG	33RS	50AL	A1LM	980D
3/8"	058"/1.5mm	73LG	35RS	58AL	A2LM	988D
3/82"	0632"/1.6mm	75LG	36RS	63AL	A3LM	983D
3/8"	050"/1.3mm	72LP	33RS	50ALG	A1L	980
3/82"	058"/1.5mm	73LP	35RS	58ALG	A2L	988
3/8"	058"/1.5mm	73VL				
3/8"	063"/1.6mm	75LP	36RS	63ALG		983
3/8"	050"/1.3mm	72DG	33RM	50A	A1EP	747
3/8"	058"/1.5mm	73DG	35RM	58A	A2EP	737
3/8"	063"/1.6mm	75DG	36RM	63A	A3EP	727
3/8"	050"/1.3mm	72DP	33RM1	50AG	A1EP	
3/8"	058"/1.5mm	73DP		58AG	A2EP	
3/8"	063"/1.6mm	75DP	36RM1	63AG	A3EP	
3/8"	050"/1.3mm	72L				
3/8"	058"/1.5mm	73L				
3/8"	063"/1.6mm	75L				
3/8"	050"/1.3mm	72RD				
3/8"	058"/1.5mm	73RD				
3/8"	063"/1.6mm	75RD	36RMX			
3/8"	058"/1.5mm	M73LP				
3/8"	063"/1.6mm	M75LP				
3/8(90)	043"/1.1mm	90SG	63PMN		N4C	
3/8(91)	050"/1.3mm	91 VS	63PM	50R	N1C	357
3/8(91)	050"/1.3mm	91VG	63PM1	50RG	NIC-BL	357S
3/8(91)	050"/1.3mm	91R	63PMX			
404"	058"/1.5mm	58LG			B2LM	
404"	063"/1.6mm	59LG			B3LM	
404"	058"/1.5mm	26/P		58B	B2EP	858
404"	063"/1.6mm	27/P	46RSF	63B	B3EP	J63
404"	063"/1.6mm	59AC	46RM	63BC	B3S	463
404"	063"/1.6mm	59CP				
404"	063"/1.6mm	27R	46RMX	63BR	B3HR	757
404"	063"/1.6mm	16H	46RMH	HC	B3M	757MK
404"	080"/2.0mm	18H	49RMH	2HC	B5M	MKII 2000

			
 <p><b>H</b></p> <p><b>ANGOLO</b></p>	 <p><b>I</b></p> <p><b>SPESS.</b></p>	 <p><b>L</b></p>	 <p><b>M</b></p>
<b>MORSA</b>	<b>SPESSORE MOLA</b>	<b>MOLA</b>	<b>DELIMIT.</b>
30°	1/8"/3.2mm	1190051	.025"/0.63mm
25°	1/8"/3.2mm	1190051	.025"/0.63mm
25°	1/8"/3.2mm	1190051	.025"/0.63mm
25°	1/8"/3.2mm	1190051	.025"/0.63mm
25°	1/8"/3.2mm	1190051	.025"/0.63mm
25°	1/8"/3.2mm	1190051	.025"/0.63mm
25°	1/8"/3.2mm	1190051	.025"/0.63mm
30°	1/8"/3.2mm	1190051	.025"/0.63mm
30°	1/8"/3.2mm	1190051	.025"/0.63mm
30°	1/8"/3.2mm	1190051	.025"/0.63mm
30°	1/8"/3.2mm	1190051	.025"/0.63mm
5°	1/8"/3.2mm	1190051	.030"/0.76mm
25°	1/8"/3.2mm	1190051	.025"/0.63mm
25°	1/8"/3.2mm	1190051	.025"/0.63mm
25°	1/8"/3.2mm - 3/16"/4.7mm	1190051/1190052	.025"/0.63mm
25°	1/8"/3.2mm - 3/16"/4.7mm	1190051/1190052	.025"/0.63mm
25°	1/8"/3.2mm - 3/16"/4.7mm	1190051/1190052	.025"/0.63mm
25°	1/8"/3.2mm - 3/16"/4.7mm	1190051/1190052	.025"/0.63mm
25°	1/8"/3.2mm - 3/16"/4.7mm	1190051/1190052	.025"/0.63mm
25°	1/8"/3.2mm - 3/16"/4.7mm	1190051/1190052	.025"/0.63mm
30°	1/8"/3.2mm - 3/16"/4.7mm	1190051/1190052	.025"/0.63mm
30°	1/8"/3.2mm - 3/16"/4.7mm	1190051/1190052	.025"/0.63mm
30°	1/8"/3.2mm - 3/16"/4.7mm	1190051/1190052	.025"/0.63mm
35°	1/8"/3.2mm - 3/16"/4.7mm	1190051/1190052	.025"/0.63mm
35°	1/8"/3.2mm - 3/16"/4.7mm	1190051/1190052	.025"/0.63mm
35°	1/8"/3.2mm - 3/16"/4.7mm	1190051/1190052	.025"/0.63mm
25°	1/8"/3.2mm - 3/16"/4.7mm	1190051/1190052	.025"/0.63mm
25°	1/8"/3.2mm - 3/16"/4.7mm	1190051/1190052	.025"/0.63mm
10°-15°	1/8"/3.2mm - 3/16"/4.7mm	1190051/1190052	.025"/0.63mm
10°-15°	1/8"/3.2mm - 3/16"/4.7mm	1190051/1190052	.025"/0.63mm
10°-15°	1/8"/3.2mm - 3/16"/4.7mm	1190051/1190052	.025"/0.63mm
25°	1/8"/3.2mm - 3/16"/4.7mm	1190051/1190052	.025"/0.63mm
25°	1/8"/3.2mm - 3/16"/4.7mm	1190051/1190052	.025"/0.63mm
30°	1/8"/3.2mm - 3/16"/4.7mm	1190051/1190052	.025"/0.63mm
30°	1/8"/3.2mm - 3/16"/4.7mm	1190051/1190052	.025"/0.63mm
30°	1/8"/3.2mm - 3/16"/4.7mm	1190051/1190052	.025"/0.63mm
5°	1/8"/3.2mm - 3/16"/4.7mm	1190051/1190052	.025"/0.63mm
25°	3/16"/4.7mm	1190052	.025"/0.63mm
25°	3/16"/4.7mm	1190052	.025"/0.63mm
35°	3/16"/4.7mm	1190052	.030"/0.76mm
35°	3/16"/4.7mm	1190052	.030"/0.76mm
35°	3/16"/4.7mm	1190052	.030"/0.76mm
35°	3/16"/4.7mm	1190052	.030"/0.76mm
10°-15°	3/16"/4.7mm	1190052	.030"/0.76mm
35°	3/16"/4.7mm	1190052	.050"/1.27mm
35°	3/16"/4.7mm	1190052	.050"/1.27mm



230V~ - 120V~

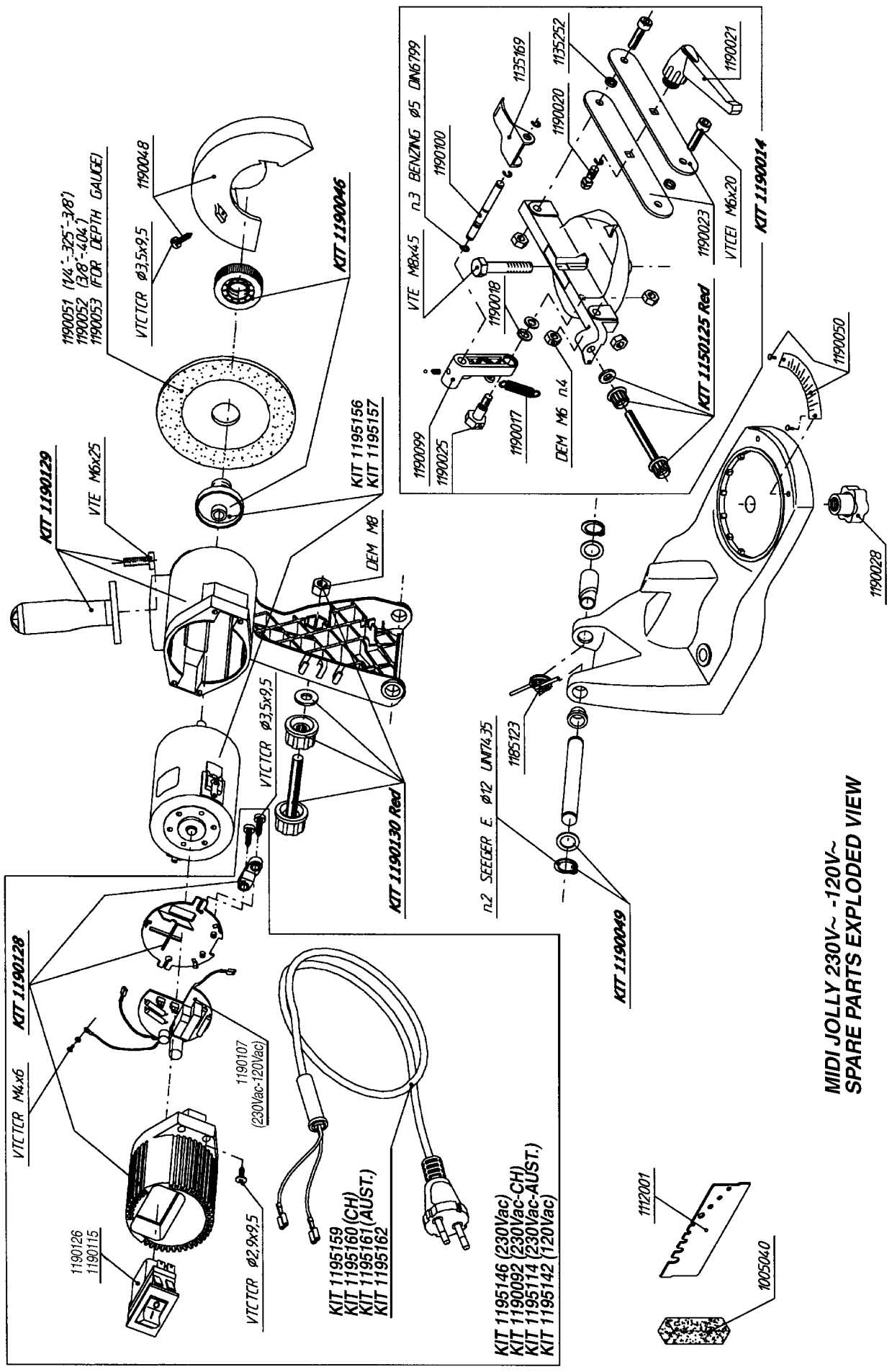


DICHIARAZIONE DI CONFORMITÀ	DECLARATION DE CONFORMITE	DECLARATION OF CONFORMITY	KONFORMITÄTS - ERKLÄRUNG	DECLARACION DE CONFORMIDAD	DECLARAÇÃO DE CONFORMIDADE	ΔΗΛΩΣΗ ΠΙΣΤΟΤΗΤΑΣ
Italiano	Français	English	Deutsch	Español	Português	Ελληνικά
Il sottoscritto,	Le soussigné,	The undersigned,	Der Unterzeichnete,	El abajo firmante,	O abaixo assinado,	Ο κάτωθεν υπογεγραμμένος
<b>TECOMEC S.p.A. - Via Secchi, 2 - 42011 Bagnolo in Piano (RE) ITALY</b>						
dichiara sotto la propria responsabilità che la macchina:	déclare sous sa propre responsabilité que la machine:	declares under his own responsibility that the machine:	erklärt auf eigene Verantwortung, daß die Maschine:	declara bajo su responsabilidad que la máquina:	atesta sob a própria responsabilidade que a máquina:	δηλώνει υπεύθυνα ότι το μηχάνημα:
1. Genere: Affilatrice per lame di seghe a catena	1. Catégorie: Affûteuse pour lames de chaînes de tronçonneuse	1. Type: Chain Grinder for sawchain cutters	1. Bauart: Kettenschleifergerät für Sägekettenmesser	1. Género: Afiladora para dientes de cadenas de motosierra	1. Categoria: Afiadora para lâminas de serras de corrente	1. Είδος: Ακονιστική μηχανή για τις λεπίδες των δοντιών αλυσιδόπριονου
2. Marca:	2. Marque:	2. Trademark:	2. Marke:	2. Marca:	2. Marca:	2. Μάρκα:
<b>TECOMEC</b>						
3. Tipo:	3. Type:	3. Type:	3. Typ:	3. Tipo:	3. Tipo:	3. Τύπος:
<b>midi jolly (230 V~)</b>						
4. N° di serie: sulla macchina	4. N° de série: sur la machine	4. Serial no.: on the machine,	4. Serien-Nr.: auf der Maschine	4. N° de serie: sobre la máquina	4. N° de serie: sobre a máquina	4. Αύξων αριθμός: πάνω στο μηχάνημα
é conforme alle prescrizioni della direttiva	est conforme aux spécifications de la directive	complies with the requirements established by directive	den Bestimmungen des Erlasses	cumple los requisitos de la directiva	está conformemente às prescrições da diretiva	κατασκευάζεται σύμφωνα με την οδηγία
<b>98/37 CE - 73/23/CEE - 89/336 CEE</b>						
successive modifiche ed integrazioni.	y compris les modifications et les intégrations.	and subsequent modifications and supplements.	und den nachfolgenden Änderungen entspricht.	y sucesivas modificaciones y integraciones.	e sucessivas modificações e integrações.	και τις επακόλουθες τροποποιήσεις και συμπληρώσεις.

CONFORMITEITS-VERKLARING	DEKLARATION OM ÖVERENSTÄMMELSE	KONFORMITETS-ERKLÄRING	VASTAAVUUS-TODISTUS	OVERENSSTEMMELSESERKLÆRING	DEKLARACJA ZGODNOŚCI	PROHLÁŠENÍ O SHODNOSTI
Nederlands	Svenska	Norsk	Suomi	Dansk	Polski	Česky
Ondergetekende	Undertecknad	Den undertegnede	Allekirjoittanut	Undertegnede	Niżej podpisany	Podepsaný
<b>TECOMEC S.p.A. - Via Secchi, 2 - 42011 Bagnolo in Piano (RE) ITALY</b>						
verklaart voor eigen verantwoordelijkheid dat de machine:	intygar under eget ansvar att maskinen:	erklærer hermed på eget ansvar:	todistaa omalla vastuullaan, että laite:	forsikrer under eget ansvar at maskinen:	oświadcza biorąc na siebie odpowiedzialność że maszyna:	Na vlastní zodpovědnost prohlašuje, že stroj
1. Type: Slijpmachine voor het blad van kettingzagen	1. Kategori: Slipmaskin för kedjelänkarnas skärblad på kedjesågar	1. Type: Sliper til tenner på kjedesager	1. Tuoteryhmä: Ketjuahan terien teroituskone	1. Art: Slibemaskine til kædesavskær	1. Rodzaj: Ostrzarka do brzeszczotów pił łańcuchowych	1. Druh: Ostříčka na řetězové píllové listy
2. Merk:	2. Beteckning:	2. Handelsmerke:	2. Tuotemerkki:	2. Fabrikat:	2. Marka:	2. Značka:
<b>TECOMEC</b>						
3. Type:	3. Typ:	3. Type:	3. Tyyppi:	3. Type:	3. Typ:	3. Typ:
<b>midi jolly (230 V~)</b>						
4. Serienummer: op de machine	4. Serienummer: på maskinen	4. Serienummer: på maskinen	4. Sarjano.: laitteessa	4. Serienummer: på maskinen	4. numer seryjny: na maszynie	4. č. série na stroji
voldoet aan de voorschriften van richtlijn	överensstämmer med direktivets föreskrift	er i overensstemmelse med krav som direktivet fastslår	vastaa direktiivissä annettuja määräyksiä	er i overensstemmelse med vilkårene i direktiv	jest zgodny z określeniami dyrektywy	shodný se směrnicemi
<b>98/37 CE - 73/23/CEE - 89/336 CEE</b>						
en daaropvolgende veranderingen en aanvullingen.	och följande tillägg och modifieringar.	og successive modifieringer og tillegg.	sekä siihen tehtyjä muutoksia ja lisäyksiä.	med ændringer.	i z kolejnymi modyfikacjami i uzupełnieniami	a další změny a doplňky

Fatto a / Fait à / Made at / Aufgesetzt in / Hecho en / Feito em / Κατασκευάζεται σε / Gemaakt in / Tillverkad i / Laget i / Valmistettu / Udstedt / Zdarzenie a / Provedeno v :  
Bagnolo in Piano (RE) Italy - via Secchi, 2  
Data / Date / Datum / Fecha / Datum / Ημερομηνία / Datum / Datum / Dato / Päiväys / Data / Datum : 19.01.1998

   
Giacomo Ferretti - President



MIDI JOLLY 230V~ -120V~  
SPARE PARTS EXPLODED VIEW

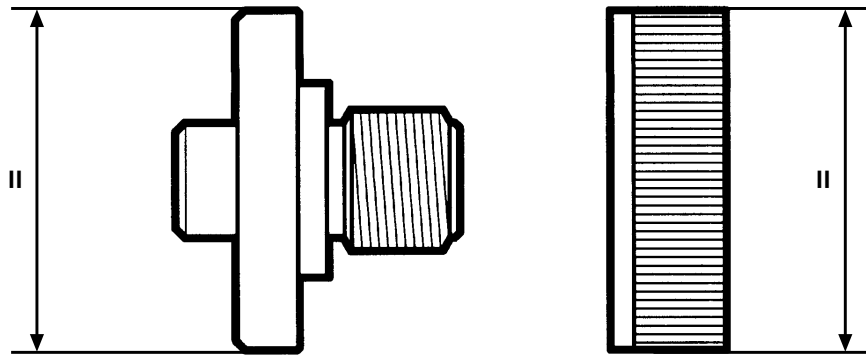


FIG. 1

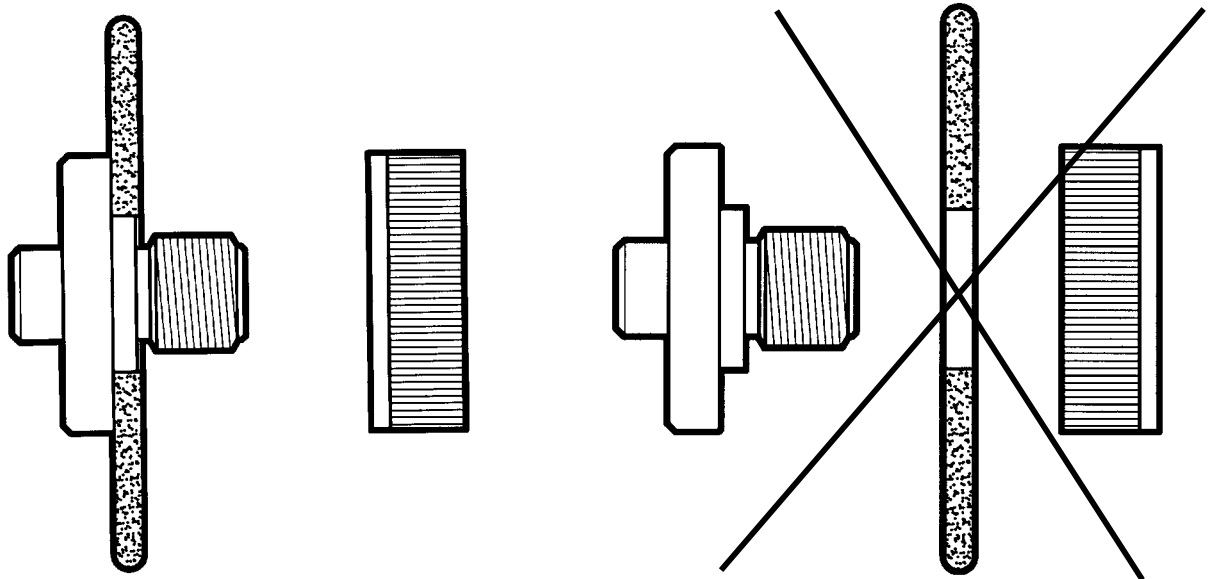


FIG. 2

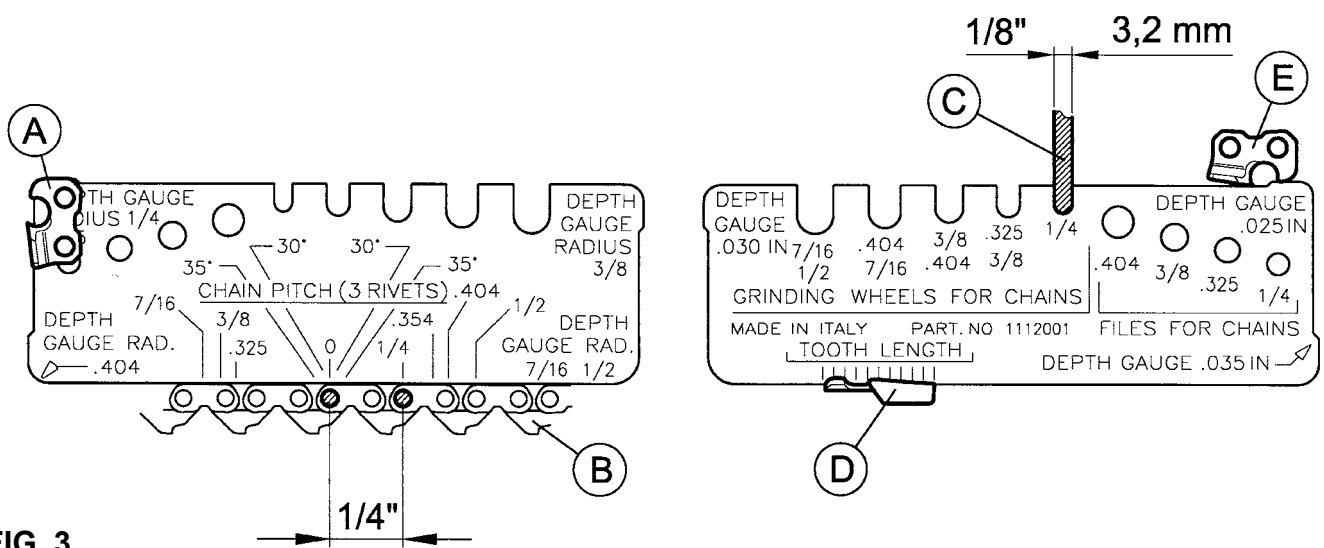
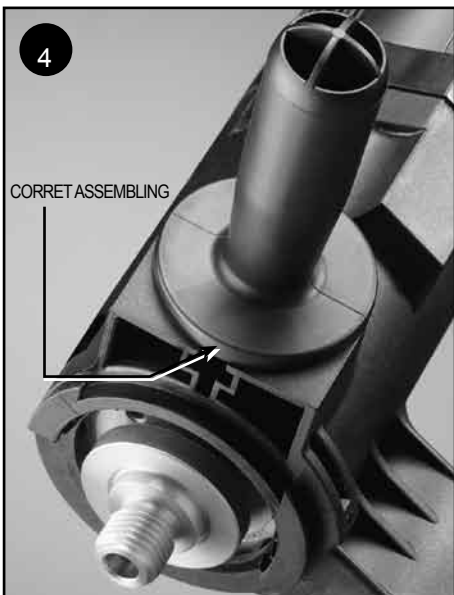
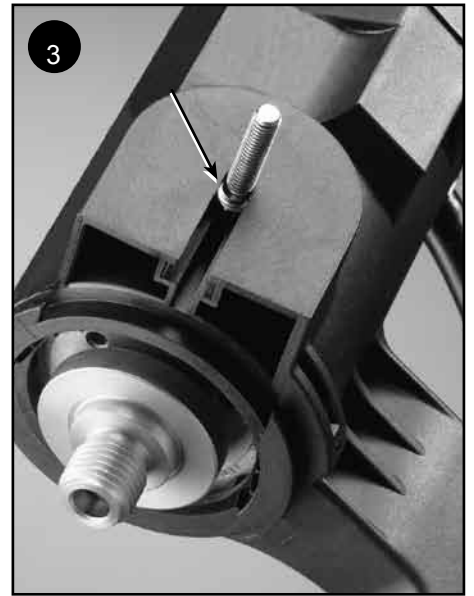
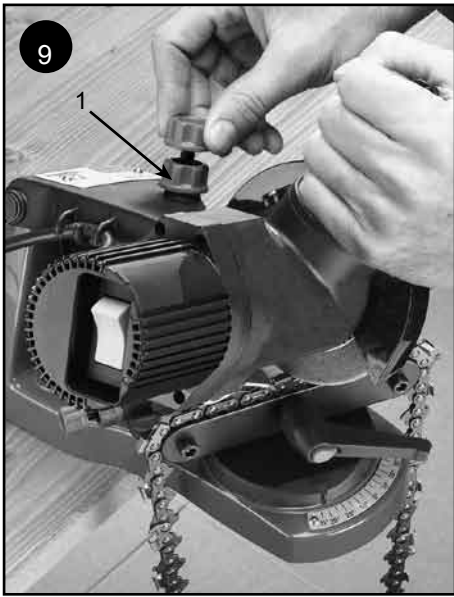
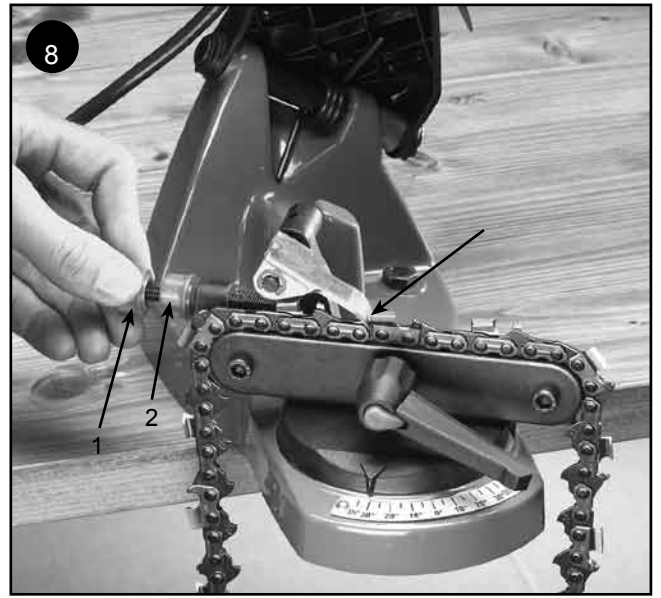
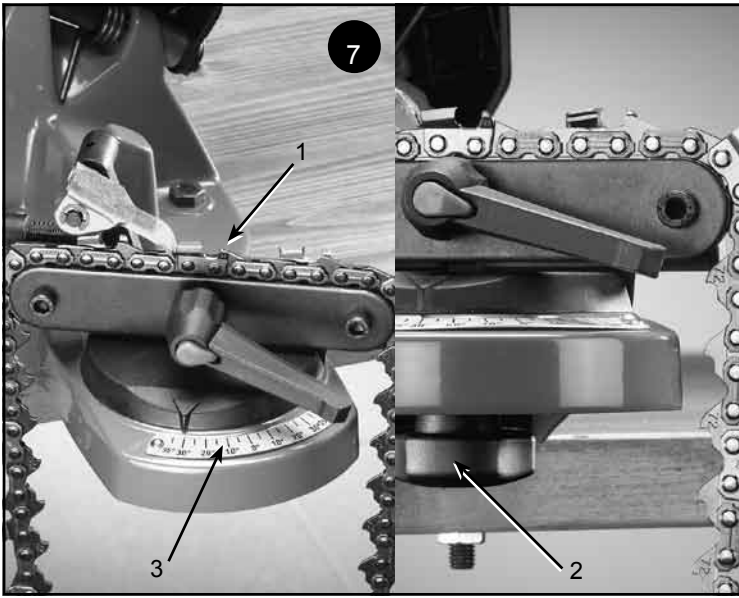


FIG. 3











<b>I</b>	Impianto elettrico: Smaltimento presso centro di raccolta autorizzato. ATTENZIONE: Le apparecchiature elettriche ed elettroniche contengono sostanze pericolose che possono avere effetti potenziali sulla salute umana e sull'ambiente.	EFFETTUARE LA RACCOLTA SEPARATA DELLE APPARECCHIATURE ELETTRICHE ED ELETTRONICHE.
<b>F</b>	Système électrique : Destruction en centre agréé de collecte. ATTENTION: Le symbole de la poubelle sur roués barrée d'une croix signifie que les appareils électriques et électroniques contiennent des substances dangereuses qui peuvent avoir des effets potentielles pour votre santé et pour l'environnement.	EFFECTUER SEPARÉMENT LA RECOLTE DES APPAREILS ELECTRIQUES ET ELECTRONIQUES.
<b>GB</b>	Electrical system: Disposal in authorized collection center. ATTENTION: the crossed-out bin means that the electrical and electronic equipments contain dangerous substances which could affect dangerously your health and the environment.	COLLECT THE ELECTRICAL AND ELECTRONICS INSTRUMENTS SEPARATELY.
<b>D</b>	Elektroanlage: Entsorgung bei der ermächtigen Sammelstelle. ACHTUNG: Die elektrischen und elektronischen Ausrüstungen enthalten gefährliche Substanzen, die potentielle Auswirkungen auf die Gesundheit des Menschen und auf die Umwelt haben können.	DIE ELEKTRISCHEN UND ELEKTRONISCHEN AUSRÜSTUNGEN GETRENNT SAMMELN.
<b>E</b>	Instalación eléctrica: Eliminación en centros de recolección autorizados correspondientes. ATENCIÓN: Este símbolo significa que los aparatos eléctricos y/o electrónicos contienen sustancias peligrosas que pueden causar efectos perjudiciales para la salud y el ambiente.	EFFECTUAR SEPARADAMENTE LA RECOLECCION DE LAS MAQUINAS ELECTRICAS Y ELECTRONICAS.
<b>P</b>	Instalação eléctrica: Despejo junto a centros autorizados de colecta. ATENÇÃO: As aparelhagens eléctricas e electrónicas contém substâncias perigosas que podem ter efeitos para a saúde humana e para o ambiente.	EFFECTUAR A COLECTA SEPARADA DAS APARELHAGENS ELÉCTRICAS E ELECTRÓNICAS.
<b>GR</b>	Ηλεκτρική εγκατάσταση: Διάθεση σε εξουσιοδοτημένο κέντρο συλλογής. ΠΡΟΣΟΧΗ: οι ηλεκτρικές και ηλεκτρονικές συσκευές περιέχουν επικίνδυνες ουσίες που μπορούν να έχουν δυνητικά αποτελέσματα στην ανθρώπινη υγεία και στο περιβάλλον.	ΔΙΕΝΕΡΓΗΣΤΕ ΤΗΝ ΔΙΑΦΟΡΟΠΟΙΗΜΕΝΗ ΣΥΛΛΟΓΗ ΤΩΝ ΗΛΕΚΤΡΙΚΩΝ ΚΑΙ ΗΛΕΚΤΡΟΝΙΚΩΝ ΣΥΣΚΕΥΩΝ.
<b>NL</b>	Elektrische installatie: Verwijdering bij een erkend inzamelpunt. ATTENTIE: Elektrische en elektronische apparaten bevatten gevaarlijke stoffen die potentiële nadelige gevolgen voor de menselijke gezondheid en het milieu kunnen hebben.	ELEKTRISCHE EN ELEKTRONISCHE APPARATEN MOETEN GESCHIEDEN INGEZAMELD WORDEN
<b>S</b>	Elsystem: Ska kasseras vid en auktoriserad sopstation. WARNING! Elektrisk och elektronisk utrustning innehåller farliga ämnen som kan ha skadliga effekter på hälsan och miljön.	ELEKTRISK OCH ELEKTRONISK APPARATUR SKA SOPSORTERAS.
<b>N</b>	Det elektriske anlegget: Kassering hos autorisert gjenvinningsstasjon. ADVARSEL: Elektriske og elektroniske apparater inneholder farlige substanser som kan ha potensielle effekter på menneskehelsen og på miljøet.	ELEKTRISKE OG ELEKTRONISKE APPARATER KASSERES SEPARAT.
<b>FI</b>	Sähkölaitteisto: Toimitettava valtuutettuun kierrätyspisteeseen. VAROITUS: Sähkö- ja elektroniset laitteet sisältävät vaarallisia aineita, jotka saattavat aiheuttaa haittaa terveydelle ja ympäristölle.	LAJITTELE JA KERÄÄ SÄHKÖ- JA ELEKTRONISET LAITTEET ERIKSEEN.
<b>DK</b>	Elektrisk anlæg: Skrottes på en autoriseret affaldsplads. PAS PÅ: Elektrisk og elektronisk udstyr indeholder farlige stoffer, som kan påvirke menneskers helbred og miljøet negativt.	SKAL SKROTTES SEPARAT MED AFFALD SOM ELEKTRISK OG ELEKTRONISK UDSYR.
<b>PL</b>	Instalacja elektryczna: Likwidacja w autoryzowanych ośrodkach. UWAGA: Aparatura elektryczna i elektroniczna zawiera substancje niebezpieczne, które mogą mieć potencjalne efekty dla zdrowia człowieka i środowiska.	NALEŻY ZBIERAĆ ODDZIELNIE APARATURĘ ELEKTRYCZNĄ I ELEKTRONICZNĄ
<b>CZ</b>	Elektrické zařízení: Spracování odpadu v autorizovaném středisku. POZOR: Elektrické a elektronické zařízení obsahují nebezpečné látky, který mohou ohrozit lidské zdraví a životní prostředí.	USKUTEČNĚTE ODDĚLENÝ SBĚR ELEKTRICKÝCH A ELEKTRONICKÝCH ZAŘÍZENÍ.

<b>I</b>	Leggere il libretto uso e manutenzione prima di utilizzare questa macchina.
<b>F</b>	Lire le mode demploi et la notice dentretien avant dutiliser cette machine.
<b>GB</b>	Read the operation and maintenance manual carefully before using this machine.
<b>D</b>	Lesen Sie diese Bedienungs- und artungsanleitung vor der Verwendung der Maschine aufmerksam durch.
<b>E</b>	Leer el manual de instrucciones y de mantenimiento antes de utilizar esta máquina.
<b>P</b>	Antes de utilizar a máquina ler o manual de instruções.
<b>GR</b>	Διαβάστε το εγχειρίδιο χρήσης και συντήρησης πριν χρησιμοποιήσετε αυτό το μηχάνημα.
<b>NL</b>	Lees voor het gebruik van deze machine eerst de gebruiksaanwijzing en de onderhoudsvoorschriften.
<b>S</b>	Läs bruks-och underhållsanvisningarna innan du använder denna maskin.
<b>N</b>	Les bruks-og vedlikeholdanvisningen før maskinen brukes.
<b>FI</b>	Lue käyttö- ja huolto-opas ennen tämän laitteen käyttöä.
<b>DK</b>	Læs brugsanvisningen opmærksomt, før arbejdet begyndes.
<b>PL</b>	Przed użyciem tej maszyny zapoznać się z instrukcją obsługi i konserwacji.
<b>CZ</b>	Před použitím tohoto stroje je třeba si přečíst návod k obsluze a k údržbě stroje.



Indossare occhiali di protezione.
Le port des lunettes de protection est obligatoire.
Always wear protective eyeglasses.
Tragen Sie eine Schutzbrille.
Llevar puestas gafas de protección.
Usar óculos de protecção.
Φοράτε προστατευτικά γυαλιά.
Draag een veiligheidsbril.
Använd alltid skyddsglasögon.
Bruk vernebriller.
Käytä suojalaseja.
Brug altid beskyttelsesbriller.
Założyc okulary ochronne.
Nosit ochranné brýle.



TECOMEC S.r.l.  
Member of the Yama Group

Via Secchi, 2  
42011 Bagnolo in Piano (RE) - Italy  
Tel +39 0522 959001 - Fax +39 0522 953033

www.tecomec.com  
E-mail: salesdept@tecomec.com

Cod. 1190116\_R04 - Printed in Italy