

ILLUSTRATED

PARTS LIST

shindaiwa®

PIEZAS DE REPUESTO
LE RÉPERTOIRE DES PIÈCES ILLUSTRÉS



Note: See 680/575-695 Interchange Guide before using 575/695 parts on this model.

680/550

Revised March 1992

FOREWORD

This PARTS LIST covers all the parts for SHINDAIWA Model 680/550.

RECOMMENDED QUANTITIES

1. Ranking

The following ranking such as A, B, C, and D is made in proportion to the part replacement frequency.

RANKING	DESCRIPTION	EXAMPLE
A	Parts, considered to be consumable or equivalent.	Filter
B	Parts, to be replaced at the time of disassembly and maintenance after one year's use.	Snap ring, Oil seal.
C	Parts, considered desirable to be replaced or sometimes to be replaced at the time of disassembly and maintenance.	Rubber parts, Bearing.
D	Parts, unnecessary for replacement except for breakage and missing.	Crankcase

PROLOGO

Esta lista cubre los repuestos y herramientas originales de la SHINDAIWA modelo 680/550.

RECOMENDACIONES PARA INVENTARIO

1. Clasificación

La siguiente clasificación: A, B, C y D ha sido preparada para ayudarle a determinar el número adecuado de piezas que deben mantenerse en inventario.

CLASIFICACION	DESCRIPCION	EJEMPLO
A	Piezas que se gastan bajo uso normal.	Resorte Filtro
B	Piezas que deben ser reemplazadas al hacer mantenimiento despues de un año de uso.	Anillos Pistón
C	Piezas que pueden ser cambiadas al hacer mantenimiento ó cuando hay que desarmar la maquina.	Cojinetes Boquillas
D	Piezas que deben ser reemplazadas cuando se dañan.	Carter del Motor

AVANT-PROPOS

Ceci est le répertoire des pièces pour le modèle SHINDAIWA 680/550.

QUANTITES RECOMMANDEES

1. Rang

Le classement suivant, tel que A, B, C, D, est établi en porportion de la fréquence de remplacement.

RANG	DESCRIPTION	EXEMPLE
A	Pièces considérées comme nécessitant leur remplacement pour usure normale.	Filtre
B	Pièces devant être remplacées lors d'un démontage ou pour maintenance après une année d'usage.	Anneaux blocants, Joints d'étachéité
C	Pièces considérées comme devant être remplacées occasionnellement ou lors d'un démontage ou revisions.	Pièces de caoutchouc, Roulements.
D	Pièces ne nécessitant pas de remplacement autrement que par bris ou pertes.	Carter de manivelle

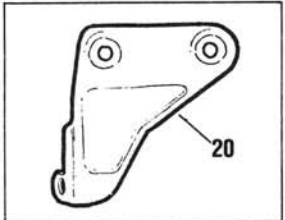
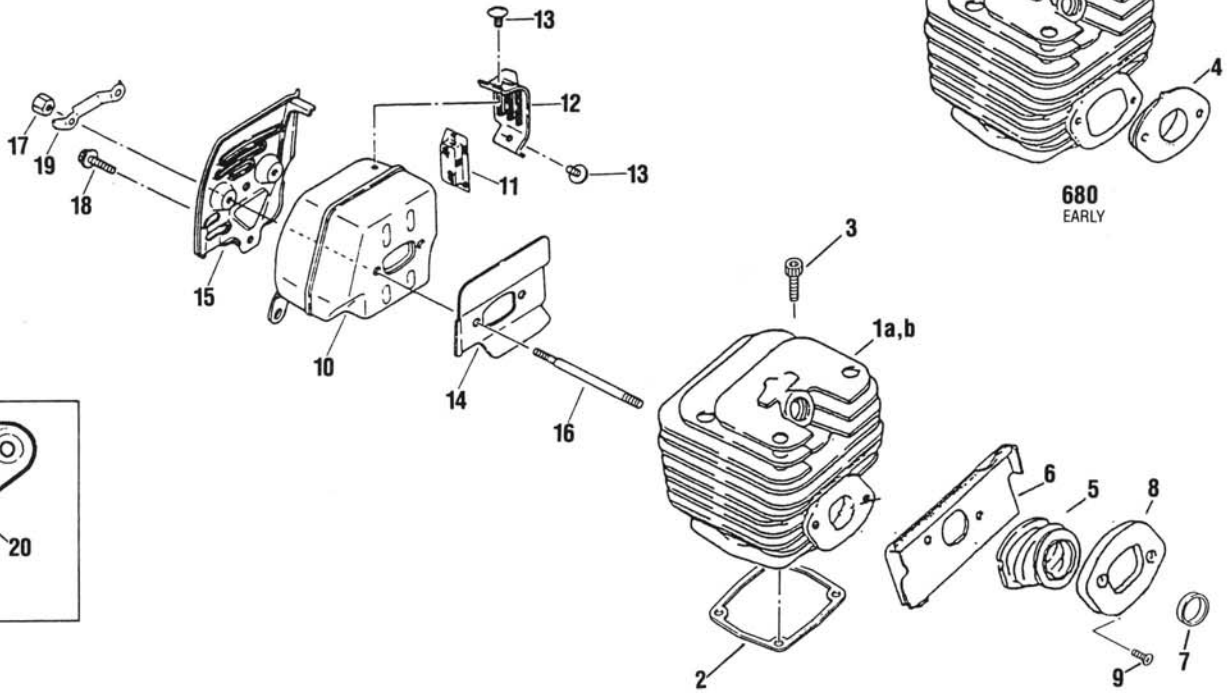
Use the chart at right to find recommended quantities for inventory, based on number of units sold per year.

Use este cuadro para encontrar las cantidades recomendadas que deben mantenerse en inventario, en relación a la cantidad de unidades vendidas.

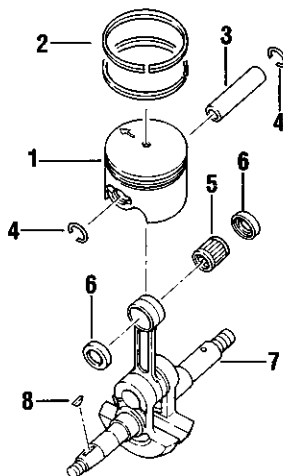
Utiliser la charte de droite pour établir les quantités recommandées pour stockage, basées sur la quantité d'unités vendues par année.

RANKING	Recommended parts inventory for							
	Inventario recomendado para							
	Recommandations pour inventaire							
	30 UNIT	50 UNIT	100 UNIT	200 UNIT	300 UNIT	500 UNIT	1000 UNIT	3000 UNIT
A	6	10	20	35	45	70	120	270
B	4	8	15	25	35	50	80	160
C	2	6	10	15	20	30	50	100
D	1	2	5	8	10	15	20	50

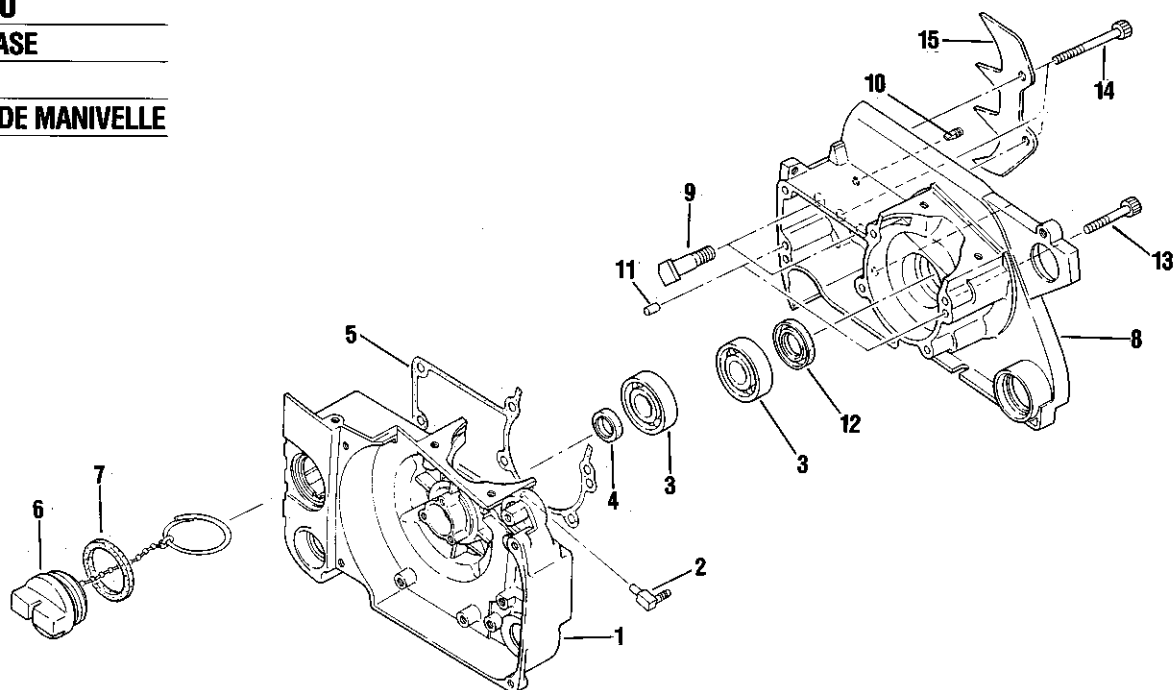
680/550
CYLINDER
CILINDRO
CYLINDRE



Index No. Indice	Part No. Pieza No. Numero	Description	Descripción	Description	Quant. Cant.	Serial No. Serie No.	Remarks Notas Note	Rank
1a	22152-12111	CYLINDER (550)	CILINDRO	CYLINDRE	1			D
1b	22155-12111	CYLINDER (680)	CILINDRO	CYLINDRE	1			D
2	22150-12120	GASKET, CYLINDER	EMPAQUETADURA	JOINT CYLINDRE	1			B
3	22155-12190	BOLT	PERNO	BOULON	4			D
4	22155-12130	ADAPTER (680)	ADAPTADOR	RACCORD	1		LARGE INLET PORT	D
5	22150-12151	BOOT	MANGA	BAGUE	1			A
6	22155-12140	BOOT GASKET	EMPAQUETADURA	JOINT	1			B
7	22150-12170	SLEEVE	TUBO	TUYAU	1			D
8	22150-12180	BRACKET	ABRAZADERA	SUPPORT	1			D
9	01020-04160	SCREW	TORNILLO	VIS	2			D
	72282-15000	MUFFLER ASSY. (1-Piece)	SILENCIADOR COMPLETO	SILENCIEUX COMPLET	1		REPLACES 72230-15000	D
10	72282-15100	MUFFLER						
11	72230-15160	ARRESTOR	GUARDA CHISPAS	PARE-ETINC ELLES	1			B
12	72230-15172	ARRESTOR COVER	TAPA	COUVERCLE	1			D
13	01215-05080	SCREW	TORNILLO	VIS	2			D
14	22155-15210	MUFFLER GASKET	EMPAQUETADURA	JOINT	1			C
15	72282-15310	MUFFLER GUARD	PROTECTOR	GARDE	1			C
16	22150-15412	BOLT	PERNO	BOULON	2			D
17	20011-12260	NUT	TUERCA	ECROU	2			D
18	22155-15441	BOLT	PERNO	BOULON	1			D
19	22155-15420	LOCK PLATE	ARANDELA TYPO CERRADURA	RONDELLE DE SERRURE	1			D
20	22150-97910	MUFFLER BRACE	PROTECTEUR	CONSOLE	1		FOR 72282-15000	D

680/550**PISTON/CRANKSHAFT****PISTON/CIGUEÑAL****PISTON/VILEBREQUIN**

Index No. Indice	Part No. Pieza No. Numero	Description	Descripción	Description	Quant. Cant.	Serial No. Serie No.	Remarks Notas Note	Rank
550								
	22152-41002	550 PISTON ASSEMBLY	550 PISTON COMPLETO	550 PISTON COMPLET	1			B
1	22152-41111	PISTON	PISTON	PISTON	1			C
2	22152-41210	PISTON RING	ANILLO PISTON	SEGMENT DE PISTON	2			B
3	22152-41220	PISTON PIN	PASADOR DEL PISTON	AXE DE PISTON	1		11 MM DIAMETER	B
4	22152-41230	SNAP RING	ANILLO RETENEDOR	ANNEAU D'ARRET	2			C
5	22150-41280	BEARING (SE)	COJINETE (SE)	ROULEMENT (SE)	1			D
6	22152-41250	THRUST WASHER	ARANDELA DE PRESION	RONDELLE DE PRESSION	2			D
2	22150-12120	GASKET, CYLINDER	EMPAQUETADURA	JOINT CYLINDRE	1		See Cylinder	B
7	22150-42001	CRANKSHAFT ASSY.	CIGUEÑAL COMPLETO	VILEBREQUIN	1			D
8	22100-43210	KEY	CHAVETA	CLAVETTE	1			D
680								
	99909-141	680 PISTON ASSEMBLY	680 PISTON COMPLETO	680 PISTON COMPLET	1			B
1	22155-41113	PISTON	PISTON	PISTON	1			C
2	22150-41210	PISTON RING	ANILLO PISTON	SEGMENT DE PISTON	2			B
3	22150-41220	PISTON PIN	PASADOR DEL PISTON	AXE DE PISTON	1		11 MM DIAMETER	B
4	99900-01734	SNAP RING	ANILLO RETENEDOR	ANNEAU D'ARRET	2			C
5	22150-41280	BEARING (SE)	COJINETE (SE)	ROULEMENT (SE)	1			D
6	22152-41250	THRUST WASHER	ARANDELA DE PRESION	RONDELLE DE PRESSION	2			D
2	22152-41250	GASKET, CYLINDER	EMPAQUETADURA	JOINT CYLINDRE	1		See Cylinder	B
7	22155-42001	CRANKSHAFT ASSY.	CIGUEÑAL COMPLETO	VILEBREQUIN	1			D
8	22100-43210	KEY	CHAVETA	CLAVETTE	1			D

680/550**CRANKCASE****CARTER****CARTER DE MANIVELLE**

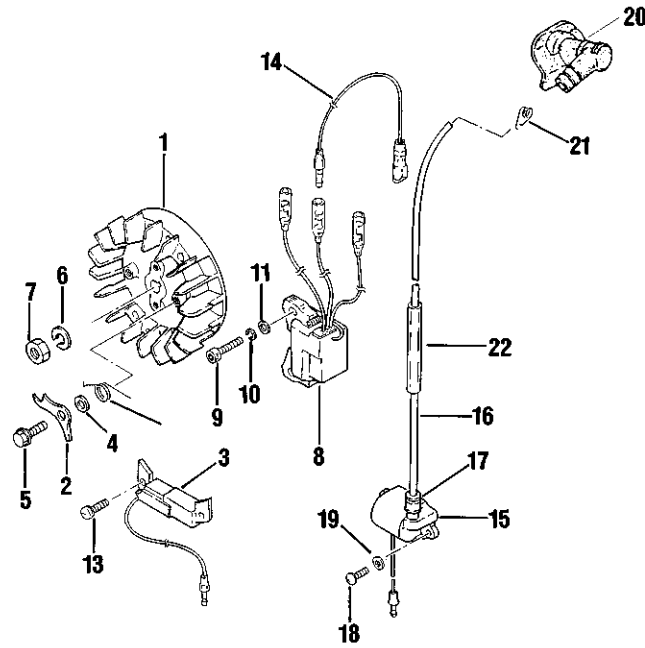
Index No. Indice	Part No. Pieza No. Numero	Description	Descripción	Description	Quant. Cant.	Serial No. Serie No.	Remarks Notas Note	Rank
	72281-21201	CRANKCASE M ASSY.	CARTER M COMPLETO	CARTER DE MANIVELLE	1		575	D
1		CRANKCASE M	CARTER M	CARTER DE MANIVELLE	1		ORDER 72281-21201	D
2	22150-21220	IMPULSE CONNECTOR	CODO	JOINT DE PULSION	1			D
3	02000-06202	BEARING	COJINETE	ROULEMENT	1		550/680	C
4	22150-21250	OIL SEAL	RETEN	JOINT ETANCHEITE	1			B
3	02030-06202	BEARING		ROULEMENT	1		575	C
5	22150-21711	GASKET	EMPAQUETADURA	JOINT	1			B
	22150-21300	OIL CAP ASSY.	TAPA DEL TANQUE COMPLETO	BOUCHON DU RESERVOIR D'HUILE	1			B
6		OIL CAP	TAPA DEL TANQUE	BOUCHON DU RESERVOIR D'HUILE	1		ORDER 22150-21300	B
7	22150-21340	GASKET	EMPAQUETADURA	JOINT	1			B
	22155-21500	CRANKCASE C ASSY.	CARTER COMPLETO	CARTER DE MANIVELLE	1		575	D
8		CRANKCASE C	CARTER C	CARTER DE MANIVELLE	1		ORDER 22155-21500	D
9	22150-21521	BAR BOLT	PERNO, BARRA	BOULON DE LA LAME	2			B
10	22150-21610	OIL VENT VALVE	VALVULA	SOUPAPE	1			B
11	20000-21140	DOWEL PIN	PASADOR	GOUVILLE	2			D
3	02000-06202	BEARING	COJINETE	ROULEMENT	1		550/680	D
12	22155-21630	OIL SEAL	RETEN	JOINT ETANCHEITE	1			B
13	01020-05350	BOLT	PERNO	BOULON	4			D
14	01020-05500	BOLT	PERNO	BOULON	2			D
15	72230-52630	SPIKE	UNAS	BUTOIR	1			B

680/550

IGNITION SYSTEM

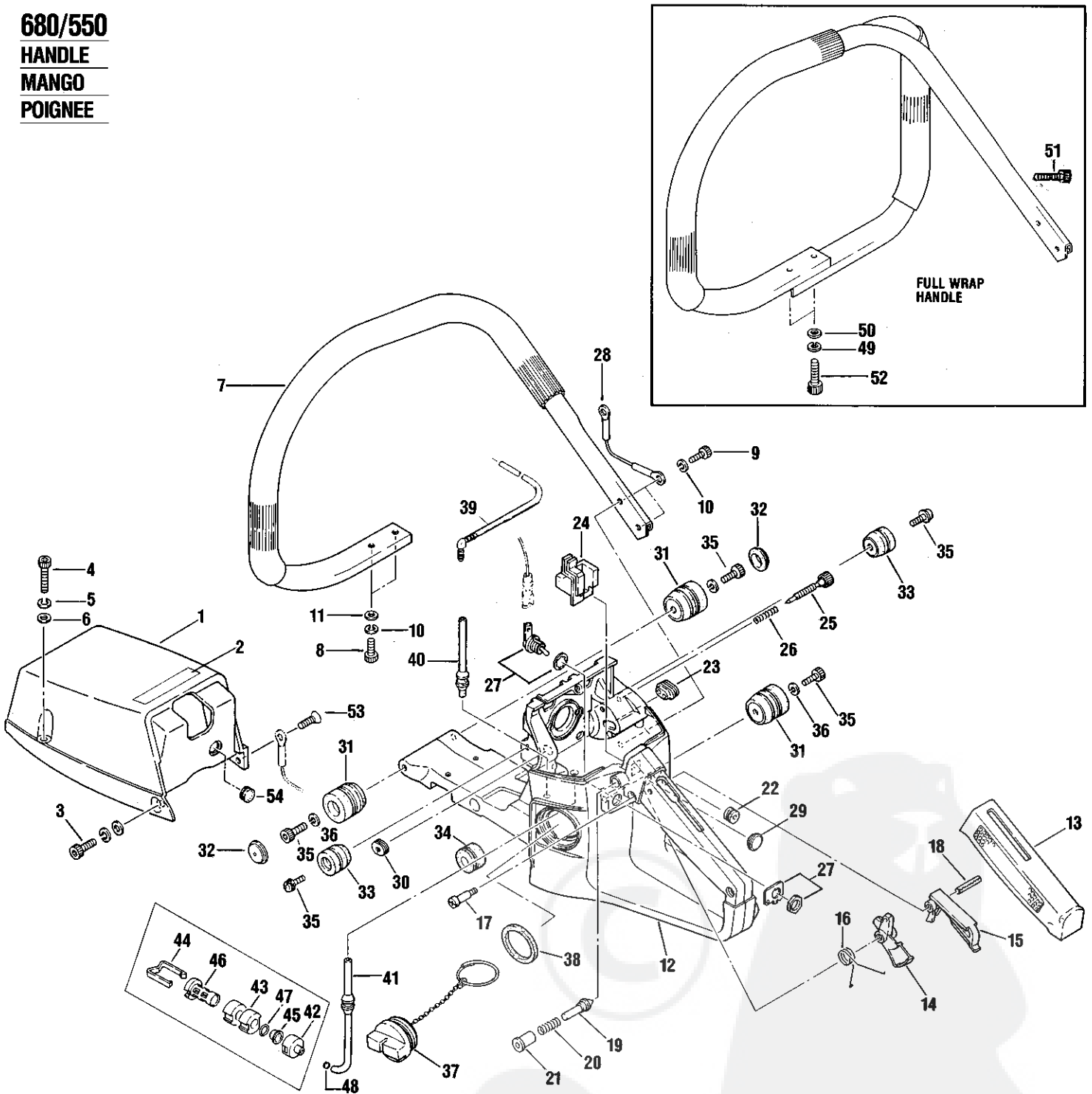
SISTEMA DE ENCENDIDO

ALLUMAGE



Index No. Indice	Part No. Pieza No. Numero	Description	Descripción	Description	Quant. Cant.	Serial No. Serie No.	Remarks Notas Note	Rank
	22150-71100	ROTOR ASSY.	VOLANTE COMPLETA	ROTOR	1			D
1		ROTOR	VOLANTE	ROTOR	1		ORDER 22150-71100	D
2	22150-71120	RATCHET	TRINQUETE	ROCHET	2			D
3	22155-71130	RATCHET SPRING	RESORTE	RESSORT ROCHET	2			D
4	22100-71430	WASHER	ARANDELA	RONDELLE	2			D
5	22100-71441	BOLT	PERNO	BOULON	2			D
6	01600-08201	SPRING WASHER	ARANDELA MUELLE	RONDELLE A RESSORT	1			D
7	22100-43231	NUT	TUERCA	ECROU	1			D
8	22155-71500	EXCITER COIL	BOBINA	BOBINE	1			C
9	01020-05200	BOLT	PERNO	BOULON	2			D
10	01600-05131	SPRING WASHER	ARANDELA MUELLE	RONDELLE A RESSORT	2			D
11	01610-05080	WASHER	ARANDELA	RONDELLE	2			D
12	22150-71610	PULSER COIL	CONDENSADOR	BOBINE	1			C
13	11204-04120	SCREW	TORNILLO	VIS	2			D
14	22150-71650	CONNECTOR WIRE	CORDON	CABLE, CONN	1			C
	22150-71700	IGNITION COIL ASSY.	BOBINA DE ENCENDIDO	BOBINE D'ALLUMAGE	1			C
15		IGNITION COIL	BOBINA	BOBINE D'ALLUMAGE	1		ORDER 22150-71700	C
16	22150-71720	CORD	CORDON	CORDON	1			B
17	22150-71730	CAP	TAPA	BOUCHON	1			B
18	11204-04120	SCREW	TORNILLO	VIS	2			D
19	20010-71650	WASHER	ARANDELA	RONDELLE	2			D
20	22155-72220	PLUG CAP	TAPON DE BUJIA	BOUCHON	1			B
21	20000-72230	PLUG SPRING	RESORTE DE BUJIA	RESSORT	1			B
22	22155-72250	TUBE	TUBERIA	TUYAU	1			D

680/550
HANDLE
MANGO
POIGNEE

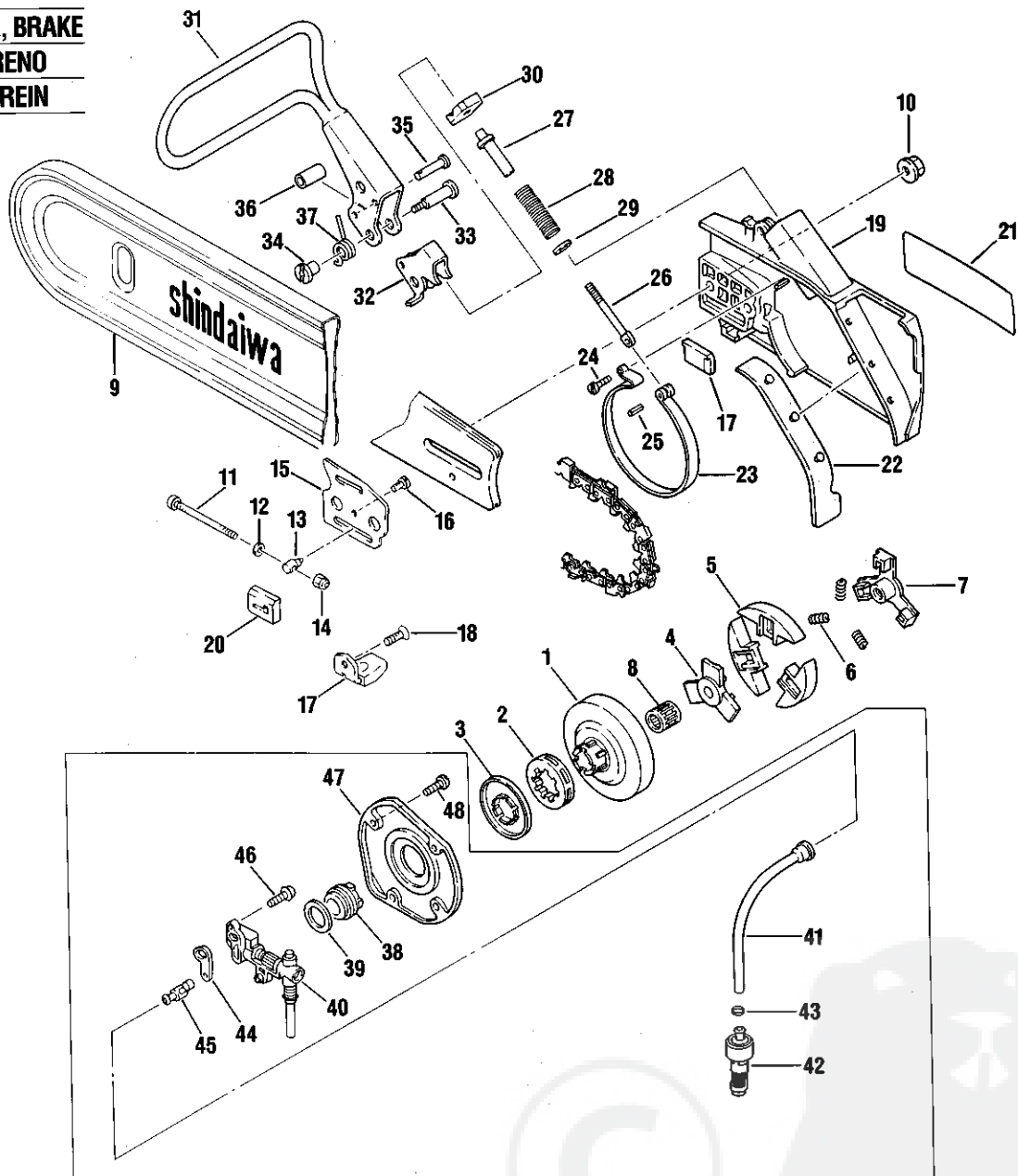


Index No. Indice	Part No. Pieza No. Numero	Description	Descripción	Description	Quant. Cant.	Serial No. Serie No.	Remarks Notas Note	Rank
1	22155-31110	CYLINDER COVER	TAPA	COUVERCLE	1			C
2	72138-75170	CAUTION PLATE	PLACA, AVISO	DECALQUE D'AVERTISSEMENT	1			D
3	01020-05150	BOLT	PERNO	BOULON	1			D
4	01020-05250	BOLT	PERNO	BOULON	1			D
5	01600-05131	SPRING WASHER	ARANDELA MUELLE	RONDELLE A RESSORT	2			D
6	01610-05080	WASHER	ARANDELA	RONDELLE	2			D
7	22150-32112	FRONT HANDLE	MANGO DELANTERO	POIGNEE AVANT	1			C
8	01020-05150	BOLT	PERNO	BOULON	2			D
9	01020-05180	BOLT	PERNO	BOULON	2			D
10	01600-05131	SPRING WASHER	ARANDELA MUELLE	RONDELLE A RESSORT	4			D
11	01610-05080	WASHER	ARANDELA	RONDELLE	3			D

Index No. Indice	Part No. Pieza No. Numero	Description	Descripción	Description	Quant. Cant.	Serial No. Serie No.	Remarks Notas Note	Rank
	22150-33101	REAR HANDLE ASSY.	MANGO TRASERO	POIGNEE ARRIERE	1			D
12		REAR HANDLE	MANGO TRASERO	POIGNEE ARRIERE	1		ORDER 22150-33101	D
13	22150-33310	HANDLE GRIP	CUBIERTA DE CAUCHO	POIGNEE	1			C
14	22150-33321	THROTTLE LEVER	ACELERADOR	LEVIER ACCELERATEUR	1			D
15	22150-33331	LOCK LEVER	GATILLO DE SEGURIDAD	LEVIER DE BLOCAGE	1			D
16	22150-33340	SPRING LEVER	RESORTE EJE	RESSORT LEVIER	1			D
17	22150-33360	BOLT LEVER	PERNO	BOULON	1			D
18	02427-50225	SPRING PIN	PASADOR	GOUPILLE DE RESSORT	1			D
19	72171-33170	LOCK PIN	TOPE	BOUTON ARRET	1			D
20	22100-33180	SPRING	RESORTE	RESSORT	1			D
21	22100-33190	LOCK KNOB	BOTON	ARRET, CORDON	1			D
22	22150-33410	CHOKE GROMMET	RETENEDOR	BOUTON D'ETRANGLEUR	1			C
23	22150-33420	CARBURETOR GROMMET	RETENEDOR	PASSE CABLE CARBURATEUR	1			C
24	22150-33430	ROD GROMMET	RETENEDOR	ANNEAU DE TIGE	1			C
25	22150-33450	ADJUST SCREW	TORNILLO DE AJUSTE	VIS D'AJUSTEMENT	1			D
26	22150-33460	ADJUST SPRING	RESORTE	RESSORT D'AJUSTEMENT	1			D
27	22155-33501	SWITCH ASSY.	INTERRUPTOR COMPLETO	COMMUTATEUR	1			C
28	22150-33610	GROUND CORD	CORDON DE TIERRA	FIL DE MASSE	1			C
29	22150-33630	PLUG	TAPA	BOUCHON	1			C
30	22150-33640	GROMMET	RETENEDOR	PASSE CABLE	1			C
31	22155-33710	CUSHION 26	AMORTIGUADOR 26	COUSSIN 26	3			A
32	22150-33720	PLUG	TAPA	BOUCHON	3			B
33	22155-33730	CUSHION 22	AMORTIGUADOR 22	COUSSIN 22	2			A
34	22150-33750	SUPPORT	SOPORTE	SUPP. RES. A L'HUILE	1			B
35	22150-33770	LIMITER BOLT	PERNO	BOULON LIMITEUR	3			D
36	01600-05131	SPRING WASHER	ARANDELA MUELLE	RONDELLE A RESSORT	3			D
	22155-33800	FUEL CAP ASSY.	TAPA COMPLETO	BOUCHON DU RESERVOIR D'ESSENCE COMPLET	1			B
37		FUEL CAP	TAPA	BOUCHON DU RESERVOIR D'ESSENCE	1		ORDER 22155-33800	B
38	22150-21340	GASKET	EMPAQUETADURA	JOINT	1			B
39	22155-33990	VENT ASSY.	VENTILACION COMPLETO	VOYAN DE VENTILATION	1			C
40	22150-33920	TUBE	TUBERIA	TUYAU	1			C
41	22150-34110	FUEL TUBE	TUBERIA	TUYAU A ESSENCE	1			B
	22128-85401	FUEL FILTER ASSY.	FILTRO DE COMBUSTIBLE	FILTRE ESSENCE	1			B
42	22128-85410	WEIGHT, FUEL	PESA	POIDS A ESSENCE	1			D
43	22128-85421	FILTER	FILTRO	FILTRE	2			A
44	22128-85440	FILTER CLIP	SUJETADOR	BARRURE, FILTRE	1			C
45	22118-85460	SCREEN	GUARDACHISPAS	GRILLE	1			A
46	22128-85470	SLEEVE	TUBO	TUYAU	1			C
47	22128-85480	RING	ANILLO	ANNEAU	1			C
48	20020-85540	CLIP	SUJETADOR	BARRURE	1			C
	22150-97100	FULL WRAP HANDLE ASSY.	MANGO CIRCULAR COMPLETO	POIGNEE AVANT COMPLET	1		OPTIONAL	C
49	01600-05131	SPRING WASHER	ARANDELA MUELLE	RONDELLE A RESSORT	2			D
50	01610-05080	WASHER	ARANDELA	RONDELLE	2			D
51	22155-32190	BOLT	PERNO	BOULON	2			D
52	01020-05300	BOLT	PERNO	BOULON	2			D
53	01201-05120	SCREW	TORNILLO	VIS	1			D
54	22102-32140	PLUG	TAPA	BOUCHON	1			C

680/550

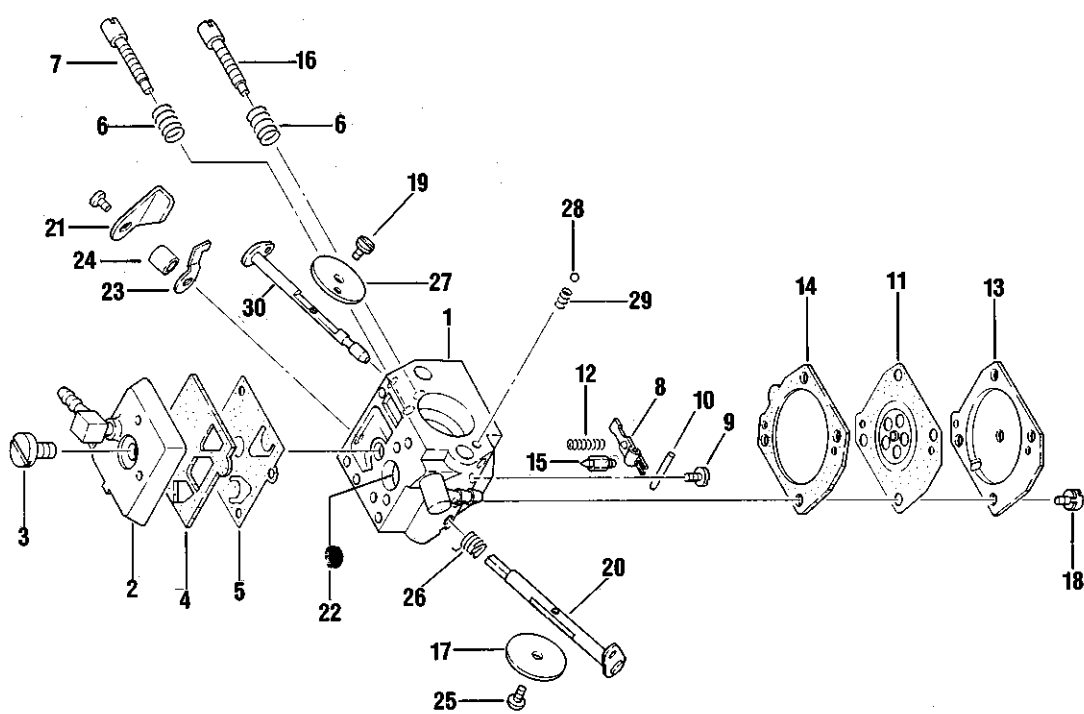
CLUTCH DRUM, BRAKE EMBRAGUE, FRENO EMBAYAGE, FREIN



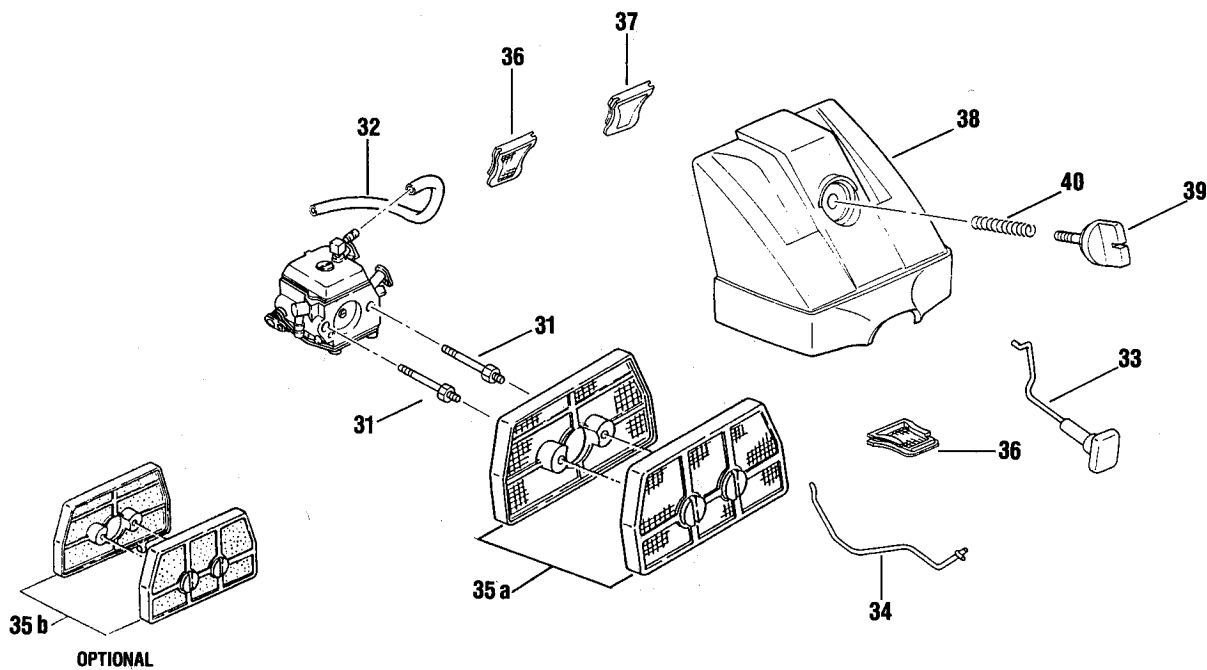
Index No. / Indice	Part No. / Pieza No. / Numero	Description	Descripción	Description	Quant. / Cant.	Serial No. / Serie No.	Remarks / Notas / Note	Rank
	22155-51500	CLUTCH DRUM ASSY. (3/8" Rim)	TAMBOR DE EMBRAGUE COMP.	ACCOUPLMENT COMPLET	1			C
1		CLUTCH DRUM	TAMBOR DEL EMBRAGUE	TAMBOUR D'EMBRAYAGE	1		ORDER 22155-51500	C
2	22150-51520	RIM SPROCKET	PIÑON FLOTANTE	COURONNE	1			A
3	22155-51530	RIM COVER	TAPA	COUVERCLE	1			B
	22155-51200	CLUTCH ASSY.	ZAPATA DEL EMBRAGUE COMP.	SABOT D'EMBRAYAGE	1			C
4	22155-51210	CLUTCH BOSS (A)	CABEZA DEL EMBRAGUE (A)	MOYEU D'EMBRAYAGE (A)	1			D
5	22155-51220	CLUTCH SHOE	ZAPATA DEL EMBRAGUE	SABOT D'EMBRAYAGE	3			C
6	22150-51230	CLUTCH SPRING	RESORTE DEL EMBRAGUE	RESSORT D'EMBRAYAGE	3			C
7	22155-51240	CLUTCH BOSS (B)	CABEZA DEL EMBRAGUE (B)	MOYEU D'EMBRAYAGE (B)	1			C
8	22150-51310	BEARING	COJINETE	ROULEMENT A BILLE	1			C
9	22150-52310	PROTECTOR	PROTECTOR	PROTECTEUR	1		20"	D
10	22150-52411	NUT	TUERCA	ECROU	2			A

Index No. Indice	Part No. Pieza No. Numero	Description	Descripción	Description	Quant. Cant.	Serial No. Serie No.	Remarks Notas Note	Rank
11	22155-53310	BAR ADJUSTING SCREW	TORNILLO AJUSTE	VIS D'AJUSTEMENT LAME	1			B
12	01610-05080	WASHER	ARANDELA	RONDELLE	1			D
13	22150-52440	ADJUSTING STUD	PASADOR AJUSTE	BOULON AJUSTEMENT	1			B
14	22100-53330	LOCK NUT	TUERCA	ECROU D'AR	1			B
15	22150-52460	MOUNT GUARD	PROTECTOR	PROTECTEUR	1			C
16	11205-04100	SCREW	TORNILLO	VIS	1			D
17	22150-52510	CHAIN CATCHER	PROTECTOR	CAPTEUR DE CHAINE	1			B
18	01201-05120	SCREW	TORNILLO	VIS	1			D
	72282-54090	BRAKE ASSY.	FRENO COMPLETO	FREIN COMPLET	1			D
19	22155-54100	CLUTCH COVER	TAPA DEL EMBRAGUE	CAGE DE L'ACCOUPL	1			D
20	22150-52470	CHAIN GUIDE	GUIA-CADENA	GUIDE DE CHAINE	1			A
21	72230-54140	NAME PLATE (C)	PLACA DE LA MARCA (C)	PLAQUE IDENTIFICATION (C)	1			D
22	22150-54160	PROTECTOR	PROTECTOR	PROTECTEUR	1			B
23	22150-54211	BRAKE BAND	BANDA DE FRENO	BANDE DE FREIN	1			C
24	22150-54220	BAND BOLT	PERNO	BOULON	1			D
25	02427-40125	SPRING PIN	PASADOR	GOUPILLE DE RESSORT	1			D
26	22150-54311	ADJUST ROD	PERNO DE AJUSTE	TIGE D'AJUS	1			D
27	22150-54320	ADJUST SCREW	TORNILLO DE AJUSTE	VIS D'AJUSTEMENT	1			D
28	22150-54330	BRAKE SPRING	RESORTE DEL FRENO	RESSORT DE FREIN	1			D
29	22150-54340	WASHER	ARANDELA	RONDELLE	1			D
30	22150-54410	BLOCK	RETENEDOR	BLOC	1			C
31	72231-54511	LEVER	PALANCA	LEVIER	1			D
32	22150-54520	INNER LEVER	PALANCA INTERNA	LEVIER, INTERNE	1			C
33	72231-54580	LEVER BOLT	PERNO	BOULON, LEVIER	1			D
34	72231-54590	LEVER NUT	TUERCA	ECROU, LEVIER	1			D
35	72231-54610	STOP PIN	PASADOR	GOUPILLE D'ARRET	1			D
36	22150-54620	CUSHION	AMORTIGUADOR	COUSSIN	1			B
37	22150-54630	LEVER SPRING	RESORTE	RESSORT DU LEVIER	1			D
38	22155-55110	GEAR	ENGRANAJE	ENGRENAGE	1			B
39	22150-55120	THRUST PLATE	ARANDELA DE PRESION	PLAQUE A PRESSION	1			C
40	22150-55201	OIL PUMP ASSY.	BOMBA DE ACEITE	POMPE A L'HUILE	1			D
	22150-55302	OIL TUBE ASSY.	TUBERIA DE ACEITE COMPLETA	TUYAU A L'HUILE	1			C
41		OIL TUBE	TUBERIA DEL MOTOR	TUBE D'HUILE	1		ORDER 22150-55302	C
42	22150-57361	OIL FILTER	FILTRO DE ACETE	FILTRE A L'HUILE	1			C
43	22100-57370	FILTER CLIP	SUJETADOR	BARRURE, FILTRE	1			C
44	22150-55411	PUMP GASKET	BOMBA, EMPAQUETADURA	JOINT	1			C
45	22150-5421	ELBOW	CODO	COUDE DE MANIVELLE	1			D
46	11205-04160	SCREW	TORNILLO	VIS	2			D
47	22150-56110	PUMP COVER	TAPA DE LA BOMBA	COUVERCLE DE LA POMPE	1			C
48	11205-04100	SCREW	TORNILLO	VIS	4			D
	99909-89	OIL PUMP REPAIR KIT			1		SB 24	C

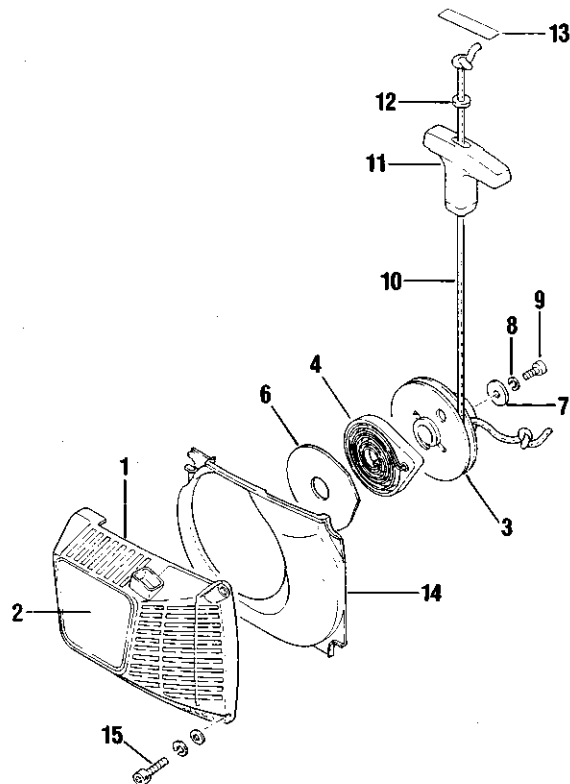
680/550
CARBURETOR
CARBURADOR
CARBURATEUR



Index No. Indice	Part No. Pieza No. Numero	Description	Descripción	Description	Quant. Cant.	Serial No. Serie No.	Remarks Notas Note	Rank
	22150-81001	CARBURETOR ASSY.	CARBURADOR COMPLETO	CARBURATEUR	1			C
1		CARBURETOR BODY	CUERPO, CARBURADOR	COUVERCLE	1		ORDER 22150-81001	C
2	22150-81120	PUMP COVER ASSY.	TAPA DE LA BOMBA	COUVERCLE DE POMPE	1			D
3	22150-81130	SCREW	TORNILLO	VIS	1			D
4	22150-81140	PUMP COVER GASKET	EMPAQUETADURA	JOINT	1			A
5	22150-81150	PUMP DIAPHRAGM	DIAFRAGMA, BOMBA	MEMBRANES	1			A
6	22100-81160	L NEEDLE SPRING	RESORTE	RESSORT	2			D
7	22150-81170	L NEEDLE	AGUJA, BAJA VEL	VIS DE REGLAGE "L"	1			D
8	22150-81230	LEVER	PALANCA	LEVIER	1			C
9	22100-81240	SCREW	TORNILLO	VIS	1			C
10	22100-81250	PIN	PASADOR	GOUPILLE	1			C
11	22150-81260	DIAPHRAGM ASSY.	DIAFRAGMA COMPLETO	MEMBRANE COMPLET	1			A
12	22150-81270	LEVER SPRING	RESORTE	RESSORT DU LEVIER	1			C
13	22150-81280	DIAPHRAGM COVER	TAPA DIAFRAGMA	COUVERCLE MEMBRANE	1			D
14	22150-81290	GASKET	EMPAQUETADURA	JOINT	1			A
15	20036-81440	NEEDLE VALVE	AGUJA VALVULA	POINTEAU	1			C
16	22150-81331	H NEEDLE	AGUA ALTA VEL	VIS DE REGLAGE "H"	1			D
17	22150-81340	THROTTLE VALVE	VALVULA	SOUPAPE D'ACCELERATEUR	1			D
18	22100-81351	SCREW	TORNILLO	VIS	4			D
19	22100-81360	SCREW	TORNILLO	VIS	2			D
20	22150-81370	SHAFT ASSY.	EJE COMPLETO	AXE COMPLET	1			D
21	22150-81380	THROTTLE LEVER	ACELERADOR	LEVIER ACCELERATEUR	1			D
22	70030-81380	SCREEN	GUARDACHISPAS	GRILLE	1			C
23	22150-81390	STOPPER	RETENEDOR	ARRET	1			D
24	22150-81410	SPACER	SEPARADOR	ENTRETOISE	1			D
25	22150-81420	SCREW ASSY.	TORNILLOS CONJUNTO	VIS COMPLET	1			D
26	22150-81430	RETURN SPRING	RESORTE	RESSORT DE RETOUR	1			D
27	22150-81710	CHECK VALVE	VALVULA DE CONTROL	SOUPAPE	1			D
28	22150-81720	BALL	BALIN	BILLE	1			D
29	22150-81730	SPRING	RESORTE	RESSORT	1			D

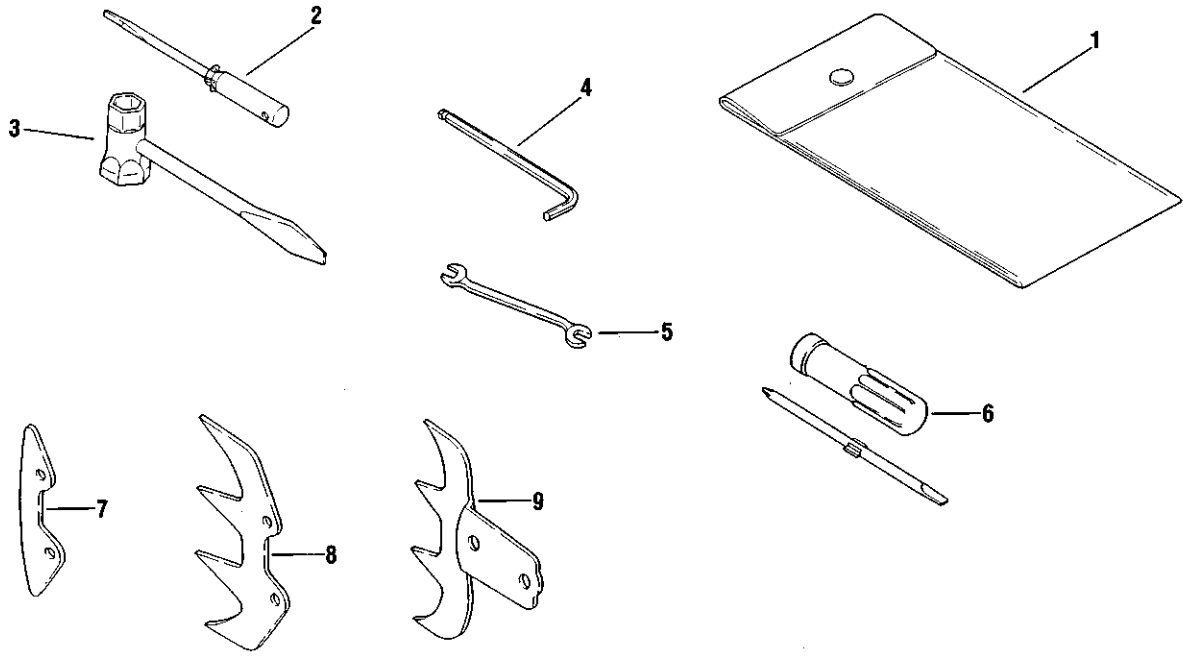


Index No. Indice	Part No. Pieza No. Numero	Description	Descripción	Description	Quant. Cant.	Serial No. Serie No.	Remarks Notas Note	Rank
30	22150-81740	SHAFT ASSY.	EJE COMPLETO	AXE COMPLET	1			D
31	22150-82610	CARBURETOR BOLT	PERNO	BOULON, CARBURATEUR	2			D
32	22155-82111	IMPULSE TUBE	TUBERIA	TUYAU PULSATION	1			C
33	22150-82120	CHOKE ROD	VARILLA DEL ESTRANGULADOR	TIGE DE L'ETRANGLEUR	1			D
34	22150-82130	THROTTLE ROD	VARILLA DEL ACELERADOR	TIGE ACCELERATEUR	1			D
35a	22150-82301	AIR CLEANER ASSY. (Stainless)	FILTRO DE AIRE	FILTRE, AIR	1			A
35b	72231-82300	AIR CLEANER ASSY. (Flocked)	FILTRO DE AIRE	FILTRE, AIR	1			A
36	22150-82410	PRE-FILTER	PRE-FILTRO	PRE-FILTRE	2			A
37	22150-82420	PLUG	TAPA	BOUCHON	1			A
	22155-82500	FILTER COVER ASSY.	TAPA DEL FILTRO COMPLETO	COUVERCLE, FILTRE	1			B
38		FILTER COVER	TAPA DEL FILTRO	COUVERCLE, FILTRE	1		ORDER 22155-82500	B
39	22150-82520	FILTER KNOB	BOTON	BOUTON, FILTRE	1			C
40	22150-82530	SPRING	RESORTE	RESSORT	1			C
	22150-81910	KWIK KIT	KIT	ENSEMBLE DE PIECES	1			C
22		SCREEN	GUARDACHISPAS	GRILLE	1			C
15		VALVE	VALVULA	SOUPAPE CARBURANT	1			C
9		SCREW	TORNILLO	VIS	1			C
8		LEVER	PALANCA	LEVIER	1			C
12		SPRING	RESORTE	RESSORT	1			C
10		PIN	PASADOR	GOUPILLE	1			C
	22150-81920	GASKET & DIAPHRAGM KIT	JUEGO DE DIAFRAGMA Y EMPAQUETADURA	ENSEMBLE DE MEMBRANES	1			A
4		GASKET, PUMP	EMPAQUETADURA, BOMBA	JOINT	1			A
14		GASKET, DIAPHRAGM	EMPAQUETADURA	JOINT	1			A
5		DIAPHRAGM PUMP	DIAFRAGMA, BOMBA	MEMBRANE, POMPE	1			A
11		DIAPHRAGM ASSY.	DIAFRAGMA COMPLETO	MEMBRANE COMPLET	1			A

680/550**STARTER ASSY.****ARRANCADOR****DEMARREUR**

Index No. Indice	Part No. Pieza No. Numero	Description	Descripción	Description	Quant. Cant.	Serial No. Serie No.	Remarks Notas Note	Rank
	22152-75100	RECOIL STARTER ASSY.	ARRANCADOR COMPLETO	DEMARREUR COMPLET	1		REPLACES 72230-75000	D
1	22152-75210	RECOIL CASE	TAPA, ARRANCADOR	CAGE DU DEMARREUR	1		REPLACES 72230-75200	D
2	72230-75230	NAME PLATE	PLACA DE LA MARCA	PLAQUE IDENTIFICATION	1			D
3	22150-75310	REEL	TAMBOR	BOBINE	1			D
4	22155-75410	RECOIL SPRING	RESORTE ESPIRAL	RESSORT DE RAPPEL	1		REPLACES 22150-75410	B
6	22150-75431	DUST COVER	PLACA	PLAQUE	1			B
7	22150-75450	WASHER	ARANDELA	RONDELLE	1			C
8	01600-05131	SPRING WASHER	ARANDELA MUELLE	RONDELLE A RESSORT	1			D
9	01020-05120	BOLT	PERNO	BOULON	1			D
10	22150-75510	ROPE	CUERDA	CORDE	1			A
11	22150-75520	RECOIL KNOB	ASIDERO	POIGNEE DE DEMARREUR	1			C
12	22150-75530	CORD STOP	RETENEDOR	RONDELLE DE RETENUE	1			C
13	20010-75230	KNOB TAPE	CINTA	RUBAN GOMME	1			C
14	22155-75610	AIR DEFLECTOR	PLACA DIRECCIONAL	DEFLECTEUR D'AIR	1		REPLACES 22150-75610	C
15	01020-05200	BOLT	PERNO	BOULON	3			D
16	01600-05131	SPRING WASHER	ARANDELA MUELLE	RONDELLE A RESSORT	3			D
17	01610-05080	WASHER	ARANDELA	RONDELLE	3			D

680/550
ACCESSORIES
ACCESORIOS
ACCESSOIRES



Index No. / Indice	Part No. / Pieza No. / Numero	Description	Descripción	Description	Quant. / Cant.	Serial No. / Serie No.	Remarks / Notas / Note	Rank
	72230-91001	TOOL SET	JUEGO DE HERRAMIENTAS	JEUX D'OUTILS	1			D
1		TOOL BAG	BOLSA DE HERRAMIENTAS	SAC A OUTILS	1		ORDER 72230-91001	D
2	22150-91160	SCREW DRIVER	DESTORNILLADOR	TOURNEVIS	1			D
3	22150-91410	PLUG WRENCH	LLAVE DE BUJIA	CLE A BOUGIES	1			B
4	22150-91560	WRENCH (4)	LLAVE (4)	CLÈ (4)	1			D
5	22150-91570	SPANNER	LLAVE	PLAQUE-CROCHET	1			D
6	22100-91150	SCREWDRIVER	DESTORNILLADOR	TOURNEVIS	1			D
7	22150-97310	SPIKE (B)	UÑAS (B)	BUTOIR (B)	1			D
8	22150-97320	SPIKE (L)	UÑAS (L)	BUTOIR (L)	1			D
9	22150-97330	SPIKE (C)	UÑAS (C)	BUTOIR (C)	1			D