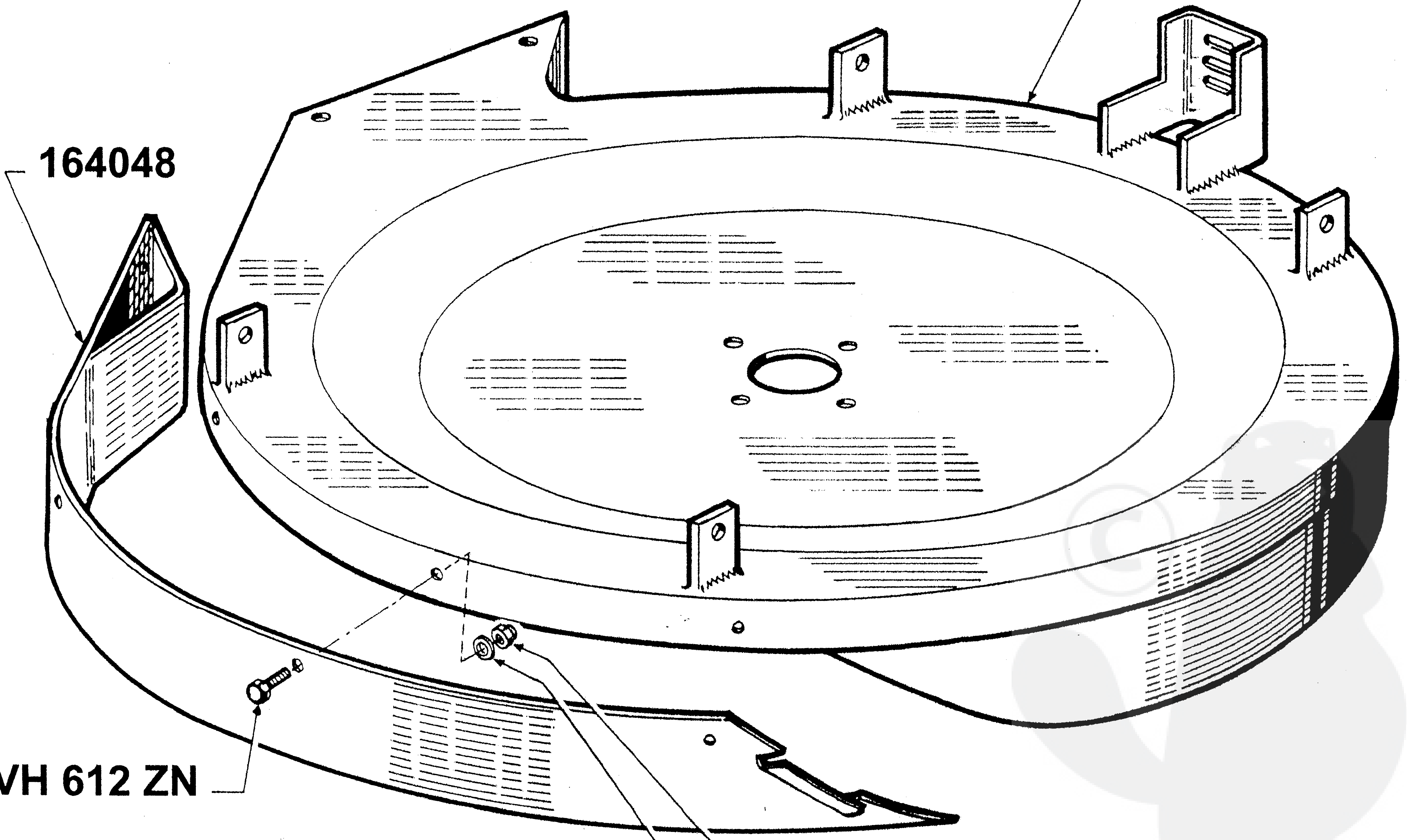


174000

164048

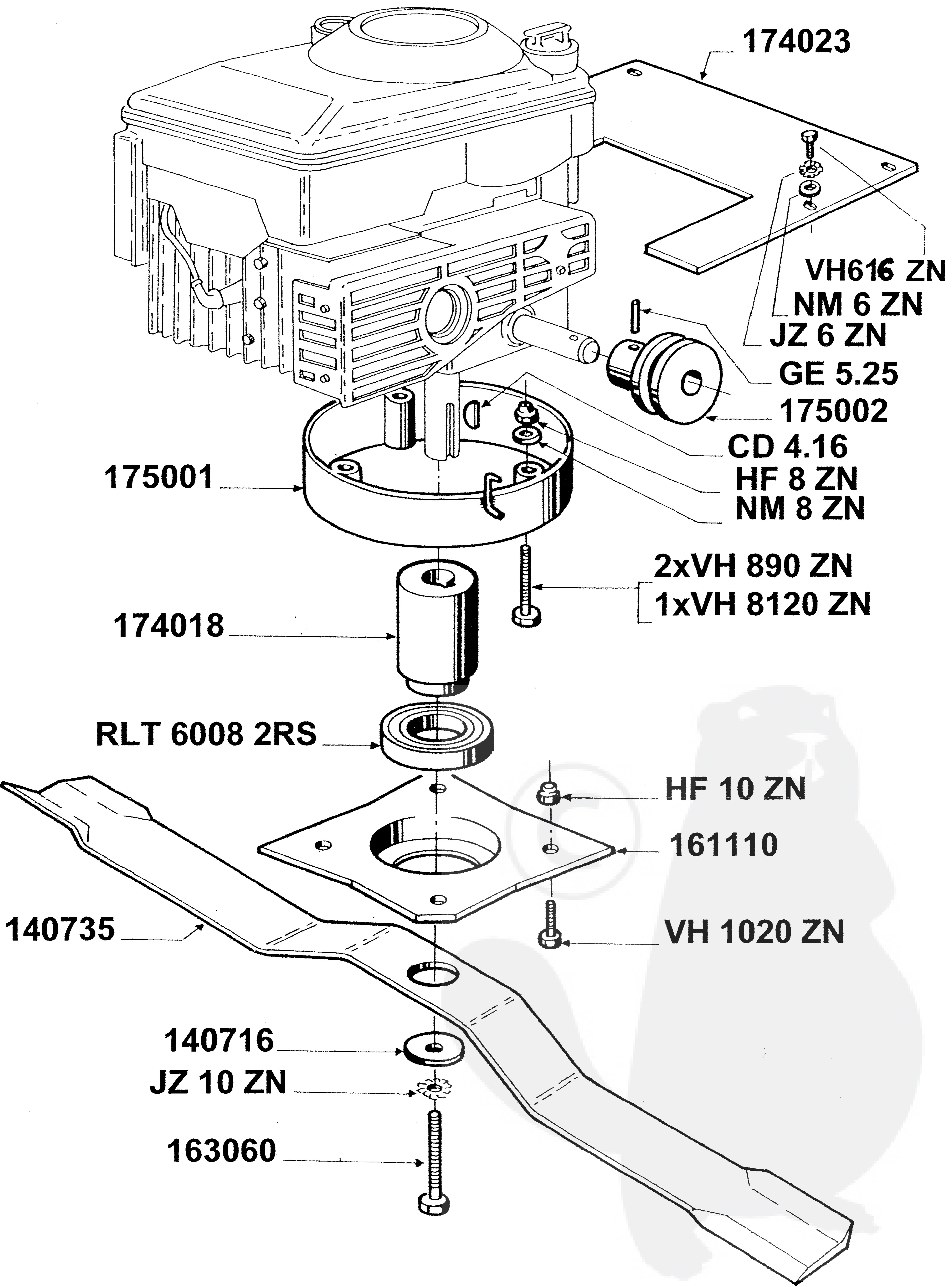


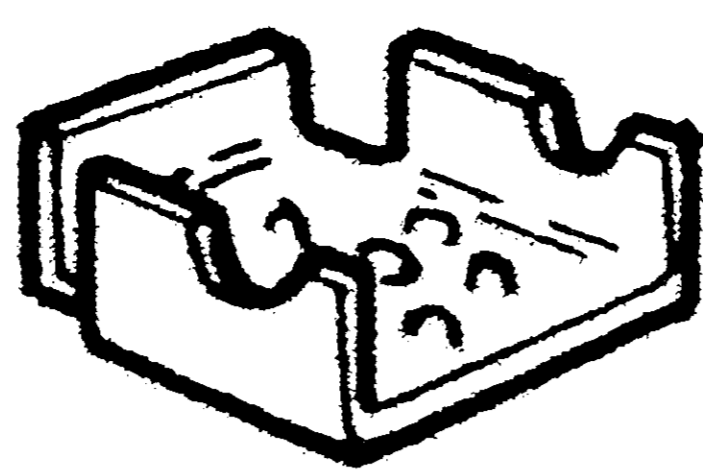
VH 612 ZN

NM 6 ZN

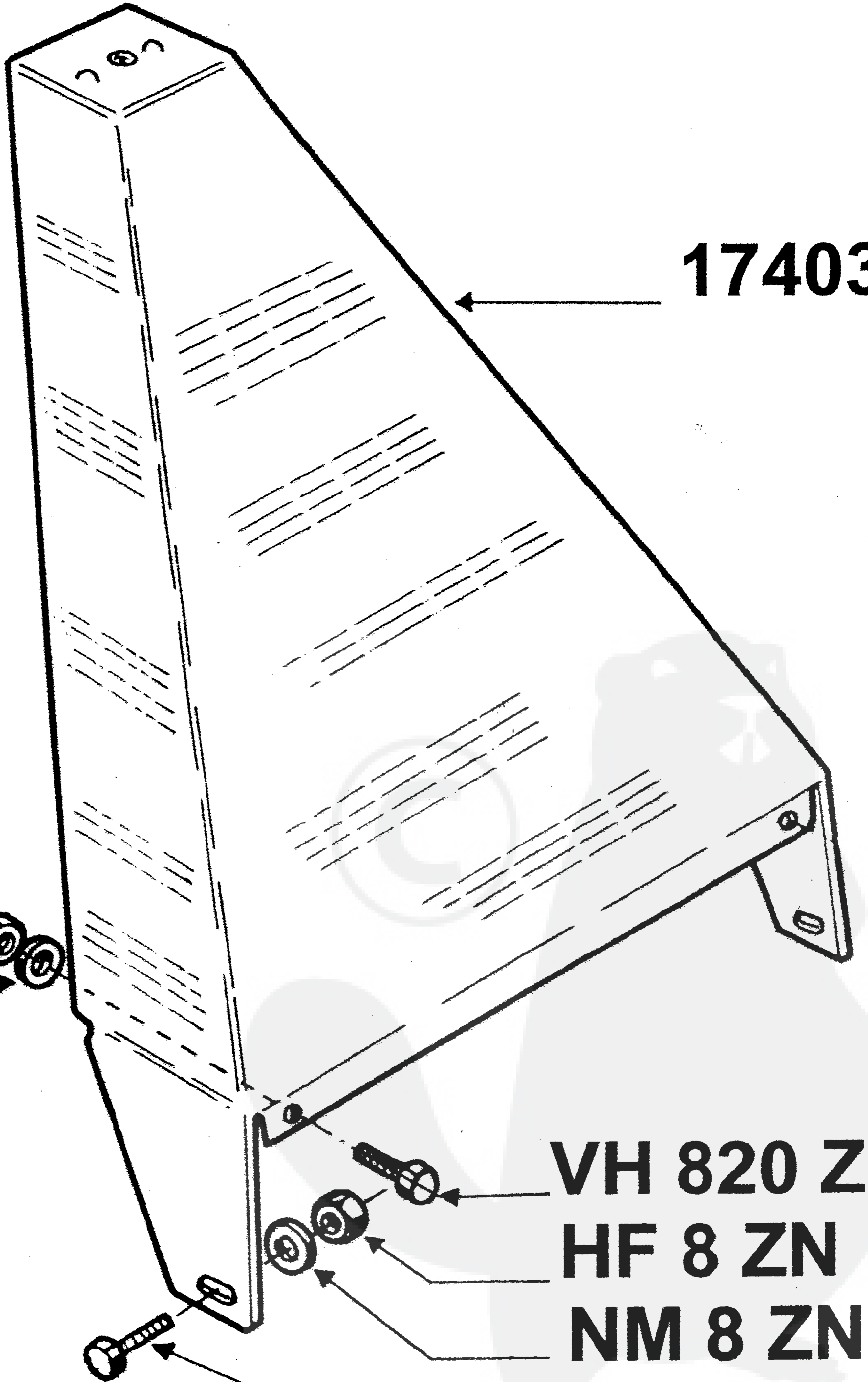
HF 6 ZN







**174030**



**174035**

**HF 8 ZN**

**NM 8 ZN**

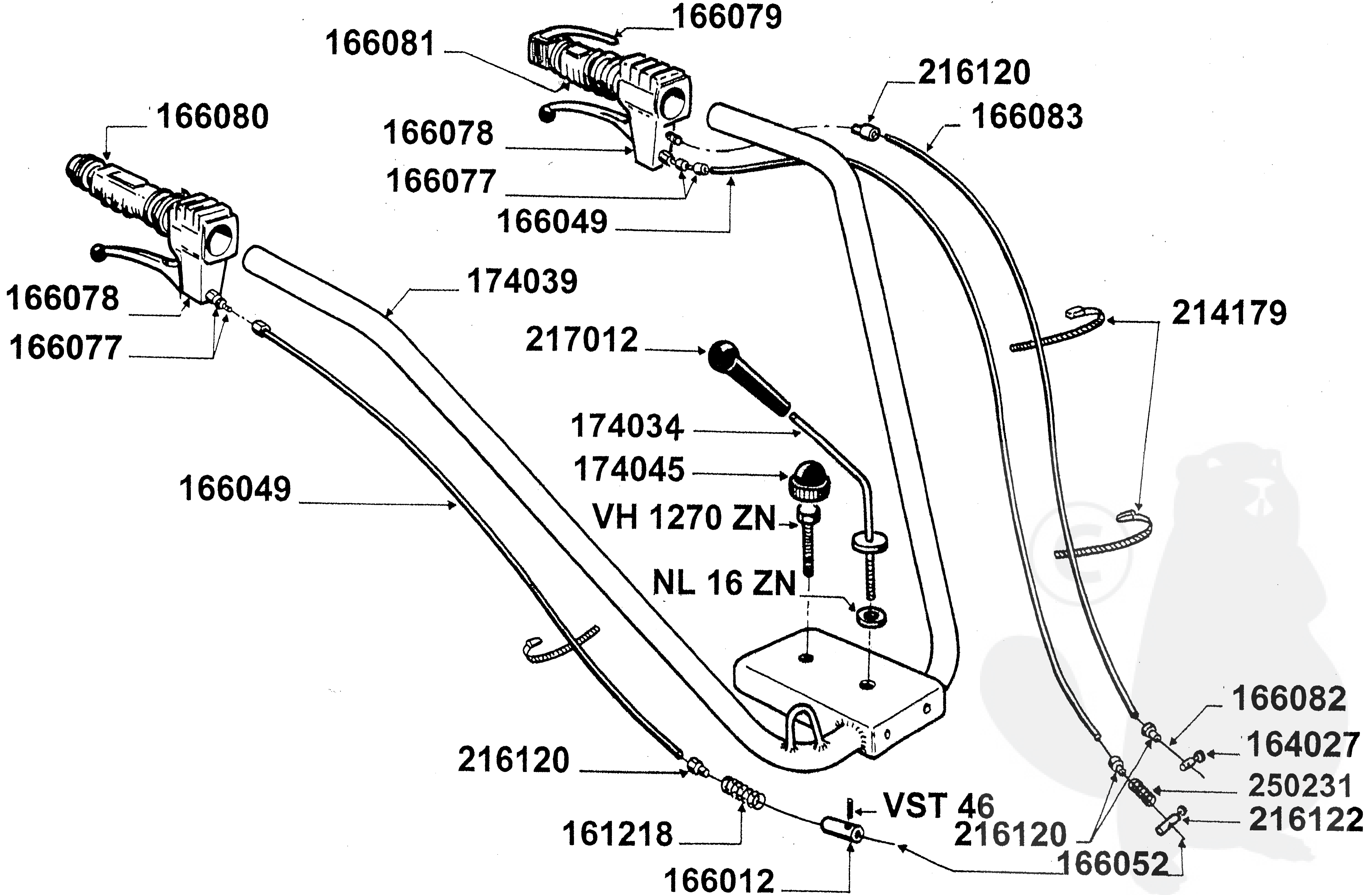
**VH 820 ZN**

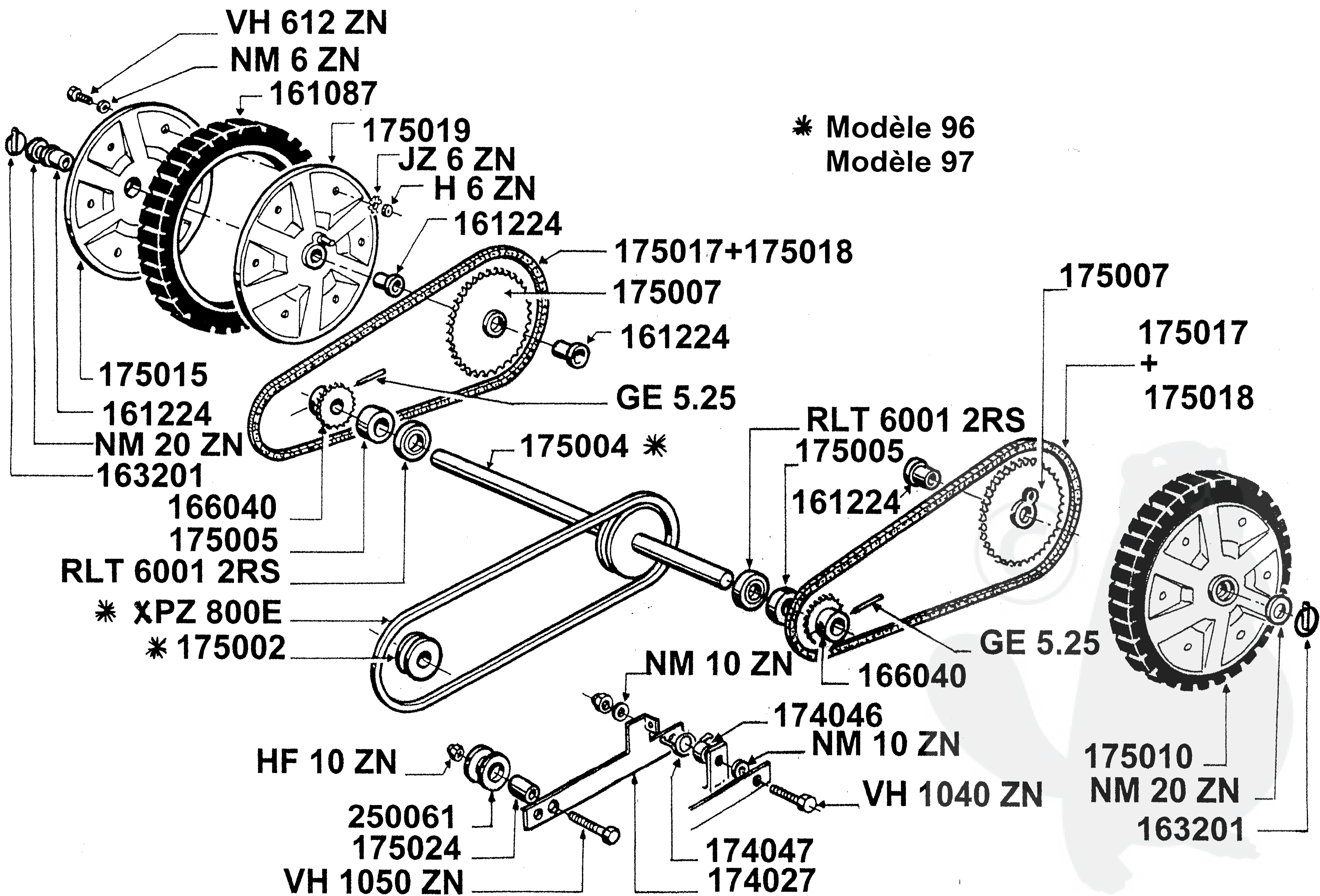
**HF 8 ZN**

**NM 8 ZN**

**VH 820 ZN**









\* Modèle 96  
Modèle 97

175028  
175000 \*

166065

174044

166065

HF 10 ZN

VH 1040 FTZN

HF 10 ZN

NM 10 ZN

VH 1025 ZN

