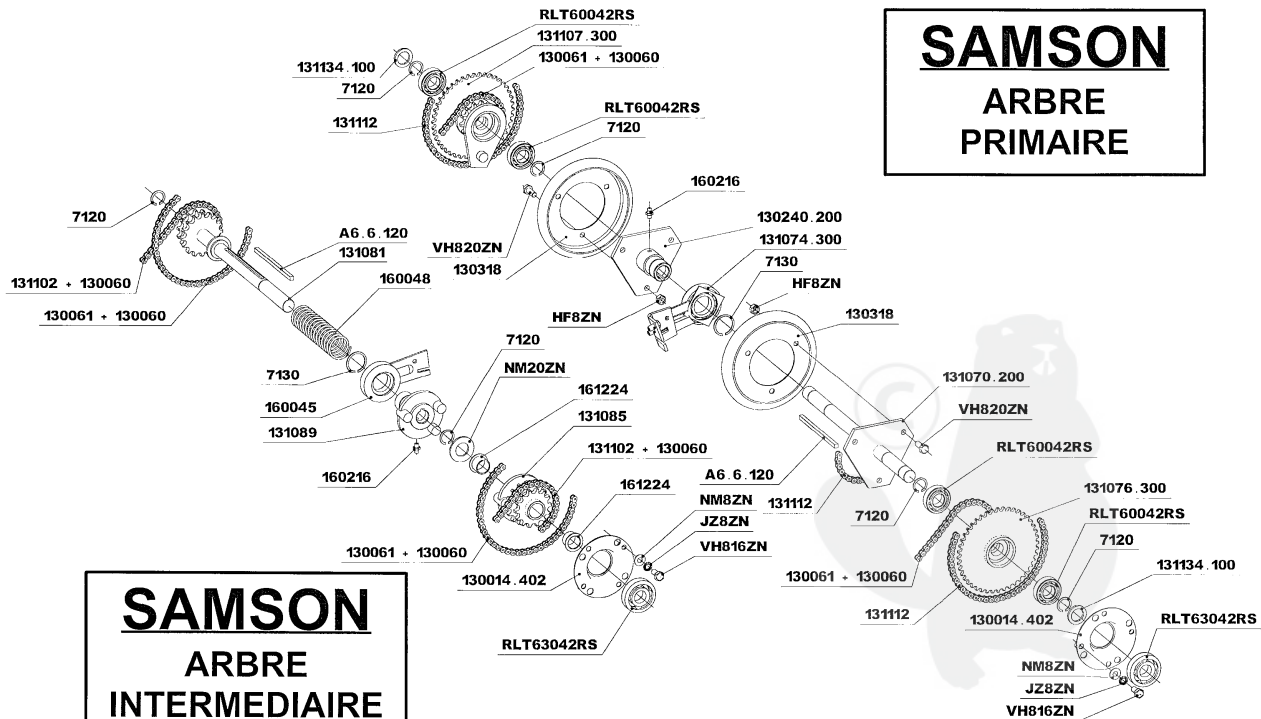


# SAMSON

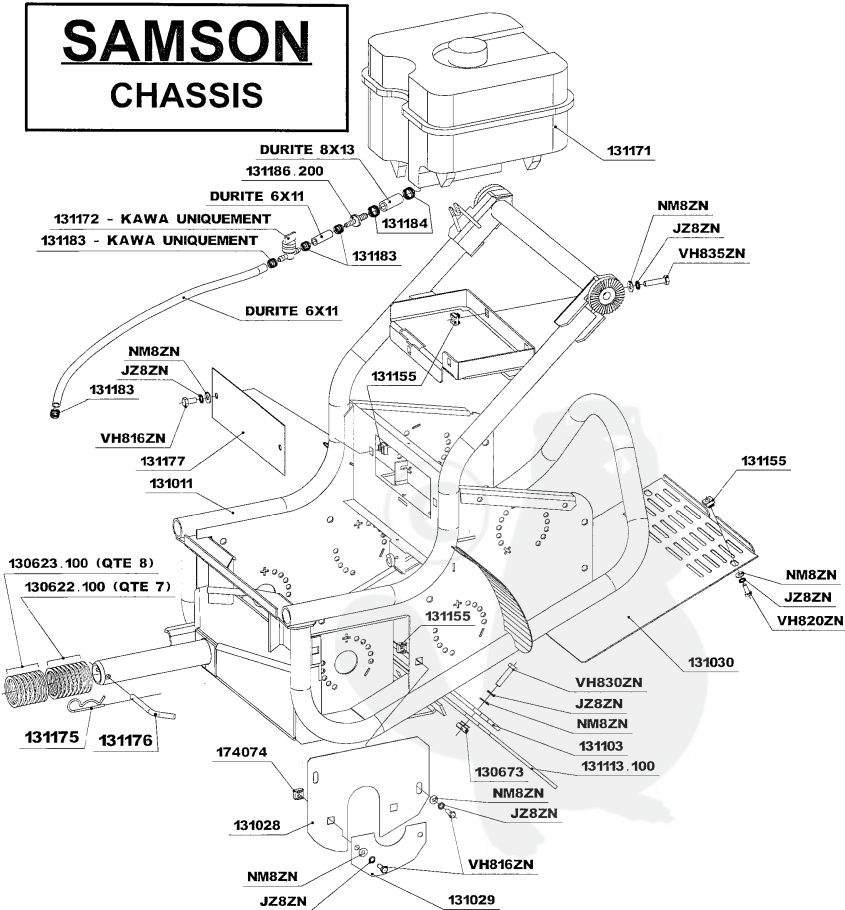
## ARBRE PRIMAIRE



# SAMSON

## ARBRE INTERMEDIAIRE

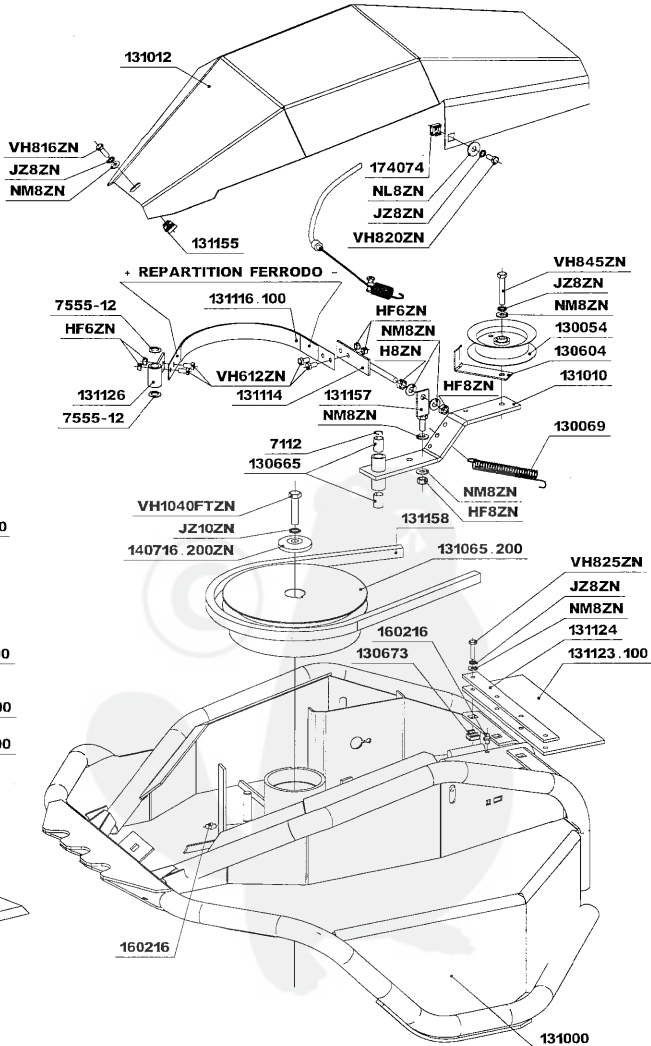
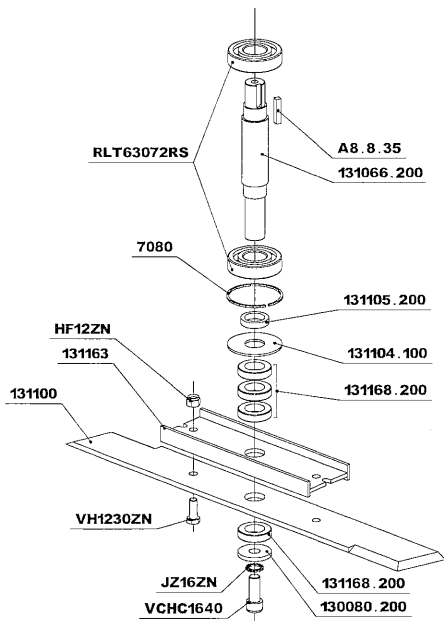
# SAMSON CHASSIS



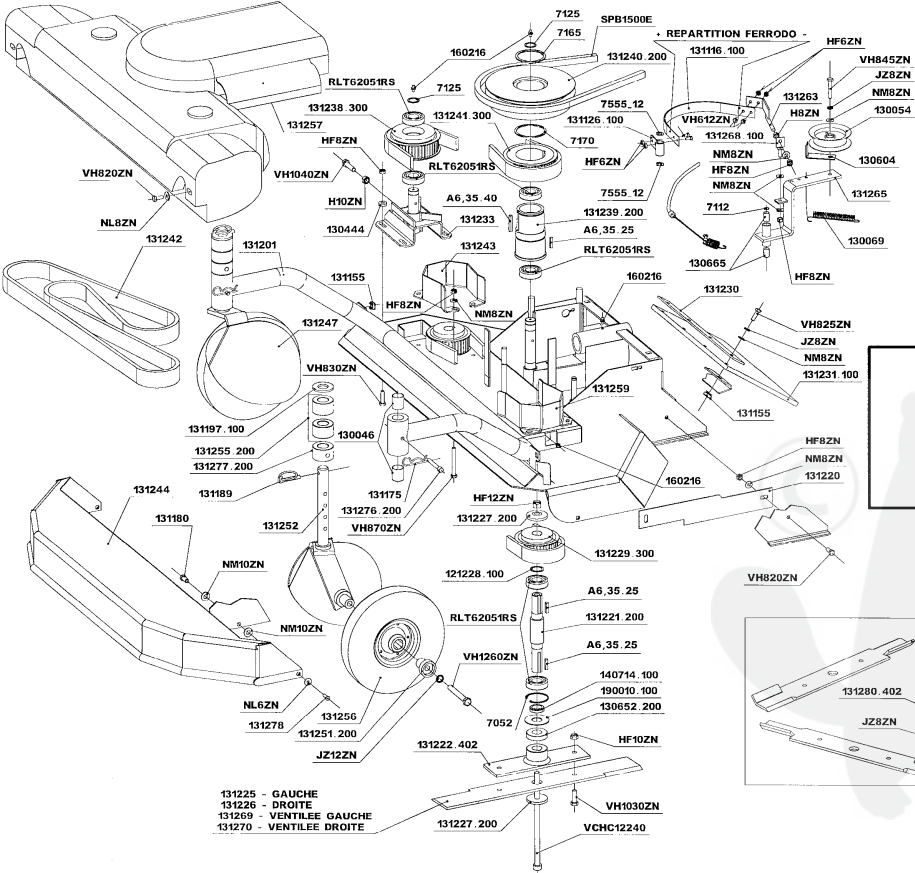
# **SAMSON**

## **COUPELLE**

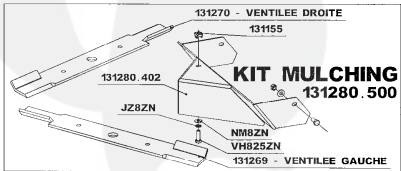
### **DEBROUSSAILLAGE**



**ROQUES  
ET  
LECOEUR  
ALES**



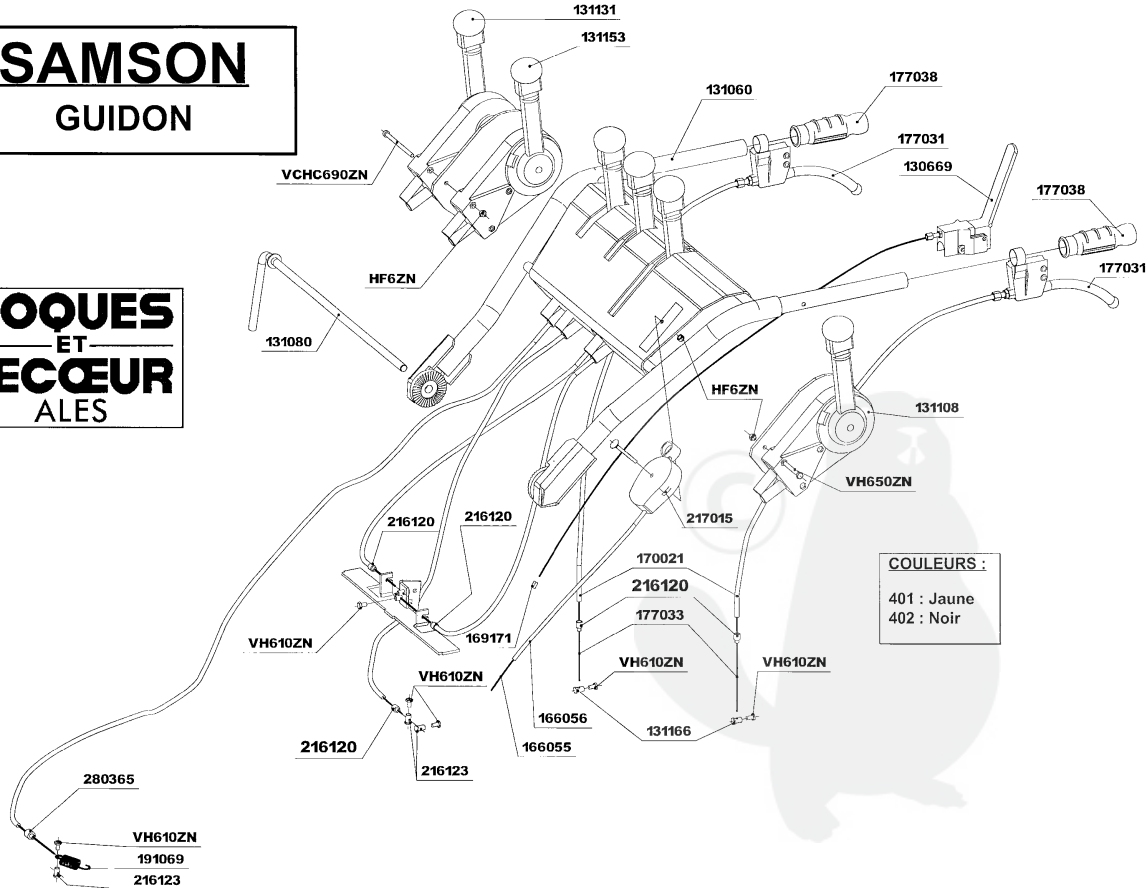
**SAMSON  
COUPELLE  
TONTE**



# SAMSON

## GUIDON

**ROQUES**  
ET  
**LECŒUR**  
ALES



Vis fixation moteur :

HONDA : 2\*(VH845ZN + NM8ZN + HF8ZN)

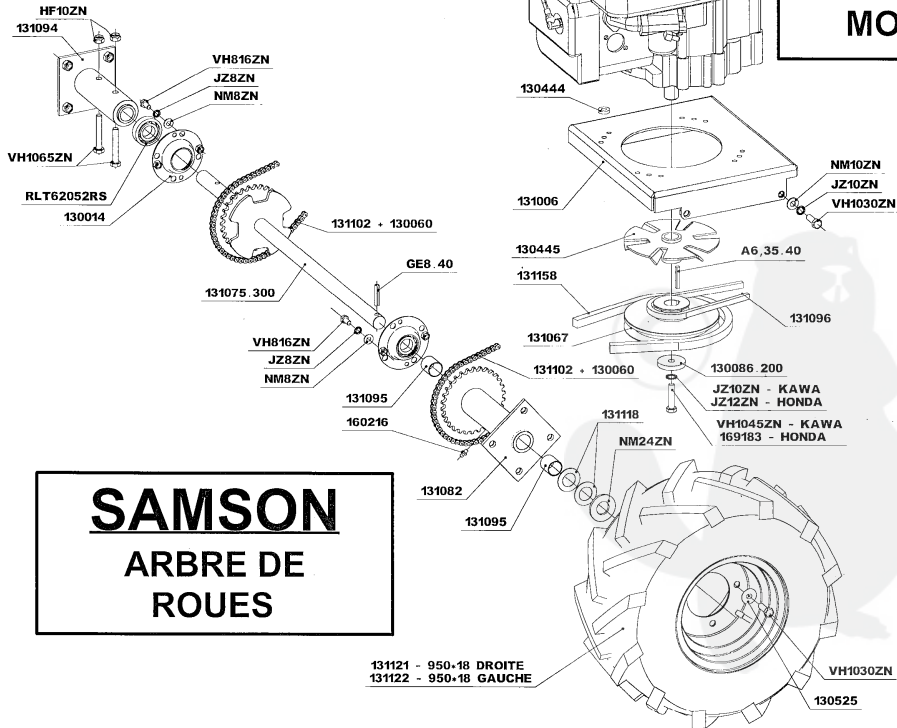
2\*(130188 + JZ8ZN)

KAWA : 3\*(VH840ZN + NM8ZN + HF8ZN)

1\*(VH830ZN + NM8ZN + JZ8ZN)

# SAMSON

## MOTEUR



# SAMSON

## ARBRE DE ROUES

# SAMSON

## SUPPORT DIFFERENTIEL

# ROQUES — ET — LECŒUR ALES

# SAMSON

## SUPPORT PLATEAU

