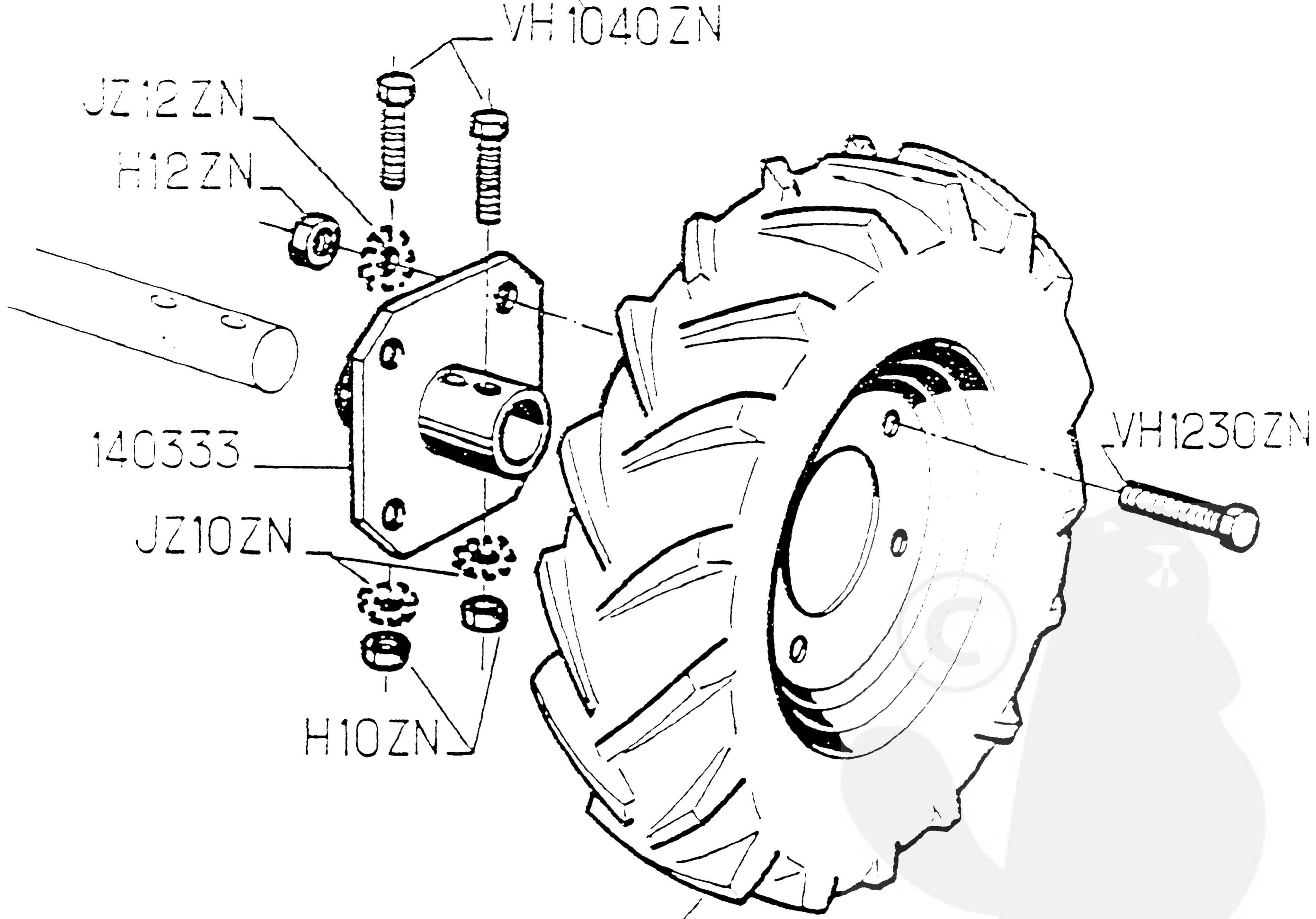
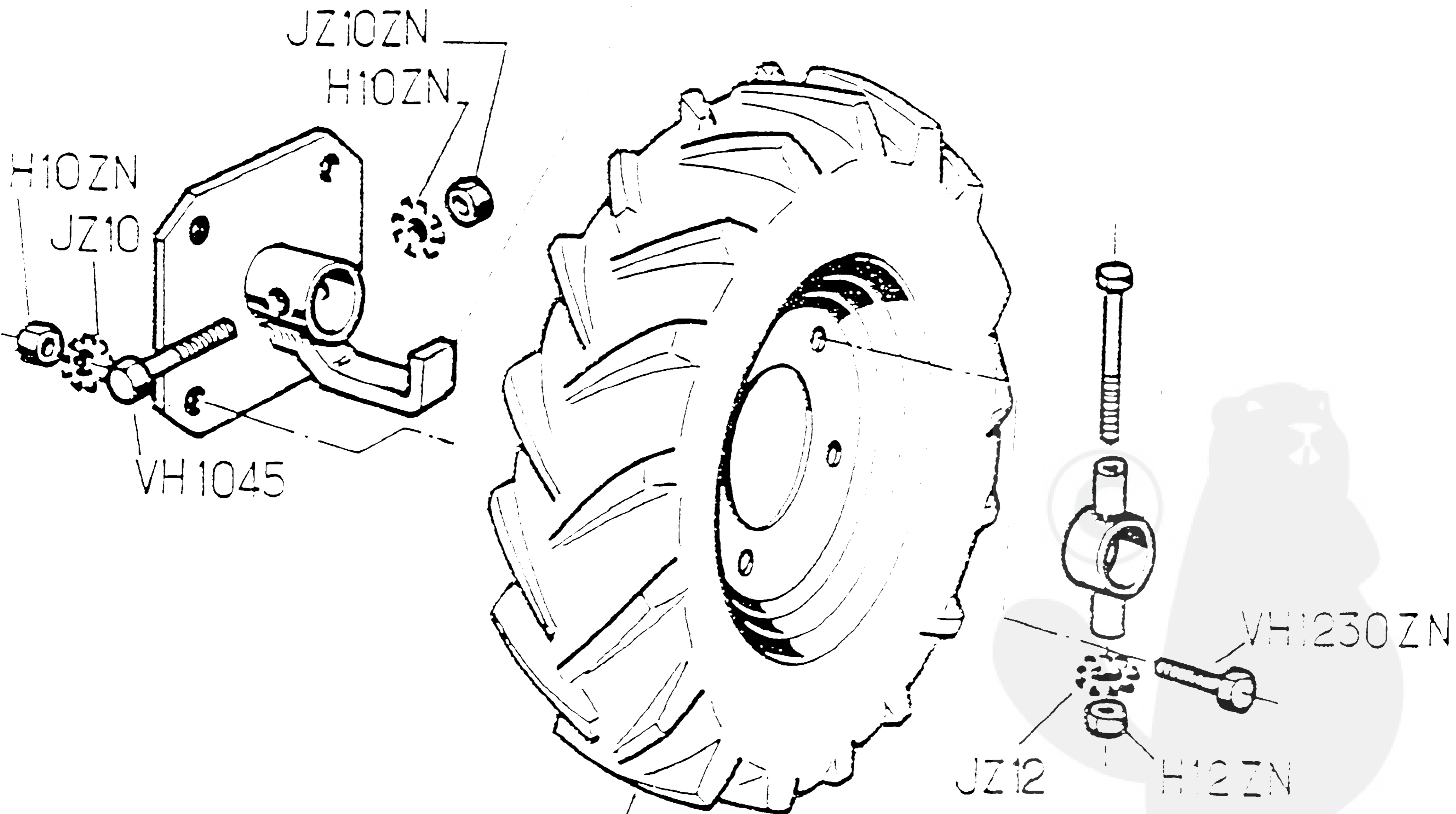


cache supérieur 160241 (Qté 1)
 cache inférieur 160240 (Qté 1)
 entretoise 160243 (Qté 4)
 plaque de visite 160246 (Qté 1)



Jeu de roue (Air): G2 2020
 Jeu de roue (Mousse): G2 2021

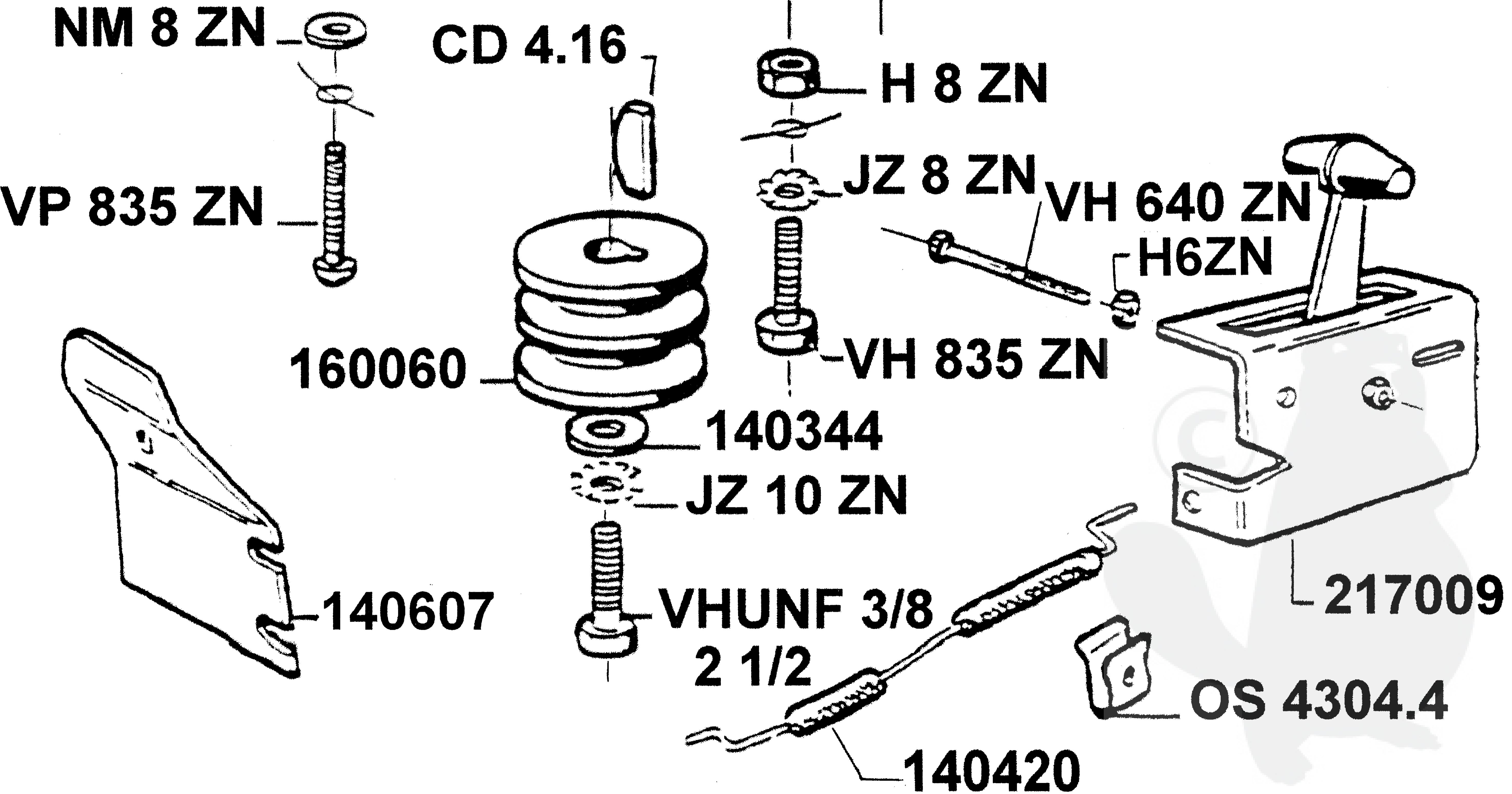
__G2 2019 jeux de moyeu à toc__



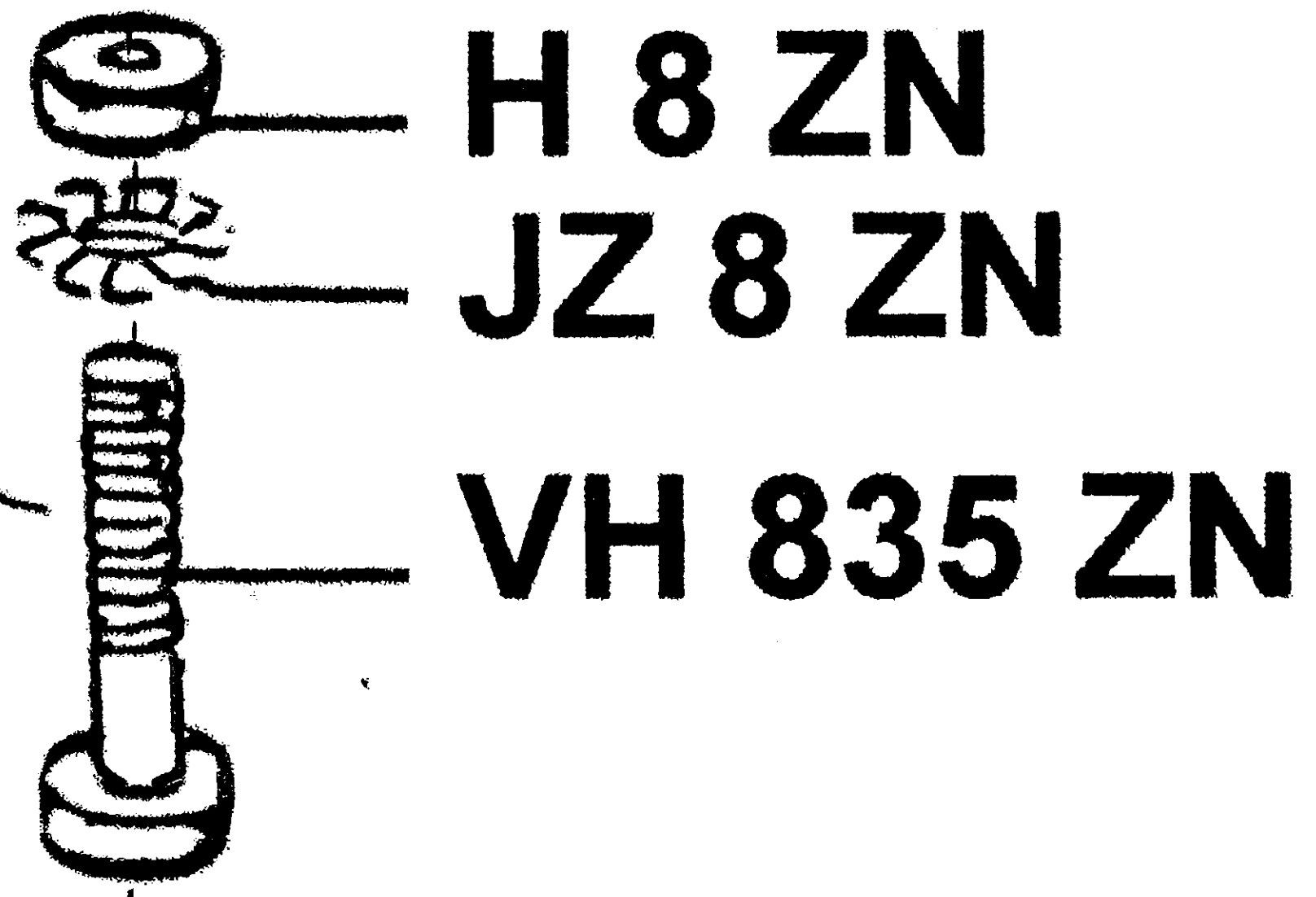
Jeu de roue (Air): G2 2020

Jeu de roue (Mousse): G2 2021

BS (5cv)



BERNARD

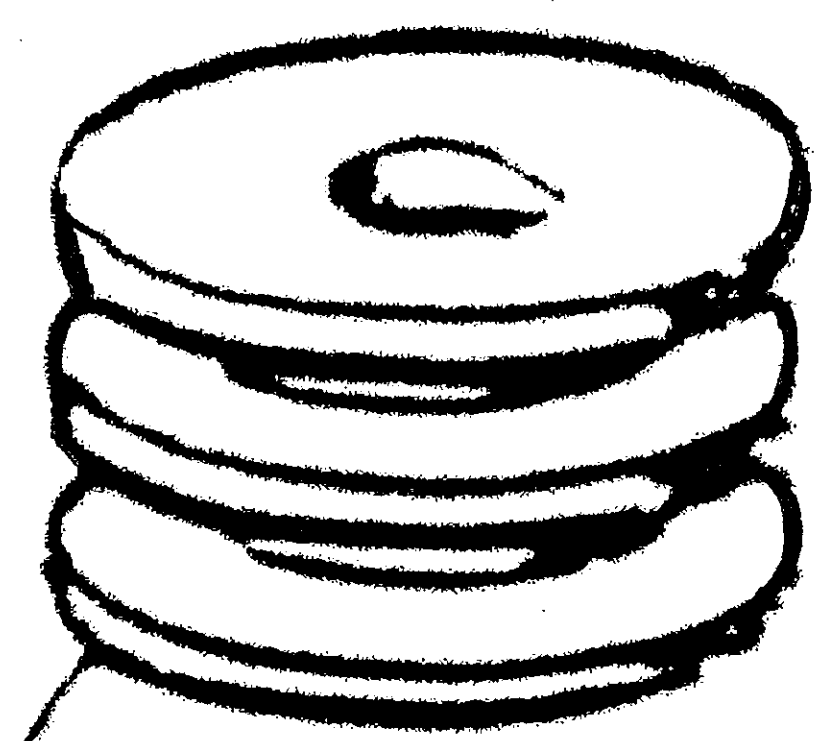


CD 4.16



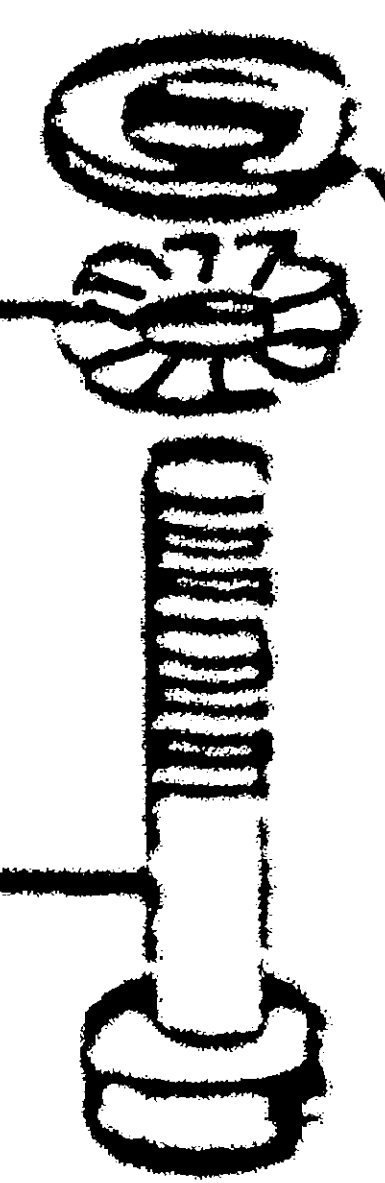
170096

160060
JZ 10 ZN



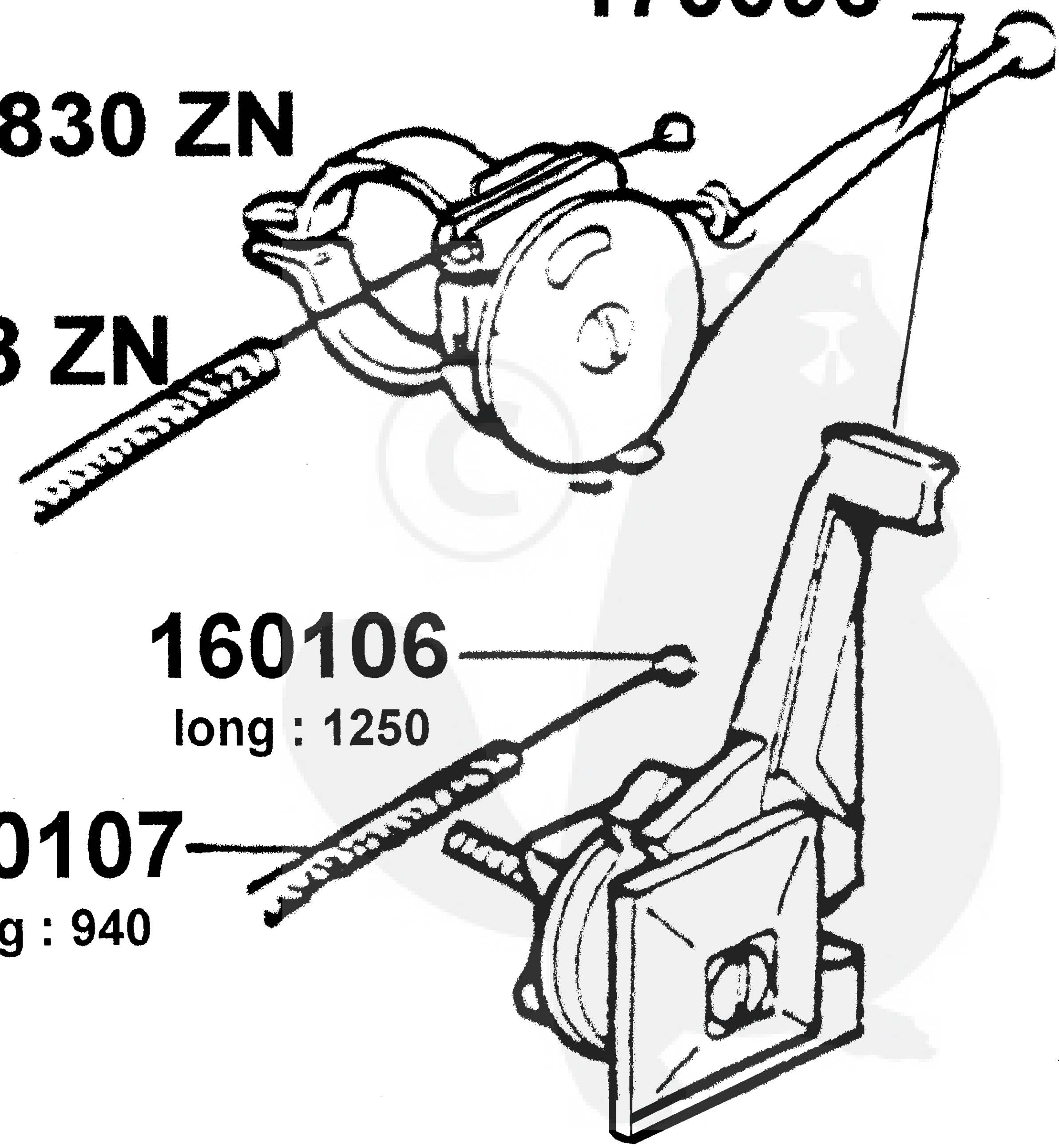
140344

VH 1035 ZN

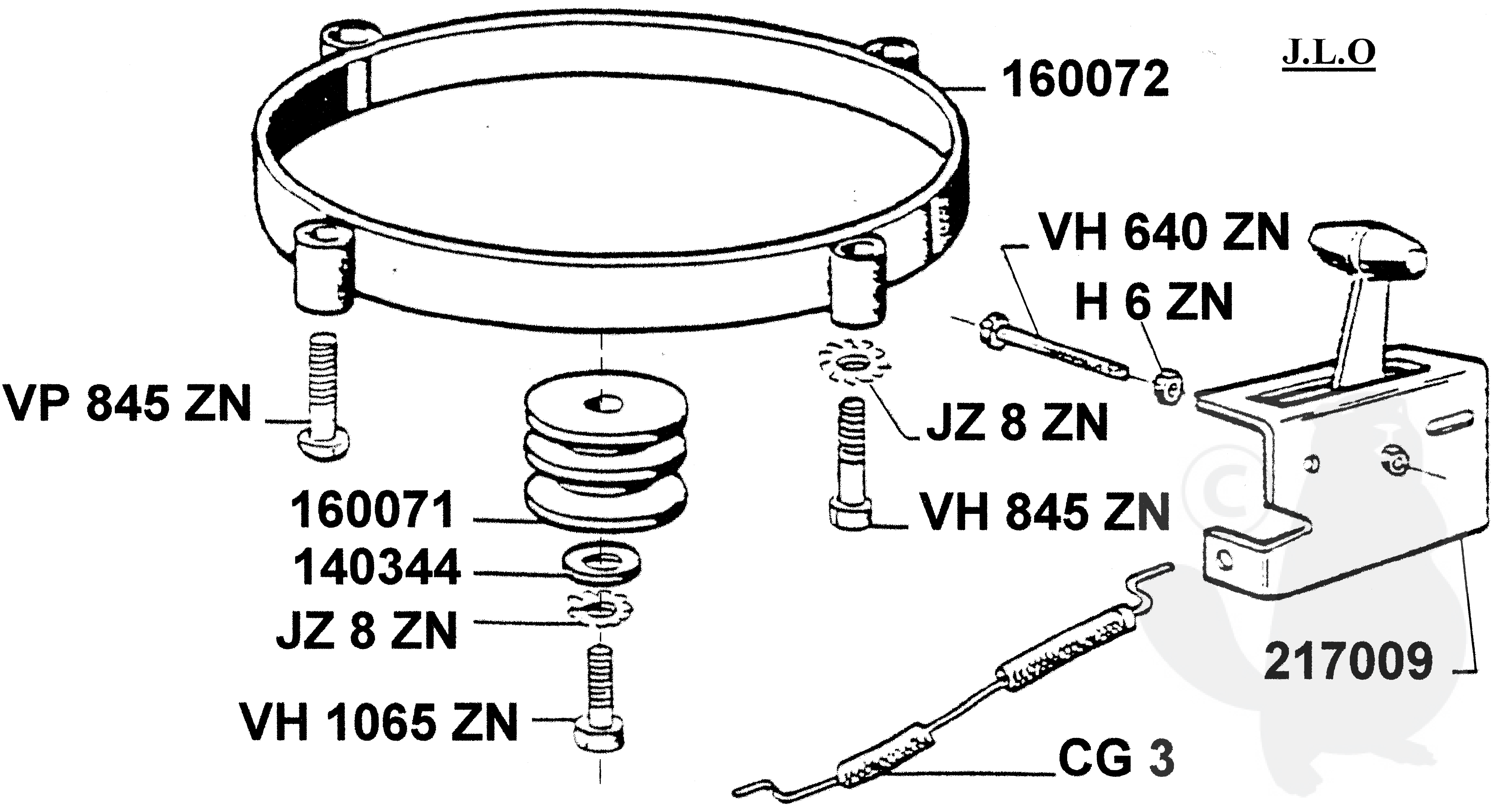


160106
long : 1250

160107
long : 940



J.L.O



160072

VH 640 ZN

H 6 ZN

VP 845 ZN

JZ 8 ZN

160071

VH 845 ZN

140344

JZ 8 ZN

VH 1065 ZN

217009

CG 3

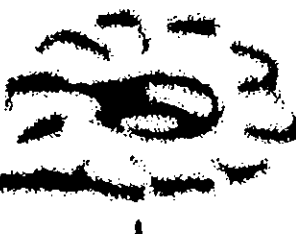
HONDA

NM 8

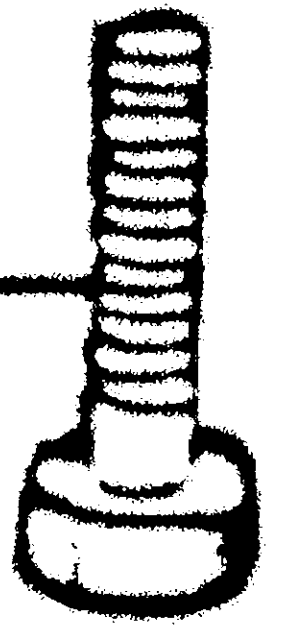
H 8 ZN



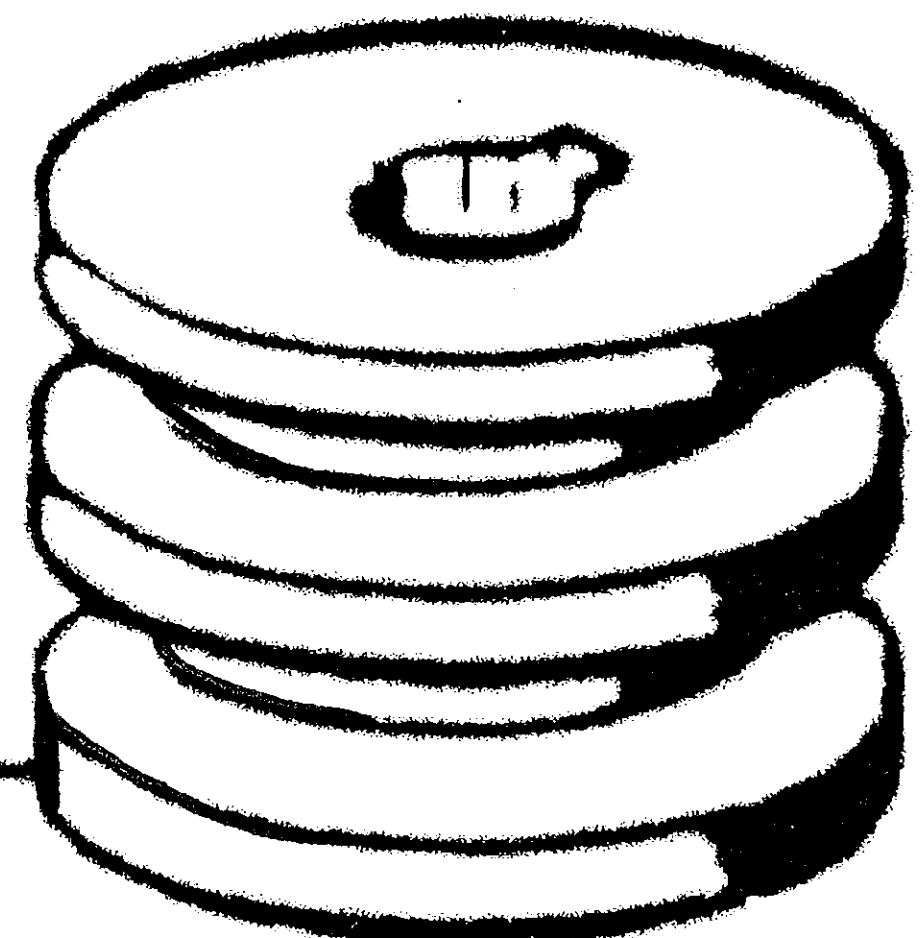
JZ 8 ZN



VH 835 ZN



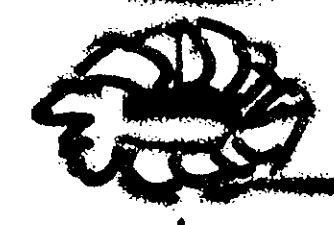
160077



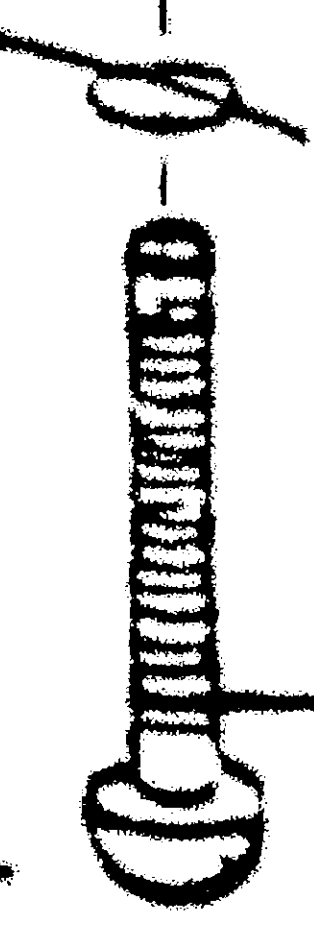
140344



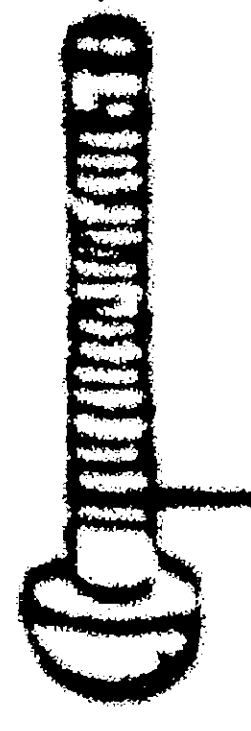
JZ 8



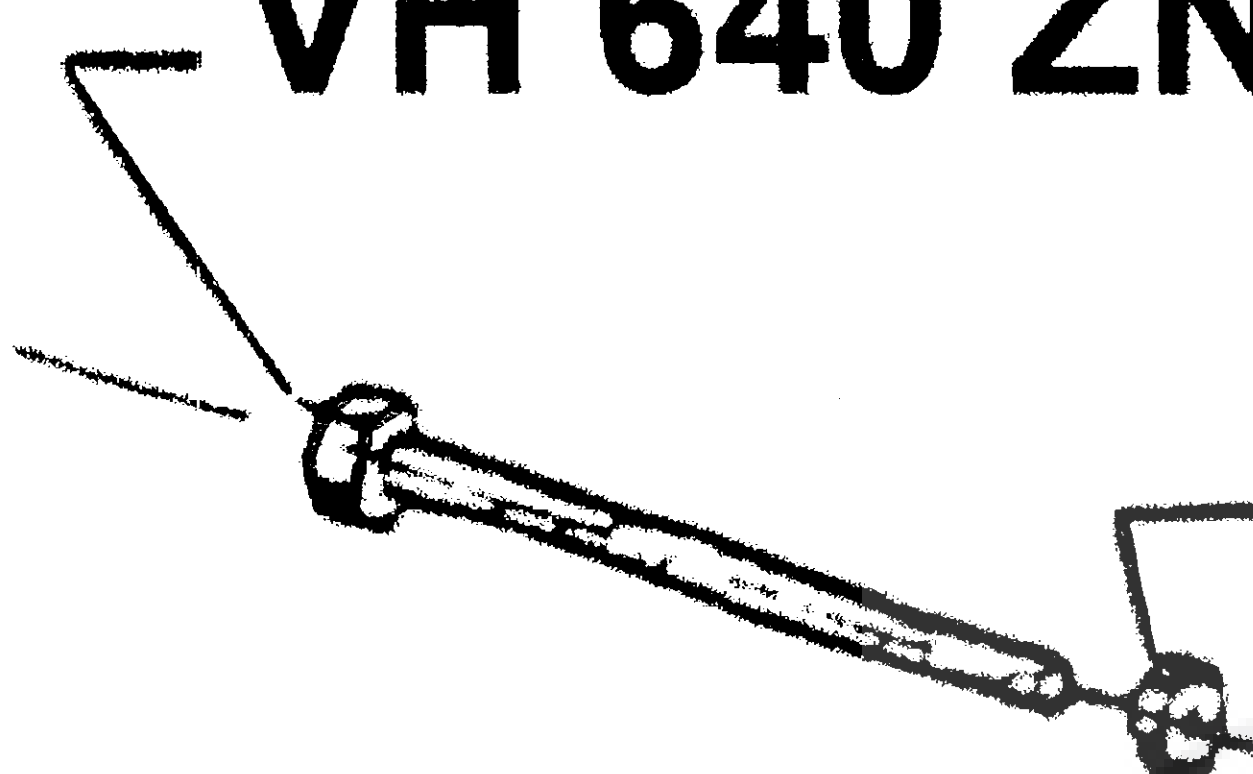
VHUNF 5 1/16



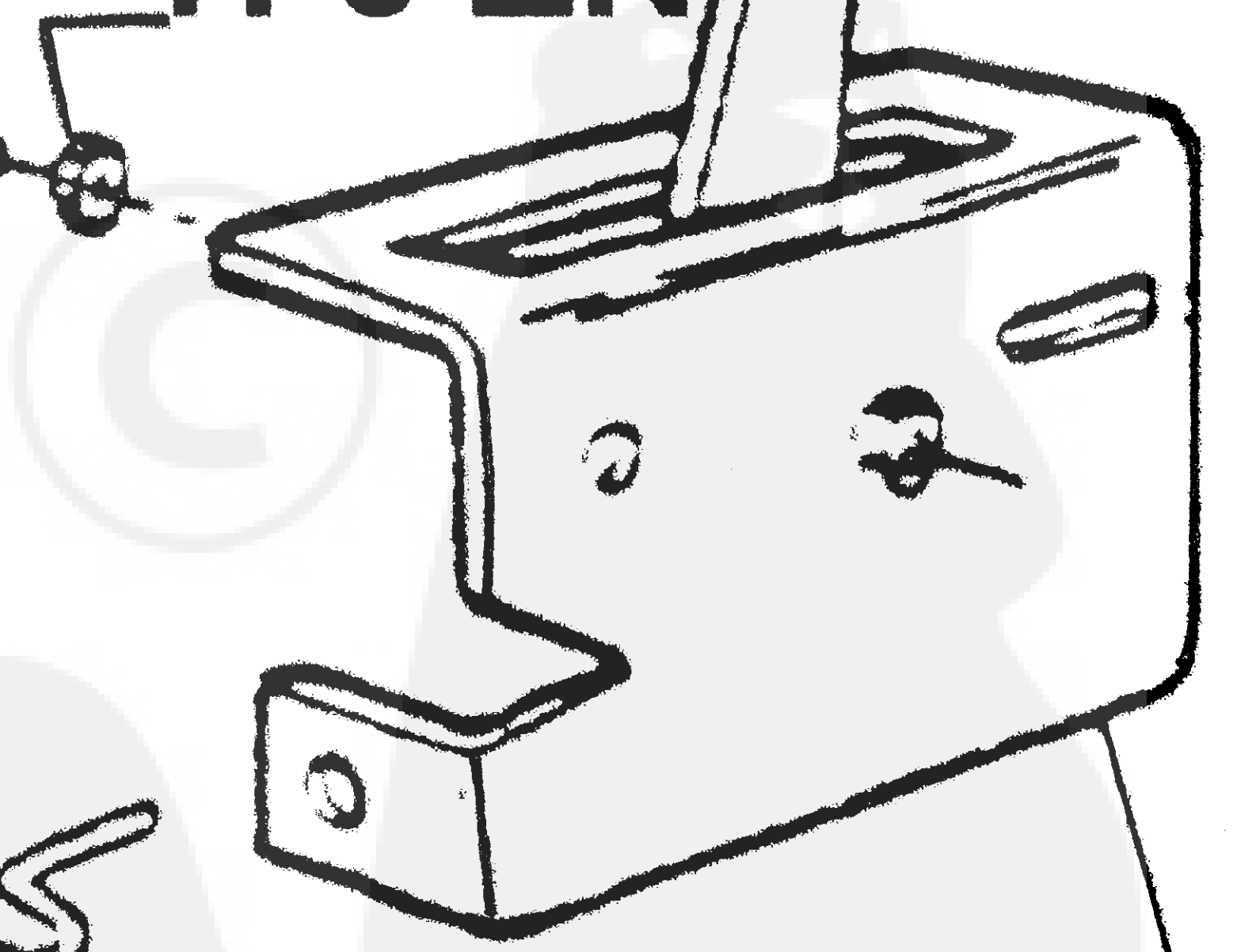
VP 835 ZN



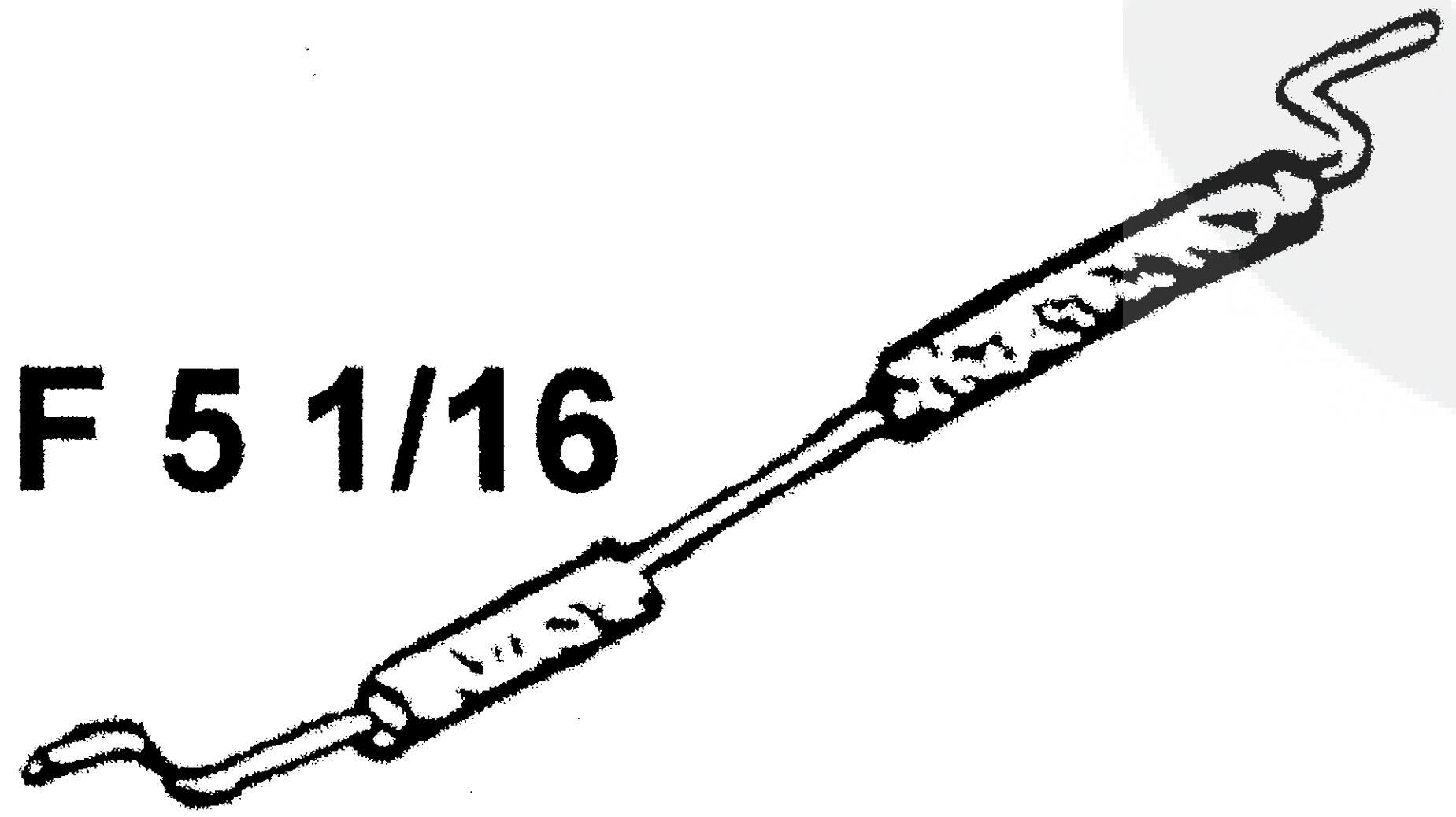
VH 640 ZN

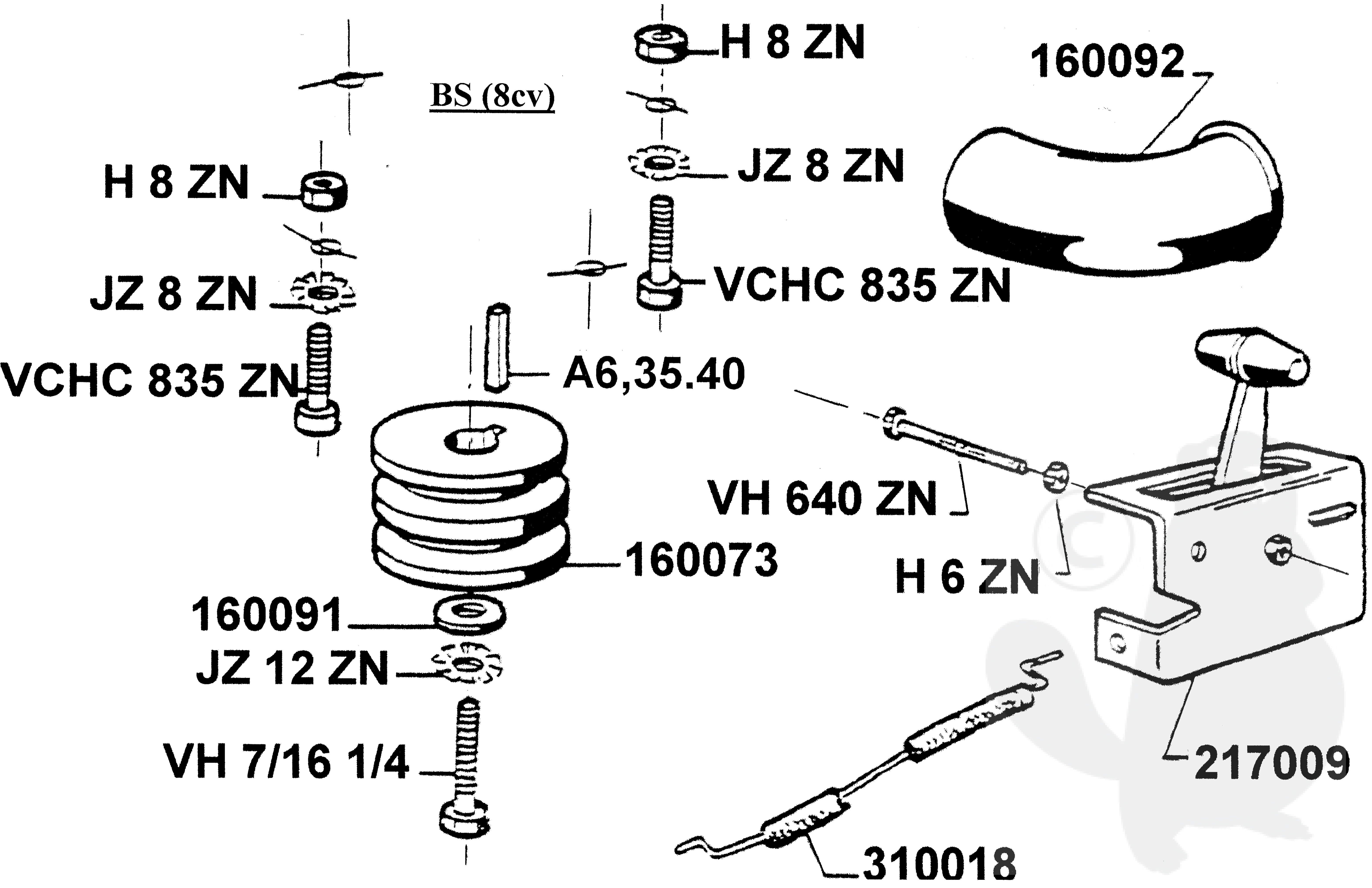


H 6 ZN



210009





H 8 ZN

SACH

140019

JZ 8 ZN

VH 816 ZN

170096

CD 4.12

ou

VH 820 ZN

160060

VH 870 ZN

160108

long : 1400

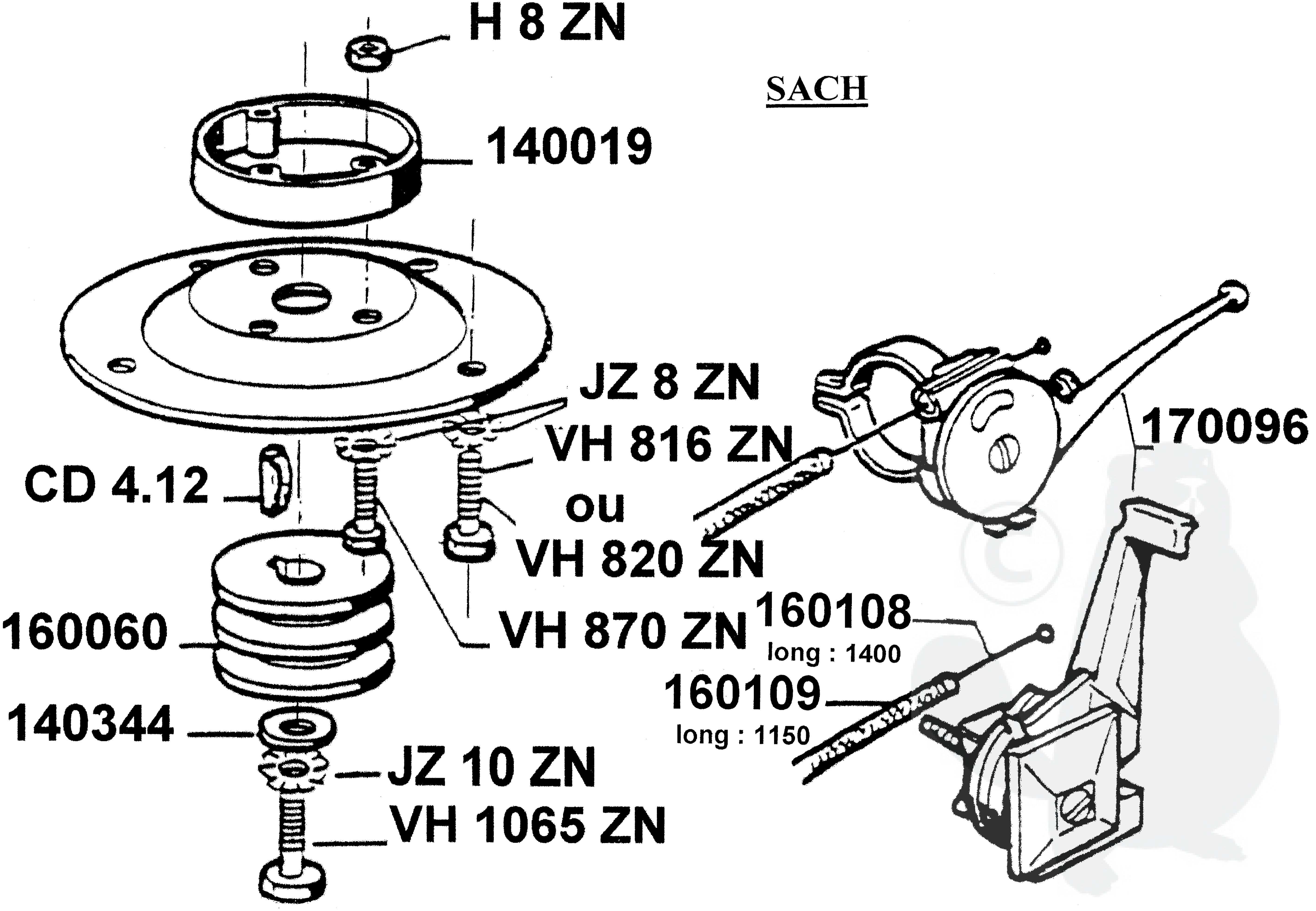
140344

160109

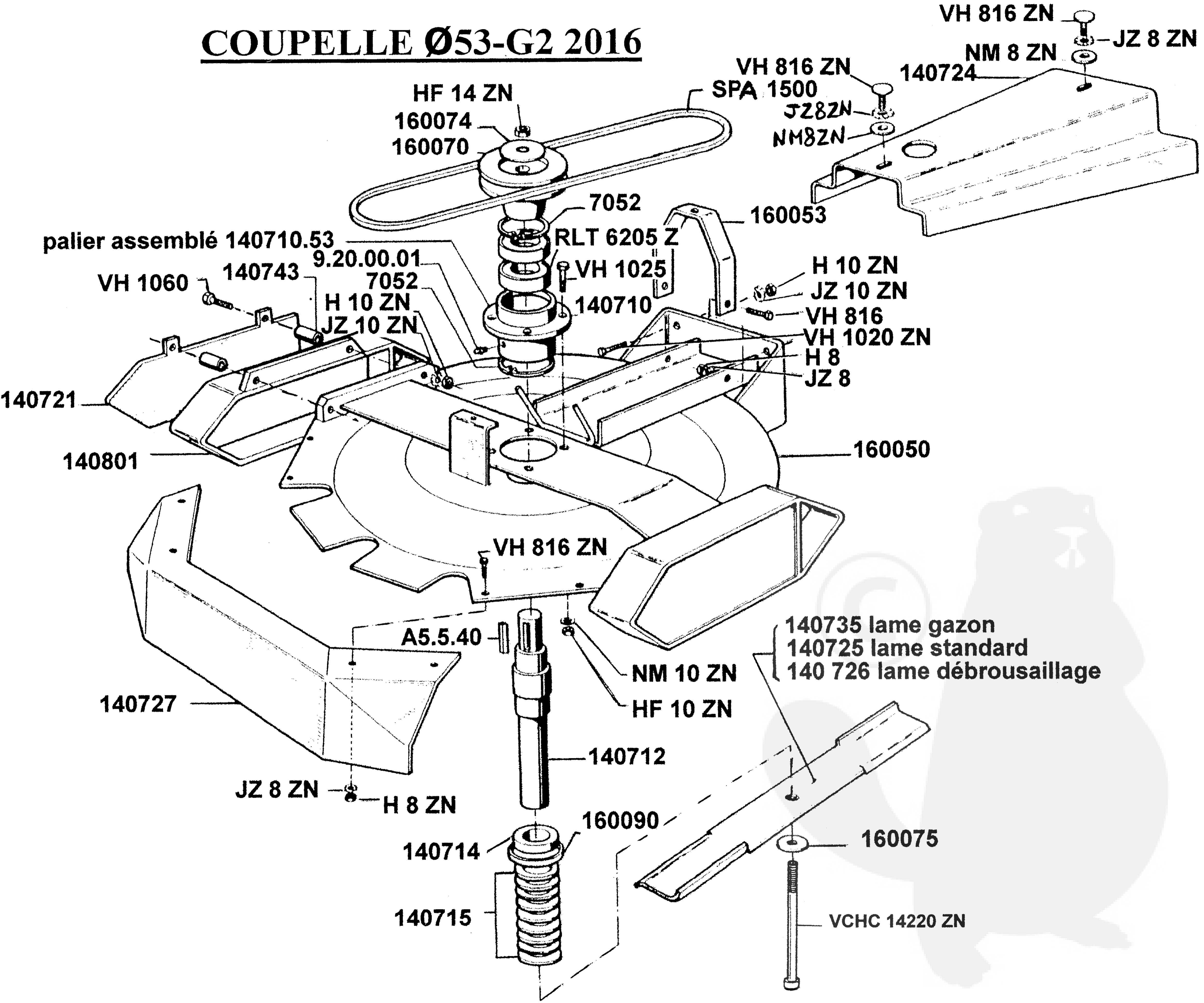
long : 1150

JZ 10 ZN

VH 1065 ZN

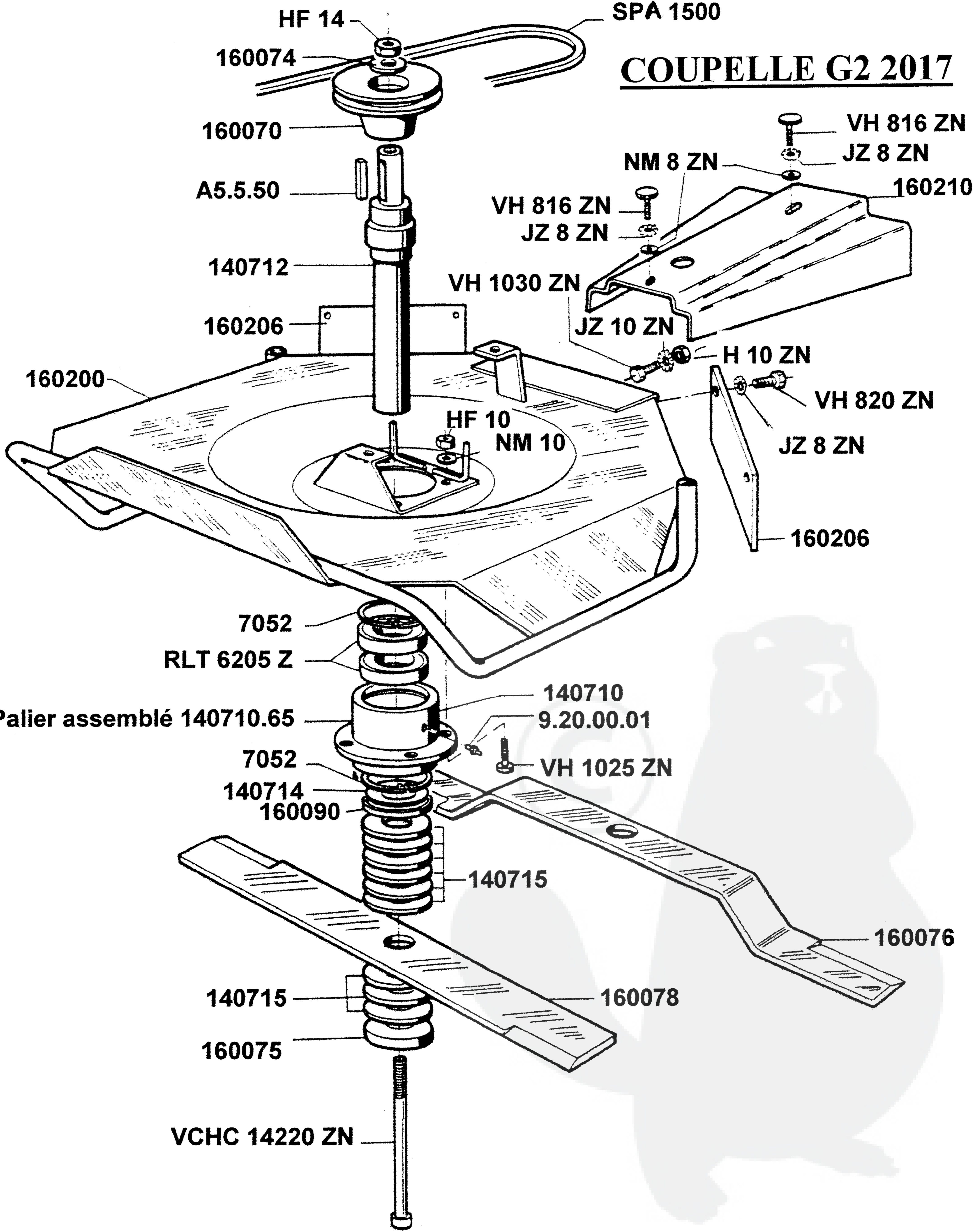


COUPELLE Ø53-G2 2016



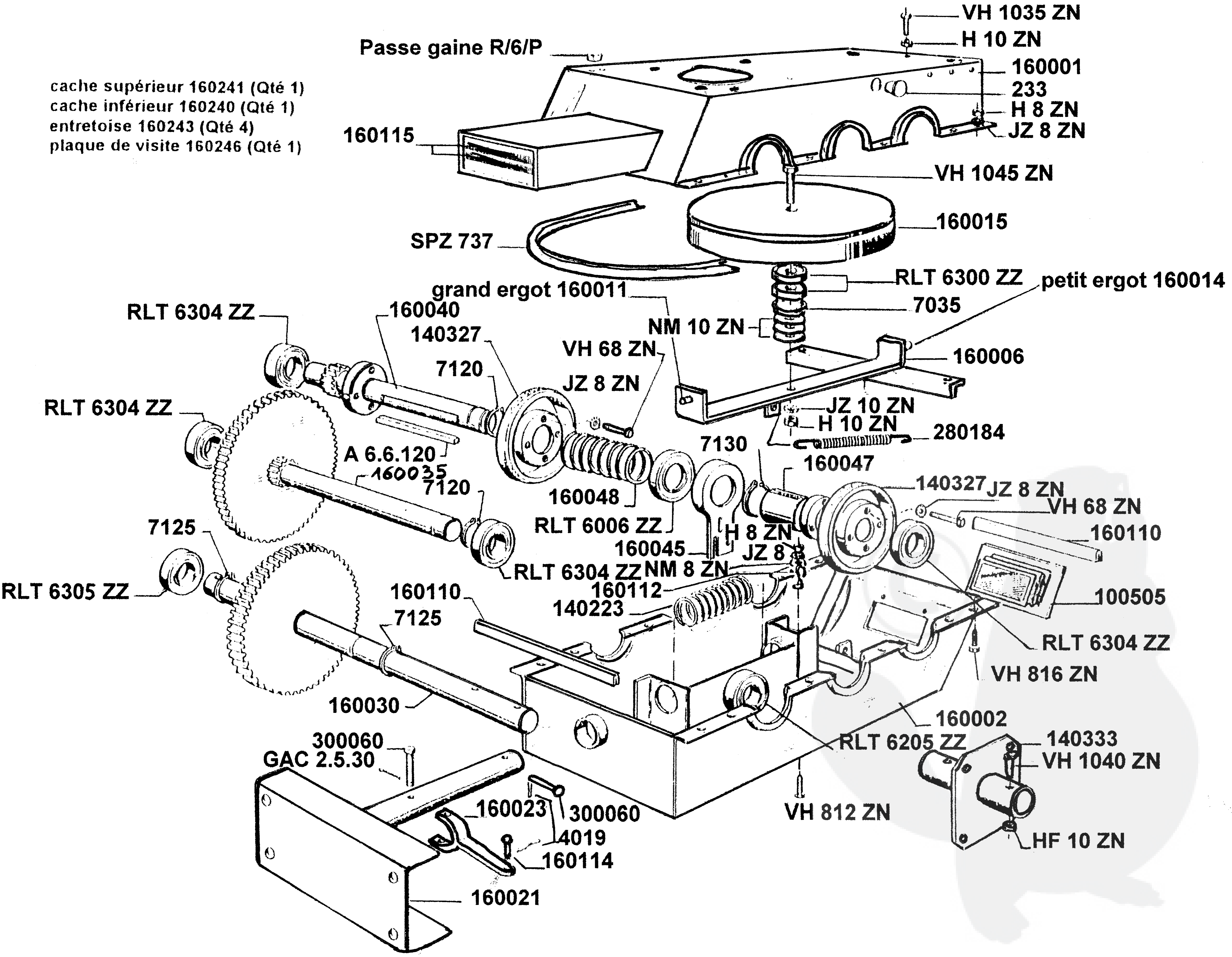
SPA 1500

COUPELLE G2 2017



cache supérieur 160241 (Qté 1)
 cache inférieur 160240 (Qté 1)
 entretoise 160243 (Qté 4)
 plaque de visite 160246 (Qté 1)

Passerelle R/6/P



VH 1035 ZN
 H 10 ZN
 160001
 233
 H 8 ZN
 JZ 8 ZN

160115

VH 1045 ZN

SPZ 737

160015

grand ergot 160011

RLT 6300 ZZ

petit ergot 160014

RLT 6304 ZZ

160040

NM 10 ZN

7035

140327

VH 68 ZN

160006

7120

JZ 8 ZN

JZ 10 ZN

RLT 6304 ZZ

A 6.6.120

7130

H 10 ZN

280184

160035

160048

160047

140327 JZ 8 ZN

VH 68 ZN

7125

RLT 6006 ZZ

H 8 ZN

160110

160045

JZ 8 ZN

RLT 6304 ZZ NM 8 ZN

100505

RLT 6305 ZZ

160110

160112

RLT 6304 ZZ

7125

140223

VH 816 ZN

160030

160002

RLT 6205 ZZ

140333

300060
 GAC 2.5.30

VH 1040 ZN

160023

300060

VH 812 ZN

4019

HF 10 ZN

160114

160021

