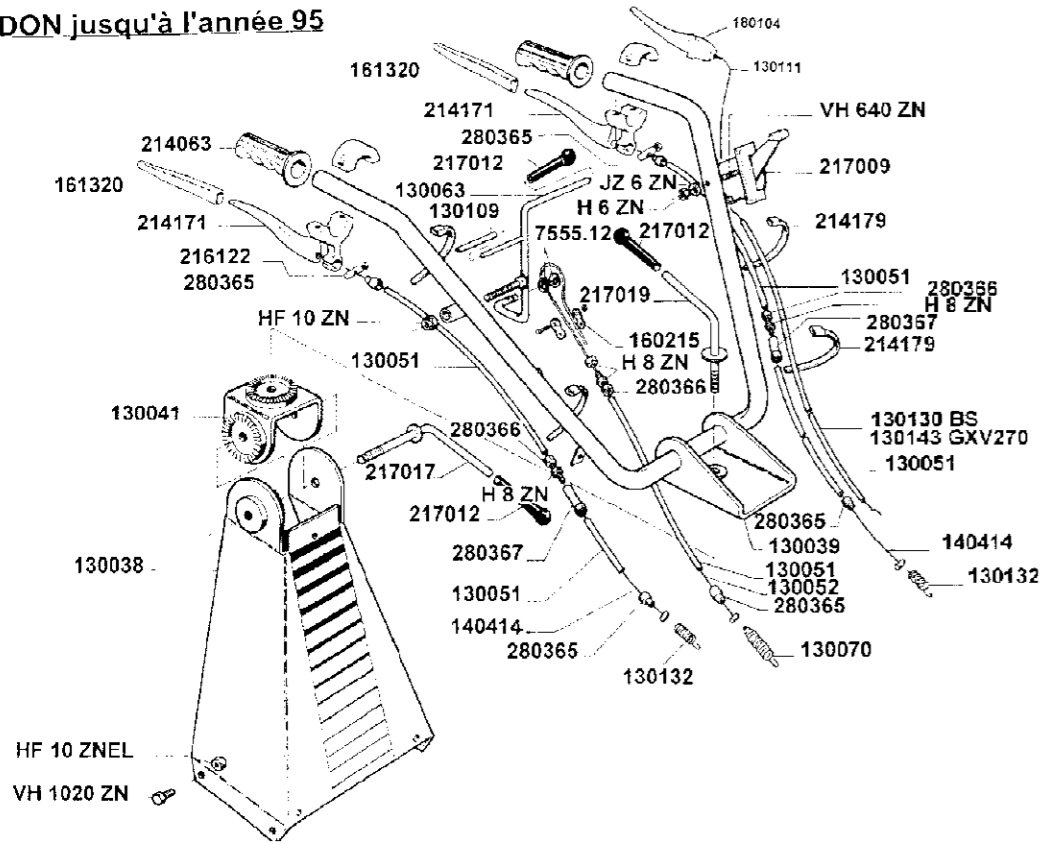
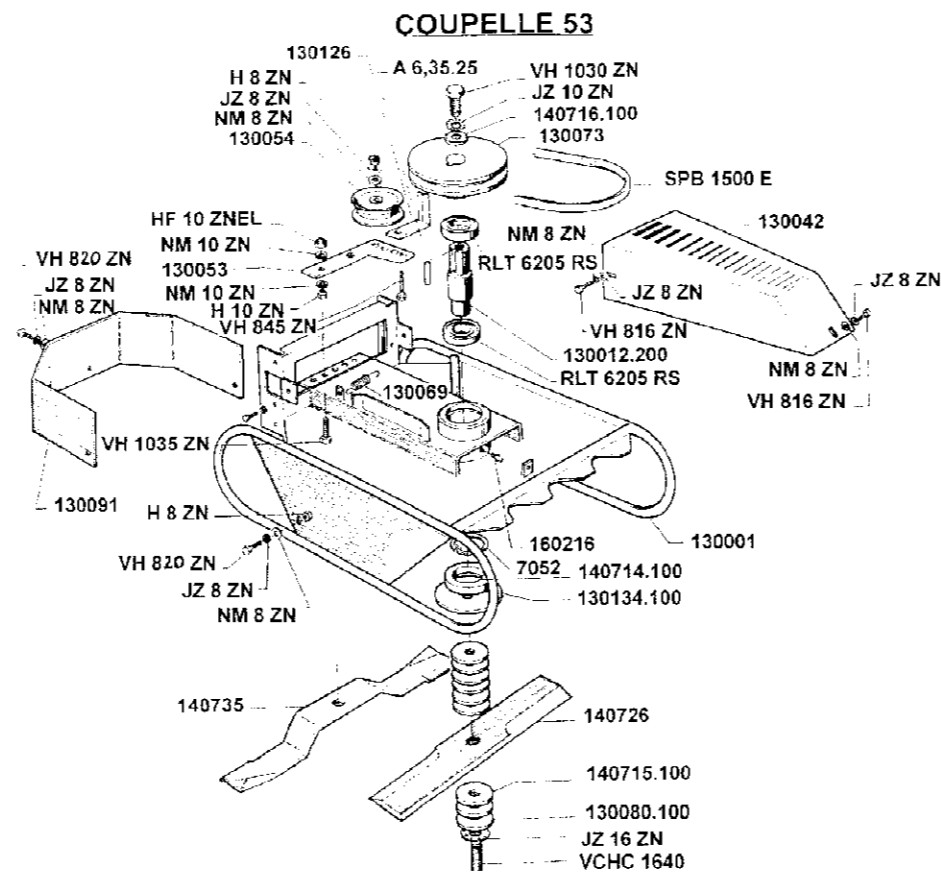


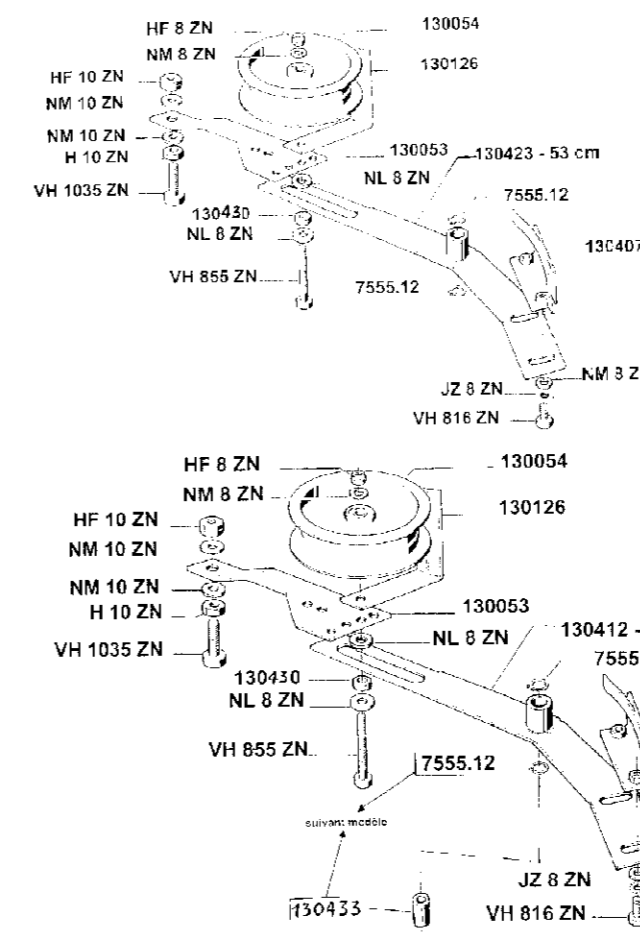
GUIDON jusqu'à l'année 95



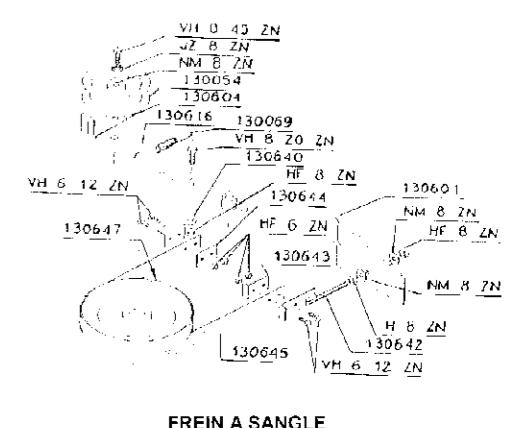
COUPELLE 53



COUPELLE 53

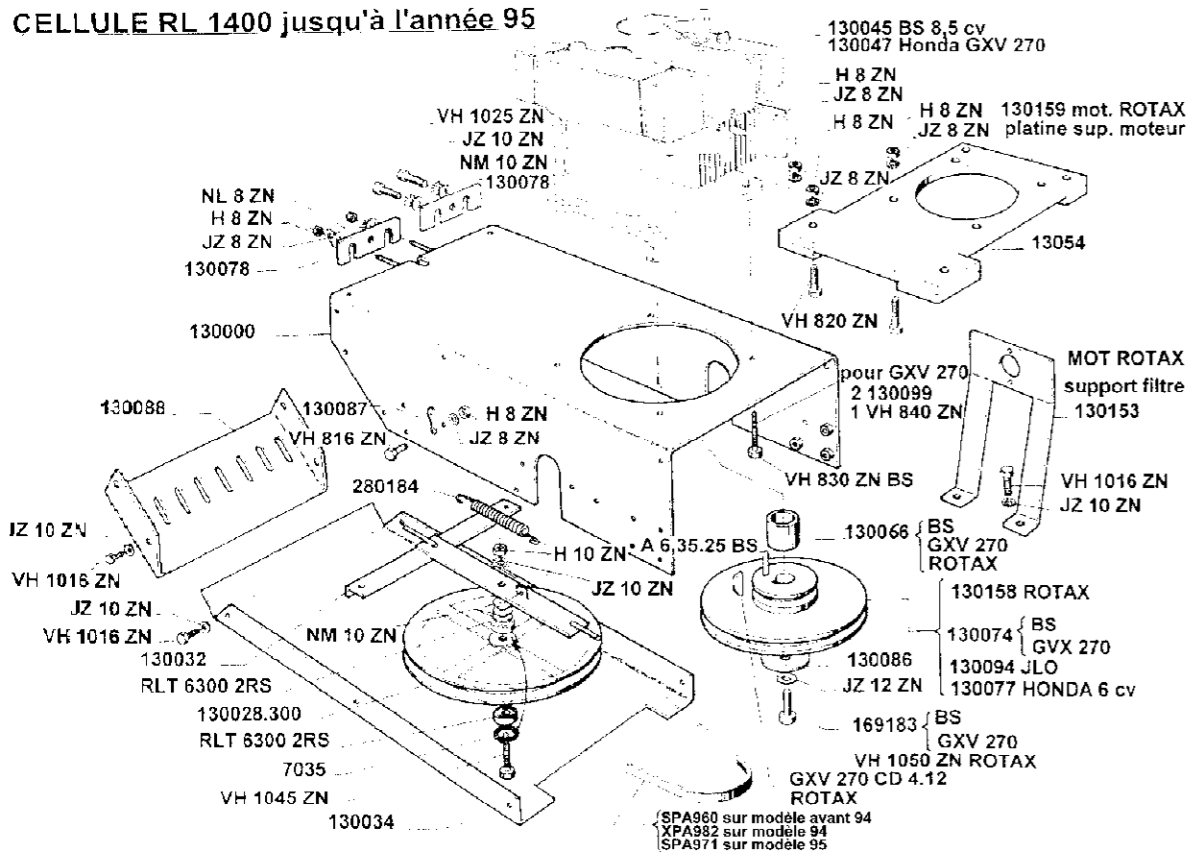


RL1400 - jusqu'à 1995

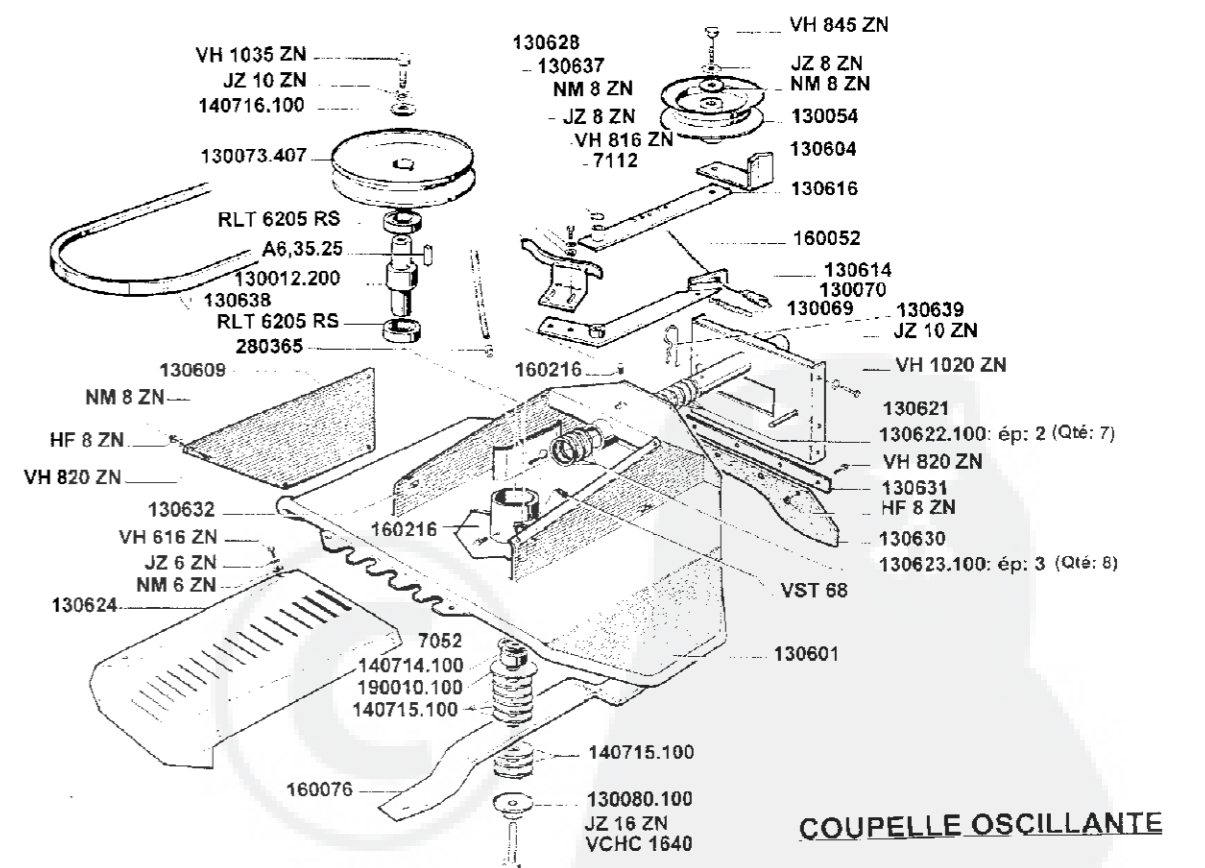
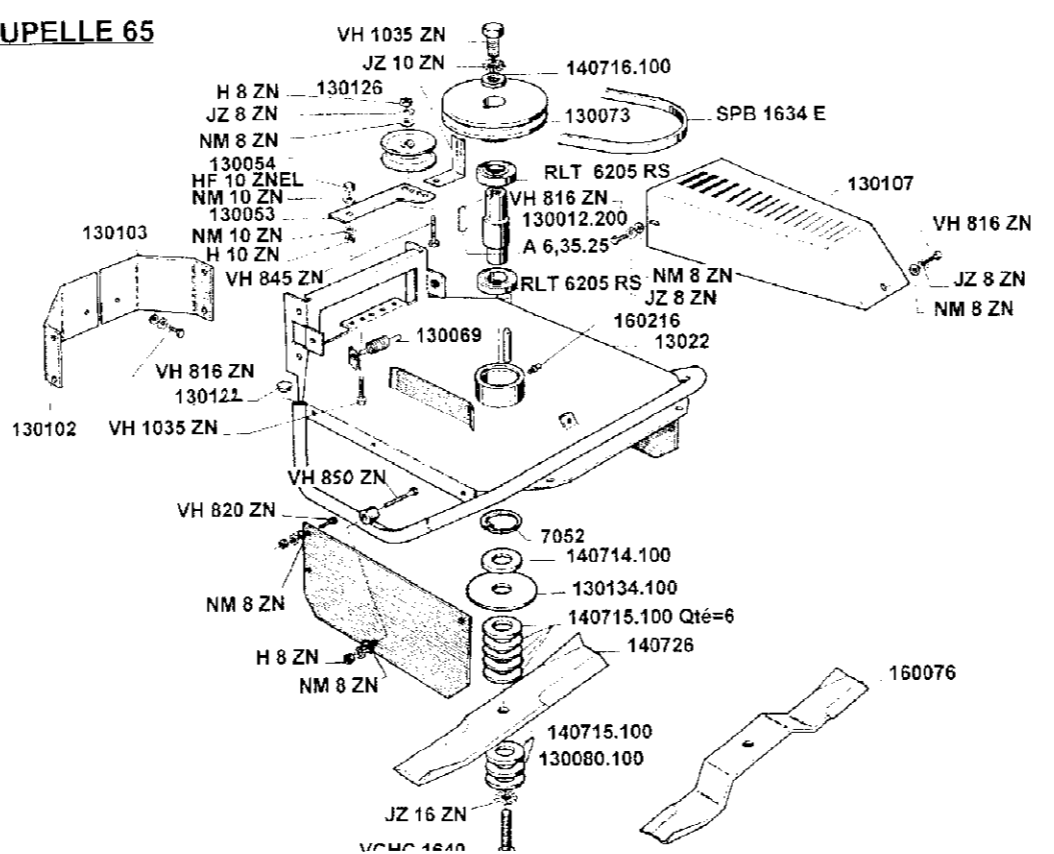


FREIN A SANGLE

CELLULE RL 1400 jusqu'à l'année 95

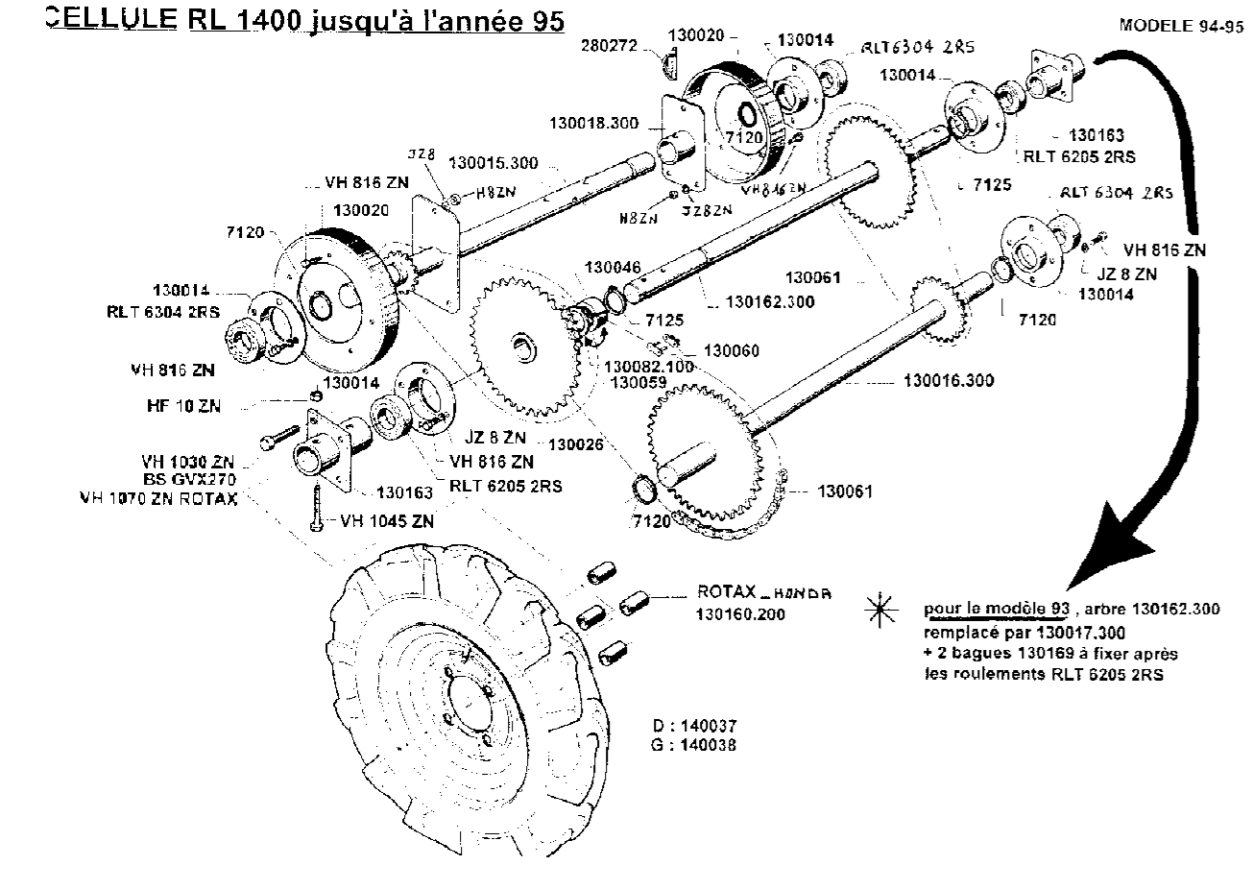


COUPELLE 65

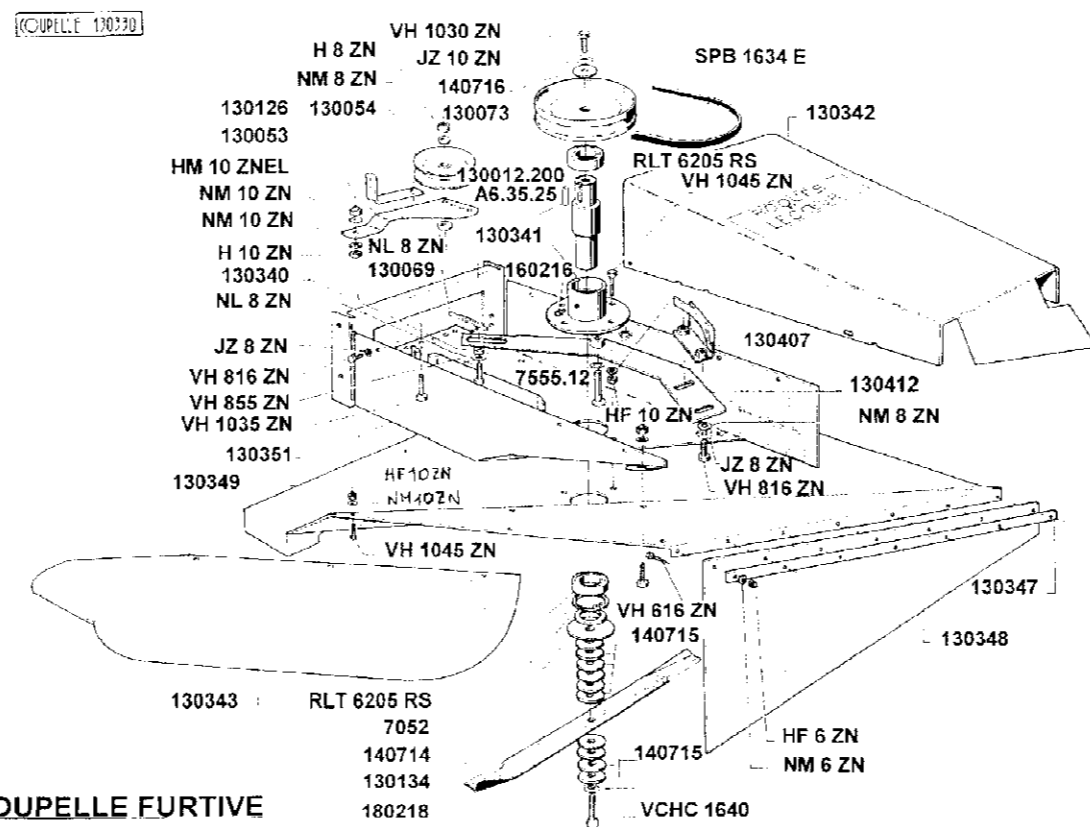


COUPELLE OSCILLANTE

CELLULE RL 1400 jusqu'à l'année 95

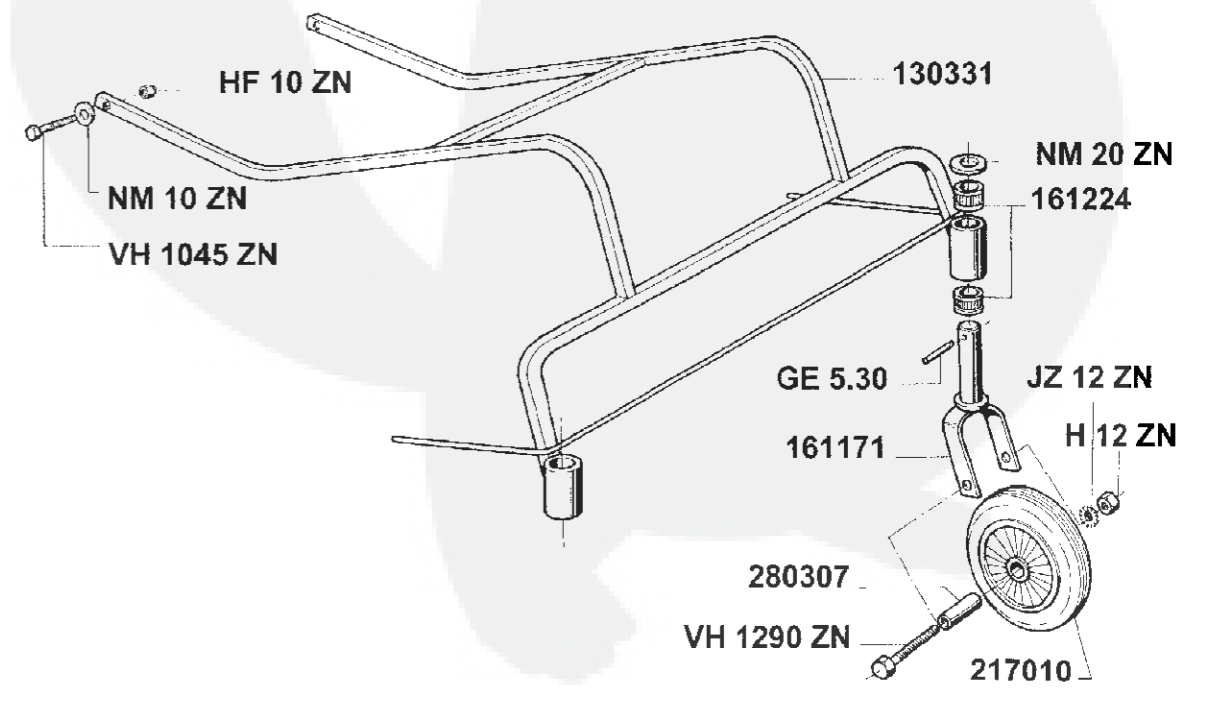


COUPELLE 130230



COUPELLE FURTIVE

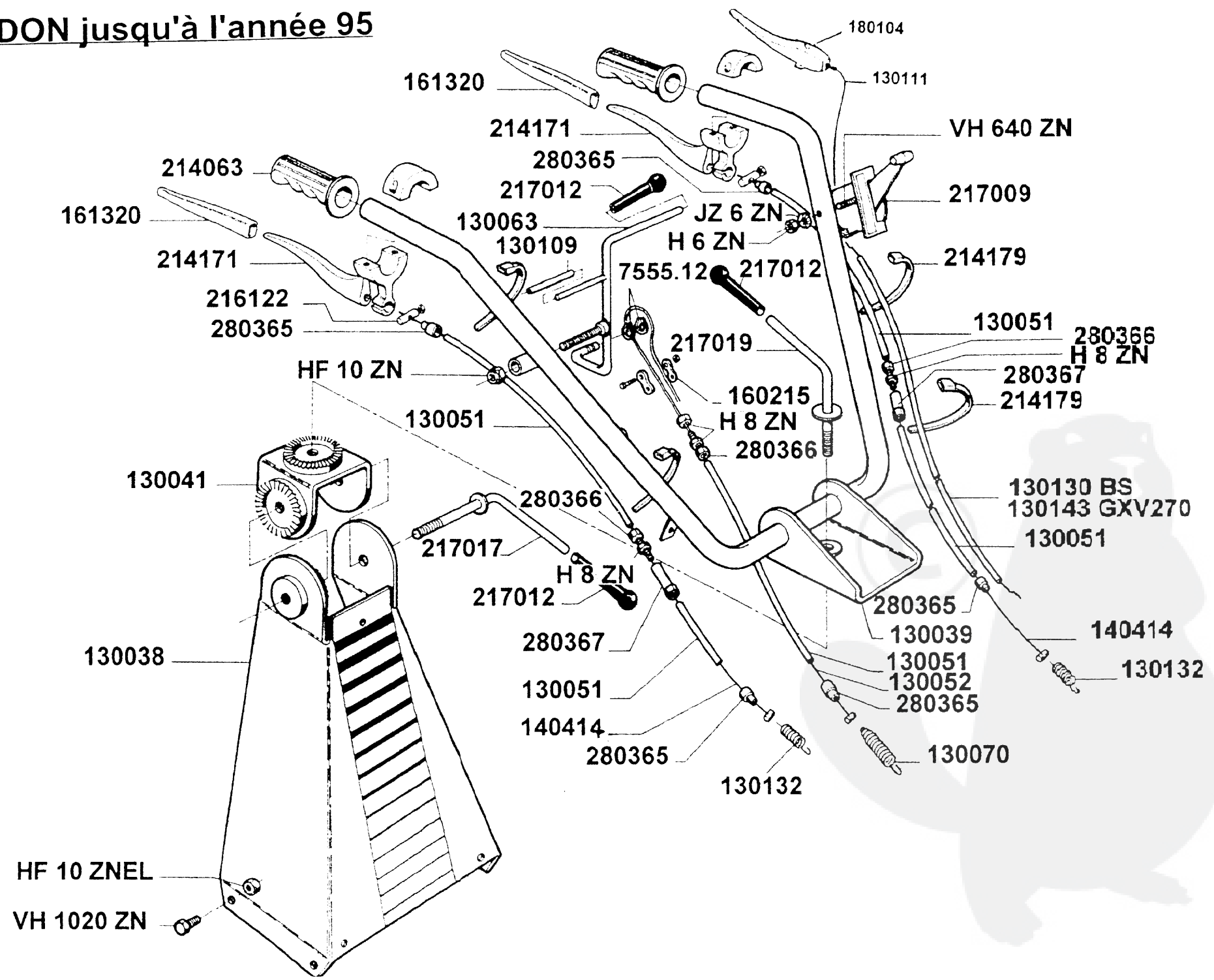
COUPELLE FURTIVE



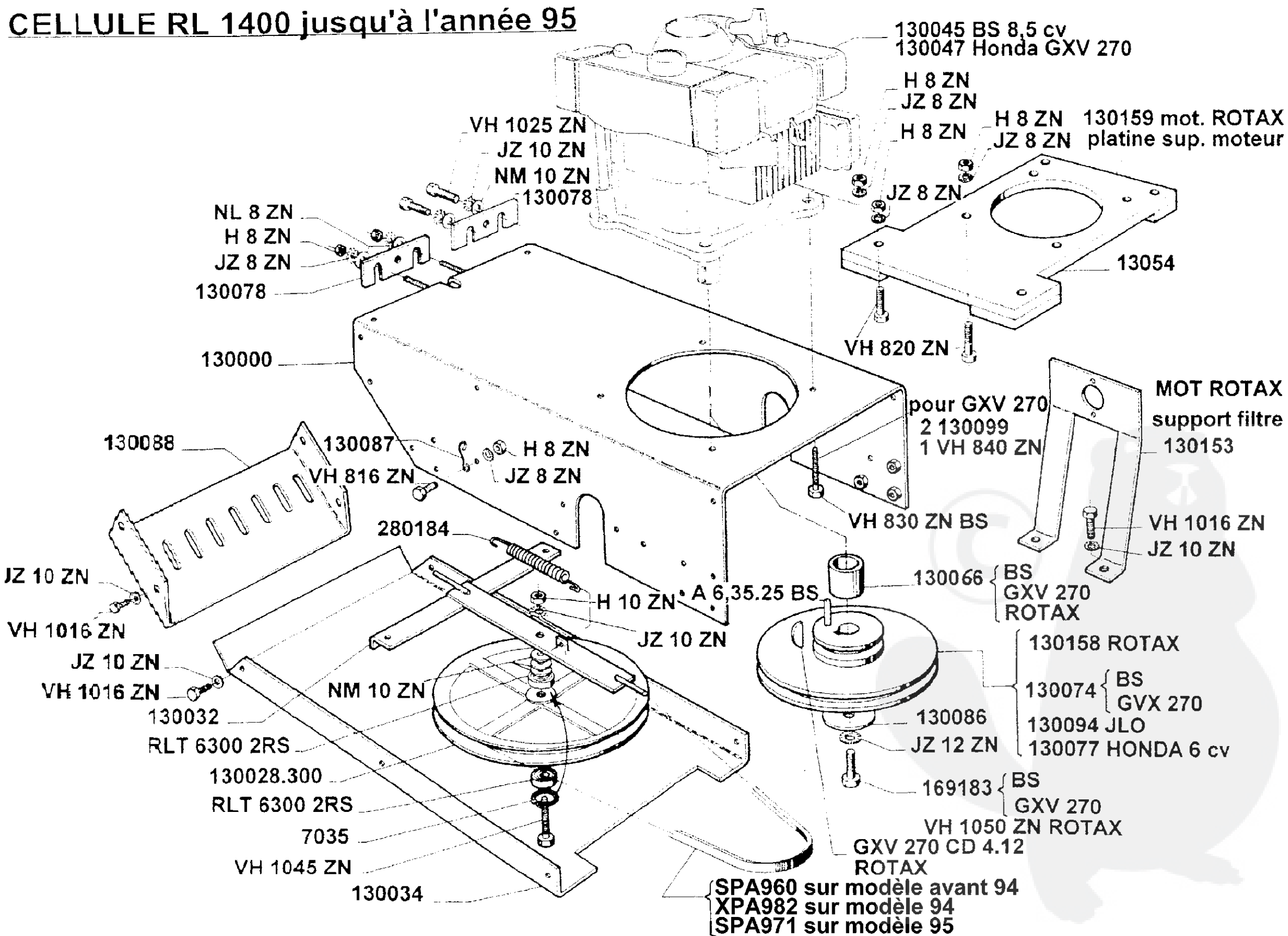
* pour la modèle 93, arbre 130162.300 remplacé par 130017.300 + 2 bagues 130169 à fixer après les roulements RLT 6205 2RS

D : 140037
G : 140038

GUIDON jusqu'à l'année 95

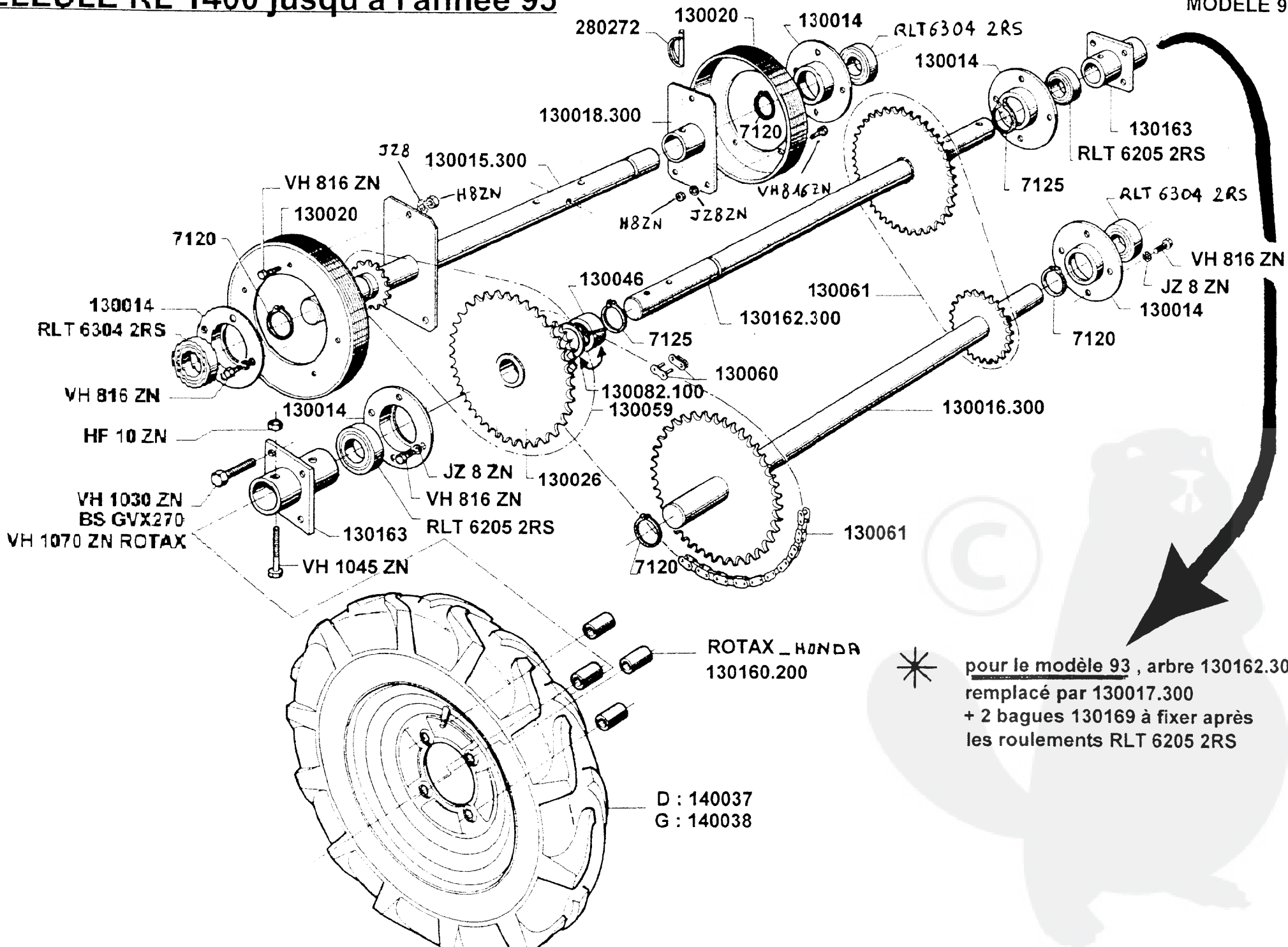


CELLULE RL 1400 jusqu'à l'année 95

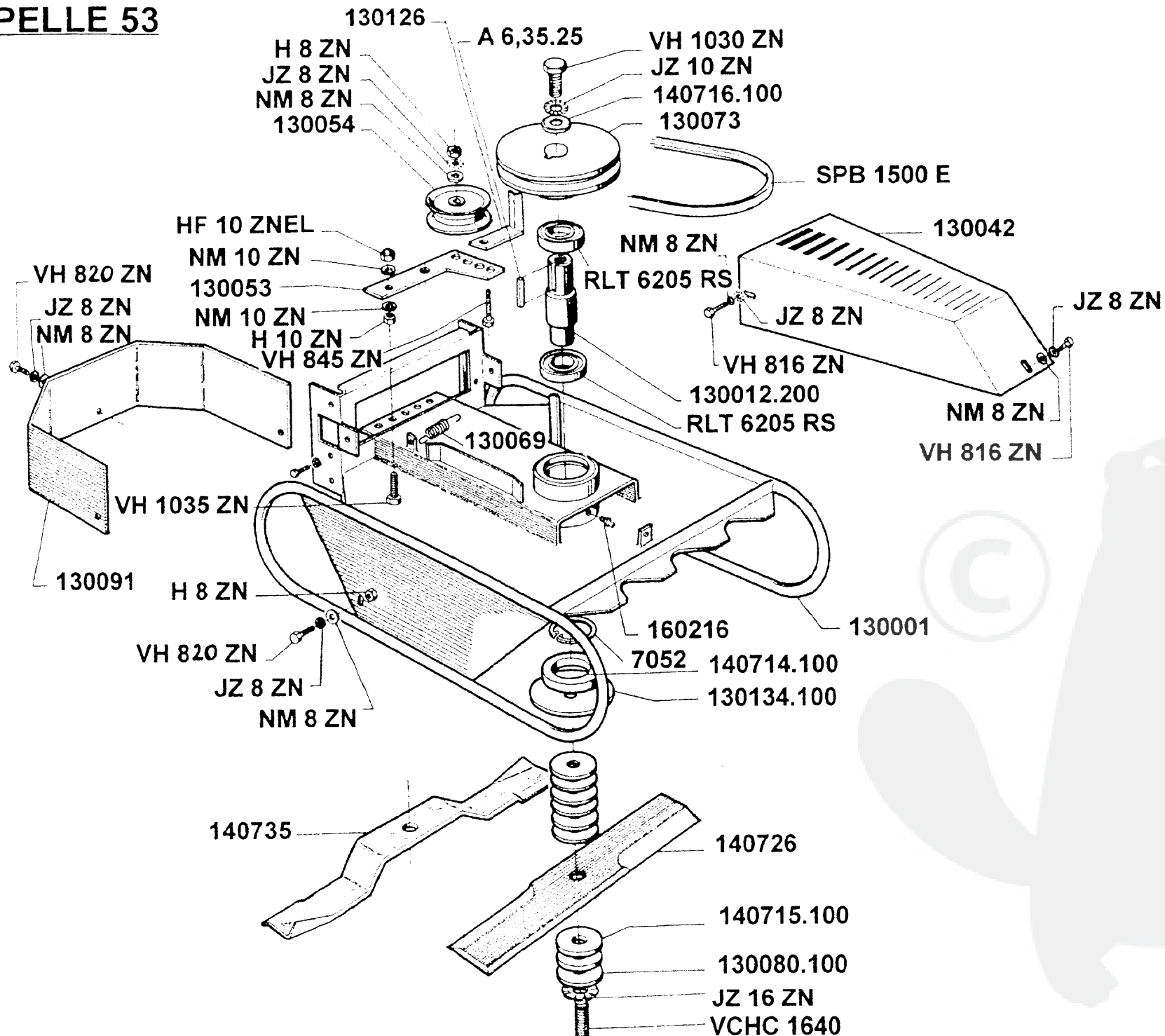


CELLULE RL 1400 jusqu'à l'année 95

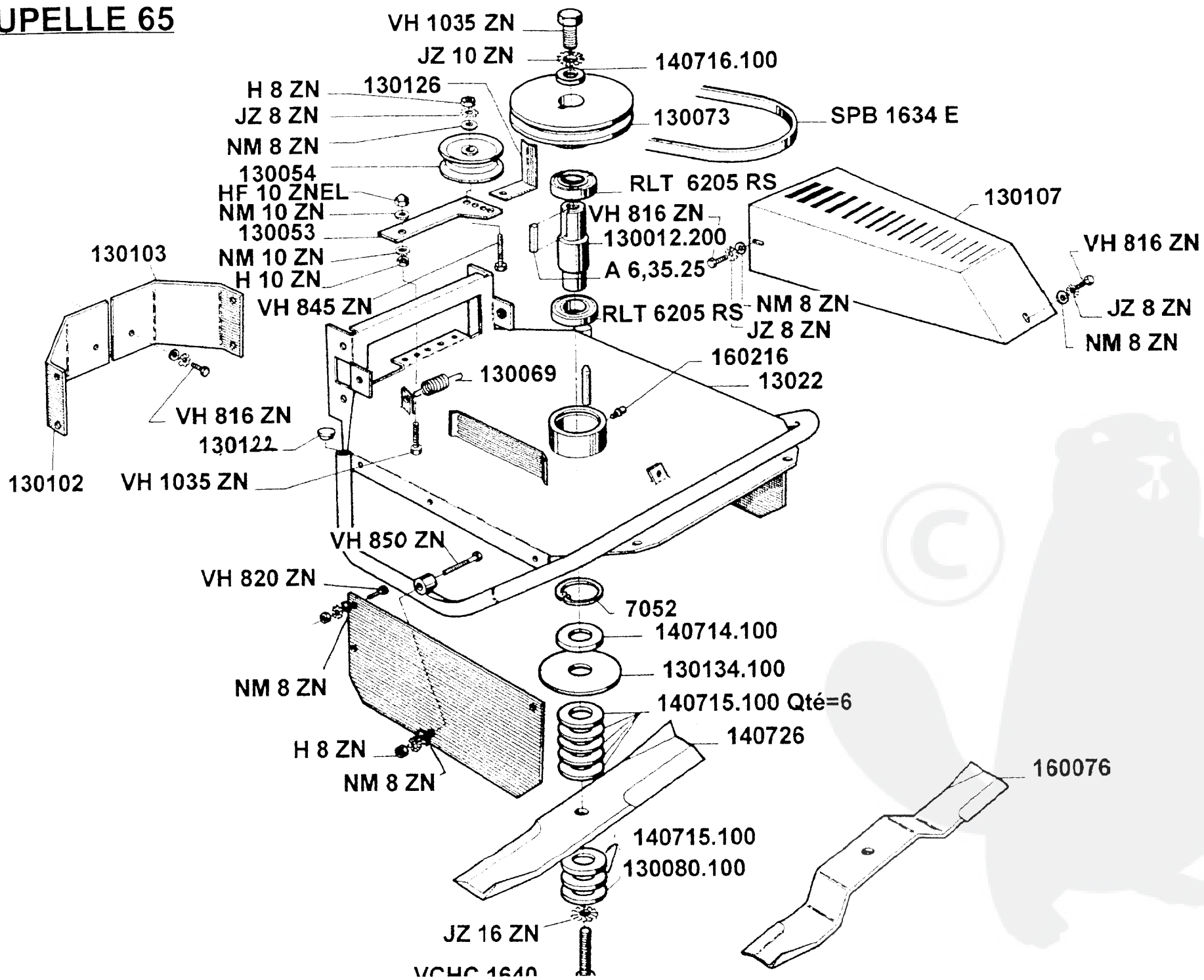
MODELE 94-95

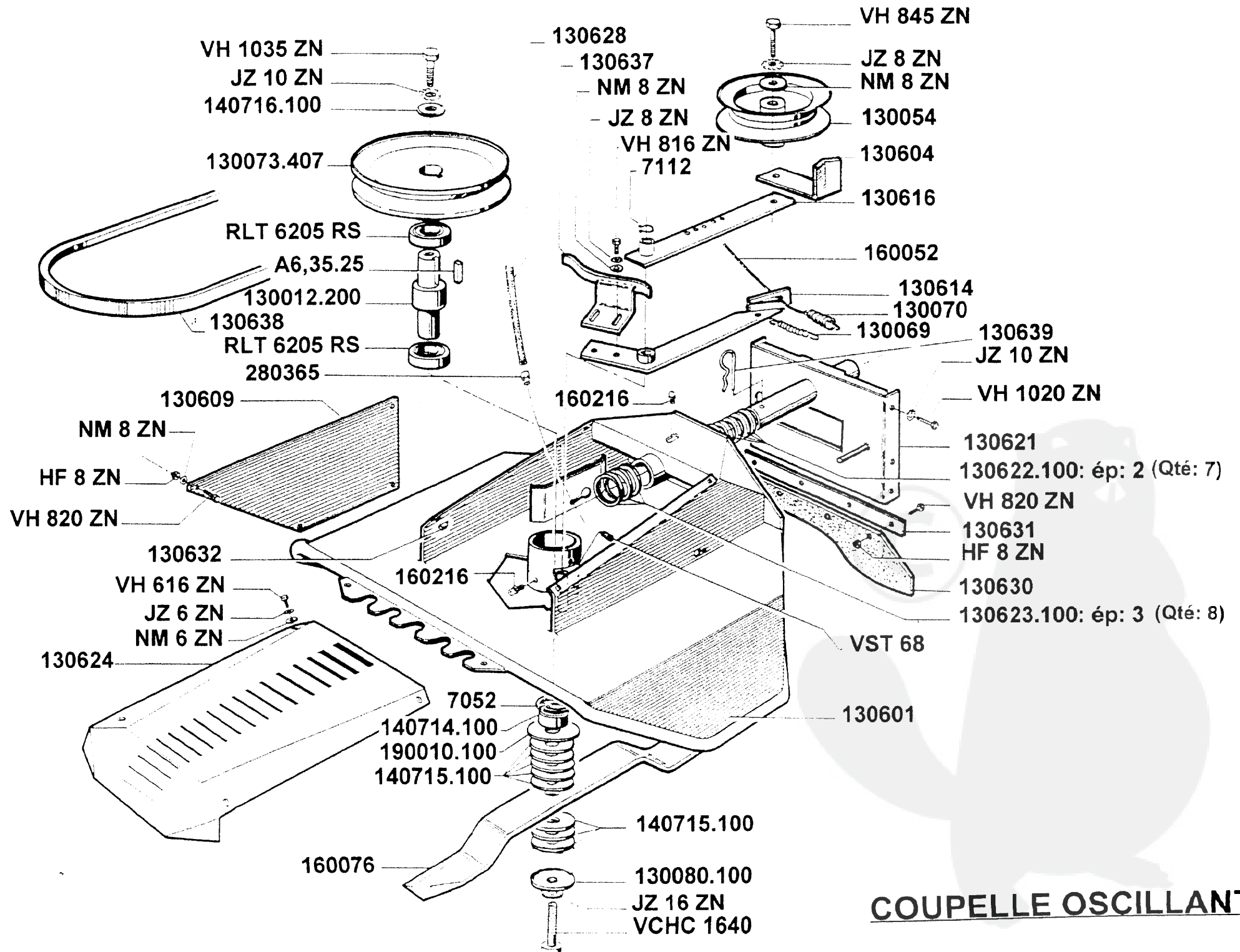


COUPELLE 53

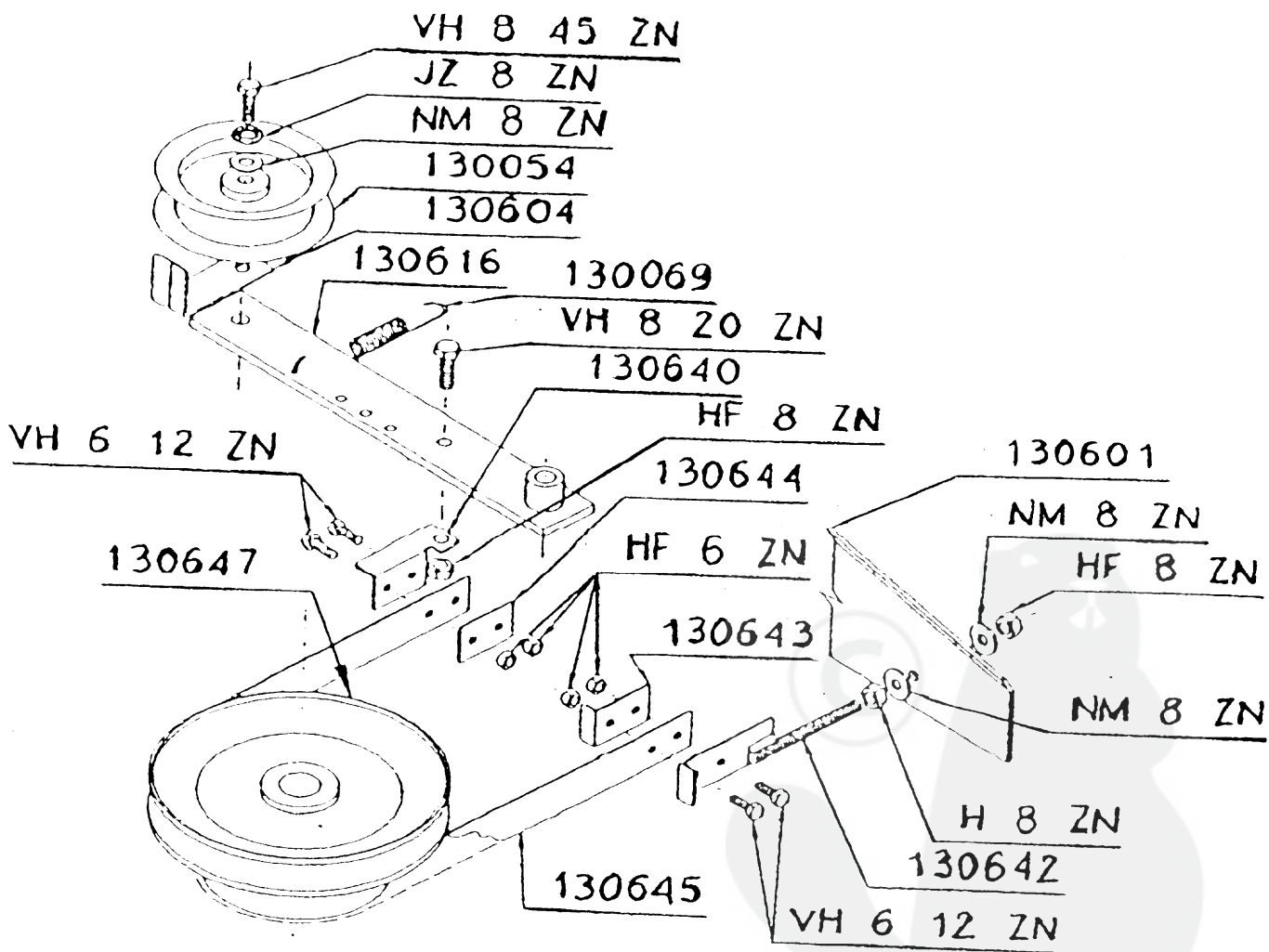


COUPELLE 65



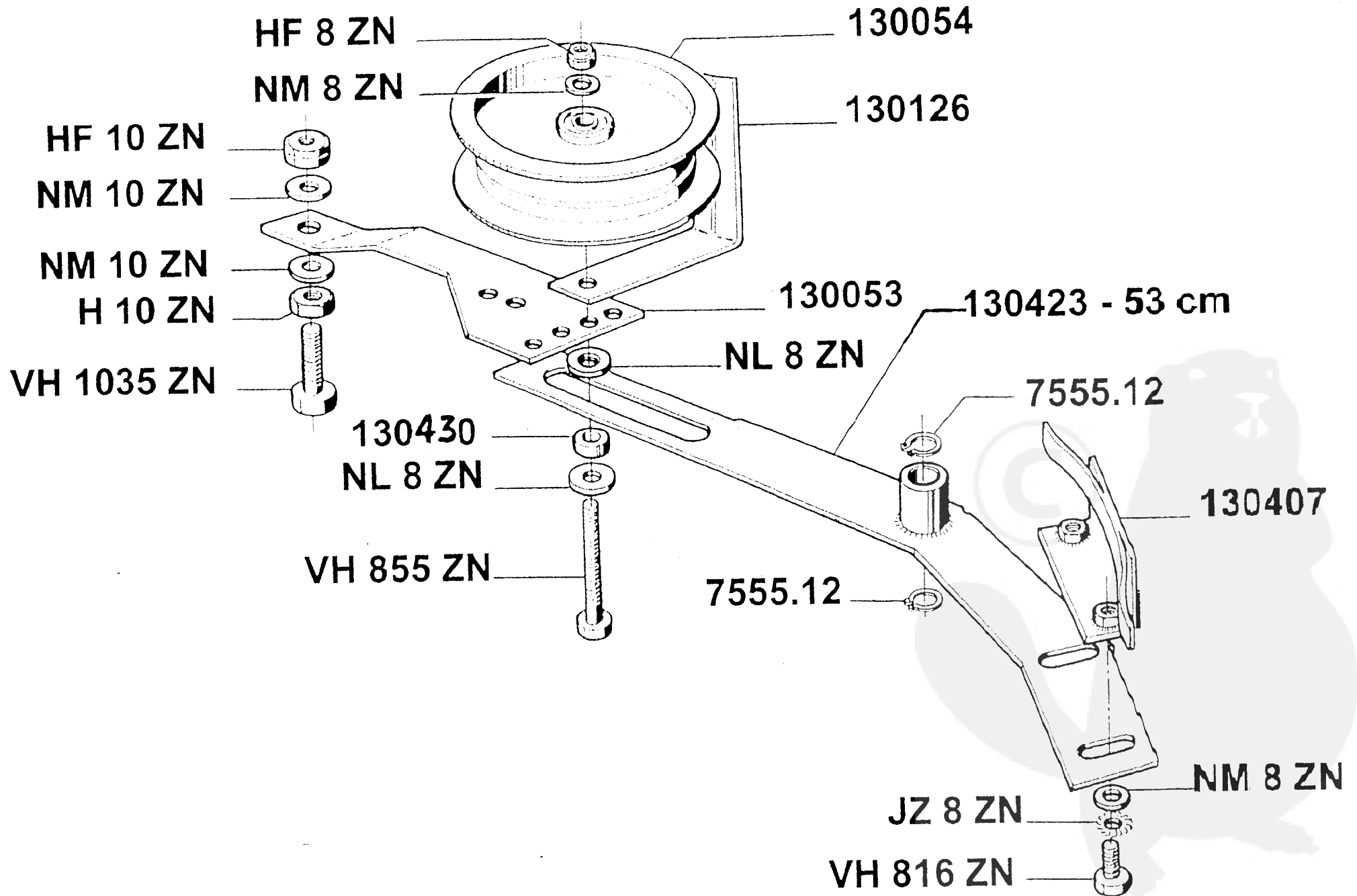


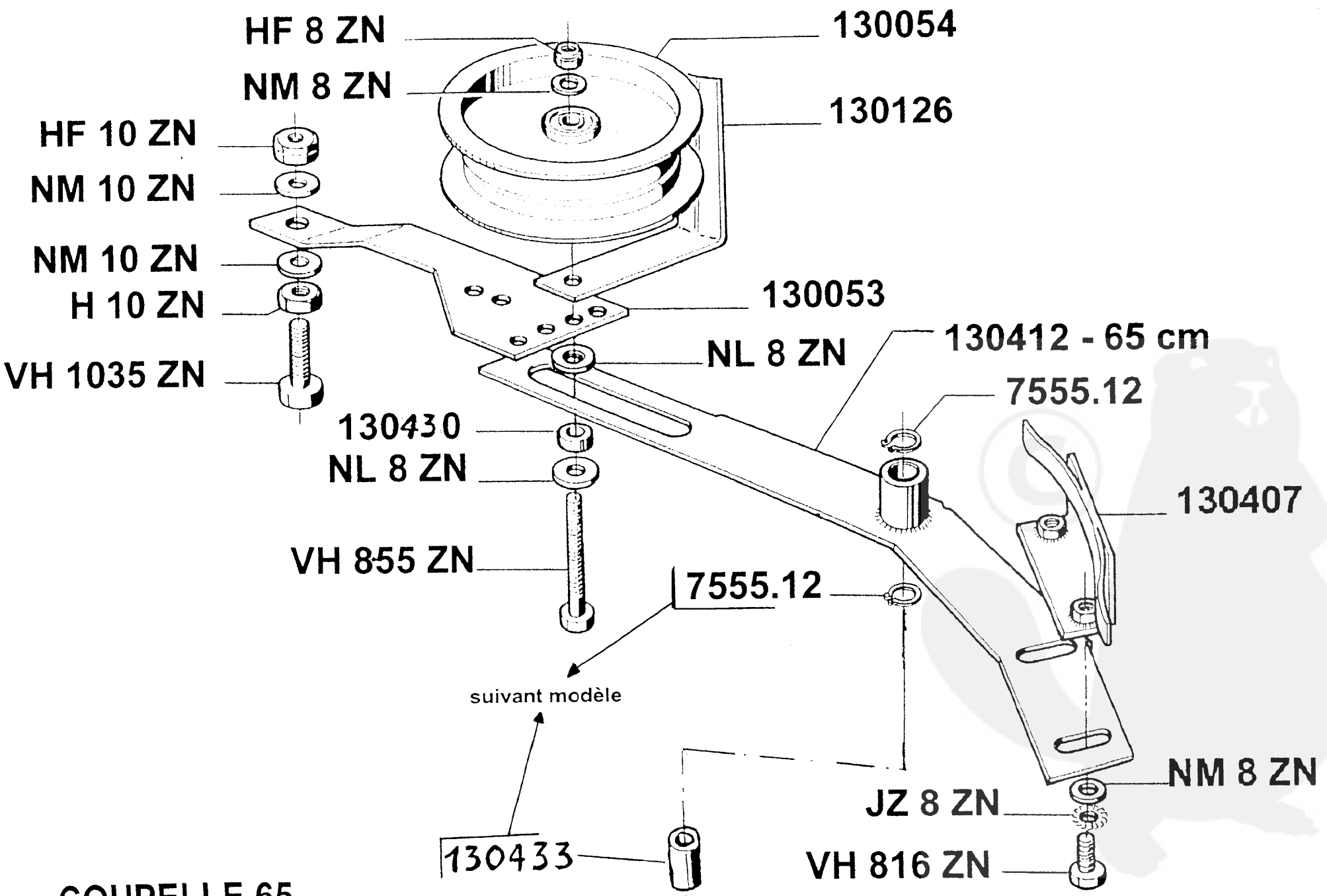
COUPELLE OSCILLANTE



FREIN A SANGLE

COUPELLE 53

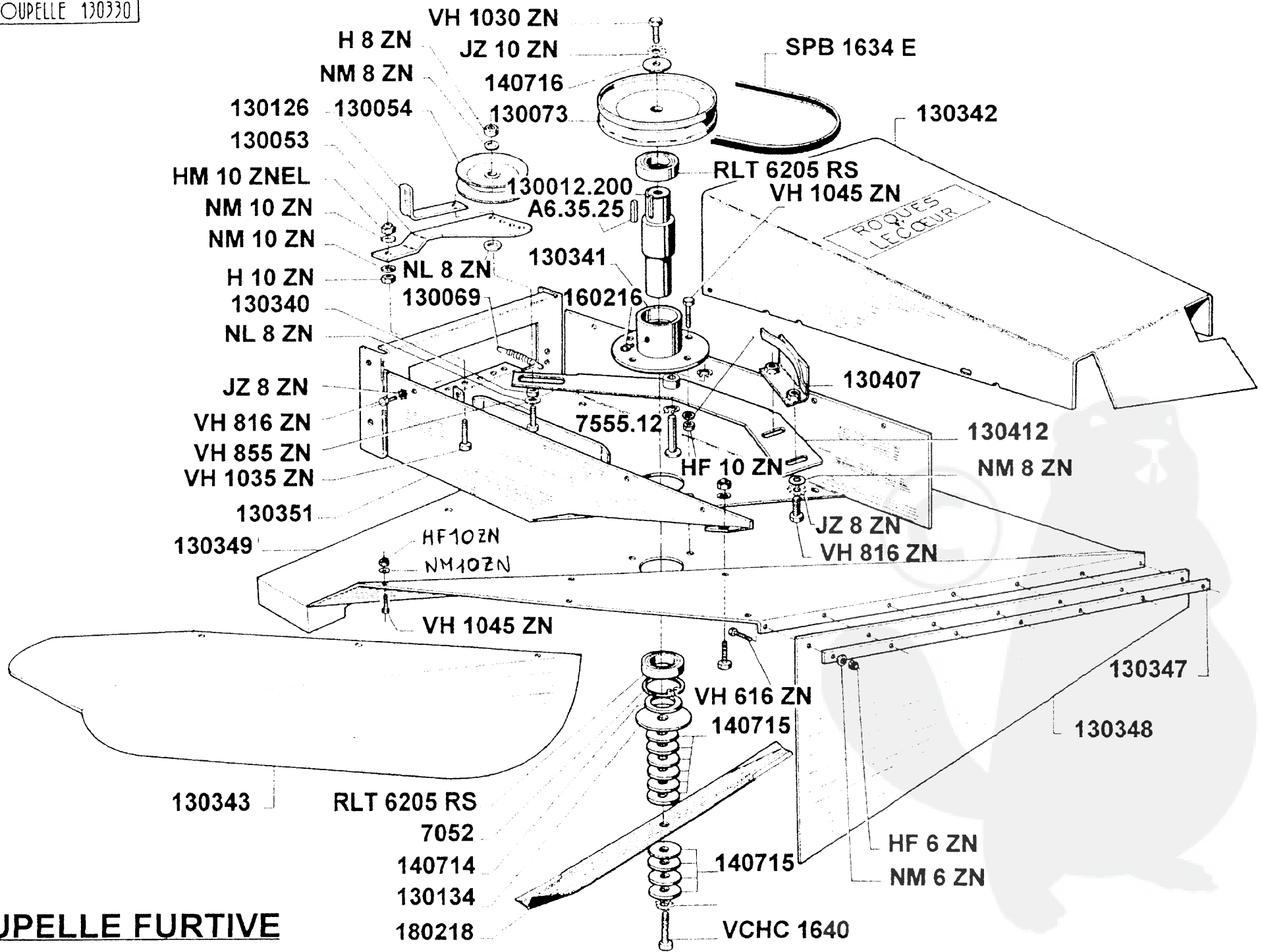




suivant modèle

COUPELLE 65

COUPELLE 130330



COUPELLE FURTIVE

COUPELLE FURTIVE

