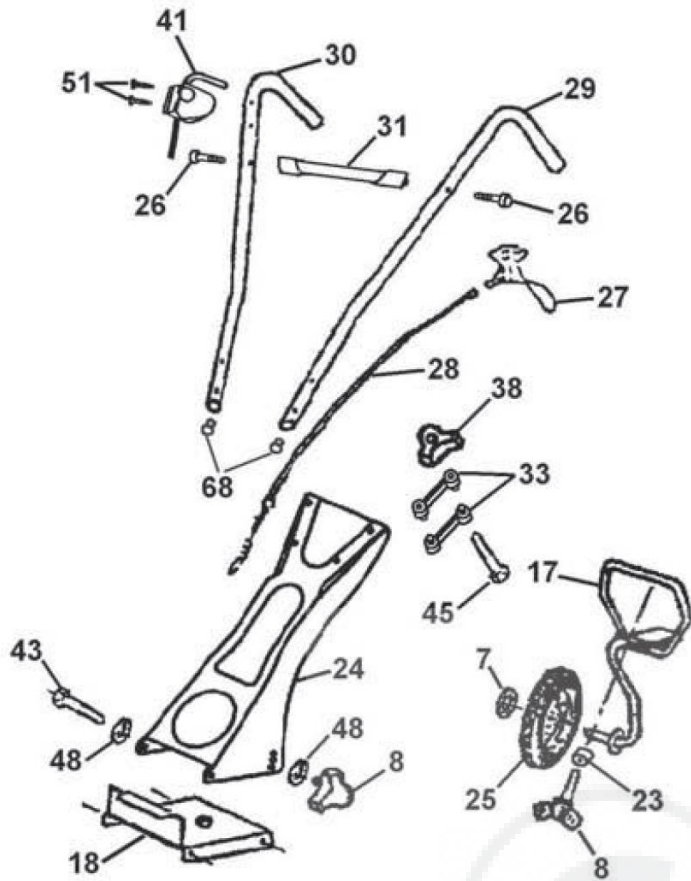
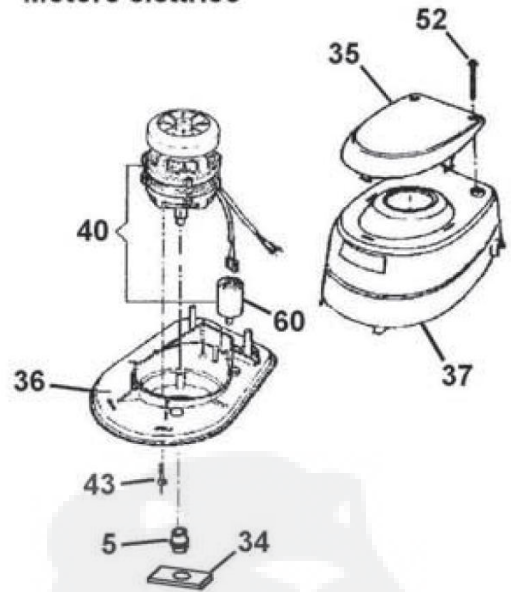


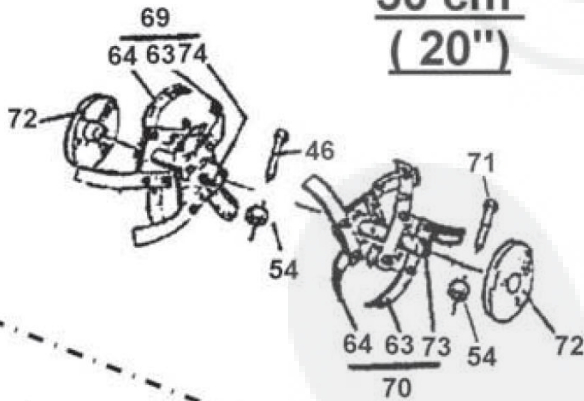
ES 03 EL



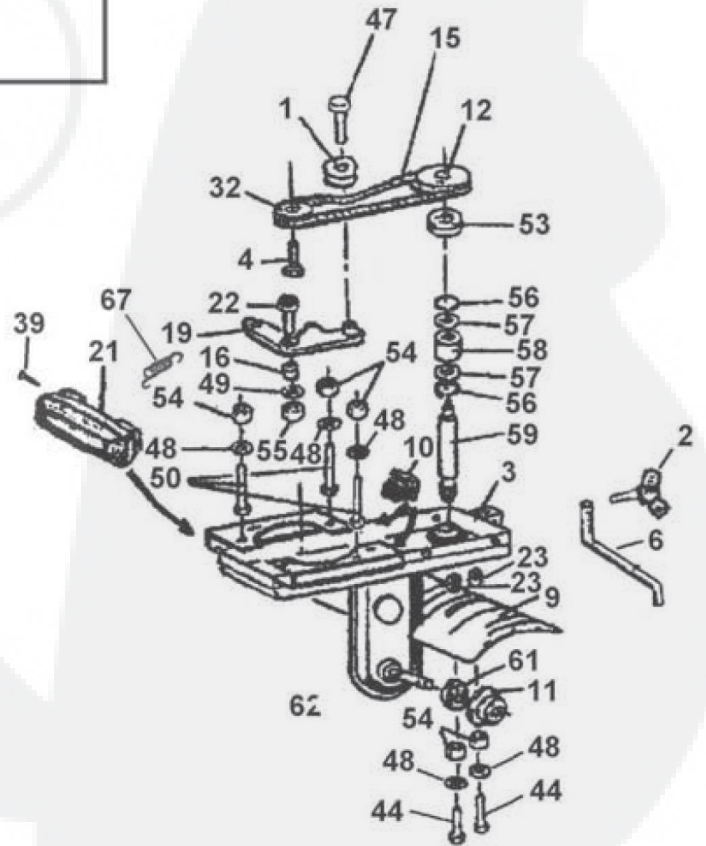
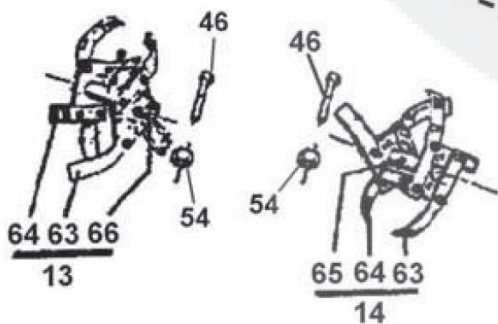
Moteur électrique
 Electric engine
 Elektromotor
 Motor electrico
 Elektrische motor
 Motor electrico
 Motore elettrico



50 cm
(20")



40 cm
(16")



Rép	Référence	Désignation	Part name	Bezeichnung	Descrizione	Descripcion	Omschrijving	Designação	ES03EL
1	30554	Galet	Tensioner wheel	Riemenspannrolle	Puleggia	Polea	Rol	Polia	1
2	39344	Clé de blocage	Pin	Splint	Perno	Pasador	Pen	Retentor	1
3	39335	Carter	Casing	Getriebkasten	Carter	Carter	Arandriekap	Carter	1
4	32008	Vis	Screw	Schraube	Vite	Tomillo	Schroef	Parafuso	1
5	32023	Moyeu	Hub	Nabe	Mozza	Eje	Mesnaaf	Cuba	1
6	39336	Eperon	Leg	Stütze	Puntone	Espolon	Spoorstang	Apoio	1
7	33762	Rondelle	Washer	Scheibe	Rondella	Arandela	Ring	Anilha	1
8	33864	Vis	Screw	Schraube	Vite	Tomillo	Schroef	Parafuso	3
9	33769	Capot d'outils 0,40 m	Stone guard 16"	Werkzeug haube 0,40 m	Protezione 0,40 m	Capo 0,40 m	Kapo 0,40 m	Capot 0,40 m	1
	33826	Capot d'outils 0,50 m	Stone guard 20"	Werkzeug haube 0,50 m	Protezione 0,50 m	Capo 0,50 m	Kapo 0,50 m	Capot 0,50 m	1
10	33775	Bouchon	Pastic cap	Verschuß	Copri	Tapon plastico	Kunstof kap	Tampao plastico	2
11	33780	Cache-poussière	Protector	Schutzung	Protezione	Proteccion	Kunstof kap	Protector	2
12	33781	Poulie réceptrice	Pulley	Treibrad	Puleggia	Polea	Riemschijf	Polia	1
13	33966	Couronne droite	R/H Hoe wheel	Kranz R.	Fresa Dx	Corona D.	Rechterfrees	Coroa D.	1
14	33967	Couronne gauche	L/H Hoe wheel	Kranz L.	Fresa Sx	Corona I.	Linkerfrees	Coroa E.	1
15	33791	Courroie	Belt	Riemen	Cinghia	Correa	Riem	Correia	1
16	33792	Entretoise	Spacer	Afstandshüle	Distanziale	Distanciador	Afstandstück	Separador	1
17	33803	Bras de roue	Wheel arm	Rad vorrichtung	Supporto ruota	Leva	Wielarm	Braço	1
18	33777	Plaque de carter	Cover	Haube	Coperchio	Capo	Kap	Coertura	1
19	33821	Bras de galet	Arm	Vorrichtung	Leva	Leva	Rolarm	Braço	1
21	33913	Enjoliveur de nez	Hub cap	Kappe	Copri	Embellecedor	Dop	Calote	1
22	33915	Vis	Screw	Schraube	Vite	Tomillo	Schroef	Parafuso	1
23	33940	Entretoise	Spacer	Afstandshüle	Distanziale	Distanciador	Afstandstück	Separador	5
24	39150	Potence	Stanchion	Trager	Supporto	Soporte	Steun	Suporte	1
25	39240	Roue	Wheel	Rad	Ruota	Rueda	Wiel	Roda	1
26	39244	Vis	Screw	Schraube	Vite	Tomillo	Schroef	Parafuso	2
27	39245	Poignée d'embrayage	Clutch control	Kupplungshebel	Leva	Mando	Koppelingshendel	Alavanca	1
28	39246	Timonerie d'embrayage	Clutch control	Gestange	Commando	Mando ambrague	Koppelingsstang	Commando	1
29	39248	Guidon gauche	Handlebar L.	Sterz L.	Manico Sx	Manillar I.	Stuur L.	Rabica E.	1
30	39247	Guidon droit	Handlebar R.	Sterz R.	Manico Dx	Manillar D.	Stuur R.	Rabica D.	1
31	39249	Tirant	Bar	Stange	Tirante	Barra	Framebalk	Barra	1
32	39250	Poulie motrice	Pulley	Treibrad	Puleggia	Polea	Riemschijf	Polia	1
33	39251	Isolateur	Spacer	Afstandshüle	Distanziale	Distanciador	Afstandstück	Separador	4
34	42152	Support poulie	Support	Trager	Supporto	Pletina	Platina	Steun	1
35	43194	Enjoliveur de capot	Cap	Kappe	Copri	Embellecedor	Dop	Calote	1
36	43569	Porte moteur	Support	Trager	Supporto	Pletina	Platina	Steun	1
37	43594	Calotte moteur	Cap	Kappe	Copri	Embellecedor	Dop	Calote	1
38	46032	Ecrou	Nut	Mutter	Dado	Tuerca	Moer	Parafuso	4
39	73347	Vis	Screw	Schraube	Vite	Tomillo	Schroef	Parafuso	4
40	72795	Moteur	Engine	Motor	Motore	Motor	Motor	Motor	1
41	39287	Interrupteur	Interruptor	Schalter	Interruttore	Interruptor	Schakelaar	Interrotor	1
43	Z03-8-20	Vis	Screw	Schraube	Vite	Tomillo	Schroef	Parafuso	6
44	Z03-8-25	Vis	Screw	Schraube	Vite	Tomillo	Schroef	Parafuso	4
45	Z03-8-60	Vis	Screw	Schraube	Vite	Tomillo	Schroef	Parafuso	4
46	003-8-40	Vis	Screw	Schraube	Vite	Tomillo	Schroef	Parafuso	2
47	Z03-10-20	Vis	Screw	Schraube	Vite	Tomillo	Schroef	Parafuso	1
48	Z08-L8N	Rondelle	Washer	Scheibe	Rondella	Arandela	Ring	Anilha	11
49	Z08-M10U	Rondelle	Washer	Scheibe	Rondella	Arandela	Ring	Anilha	1
50	Z26-8-25	Vis	Screw	Schraube	Vite	Tomillo	Schroef	Parafuso	3
51	Z29-4-25	Vis	Screw	Schraube	Vite	Tomillo	Schroef	Parafuso	2
52	73327	Vis	Screw	Schraube	Vite	Tomillo	Schroef	Parafuso	2
53	030-6302-2	Roulement	Bearing	Lager	Cuscinetto	Cojinete	Kogellager	Rolamento	1
54	Z53-8	Ecrou	Nut	Mutter	Dado	Tuerca	Moer	Parafuso	8
55	Z53-10	Ecrou	Nut	Mutter	Dado	Tuerca	Moer	Parafuso	1
56	33765	Circlips	Clips	Clips	Clips	Clips	Clips	Clips	2
57	33834	Rondelle	Washer	Scheibe	Rondella	Arandela	Ring	Anilha	2
58	031-HK2216	Douille à aiguilles	Bearing	Lager	Cuscinetto	Cojinete	Kogellager	Rolamento	1
59	33763	Vis sans fin	Screw	Schraube	Vite	Tomillo	Schroef	Parafuso	1
60	43136	Condensateur	Condenser	Kondensator	Condensatore	Condensador	Kondensator	Condensador	1
61	034-254007	Joint à lèvres	Seal	Wellendichtung	Rosamento	Reten	Asafdichtung	Junta	2
63	33844	Outil D.	R/H Hoe tool	Werkzeug R.	Fresa Dx	Cuchilla D.	Rechtermes	Utensilo D.	8
64	33845	Outil G.	L/H Hoe tool	Werkzeug L.	Fresa Sx	Cuchilla I.	Linkermes	Utensilo E.	8
65	33839	Moyeu d'outils G.	Hub L.	Nabe L.	Mozzo Sx	Eje I.	Naaf L.	Cubo E.	1
66	33842	Moyeu d'outils D.	Hub R.	Nabe R.	Mozzo Dx	Eje D.	Naaf R.	Cubo D.	1
67	33666	Ressort	Spring	Feder	Molla	Muelle	Veer	Mola	1
68	47118	Bouchon de tube	Plastic cap	Verschuß	Copri	Tapon plastico	Kunstof kap	ampao plastico	2
69	33970	Couronne droite	R/H Hoe wheel	Kranz R.	Fresa Dx	Corona D.	Rechterfrees	Coroa D.	1
70	33971	Couronne gauche	L/H Hoe wheel	Kranz L.	Fresa Sx	Corona I.	Linkerfrees	Coroa E.	1
71	003-8-50	Vis	Screw	Schraube	Vite	Tomillo	Schroef	Parafuso	2
72	30649	Disque protège-plantes	Disc	Schutzscheibe	Dischi	Disco	Schrijf	Disco	2
73	33835	Moyeu G.	Hub L.	Nabe L.	Mozzo Sx	Eje I.	Naaf L.	Cubo E.	1
74	33838	Moyeu D.	Hub R.	Nabe R.	Mozzo Dx	Eje D.	Naaf R.	Cubo D.	1