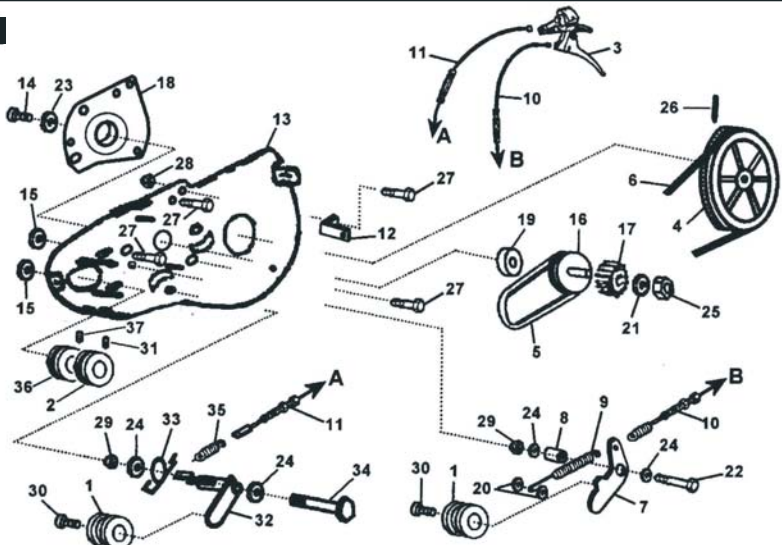


NS23 - NS25 - ES23 - ES25 - PB23 - PB25 - LB23 - LB25 - S26

MARCHE ARRIÈRE - REVERSE - RÜCKWÄRTSGANG - RETRO MARCIA - MARCHA ATRÁS - WERKSTAND ACHTERUIT - MARCHA ATRÁS
 MOTOBINEUSE - TILLER · MOTORHACKE - MOTOZAPPA - MOTOAZADA - MOTORHAKFREES - MOTOCULTIVADORA

→ 1 + 1

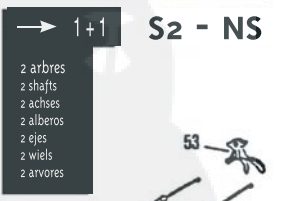
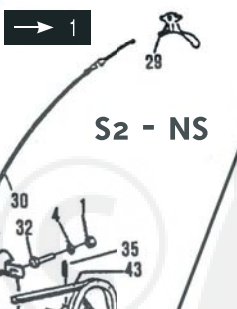
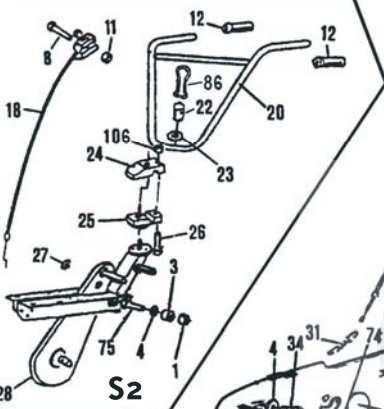
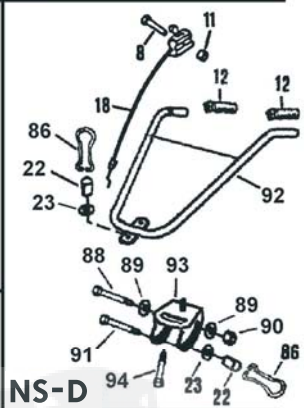
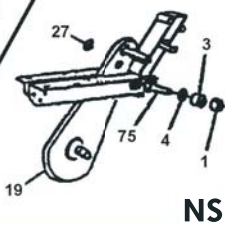
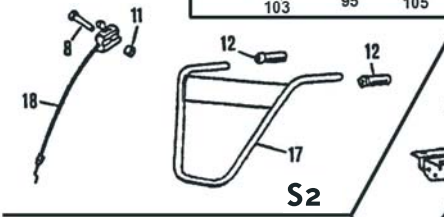
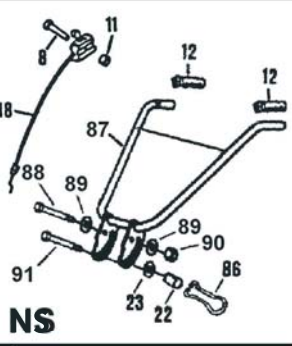
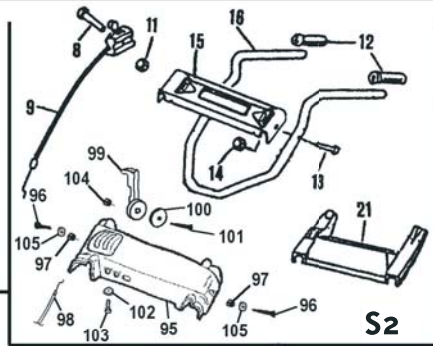
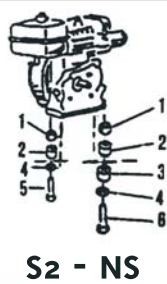


I arbre
 I shaft
 I achse
 I albero
 I eje
 I wiel
 I arvore

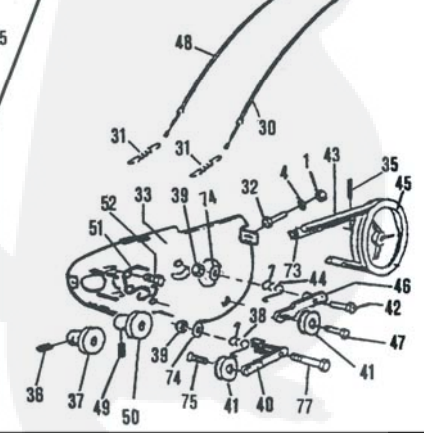
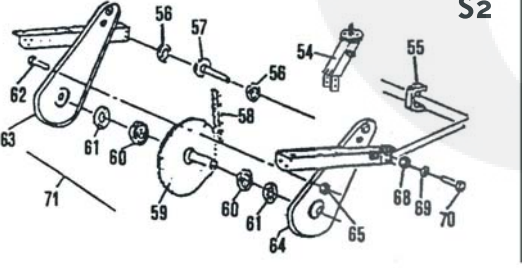
PILOTE 88 - SAISON 2010/2011

Rep. Nr No N°	Ref. Ref. Besch nr	Désignation - Part name - Bezeichnung - Descrizione Descricpion - Omschrijving - Designação	Qté - Qty Quantität
1	11030	Galet - Wheel - Reimenspannrolle - Puleggia - Polea - Rol - Polia	2
2	30544	Poulie - Pulley - Treibrad - Puleggia - Polea - Reimenschijf - Polia	2
3	30934	Levier - Lever - Hebel - Leva - Empunadura - Koppelingsgreep - Alavance	1
4	39105	Poulie - Pulley - Treibrad - Puleggia - Polea - Reimenschijf - Polia	1
5	39117	Courroie - Belt - Riemen - Cinghia - Correa - Riem - Correia	1
6	31207	Courroie - Belt - Riemen - Cinghia - Correa - Riem - Correia	1
7	39118	Bras de galet - Arm - Vorrichtung - Soupport - Sopoite - Rolarm - Braço	1
8	39119	Douille - Spacer - Abstandsstück - Distanziale - Distanciadador - Afstanstuk - Separador	1
9	39120	Ressort - Spring - Feder - Molla - Muelle - Veer - Mola	1
10	39121	Timonerie - Clutch control - Gestange - Commando - Varillaje - Koppelingsstangen - Commando	1
11	Z08-M12N	Timonerie - Clutch control - Gestange - Commando - Varillaje - Koppelingsstangen - Commando	1
12	39122	Buté de gaine - Support - Trager - Supporto - Sopoite - Braco - Hevel	1
13	39123	Platine standard - Support - Trager - Supporto - Sopoite - Steun - Suporte	1
bis	39124	Platine luxe - Support - Trager - Supporto - Sopoite - Steun - Suporte	1
14	39125	Vis - Screw - Schraube - Vite - Tornillo - Schroef - Parafuso	1
15	39127	Entretoise - Spacer - Abstandsstück - Distanziale - Distanciadador - Afstanstuk - Separador	2
16	39106	Poulie - Pulley - Treibrad - Puleggia - Polea - Reimenschijf - Polia	1
17	39144	Pigon - Pinion - Ritzel - Ingranaggio - Pinon - Tanrad - Pinhao	1
18	39108	Palier - Support - Trager - Supporto - Sopoite - Steun - Platina	1
19	030-6302-2	Roulement - Bearing - Lager - Cuscinetto - Cojinete - Kogellager - Rolamento	1
20	42017	Rondelle - Washer - Scheibe - Rondella - Arandela - Ring - Anilha	2
21	Z08-M12N	Rondelle - Washer - Scheibe - Rondella - Arandela - Ring - Anilha	1
22	Z03-10-50	Vis - Screw - Schraube - Vite - Tornillo - Schroef - Parafuso	1
23	Z08-16U	Rondelle - Washer - Scheibe - Rondella - Arandela - Ring - Anilha	1
24	Z08-Z10U	Rondelle - Washer - Scheibe - Rondella - Arandela - Ring - Anilha	4
25	Z11-12F125	Ecrou - Nut - Mutter - Dado - Tuerca - Moer - Parafuso	1
26	013-6-40	Goupille - Pin - Splint - Spina - Pasador - Pin - Pino	1
27	Z03-8-16	Vis - Screw - Schraube - Vite - Tornillo - Schroef - Parafuso	3
28	Z53-8	Ecrou - Nut - Mutter - Dado - Tuerca - Moer - Parafuso	3
29	Z53-10	Ecrou - Nut - Mutter - Dado - Tuerca - Moer - Parafuso	2
30	Z63-10-16	Vis - Screw - Schraube - Vite - Tornillo - Schroef - Parafuso	2
31	052-8-8	Vis - Screw - Schraube - Vite - Tornillo - Schroef - Parafuso	2
32	30046	Bras de galet - Arm - Vorrichtung - Soupporte - Sopoite - Rolarm - Braço	1
33	30037	Ressort - Spring - Feder - Molla - Muelle - Veer - Mola	1
34	30042	Axe - Axle - Achse - Astina - Eje - Wiel - Eixo	1
35	30564	Ressort - Spring - Feder - Molla - Muelle - Veer - Mola	1
36	19861	Poulie - Pulley - Treibrad - Puleggia - Polea - Reimenschijf - Polia	1
37	024-6-10	Vis - Screw - Schraube - Vite - Tornillo - Schroef - Parafuso	1
38	Z03-792425	Vis - Screw - Schraube - Vite - Tornillo - Schroef - Parafuso	2

NS23 - NS25 - ES23 - ES25 - PB23 - PB25 - LB23 - LB25 - S26



Carter boulonné
 Revited carter
 Genietet Rahmen
 Carter vite
 Tornillo chasis
 Geschroefde Werkkast
 Cardam parafusado



→ 1+1
 2 arbres
 2 shafts
 2 axes
 2 alberos
 2 ejes
 2 wiels
 2 arvores

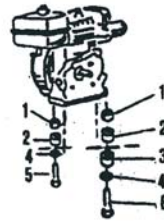
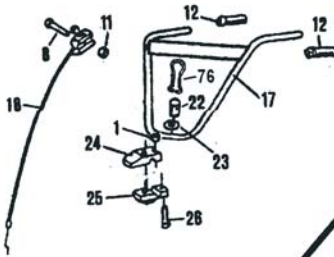
NS23 - NS25 - ES23 - ES25 - PB23 - PB25 - LB23 - LB25 - S26

Rep. Nr No	Ref. Ref. Besuchnr	Désignation - Part name - Bezeichnung - Descrizione Description - Omschrijving - Designação	→	→	→
1	Z53.8	Ecrou - Nut - Mutter - Dado - Tuerca - Moer - Parafuso			7
2	66245	Entroise - Spacer - Distanzstück - Distanziale - Distanciador - Afstandstuk - Separador			4
3	Z39U0	Entroise - Spacer - Distanzstück - Distanziale - Distanciador - Afstandstuk - Separador			4
4	Z08.L8N	Rondelle - Washer - Scheibe - Rondella - Arandela - Ring - Anilha			3
5	Z03.8.50	Vis - Screw - Schraube - Vite - Tornillo - Schroef - Parafuso			2
6	Z03.8.60	Vis - Screw - Schraube - Vite - Tornillo - Schroef - Parafuso			2
8	Z03.6.50	Vis - Screw - Schraube - Vite - Tornillo - Schroef - Parafuso			1
9	30525	Commande d'accélération - throttle control - Gashebelgestange - Commando - Acceleratore - Gaskabel - Accelerator			1
11	553.6	Ecrou - Nut - Mutter - Dado - Tuerca - Moer - Parafuso			1
12	67096	Poignée - Handlebar grip - Stierzgriff - Manopola - Empunadura - Handgreep - Pega de rabiça			1
13	Z03.6.40	Vis - Screw - Schraube - Vite - Tornillo - Schroef - Parafuso			1
14	Z53.6	Ecrou - Nut - Mutter - Dado - Tuerca - Moer - Parafuso			1
15	7310	Tableau de bord - Controlpanel - Armaturenbrett - Panel de comando - Tableros de mando - Bedieningsplaat - Panel de comando			1
16	31208	Mancheron - Handlebar - Sterz - Manico - Manillar - Handgriep - Rabiça			1
17	32888	Mancheron - Handlebar - Sterz - Manico - Manillar - Handgriep - Rabiça			1
18	38093	Commande d'accélération - throttle control - Gashebelgestange - Commando - Acceleratore - Gaskabel - Accelerator			1
19	38022	Carter - Ring - Gestelkast - Stanzteile - Distanciador - Afstandstuk - Carter			1
20	3194	Mancheron avec barre - Handlebar - Sterz - Manico - Manillar - Handgriep - Rabiça			1
21	30835	Tableau de bord - Controlpanel - Armaturenbrett - Panel de comando - Tableros de mando - Bedieningsplaat - Panel de comando			1
22	3151	Ecrou - Nut - Mutter - Dado - Tuerca - Moer - Parafuso			1
23	38023	Rondelle - Washer - Scheibe - Rondella - Arandela - Ring - Anilha			1
24	31082	Support - Support - Träger - Supporto - Soporte - Steun - Supporte			1
25	33426	Support - Support - Träger - Supporto - Soporte - Steun - Supporte			1
26	Z03.8.40	Vis - Screw - Schraube - Vite - Tornillo - Schroef - Parafuso			1
27	10055	Obturbateur - Plastic plug - Verschluss - Otturatore - Obturador - Kunststofflug - Obturator			2
28	33435	Carter soudé - Welded casing - Getriebekasten geschweißt - Carter - Cartier - Aandrijfkap - Carter			2
29	30933	Lévier - Clutch lever - Kupplungshebel - Leva - Maneta - Koppelingshendel - Alavanca			1
30	31558	Timonerie - Clutch control - Gestange - Commando - Mando embrague - Koppelingsstang - Commando			1
31	30564	Ressort - Spring - Feder - Molla - Muelle - Veer - Mola			1
32	Z03.8.35	Vis - Screw - Schraube - Vite - Tornillo - Schroef - Parafuso			1
33	30062	Platine - Support - Tragplatte - Supporto - Soporte - Platina			1
34	Z03.79.24.16	Vis - Screw - Schraube - Vite - Tornillo - Schroef - Parafuso			2
35	013.6.25	Goupille - Pin - Splint - Spina - Pasador - Borgpen - Pino			1
36	052.8.8	Vis - Screw - Schraube - Vite - Tornillo - Schroef - Parafuso			1
37	30544	Pouille - Pulley - Treibrad - Puleggia - Polea - Poelie - Polia			1
38	30037	Ressort - Spring - Feder - Molla - Muelle - Veer - Mola			1
39	Z53.10	Ecrou - Nut - Mutter - Dado - Tuerca - Moer - Parafuso			1
40	30046	Bras de manche avant - Arm - Vorrichtung - Supporto - Leva - Rolarm - Braço			1
41	1030	Galet tendeur - Tensioner wheel - Riemenpanrolle - Ruoitino - Polea - Rol - Polia			1
42	Z03.10.35	Vis - Screw - Schraube - Vite - Tornillo - Schroef - Parafuso			2
43	31207	Courroie - Belt - Riemen - Cinghia - Correa - Riem - Correia			1
44	33407	Ressort - Spring - Feder - Molla - Muelle - Veer - Mola			1
45	31203	Pouille - Pulley - Treibrad - Puleggia - Polea - Poelie - Polia			1
46	30049	Bras de manche arrière - Arm - Vorrichtung - Supporto - Leva - Rolarm - Braço			1
47	33437	Vis - Screw - Schraube - Vite - Tornillo - Schroef - Parafuso			1
48	31559	Timonerie de marche arrière - Clutch control - Gestange - Commando - Mando embrague - Koppelingsstang - Commando			1
49	024.6.10	Vis - Screw - Schraube - Vite - Tornillo - Schroef - Parafuso			1
50	30457	Pouille - Pulley - Treibrad - Puleggia - Polea - Poelie - Polia			1
51	30036	Guide-courroie - Vee belt guide - Riemenführung - Guida cinghia - Guia de correa - Drijfhandgeleider - Guia de correa			1
52	Z03.79.24.25	Vis - Screw - Schraube - Vite - Tornillo - Schroef - Parafuso			1
53	30934	Lévier - Clutch lever - Kupplungshebel - Leva - Maneta - Koppelingshendel - Alavanca			1
54	33416	Potence - Strong stantion - Träfsäule - Supporto - Soporte - Supporte			1
55	31658	Chape - Mainframe yoke - Abdeckung sporn - Supporto - Soporte - Steun - Supporte			1
56	030.6003.2	Roulement - Bearing - Kugellager - Cuscinetto - Cojinete - Koggelager - Rolamento			2
57	33402	Arbre - Mainshaft - Antriebswelle - Albero - Pinon superior - Aandrijfjas - Arvorte			1
58	30521	Chaîne - Chain - Kette - Catena - Ketting - Cadeja			1
59	30518	Arbre - Rotary hoe shaft - Welle Fräsenrätzel - Albero - Pinon inferior - Fraccas - Arvorte			1
60	030.6007.2	Roulement - Bearing - Kugellager - Cuscinetto - Cojinete - Koggelager - Rolamento			2
61	66245	Joint - Sealing washer - Dichtungsring - Rasamento - Reten - Asafichting - Junta			2
62	026.5.10	Vis - Screw - Schraube - Vite - Tornillo - Schroef - Parafuso			20
63	33428	Demi-carter - Transmission casing - Halbes Getriebegehäuse - 1/2 carter - 1/2 aandrijfkap - 1/2 carter			1
64	33429	Demi-carter - Transmission casing - Halbes Getriebegehäuse - 1/2 carter - 1/2 carter - 1/2 aandrijfkap - 1/2 carter			1
65	Z53.5	Ecrou - Nut - Mutter - Dado - Tuerca - Moer - Parafuso			20
66	012.8AZ	Rondelle - Washer - Scheibe - Rondella - Arandela - Ring - Anilha			4
68	011.10	Ecrou - Nut - Mutter - Dado - Tuerca - Moer - Parafuso			2
69	012.10	Rondelle - Washer - Scheibe - Rondella - Arandela - Ring - Anilha			2
70	026.10.40	Vis - Screw - Schraube - Vite - Tornillo - Schroef - Parafuso			2
71	33430	Carter boulonné - Bolted casing - Getriebekasten verboltz - Carte vite - Carter - Aandrijfkap - Carter			1
72	34022	Entroise - Spacer - Distanzstück - Distanziale - Distanciador - Afstandstuk - Separador			1
73	31202	Courroie - Belt - Riemen - Cinghia - Correa - Riem - Correia			1
74	Z08LiON	Rondelle - Washer - Scheibe - Rondella - Arandela - Ring - Anilha			1
75	Z03.10.16	Vis - Screw - Schraube - Vite - Tornillo - Schroef - Parafuso			1
76	Z03.10.35	Vis - Screw - Schraube - Vite - Tornillo - Schroef - Parafuso			2
77	30042	Axe - Screw - Schraube - Vite - Eje - Schroef - Parafuso			1
79	72547	Entroise - Spacer - Distanzstück - Distanziale - Distanciador - Afstandstuk - Separador			1
80	31557	Timonerie de marche avant - Clutch control - Gestange - Commando - Mando embrague - Koppelingsstang - Commando			1
81	Z03.10.50	Vis - Screw - Schraube - Vite - Tornillo - Schroef - Parafuso			2
82	33915	Vis - Screw - Schraube - Vite - Tornillo - Schroef - Parafuso			1
83	33442	Bras de manche arrière - Arm - Vorrichtung - Supporto - Leva - Rolarm - Braço			1
84	33406	Ressort - Spring - Feder - Molla - Muelle - Veer - Mola			1
85	30619	Pouille - Pulley - Treibrad - Puleggia - Polea - Poelie - Polia			1
86	31442	Lévier - Lever - Vorrichtung - Supporto - Maneta - Koppelingshendel - Alavanca			1
87	38001	Guidon - Handlebar - Sterz - Manico - Manillar - Handgriep - Rabiça			1
88	Z03.14.110	Vis - Screw - Schraube - Vite - Tornillo - Schroef - Parafuso			1
89	Z08.ZiU	Rondelle - Washer - Scheibe - Rondella - Arandela - Ring - Anilha			2
90	Z53.14	Ecrou - Nut - Mutter - Dado - Tuerca - Moer - Parafuso			1
91	Z42.12.110 CC	Vis - Screw - Schraube - Vite - Tornillo - Schroef - Parafuso			1
92	38043	Guidon - Handlebar - Sterz - Manico - Manillar - Handgriep - Rabiça			1
93	38042	Support - Support - Träger - Supporto - Soporte - Steun - Supporte			1
94	Z42.12.45	Vis - Screw - Schraube - Vite - Tornillo - Schroef - Parafuso			1
95	75297	Tableau de bord - Controlpanel - Armaturenbrett - Panel de comando - Tableros de mando - Bedieningsplaat - Panel de comando			1
96	Z26.5.35	Vis - Screw - Schraube - Vite - Tornillo - Schroef - Parafuso			2
97	Z53.5	Ecrou - Nut - Mutter - Dado - Tuerca - Moer - Parafuso			2
98	75304	Timonerie d'accélération - throttle control - Gashebelgestange - Commando - Acceleratore - Gaskabel - Accelerator			1
99	75298	Lévier - Lever - Hebel - Leva - Maneta - Koppelingshendel - Alavanca			1
100	47140	Rondelle - Washer - Scheibe - Rondella - Arandela - Ring - Anilha			1
101	Z03.6	Vis - Screw - Schraube - Vite - Tornillo - Schroef - Parafuso			1
102	Z08.L8N	Rondelle - Washer - Scheibe - Rondella - Arandela - Ring - Anilha			1
103	73329	Vis - Screw - Schraube - Vite - Tornillo - Schroef - Parafuso			1
104	Z53.6	Ecrou - Nut - Mutter - Dado - Tuerca - Moer - Parafuso			1
105	Z08.L5N	Rondelle - Washer - Scheibe - Rondella - Arandela - Ring - Anilha			2
106	39233	Ecrou - Nut - Mutter - Dado - Tuerca - Moer - Parafuso			1

* → : vitesse avant / i front gear
 * ← : vitesse avant • vitesse arrière / i front gear • i renverse

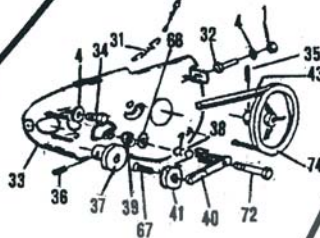
LB23 - LB25

S2



→ 1

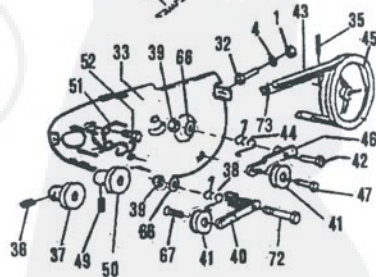
S2



→ 1+1

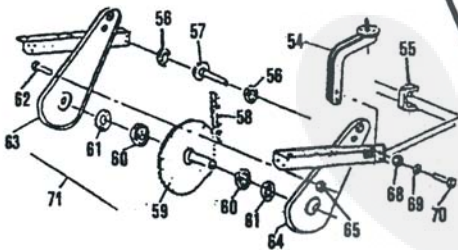


Carter boulonné
 Revited carter
 Genietet Rahmen
 Carter vite
 Tornillo chasis
 Geschroefde Werkkast
 Cardam parafusado



S2

2 arbres
 2 shafts
 2 achses
 2 alberos
 2 ejes
 2 wiels
 2 arvores

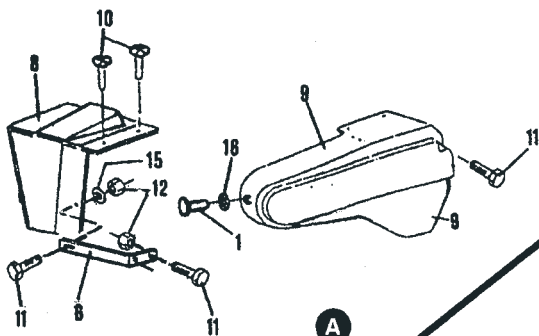


S2

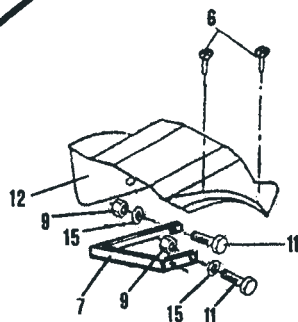
LB23 - LB25

Rep. Nr No	Réf. Ref. Beschnmr	Désignation - Part name - Bezeichnung - Descrizione Descricpion - Ormschrijving - Designaçao	I	I+II
1	Z53.8	Ecrou - Nut - Mutter - Dado - Tuerca - Moer - Parafuso		
2	16245	Entretoise - Spacer - Distanzstück - Distanziale - Distanciador - Afstandstuk - Separador	7	7
3	33940	Entretoise - Spacer - Distanzstück - Distanziale - Distanciador - Afstandstuk - Separador	4	4
4	Z08.L8N	Rondelle - Washer - Scheibe - Rondella - Arandela - Ring - Anilha	3	3
5	Z03.8.50	Vis - Screw - Schraube - Vite - Tornillo - Schroef - Parafuso	8	6
6	Z03.8.60	Vis - Screw - Schraube - Vite - Tornillo - Schroef - Parafuso	2	2
8	Z03.6.50	Vis - Screw - Schraube - Vite - Tornillo - Schroef - Parafuso	2	2
9	30525	Commande d'accélération - Throttle control - Gashebelgestange - Commando - Acceleratore - Gashabel - Accelerator	1	1
11	Z53.6	Ecrou - Nut - Mutter - Dado - Tuerca - Moer - Parafuso	1	1
12	16706	Poignée - Handlebar grip - Sterzgriff - Manopola - Empunadura - Handgriep - Pega de rabiça	1	1
13	Z03.6.40	Vis - Screw - Schraube - Vite - Tornillo - Schroef - Parafuso	2	2
14	Z53.6	Ecrou - Nut - Mutter - Dado - Tuerca - Moer - Parafuso	1	1
15	73110	Tableau de bord - Controlpanel - Armaturen Brett - Panel de comando - Tablero de mandos - Bedmingsplaat - Panel de comando	1	1
16	31208	Mancheron - Handlebar - Sterz - Manico - Manillar - Handgriep - Rabiça	1	1
17	32878	Mancheron - Handlebar - Sterz - Manico - Manillar - Handgriep - Rabiça	1	1
18	38093	Commande d'accélération - Throttle control - Gashebelgestange - Commando - Acceleratore - Gashebel - Accelerator	1	1
21	30835	Tableau de bord - Controlpanel - Armaturen Brett - Panel de comando - Tablero de mandos - Bedmingsplaat - Panel de comando	1	1
22	31151	Ecrou - Nut - Mutter - Dado - Tuerca - Moer - Parafuso	1	1
23	Z08.L12.N	Rondelle - Washer - Scheibe - Rondella - Arandella - Ring - Anilha	1	1
24	3182	Support - Support - Träger - Supporto - Soporte - Steun - Suporte	1	1
25	33426	Support - Support - Träger - Supporto - Soporte - Steun - Suporte	1	1
26	Z03.8.40	Vis - Screw - Schraube - Vite - Tornillo - Schroef - Parafuso	1	1
27	10055	Obturator - Plasting plug - Verschluss - Otturatore - Obturator - Kungtosplug - Obturador	2	2
29	30933	Levier - Clutch lever - Kupplungshebel - Leva - Maneta - Koppelingshebel - Commando	1	1
30	31358	Timonerie - Clutch control - Gestange - Commando - Mando embrague - Koppelingsstang - Pega	1	1
31	30564	Ressort - Spring - Feder - Molla - Muelle - Veer - Mola	1	2
32	Z03.8.35	Vis - Screw - Schraube - Vite - Tornillo - Schroef - Parafuso	7	7
33	30058	Platine - Support - Tragplatte - Supporto - Pletina - Plaat - Platina	1	1
34	Z03.79.24.16	Vis - Screw - Schraube - Vite - Tornillo - Schroef - Parafuso	2	2
35	013.6.25	Goupille - Pin - Splint - Spina - Pasador - Borgpen - Pino	1	1
36	052.8.8	Vis - Screw - Schraube - Vite - Tornillo - Schroef - Parafuso	1	1
37	30544	Poulie - Pulley - Treibrad - Puleggia - Poulie - Polea - Rol - Polia	1	1
38	30037	Ressort - Spring - Feder - Molla - Muelle - Veer - Mola	1	1
39	Z53.10	Ecrou - Nut - Mutter - Dado - Tuerca - Moer - Parafuso	1	2
40	30046	Bras de marche avant - Arm - Vorrichtung - Supporto - Leva - Rolarm - Braço	1	1
41	11030	Galet tendeur - Tensioner Wheel - Riemenspanrolle - Ruotino - Polea - Rol - Polia	1	2
42	Z03.10.35	Vis - Screw - Schraube - Vite - Tornillo - Schroef - Parafuso	1	1
43	31207	Courroie - Belt - Riemen - Cinghia - Correa - Riem - Correia	1	1
44	33407	Ressort - Spring - Feder - Molla - Muelle - Veer - Mola	1	1
45	31203	Poulie - Pulley - Treibrad - Puleggia - Polea - Rol - Polia	1	1
46	30049	Bras de marche arrière - Arm - Vorrichtung - Supporto - Leva - Rolarm - Braço	1	1
47	33437	Vis - Screw - Schraube - Vite - Tornillo - Schroef - Parafuso	1	1
48	31359	Timonerie de marche arrière - Clutch control - Gestange - Commando - Mando embrague - Koppelingsstang - Pega	1	1
49	024.6.10	Vis - Screw - Schraube - Vite - Tornillo - Schroef - Parafuso	1	1
50	30457	Poulie - Pulley - Treibrad - Puleggia - Polea - Rol - Polia	1	1
51	30036	Guide-courroie - Vee belt guide - Riemenführung - Guida cinghia - Guia de correa - Drijfringeleider - Guia de corria	1	1
52	Z03.79.24.25	Vis - Screw - Schraube - Vite - Tornillo - Schroef - Parafuso	2	2
53	30934	Levier - Clutch lever - Kupplungshebel - Leva - Maneta - Koppelingshebel - Pega	1	1
54	30055	Potence - Strong stancion - Tragsäule - Supporto - Soporte - Steun - Suporte	1	1
55	31168	Chape - Mainframe yoke - Abdeckung sporn - Supporto - Chape - Soporte - Steun - Suporte	1	1
56	030.6003.2	Roulement - Bearing - Kuggelager - Cuscinetto - Cojinete - Koggelager - Rolamento	2	2
57	33402	Arbre - Mainshaft - Antriebswelle - Albero - Pinon - Freesas - Arvore	1	1
58	30521	Chaine - Chain - Kette - Catena - Cadena - Ketting - Cadeira	1	1
59	30518	Arbre - Rotary hoe shaft - Welle Fräsensträger - Albero - Pinon - Freesas - Arvore	1	1
60	030.6007.2	Roulement - Bearing - Kuggelager - Cuscinetto - Cojinete - Koggelager - Rolamento	2	2
61	16625	Joint - Sealing washer - Dichtungsring - Rasamento - Reten - Asafjdichtung - Junta	2	2
62	026.5.10	Vis - Screw - Schraube - Vite - Tornillo - Schroef - Parafuso	20	20
63	30052	Demi-carter - Transmission casing - Halbes Getriebegehäuse - 1/2 carter - 1/2 Carter - 1/2 Aandrijfkap - 1/2 carter	1	1
64	30051	Demi-carter - Transmission casing - Halbes Getriebegehäuse - 1/2 carter - 1/2 Carter - 1/2 Aandrijfkap - 1/2 carter	1	1
65	Z53.5	Ecrou - Nut - Mutter - Dado - Tuerca - Moer - Parafuso	20	20
66	Z08.L10N	Rondelle - Washer - Scheibe - Rondella - Arandela - Ring - Anilha	2	3
67	Z03.10.16	Vis - Screw - Schraube - Vite - Tornillo - Schroef - Parafuso	1	1
68	011.10	Ecrou - Nut - Mutter - Dado - Tuerca - Moer - Parafuso	2	2
69	012.10.AZ	Rondelle - Washer - Scheibe - Rondella - Arandela - Ring - Anilha	2	2
70	003.10.60	Vis - Screw - Schraube - Vite - Tornillo - Schroef - Parafuso	2	2
71	30030	Carter boulonné - Bolted casing - Getriebkasten verboltz - Carte vite - Carter - Aandrijfkap - Carter	1	1
72	30042	Axe - Screw - Schraube - Vite - Tornillo - Schroef - Parafuso	1	1
73	31202	Courroie - Belt - Riemen - Cinghia - Correa - Riem - Correia	1	1
74	30619	Poulie - Pulley - Treibrad - Puleggia - Polea - Rol - Polia	1	1
75	Z03.8.25	Vis - Screw - Schraube - Vite - Tornillo - Schroef - Parafuso	1	1
76	31142	Levier - Lever - Vorrichtung - Supporto - Maneta - Hendel - Alavanca	1	1

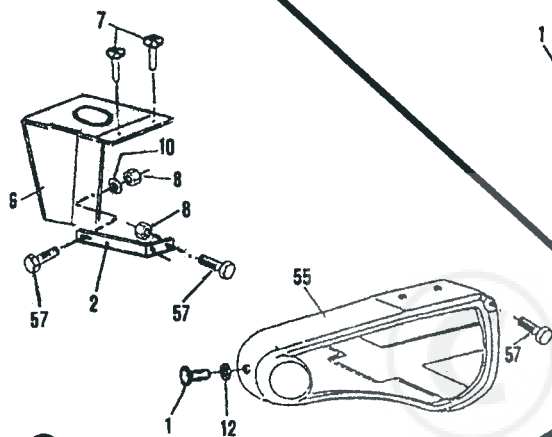
* I : vitesse avant / I front gear
 * II : vitesse avant + vitesse arrière / I front gear + I reverse



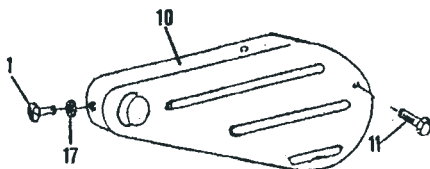
A



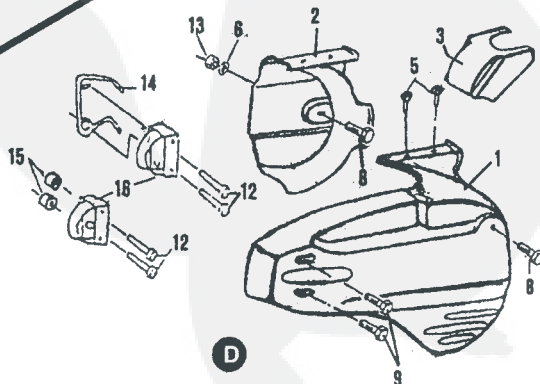
B



C





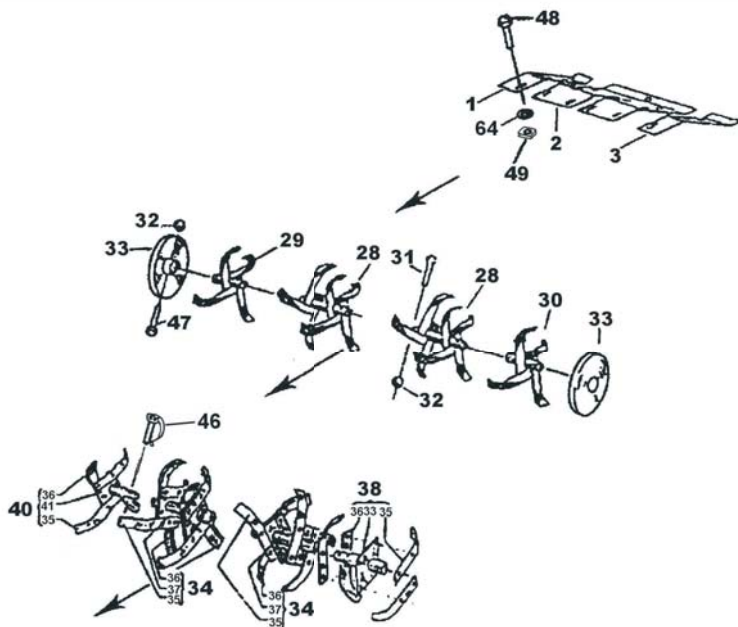
D



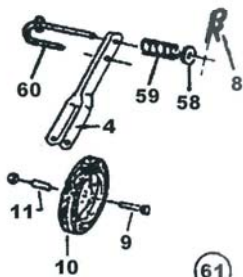
NS23 - NS25 - ES23 - ES25 - PB23 - PB25 - LB23 - LB25 - S26

Rep. Nr No	Réf. Ref. Artikel - Besuch nr	Désignation - Part name - Bezeichnung - Descrizione Descripción - Omschrijving - Designação	3,5 CV ➤ I	5 CV 5,5 CV ➤ I	5 CV 5,5 CV ➤ I*	
A	1 33420	Rivet - Pin - Achse - Perno - Eje - Wielas - Elxo	1	1	1	
	6 33413	Support - Support - Träger - Supporto - Soporte - Steun - Suporte	x	x	x	
	8 31296	Capot - Cover - Tragsäulenhaube - Coperchio - Capo - Kap - Cobertura	x	x	x	
	9 31275	Capot - Cover - Tragsäulenhaube - Coperchio - Capo - Kap - Cobertura	x	x	x	
	38038	Capot NS - Cover NS - Tragsäulenhaube NS - Coperchio NS - Capo NS - Kap NS - Cobertura NS	x	x	x	
	10 30330	Rivet - Pin - Achse - Perno - Eje - Wielas - Elxo	2	2	2	
	11 30071	Vis - Screw - Schraube - Vite - Tornillo - Schroef - Parafuso	4	4	4	
	12 Z53-6	Ecrou - Nut - Mutter - Dado - Tuerca - Moer - Porca	3	3	3	
	15 Zo8.L6N	Rondelle - Washer - Scheibe - Rondella - Arandela - Ring - Anilha	4	4	4	
	16 71378	Rondelle - Washer - Scheibe - Rondella - Arandela - Ring - Anilha	1	1	1	
	B	1 33420	Rivet - Pin - Achse - Perno - Eje - Wielas - Elxo	1	1	1
		6 30330	Rivet - Pin - Achse - Perno - Eje - Wielas - Elxo	2	2	2
		7 33415	Support - Support - Träger - Supporto - Soporte - Steun - Suporte	x	x	x
		9 Z53-6	Ecrou - Nut - Mutter - Dado - Tuerca - Moer - Porca	3	3	3
		10 31277	Capot - Cover - Riemenhaube - Coperchio - Capo - Kap - Cobertura	x	x	x
		11 30071	Vis - Screw - Schraube - Vite - Tornillo - Schroef - Parafuso	4	4	4
12 31372		Capot - Cover - Riemenhaube - Coperchio - Capo - Kap - Cobertura	3	3	3	
15 Zo8.L6N		Rondelle - Washer - Scheibe - Rondella - Arandela - Ring - Anilha	4	4	4	
17 71378		Rondelle - Washer - Scheibe - Rondella - Arandela - Ring - Anilha	1	1	1	
C		1 33420	Rivet - Pin - Achse - Perno - Eje - Wielas - Elxo	1	1	1
	2 33413	Support - Support - Träger - Supporto - Soporte - Steun - Suporte	x	x	x	
	6 31116	Capot - Cover - Riemenhaube - Coperchio - Capo - Kap - Cobertura	x	x	x	
	7 30330	Rivet - Pin - Achse - Perno - Eje - Wielas - Elxo	2	2	2	
	8 Z53-6	Ecrou - Nut - Mutter - Dado - Tuerca - Moer - Porca	3	3	3	
	10 Zo8.L6N	Rondelle - Washer - Scheibe - Rondella - Arandela - Ring - Anilha	4	4	4	
	12 71378	Rondelle - Washer - Scheibe - Rondella - Arandela - Ring - Anilha	1	1	1	
	55 31235	Capot - Cover - Riemenhaube - Coperchio - Capo - Kap - Cobertura	x	x	x	
	38039	Capot NS - Cover NS - Tragsäulenhaube NS - Coperchio NS - Capo NS - Kap NS - Cobertura NS	x	x	x	
	57 30071	Vis - Screw - Schraube - Vite - Tornillo - Schroef - Parafuso	4	4	4	
	D	1 31390	Capot - Cover - Riemenhaube - Coperchio - Capo - Kap - Cobertura	x	x	x
2 31391		Capot - Cover - Riemenhaube - Coperchio - Capo - Kap - Cobertura	x	x	x	
3 31392		Capot - Cover - Riemenhaube - Coperchio - Capo - Kap - Cobertura	x	x	x	
5 30330		Rivet - Pin - Achse - Perno - Eje - Wielas - Elxo	3	3	3	
6 Zo8.L6N		Rondelle - Washer - Scheibe - Rondella - Arandela - Ring - Anilha	4	4	4	
8 30071		Vis - Screw - Schraube - Vite - Tornillo - Schroef - Parafuso	2	2	2	
9 30072		Vis - Screw - Schraube - Vite - Tornillo - Schroef - Parafuso	2	2	2	
12 Zo3.79-24.25		Vis - Screw - Schraube - Vite - Tornillo - Schroef - Parafuso	2	2	2	
13 Z53-6		Ecrou - Nut - Mutter - Dado - Tuerca - Moer - Porca	1	1	1	
14 30036		Guide-courroie - Vee belt guide - Riemenführung - Guida cinghia - Guia de correa - Drijfriemgeleider - Guia de correa	x	x	x	
15 33940		Entretoise - Spacer - Distanzstück - Distanziale - Distanciadador - Afstandsstück - Separador	2	2	2	
16 30034		Guide-courroie - Vee belt guide - Riemenführung - Guida cinghia - Guia de correa - Drijfriemgeleider - Guia de correa	x	x	x	

*  : i vitesse avant / i front gear
 *  : i vitesse avant + i vitesse arrière / i front gear + i renverse

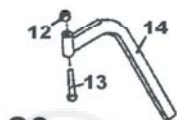


S2 - NS



61

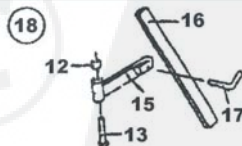
S2



S2

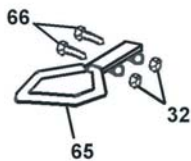


NS

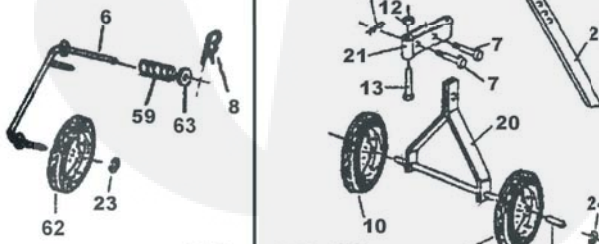


18

S2



S2



NS

S2

19

NS23 - NS25 - ES23 - ES25 - PB23 - PB25 - LB23 - LB25 - S26

Rep. Nr No N°	Réf. Réf. Besuch nr	Désignation - Part name - Bezeichnung - Descrizione Descripcion - Omschrijving - Designação	3,5 cv	5 cv ou 5,5 cv
1	30270	Extension D. tôle - Extension R. - Verbreiterung R. - Estensione D. - Estencion D. - Extra R. spatbord - Extensão D.	x	x
2	30838	Capot - Stone-guard - Werkzeug haube L. - Protezione - Capo - Kapo - Capot	x	x
3	30271	Extension G. tôle - Extension L. - Verbreiterung L. - Estensione S. - Estencion G. - Extra L. spatbord - Extensão E.	x	x
4	30603	Fourche - Fork - Radgabe - Supporto - Horquille - Vork - Forquilha	x	x
5	38014	Eperon - Leg - Stütze - Puntone - Espolon - Spoorstang - Apolo	l	l
6	38016	Fourche - Fork - Radgabe - Supporto - Horquille - Vork - Forquilha	l	l
7	30608	Chevillon - Pin - Bolzen - Perno - Pasador - Pen - Retentor	x	x
8	014-3-25	Goupille - Pin - Splint - Coppiglia - Pasador - Borgpen - Cavilha	x	x
9	Z04.10.80	Boulon - Bolt - Bolzen - Vite - Tornillo - Bout - Parafuso	x	x
10	30601	Roue - Wheel - Rad - Ruota - Rueda - Wiel - Roda	x	x
11	30602	Coussinet - Spacer - Radlager - Distanziale - Casquilla - Lagerbus - Separador	x	x
12	Z53.12	Ecrou - Nut - Mutter - Dado - Tuerca - Moer - Porca	x	x
13	Z03.12.100	Vis - Nut - Schraube - Vite - Tornillo - Schroef - Parafuso	x	x
14	30578	Eperon - Leg - Stütze - Puntone - Espolon - Spoorstang - Apolo	x	x
15	30611	Support - Support - Slützenträger - Supporto - Soporte - Steun - Suporte	x	x
16	30614	Eperon - Leg - Stütze - Puntone - Espolon - Spoorstang - Apolo	x	x
17	30615	Clé - Pin - Schlüssel - Vite - Tornillo - Borghevel - Chave	x	x
18	30610	Ensemble éperon - Adjustable leg - Satz Stütze - Ass. puntone - Conjunto espolon - Spoorstangmontage - Conjunto de espao	x	x
19	31672	Ensemble roues - Carrying wheels - Satz Transportrad - Ass. Ruote - Conjunto ruedas - Wiel montage - Conjunto de rodas	x	x
20	31675	Support - Support - Slützenträger - Supporto - Soporte - Steun - Suporte	x	x
21	31673	Etrier - Support - Bügel - Morsetto - Soporte - Beugel - Estribo	x	x
22	31654	Eperon - Leg - Stütze - Puntone - Espolon - Spoorstang - Apolo	x	x
23	33762	Clips - Clip - Cli p - Clips - Circlips - Veering - Grampos	l	l
24	42008	Clips - Clip - Cli p - Clips - Circlips - Veering - Grampos	x	x
28	30630	Couronne 40x4 - Hoe wheel 40x4 - Kranz 40x4 - Fresa 40x4 - Corona doble - Frees - Coroa	x	x
29	30636	Couronne D.40x4 - R/H Hoe wheel 40x4 - Kranz R.40x4 - Fresa D.40x4 - Corona D. - Rechterfrees - Coroa D	x	x
30	30637	Couronne G.40x4 - L/H Hoe wheel 40x4 - Kranz L.40x4 - Fresa Sx40x4 - Corona L. - Linkerfrees - Coroa E.	x	x
31	203-8-40	Vis - Screw - Schraube - Vite - Tornillo - Schroef - Parafuso	x	x
32	Z53.8	Ecrou - Nut - Mutter - Dado - Tuerca - Moer - Porca	x	x
33	30649	Disque protège-plantes plastique - Disc - Schutzscheibe - Dischi - Disco - Schijf - Disco	x	x
	30641	Disque protège-plantes métal - Disc - Schutzscheibe - Dischi - Disco - Schijf - Disco	x	x
34	30820	Couronne 40x4 - Hoe wheel 40x4 - Kranz 40x4 - Fresa 40x4 - Corona doble - Frees - Coroa	x	x
35	30832	Outils D.40x4 - R/H Hoe tool 40x4 - Werkzeug R.40x4 - Fresa D.40x4 - Cuchilla D. - Rechtermes - Utensilio D.	x	x
36	30833	Outils G.40x4 - L/H Hoe tool 40x4 - Werkzeug L.40x4 - Fresa Sx40x4 - Cuchilla L. - Linkermes - Utensilio E.	x	x
37	30653	Moyeu - Hub - Nabe - Mozzo - Eje - Naaf - Cubo de roda	x	x
38	30827	Couronne G.40x4 - L/H Hoe wheel 40x4 - Kranz L.40x4 - Fresa Sx40x4 - Corona L. - Linkerfrees - Coroa E.	x	x
39	30818	Moyeu G. - Hub L/H - Nabe R. - Mozzo DX - Eje - Naaf - Cubo de roda	x	x
40	30826	Couronne D.40x4 - R/H Hoe wheel 40x4 - Kranz R.40x4 - Fresa D.40x4 - Corona D. - Rechterfrees - Coroa D	x	x
41	30817	Moyeu D. - Hub R/H - Nabe R. - Mozzo DX - Eje - Naaf - Cubo de roda	x	x
46	31493	Goupille - Pin - Splint - Coppiglia - Pasador - Borgpen - Pino	x	x
47	Z03.08.50	Vis - Screw - Schraube - Vite - Tornillo - Schroef - Parafuso	x	x
48	30809	Vis - Screw - Schraube - Vite - Tornillo - Schroef - Parafuso		6
49	39146	Ecrou - Nut - Mutter - Dado - Tuerca - Moer - Porca		6
58	Z08.110N	Rondelle - Washer - Scheibe - Rondella - Arandela - Ring - Anilha	x	x
59	33902	Ressort - Spring - Feder - Molla - Muelle - Veer - Mola	x	x
60	33419	Cavalier - Pin - Achse - Perno - Eje - Wielas - Eixo	x	x
61	33425	Ensemble roue avant - Carrying wheel - Satz Transportrad - Ass. ruote - Conjunto ruedas - Wiel montage - Conjunto de rodas	x	x
62	38022	Roue - Wheel - Rad - Ruota - Rueda - Wiel - Rodas	x	x
63	Z08.114N	Rondelle - Washer - Scheibe - Rondella - Arandela - Ring - Anilha	x	x
64	39147	Rondelle - Washer - Scheibe - Rondella - Arandela - Ring - Anilha		6
65	39268	Pare-chocs - Support - Trager - Supporto - Soporte - Steun - Suporte	x	x
66	Z03.8.35	Vis - Nut - Schraube - Vite - Tornillo - Schroef - Parafuso	x	x