

Fig.	Références	Désignation	Part Name	Bezeichnung	Descrizione	Descripcion	Designação	Omschrijving	Qté
1	Z53.8	Ecrou	Nut	Mutter	Dado	Tuerca	Parafuso	Moer	6
2	34574	Entretoise	Spacer	Distanzstück	Distanziale	Distanciador	Separador	Afstandsbuis	4
3	Z08.M8N	Rondelle	Washer	Scheibe	Rondella	Arandela	Anilha	Ring	4
4	Z26.8.55	Vis	Screw	Schraube	Vite	Tomillo	Parafuso	Schroef	2
5	Z26.8.60	Vis	Screw	Schraube	Vite	Tomillo	Parafuso	Schroef	2
6	38093	Cde d'accélération	Throttle control	Gashebel gestange	Commando	Acceleratore	Accelerator	Gashebel	1
7	42032	Collier	Clip	Klemmschelle	Ferma cavo	Abrazadera	Gancho	Kabelbinder	4
8	Z03.6.50	Vis	Screw	Schraube	Vite	Tomillo	Parafuso	Schroef	1
9	30407	Boitier	Plastic cap	Griffabdeckung	Copri	Tapon plastico	Tampao plastico	Kunststoffkap	1
10	Z53.6	Ecrou	Nut	Mutter	Dado	Tuerca	Parafuso	Moer	1
11	16706	Poignée	Handle	Sterzgriff	Manopola	Empunadura	Pega de rabica	Handgriep	2
12	32878	Mancheron	Handlebar	Sterz	Manico	Manillar	Rabica	Handvat	1
13	Z08.L12N	Rondelle	Washer	Scheibe	Rondella	Arandela	Anilha	Ring	1
14	30804	Levier	Lever clutch	Kupplungsgriff	Manopola	Maneta	Alavanca	Koppelingshendel	1
15	Z03.12.120	Vis	Screw	Schraube	Vite	Tomillo	Parafuso	Schroef	1
16	Z11.8	Ecrou	Nut	Mutter	Dado	Tuerca	Parafuso	Moer	1
17	31182	Support	Support	Träger	Supporto	Soporte	Suporte	Steun	1
18	33426	Support	Support	Träger	Supporto	Soporte	Suporte	Steun	1
19	Z03.8.40	Vis	Screw	Schraube	Vite	Tomillo	Parafuso	Moer	1
20	31351	Timonerie M. Avant	Clutch control	Gestange	Cavo semovenza	Mando de embrague	Commando	Koppelingsstang	1
21	31352	Timonerie M. Arrière	Clutch control	Gestange	Cavo semovenza	Mando de embrague	Commando	Koppelingsstang	1
22	062.RS12	Circlips	Circlip	Clips	Seeger	Circlips	Anel	Circlip	1
23	11264	Cheville	Axle	Achse	Astina	Eje	Eixo	Wielas	1
24	34256	Support	Support	Träger	Supporto	Soporte	Suporte	Steun	1
25	30615	Clé de blocage	Pin	Schlüssel	Vite	Tomillo	Parafuso	Borghewel	1
26	34257	Eperon	Leg	Stütze	Puntone	Espolon	Apaio	Spoortstang	1
27	30748	Ecrou	Nut	Mutter	Dado	Tuerca	Parafuso	Moer	1
28	34550	Carter	Carter	Carter	Scocca	Carter	Carter	Aandrijfkap	1
29	30749	Bras	Arm	Vorrichtung	Leva	Leva	Braço	Rolarm	1
31	Z63.10.30	Vis	Screw	Schraube	Vite	Tomillo	Parafuso	Schroef	1
32	062.RS9	Circlips	Circlip	Clips	Seeger	Circlips	Anel	Circlip	1
33	30456	Ressort	Spring	Feder	Molla	Muelle	Mola	Veer	1
34	42008	Rondelle	Washer	Scheibe	Rondella	Arandela	Anilha	Ring	1
35	34444	Bras	Arm	Vorrichtung	Leva	Leva	Braço	Rolarm	1
36	Z11.10	Ecrou	Nut	Mutter	Dado	Tuerca	Parafuso	Moer	4
37	11030	Galet	Tensioner wheel	Riemenspannrolle	Puleggia	Polea	Polia	Rol	3
38	Z08.L10N	Rondelle	Washer	Scheibe	Rondella	Arandela	Anilha	Ring	2
39	Z03.10.40	Vis	Screw	Schraube	Vite	Tomillo	Parafuso	Schroef	1
40	30563	Ressort	Spring	Feder	Molla	Muelle	Mola	Veer	1
41	34537.1	Poulie	Pulley	Treibrad	Puleggia	Polea	Polia	Riemenschrijf	1
42	34559	Courroie	Belt	Riemen	Cinghia	Correa	Correia	Riem	1
43	Z53.6	Ecrou	Nut	Mutter	Dado	Tuerca	Pino	Moer	13
44	34567	Courroie	Belt	Riemen	Cinghia	Correa	Parafuso	Riem	1
45	013.7.35	Goupille	Pin	Splint	Spina	Pasador	Polia	Borgpen	1
46	024.6.10	Vis	Screw	Schraube	Vite	Tomillo	Parafuso	Schroef	1
47	30457	Poulie	Pulley	Treibrad	Puleggia	Polea	Suporte	Riemenschrijf	1
48	Z03.6.16	Vis	Screw	Schraube	Vite	Tomillo	Parafuso	Schroef	3
49	34568	Support	Support	Träger	Supporto	Soporte	Suporte	Steun	1
50	Z11.6	Ecrou	Nut	Mutter	Dado	Tuerca	Parafuso	Moer	1
51	Z12.6AZ	Rondelle	Washer	Scheibe	Rondella	Arandela	Anilha	Ring	1
52	33776	Vis	Screw	Schraube	Vite	Tomillo	Parafuso	Schroef	1
53	Z08.L6N	Rondelle	Washer	Scheibe	Rondella	Arandela	Anilha	Ring	4
54	Z03.6.30	Vis	Screw	Schraube	Vite	Tomillo	Parafuso	Schroef	2
55	Z03.792425	Vis	Screw	Schraube	Vite	Tomillo	Parafuso	Schroef	2
56	34538	Poulie	Pulley	Treibrad	Puleggia	Polea	Polia	Riemenschrijf	1
57	34569	Support	Support	Träger	Supporto	Soporte	Suporte	Steun	1
58	30472	Guide-courroie	Vee bell guide	Riemenführung	Guida cinghia	Guia de correa	Guia de correia	Drijfhandgeleider	1
59	052.8.8	Vis	Screw	Schraube	Vite	Tomillo	Parafuso	Schroef	1
60	31392	Capot	Cover	Haube	Coperchio	Capo	Cobertura	Kap	1
61	30564	Ressort	Spring	Feder	Molla	Muelle	Parafuso	Veer	2
62	31390	Capot	Cover	Riemenhaube	Coperchio	Capo	Cobertura	Kap	1
63	31143	Vis	Screw	Schraube	Vite	Tomillo	Mola	Schroef	2
64	31391	Capot	Cover	Haube	Coperchio	Capo	Cobertura	Kap	1
65	31529	Cache-écrou	Plastic cap	Mutternabdeckung	Copri	Tapon plastico	Tampão plastico	Kunststoffkap	1
66	31494	Cache-écrou	Plastic cap	Mutternabdeckung	Copri	Tapon plastico	Tampão plastico	Kunststoffkap	6
67	Z03.8.20	Vis	Screw	Schraube	Vite	Tomillo	Parafuso	Schroef	2
68	Z08.L8N	Rondelle	Washer	Scheibe	Rondella	Arandela	Anilha	Ring	2
69	30809	Vis	Screw	Schraube	Vite	Tomillo	Parafuso	Schroef	12
70	34546	Capot D.	Stone-guard R.	Werkzeug Haube R.	Protezione D.	Capo	Capot	Kapo	1
	34547	Capot G.	Stone-guard L.	Werkzeug Haube L.	Protezione S.	Capo	Capot	Kapo	1
71	34548	Extension D.	Extension R.	Verbreiterung R.	Estensione D.	Estencion D.	Extensão D.	Extra R. spatbord	1
	34549	Extension G.	Extension L.	Verbreiterung L.	Estensione S.	Estencion I.	Extensão E.	Extra L. spatbord	1
72	30582	Extension D.	Extension R.	Verbreiterung R.	Estensione D.	Estencion D.	Extensão D.	Extra R. spatbord	1
	30581	Extension G.	Extension L.	Verbreiterung L.	Estensione S.	Estencion I.	Extensão E.	Extra L. spatbord	1
73	30601	Roue	Wheel	Rad	Ruota	Rueda	Roda	Wiel	1
74	30602	Coussinet	Spacer	Distanzstück	Distanziale	Distanciador	Separador	Afstandsstück	1
75	Z03.10.80	Vis	Screw	Schraube	Vite	Tomillo	Parafuso	Schroef	1
76	34557	Fourche	Fork	Radgabel	Supporto	Horquilla	Forquilha	Vork	1
77	34555	Cavalier	Pin	Achse	Perno	Eje	Eixo	Wiel	1
78	33902	Ressort	Spring	Feder	Molla	Muelle	Mola	Veer	1
79	014.3.25	Goupille	Pin	Splint	Spina	Pasador	Pino	Borgpen	1
80	Z08.L10N	Rondelle	Washer	Scheibe	Rondella	Arandela	Anilha	Ring	1
81	Z12.8AZ	Rondelle	Washer	Scheibe	Rondella	Arandela	Anilha	Ring	1
82	Z53.10	Ecrou	Nut	Mutter	Dado	Tuerca	Parafuso	Moer	1
83	30554	Galet	Tensioner Wheel	Riemenspannrolle	Puleggia	Polea	Polia	Rol	3

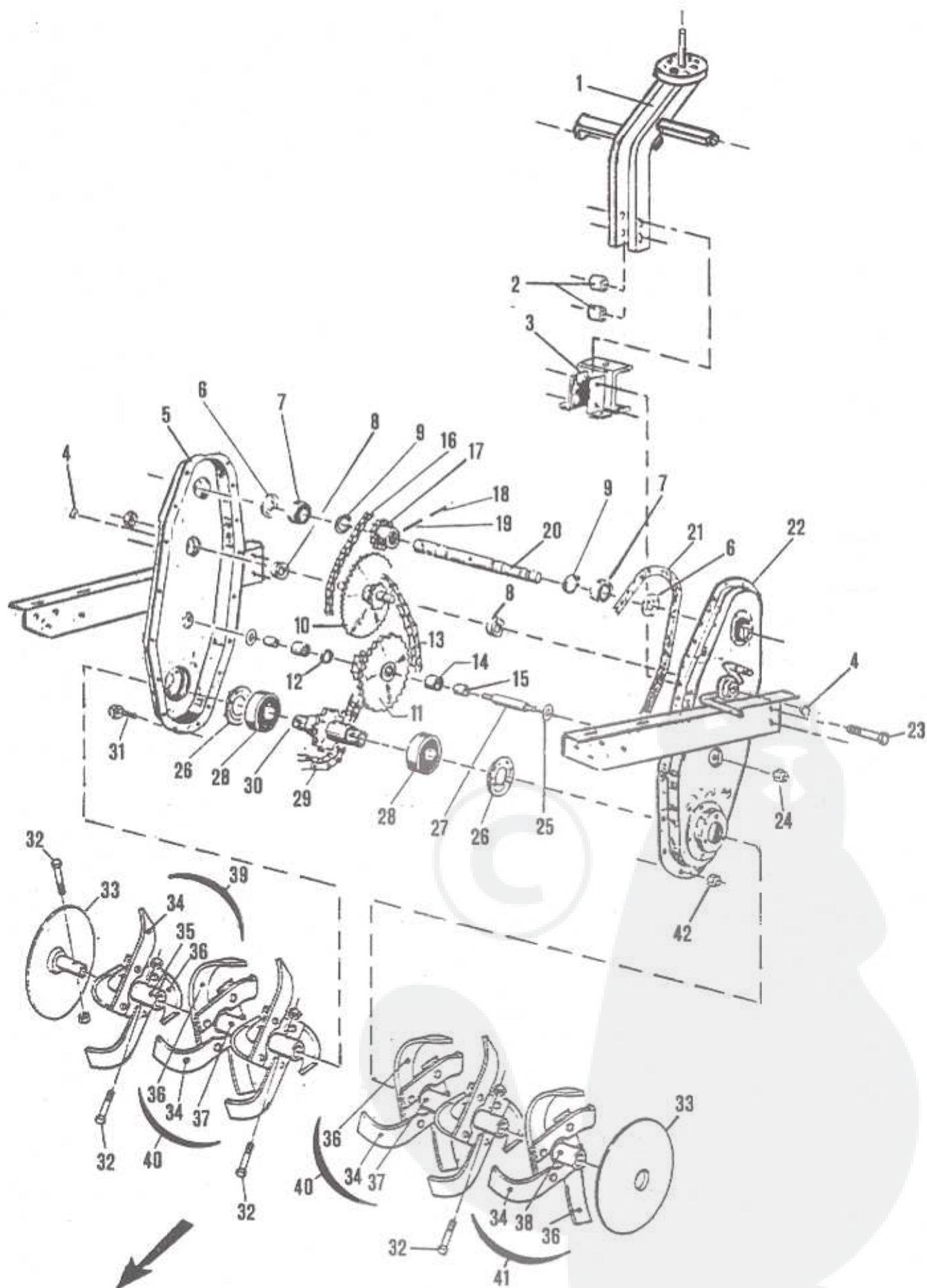
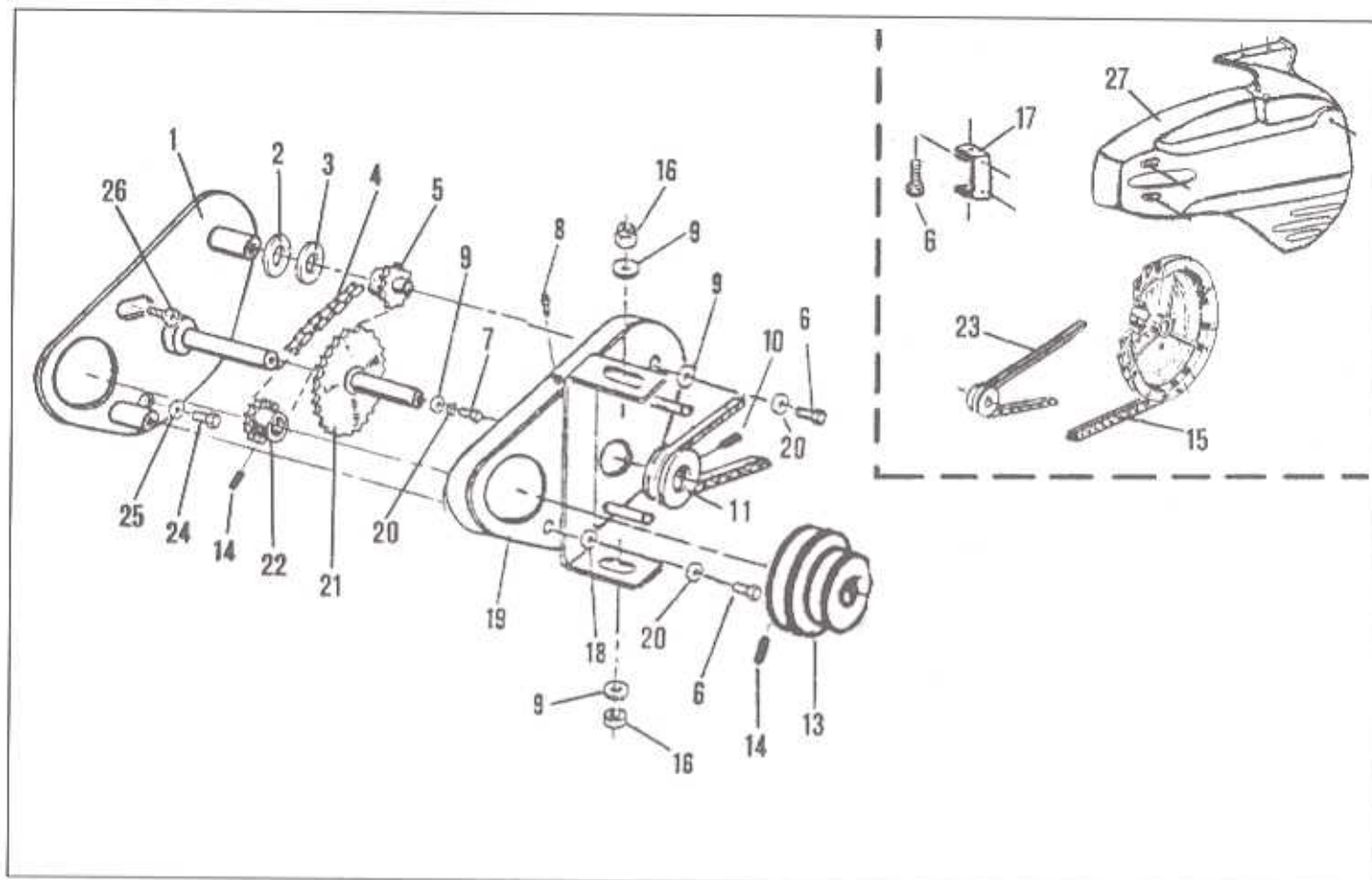


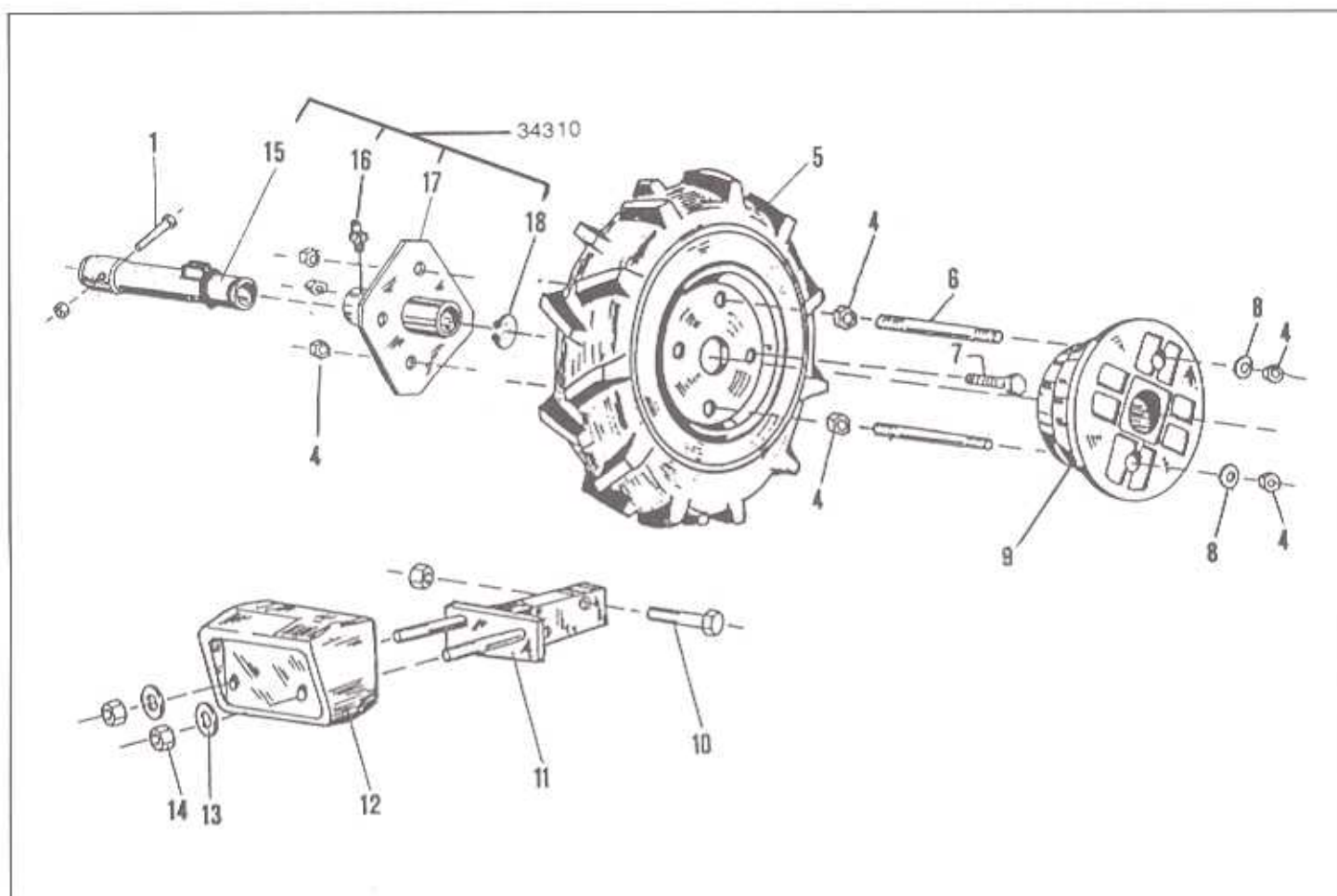
Fig.	Références	Désignation	Part Name	Bezeichnung	Descrizione	Descripcion	Designação	Omschrijving	Qté
1	30055	Potence	Fixed stanchion	Träger	Supporto	Soporte	Suporte	Steun	X
2	31129	Entretoise	Spacer	Distanzstück	Distanziale	Distanciador	Separador	Afstandbuis	2
3	34545	Chape	Mainframe yoke	Träger	Supporto	Soporte	Suporte	Steun	X
4	10055	Obturateur	Plastic plug	Verschluß	Otturatore	Obturador	Obturator	Kunststofplug	2
5	34552	Demi-carter	Transmission casing	Getriebhaue	Carter	Carter	Carter	Aandrijfkap	X
6	16640	Joint	Sealing washer	Dichtungsring	Rasamento	Reten	Junta	Asafdichting	2
7	030.6004.2	Roulement	Bearing	Kugellager	Rodiamento	Cojinete	Rolamento	Kogellager	2
8	030.6202.2	Roulement	Bearing	Kugellager	Rodiamento	Cojinete	Rolamento	Kogellager	2
9	021.20	Circlips	Circlip	Clips	Seeger	Circlips	Anel	Circlip	2
10	10765	Pignon	Pinion	Ritzel	Ingranaggio	Pinon	Pinhão	Tanrad	1
11	10768	Pignon	Pinion	Ritzel	Ingranaggio	Pinon	Pinhão	Tanrad	1
12	10065	Entretoise	Spacer	Distanzstück	Distanziale	Distanciador	Separador	Afstandsbuis	1
13	10082	Chaine	Chain	Kette	Catena	Cadena	Cadeia	Ketting	1
14	031.HK1516	Roulement	Bearing	Kugellager	Rodiamento	Cojinete	Rolamento	Kogellager	2
15	048.LR1215	Bague	Spacer	Distanzstück	Distanziale	Distanciador	Separador	Afstandsbuis	2
16	10081	Chaine	Chain	Kette	Catena	Cadena	Cadeia	Ketting	1
17	16943	Pignon	Pinion	Ritzel	Ingranaggio	Pinon	Pinhão	Tanrad	1
18	013.3.35	Goupille	Pin	Splint	Spina	Pasador	Pino	Borgpen	1
19	013.5.30	Goupille	Pin	Splint	Spina	Pasador	Pino	Borgpen	1
20	34534	Arbre	Shaft	Welle	Albero	Eje	Eixo	Wielas	1
21	10049	Joint	Casing seal	Dichtung	Paraolio	Junta carter	Junta	Voeg	1
22	34551	Demi-carter	Transmission casing	Getriebhaue	Carter	Carter	Carter	Aandrijfkap	X
23	Z04.10.70	Boulon	Screw	Schraube	Vite	Tornillo	Parafuso	Schroef	2
24	Z10.10	Ecrou	Nut	Mutter	Dado	Tuerca	Parafuso	Moer	2
25	10064	Rondelle	Washer	Scheibe	Rondella	Arandela	Anilha	Ring	2
26	16625	Joint	Sealing washer	Dichtungsring	Rasamento	Reten	Junta	Asafdichting	2
27	10063	Axe	Axle	Achse	Ástina	Eje	Eixo	Wielas	1
28	030.6007.2	Roulement	Bearing	Kugellager	Rodiamento	Cojinete	Rolamento	Kogellager	2
29	10083	Chaine	Chain	Kette	Catena	Cadena	Cadeia	Ketting	1
30	34541	Arbre	Shaft	Welle	Albero	Eje	Eixo	Wielas	1
31	003.6.12	Vis	Screw	Schraube	Vite	Tornillo	Parafuso	Schroef	18
32	Z04.10.40	Boulon	Screw	Schraube	Vite	Tornillo	Parafuso	Moer	6
33	34277	Disque	Disc	Scheibe	Dischi	Disco	Disco	Schijf	2
34	30950	Outil D.	R/H Hoe tool	Werkzeug R.	Fresa Dx	Cuchilla D.	Ustensilio D.	Rechtermes	12
35	34272	Moyeu D.	Hub R/H	Nabe R.	Mozzo Dx	Eje D.	Cubo de coroa	Naaf	1
36	30951	Outil G.	L/H Hoe wheel	Werkzeug L.	Fresa Sx	Cuchilla I.	Ustensilio E.	Linkermes	12
37	34268	Moyeu	Hub	Nabe	Mozzo	Eje	Cubo	Naaf	2
38	34273	Moyeu G.	Hub L/H	Nabe L.	Mozzo Sx	Eje I.	Cubo de coroa	Naaf	1
39	34270	Couronne D.	R/H Hoe wheel	Kranz R.	Fresa Dx	Corona D.	Coroa D.	Rechtenfrees	1
40	34267	Couronne	Hoe wheel	Kranz	Fresa	Corona	Coroa	Frees	2
41	34271	Couronne G.	L/H Hoe wheel	Kranz L.	Fresa Sx	Corona I.	Coroa E.	Linkerfrees	1
42	Z53.06F100	Ecrou	Nut	Mutter	Dado	Tuerca	Parafuso	Moer	18

S 700 H



Part. N°	Référence	Désignation - Part Name - Bezeichnung - Descrizione - Descripción - Designação - Omschrijving	Qty
1	19870	Platine - Support - Trager - Supporto - Soporte - Suporte - Steun	1
2	Z08.Z12N	Rondelle - Washer - Scheibe - Rondella - Arandela - Anilha - Ring	2
3	47408	Rondelle - Washer - Scheibe - Rondella - Arandela - Anilha - Ring	1
4	19836	Chaîne - Chain - Kette - Catena - Cadena - Cadeia - Ketting	1
5	19867	Pignon - Pinion - Ritzel - Ingranaggio - Pinón - Pinhao - Tanrad	1
6	Z03.6.12	Vis - Screw - Schraube - Vite - Tornillo - Parafuso - Schroef	4
7	19848	Vis - Screw - Schraube - Vite - Tornillo - Parafuso - Schroef	1
8	056.6.100	Graisseur - Grease point - Schmierstelle - Vite - Punto de engrase - Punto de engrase - Smeerpunt	1
9	Z08.L6N	Rondelle - Washer - Scheibe - Rondella - Arandela - Anilha - Ring	5
10	024.6.6	Vis - Screw - Schraube - Vite - Tornillo - Parafuso - Schroef	1
11	19861	Poulie D.19 - Pulley - Treibrad - Puleggia - Polea - Polia - Riemenschijf	1
12	Z03.6.16	Vis - Screw - Schraube - Vite - Tornillo - Parafuso - Schroef	2
13	34538	Poulie ø 19,05 - Pulley - Treibrad - Puleggia - Polea - Polia - Riemenschijf	X
	34582	Poulie ø 20 - Pulley - Treibrad - Puleggia - Polea - Polia - Riemenschijf	X
14	052.8.8	Vis - Screw - Schraube - Vite - Tornillo - Parafuso - Schroef	2
15	34559	Courroie - Belt - Riemen - Cinghia - Correa - Correia - Riem	1
16	Z53.6	Ecrou - Nut - Mutter - Dado - Tuerca - Parafuso - Moer	2
17	34575	Guide-courroie - Veebelt guide - Riementührung - Guida cinghia - Guia de correia - Guia de correia - Drijfriemgeleider	1
18	Z08.Z6N	Rondelle - Washer - Scheibe - Rondella - Arandela - Anilha - Ring	1
19	19839	Couvercle - Cover - Riemenhaube - Coperchio - Capo - Cobertura - Kap	1
20	Z12.6AZ	Rondelle - Washer - Scheibe - Rondella - Arandela - Anilha - Ring	3
21	19869	Pignon - Pinion - Ritzel - Ingranaggio - Pinón - Pinhao - Tanrad	1
22	19828	Pignon ø 19,5 - Pinion - Ritzel - Ingranaggio - Pinón - Pinhao - Tanrad	1
	19827	Pignon ø 20 - Pinion - Ritzel - Ingranaggio - Pinón - Pinhao - Tanrad	1
23	34560	Courroie - Belt - Riemen - Cinghia - Correa - Correia - Riem	X
24	Z03.792420	Vis - Screw - Schraube - Vite - Tornillo - Parafuso - Schroef	1
25	73324	Rondelle - Washer - Scheibe - Rondella - Arandela - Anilha - Ring	1
26	023792420	Vis - Screw - Schraube - Vite - Tornillo - Parafuso - Schroef	1
27	31390	Capot - Cover - Riemenhaube - Coperchio - Capo - Cobertura - Kap	X

ACCESSOIRES - ACCESSORIES - ANBAUTEILE



Part. N°	Référence	Désignation - Part Name - Bezeichnung - Descrizione - Description - Designação - Omschrijving	Qty
1	Z04.10.60	Boulon - Screw - Schraube - Vite - Tornillo - Parafuso - Schroef	2
4	Z11.10	Ecrou - Nut - Mutter - Dado - Tuerca - Parafuso - Moer	12
5	11305	Roue - Wheel - Rad - Ruota - Rueda - Roda - Wiel	2
6	72754	Goujon - Screw - Schraube - Vite - Tornillo - Parafuso - Schroef	4
7	Z04.10.25	Boulon - Screw - Schraube - Vite - Tornillo - Parafuso - Schroef	4
8	Z08.L10N	Rondelle - Washer - Scheibe - Rondella - Arandela - Anilha - Ring	12
9	34354	Masse - Weight - Gewicht - Peso - Peso - Peso - Gewicht	2
10	Z04.10.70	Boulon - Screw - Schraube - Vite - Tornillo - Parafuso - Schroef	2
11	34351	Support - Support - Trager - Supporto - Soporte - Supporte - Steun	1
12	34355	Masse - Weight - Gewicht - Peso - Peso - Peso - Gewicht	1
13	Z08.Z14U	Rondelle - Washer - Scheibe - Rondella - Arandela - Anilha - Ring	2
14	Z11.14	Ecrou - Nut - Mutter - Dado - Tuerca - Parafuso - Moer	2
15	34312	Axe - Axle - Achse - Astina - Eje - Eixo - Wiel	1
16	056.6.100	Graisseur - Grease point - Schmierstelle - Vite - Punto de engrase - Punto de engrase - Smeerpunt	1
17	34315	Moyeu - Hub - Nabe - Mozzo - Eje - Cubo - Naaf	1
18	021.32	Clips - Clip - Clips - Ritegno - Clip - Anel - Clip	1