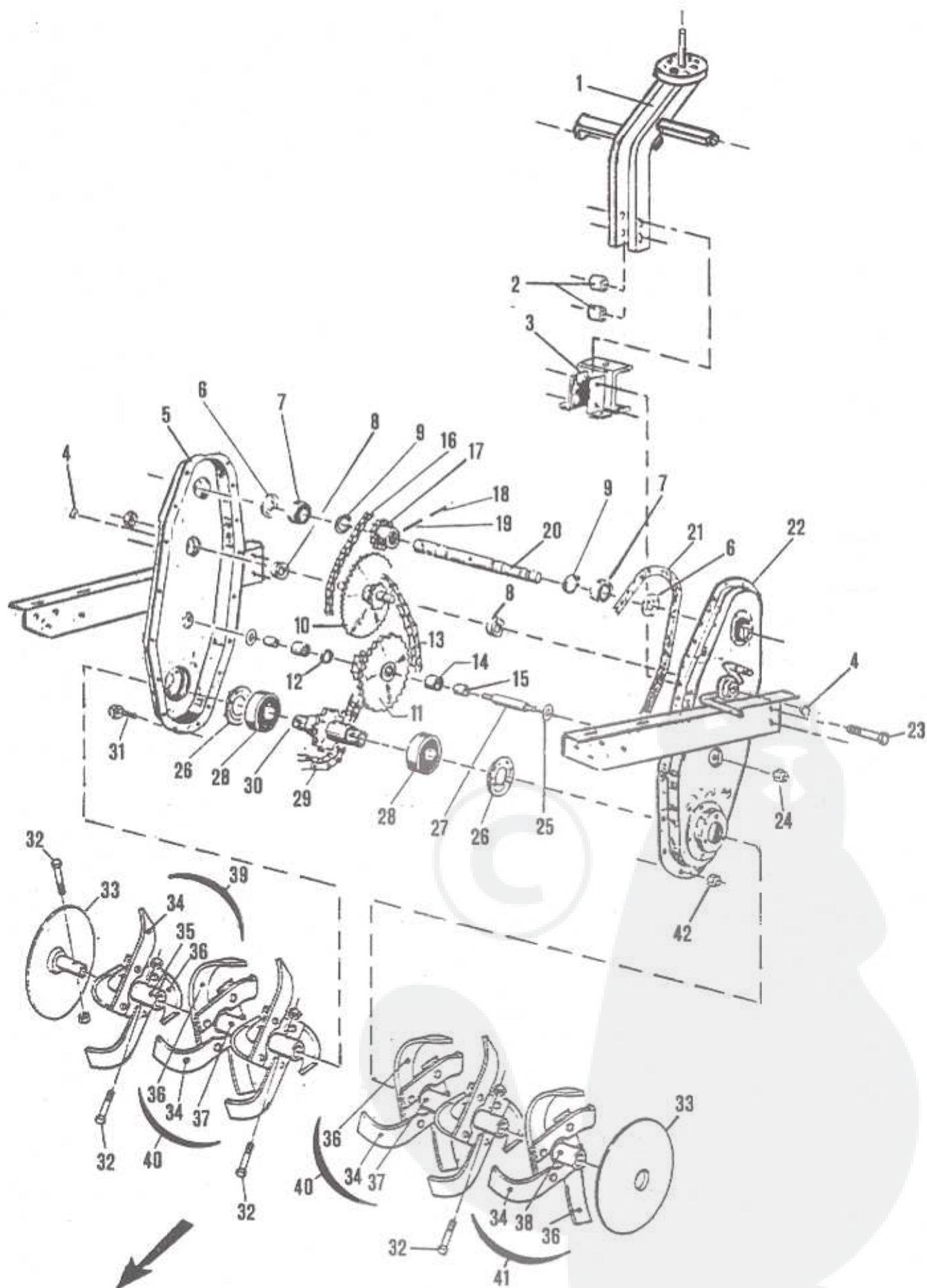
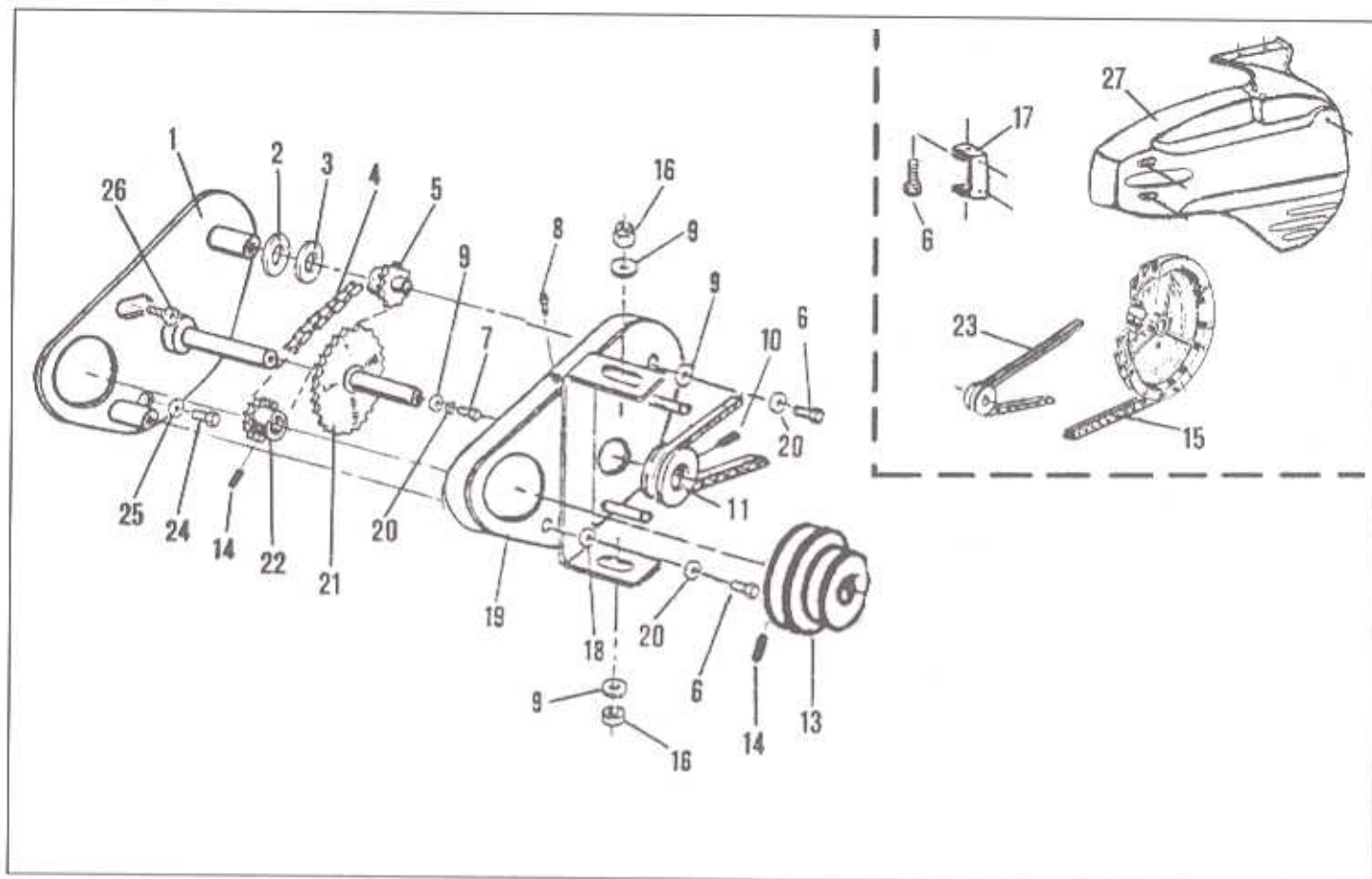


| Fig. | Références | Désignation | Part Name | Bezeichnung | Descrizione | Descripcion | Designação | Omschrijving | Qté |
|------|------------|----------------------|------------------|-------------------|----------------|-------------------|-----------------|-------------------|-----|
| 1 | Z53.8 | Ecrou | Nut | Mutter | Dado | Tuerca | Parafuso | Moer | 6 |
| 2 | 34574 | Entretoise | Spacer | Distanzstück | Distanziale | Distanciador | Separador | Afstandsbuis | 4 |
| 3 | Z08.M8N | Rondelle | Washer | Scheibe | Rondella | Arandela | Anilha | Ring | 4 |
| 4 | Z26.8.55 | Vis | Screw | Schraube | Vite | Tomillo | Parafuso | Schroef | 2 |
| 5 | Z26.8.60 | Vis | Screw | Schraube | Vite | Tomillo | Parafuso | Schroef | 2 |
| 6 | 38093 | Cde d'accélération | Throttle control | Gashebel gestange | Commando | Acceleratore | Accelerator | Gashebel | 1 |
| 7 | 42032 | Collier | Clip | Klemmschelle | Ferma cavo | Abrazadera | Gancho | Kabelbinder | 4 |
| 8 | Z03.6.50 | Vis | Screw | Schraube | Vite | Tomillo | Parafuso | Schroef | 1 |
| 9 | 30407 | Boitier | Plastic cap | Griffabdeckung | Copri | Tapon plastico | Tampao plastico | Kunststoffkap | 1 |
| 10 | Z53.6 | Ecrou | Nut | Mutter | Dado | Tuerca | Parafuso | Moer | 1 |
| 11 | 16706 | Poignée | Handle | Sterzgriff | Manopola | Empunadura | Pega de rabica | Handgriep | 2 |
| 12 | 32878 | Mancheron | Handlebar | Sterz | Manico | Manillar | Rabica | Handvat | 1 |
| 13 | Z08.L12N | Rondelle | Washer | Scheibe | Rondella | Arandela | Anilha | Ring | 1 |
| 14 | 30804 | Levier | Lever clutch | Kupplungsgriff | Manopola | Maneta | Alavanca | Koppelingshendel | 1 |
| 15 | Z03.12.120 | Vis | Screw | Schraube | Vite | Tomillo | Parafuso | Schroef | 1 |
| 16 | Z11.8 | Ecrou | Nut | Mutter | Dado | Tuerca | Parafuso | Moer | 1 |
| 17 | 31182 | Support | Support | Träger | Supporto | Soporte | Suporte | Steun | 1 |
| 18 | 33426 | Support | Support | Träger | Supporto | Soporte | Suporte | Steun | 1 |
| 19 | Z03.8.40 | Vis | Screw | Schraube | Vite | Tomillo | Parafuso | Moer | 1 |
| 20 | 31351 | Timonerie M. Avant | Clutch control | Gestange | Cavo semovenza | Mando de embrague | Commando | Koppelingsstang | 1 |
| 21 | 31352 | Timonerie M. Arrière | Clutch control | Gestange | Cavo semovenza | Mando de embrague | Commando | Koppelingsstang | 1 |
| 22 | 062.RS12 | Circlips | Circlip | Clips | Seeger | Circlips | Anel | Circlip | 1 |
| 23 | 11264 | Cheville | Axle | Achse | Astina | Eje | Eixo | Wielas | 1 |
| 24 | 34256 | Support | Support | Träger | Supporto | Soporte | Suporte | Steun | 1 |
| 25 | 30615 | Clé de blocage | Pin | Schlüssel | Vite | Tomillo | Parafuso | Borghewel | 1 |
| 26 | 34257 | Eperon | Leg | Stütze | Puntone | Espolon | Apaio | Spoortstang | 1 |
| 27 | 30748 | Ecrou | Nut | Mutter | Dado | Tuerca | Parafuso | Moer | 1 |
| 28 | 34550 | Carter | Carter | Carter | Scocca | Carter | Carter | Aandrijfkap | 1 |
| 29 | 30749 | Bras | Arm | Vorrichtung | Leva | Leva | Braço | Rolarm | 1 |
| 31 | Z63.10.30 | Vis | Screw | Schraube | Vite | Tomillo | Parafuso | Schroef | 1 |
| 32 | 062.RS9 | Circlips | Circlip | Clips | Seeger | Circlips | Anel | Circlip | 1 |
| 33 | 30456 | Ressort | Spring | Feder | Molla | Muelle | Mola | Veer | 1 |
| 34 | 42008 | Rondelle | Washer | Scheibe | Rondella | Arandela | Anilha | Ring | 1 |
| 35 | 34444 | Bras | Arm | Vorrichtung | Leva | Leva | Braço | Rolarm | 1 |
| 36 | Z11.10 | Ecrou | Nut | Mutter | Dado | Tuerca | Parafuso | Moer | 4 |
| 37 | 11030 | Galet | Tensioner wheel | Riemenspannrolle | Puleggia | Polea | Polia | Rol | 3 |
| 38 | Z08.L10N | Rondelle | Washer | Scheibe | Rondella | Arandela | Anilha | Ring | 2 |
| 39 | Z03.10.40 | Vis | Screw | Schraube | Vite | Tomillo | Parafuso | Schroef | 1 |
| 40 | 30563 | Ressort | Spring | Feder | Molla | Muelle | Mola | Veer | 1 |
| 41 | 34537.1 | Poulie | Pulley | Treibrad | Puleggia | Polea | Polia | Riemenschrijf | 1 |
| 42 | 34559 | Courroie | Belt | Riemen | Cinghia | Correa | Correia | Riem | 1 |
| 43 | Z53.6 | Ecrou | Nut | Mutter | Dado | Tuerca | Pino | Moer | 13 |
| 44 | 34567 | Courroie | Belt | Riemen | Cinghia | Correa | Parafuso | Riem | 1 |
| 45 | 013.7.35 | Goupille | Pin | Splint | Spina | Pasador | Polia | Borgpen | 1 |
| 46 | 024.6.10 | Vis | Screw | Schraube | Vite | Tomillo | Parafuso | Schroef | 1 |
| 47 | 30457 | Poulie | Pulley | Treibrad | Puleggia | Polea | Suporte | Riemenschrijf | 1 |
| 48 | Z03.6.16 | Vis | Screw | Schraube | Vite | Tomillo | Parafuso | Schroef | 3 |
| 49 | 34568 | Support | Support | Träger | Supporto | Soporte | Suporte | Steun | 1 |
| 50 | Z11.6 | Ecrou | Nut | Mutter | Dado | Tuerca | Parafuso | Moer | 1 |
| 51 | Z12.6AZ | Rondelle | Washer | Scheibe | Rondella | Arandela | Anilha | Ring | 1 |
| 52 | 33776 | Vis | Screw | Schraube | Vite | Tomillo | Parafuso | Schroef | 1 |
| 53 | Z08.L6N | Rondelle | Washer | Scheibe | Rondella | Arandela | Anilha | Ring | 4 |
| 54 | Z03.6.30 | Vis | Screw | Schraube | Vite | Tomillo | Parafuso | Schroef | 2 |
| 55 | Z03.792425 | Vis | Screw | Schraube | Vite | Tomillo | Parafuso | Schroef | 2 |
| 56 | 34538 | Poulie | Pulley | Treibrad | Puleggia | Polea | Polia | Riemenschrijf | 1 |
| 57 | 34569 | Support | Support | Träger | Supporto | Soporte | Suporte | Steun | 1 |
| 58 | 30472 | Guide-courroie | Vee bell guide | Riemenführung | Guida cinghia | Guia de correa | Guia de correia | Drijfhandgeleider | 1 |
| 59 | 052.8.8 | Vis | Screw | Schraube | Vite | Tomillo | Parafuso | Schroef | 1 |
| 60 | 31392 | Capot | Cover | Haube | Coperchio | Capo | Cobertura | Kap | 1 |
| 61 | 30564 | Ressort | Spring | Feder | Molla | Muelle | Parafuso | Veer | 2 |
| 62 | 31390 | Capot | Cover | Riemenhaube | Coperchio | Capo | Cobertura | Kap | 1 |
| 63 | 31143 | Vis | Screw | Schraube | Vite | Tomillo | Mola | Schroef | 2 |
| 64 | 31391 | Capot | Cover | Haube | Coperchio | Capo | Cobertura | Kap | 1 |
| 65 | 31529 | Cache-écrou | Plastic cap | Mutternabdeckung | Copri | Tapon plastico | Tampão plastico | Kunststoffkap | 1 |
| 66 | 31494 | Cache-écrou | Plastic cap | Mutternabdeckung | Copri | Tapon plastico | Tampão plastico | Kunststoffkap | 6 |
| 67 | Z03.8.20 | Vis | Screw | Schraube | Vite | Tomillo | Parafuso | Schroef | 2 |
| 68 | Z08.L8N | Rondelle | Washer | Scheibe | Rondella | Arandela | Anilha | Ring | 2 |
| 69 | 30809 | Vis | Screw | Schraube | Vite | Tomillo | Parafuso | Schroef | 12 |
| 70 | 34546 | Capot D. | Stone-guard R. | Werkzeug Haube R. | Protezione D. | Capo | Capot | Kapo | 1 |
| | 34547 | Capot G. | Stone-guard L. | Werkzeug Haube L. | Protezione S. | Capo | Capot | Kapo | 1 |
| 71 | 34548 | Extension D. | Extension R. | Verbreiterung R. | Estensione D. | Estencion D. | Extensão D. | Extra R. spatbord | 1 |
| | 34549 | Extension G. | Extension L. | Verbreiterung L. | Estensione S. | Estencion I. | Extensão E. | Extra L. spatbord | 1 |
| 72 | 30582 | Extension D. | Extension R. | Verbreiterung R. | Estensione D. | Estencion D. | Extensão D. | Extra R. spatbord | 1 |
| | 30581 | Extension G. | Extension L. | Verbreiterung L. | Estensione S. | Estencion I. | Extensão E. | Extra L. spatbord | 1 |
| 73 | 30601 | Roue | Wheel | Rad | Ruota | Rueda | Roda | Wiel | 1 |
| 74 | 30602 | Coussinet | Spacer | Distanzstück | Distanziale | Distanciador | Separador | Afstandsstuck | 1 |
| 75 | Z03.10.80 | Vis | Screw | Schraube | Vite | Tomillo | Parafuso | Schroef | 1 |
| 76 | 34557 | Fourche | Fork | Radgabel | Supporto | Horquilla | Forquilha | Vork | 1 |
| 77 | 34555 | Cavalier | Pin | Achse | Perno | Eje | Eixo | Wiel | 1 |
| 78 | 33902 | Ressort | Spring | Feder | Molla | Muelle | Mola | Veer | 1 |
| 79 | 014.3.25 | Goupille | Pin | Splint | Spina | Pasador | Pino | Borgpen | 1 |
| 80 | Z08.L10N | Rondelle | Washer | Scheibe | Rondella | Arandela | Anilha | Ring | 1 |
| 81 | Z12.8AZ | Rondelle | Washer | Scheibe | Rondella | Arandela | Anilha | Ring | 1 |
| 82 | Z53.10 | Ecrou | Nut | Mutter | Dado | Tuerca | Parafuso | Moer | 1 |
| 83 | 30554 | Galet | Tensioner Wheel | Riemenspannrolle | Puleggia | Polea | Polia | Rol | 3 |



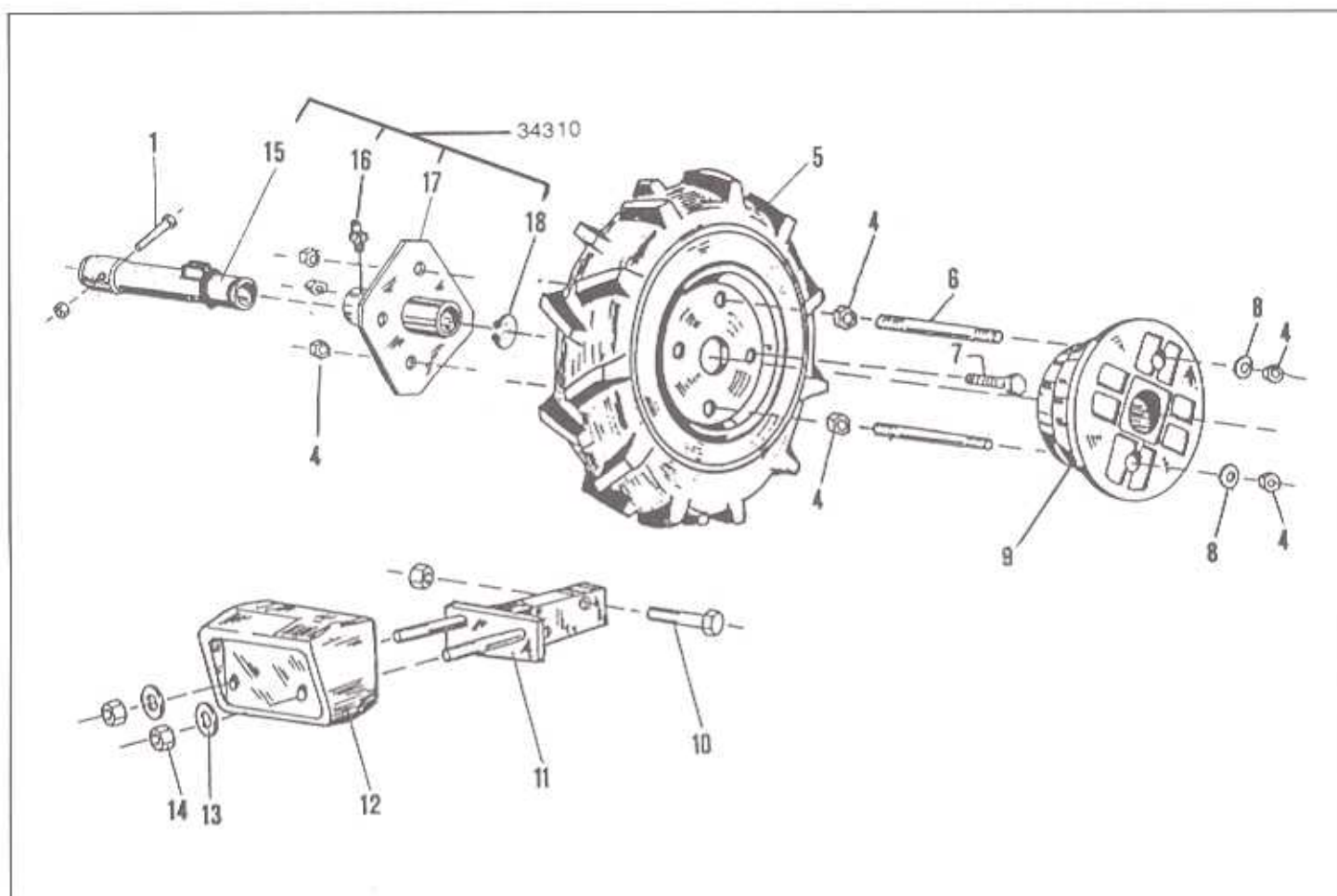
| Fig. | Références | Désignation | Part Name | Bezeichnung | Descrizione | Descripcion | Designação | Omschrijving | Qté |
|------|------------|-------------|---------------------|---------------|-------------|--------------|---------------|---------------|-----|
| 1 | 30055 | Potence | Fixed stanchion | Träger | Supporto | Soporte | Suporte | Steun | X |
| 2 | 31129 | Entretoise | Spacer | Distanzstück | Distanziale | Distanciador | Separador | Afstandbuis | 2 |
| 3 | 34545 | Chape | Mainframe yoke | Träger | Supporto | Soporte | Suporte | Steun | X |
| 4 | 10055 | Obturateur | Plastic plug | Verschluss | Otturatore | Obturador | Obturator | Kunststofplug | 2 |
| 5 | 34552 | Demi-carter | Transmission casing | Getriebhaue | Carter | Carter | Carter | Aandrijfkap | X |
| 6 | 16640 | Joint | Sealing washer | Dichtungsring | Rasamento | Reten | Junta | Asafdichting | 2 |
| 7 | 030.6004.2 | Roulement | Bearing | Kugellager | Rodiamento | Cojinete | Rolamento | Kogellager | 2 |
| 8 | 030.6202.2 | Roulement | Bearing | Kugellager | Rodiamento | Cojinete | Rolamento | Kogellager | 2 |
| 9 | 021.20 | Circlips | Circlip | Clips | Seeger | Circlips | Anel | Circlip | 2 |
| 10 | 10765 | Pignon | Pinion | Ritzel | Ingranaggio | Pinon | Pinhão | Tanrad | 1 |
| 11 | 10768 | Pignon | Pinion | Ritzel | Ingranaggio | Pinon | Pinhão | Tanrad | 1 |
| 12 | 10065 | Entretoise | Spacer | Distanzstück | Distanziale | Distanciador | Separador | Afstandsbuis | 1 |
| 13 | 10082 | Chaine | Chain | Kette | Catena | Cadena | Cadeia | Ketting | 1 |
| 14 | 031.HK1516 | Roulement | Bearing | Kugellager | Rodiamento | Cojinete | Rolamento | Kogellager | 2 |
| 15 | 048.LR1215 | Bague | Spacer | Distanzstück | Distanziale | Distanciador | Separador | Afstandsbuis | 2 |
| 16 | 10081 | Chaine | Chain | Kette | Catena | Cadena | Cadeia | Ketting | 1 |
| 17 | 16943 | Pignon | Pinion | Ritzel | Ingranaggio | Pinon | Pinhão | Tanrad | 1 |
| 18 | 013.3.35 | Goupille | Pin | Splint | Spina | Pasador | Pino | Borgpen | 1 |
| 19 | 013.5.30 | Goupille | Pin | Splint | Spina | Pasador | Pino | Borgpen | 1 |
| 20 | 34534 | Arbre | Shaft | Welle | Albero | Eje | Eixo | Wielas | 1 |
| 21 | 10049 | Joint | Casing seal | Dichtung | Paraolio | Junta carter | Junta | Voeg | 1 |
| 22 | 34551 | Demi-carter | Transmission casing | Getriebhaue | Carter | Carter | Carter | Aandrijfkap | X |
| 23 | Z04.10.70 | Boulon | Screw | Schraube | Vite | Tornillo | Parafuso | Schroef | 2 |
| 24 | Z10.10 | Ecrou | Nut | Mutter | Dado | Tuerca | Parafuso | Moer | 2 |
| 25 | 10064 | Rondelle | Washer | Scheibe | Rondella | Arandela | Anilha | Ring | 2 |
| 26 | 16625 | Joint | Sealing washer | Dichtungsring | Rasamento | Reten | Junta | Asafdichting | 2 |
| 27 | 10063 | Axe | Axle | Achse | Astina | Eje | Eixo | Wielas | 1 |
| 28 | 030.6007.2 | Roulement | Bearing | Kugellager | Rodiamento | Cojinete | Rolamento | Kogellager | 2 |
| 29 | 10083 | Chaine | Chain | Kette | Catena | Cadena | Cadeia | Ketting | 1 |
| 30 | 34541 | Arbre | Shaft | Welle | Albero | Eje | Eixo | Wielas | 1 |
| 31 | 003.6.12 | Vis | Screw | Schraube | Vite | Tornillo | Parafuso | Schroef | 18 |
| 32 | Z04.10.40 | Boulon | Screw | Schraube | Vite | Tornillo | Parafuso | Moer | 6 |
| 33 | 34277 | Disque | Disc | Scheibe | Dischi | Disco | Disco | Schijf | 2 |
| 34 | 30950 | Outil D. | R/H Hoe tool | Werkzeug R. | Fresa Dx | Cuchilla D. | Ustensilio D. | Rechtermes | 12 |
| 35 | 34272 | Moyeu D. | Hub R/H | Nabe R. | Mozzo Dx | Eje D. | Cubo de coroa | Naaf | 1 |
| 36 | 30951 | Outil G. | L/H Hoe wheel | Werkzeug L. | Fresa Sx | Cuchilla I. | Ustensilio E. | Linkermes | 12 |
| 37 | 34268 | Moyeu | Hub | Nabe | Mozzo | Eje | Cubo | Naaf | 2 |
| 38 | 34273 | Moyeu G. | Hub L/H | Nabe L. | Mozzo Sx | Eje I. | Cubo de coroa | Naaf | 1 |
| 39 | 34270 | Couronne D. | R/H Hoe wheel | Kranz R. | Fresa Dx | Corona D. | Coroa D. | Rechtenfrees | 1 |
| 40 | 34267 | Couronne | Hoe wheel | Kranz | Fresa | Corona | Coroa | Frees | 2 |
| 41 | 34271 | Couronne G. | L/H Hoe wheel | Kranz L. | Fresa Sx | Corona I. | Coroa E. | Linkerfrees | 1 |
| 42 | Z53.06F100 | Ecrou | Nut | Mutter | Dado | Tuerca | Parafuso | Moer | 18 |

S 700 H



| Part. N° | Référence | Désignation - Part Name - Bezeichnung - Descrizione - Descripción - Designação - Omschrijving | Qty |
|----------|------------|--|-----|
| 1 | 19870 | Platine - Support - Trager - Supporto - Soporte - Suporte - Steun | 1 |
| 2 | Z08.Z12N | Rondelle - Washer - Scheibe - Rondella - Arandela - Anilha - Ring | 2 |
| 3 | 47408 | Rondelle - Washer - Scheibe - Rondella - Arandela - Anilha - Ring | 1 |
| 4 | 19836 | Chaîne - Chain - Kette - Catena - Cadena - Cadeia - Ketting | 1 |
| 5 | 19867 | Pignon - Pinion - Ritzel - Ingranaggio - Pinón - Pinhao - Tanrad | 1 |
| 6 | Z03.6.12 | Vis - Screw - Schraube - Vite - Tornillo - Parafuso - Schroef | 4 |
| 7 | 19848 | Vis - Screw - Schraube - Vite - Tornillo - Parafuso - Schroef | 1 |
| 8 | 056.6.100 | Graisseur - Grease point - Schmierstelle - Vite - Punto de engrase - Punto de engrase - Smeerpunt | 1 |
| 9 | Z08.L6N | Rondelle - Washer - Scheibe - Rondella - Arandela - Anilha - Ring | 5 |
| 10 | 024.6.6 | Vis - Screw - Schraube - Vite - Tornillo - Parafuso - Schroef | 1 |
| 11 | 19861 | Poulie D.19 - Pulley - Treibrad - Puleggia - Polea - Polia - Riemenschijf | 1 |
| 12 | Z03.6.16 | Vis - Screw - Schraube - Vite - Tornillo - Parafuso - Schroef | 2 |
| 13 | 34538 | Poulie ø 19,05 - Pulley - Treibrad - Puleggia - Polea - Polia - Riemenschijf | X |
| | 34582 | Poulie ø 20 - Pulley - Treibrad - Puleggia - Polea - Polia - Riemenschijf | X |
| 14 | 052.8.8 | Vis - Screw - Schraube - Vite - Tornillo - Parafuso - Schroef | 2 |
| 15 | 34559 | Courroie - Belt - Riemen - Cinghia - Correa - Correia - Riem | 1 |
| 16 | Z53.6 | Ecrou - Nut - Mutter - Dado - Tuerca - Parafuso - Moer | 2 |
| 17 | 34575 | Guide-courroie - Veebelt guide - Riementührung - Guida cinghia - Guia de correia - Guia de correia - Drijfriemgeleider | 1 |
| 18 | Z08.Z6N | Rondelle - Washer - Scheibe - Rondella - Arandela - Anilha - Ring | 1 |
| 19 | 19839 | Couvercle - Cover - Riemenhaube - Coperchio - Capo - Cobertura - Kap | 1 |
| 20 | Z12.6AZ | Rondelle - Washer - Scheibe - Rondella - Arandela - Anilha - Ring | 3 |
| 21 | 19869 | Pignon - Pinion - Ritzel - Ingranaggio - Pinón - Pinhao - Tanrad | 1 |
| 22 | 19828 | Pignon ø 19,5 - Pinion - Ritzel - Ingranaggio - Pinón - Pinhao - Tanrad | 1 |
| | 19827 | Pignon ø 20 - Pinion - Ritzel - Ingranaggio - Pinón - Pinhao - Tanrad | 1 |
| 23 | 34560 | Courroie - Belt - Riemen - Cinghia - Correa - Correia - Riem | X |
| 24 | Z03.792420 | Vis - Screw - Schraube - Vite - Tornillo - Parafuso - Schroef | 1 |
| 25 | 73324 | Rondelle - Washer - Scheibe - Rondella - Arandela - Anilha - Ring | 1 |
| 26 | 023792420 | Vis - Screw - Schraube - Vite - Tornillo - Parafuso - Schroef | 1 |
| 27 | 31390 | Capot - Cover - Riemenhaube - Coperchio - Capo - Cobertura - Kap | X |

ACCESSOIRES - ACCESSORIES - ANBAUTEILE



| Part. N° | Référence | Désignation - Part Name - Bezeichnung - Descrizione - Description - Designação - Omschrijving | Qty |
|----------|-----------|---|-----|
| 1 | Z04.10.60 | Boulon - Screw - Schraube - Vite - Tornillo - Parafuso - Schroef | 2 |
| 4 | Z11.10 | Ecrou - Nut - Mutter - Dado - Tuerca - Parafuso - Moer | 12 |
| 5 | 11305 | Roue - Wheel - Rad - Ruota - Rueda - Roda - Wiel | 2 |
| 6 | 72754 | Goujon - Screw - Schraube - Vite - Tornillo - Parafuso - Schroef | 4 |
| 7 | Z04.10.25 | Boulon - Screw - Schraube - Vite - Tornillo - Parafuso - Schroef | 4 |
| 8 | Z08.L10N | Rondelle - Washer - Scheibe - Rondella - Arandela - Anilha - Ring | 12 |
| 9 | 34354 | Masse - Weight - Gewicht - Peso - Peso - Peso - Gewicht | 2 |
| 10 | Z04.10.70 | Boulon - Screw - Schraube - Vite - Tornillo - Parafuso - Schroef | 2 |
| 11 | 34351 | Support - Support - Trager - Supporto - Soporte - Supporte - Steun | 1 |
| 12 | 34355 | Masse - Weight - Gewicht - Peso - Peso - Peso - Gewicht | 1 |
| 13 | Z08.Z14U | Rondelle - Washer - Scheibe - Rondella - Arandela - Anilha - Ring | 2 |
| 14 | Z11.14 | Ecrou - Nut - Mutter - Dado - Tuerca - Parafuso - Moer | 2 |
| 15 | 34312 | Axe - Axle - Achse - Astina - Eje - Eixo - Wiel | 1 |
| 16 | 056.6.100 | Graisseur - Grease point - Schmierstelle - Vite - Punto de engrase - Punto de engrase - Smeerpunt | 1 |
| 17 | 34315 | Moyeu - Hub - Nabe - Mozzo - Eje - Cubo - Naaf | 1 |
| 18 | 021.32 | Clips - Clip - Clips - Ritegno - Clip - Anel - Clip | 1 |