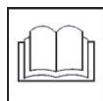
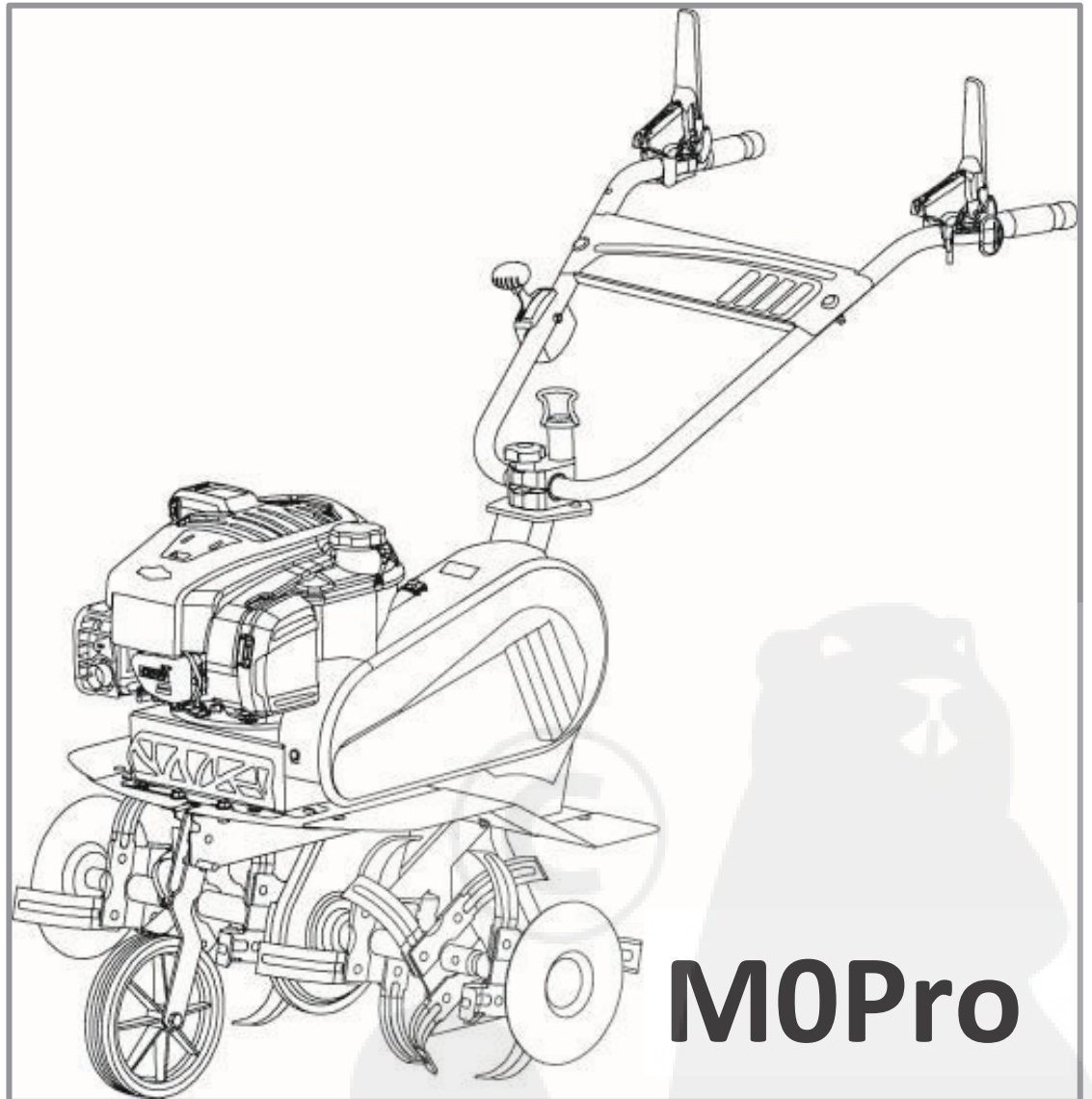


ⓕ

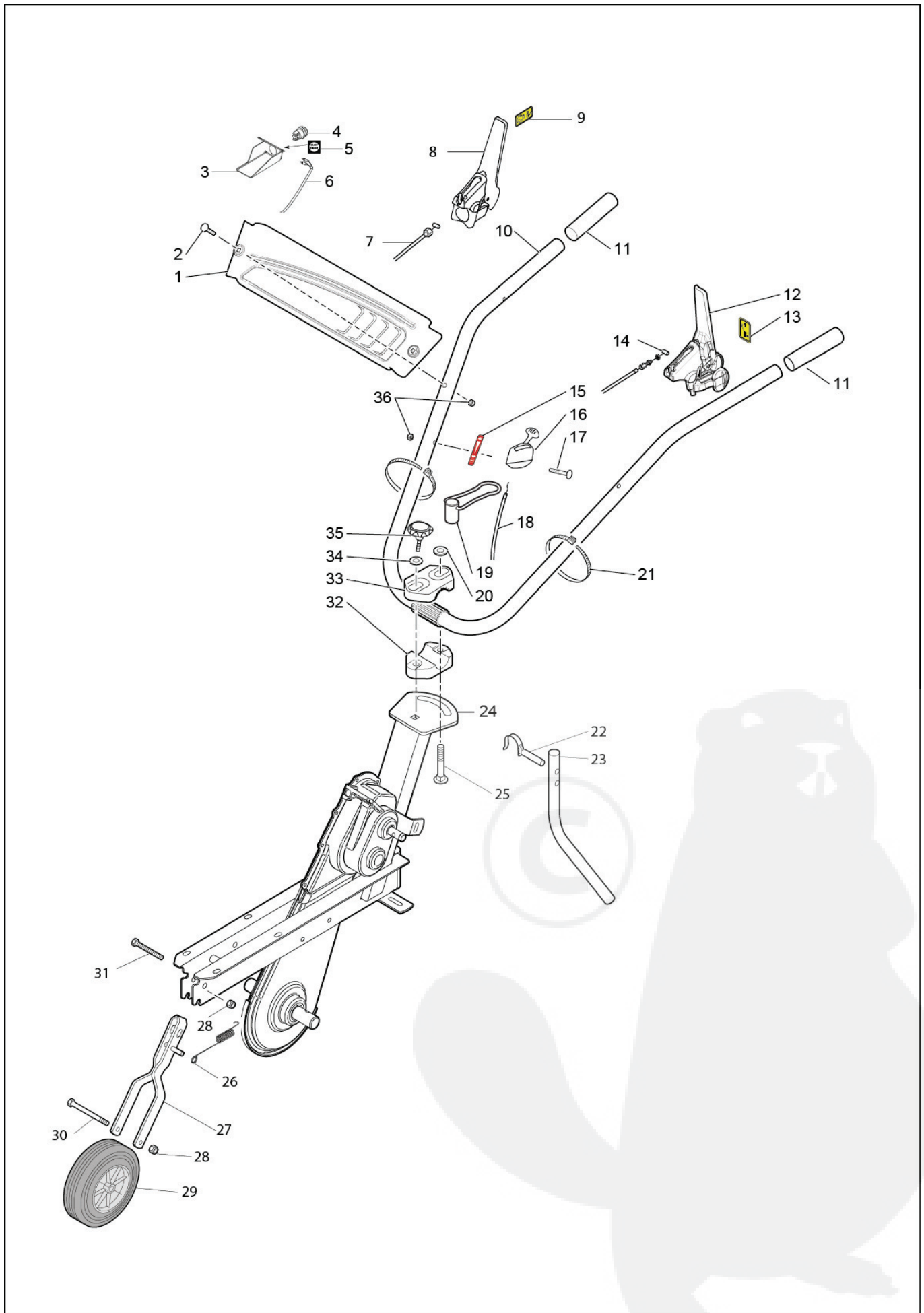
PIECES DE RECHANGE



CE



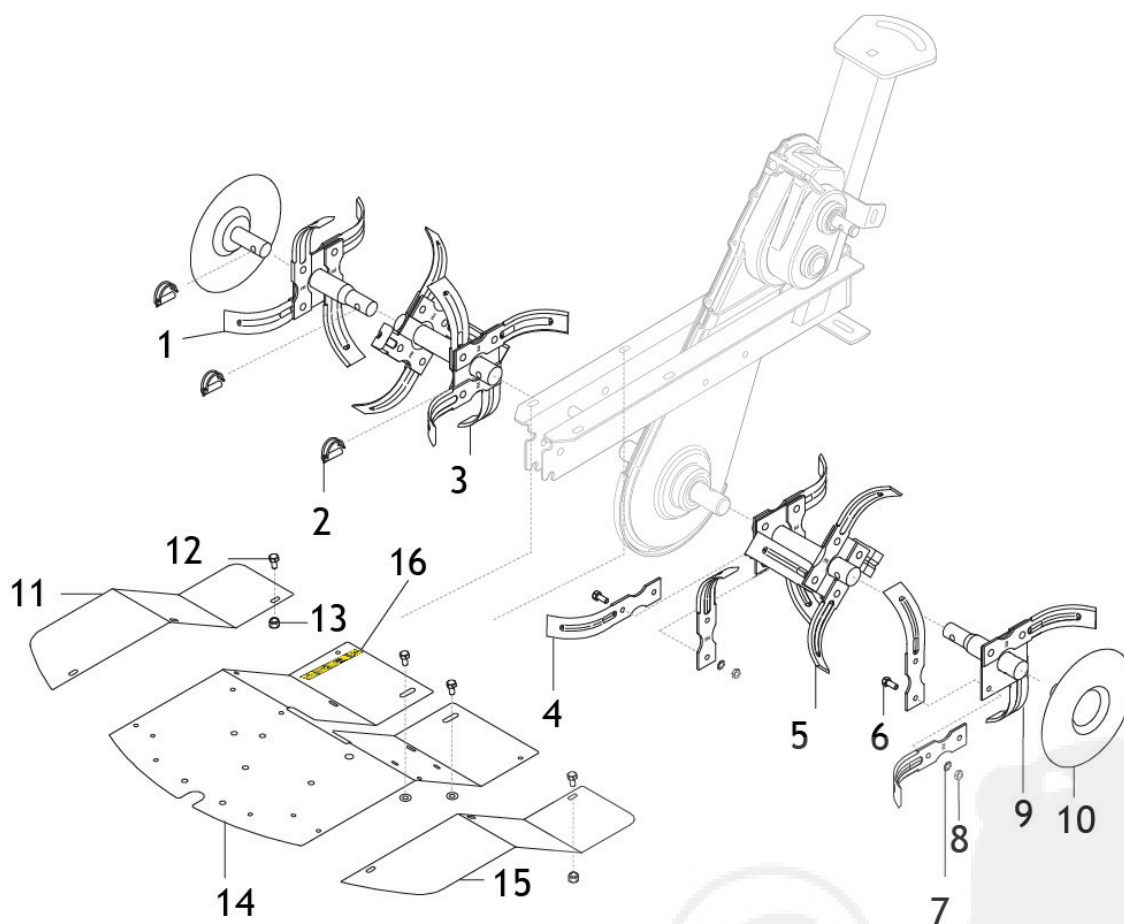
M0 Pro – Guidon



M0 Pro – Guidon

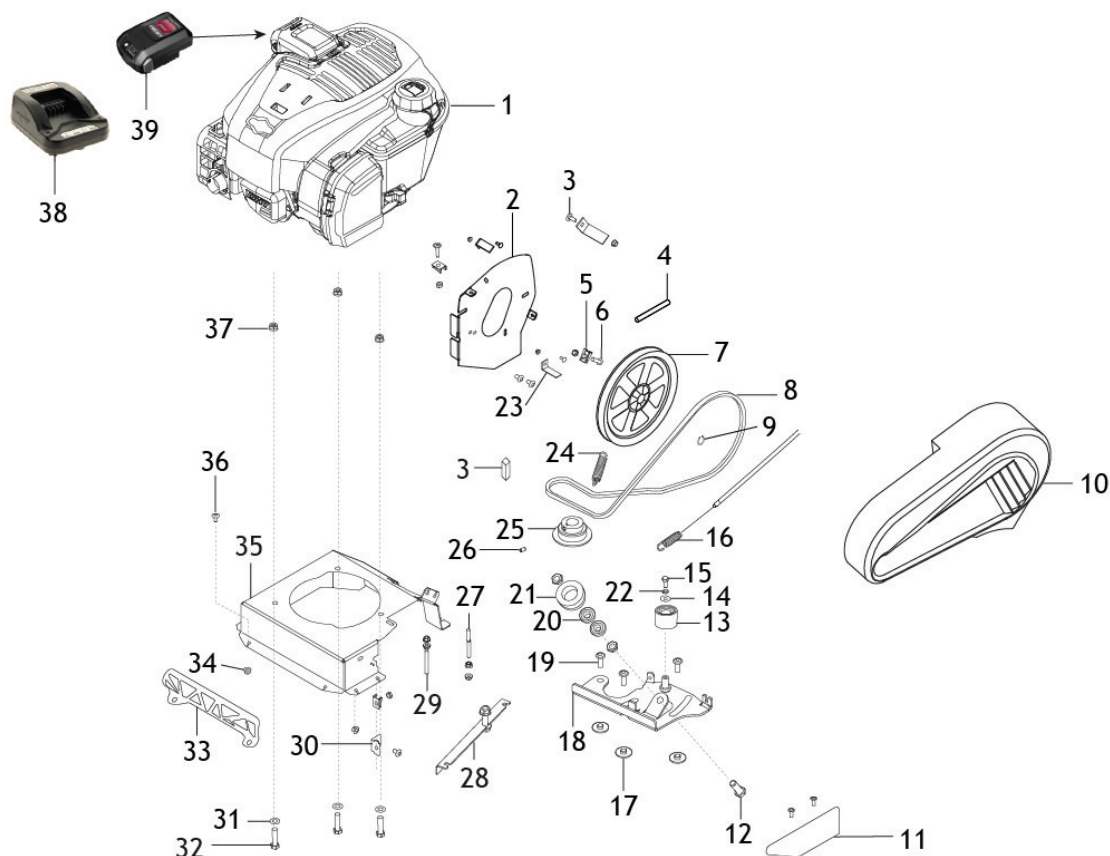
	Réf Forges	Désignation	N
1	322770	TRAVERSE M0 Pro	1
2	QSTRCC0635N	VIS TRCC 06x35 NICK NOIR	2
3	319540	BOITIER BOUTON	1
4	319560	BOUTON DEMERRAGE	1
5	323090	ETIQUETTE START	1
6	319570	FAISCEAU	1
7	310760	CABLE MAV LENTE T80	1
8	FSLEV55	LEVIER HM NOIR LM COURSE 40	1
9	FDET211340	ETIQUETTE EMBRAYAGE	1
10	548960	GUIDON PEINT	1
11	FSPOI11	POIGNEE D25 ANTIVIBRATOIR NOIR	2
12	FSLEV33	LEVIER PLASTIC HM ROUGE	1
13	230560	ETIQUETTE CHGT VITESSE	1
14	230670	CABLE CHG VITESSE	1
15	FDET400450	ETIQUETTE «GAZ »POUSSE	1
16	FSMANET18	MANETTE GAZ NOIRE TYPE F	1
17	QSTRCC0645	VIS TRCC 06x45 ZN	1
18	P305250	CABLE DE GAZ LG. GAINÉ 1075 mm	1
19	201030	POIGNEE MONTEE	1
20	QSMU12Z	ROND PL ATE M12x27x2.5 Zn	1
21	FSCOL140	COL. NYLON CRANTE NOIR	2
22	GO0738	GOUPILLE FM 07X38	1
23	320730	EPERON M1 M2	1
24	318980	CHASSIS M0 PRO	1
25	QSTRCC1280	VIS TRCC 12x80 ZN	1
26	FP401060	RESSORT DE ROUE AVANT	1
27	314650	SUPPORT ROUE AVANT S2 SOUDE	1
28	QSHF10Z	ECROU BAGUE NYLON 10 ZN	2
29	FSROU206	ROUE D.200 x60 AL:10.20 mm	1
30	QSTH10090PZ8	VIS TH 10x90/26 CL8.8 ZN	1
31	QSTH10045EZ8	VIS TH 10x45 CL8.8 ZN	1
32	FP201910	BRIDE LISSE 2xd13 BRUT	1
33	FP464110	BRIDE CRANTEE TF/MOTOB	1
34	QSMU10Z	ROND PLATE M10x22x2 Zn	1
35	FSBET10080N	BOUTON ETOILE M10x80 N	1
36	QSHF06Z	ECROU BAGUE NYLON 06 ZN	3

M0 Pro – Equipements



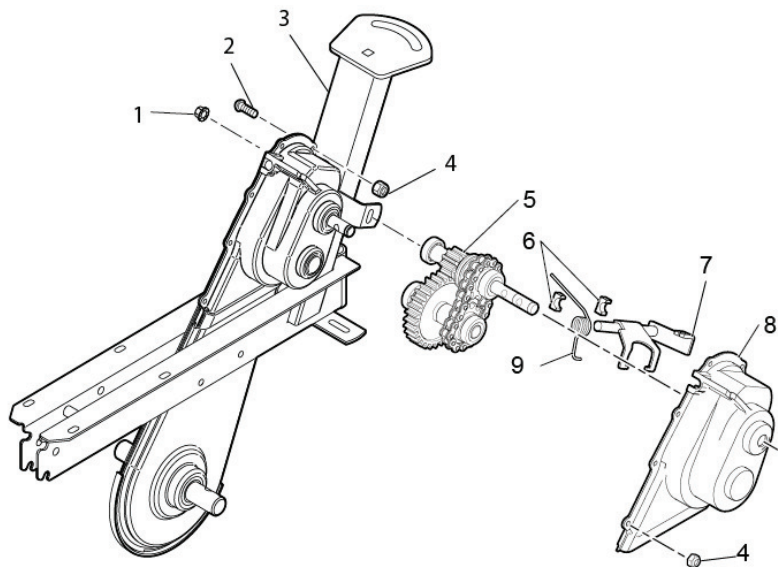
	Réf Forges	Désignation	N
1	320660	ETOILE ADD M2 DROITE	2
2	GO1034	GOUPILLE	6
3	320640	DEPART M1 M2 DROITE	1
4	320050	OUTILS	1
5	320650	DEPART GAUCHE	1
6	QSTH08020EZ8	VIS	1
7	QSMA08Z	RONDELLE	1
8	QSHU08Z8	ECROU	1
9	320670	ETOILE ADD GAUCHE	2
10	431320	DISQUE SOUDE	2
11	322680	AILE DROITE MOPRO	1
12	QSBHC06012ZTL	VIS BB TL HC 6x12 CL10/9 ZN	4
13	QSHE06Z	ECROU EMB CRANTEE H06 Zn	4
14	319040	AILE M0 PRO	1
15	322670	AILE GAUCHE MOPRO	1
16	407130	ETIQUETTE SECURITE	1

M0 Pro – Transmission



Réf Forges	Désignation	N	Réf Forges	Désignation	N		
1	FSMOT44F	MOTEUR BS 675 EXi HFW iS	1	20	FSBEA6001ZZ	ROULEMENT 6001 12x28x8	2
2	319020	PLATINE M0 PRO	1	21	319090	GALET M0 PRO	1
3	QCL4424B	CLAVETTE BD 4.73X4.73x24	1	22	QSMW06Z	RONDELLE GROWER W08Z	1
4	230550	GOUILLE ENTRAINEMENT	1	23	470881	BUTEE DE COURROIE	2
5	QSHRPM6	ECROU CAGE RAPID M6	3	24	601654DGA	RESSORT	1
6	QSBHC06025Zn	VIS Hc TETE BOMBE 6 x 25	3	25	319260	POULIE MOTEUR M0 PRO ZN	1
7	230330	POULIE RECEPTRICE	1	26	QSST06010BP	VIS ST HC 08x10 B. POINTU	1
8	FSCOUA4LK520	COURROIE MBL 4LK520	1	27	FP203501	BUTEE DEBRAYAGE LG75 ZN	1
9	QSCL015E	CIRCLIPS EXTER 15	1	28	322720	RENFORT BOITIER	1
10	322650	CAPOT M0 PRO JAUNE	1	29	209550	BUTEE MARCHE ARRIERE ZN	1
10	322660	CAPOT M0 PRO ROUGE	1	30	312370	PATTE DE CAPOT	1
11	319710	TOLE CACHE M0 PRO	1	31	QSMU08Z	ROND PLATE M08x18x1.5 Zn	5
12	QSTH12035EZ8	VIS TH M12x35 PZ8	1	32	QSTH08035EZ8	VIS TH 8x35 CL8.8 Zn	3
13	FP209480	GALET PLAST	1	33	320340	GRILLE AVANT	1
14	QSML06Z	ROND PLATE M08x18x1.5 Zn	1	34	QSHE06Z	ECROU EMB CRANTEE H06 Zn	21
15	QSTH06016EZ8	VIS TH 06x16 CL8.8 ZN	1	35	319000	BOITIER M0 PRO PLIE	1
16	310760	CABLE MAV LENTE T80	1	36	QSBHC06012ZTL	VIS Hc TETE BOMBE 6 x 12	18
17	321120	RONDELLE BASCULOT M0 - ZN	3	37	QSHE08Z	ECROU EMB CRANTEE H08 ZN	5
18	322981	BASCULOT M0 PRO ZINGUE	1	38	323280	CHARGEUR	1
19	QSBHC08025ZN	Vis Hc TETE BOMBE 8 x 25	3	39	323270	BATTERIE	1

M0 Pro – Entraînement



	Réf Forges	Désignation	N
1	FSBOU16231	BOUCHON D12 REF 16231	1
2	QSBHC06012Z10	VIS BOMBE HC 6x12 CL10.9Z	7
3	318990	CHASSIS M0 PRO	1
4	QSHF06Z	ECROU BAGUE NYLON 06 ZN	2
5	323080	INVERSEUR M0 PRO	1
6	230320	PALIER DE FOURCHETTE	2
7	230630	FOURCHETTE SOUDE	1
8	230340	BOITIER INVERSEUR	1
9	230620	RESSORT DE TORSION	1