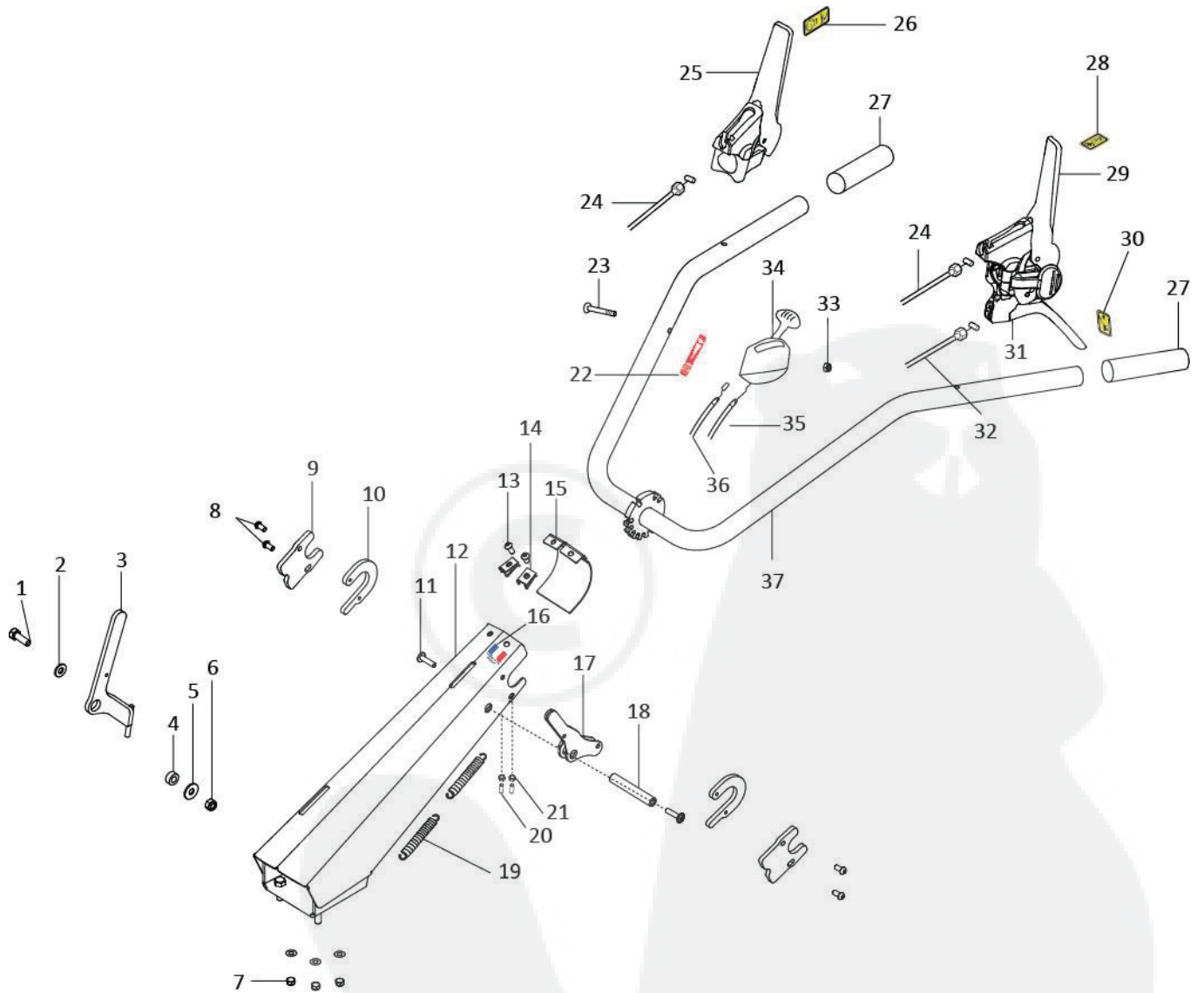


PIECES DE RECHANGE

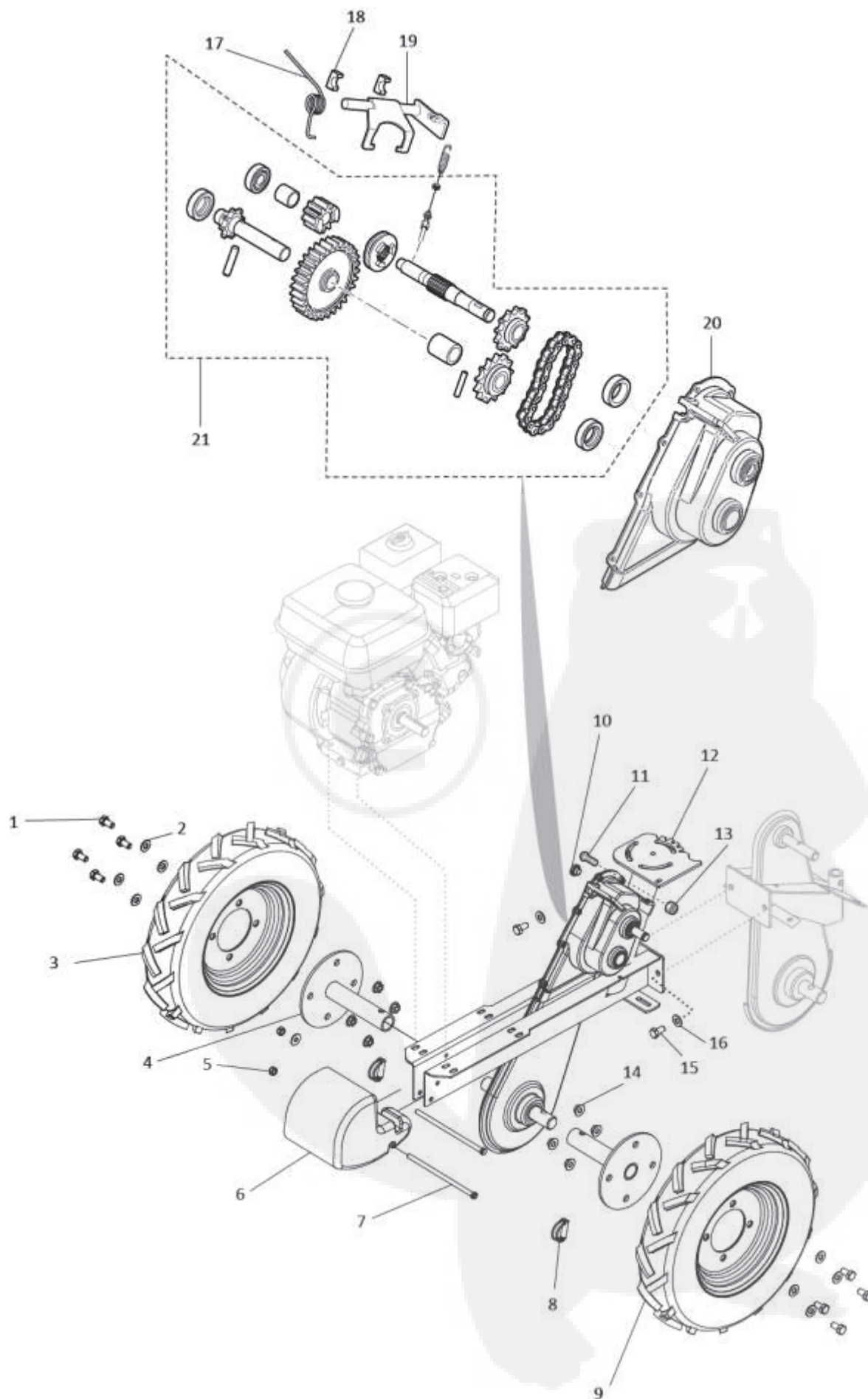
MOTOFRAISE

T75HX

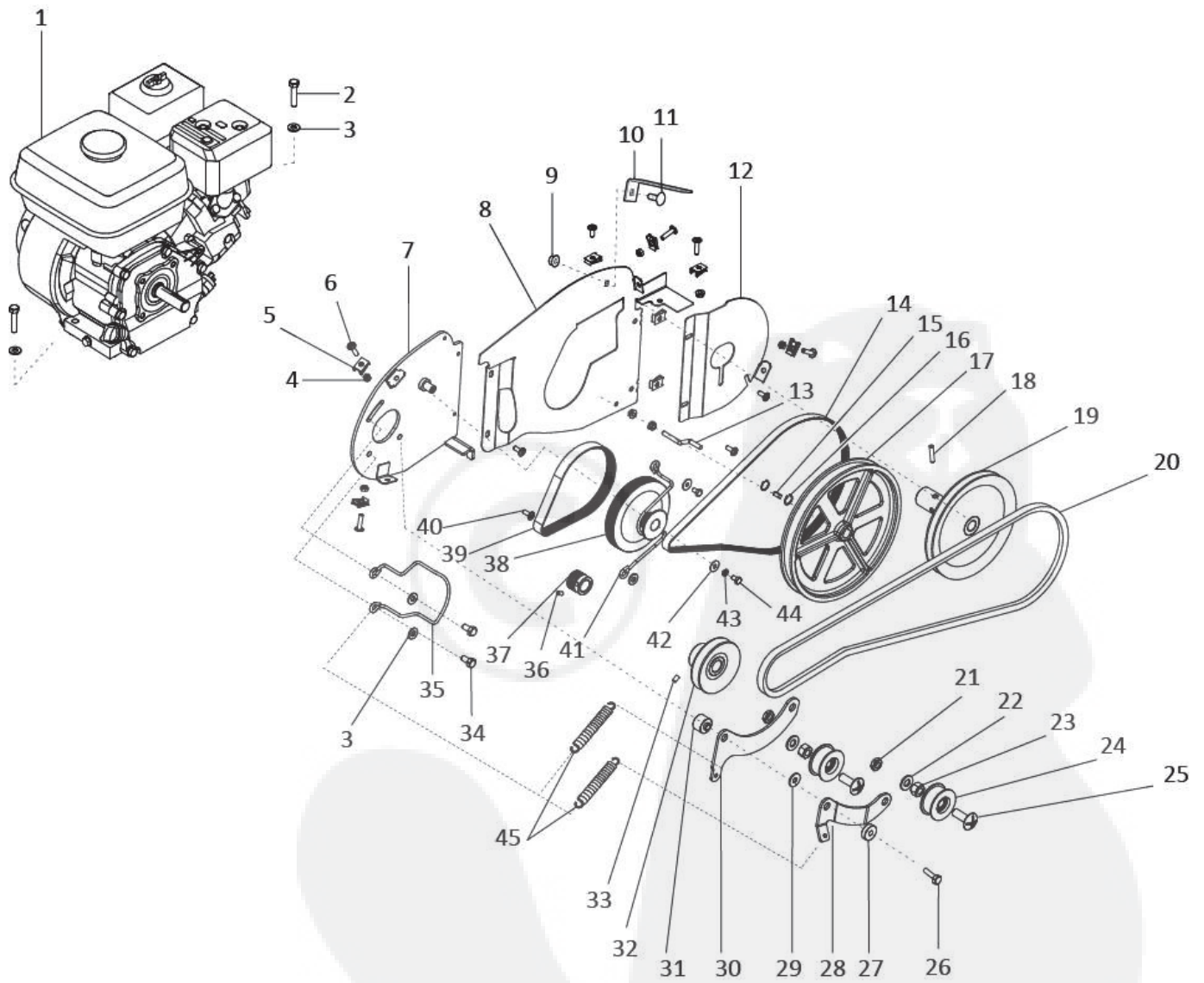




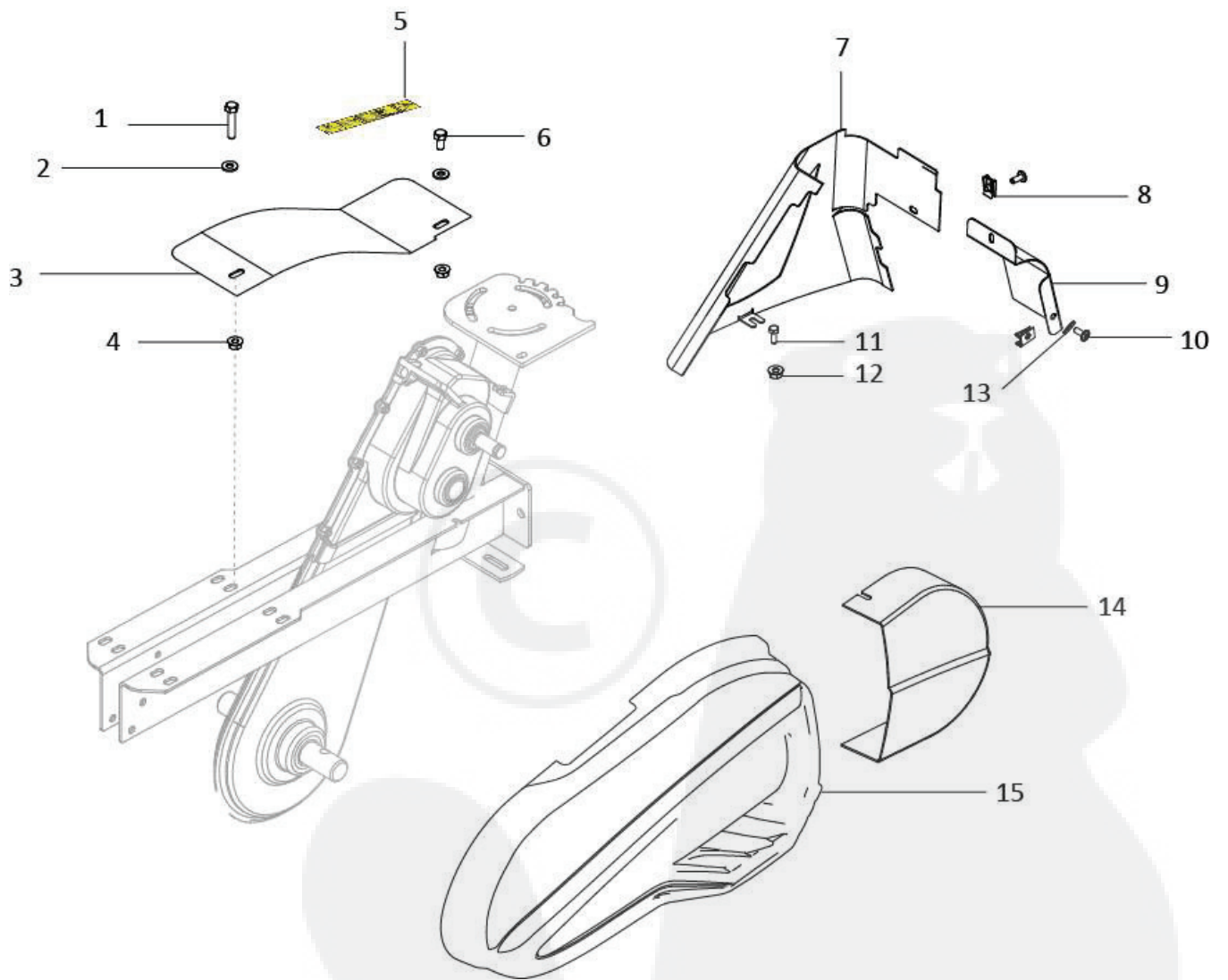
Rep.	Références Forges	Désignation	Q'Té
1	QSTH08025EZ8	VIS TH 08x25 CL8.8 Zn	1
2	QSMU08Z	ROND PLATE M08x18x1.5 Zn	4
3	312661	LEVIER BLOCAGE ZINGUE	1
4	FP403160	ENTR. MOTEUR Zn 8.5x16x7	1
5	QSML08Z	ROND PLATE L08x22x1.5 Zn	1
6	QSHF08Z	ECROU BAGUE NYLON 08 Zn	1
7	QSHS08Z8	ECROU FREIN 08ZBI	3
8	QSBHC06016Z10	VIS BOMBE HC 6x16 CL10.9Z	4
9	562431	RENFORT BRIDE POTENCE Zn	2
10	312151	BRIDE POTENCE TARAUDE	2
11	QSBHC06012ZTL	VIS BB TL HC 6x12 CL10/9 ZN	2
12	311781	POTENCE PEINTE ROUGE	1
13	QSBHC06012Z10	VIS BOMBE HC 6x12 CL10.9Z	2
14	QSHRPM6	ECROU CAGE RAPID M6	2
15	312551	CAPOT POTENCE	1
16	546980	ETIQUETTE MADE IN France	1
17	312331	GACHE ZINGUEE	1
18	312050	AXE DE LEVIER	1
19	601655DGA	RESSORT	2
20	QSST06020BP	VIS STHC6x20B PLAT	2
21	QSHU06Z	ECROU HUM6	2
22	FEDT400450	ETIQUETTE COMMANDE GAZ	1
23	QSTRCC0645	VIS TRCC 06x45 ZN	1
24	310760	CABLE MAV	2
25	FSLEV38	LEVIER HM NOIR LM DC DROIT	1
26	FDET211340	ETIQUETTE EMBRAYAGE	1
27	FSPOI11	POIGNEE D25 ANTIVIBRATOIR NOIR	2
28	230570	ETIQUETTE CHANGEMENT EMBRAYAGE	1
29	FSLEV39	LEVIER HM NOIR LM DC	1
30	230560	ETIQUETTE CHANGEMENT VITESSE	1
31	FSLEV51	LEVIER SIMPLE ROUGE LM	1
32	312450	CABLE CHANGEMENT DE VITESSE	1
33	QSHF06Z	ECROU BAGUE NYLON 06 Zn	1
34	FSMANET19	MANETTE GAZ	1
35	312980	CABLE ACCELERATEUR T75	1
36	313000	CABLE COUPE CIRCUIT	1
37	312001	GUIDON T75 ROUGE	1



Rep.	Références Forges	Désignation	Q'Té
1	QSTH12025EZ8	VIS TH 12x25 CL8.8 Zn	10
2	QSMU12Z	ROND PLATE M12x22x2 Zn	8
3	FSROU350X8D	ROUE 3.50x8 AGRAIRE DT	1
4	311971	MOYEU PORTE ROUE PEINT	2
5	QSHF08Z	ECROU BAGUE NYLON 08 Zn	2
6	312060	MASSE AVANT 17.76 KG - T	1
7	QSTH08160PZ8	VIS TH 8x160/22 CL8.8 ZN	2
8	GO1034	GOUPILLE FM 10X34	2
9	FSROU350X8G	ROUE 3.50x8 AGRAIRE GA	1
10	FSBOU16231	BOUCHON D12	1
11	QSBHC06012Z10	VIS BOMBE HC 6x12 CL10.9Z	7
12	311923	CHASSIS	1
13	QSHF06Z	ECROU BAGUE NY LON 06 Zn	7
14	QSHE12Z	ECROU EMB. CRANTEE M12 Zn	8
15	QSTH10020EZ8	VIS TH 10x20 CL8.8 Zn	2
16	QSMU10Z	ROND PLATE M10x22x2 Zn	2
17	230620	RESSORT DE TORSION	1
18	230320	PALIER DE FOURCHETTE	2
19	230630	FOURCHETTE	1
20	230340	BOITIER INVERSEUR	1
21	312200	INVERSEUR MONTE	1

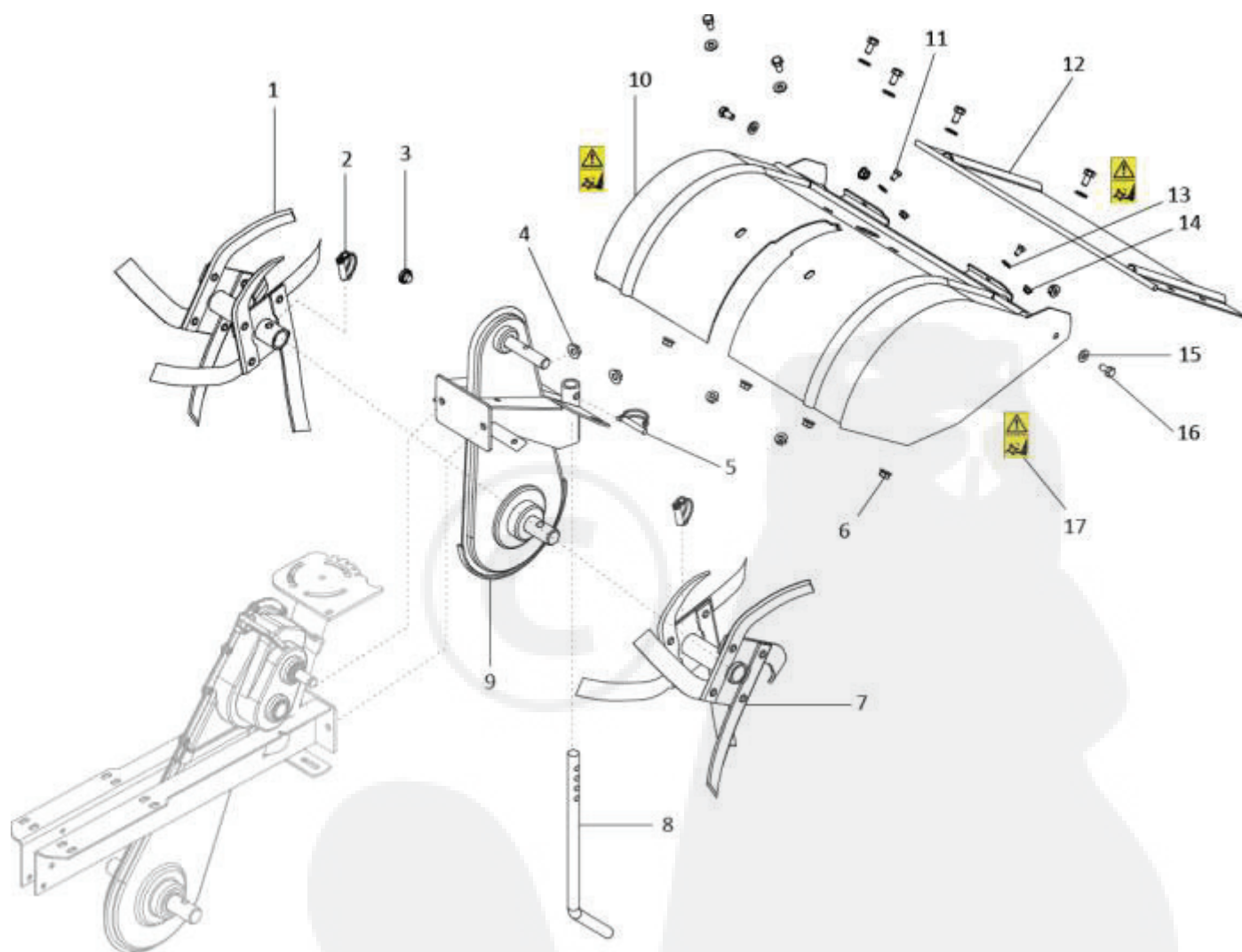


Rep.	Références Forges	Désignation	Q'Té
1	FSMOTGX160HF	MOTEUR HONDA GX160	1
2	QSTH08035PZ8	VIS TH 8X35/22 CL8.8 Zn	3
3	QSMU08Z	ROND PLATE M08x18x1.5 Zn	6
4	QSHF06Z	ECROU BAGUE NYLON 06 Zn	5
5	QSHRPM6	ECROU CAGE RAPID M6	5
6	QSBHC06025ZN	VIS BOMBE HC 6x25 CL10.9Z	5
7	312351	PLATINE PEINTE	1
8	312281	PLATINE PEINTE	1
9	QSHE06Z	ECROU EMB CRANTEE H06 Zn	3
10	402621	BUTEE DE COURROIE Zn	1
11	QSTRCC0616	VIS TRCC 06x16 Zn	1
12	312531	PLATINE T75 PEINTE	1
13	FP203511	BUTEE DEBRAYAGE LG100 Zn	1
14	FSCOUV960J6	COURROIE POLY V 960 J6	1
15	QCL5520A	CLAVETTE BA 5x5x20	1
16	QSCL015E	CIRCLIPS EXTER 15	2
17	310770	POULIE RECEPTRICE	1
18	QSGM0630	GOUPILLE MECA 06x30 E	1
19	312081	POULIE FAR ZN	1
20	FSCOUA57A	COURROIE LA57	1
21	QSHM12Z	ECROU BAS Hm12 ZN iso4035	2
22	QSMU12Z	ROND PLATE M12x27x2.5 Zn	2
23	QSHU12Z8	ECROU HU12 CL8 ZN	2
24	FP402050	GALET PLASTIC SIMPLE H20	2
25	QSTL1240	VIS RL 12x40	2
26	QSUNF5/16X2"1/2	VIS TH 5/16x2"1/2 24UNF Z	1
27	FP400511	ENTRETOISE MAV Zn	1
28	548891	BASCULOT MAV RAPIDE ZINGU	1
29	QSML08Z	ROND PLATE L08x22x1.5 Zn	1
30	312571	BASCULOT MAV T75 ZINGUE	1
31	FP209010	ENTRET. BASCULOT MAV Zn	1
32	312071	POULIE MOTEUR ZN	1
33	QSST08010BU	VIS ST HC 08x10 B.POINTU	1
34	QSUNF5/16X1	VIS TH 5/16x1 24UNF CL8.8	2
35	312120	BUTEE COURROIE OUTILS	1
36	QSST06010BP	VIS ST HC 6X10B PLAT Zn	1
37	312140	POULIE MOTEUR POLY V	1
38	312131	POULIE POLY V EMMANCHE	1
39	FSCOUV439J6	COURROIE POLY V 439 J6	1
40	QSBHC06012Z10	VIS BOMBE HC 6x12 CL10.9Z	4
41	312110	BUTEE COURROIE MAV	1
42	QSML06Z	ROND PLATE L06x18x1.2 Zn	2
43	QSMW06Z	RONDELLE GROWER W06 Zn	1
44	QSTH06010EZ8	VIS TH 06x10 CL8.8 ZN	1
45	601654DGA	RESSORT	2



Rep.	Références Forges	Désignation	Q'Té
1	QSTH08035PZ8	VIS TH 8X35/22 CL8.8 Z	1
2	QSMU08Z	ROND PLATE M08x18x1.5 Zn	2
3	312421	AILE T75 PEINTE ROUGE	1
4	QSHE08Z	ECROU EMB CRANTEE H08 Zn	2
5	407130	ETIQUETTE SECURITE	1
6	QSTH08016EZ8	VIS TH 08x16 CL8.8 Zn	1
7	311941	CAPOT POTENCE T75 PEINT R	1
8	QSHRPM6	ECROU CAGE RAPID M6	2
9	312471	CAPOT FAR PEINT ROUGE	1
10	QSBHC06012Z10	VIS BOMBE HC6x12 CL10.9Z	2
11	QSBHC06012ZTL	VIS BB TL HC 6x12 CL10/9 ZN	1
12	QSHE06Z	ECROU EMBASE CRANTEE M6	1
13	QSMU06Z	ROND PLATE M06x14x1.2 Zn	1
14	312790	CAPOT FAR	1
15	312100	CAPOT COURROIE	1





Rep.	Références Forges	Désignation	Q'Té
1	529531	ETOILE DROITE PEINTE	1
2	GO1034	GOUPILLE FM 10X34	2
3	FSBOU16231	BOUCHON D12	1
4	QSHE10Z	ECROU EMB CRANTEE H10 Zn	2
5	GO0738	GOUPILLE FM 07X38	1
6	QSHE08Z	ECROU EMB CRANTEE H08 Zn	6
7	529541	ETOILE GAUCHE PEINTE	1
8	312581	EPERON T75	1
9	311931	CHASSIS FAR T75 PEINT ROU	1
10	502691	CAPOT FAR PEINT ROUGE	1
11	QSTH06010EZ8	VIS TH 06x10 CL8.8 ZN	2
12	314967	VOLET CENTRAL ROUGE	1
13	QSMU06Z	ROND PLATE M06x14x1.2 Zn	2
14	QSHF06Z	ECROU BAGUE NYLON 06 ZN	2
15	QSMU08Z	ROND PLATE M08x18x1.5 Zn	6
16	QSTH08016EZ8	VIS TH 08x16 CL8.8 Zn	6
17	FDET400490	ETIQUETTE OUTIL ROTATIF	3