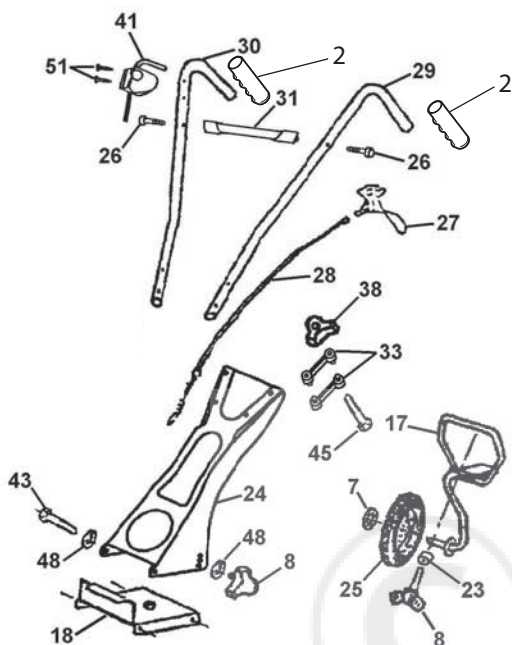
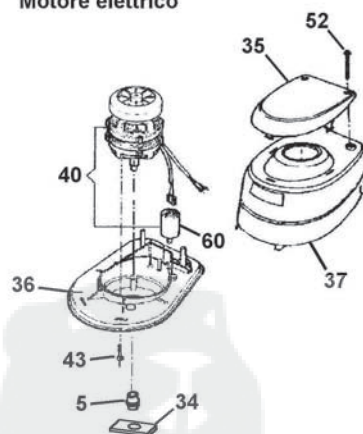


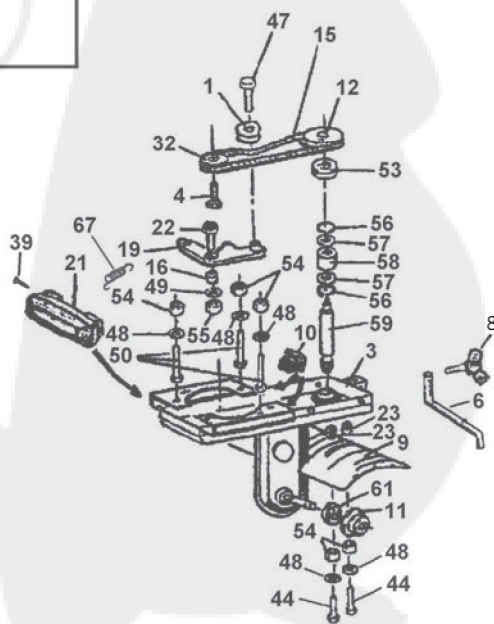
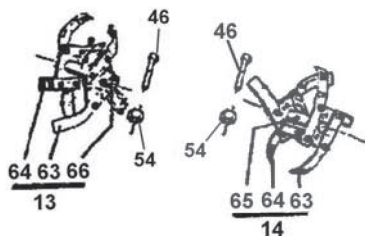
ET253 EL



Moteur électrique
 Electric engine
 Elektromotor
 Motor electrico
 Elektrische motor
 Motor electrico
 Motore elettrico



40 cm
(16")



ET253 EL

P300190

Rép	Référence	Désignation	Part name	Bezeichnung	Descrizione	Descripción	Omschrijving	Designação	T253EL
1	P305540	Galet tendeur	Tensioner wheel	Riemenspannrolle	Puleggia	Polea	Rol	Polia	1
2	FSPOI03	Poignée	Clutch control	Kupplungshebel	Leva	Mando	Koppelings	Alavanca	2
3	P393351	Carter assemblé	Casing	Getriebkasten	Carter	Carter	Arandrijskap	Carter	1
4	P320080	Vis plastifiée M10x34	Screw	Schraube	Vite	Tornillo	Schroef	Parafuso	1
5	P320230	Moyeu plastique	Hub	Nabe	Moza	Eje	Mesnaaf	Cuba	1
6	P393361	Eperon	Leg	Stütze	Puntone	Espolon	Spoorstang	Apoio	1
7	P337620	Rondelle D14	Washer	Scheibe	Rondella	Arandela	Ring	Anilha	1
8	P338640	Vis de fixation M8x20	Screw	Schraube	Vite	Tornillo	Schroef	Parafuso	3
9	P337691	Capot d'outils 0,40 m	Stone guard 16"	Werkzeug haube 0,40 m	Protezione 0,40 m	Capo 0,40 m	Kapo 0,40 m	Capot 0,40 m	1
10	P337750	Bouchon	Pastic cap	Verschluss	Copri	Tapon plastico	Kunstof kap	Tampao plastico	2
11	P337800	Cache-poussière	Protector	Schutzung	Protezione	Proteccion	Kunstof kap	Protector	2
12	P337810	Poulie réceptrice	Pulley	Treibrad	Puleggia	Polea	Riemschijf	Polia	1
13	315431	Couronne droite	R/H Hoe wheel	Kranz R.	Fresa Dx	Corona D.	Rechterfrees	Coroa D.	1
14	315441	Couronne gauche	L/H Hoe wheel	Kranz L.	Fresa Sx	Corona I.	Linkerfrees	Coroa E.	1
15	P337910	Courroie	Belt	Riemen	Cinghia	Correa	Riem	Correia	1
16	P337920	Entretoise	Spacer	Afstandshüle	Distanziale	Distanciador	Afstandstück	Separador	1
17	P338031	Bras de roue	Wheel arm	Rad vorrichtung	Supporto ruota	Leva	Wielarm	Braco	1
18	P337771	Plaque de carter	Cover	Haube	Coperchio	Capo	Kap	Cobertura	1
19	P338211	Bras de galet	Arm	Vorrichtung	Leva	Leva	Rolarm	Braco	1
21	P339130	Enjoliveur de nez	Hub cap	Kappe	Copri	Embellecedor	Dop	Calote	1
22	QSBHC10025Z	Vis	Screw	Schraube	Vite	Tornillo	Schroef	Parafuso	1
23	P339400	Entretoise de capot	Spacer	Afstandshüle	Distanziale	Distanciador	Afstandstück	Separador	5
24	P391501	Potence 50	Stanchion	Trager	Supporto	Soporte	Steun	Suporte	1
25	P392400	Roue	Wheel	Rad	Ruota	Rueda	Wiel	Roda	1
26	P392440	Bouton noir M8x35	Screw	Schraube	Vite	Tornillo	Schroef	Parafuso	2
27	FSLEV52	Poignée d'embrayage	Clutch control	Kupplungshebel	Leva	Mando	Koppelingshendel	Alavanca	1
28	P392460	Timonerie d'embrayage	Clutch control	Gestange	Commando	Mando ambrague	Koppelingsstang	Commando	1
29	P392481	Bras de guidon gauche	Handlebar L.	Sterz L.	Manico Sx	Manillar I.	Stuur L.	Rabica E.	1
30	P392471	Bras de guidon droit	Handlebar R.	Sterz R.	Manico Dx	Manillar D.	Stuur R.	Rabica D.	1
31	P392491	Tirant assemblé	Bar	Stange	Tirante	Barra	Framebalk	Barra	1
32	P392500	Poulie motrice	Pulley	Treibrad	Puleggia	Polea	Riemschijf	Polia	1
33	P392510	Isolateur	Spacer	Afstandshüle	Distanziale	Distanciador	Afstandstück	Separador	4
34	P421520	Porte-lame plastique	Support	Trager	Supporto	Pletina	Platina	Steun	1
35	P431940	Enjoliveur de capot	Cap	Kappe	Copri	Embellecedor	Dop	Calote	1
36	P435690	Porte moteur	Support	Trager	Supporto	Pletina	Platina	Steun	1
37	P435940	Capot moteur	Cap	Kappe	Copri	Embellecedor	Dop	Calote	1
38	P460320	Ecrou de fixation - M8	Nut	Mutter	Dado	Tuerca	Moer	Parafuso	4
39	QSTP04016Z	Vis	Screw	Schraube	Vite	Tornillo	Schroef	Parafuso	4
40	P399680	Moteur élec 1700W	Engine	Motor	Motore	Motor	Motor	Motor	1
41	P392870	Interrupteur	Interruptor	Schalter	Interruttore	Interruptor	Schakelaar	Interrotor	1
43	QSTH08020E28	VIS TH 08x20 CL.8.8 ZN	Screw	Schraube	Vite	Tornillo	Schroef	Parafuso	6
44	QSTH08025E28	VIS TH 08x25 CL.8.8 ZN	Screw	Schraube	Vite	Tornillo	Schroef	Parafuso	4
45	QSTH08060E28	VIS TH 08x60 CL.8.8 ZN	Screw	Schraube	Vite	Tornillo	Schroef	Parafuso	4
46	QSTH08040E28	VIS TH 08x40 CL.8.8 ZN	Screw	Schraube	Vite	Tornillo	Schroef	Parafuso	2
47	QSTH10020E28	VIS TH 10x20 CL.8.8 ZN	Screw	Schraube	Vite	Tornillo	Schroef	Parafuso	1
48	QSMLO8Z	Rondelle	Washer	Scheibe	Rondella	Arandela	Ring	Anilha	11
49	QSMAO8Z	Rondelle	Washer	Scheibe	Rondella	Arandela	Ring	Anilha	1
50	QSBHC08025E28	Vis	Screw	Schraube	Vite	Tornillo	Schroef	Parafuso	3
51	QSCBLZP0425Z	Vis	Screw	Schraube	Vite	Tornillo	Schroef	Parafuso	2
52	QSTP05080Z	Vis	Screw	Schraube	Vite	Tornillo	Schroef	Parafuso	2
53	FSBEA6302EE	Roulement 6302 2RS	Bearing	Lager	Cuscinetto	Cojinete	Kogellager	Rolamento	1
54	QSHF08Z	Ecrou	Nut	Mutter	Dado	Tuerca	Moer	Parafuso	8
55	QSHF10Z	Ecrou	Nut	Mutter	Dado	Tuerca	Moer	Parafuso	1
56	P337650	Circlips	Clips	Clips	Clips	Clips	Clips	Clips	2
57	P336040	Rondelle	Washer	Scheibe	Rondella	Arandela	Ring	Anilha	2
58	FSBEAHK2216	Douille à aiguilles	Bearing	Lager	Cuscinetto	Cojinete	Kogellager	Rolamento	1
59	P337630	Vis sans fin	Screw	Schraube	Vite	Tornillo	Schroef	Parafuso	1
60	P431360	Condensateur	Condenser	Kondensator	Condensatore	Condensador	Kondensator	Condensador	1
61	FSJO12540	Joint à lèvres	Seal	Wellendichtung	Rosamento	Reten	Asafdichtung	Junta	2
67	P336660	Ressort de rappel	Spring	Feder	Molla	Muelle	Veer	Mola	1