

4645B

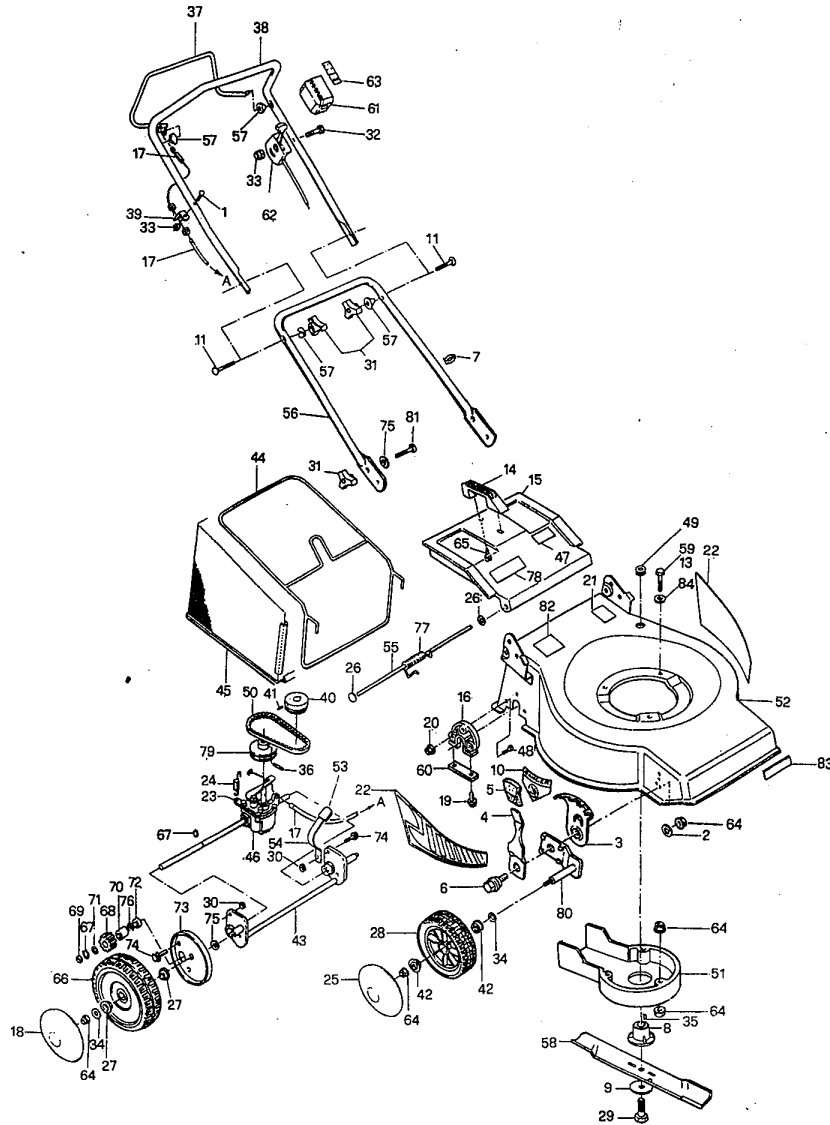


FIG. NO.	RIF. NO.	DESCRIZIONE	DESIGNATION	Q.TA
1	30034	VITE	VIS	1
2	32013	RONDELLA	RONDELLE	2
3	40011	SETTORE	SECTEUR	2
4	40012	LEVA ALZARUOTA ANT.	LEVIER ROUE	2
5	40016	CAPPUCCIO LEVA ANT.	CAPOUCHON	2
6	40018	PERNO PER LEVA	GOUPILLE	2
7	42032	FERMACAVO D. 22	ATTACHE CABLE	1
8	42050	MOZZO-PORTALAMA	PORTE LAME	1
9	42052	MOLLA A TAZZA	RESSORT	1
10	42054	DECALCO	DECALQUE	1
11	42058	VITE	VIS	2
13	42153	VITE	VIS	2
14	43004	MANIGLIA PARASASSI	POIGNEE	1
15	43009	PARASASSI	DEFLECTEUR	1
16	43022	FLANGIA	SUPPORT	2
17	43030	CAVO SEMOVENZA	CABLE	1
18	43031	COPRIRUOTA POSTERIORE	CACHE MOYEU POSTERIEUR	2
19	43045	VITE	VIS	4
20	43052	DADO	ECROU	6
21	43069	DECALCO	DECALQUE	1
22	43070	DECALCO	DECALQUE	2
23	43077	PIASTRINA SEMOVENZA	EQUERRE	1
24	43078	MOLLA TENDICINGHIA	RESSORT	1
25	43115	COPRIRUOTA ANTERIORE	CACHE MOYEU ANTERIEUR	2
26	45004	RITEGNO	CLIP	2
27	46008	CUSCINETTO RUOTA POST.	ROULEMENT	4
28	46010.2	RUOTA ANTERIORE	ROUE ANTERIEUR	2
29	46013	VITE LAMA	VIS	1
30	46020	DADO	ECROU	2
31	46032	VITE	POIGNEE	4
32	46036	DADO	VIS	1
33	46037	VITE	ECROU	1
34	46048	RONDELLA ONDULATA	RONDELLE	2
35	46049	CHIAVETTA	CLAVETTE	4
36	46084	GRANO	VIS	1
37	46074	LEVA INNESTO SEMOVENZA	LEVIER AUTOTRACTE	1
38	46078	MANICO SUPERIORE	GUIDON SUPERIEUR	1
39	46085	STAFFETTA REGISTRO CAVO	EQUERRE	1
40	46086	PULEGGIA MOTORE	POULIE MOTEUR	1
41	46087	GRANO	VIS	1
42	46108	CUSCINETTO RUOTA ANT.	ROULEMENT	4
43	46205	ASSALE POSTERIORE	AXE POSTERIEUR	1
44	46211	TELAIO CESTO	ATTELAGE	1
45	46216	TELA CESTO	SAC RAMASSEUR	1
46	46218	TRASMISSIONE COMPLETA	TRANSMISSION COMPL.	1
47	46235	DECALCO	DECALQUE	1
48	46236	VITE	VIS	6
49	46236	PASSACAVO	CABLE PASSAGE	1
50	46245	CINGHIA	COURROIE	1
51	46250	COPRINCINGHIA	PROTECTION	1
52	46251	CHASSIS	CHASSIS	1
53	46254	CAPPUCCIO LEVA POST.	CAPOUCHON	1
54	46255	LEVA ALZARUOTA POST.	LEVIER ROUE POST.	1
55	46256	ASTINA PARASASSI	AXE PIVOT	1
56	46280	MANICO INFERIORE	GUIDON INFERIEUR	1
57	46301	RONDELLA CONCAVA	RONDELLE	4
58	47001	LAMA	LAME	1
59	47014	VITE	VIS	1
60	47017	PIASTRINA FISSA ASSALE	SUPPORT	2
61	47019	COPRIACCELERATORE	BOITE PLASTIQUE	1
62	47033	ACCELERATORE B e S	MANETTE GAS B e S	1
63	47085	DECALCO ACCELERATORE	DECALQUE	1
64	47113	DADO	ECROU	1
65	47122	VITE	VIS	10
66	47303.2	RUOTA POSTERIORE	ROUE POSTERIEUR	2
67	47304	SEEGER	SEEGER	3
68	47305	INGRANAGGIO SEMOVENZA	PIGNON	2
69	47306	ANELLO TENUTA	JOINTE	2
70	47307	CUSCINETTO	ROULEMENT	2
71	47308	RASAMENTO	RONDELLE	2
72	47309	CUSCINETTO	ROULEMENT	2
73	47310	COPRIRUOTA INTERNO	CACHE MOYEU	2
74	47317	VITE	VIS	2
75	47320	RONDELLA PIANA	RONDELLE	2
76	47408	RASAMENTO	RONDELLE	2
77	47823	MOLLA CESTO	RESSORT	1
78	47831	DECALCO	DECALQUE	1
79	48025	PULEGGIA RIDUTTORE	POULIE TRANSMISSION	1
80	80013	SUPPORTO RUOTA	SUPPORT ROUE	2
81	80016	VITE	VIS	2
82	46295	DECALCO	DECALQUE	1
83	47356	DECALCO	DECALQUE	1
84	46041	RONDELLA	RONDELLE	3