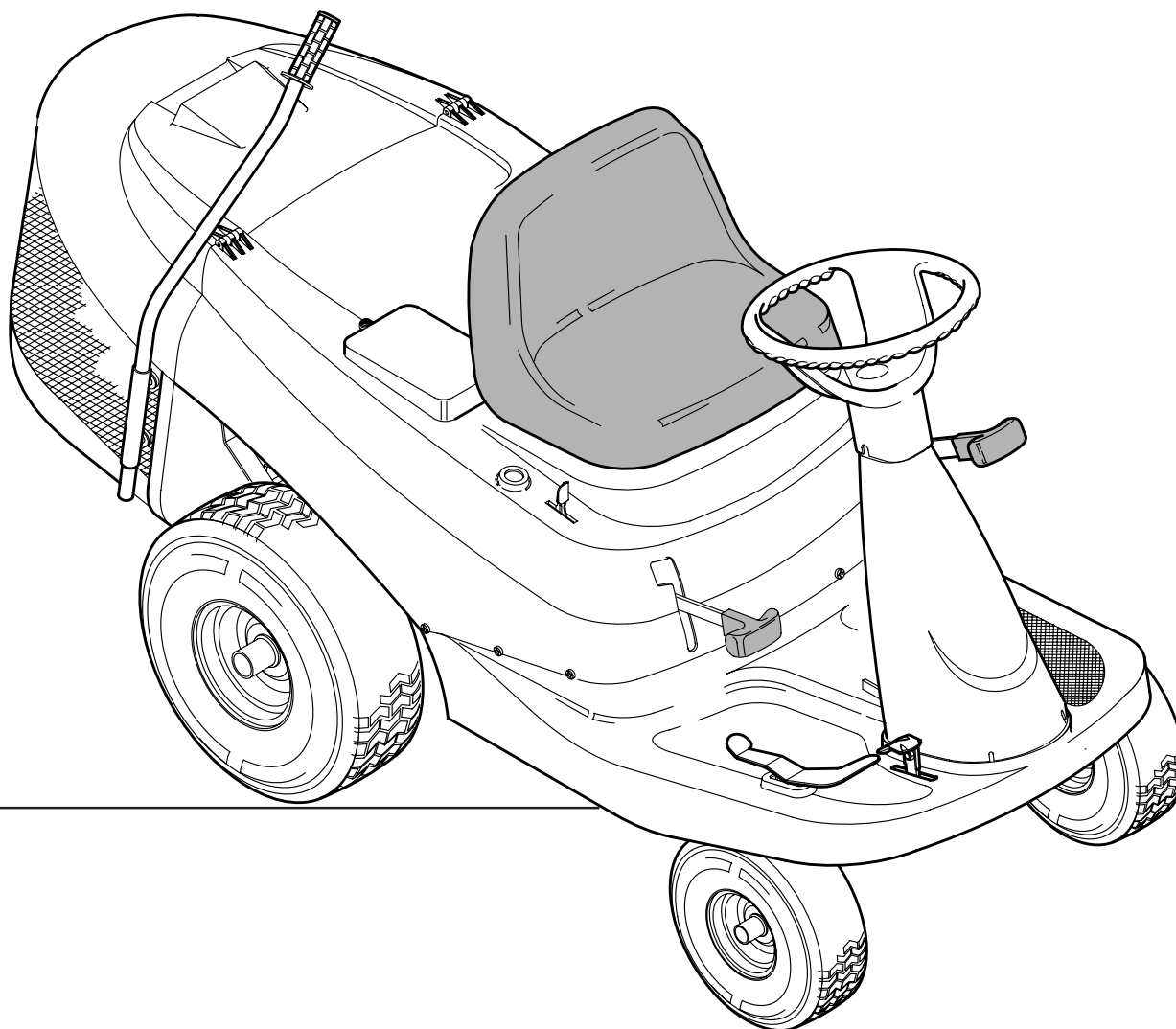




# HYDROSTAR mod.67

# HYDROMAX mod.76



#### TAV.1

Kit motore	Kit moteur	Motor kit	Kit motor	Kit motor
Kit motor	Kit motor	Kit silnik	Kit motor	Kit motor

#### TAV.2

Kit cambio	Kit transmission	Gear kit	Getriebe kit	Kit cambio
Kit versnelling	Kit câmbio	Kit bieg	Kit váltokar	Kit převodovka

#### TAV.3

Kit piatto	Kit plateau	Kit plate	Kit Teller	Kit plato
Kit bord	Kit prato	Kit talerz	Kit tanyer	Kit disk

#### TAV.4

Kit telaio	Kit châssis	Kit chassis	Kit Rahmen	Kit chasis
Kit frame	Kit chassi	Kit korpus	Kit váz	Kit kostra

#### TAV.5

Kit sterzo	Kit org.direction	Steering kit	Kit Steuer	Kit dirección
Kit stuur	Kit direção	Kit ramie	Kit kormany	kit volante

#### TAV.6

Kit comandi	Kit commande	Control kit	Auftrag kit	Kit mando
Kit hendel	Kit alavanca	Kit dźwignia	Kit emelo	Kit paka

#### TAV.7

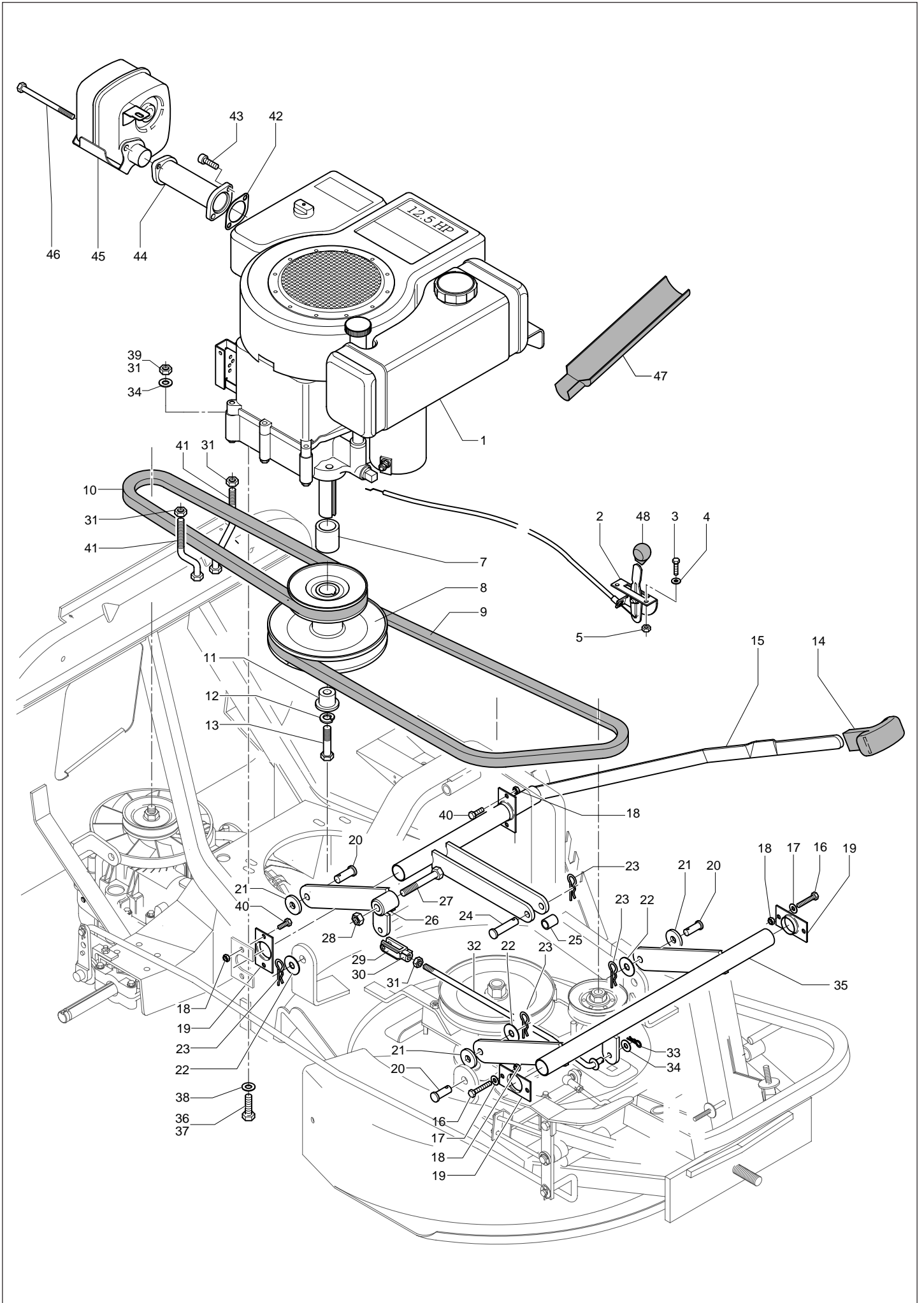
Kit imp.elettrico	Kit electrique	Electric kit	Kit Elektro	Kit electrico
Kit elektrisch	Kit electrica	Kit elektryczny	Kit elektromos	Kit elektrichy

#### TAV.8

Kit raccogliërba	Kit bac	Grass catcher kit	Grasfangkorbes kit	Kit cestillo
Kit cesto	Kit zbiornika na trawe	Felszerelése kit	Zberaca skosenej travy kit	Kit kostra

# mod. 67 - TAV.1

KIT MOTORE - KIT MOTEUR - MOTOR KIT - KIT MOTOR - KIT MOTOR - KIT MOTOR - KIT MOTOR - KIT SILNIK - KIT MOTOR - KIT MOTOR



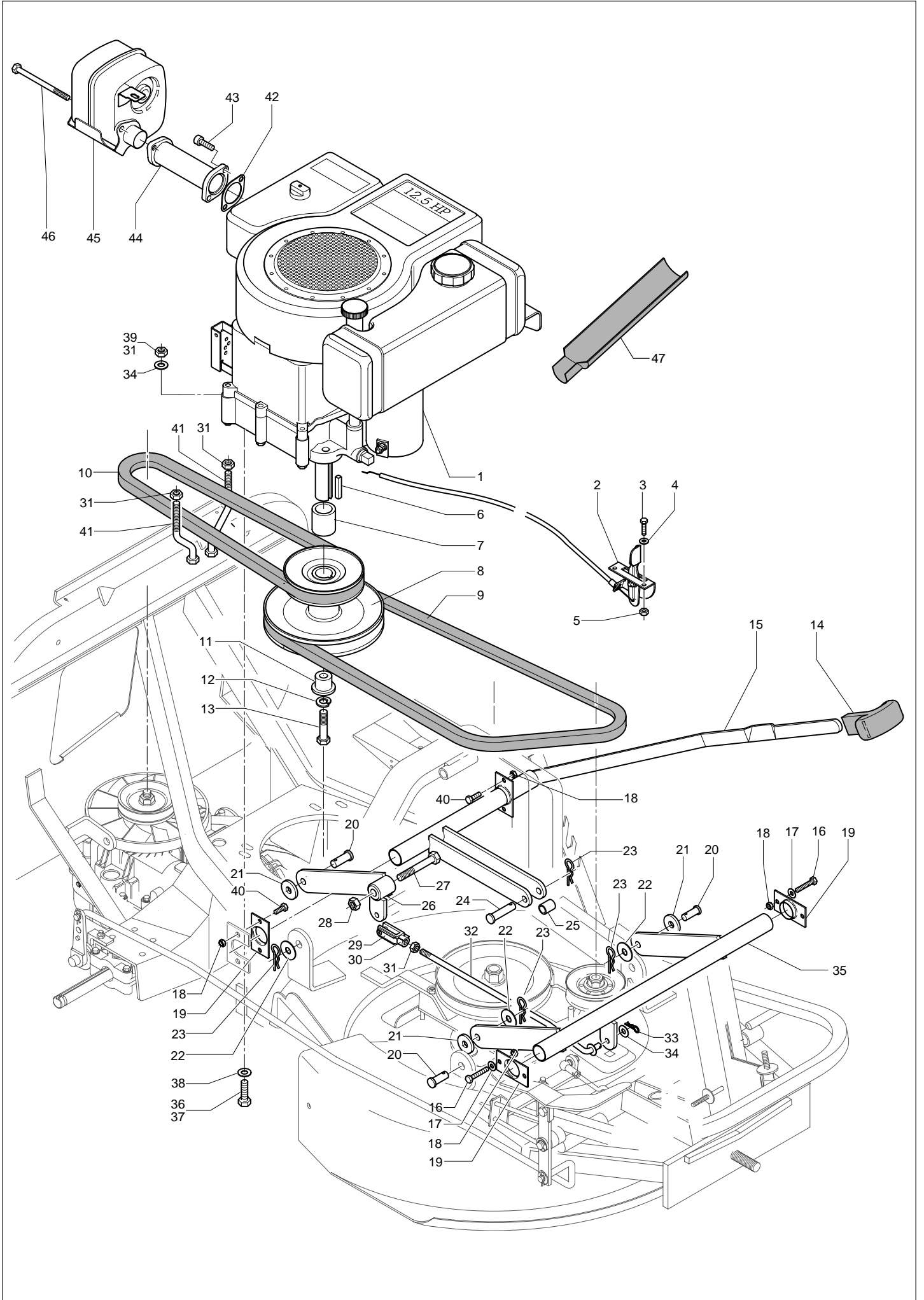
# mod. 67 - TAV.1

KIT MOTORE - KIT MOTEUR - MOTOR KIT - KIT MOTOR - KIT MOTOR - KIT MOTOR - KIT SILNIK - KIT MOTOR - KIT MOTOR

N.ord. - N. pieces part. N. - bestell N.	RICAMBI SPARE PARTS	RECHANGES ERSATZTEILE	RECAMBIOS ONDERDELEN	SOBRESSALENTES CZĘŚCI ZAMIENNE	CSEREALKATRÉSZEK NÁHRADNÉ SÚCIÁSTKY	Q	
1 BS 28B7 07	motore motor	moteur Motor	motor motor	motor motor	motor motor	1	B&S 10,5HP I/CA.E.
1 TECNA T10	motore motor	moteur Motor	motor motor	motor motor	motor motor	1	TECUMSEH TVM 220
2 10 3034 30	acceleratore completo accelerator	accélérateur Gashebel	acelerador gashendel	acelerador gazu	elemo rychlostná	1	
3 10 8303 00	vite screw	vis Schraube	tornillo schroef	parafuso sruba	csavar skrutka	2	TE M5x16 UNI 5739-8,8 Z.
4 10 8050 00	rosetta piana washer	rondelle Scheibe	arandela borgring	aniha podkladka	alátét podlozka	2	Ø 5x10x1 ZB
5 20 2821 00	dado autobloccante nut	ecrou Mutter	tuerca moer	porca nakrętką	anya mática	2	M5-H7 UNI 7473-ZB
6 10 3029 40	linguetta tab	languette Lasche	lengueta lipje	lingueta wpuśt	nyelvecske kín	1	6,3x6,3x38H UNI 6604-69-A
7 10 3018 90	distanziale superiore upper spacer	entretoise supérieure Oberes Distanzstück	distanciador superior bonveste afstandstuk	separador superior przekładka górna	felső távolítói horni rozperka	1	Ø 25,5x35x38 H
8 10 3018 20	puleggia motore pulley	poilie Riemenscheibe	polea motor poelie	polie do motor kółko zamachowe	tárcsa remenica motora	1	
9 10 3015 00	cinghia belt	courroie Keilriemen	correa riem	correia pasel napędowy	ékszíj remen	1	SPA 1180
10 10 3001 30	cinghia belt	courroie Keilriemen	correa riem	correia pasel napędowy	ékszíj remen	1	A 35 1/2
11 10 3019 00	distanziale inferiore lower spacer	entretoise inférieure Unteres Distanzstück	distanciador inferior anderste afstandstuk	separador inferior przekładka dolna	alsó távolítói dolni rozperka	1	Ø 12x25,3x23,5 H
12 10 3019 20	rosetta elastica washer	rondelle Scheibe	arandela borgring	aniha podkladka	alátét podlozka	1	Ø 12 RINF. UNI 9195
13 10 3019 10	vite screw	vis Schraube	tornillo schroef	parafuso sruba	csavar skrutka	1	TE 7/16" UNF"x2"
14 10 3302 53	manopola nera block knob	poignée noire Schwarzer Griff	manopla negra zwarte knop	botão preto uchwyt czarny	fekete huzókar cerná rukojeť	1	
15 10 3006 50	leva compl.solleiv.lama cutter lift complete lever	levier compl.soulev.lame Kompl. Messerhebel	palanca compl.lev.cuchilla hendel opheffing mes	alavanca compl.lev.lamina dźwignia podnoszenia ostrza	komp.pengeemelőemelőű komp.páka zdvihnúti nože	1	
16 10 5010 00	vite screw	vis Schraube	tornillo schroef	parafuso sruba	csavar skrutka	4	TE M6x35 UNI 5737-8,8 Z.
17 10 1260 00	rosetta piana washer	rondelle Scheibe	arandela borgring	aniha podkladka	alátét podlozka	3	Ø 6x18x1,5
18 20 2818 00	dado autobloccante nut	ecrou Mutter	tuerca moer	porca nakrętką	anya mática	8	M6 - H8 UNI 7473 Z.
19 10 3006 80	supporto cerniera hinge support	support charnière Scharnierhalter	soporte cremallera scharnier support	suporte dobradica oparcie zawiasy	csuklóspántartó držák závesu	3	
20 10 3027 20	perno sollevam.piatto plate lift pin	pivot soulèvement.plateau Tellerhebezapfen	perno levantam.plato pen voor opheffing bord	perno levantam.prato sworzen podnoszenia	tányéremelőtengely cep zdvihnúti dčku	3	Ø 10x29
21 10 3011 70	rondella in nylon washer	rondelle Scheibe	arandela borgring	aniha podkladka	alátét podlozka	3	Ø 10x30x3
22 20 1130 00	rosetta piana washer	rondelle Scheibe	arandela borgring	aniha podkladka	alátét podlozka	3	Ø 10x30x2,5
23 10 3027 60	coppiglia elastica centr. central elastic split pin	goupille élastique centr. Mittlerer Gummisplint	clavija elástica central centr.elastische splitpen	pino elástico central zawieszka elast.cent.	csavaranyabiztosítás pruzina závlacka sredná	4	Ø 2,5x50
24 10 3027 10	perno sollevam.piatto plate lift pin	pivot soulèvement.plateau Tellerhebezapfen	perno levantam.plato pen voor opheffing bord	perno levantam.prato sworzen podnoszenia	tányéremelőtengely cep zdvihnúti dčku	1	Ø 10x45
25 10 3022 40	boccola bushing	douille Buchse	casquillo huls	casquillo tuleja	csapágycsősze pouzdro	1	Ø 11x14x19 H Z
26 10 3011 50	leveraggio posteriore rear leverage	leviers arrière Hinteres Hebelwerk	palancas posterior achterste hendel	palanca traseira układ dźwigni tylny	hátsó emelőrendszer rész pákóvymechanismus	1	
27 10 3008 30	vite screw	vis Schraube	tornillo schroef	parafuso sruba	csavar skrutka	1	TSPEI M10x70 UNI 5933-8,8 Z
28 10 5011 60	dado autobloccante nut	ecrou Mutter	tuerca moer	porca nakrętką	anya mática	1	M10-H12 UNI 7473 Z.
29 10 3010 20	snodo kalvas kalvas joint	articulation kalvas Kalvas-Gelenk	articulación kalvas kalvas geleding	articulação kalvas przegub kalvas	kalvas csukló kloub pro kalvas	1	M8x32 UNI 1676 L=58
30 10 3012 20	clips per kalvas clips for kalvas	clips pour kalvas Kalvas-Klips	clips para kalvas klemmen voor kalvas	grampos para kalvas zaciski do kalvas	kalvas kapocs spona pro kalvas	1	M8 TIPO LUNGO
31 20 1063 00	dado nut	ecrou Mutter	tuerca moer	porca nakrętką	anya mática	2	M8 UNI 5587
32 10 3010 00	tirante sollevam.piatto plate lift tie rod	tirant soulèvement.plateau Tellerhebestange	tirante levantam.plato trekstang voor oph.bord	extensor levant.prato ciągno podnoszenia	tányéremelő tartórúd tárho zdvihnúti disku	1	
33 10 2814 00	coppiglia elastica elastic split pin	goupille élastique elastische splitpen	clavija elástica elasatische splitpen	pino elástico elastyczna	csavaranyabiztosítás pruzná závlacka	1	Ø 1,8x33
34 10 1142 00	rosetta piana washer	rondelle Scheibe	arandela borgring	aniha podkladka	alátét podlozka	5	Ø 8x16x1,5 Z.
35 10 3012 00	leveraggio anteriore front leverage	leviers avant Vorderes Hebelwerk	palancas anterior voorstte hendel	palanca dianteira układ dźwigni przedni	első emelőrendszer předni pákóvymechaniz.	1	
36 10 1217 00	vite screw	vis Schraube	tornillo schroef	parafuso sruba	csavar skrutka	3	TE M8x35 UNI 5737-8,8 Z.
37 10 0691 00	vite screw	vis Schraube	tornillo schroef	parafuso sruba	csavar skrutka	1	TE M8x45 UNI 5739 -8,8 Z.
38 10 0663 00	rosetta piana washer	rondelle Scheibe	arandela borgring	aniha podkladka	alátét podlozka	4	Ø 8x24x2
39 20 4049 00	dado autobloccante nut	ecrou Mutter	tuerca moer	porca nakrętką	anya mática	3	M8-H10 UNI 7473
40 20 5013 70	vite screw	vis Schraube	tornillo schroef	parafuso sruba	csavar skrutka	4	TE M6x20 UNI 5739 8,8 Z.
41 30 3025 40	vite screw	vis Schraube	tornillo schroef	parafuso sruba	csavar skrutka	2	TE M8x120 UNI 5737 - Z
42 20 3032 20	guarnizione gasket	garniture Dichtung	junta pakking	garnição uszczelka	tömítés tesnenie	1	B&S
42 20 3303 30	guarnizione gasket	garniture Dichtung	junta pakking	garnição uszczelka	tömítés tesnenie	1	TECUMSEH
43 10 3027 30	vite screw	vis Schraube	tornillo schroef	parafuso sruba	csavar skrutka	2	TCEI 5/16" UNC x5/8"
44 20 3018 50	tubo prolunga mamitta tube	tuyau Röhre	tubo stang	tubo os	vonórúd tyc	1	B&S
44 20 3302 80	tubo prolunga mamitta tube	tuyau Röhre	tubo stang	tubo os	vonórúd tyc	1	TECUMSEH
45 20 3032 00	silenziatore/delettore/viti silencer	silensieux Schalldämpfer	silenciador silencer	silencer silencer	silencer silencer	1	B&S
45 20 3303 40	silenziatore/delettore/viti silencer	silensieux Schalldämpfer	silenciador silencer	silencer silencer	silencer silencer	1	TECUMSEH
46 20 3032 10	tirante tie rod	tirant Zugstange	tirante trekstang	tirante łącznik	vonórúd ťahlo	2	TE Ø 11x91-B&S
46 20 3303 50	tirante tie rod	tirant Zugstange	tirante trekstang	tirante łącznik	vonórúd ťahlo	2	TE Ø 11x116 TECUMSEH
47 10 3303 83	imbuto cambio olio funnel oil change	entonnoir Trichter	embudo funnel oil change	funnel oil change funnel oil change	funnel oil change funnel oil change	1	
48 10 3034 03	pomolo knob	poignée Griff	manopla knop	botão uchwyt	kuzókar rutojeť	1	

mod. 76 - TAV.1

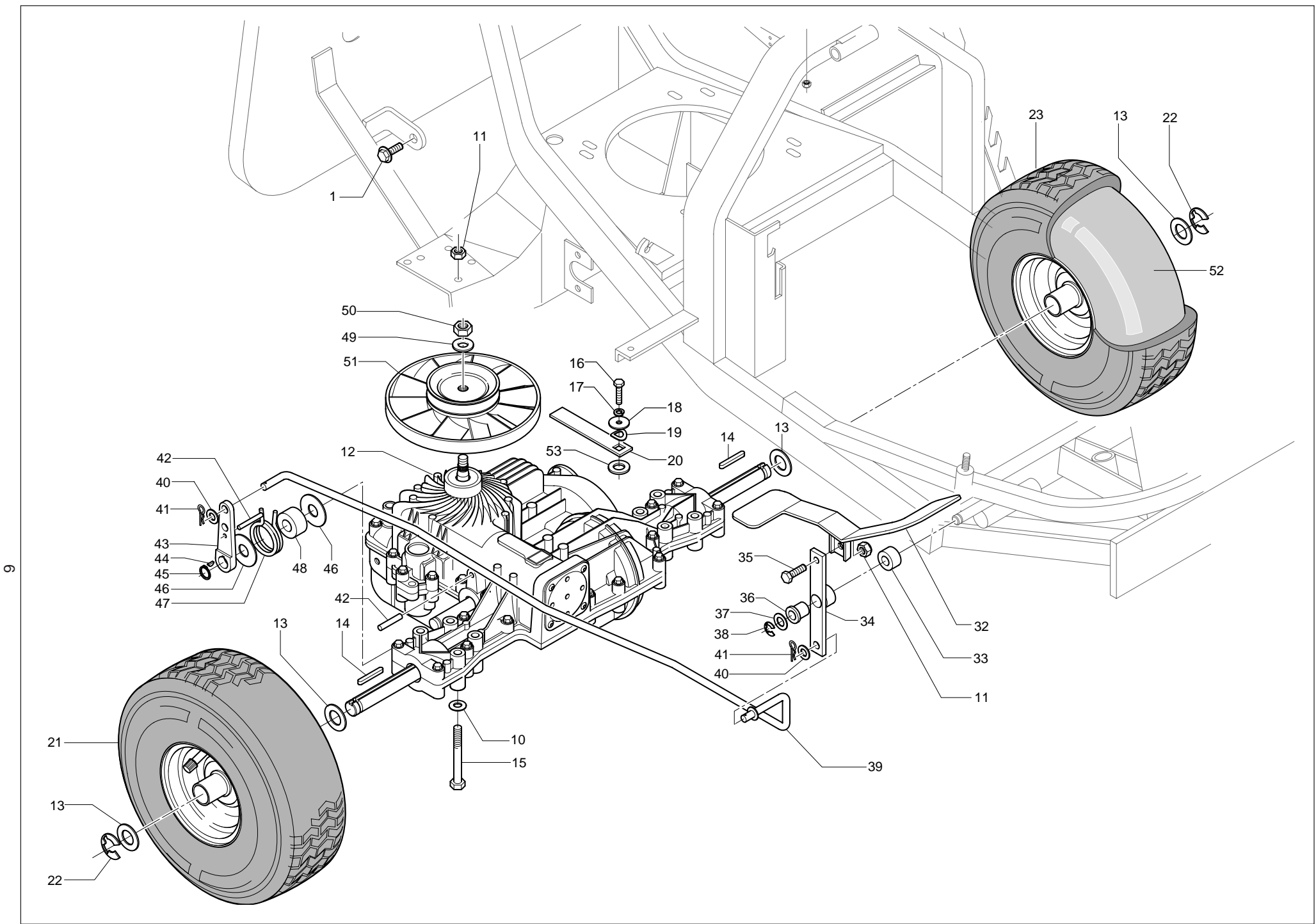
KIT MOTORE - KIT MOTEUR - MOTOR KIT - KIT MOTOR - KIT MOTOR - KIT MOTOR - KIT MOTOR - KIT SILNIK - KIT MOTOR - KIT MOTOR



## mod. 76 - TAV.1

KIT MOTORE - KIT MOTEUR - MOTOR KIT - KIT MOTOR - KIT MOTOR - KIT MOTOR - KIT MOTOR - KIT MOTOR - KIT MOTOR

N.ord. - N. pieces part. N. - Bestell N.	RICAMBI SPARE PARTS	RECHANGES ERSATZTEILE	RECAMBIOS ONDERDELEN	SOBRESSALENTES CZĘŚCI ZAMIENNE	CSEREALKATRÉSZEK NAHRADNÉ SÚČIASTKY	Q	
1 BS 28B7 07	motore motor	moteur Motor	motor motor	motor silnik	motor motor	1	B&S 12,5HP I/CA.E.
1 TECNA T10	motore motor	moteur Motor	motor motor	motor silnik	motor motor	1	TECUMSEH TVM 220
2 10 3034 30	acceleratore completo accelerator	accélérateur Gashebel	acelerador gashendel	acelerador gazu	elemő rychlostná	1	
3 10 8303 00	vite screw	vis Schraube	tornillo schroef	parafuso sruba	csavar skrutka	2	TE M5x16
4 10 8050 00	rosetta piana washer	rondelle Scheibe	arandela borgring	aniha podkladka	alátét podložka	2	Ø 5x10x1 ZB
5 20 2821 00	dado autobloccante nut	écrou Mutter	tuerca moer	porca nakrętką	anya matica	2	M5-H7 UNI 7473-ZB
7 10 3033 70	distanziale superiore upper spacer	entretoise supérieure Oberes Distanzstück	distanciador superior bonveste afstandstuk	separador superior przekładka górna	felső távolító horní rozperka	1	Ø 25,5x35x28 H
8 10 3031 50/A	puleggia motore pulley	poulie Riemenscheibe	polea motor poelie	polie do motor kółko zamachowe	tárcsa remenica motora	1	
9 10 3301 40	cinghia belt	courroie Keilriemen	correa riem	correia pasel napędowy	ékszíj remen	1	SPA 1232 LW
10 10 3001 30	cinghia belt	courroie Keilriemen	correa riem	correia pasel napędowy	ékszíj remen	1	A 35 1/2
11 10 3019 00	distanziale inferiore lower spacer	entretoise inférieure Unteres Distanzstück	distanciador inferior ardeste afstandstuk	separador inferior przekładka dolna	alsó távolító dolni rozperka	1	Ø 12x25,3x23,5 H
12 10 3019 20	rosetta elastica washer	rondelle Scheibe	arandela borgring	aniha podkladka	alátét podložka	1	Ø 12 RINF. UNI 9195
13 10 3019 10	vite screw	vis Schraube	tornillo schroef	parafuso sruba	csavar skrutka	1	TE 7/16" UNF x2"
14 10 3302 53	manopola nera block knob	poignée noire Schwarzer Griff	manopla negra zwarte knop	botão preto uchwyt czarny	fekete huzókar cerná rukojeť	1	19x5
15 10 3032 30	leva compl.solleiv.lama cutter lift complete lever	levier compl.soulev.lame Kompl. Messerhebel	palanca compl.lev.cuchilla hendel opheffing mes	alavanca compl.lev.lamina dźwignia podnoszenia ostrza	komp.pengeemelőemeltű komp.páka zdvihnúti nože	1	
16 10 5010 00	vite screw	vis Schraube	tornillo schroef	parafuso sruba	csavar skrutka	4	TE M6x35 UNI 5737-8,8 Z.
17 10 1260 00	rosetta piana washer	rondelle Scheibe	arandela borgring	aniha podkladka	alátét podložka	4	Ø 6x18x1,5
18 20 2818 00	dado autobloccante nut	écrou Mutter	tuerca moer	porca nakrętką	anya matica	8	M6 - H8 UNI 7473 Z.
19 10 3006 80	supporto cerniera hinge support	support charnière Scharnierhalter	soporte cremallera scharnier support	suporte dobradiça oparcie zawiasy	csuklóspántartó držák závesu	3	
20 10 3027 20	perno sollevam.piatto plate lift pin	pivot soulèvement.plateau Tellerhebezapfen	perno levantam.plato pen voor opheffing bord	perno levantam.prato sworzen podnoszenia	tányéremelőtengely cep zdvihnúti dčku	3	Ø 10x29
21 10 3011 70	rondella in nylon washer	rondelle Scheibe	arandela borgring	aniha podkladka	alátét podložka	3	Ø 10x30x3
22 20 1130 00	rosetta piana washer	rondelle Scheibe	arandela borgring	aniha podkladka	alátét podložka	3	Ø 10x30x2,5
23 10 3027 60	coppiglia elastica centr. central elastic split pin	goupille élastique centr. Mittlerer Gummisplint	clavija elástica central centr.elastische splitpen	pino elástico central zawleciska elast.cent.	csavaranyabiztosítás pruziná závlacka sredná	4	Ø 2,5x50
24 10 3027 10	perno sollev.piatto plate lift pin	pivot soulèvement.plateau Tellerhebezapfen	perno levantam.plato pen voor opheffing bord	perno levantam.prato sworzen podnoszenia	tányéremelőtengely cep zdvihnúti dčku	1	Ø 10x45
25 10 3022 40	boccola bushing	douille Buchse	casquillo huls	casquillo tuleja	csapágycsésze pouzdro	1	Ø 11x14x19 H Z
26 10 3011 50	leveraggio posteriore rear leverage	leviers arrières Hinteres Hebelwerk	palancas posterior achterste hendel	palanca traseira układ dźwigni tylny	hátsó emeltőrendszer zasní pákovy mechanismus	1	
27 10 3008 30	vite screw	vis Schraube	tornillo schroef	parafuso sruba	csavar skrutka	1	TSPEI M10x70 UNI 5933-8,8 Z
28 10 5011 60	dado autobloccante nut	écrou Mutter	tuerca moer	porca nakrętką	anya matica	1	M10-H12 UNI 7473 Z.
29 10 3010 20	snodo kalvas kalvas joint	articulation kalvas Kalvas-Gelenk	articulación kalvas kalvas geleding	articulação kalvas przegub kalvas	kalvas csukló kloub pro kalvas	1	M8x32 UNI 1676 L=58
30 10 3012 20	clips per kalvas clips for kalvas	clips pour kalvas Kalvas-Klips	clips para kalvas klemmen voor kalvas	grampos para kalvas zaciski do kalvas	kalvas kapocs spona pro kalvas	1	M8 TIPO LUNGO
31 20 1063 00	dado nut	écrou Mutter	tuerca moer	porca nakrętką	anya matica	4	M8 UNI 5587
32 10 3010 00	tirante sollevam.piatto plate lift tie rod	tirant soulèvement.plateau Tellerhebestange	tirante levantam.plato trekstang voor oph.bord	extensor levant.prato ciągno podnoszenia	tányéremelő tartórúd táho zdvihnúti disku	1	
33 10 2814 00	coppiglia elastica elastic split pin	goupille élastique Gummisplint	clavija elástica elasatische splitpen	pino elástico zawleciska elastycsna	csavaranyabiztosítás pruzná závlacka	1	Ø 1,8x33
34 10 1142 00	rosetta piana washer	rondelle Scheibe	arandela borgring	aniha podkladka	alátét podložka	5	Ø 8x16x1,5 Z.
35 10 3012 00	leveraggio anteriore front leverage	leviers avant Vorderes Hebelwerk	palancas anterior voorste hendel	palanca dianteira układ dźwigni przedni	első emeltőrendszer pr'edni pákovy mechaniz.	1	
36 10 1217 00	vite screw	vis Schraube	tornillo schroef	parafuso sruba	csavar skrutka	3	TE M8x35 UNI 5737-8,8 Z.
37 10 0691 00	vite screw	vis Schraube	tornillo schroef	parafuso sruba	csavar skrutka	1	TE M8x45 UNI 5739 -8,8 Z.
38 10 0663 00	rosetta piana washer	rondelle Scheibe	arandela borgring	aniha podkladka	alátét podložka	4	Ø 8x24x2
39 20 4049 00	dado autobloccante nut	écrou Mutter	tuerca moer	porca nakrętką	anya matica	3	M8-H10 UNI 7473
40 20 5013 70	vite screw	vis Schraube	tornillo schroef	parafuso sruba	csavar skrutka	4	TE M6x20 UNI 5739 8,8 Z.
41 10 3032 80	vite guarnizione screw	vis Schraube	tornillo schroef	parafuso sruba	csavar skrutka	2	TE M8x120 UNI 5737-8,8 Z.
42 20 3032 20	guarnizione gasket	garniture Dichtung	junta pakking	garnição uszczelka	tömítés teszenie	1	B&S
42 20 3303 30	guarnizione gasket	garniture Dichtung	junta pakking	garnição uszczelka	tömítés teszenie	1	TECUMSEH
43 10 3027 30	vite screw	vis Schraube	tornillo schroef	parafuso sruba	csavar skrutka	2	TCEI 5/16" UNC x5/8"
44 20 3018 50	tubo prolunga mamitta tube	tuyau Röhre	tubo stang	tubo os	vonórúd tyc	1	H.118 -B&S
44 20 3302 80	tubo prolunga mamitta tube	tuyau Röhre	tubo stang	tubo os	vonórúd tyc	1	TECUMSEH
45 20 3032 00	silenziatore/delettore/viti silencer	silensieux Schalldämpfer	silenciador silencer	silencer silencer	silencer silencer	1	B&S
45 20 3303 40	silenziatore/delettore/viti silencer	silensieux Schalldämpfer	silenciador silencer	silencer silencer	silencer silencer	1	TECUMSEH
46 20 3032 10	tirante tie rod	tirant Zugstange	tirante trekstang	tirante łącznik	vonórúd tiahlo	2	TE Ø 11x91- B&S
46 20 3303 50	tirante tie rod	tirant Zugstange	tirante trekstang	tirante łącznik	vonórúd tiahlo	2	TE Ø 11x116 TECUMSEH
47 10 3303 83	imbuto cambio olio funnel oil change	entonnoir Trichter	embudo funnel oil change	funnel oil change funnel oil change	funnel oil change funnel oil change	1	
48 10 3034 03	pomolo knob	poignée Griff	manopla knop	botão uchwyt	kuzokar rutojeť	1	



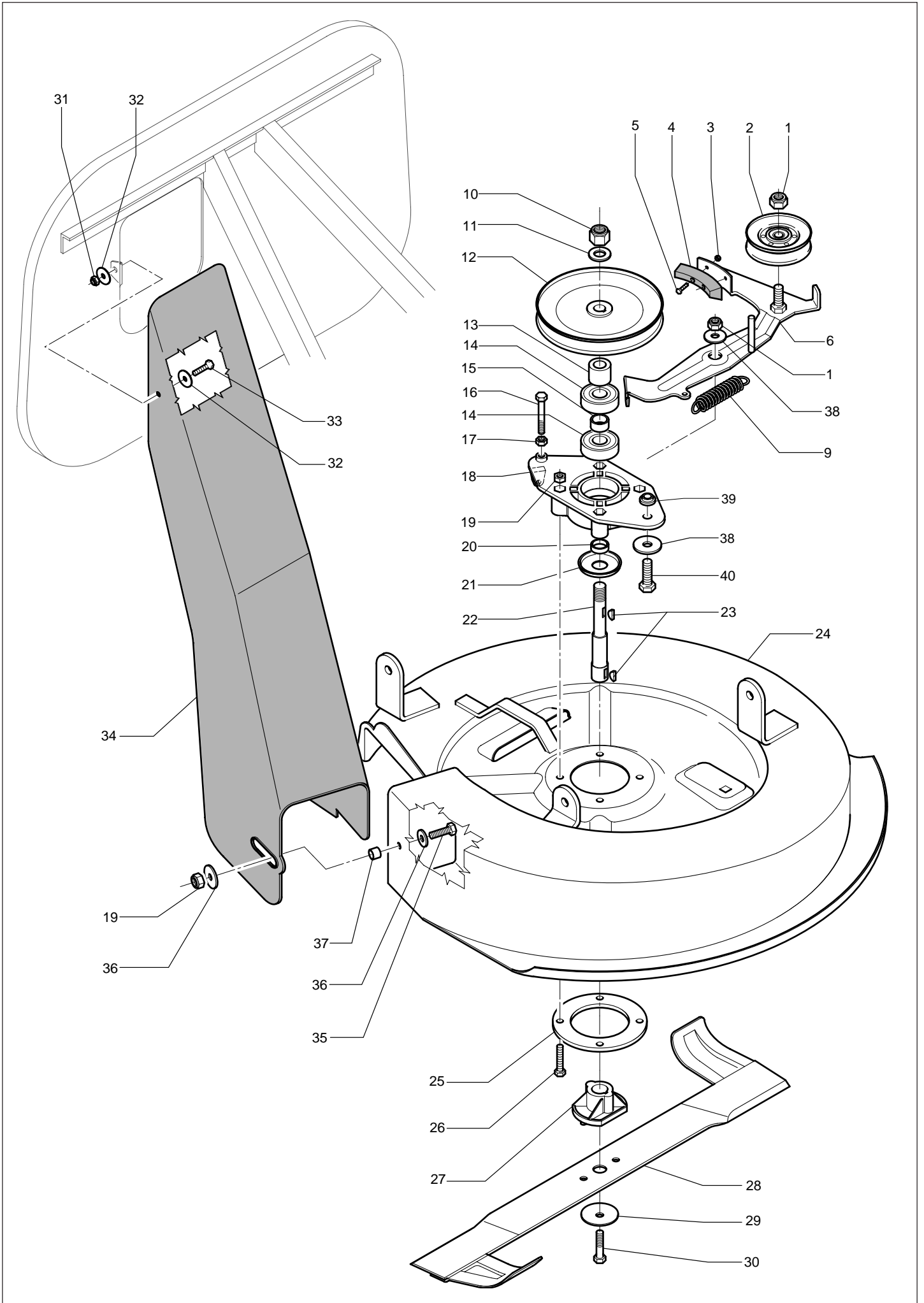
### mod. 67 - mod. 76 - TAV. 2

KIT CAMBIO - KIT TRANSMISSION - GEAR KIT - GETRIEBE KIT - KIT CAMBIO - KIT CÂMBIO - KIT VERSNELLING - KIT BIEG - KIT VALTOKAR - KIT PREVODOVKA

N.ord. - N. pièces part. N. - bestell N.	RICAMBI SPARE PARTS	RECHANGES ERSATZTEILE	RECAMBIOS ONDERDELEN	SOBRESALENTES CZĘŚCI ZAMIENNE	CSEREALKATRÉSZEK NAHRADNÉ SUČIASKY	Q	
1 10 3028 10	vite trilobata screw	vis Schraube	tornillo schroef	parafuso sruba	csavar skrutka	1	TEFR M8x20 Z.
10 10 1142 00	rosetta piana washer	rondelle Scheibe	arandela borgring	aniha podkladka	alátét podlozka	8	Ø 8x16x1.5
11 20 4049 00	dado autobloccante nut	ecrou Mutter	tuerca moer	porca nakrętka	anya matica	9	UNI 7473 M8 - H10 Z.
12 10 3028 40	cambio differenziale differential gear	transmission différentielle Differentialgetriebe	cambio diferencial diferencial	câmbio diferencial biegi różnicowy	differenciálváltókar prevodovka a differenciál	1	HYDROSTATICO 205-030B
13 10 3001 60	distanziale ITT spacer	entretoise Abstandsstück	separator afstandsring	distanciador afstandsring	közrögzőtő rozperka	4	Ø 20,2x30x1
14 10 3001 80	linguetta tab	languette Lasche	lengueta lipje	lingueta wpust	nyelvecske klín	2	5x4,7x40 UNI 6604/69
15 10 3010 40	vite screw	vis Schraube	tornillo schroef	parafuso sruba	csavar skrutka	8	TE M8x60 UNI 5737 8,8 Z.
16 10 3010 80	vite screw	vis Schraube	tornillo schroef	parafuso sruba	csavar skrutka	1	TE Ø1/4" UNF5/8" (16)
17 10 3002 30	rondella elastica washer	rondelle Scheibe	arandela borgring	aniha podkladka	alátét podlozka	1	UNI 9195 Ø6 RINF
18 10 8322 00	rosetta piana washer	rondelle Scheibe	arandela borgring	aniha podkladka	alátét podlozka	1	Ø 6x24x2
19 10 2751 00	rosetta elastica washer	rondelle Scheibe	arandela borgring	aniha podkladka	alátét podlozka	2	DIN 137 B Ø 13x0,8
20 10 3008 82	leva sblocco cambio gear release lever	levier déblocage trans. Getriebe-Freigabehebel	palanca desbloq.cambio hendel deblokering	alavanca desbloq.câmbio dzwignia obdłokawania	váltókarfelszabadító radíci páka obdlokování	1	
21 10 3000 0E	ruota post.dx right rear wheel	roue arrière droite Rechtes Hinterrad	rueda posterior derecha rechts achterwiel	roda traseira direita kolo tyłne prawe	jobb hátsókerék pravé zadní kolo	1	15x6,00-6
22 10 3001 90	anello Benzing Benzing ring	anneau Benzing Benzing-Ring	anillo Benzing Benzing ring	anel Benzing pierścien Benzing	Benzing gyűrű krouzek Benzing	2	DIN 6799 - Ø 15
23 10 3000 1E	ruota post.sx left rear wheel	roue arrière gauche Linkes Hinterrad	rueda posterior izquierda links achterwiel	roda traseira esquerda kolo tyłne lewe	bal hátsókerék levé zadní kolo	1	15x6,00-6
32 10 3030 33	pedale cambio gear pedal	pédale transmission Gaspedal	pedal cambio versnellingspedaal	pedal embraiagem pedal biegu	váltópédál nozní radíci páka	1	
33 10 3010 70	distanziale spacer	entretoise Abstandsstück	separator afstandsring	distanciador dystans	közrögzőtő rozperka	1	Ø 12x25x12,5H
34 10 3029 90	supp. pedale cambio gear pedal support	supp.pédal transmission Gaspedal-Halterung	soporte pedal cambio supp.versnellingspedaal	sup.pedal embraiagem podpora pedalu biegu	váltópédáltartó držák radíci páka	1	
35 20 3823 00	vite screw	vis Schraube	tornillo schroef	parafuso sruba	csavar skrutka	1	TE M8x20 UNI 5739 - 8,8 Z.
36 10 3010 60	boccola in nylon nylon bushing	douille en nylon Nylonbuchse	casquillo de nylon nylon huis	casquilho de nylon tuleja nylonowa	nylon csapágyacsésze nylonové pouzdro	1	Ø 12x16x24 H (25x4)
37 10 3010 50	distanziale ITT spacer	entretoise Abstandsstück	separator afstandsring	distanciador dystans	közrögzőtő rozperka	1	Ø 12,3x20x0,5
38 10 3016 40	anello Benzing Benzing ring	anneau Benzing Benzing-Ring	anillo Benzing Benzing ring	anel Benzing pierścien Benzing	Benzing gyűrű krouzek Benzing	1	DIN 6799 - Ø 9
39 10 3030 00	asta rinvio cambio rod	tige Schalthebel	varilla stang	haste dzwignia	nyél tyc	1	
40 10 4289 00	rosetta piana washer	rondelle Scheibe	arandela borgring	aniha podkladka	alátét podlozka	2	Ø 10x20x2
41 10 2814 00	coppiglia cotter pin	goupille Splint	pasador splitpen	golpilha zawlecza	csapszeg kolik	2	Ø 1,8x33
42 TO 7861 74	spina cilindrica pin	goupille Spannhülse	pasador pin	golpilha napinacz	csap zastrčka	2	Ø 6,5x38
43 TO 7980 37	leva innesto cambio lever	levier Hebel	palanca hendel	alavanca dzwignia	elemő páka	1	
44 TO 7921 75	linguetta a disco tab	languette Lasche	lengueta lipje	lingueta wpust	nyelvecske klín	1	2,5x7,8 (5,5)
45 TO 7920 35	anello d'arresto lock ring	bagur d'arret Sperring	anillo sujeción houder	anel pierścien	rögzőtő gyűrű tesniaci krúczok	1	DIN471 - Ø 16E
46 TO 7921 74	rosetta piana washer	rondelle Scheibe	arandela borgring	aniha podkladka	alátét podlozka	2	Ø 16x42x2
47 TO 7980 27	molla leva cambio spring	ressort Feder	resorte veer	mola स्पेयना	rugó pruzina	1	
48 TO 7861 73	distanziale leva cambio spacer	entretoise Abstandsstück	separator afstandsring	distanciador dystans	közrögzőtő rozperka	1	
49 TO 7921 50	rosetta elastica washer	rondelle Scheibe	arandela borgring	aniha podkladka	alátét podlozka	1	Ø 11,5 RINFORZATA
50 TO 7921 51	dado nut	ecrou Mutter	tuerca moer	porca nakrętka	anya matica	1	Ø 7/16" - 20 (H10)
51 TO 7980 23	puleggia cambio pulley	poulie Riemenscheibe	polea cambio poelie	polie cambio kolko zamachowe	tárcsa remenica	1	
52 20 3303 10	camera d'aria ruota post. inner tube	chambre à aire Luftreifen	camera de aire binnenband	jante inferior felgas wewnętrzna	kerékabroncs vntörtorny krúczok		15x600-6
53 10 5007 70	rosetta piana washer	rondelle Scheibe	arandela borgring	aniha podkladka	alátét podlozka	1	Ø13/24/2

mod. 67 - TAV. 3

KIT PIATTO - KIT PLATEAU - KIT PLATE - KIT TELLER - KIT PLATO - KIT BORD - KIT PRATO - KIT TALERZ - KIT TANYER - KIT DISK





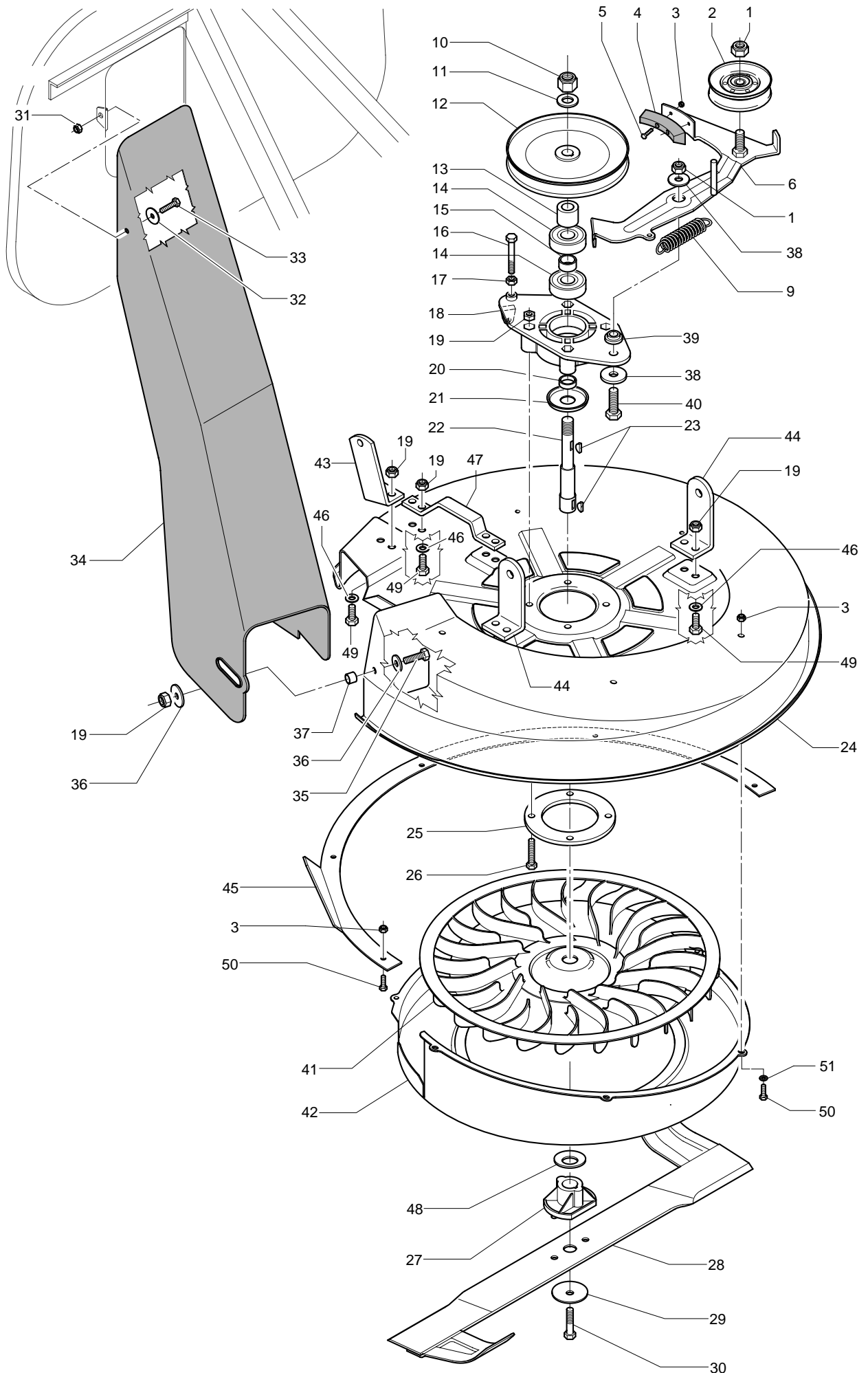
mod. 67 - TAV. 3

KIT PIATTO - KIT PLATEAU - KIT PLATE - KIT TELLER - KIT PLATO - KIT BORD - KIT PRATO - KIT TALERZ - KIT TANYER - KIT DISK

N.ord. - N. pieces part. N. - bestell N.	RICAMBI SPARE PARTS	RECHANGES ERSATZTEILE	RECAMBIOS ONDERDELEN	SOBRESSALENTES CZĘŚCI ZAMIENNE	CSEREALKATRÉSZEK NÁHRADNÉ SUČIÁSTKY	Q	
1 10 3015 60	dado autobloccante nut	ecrou Mutter	tuerca moer	porca nakrętki	anya matica	2	M12-H.14 UNI 7473 Z.
2 10 3015 50	ruota tendicinghia belt-tightener wheel	roue tendeur courroie Riemenspannrad	rueda tensora de correa riemspanner-wiel	roda estender correa kolo naprzeczca pasa	szijfesztőkerék napínací kolo remenu	1	
3 20 2821 00	dado autobloccante nut	ecrou Mutter	tuerca moer	porca nakrętki	anya matica	2	M5-H.7 UNI 7473 Z.
4 10 3015 80	ferodo freno lama cutter brake ferodo	ferodo frein lame Messer-Bremsbelag	ferodo freno cuchilla ferodo mesrem	lona travão lamina ferodo hamulca ostrza	pengefék ferodo oblození břídy nože	1	
5 10 8303 00	vite screw	vis Schraube	tornillo schroef	parafuso sruba	csavar skrutka	2	TE M5x16 UNI 5739 - 8,8 Z.
6 10 3015 10	leva tendicinghia lama cutter belt-tightener lever	levier tendeur courroie Riemenspannhobel	palanca tensora correa hendel riemspanner mes	alavanca estender correa dzwignia naprzeczca pasa	pengeszíjlesztőemelő napínací páka nože	1	
9 10 3026 40	molla tendicinghia cutter-tightener spring	ressort tendeur courroie Riemenspannfeder	resorte tensor correa veer riemspanner	moła estender correa sprężyna naprzeczca pasa	szíjlesztőtűrugó puzina napínací remenu	1	
10 10 3014 90	dado autobloccante nut	ecrou Mutter	tuerca moer	porca nakrętki	anya matica	1	M16 -H18 UNI 7473- Z.
11 10 3003 80	rosetta piana washer	rondelle Scheibe	arandela borgring	aniha podkładka	alátét podložka	1	Ø 17x30x2,5 - Z.
12 10 3014 70	puleggia pulley	poulie Riemenscheibe	polea poelie	polie kółko zamachowe	tárcsa remenica	1	Ø 178 - F.16
13 10 3014 60	distanziale spacer	entretoise Abstandsstück	separador afstandsring	distanciador dystans	közrögzőtő rozperka	1	Ø 17x30x25,5 H-Z.
14 10 3014 80	cuscinetto bearing	roulement Kugellager	rodamiento kogellager	rolamento łożysko	golyócsapágy łożysko	2	6304-2RS Ø 20x52x15
15 10 3013 60	distanziale interno internal spacer	entretoise intérieur Innen-Distanzstück	distanciador interior inwendig afstndstuk	distanciador interior przekładka wewnętrzna	belső távolító vntírní rozperka	1	Ø 20x25x12,5 H
16 10 4076 00	vite screw	vis Schraube	tornillo schroef	parafuso sruba	csavar skrutka	1	M8x70-1 UNI 5737 - 8,8 Z.
17 20 1063 00	dado nut	ecrou Mutter	tuerca moer	porca nakrętki	anya matica	1	M8 UNI 5587 Z.
18 10 3029 80	mozzo compl.sup.lama complete hub	moyeu complet Innensatz	cubo completo complete naaf	cubo completo piastra kompletna	komplett kerékagy kompletní náboj	1	
19 20 4049 00	dado autobloccante nut	ecrou Mutter	tuerca moer	porca nakrętki	anya matica	5	M8 - H.10 UNI 7473 Z.
20 10 3013 90	distanziale spacer	entretoise Abstandsstück	separador afstandsring	distanciador dystans	közrögzőtő rozperka	1	Ø 20x25x7 H
21 10 3014 10	parapolivere eccentrico eccentric hood	protège-poussière excentrique Ausmitiger Staubschutz	guardapolvo excéntrico excentrische stofbesch.	guarda-pó excéntrico ochrona przed pyłem	külpontos porvédő kryt proti prachu	1	
22 10 3013 70	albero supporto lama blade support shaft	arbre support lame Messerwelle	eje soporte cuchilla as messsupport	eixo soporte lamina wał podpora ostrza	pengetartótengely nosny kridel nože	1	
23 10 1009 00	linguetta tab	languette Lasche	lengueta lipje	lingueta wpušt	nyelvecske kлин	2	4x6,5 UNI 6606
24 10 3013 03	piatto completo complete plate	plateau complet Kompletter Teller	plato completo complete bord	prato completo talerz kompletny	komplett tányér kompletní disk	1	RIDER 67
25 10 3014 00	flangia di rinforzo reinforcement flange	bride de renfort Verstärkungsfansch	brida de renuerzo versterkingsflens	flange de reforço kolnier wzmacniający	erősítőkarima príruba zesílení	1	
26 10 0691 00	vite screw	vis Schraube	tornillo schroef	parafuso sruba	csavar skrutka	4	TE M8x45 UNI 5737 - 8,8 Z.
27 10 3014 20	supporto lama bearing blade	supprt lame Messerhalter	soporte cuchilla messerhouder	suporte da lamina uchwył noza	pergetartó drziak noza	1	
28 10 3014 40	lama blade	lame Messer	cuchilla mes	lamina nóz	penge nóz	1	cm.67 ALETTATA
29 10 5309 00	rondella elastica washer	rondelle Scheibe	arandela borgring	aniha podkładka	alátét podložka	1	Ø 11x50x2,5
30 20 1205 80	vite screw	vis Schraube	tornillo schroef	parafuso sruba	csavar skrutka	1	TE 3/8" UNFx37 - 8,8 Z.
31 20 2818 00	dado autobloccante nut	ecrou Mutter	tuerca moer	porca nakrętki	anya matica	1	M6 - H8 UNI 7473 - Z.
32 10 8322 00	rosetta piana washer	rondelle Scheibe	arandela borgring	aniha podkładka	alátét podložka	2	Ø 6x24x2
33 20 1226 00	vite screw	vis Schraube	tornillo schroef	parafuso sruba	csavar skrutka	1	TE M6x20 UNI 5739 - 8,8 Z.
34 10 3016 53	tunnel carico erba grass loading tunnel	tunnel chargement herbe Grasladetunnel	túnel carga hierba graslaadtunnel	túnel carga relva tunel ładowania trawy	fűrakodócső sberací tunel trávy	1	
35 10 1217 00	vite screw	vis Schraube	tornillo schroef	parafuso sruba	csavar skrutka	1	TE M8x35 UNI 5739 - 8,8 Z.
36 10 3016 70	rosetta piana washer	rondelle Scheibe	arandela borgring	aniha podkładka	alátét podložka	2	Ø 8x32x2,5 Z.
37 10 3016 00	distanziale spacer	entretoise Abstandsstück	separador afstandsring	distanciador dystans	közrögzőtő rozperka	1	Ø 10x14x16 H
38 10 3030 70	rosetta piana washer	rondelle Scheibe	arandela borgring	aniha podkładka	alátét podložka	2	Ø 12,5x36x2,5-Z
39 10 3030 60	boccola per tendicinghia bushing	douille Buchse	casquillo huls	casquillo tuleja	csapágycsészse poudzro	1	
40 10 3030 80	vite screw	vis Schraube	tornillo schroef	parafuso sruba	csavar skrutka	1	TE M12x35 - 8,8 UNI 5739 - Z.

mod. 76 - TAV. 3

KIT PIATTO - KIT PLATEAU - KIT PLATE - KIT TELLER - KIT PLATO - KIT BORD - KIT PRATO - KIT TALERZ - KIT TANYER - KIT DISK



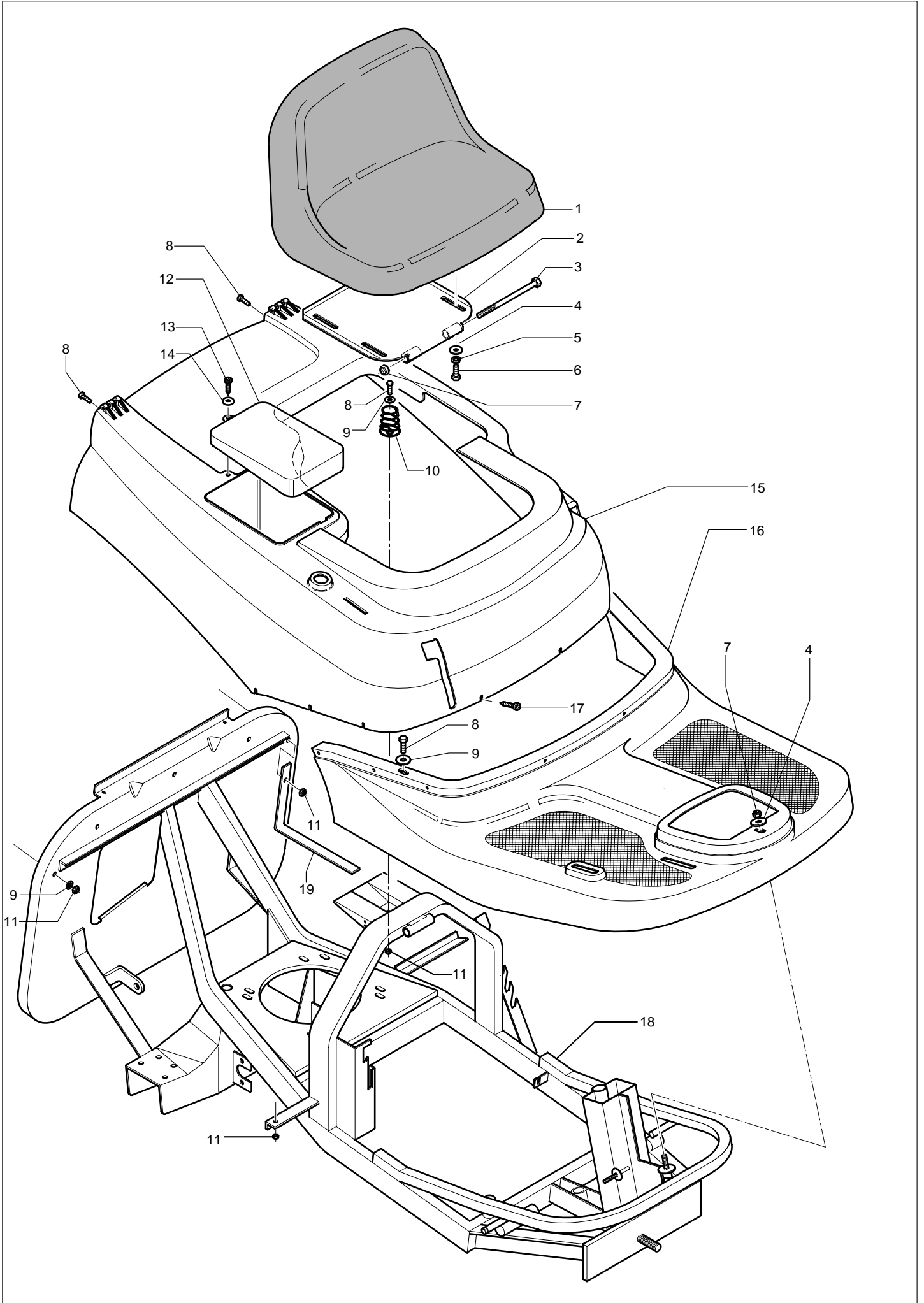
mod. 76 - TAV. 3

KIT PIATTO - KIT PLATEAU - KIT PLATE - KIT TELLER - KIT PLATO - KIT BORD - KIT PRATO - KIT TALERZ - KIT TANYER - KIT DISK

N.ord. - N. pieces part. N. - Bestell N.	RICAMBI SPARE PARTS	RECHANGES ERSATZTEILE	RECAMBIOS ONDERDELEN	SOBRESALENTES CZĘŚCI ZAMIENNE	CSEREALKATRÉSZEK NAHRADNÉ SÚCIÁSTKY	Q	
1 10 3015 60	dado autobloccante nut	ecrou Mutter	tuerca moer	porca nakrętką	anya matíca	2	M12-H.14 UNI 7473 Z.
2 10 3015 50	ruota tendicinghia belt-tightener wheel	roue tendeur courroie Riemenspannrad	nueda tensora de correa riemspanner-wiel	roda estender correia kolo naprężacza pasa	szíjfeszítőkerek napinací kolo remenu	1	
3 20 2821 00	dado autobloccante nut	ecrou Mutter	tuerca moer	porca nakrętką	anya matíca	13	M5-H.7 UNI 7473 Z.
4 10 3015 80	ferodo freno lama cutter brake ferodo	ferodo frein lame Messer-Bremsbelag	ferodo freno cuchilla ferodo mesrem	lona travão lamina ferodo hamulca ostrza	pengefék ferodo obložení brzdy nože	1	
5 10 8303 00	vite screw	vis Schraube	tornillo schroef	parafuso sruba	csavar skrutka	2	TE M5x16 UNI 5739 - 8,8 Z.
6 10 3015 10	leva tendicinghia lama cutter belt-tightener lever	levier tendeur courroie Riemenspannhebel	palanca tensora correa hendel riemspanner mes	alavanca estender correia dzwignia naprężacza pasa	pengeszíjfeszítőemelő napinací páka nože	1	
9 10 3032 90	molla tendicinghia cutter-tightener spring	ressort tendeur courroie Riemenspannfeder	resorte tensor correa veer riemspanner	mola estender correia sprężyna naprężacza pasa	szíjfeszítőrugó pruzina napináku remenu	1	
10 10 3014 90	dado autobloccante nut	ecrou Mutter	tuerca moer	porca nakrętką	anya matíca	1	M16 -H18 UNI 7473- Z.
11 10 3003 80	rosetta piana washer	rondelle Scheibe	arandela borgring	aniha podkładka	alátét podložka	1	Ø 17x30x2,5 - Z.
12 10 3014 70	puleggia pulley	poulie Riemenscheibe	polea poelie	polie kółko zamachowe	tárcsa remenica	1	Ø 178 - F.16
13 10 3014 60	distanziale spacer	entretoise Abstandsstück	separador afstandsring	distanciador dystans	közrögzítő rozperka	1	Ø 17x30x25,5 H-Z.
14 10 3014 80	cuscinetto bearing	roulement Kugellager	rolamiento kogellager	rolamento łożysko	golyócsapágy łożysko	2	6304-2RS Ø 20x52x15
15 10 3013 60	distanziale interno internal spacer	entretoise intérieur Innen-Distanzstück	distanciador interior inwendig afstandstuk	distanciador interior przekładka wewnętrzna	belső távolsító vnitřní rozperka	1	Ø 20x25x12,5 H
16 10 4076 00	vite screw	vis Schraube	tornillo schroef	parafuso sruba	csavar skrutka	1	TE M8x70 UNI 5737 - 8,8 Z.
17 20 1063 00	dado nut	ecrou Mutter	tuerca moer	porca nakrętką	anya matíca	1	M8 UNI 5587 Z.
18 10 3029 80	mozzo compl.sup.lama complete hub	moyeu complet Nebsatz	cubo completo complete naaf	cubo completo piastra kompletna	komplett kerékagy kompletní náboj	1	
19 20 4049 00	dado autobloccante nut	ecrou Mutter	tuerca moer	porca nakrętką	anya matíca	15	M8 - H.10 UNI 7473 Z.
20 10 3013 90	distanziale spacer	entretoise Abstandsstück	separador afstandsring	distanciador dystans	közrögzítő rozperka	1	Ø 20x25x7 H
21 10 3014 10	parapolvere eccentrico eccentric hood	protège-poussière excentrique Ausmittiger Staubschutz	guardapolvo excéntrico excentrische stofbesch.	guarda-pó excêntrico ochrona przed pyłem	külponos porvédő kryt proti prachu	1	
22 10 3013 70	albero supporto lama blade support shaft	arbre support lame Messerwelle	eje soporte cuchilla as messsupport	eixo suporte lamina wał podpora ostrza	pengetartótengely nosny kričel nože	1	
23 10 1009 00	linguetta tab	languette Lasche	lengueta lipje	lingueta wpušt	nyelvecske klín	2	4x6,5 UNI 6606
24 10 3031 03	piatto completo complete plate	plateau complet Kompletter Teller	plato completo complete bord	prato completo talerz kompletny	komplett tányér kompletní disk	1	RIDER 76
25 10 3014 00	flangia di rinforzo reinforcement flange	bride de renfort Verstärkungsfiansch	brida de refuerzo verstärkingsflens	flange de reforço kolmier wzmacniający	erősítőkarima príruba zesílení	1	
26 10 0691 00	vite screw	vis Schraube	tornillo schroef	parafuso sruba	csavar skrutka	4	TE M8x45 UNI 5737 - 8,8 Z.
27 10 3014 20	supporto lama bearing blade	support lame Messerhalter	soporte cuchilla messemhouder	suporte da lamina uchwył noza	pergetaró držiak noža	1	
28 10 3030 50	lama blade	lame Messer	cuchilla mes	lamina nóz	penge nöz	1	cm.76 ALET TATA
29 10 5309 00	rondella elastica washer	rondelle Scheibe	arandela borgring	aniha podkładka	alátét podložka	1	Ø 11x50x2,5
30 20 1205 80	vite screw	vis Schraube	tornillo schroef	parafuso sruba	csavar skrutka	1	TE 3/8" UNFx37 - 8,8 Z.
31 20 2818 00	dado autobloccante nut	ecrou Mutter	tuerca moer	porca nakrętką	anya matíca	1	M6 - H8 UNI 7473 - Z.
32 10 8322 00	rosetta piana washer	rondelle Scheibe	arandela borgring	aniha podkładka	alátét podložka	1	Ø 6/24/2
33 20 1226 00	vite screw	vis Schraube	tornillo schroef	parafuso sruba	csavar skrutka	1	TE M6x20 UNI 5739 - 8,8 Z.
34 10 3016 53	tunnel carico erba grass loading tunnel	tunnel chargement herbe Grasladetunnel	túnel garga hierba Graslaadtunnel	túnel carga relva túnel ładowania trawy	fűrakodócső sberací tunel trávy	1	
35 10 1217 00	vite screw	vis Schraube	tornillo schroef	parafuso sruba	csavar skrutka	1	TE M8x35 UNI 5739 - 8,8 Z.
36 10 3016 70	rosetta piana washer	rondelle Scheibe	arandela borgring	aniha podkładka	alátét podložka	2	Ø 8x32x2,5 Z.
37 10 3016 00	distanziale spacer	entretoise Abstandsstück	separador afstandsring	distanciador dystans	közrögzítő rozperka	1	Ø 10x14x16 H
38 10 3030 70	rosetta piana washer	rondelle Scheibe	arandela borgring	aniha podkładka	alátét podložka	2	Ø 12,5x36x2,5-Z
39 10 3030 60	boccola per tendicinghia bushing	douille Buchse	casquillo huls	casquillo tuleja	csapágycsésze poudzro	1	
40 10 3030 80	vite screw	vis Schraube	tornillo schroef	parafuso sruba	csavar skrutka	1	TE M12x35 - 8,8 UNI 5739 - Z.
41 10 3031 33	ventola piatto cooling fan	helice Lüfterrad	helice ventilator	helice kolo chłazące	ventilátor ventilátor	1	lama cm76
42 10 3031 13	coperchio ventola cover	couvercle Deckel	tapa kapje	tampa fedél	pokrywa veko	1	
43 10 3031 60	squadretta posteriore bottom bracket	support posterieur Hinternhalter	escuadra posterior houder	suporte uchwył	tartó držiak	1	
44 10 3031 70	squadretta anteriore prior bracket	support antérieur Früherhalter	esc uadra anterior houder	suporte uchwył	tartó držiak	2	
45 10 3032 43	deflettore deflector	deflecteur Prallblech	deflector deschermkap	deflector klapka	védőkarter chránic	1	
46 10 1142 00	rosetta piana washer	rondelle Scheibe	arandela borgring	aniha podkładka	alátét podložka	10	Ø 8/16/1,5Z
47 10 3032 63	staffa support	support Halter	soporte houder	suporte uchwył	tartó držiak	1	
48 10 3033 40	molla a tazza belleville washer	ressort á godet Becherfeder	muelle cónico compresión schotelveer	mola formato de taça sprężyna talerzowa	csésze formájú rugó talírová pruzina	1	DIN 2093 Ø 45/22,4/2,2
49 20 3823 00	vite screw	vis Schraube	tornillo schroef	parafuso sruba	csavar skrutka	10	TE M8x20 UNI 5739-8,8.Z
50 10 3033 00	vite screw	vis Schraube	tornillo schroef	parafuso sruba	csavar skrutka	11	TE M5x14 UNI 5739-8,8.Z
51 10 2847 00	rosetta piana washer	rondelle Scheibe	arandela borgring	aniha podkładka	alátét podložka	5	Ø 5/15/1,5 Z.

mod. 67 - mod. 76 - TAV. 4

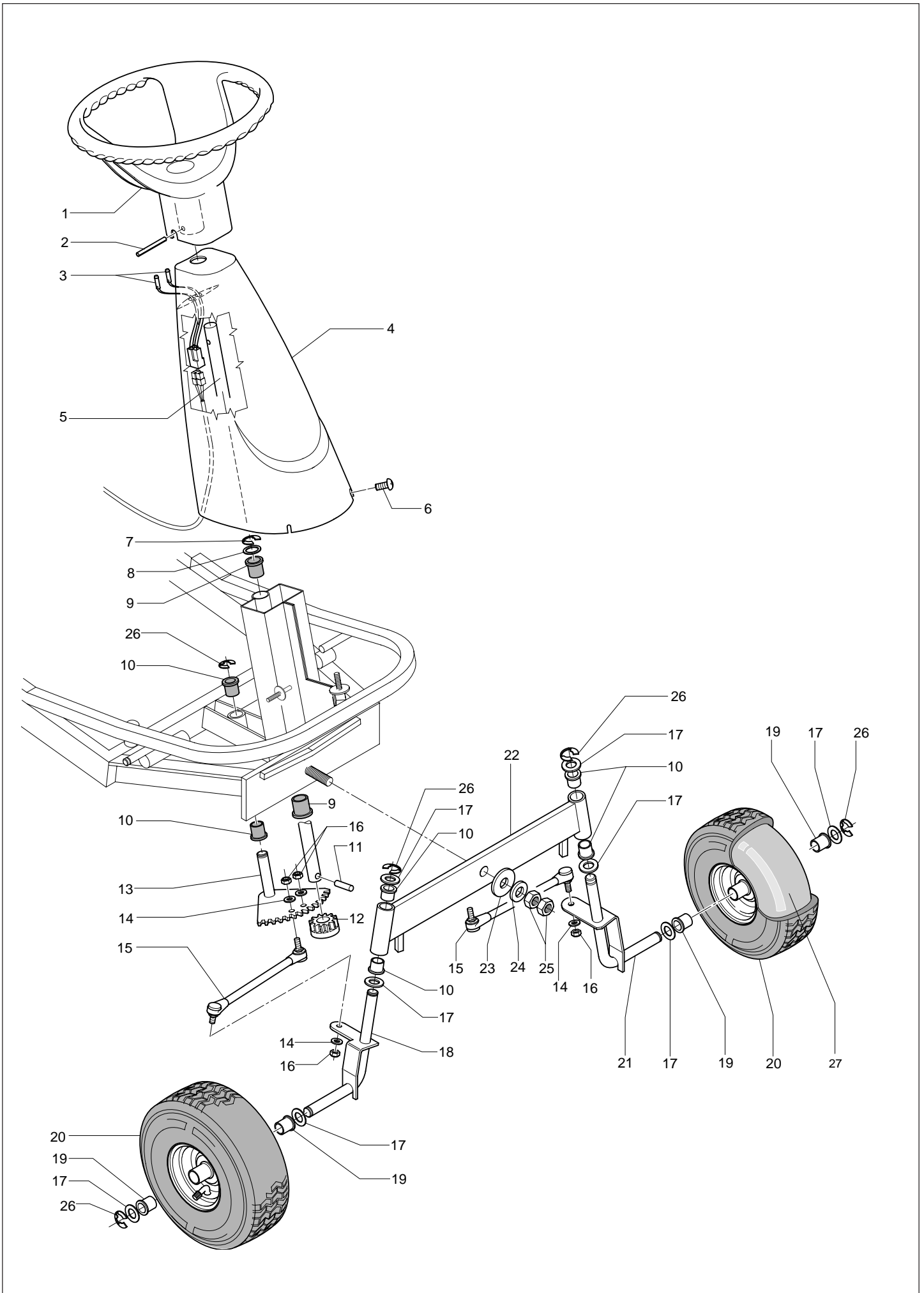
KIT TELAIO - KIT CHASSIS - CHASSIS KIT - KIT RAHMEN - KIT CHASIS - KIT FRAME - KIT CHASSI - KIT KORPUS - KIT VAZ - KIT KOSTRA





# mod. 67 - mod. 76 - TAV. 5

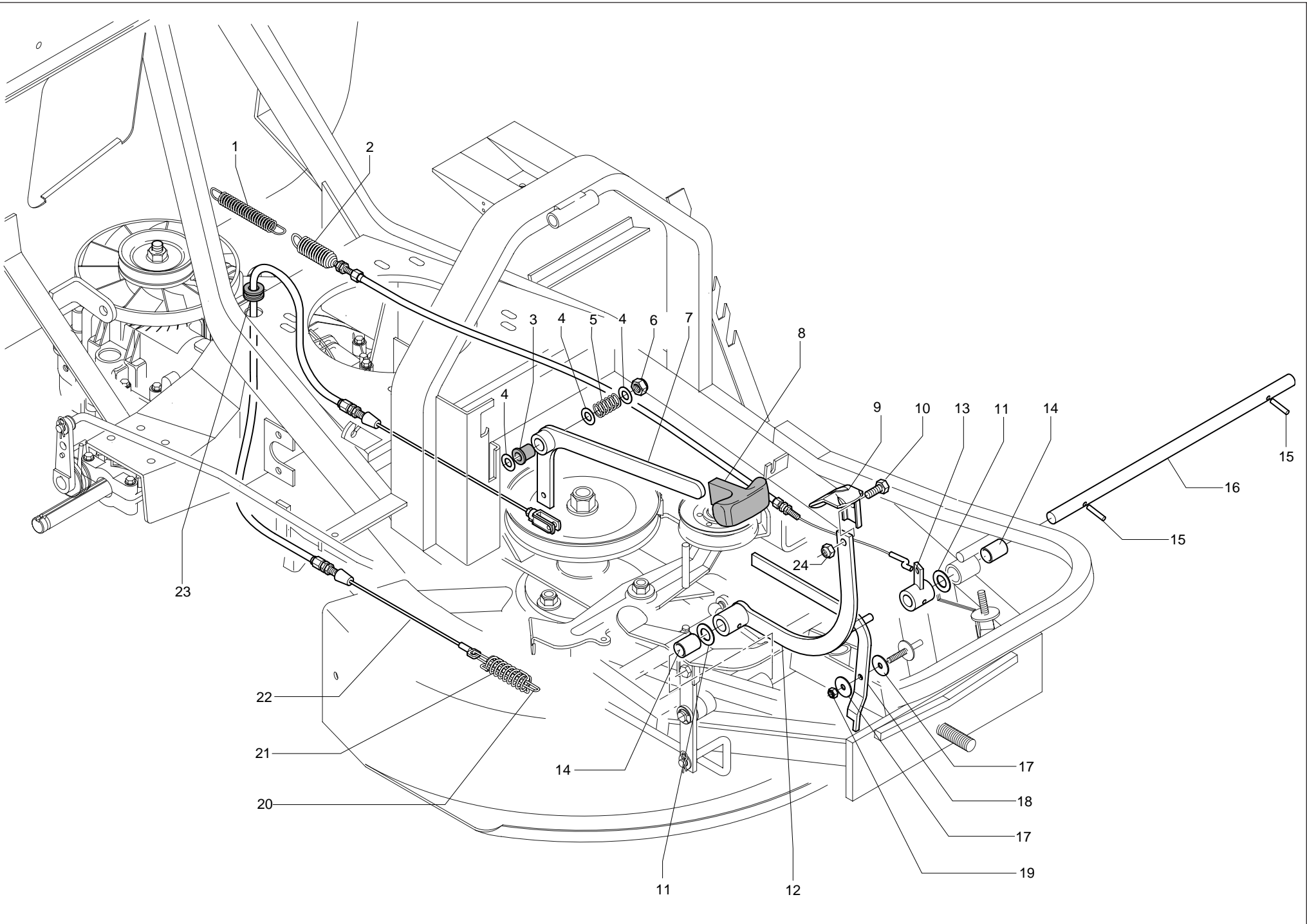
KIT STERZO - KIT ORG. DIRECTION - STEERING KIT - KIT STEUER - KIT DIRECCION - KIT STUUR - KIT DIRECÇÃO - KIT RAMIE - KIT KORMANY -  
KIT VOLANTU



## mod. 67 - mod. 76 - TAV. 5

KIT STERZO - KIT ORG. DIRECTION - STEERING KIT - KIT STEUER - KIT DIRECCION - KIT STUUR - KIT DIRECÇÃO - KIT RAMIE - KIT KORMANY - KIT VOLANTU

N.ord. - N. pieces part. N. - bestell N.	RICAMBI SPARE PARTS	RECHANGES ERSATZTEILE	RECAMBIOS ONDERDELEN	SOBRESSALENTES CZĘŚCI ZAMIENNE	CSEREALKATRÉSZEK NAHRADNÉ SUČIASTKY	Q	
1 10 3004 53	volante steering wheel	volant steuerrad	volante stuur	volante kolo kierownicy	kormátykerék volant	1	Ø 340 - N.2 RAZZE
2 10 3004 60	spina Spirol pin	goupille Spannhülse	pasador pin	golpilha napinacz	csap zastrčka	1	Ø 6x60 - DIN 7343
3 20 3029 20	led rosso - verde green-red led	led rouge-vert Roter-Grüner Leuchtspion	led rojo-verde led rood-groen	indicador vermelho-verde led czerwono-zielony	piros-zöld led dioda červená-zelená	1+1	
4 10 3026 77	torretta copisterzo steering cover tower	tourelle cache-volant Steuerabdecksäule	torretta cubredirección stuurbedekkingstoren	torreta cubredirección pokrycia kierownicy	kormányfedőtorony kryt volantů	1	
5 10 3004 70	albero sterzo steering shaft	arbre organe de direction Steuerwelle	eje dirección stuuras	eixo direcção waf kierownicy	kormánytengely hřidel volantů	1	Ø 20x630
6 10 3026 60	vite autofilettante screw	vis Schraube	tornillo schroef	parafuso sruba	csavar skrutka	3	TCTC Ø 6x25 FIX Z.
7 10 3001 90	anello Benzing Benzing ring	anneau Benzing Benzing-Ring	anillo Benzing Benzing ring	anel Benzing pierscien Benzing	Benzing gyűrű krouzek Benzing	1	DIN 6799 Ø 15
8 10 3001 60	distanziale ITT spacer	entretoise Abstandsstück	separador konisch ring	distanciador dystans	közrögzőtő rozperka	1	Ø 20,2x30x1
9 10 3005 30	boccola in nylon nylon bushing	douille en nylon Nylonbuchse	casquillo de nylon nylon huls	casquillo de nylon tuleja nylonowa	nylon csapágycsésze nylonové pouzdro	2	Ø 20x25x30 H (30x4)
10 10 3003 60	bronzina bearing	coussinet bronzelager	cojinete lager	chumaceira de bronze półpanew	csapágypersely bronzové pouzdro	6	Ø 16x20 - H20 (24x2)
11 10 3005 20	spina Spirol pin	goupille Spannhülse	pasador pin	golpilha napinacz	csap zastrčka	1	UNI 6875 Ø 8x36
12 10 3004 90	ingranaggio sterzo steering gear	engranage organe direct. Lenkgetriebe	engranaje dirección stuurrichting	engrenagem direcção przekładnia kierownicy	kormány fogaskerék ozubený převod volantů	1	
13 10 3004 30	corona sterzo steering bevel gear	couronne organe direct. Lenkkranz	corona dirección konisch drijfwerf stuur	coroa direcção zębatka kierownicy	kormánykoszorú koróna volantů	1	
14 10 2399 00	rosetta elastica washer	rondelle Scheibe	arandela borgring	aniha podkładka	alátét podložka	4	UNI 9195 Ø 8 RINF.
15 10 3004 10	braccio sterzo steering arm	bras organe direction Lenkarm	brazo dirección stuurarm	brazo direcção ramię kierownicy	kormánykar rameno volantů	2	
16 20 1063 00	dado nut	ecrou Mutter	tuerca moer	porca nakrętka	anya mática	4	M8 UNI 5587 Z.
17 10 3003 80	rosetta piana washer	rondelle Scheibe	arandela borgring	aniha podkładka	alátét podložka	8	UNI 6592 Ø17x30x2,5
18 10 3003 00	supporto ruote wheel bearing	support des roues Radhalter	soporte rueda assteun	soporte roda uchwyt koła	keréktartó podložka pod kolero	1	
19 20 3029 30	boccola in nylon nylon bushing	douille en nylon Nylonbuchse	casquillo de nylon nylon huls	casquillo de nylon tuleja nylonowa	nylon csapágycsésze nylonové pouzdro	4	Ø 16x22x21 H (25x3)
20 10 3000 2E	ruota anteriore front wheel	roue avant Vorderrad	rueda anterior voorwiel	roda traseira kolo przednie	első kerék přední kolo	2	11x4,00 - 4 (280x110)
21 10 3003 20	supporto ruote SX left wheel bearing	support des roues Radhalter	soporte rueda assteun	soporte roda uchwyt koła	keréktartó podložka pod kolero	1	
22 10 3002 80	asse ruota wheel axle	axe roue Radachse	eje rueda wielas	eixo da roda os koła	keréktengely os kolo	1	
23 10 3003 40	molla a tazza belleville washer	ressort à godet Becherfeder	muelle cónico compresión schotelveer	mola formato de taça sprężyna talerzowa	csésze formájú rugó talírová pružina	1	Ø 16,5x34x3,5
24 10 3003 50	rosetta washer	rondelle Scheibe	arandela borgring	aniha podkładka	alátét podložka	1	UNI 6593 Z. Ø 18x48x4 Z.
25 10 3003 30	dado nut	ecrou Mutter	tuerca moer	porca nakrętka	anya mática	2	M16 UNI 5588 Z.
26 10 3028 50	anello Benzing Benzing ring	anneau Benzing Benzing-Ring	anillo Benzing Benzing ring	anel Benzing pierscien Benzing	Benzing gyűrű krouzek Benzing	5	DIN 6799 Ø 12
27 20 3303 00	camera d'aria ruota ant. inner tube	chambre à aire Luftreifen	camera de aire innenband	jante inferior felgas wewnętrzna	kerékabroncs vnútorný krúžok	2	11x4,00-4

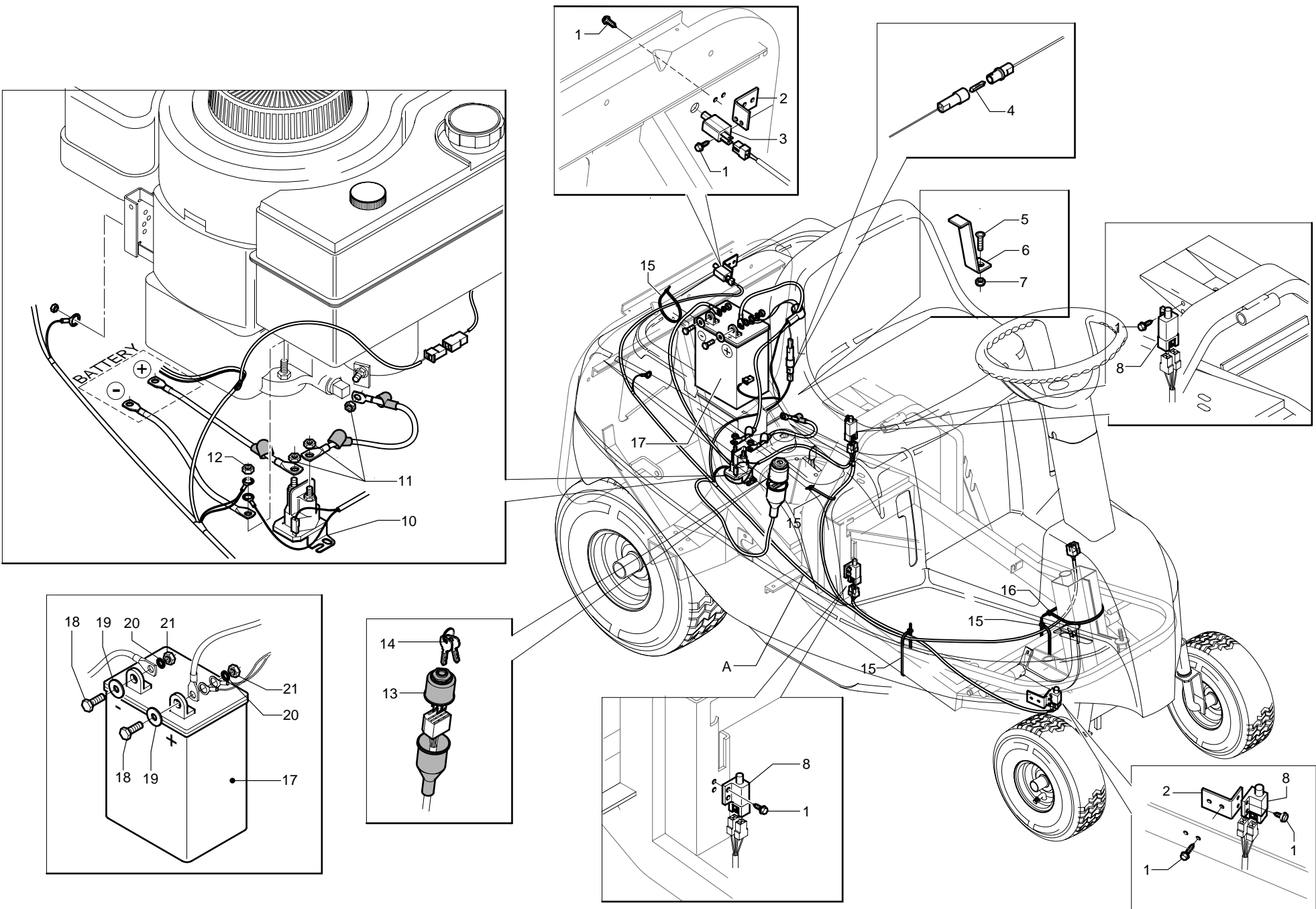




## mod. 67 - mod. 76 - TAV. 6

KIT COMANDI - KIT DE COMMANDE - CONTROL KIT - AUFTRAG KIT - KIT MANDO - KIT HENDEL - KIT ALAVANCA - KIT DZWIGNIA - KIT EMELO - KIT PAKA

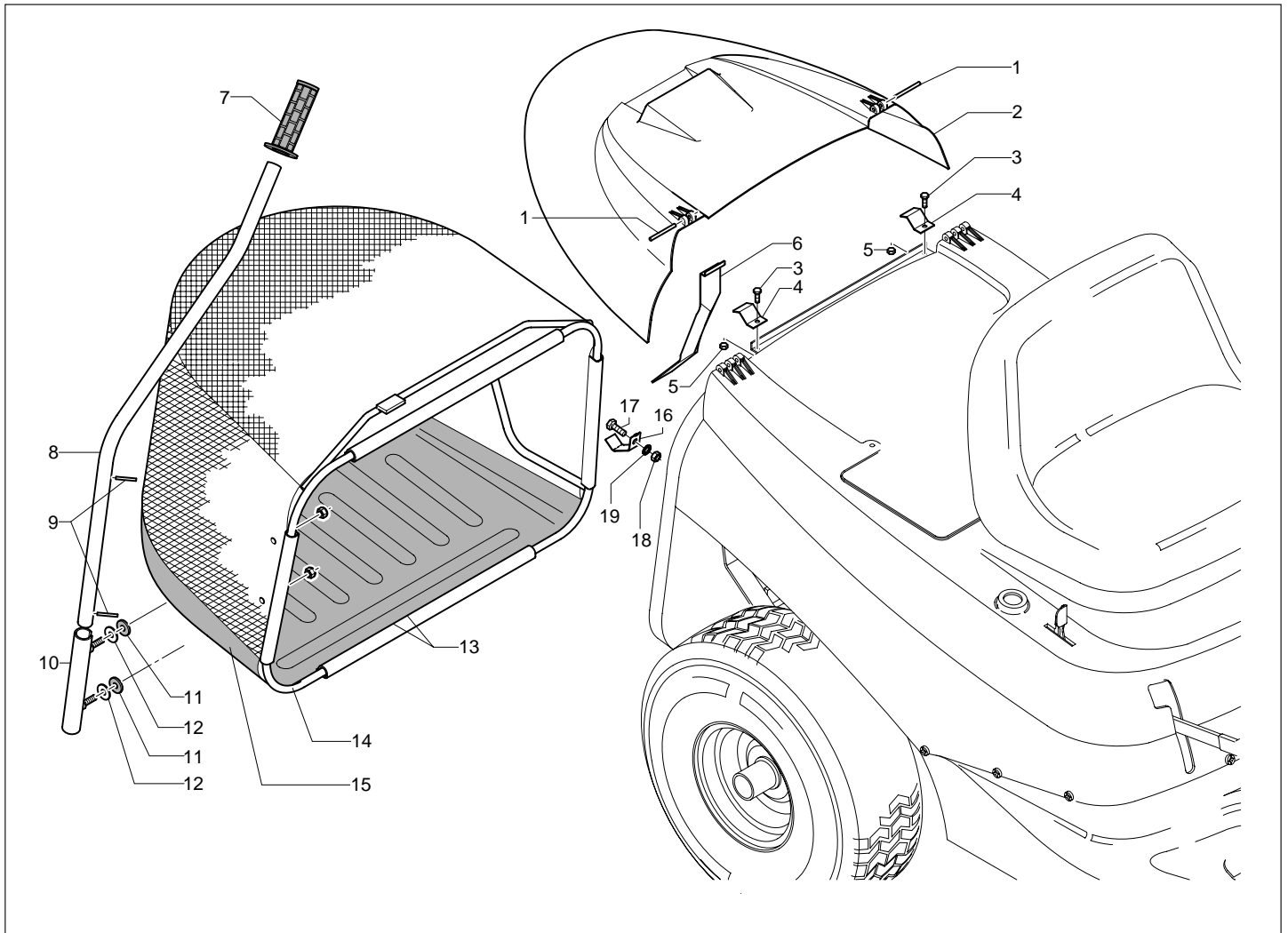
N.ord. - N. pieces part. N. - Bestell N.	RICAMBI SPARE PARTS	RECHANGES ERSATZTEILE	RECAMBIOS ONDERDELEN	SOBRESSALENTES CZĘŚCI ZAMIENNE	CSEREALKATRÉSZEK NÁHRADNÉ SÚČASŤKY	Q	
1 10 3028 30	molla rit.leva freno spring	ressort Feder	muelle véer	mola sprężyna	rugó pruzina	1	
2 10 3011 90	trasmis.comp.freno comp.brake transmission	transmission comp.frein Komp.Bremsgetriebe	transmisión comp.freno comp.rentransmissie	transmissão comp.travão przekładnia komp.hamulca	komplett fékátétel komp.transmissie brzdzy	1	
3 10 3010 60	boccola in nylon nylon bushing	douille en nylon Nylonbuchse	casquillo de nylon nylon huls	casquilho de nylon tuleja nylonowa	nylon csapágycsésze nylonové pouzdro	1	Ø 12x16x24 H (25x4)
4 10 3005 80	spessore ITT thickness element	epaisseur Stärke	espesor verdikkingselement	espaçador podkładka ustalająca	vastagoló tloušťka	3	Ø 10,2x19x0,3
5 10 3005 60	molla pos.leva spring	ressort Feder	muelle véer	mola sprężyna	rugó pruzina	1	
6 10 5011 60	dado autobloccante nut	ecrou Mutter	tuerca moer	porca nakrętka	anya matica	1	M10 - H12 UNI 7473 - Z.
7 10 3005 50	leva innesto lama blade coupling lever	levier enclenchement lame Messerschalthebel	palanca embrague cuchilla hendel inschakeling mes	alavanca engate lamina dzwignia sprzęgła	pengkapcsolómellyű páka vsunutí nože	1	
8 10 3302 53	manopola nera black knob	poignée noire Schwarzer Griff	manopla negra zwarte knop	botão preto uchwyt czarny	fekete húzókar cerná rukojet'	1	
9 10 3007 43	pedale freno compl. comp.brake pedal	Pédal frein complet Komplettes Bremspedal	pedal freno completo complete rempedaal	pedal travão completo padaf komp.hamulca	komplett fékpedál komp.pedal brzdzy	1	
10 20 3823 00	vite screw	vis Schraube	tornillo schroef	parafuso sruba	csavar skrutka	1	M8x20 UNI 5739 - 8,8 Z.
11 10 3008 50	distanziale ITT spacer	entretoise Abstandsstück	separador afstandsring	distanciador dystans	közörgőítő rozperka	2	Ø 15,2x22x0,5
12 10 3007 10	leva pedale freno brake pedal lever	levier pédal frein Bremspedalhebel	palanca pedal freno rempedaalhendel	alavanca pedal travão dzwignia pedalu hamulca	fékpedalemellyű páka brzdového pedálu	1	
13 10 3007 80	boccola aggancio filo wire hitch bushing	douille crochetage fil Drahteinhakbuchse	casquillo enganche hilo huls voor vesthaking	casquilho engate cabo tuleja zaczepienia nici	kábekbeakasztó csap pripojovací pouzdro drátu	1	
14 10 3007 70	boccola in nylon nylon bushing	douille en nylon Nylonbuchse	casquillo de nylon nylon huls	casquilho de nylon tuleja nylonowa	nylon csapágycsésze nylonové pouzdro	2	Ø 14x18x30 H
15 10 3007 20	spina elastica resilient pin	goupille expans Spannhülse	pasador elastico veerpin	golpilha napinacz	rugalmas csap elastická zástrčka	2	DIN 7343 Ø5x30
16 10 3007 60	albero sup.ped. freno brake pedal sup.shaft	arbre sup.pédale frein Bremspedalwelle	eje sop.pedal freno supportas rempedaal	eixo sup.pedal travão wał podpory pedalu	fékpedáltartótengely nosny hriдел pedálu	1	
17 10 8322 00	rosetta piana washer	rondelle Scheibe	arandela borgring	anilha podkładka	alátét podložka	2	Ø 6x24x2
18 10 3300 82	leva freno brake lever	levier frein Bremshebel	palanca freno remhendel	alavanca travão dzwignia hamulca	fékemellyű páka brzdzy	1	
19 20 2818 00	dado autobloccante nut	ecrou Mutter	tuerca moer	porca nakrętka	anya matica	1	M6 - H8 UNI 7473 Z.
20 10 3006 30	gancho molla washer hook	crochet du ressort Federhaken	ganco resorte veerhaak	gancho mola hak sprężyny	rugókapocs pripojení pruziny	2	
21 10 3008 20	molla cavo inn. lama spring	ressort Feder	muelle véer	mola sprężyna	rugó pruzina	1	
22 10 3006 00	trasmissione compl. comp.transmission	transmission compl. Komplettes Getriebe	transmisión compl. complete transmissie	transmissão completa przekładnia kompletna	komplett áttétel kompletní transmise	1	
23 10 3006 10	passafilo guiding slit	passe-fil Drahtdurchgang	guíacabo draadgeleider	passa cabos przejście nici	kábelátvezeető pruéchodka drátu	1	
24 20 4049 00	dado autobloccante nut	ecrou Mutter	tuerca moer	porca nakrętka	anya matica	1	M8 - H10 UNI 7473 Z.





## mod. 67 - mod. 76 - TAV. 8

KIT RACCOGLIERBA - KIT BAC - GRASS CATCHER KIT - GRASFANGKORBES KIT - KIT CESTILLO - KIT GRASOPVANGBAK -  
KIT CESTO - KIT ZBIORNIKA NA TRAWIE - FELSZERELESE KIT - ZBERACA SKOSENEJ TRAVY KIT



N.ord. - N. pieces part. N. - Bestell N.	RICAMBI SPARE PARTS	RECHANGES ERSATZTEILE	RECAMBIOS ONDERDELEN	SOBRESALENTES CZĘŚCI ZAMIENNE	CȘEREALKATRÉSZEK NÁHRADNÉ SUC*ASTKY	Q	
1 10 3027 40	spina cilindrica pin	goupille Spannhülse	pasador pin	golpilha napinacz	csap zastrčka	2	Ø 5x50 UNI 1707
2 10 3026 17	cop.cesto raccogliërba grass collector bin cover	couv.panier ramasseur Grasfangkorbdeckel	cob.cesto recogedor hierba bedekk.grasverzamelbak	tampa cesto colecta relva pokrycie kosza zbierania	fűgyűjtőkösárburkolat kryt sbërní kosík trávy	1	
3 20 6551 00	vite screw	vis Schraube	tornillo schroef	parafuso sruba	csavar skrutka	2	TE M6x16 UNI 5739 - 8,8 Z
4 10 3018 00	piastrina fissag.cesto bin fixture plate	platine fixation panier Graskorbblockierplättchen	placa fijación cesto bevestigingsplaatje bak	plaqinha fixação cesto plyta umocowania kosza	kosárrögztító lernezeçske pripevnovaci deska kosíku	2	
5 20 2818 00	dado autobloccante nut	ecrou Mutter	tuerca moer	porca nakrętká	anya mática	2	M6 - H8 UNI 7473 Z.
6 10 3009 20	piastra rileva cesto pieno full bin monitor plate	plaque soulév.panier plein Graskorbfüll-Anzeigerpl.	placa detecta cesto lleno plaat voor waarneming	placa indic.cesto chieio plyta podnoszenia kosza	felikosár felmérőlemez signalizacni deska kosík	1	
7 10 3017 93	manopola nera black knob	poignée noire Schwarzer Griff	manopla negra zwarte knop	botão preto uchwyt czarny	fekete húzókar cerná rukojet	1	Ø 20
8 10 3017 63	tubo ribaltamento cesto bin tilter tube	tube basculement panier Graskorbkipprohr	tubo basculamineto cesto slang bakomkanteling	tubo basculamento cesto rura wywracania kosza	kosárfelborítócsó vyklápecí trubka kosíku	1	
9 10 3017 70	spina Spirol pin	goupille Spannhülse	pasador pin	golpilha napinacz	csap zastrčka	2	Ø 4x26 DIN 7343
10 10 3017 43	supporto leva cesto bin lever support	support levier panier Graskorbhebelhalter	sop.palanca cesto supp.voor hendel bak	sup.alavança cesto podpora dzwigni kosza	kosáremeltyűtartó držák páky kosíku	1	
11 10 3008 10	rosetta antivibrante washer	rondelle Scheibe	arandela borgring	aniha podkładka	alátét podložka	2	Ø 9x25x3
12 10 0663 00	rosetta piana washer	rondelle Scheibe	arandela borgring	aniha podkładka	alátét podložka	2	Ø 8x24x2 Z.
13 20 4049 00	dado autobloccante nut	ecrou Mutter	tuerca moer	porca nakrętká	anya mática	2	M8 - H10 UNI 7473 - Z.
14 10 3017 13	intelaiatura cesto bin frame	cadre panier Graskorbrahmen	bastidor cesto bakframe	estrutura cesto szkielet kosza	kosárváz nosní konstrukce kosíku	1	
15 10 3017 23	telatura cesto bin fabric covering	revêtement en toile panier Graskorbttuch	revestim.de tela cesto bakbedekking	forro do cesto konstrukcja kosza	kosár vászonburkolat pláténá vnitřní část kosíka	1	
16 10 3033 90	gancio cable hook	crochet Zugentlastung	soporte de cable haak	suporte do cabo uchwyt linki rozrusznika	horog hák	1	
17 10 1182 00	vite screw	vis Schraube	tornillo schroef	parafuso sruba	csavar skrutka	1	M 8x12
18 20 1063 00	dado nut	ecrou Mutter	tuerca moer	porca nakrętká	anya mática	1	M8
19 20 1062 00	rondella elastica washer	rondelle Scheibe	arandela borgring	aniha podkładka	alátét podložka	1	Ø 8E