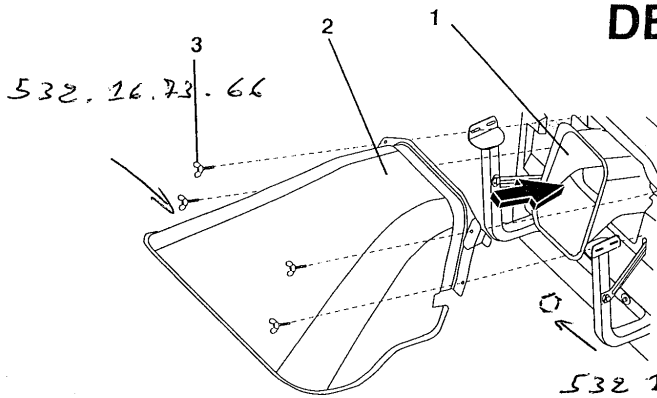


# DEFQRDA



- (GB) 1. Discharge Chute  
2. Deflector  
3. Wing Screw

- (D) 1. Auswurfkanal  
2. Deflektor  
3. Flügelschraube

- (F) 1. Goulotte d'éjection d'herbe  
2. Déflecteur  
3. Vis à oreilles

- (E) 1. Manga de eyección  
2. Deflector  
3. Tornillo de mariposa

- (I) 1. Convogliatore di scarico  
2. Deflettore  
3. Vite a galletto

- (P) 1. Tubo de descarga  
2. Deflector  
3. Parafuso tipo borboleta

- (GB) • Install discharge chute through opening in backplate and slide over deck adaptor.  
• Attach the chute by hooking the two straps into the holes in the flange of the chute.  
• Install the discharge deflector to the backplate by screwing the four (4) wing screws into the threaded inserts located in the backplate.  
• Tighten the wing screws securely.

- (D) • Montieren Sie den Auswurfkanal durch die Öffnung in der hinteren Platte und schieben Sie ihn über den Mäherplattformadapter.  
• Befestigen Sie den Auswurfkanal, indem Sie die zwei Riemen in die Öffnungen im Flansch des Auswurfkanals einhängen.  
• Montieren Sie den Auswurfdeflektor mit Hilfe der vier Flügelschrauben an der hinteren Platte. Die hintere Platte ist zu diesem Zweck mit vier Gewindeeinsätzen versehen. Ziehen Sie die Flügelschrauben fest an.

- (F) • Monte la manga de eyección por la abertura de la placa posterior e introduzcala sobre la alargadera de la plataforma.  
• Fije la manga engançando las dos grapas en las aberturas de la brida de la manga.  
• Monte el deflector desviador sobre la placa posterior atornillando los cuatro (4) tornillos de mariposa en los orificios fileteados los cuales se encuentran sobre la placa trasera.  
• Apriete los tornillos de mariposa con seguridad.

- (NL) 1. Utkastkanal  
2. Deflektor  
3. Vingskrue

- (S) 1. Utkastarrör  
2. Avledare  
3. Vingskruv

- (DK) 1. Udkastningsrør  
2. Deflektorskærm  
3. Vingskrue

- (N) 1. Utkastkanal  
2. Deflektor  
3. Vingskrue

- (SF) 1. Poistokouru  
2. Ohjauslevy  
3. Siipiruvi

- (E) • Monte la manga de eyección por la abertura posterior e introduzcala sobre la alargadera de la plataforma.  
• Fije la manga engançando las dos grapas e aberturas de la brida de la manga.  
• Monte el deflector desviador sobre la placa posterior atornillando los cuatro (4) tornillos de mariposa en los orificios fileteados los cuales se encuentran en la trasera.  
• Apriete los tornillos de mariposa con seguridad.

- (I) • Installare il convogliatore di scarico attraverso nella piastra posteriore e farlo scorrere sull'adattatore.  
• Montare il convogliatore agganciando le due flange nella flangia del convogliatore.  
• Installare il deflettore del convogliatore sulla piastra posteriore avvitando le quattro (4) viti a galletto e aperture filettate sulla piastra posteriore.  
• Avvitare bene le viti a galletto.

- (NL) • Monteer de afvoertrechter door de opening in de achterplaat en schuif hem over het aanpassingsdek.  
• Bevestig de trechter door de twee riemen in de gaten van de trechterflens te haken.  
• Monteer de afvoerdeflector op de achterplaat door de vier (4) vleugelschroeven in de inzetstukken met slot die zich in de achterplaat bevinden, te schroeven vast.  
• Schroef de vleugelschroeven stevig vast.

- (S) • Installera utkastarröret genom öppningen i bakplåten. Skjut den över kåpans adapter.  
• Fäst röret genom att krocka fast de två stropparna i rörets fläns.  
• Fäst utkastaravledaren vid bakplåten genom att skruva fast de fyra (4) vingskruvorna i de gängade muttrarna i bakplåten.  
• Dra åt vingskruvorna ordentligt.

- (DK) • Monter udkastningsrøret igennem bagpladen og påstuds den på klipperskjoldet.  
• Sæt de to stropper i hullerne i kraven på udkastningsrøret så det sidder fast.  
• Sæt deflektorskærmen på bagpladen med de fire vingskrueer i de selvholdende møtrikker.  
• Spænd vingskrueerne forsvarligt fast.

- (N) • Monter utkastkanalen gjennom åpningen på deflektoren. La den gli over plattformadapteren.  
• Fest utkastkanalen ved å hekte de to stroppene inn i hullene i flensåpningen på kanalen.  
• Monter utkastdeflektoren på bakskjermen ved å skru fast de fire (4) vingskrueene på de gjengete innsatsene på bakskjermen.  
• Stram vingskrueene godt til.

- (SF) • Asenna poistokouru takalevyssä olevan aukon lävitysliu'uta se kansisovittimen päälle.  
• Kiinnitä kouru koukkaamalla kaksi raksia poistokourulaippojen reikiin.  
• Asenna poiston ohjauslevy takalevyn kierteämällä ne siipiruuvia takalevyn kierteillä varustettuihin sisäkkeisiin.  
• Kiristä siipimutterit hyvin.

- (P) • Instale o tubo de descarga através da abertura no painel traseiro, encaixando no adaptador da base.  
• Fixe o tubo encaixando as duas (2) presilhas nos orifícios do flange do tubo.  
• Instale o defletor de descarga ao painel traseiro parafusando os quatro (4) parafusos tipo borboleta nos insertos rosqueados localizados no painel traseiro.  
• Aperte os parafusos tipo borboleta com firmeza.