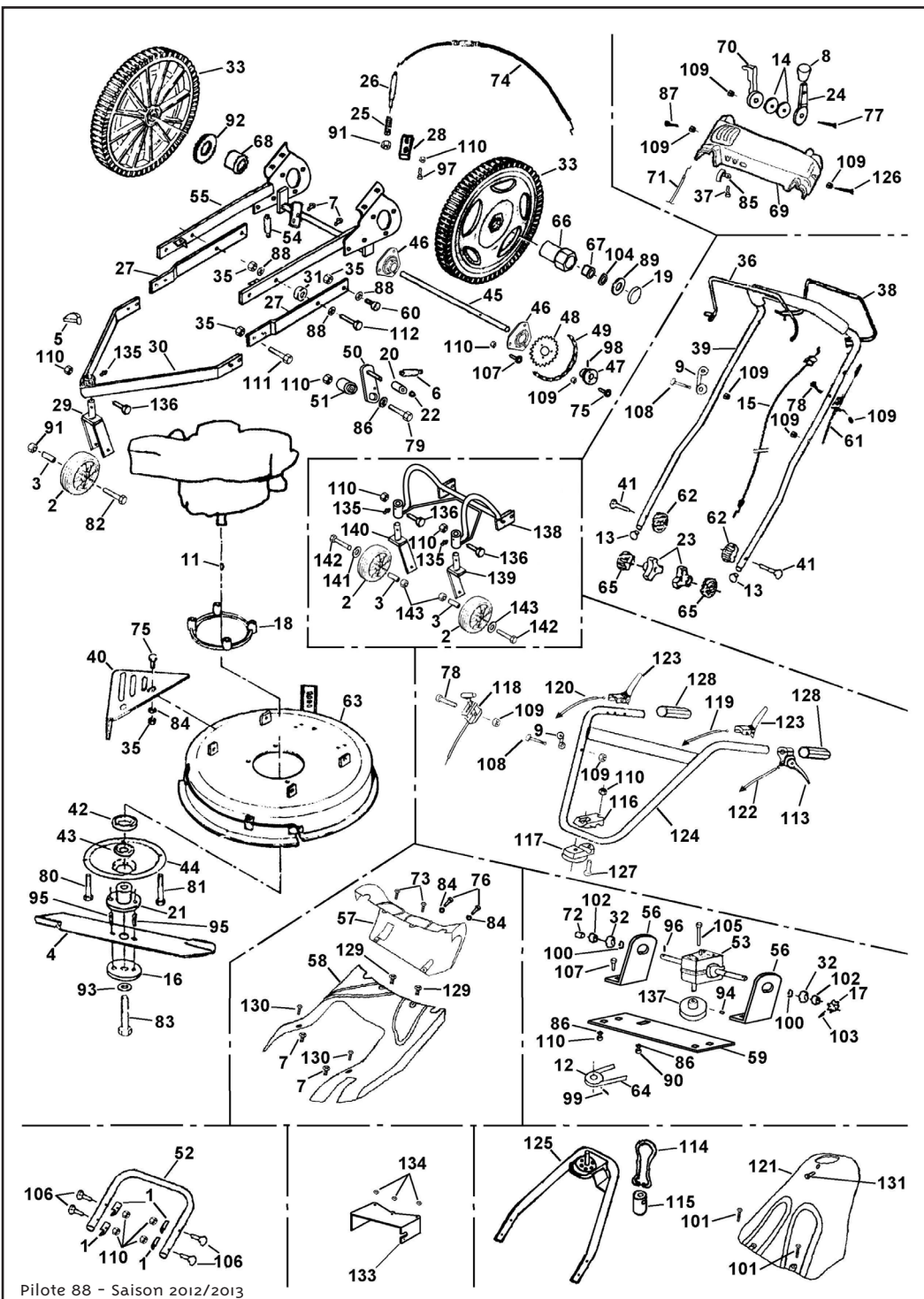


D501 - D502 - D512 - DP512 - D552 - DP552



Pilote 88 - Saison 2012/2013

D501 - D502 - D512 - DP512 - D552 - DP552

Rep	Référence	Désignation	Part name	Abzeichnung	Descrizione	Designacion	Designaço	Onderdeel	B&S	Honda
1	19943	Rondelle	Washer	Scheibe	Rondella	Arandela	Anilha	Ring	4	4
2	30601	Roue	Rad	Rueda	Ruota	Rueda	Rueda	Wheel	1	1
3	30602	Entretoise	Spacer	Distanzstück	Distanziale	Separadore	Separador	afstandsstuk	1	1
4	31461	Lame 51 cm	Blade 51 cm	Klingensmesser 51 cm	Lama 51 cm	Cuchilla 51 cm	Lamina 51 cm	Mes 51 cm	1	1
5	31493	Goupille	Pin	Spina	Molla	Pasador	Pino	Pin	1	1
6	33298	Ecrou à sertir	Pin	Spina	Molla	Pasador	Pino	Pin	1	1
7	33766	Capuchon	Plug	Mutter	Tuerca	Porca	Moer	Moer	4	4
8	43151	Führung	Nut knob	Verschluß	Tappo	Tapón plastica	Calote	Dop	1	1
9	43159	Arrêt de corde	Guide	Guia	Guida	Guia	Ondestel	1	1	
10	46006	Vis	Screw	Schraube	Vite	Tornillo	Parafuso	Schroef	2	2
11	46049	Clavette	Key	Chiavetta	Chiavita	Parafuso	Parafuso	Pin	1	1
12	46086	Poulie motrice	Pulley	Treibscheibe	Puleggia	Polea	Polia	Reim	1	1
13	4718	Bouchon	Plastic plug	Verschluß	Otturatore	Tapón	Anillón	Plug	2	2
14	47141	Washer	Washer	Scheibe	Rondella	Arandela	Anilha	Ring	1	1
15	47417	Timonerie FM (D)	Clutch control	Gestange	Commando	Manillar	Varillaje	Koppellingsstang	1	1
16	71091	Rondelle	Washer	Scheibe	Commando	Manillar	Varillaje	Koppellingsstang	1	1
17	71407	Ripron	Pinion	Ritzi	Ingranaggio	Rondella	Anilha	Ring	1	1
18	71132	Entretoise	Spacer	Distanzstück	Distanziale	Separadore	Separador	afstandsstuk	1	1
19	71354	Enjolonneur	Clip	Clips	Seeger	Clip	Borote de aperto	Knop	1	1
20	71136	Galet	Roller	Laverde	Ruolina	Polva tensoira	Role de came	Mensaf	1	1
21	71149	Moyeu D. 22,2 mm	Hub	Nabe	Moza	Eje	Cuba de lamina	Meenaf	1	1
22	73278	Hub	Nabe	Moza	Moza	Eje	Cuba de lamina	Meenaf	1	1
23	73296	Rondelle	Washer	Scheibe	Rondella	Arandela	Anilha	Ring	1	1
24	73299	Schraube	Nut	Mutter	Tuerca	Porca	Moer	Moer	1	1
25	73593	Lever	Hebel	Leva	Alavanca	Alavanca	Alavanca	Koppellingsgreep	1	1
26	73512	Ressort	Feder	Feder	Molla	Muelle	Molla	Veer	1	1
27	73530	Châssis	Chassis	Träger	Trasporto	Trasporto	Trasporto	Chassis	1	1
28	73538	Barre de chassis	Chassisstang	Barra di telaio	Soporte	Barra de chassis	Barra de chassis	Forquilha	1	1
29	73544	Fourche	Main frame yoke	Radgäbe	Supporto	Soporte	Forquilha	Vork	1	1
30	72541	Berceau	Fork	Träger	Supporto	Soporte	Armaço	Onderstel	1	1
31	73547	Entretoise	Spacer	Distanzstück	Distanziale	Separadore	Separador	afstandsstuk	1	1
32	73983	Pallier	Bearing	Kugellager	Cuscinetto	Rodamiento	Rodamento	Kopeller	2	2
33	73995	Roue	Rad	Rueda	Ruota	Rueda	Rueda	Wheel	2	2
34	72971	Ecrou	Nut	Mutter	Tuerca	Porca	Moer	Moer	2	2
35	73276	Ecrou	Nut	Mutter	Tuerca	Porca	Moer	Moer	9	9
36	73408	Poupinéer FM	Hub	Nabe	Moza	Eje	Cuba de lamina	Meenaf	1	1
37	73339	Vis	Screw	Schraube	Vite	Tornillo	Parafuso	Schroef	1	1
38	73405	Poignée d'embrayage	Clutch lever	Kuppelhebel	Empañadura	Vite	Parafuso	Koppellingsgreep	1	1
39	73396	Handelaar	Clutch lever	Kuppelhebel	Empañadura	Vite	Parafuso	Koppellingsgreep	1	1
40	73394	Endbräuer	Mandibular	Manico	Manillar	Deflector	Deflector	Koppellingsgreep	1	1
41	73559	Vis	Screw	Schraube	Vite	Tornillo	Parafuso	Schroef	2	2
42	030.6207.2	Roulement	Bearing	Kugellager	Cuscinetto	Rodamiento	Rodamento	Kopeller	1	1
43	46425	Joint	Seal	Wellendichtung	Anello	Junta	Dichtung	Dichtung	1	1
44	73133	Cartier même palier	Gasing	Cartier	Carter	Junta	Carter	Dichtung	1	1
45	73240	Arbre	Axle	Achse	Astina	Arbol	Eixo	Las	1	1
46	73243	Pallier	Bearing	Kugellager	Cuscinetto	Rodamiento	Rodamento	Kopeller	1	1
47	73246	Moyeu	Hub	Nabe	Moza	Eje	Cuba de lamina	Meenaf	1	1
48	73403	Disque	Disc	Disk	Disco	Disco	Disco	Ketting	1	1
49	73405	Chaîne D52-DP52	Chain	Kette	Catena	Corrente	Corrente	Ketting	1	1
50	73404	Chaîne D52-DP52	Chain	Kette	Catena	Corrente	Corrente	Ketting	1	1
51	73530	Braie de galet	Vormrichtung	Charniere	Soporte	Brag de rolo	Brag de rolo	Rollam	1	1
52	73535	Douillis inférieur	Spacer	Distanzstück	Distanziale	Separadore	Separador	afstandsstuk	1	1
53	73535	Guidon inférieur	Handelbar	Lenker	Manico	Manillar	Guiaador	Stuurstang	1	1
54	73532	Ressort	Feder	Feder	Molla	Muelle	Molla	Veer	1	1
55	73538	Chassis	Chassis	Träger	Trasporto	Trasporto	Trasporto	Chassis	1	1
56	73537	Support	Support	Träger	Supporto	Soporte	Havel	Havel	2	2
57	73261	Capot arrière	Cover	Haube	Copercchio	Capo	Capota	Kap	1	1
58	73264	Capot courroye	Cover	Haube	Copercchio	Capo	Capota	Kap	1	1
59	73270	Plaque	Support	Träger	Supporto	Soporte	Havel	Havel	1	1
60	202.10.30	Vis	Screw	Schraube	Vite	Tornillo	Parafuso	Schroef	4	4
61	73277	Timonerie d'embrayage (D)	Clutch control	Gestange	Commando	Manillar	Varillaje	Koppellingsstang	1	1
62	73272	Rosace D. 22,5	Serrated rose	Formegezahnte rosette	Reglaje	Roseta estrada	Gefärtele roset	Carter	2	2
63	73273	Coque 55 cm	Cartier	Cartier	Cooca	Carter	Carter	Dichtung	1	1
64	73281	Coque	Cartier	Cartier	Cooca	Carter	Carter	Dichtung	1	1
65	73280	Courroye	Belt	Riemen	Cinghia	Correa	Correa	Riem	1	1
66	73292	Rosace D. 25,5	Serrated rose	Formegezahnte rosette	Reglaje	Roseta estrada	Gefärtele roset	Carter	1	1
67	73293	Moyeu	Hub	Nabe	Moza	Eje	Cuba de lamina	Meenaf	2	2
68	73294	Roue libre	Rad	Rueda	Ruota	Rueda	Rueda	Wheel	2	2
69	73297	Entretoise	Spacer	Distanzstück	Distanziale	Separadore	Separador	afstandsstuk	2	2
70	73298	Tableau de bord	Control panel	Instrumententafel	Cuscetto	Tablao de mandos	Schokepanel	Koppellingsgreep	1	1
71	73298	Tableau de bord	Control panel	Instrumententafel	Cuscetto	Tablao de mandos	Schokepanel	Koppellingsgreep	1	1
72	73299	Cable d'accélération (D)	Throttle control	Gashebelgestange	Commando	Manillar	Varillaje	Koppellingsstang	1	1
73	73300	Spacer	Throttle control	Gashebelgestange	Commando	Manillar	Varillaje	Koppellingsstang	1	1
74	202.6.20	Vis	Screw	Schraube	Vite	Tornillo	Parafuso	Schroef	2	2
75	73304	Timonerie d'indexage (D)	Control cable	Gestange	Commando	Manillar	Varillaje	Koppellingsstang	1	1
76	202.6.16	Vis	Screw	Schraube	Vite	Tornillo	Parafuso	Schroef	5	5
77	202.6.30	Vis	Screw	Schraube	Vite	Tornillo	Parafuso	Schroef	2	2
78	202.6.35	Vis	Screw	Schraube	Vite	Tornillo	Parafuso	Schroef	2	2
79	202.6.45	Vis	Screw	Schraube	Vite	Tornillo	Parafuso	Schroef	2	2
80	202.8.10	Vis	Screw	Schraube	Vite	Tornillo	Parafuso	Schroef	2	2
81	202.8.80	Vis	Screw	Schraube	Vite	Tornillo	Parafuso	Schroef	2	3
82	202.8.100	Vis	Screw	Schraube	Vite	Tornillo	Parafuso	Schroef	1	0
83	002.972437	Vis	Screw	Schraube	Vite	Tornillo	Parafuso	Schroef	1	1
84	202.10.85	Vis	Screw	Schraube	Vite	Tornillo	Parafuso	Schroef	1	1
85	202.10.85	Vis	Screw	Schraube	Vite	Tornillo	Parafuso	Schroef	1	1
86	202.10.85	Vis	Screw	Schraube	Vite	Tornillo	Parafuso	Schroef	1	1
87	202.6.35	Vis	Screw	Schraube	Vite	Tornillo	Parafuso	Schroef	8	8
88	202.10.10	Vis	Screw	Schraube	Vite	Tornillo	Parafuso	Schroef	1	1
89	202.10.30	Vis	Screw	Schraube	Vite	Tornillo	Parafuso	Schroef	8	8
90	202.10.30	Vis	Screw	Schraube	Vite	Tornillo	Parafuso	Schroef	1	1
91	202.10.30	Vis	Screw	Schraube	Vite	Tornillo	Parafuso	Schroef	2	2
92	202.10.20	Vis	Screw	Schraube	Vite	Tornillo	Parafuso	Schroef	1	1
93	212.10A2	Rondelle	Washer	Scheibe	Rondella	Arandela	Anilha	Ring	1	1
94	013.5.40	Goupille	pin	spint	Spina	Pasador	pino	Pin	1	1
95	013.5.40	Goupille	pin	spint	Spina	Pasador	pino	Pin	1	1
96	013.3.16	Goupille	pin	spint	Spina	Pasador	pino	Pin	1	1
97	228.8.25	Vis	Screw	Schraube	Vite	Tornillo	Parafuso	Schroef	2	2
98	013.6.30	Goupille	pin	spint	Spina	Pasador	pino	Pin	1	1
99	024.8.15	Vis	Screw	Schraube	Vite	Tornillo	Parafuso	Schroef	1	1
100	024.8.15	Vis	Screw	Schraube	Vite	Tornillo	Parafuso	Schroef	1	1
101	226.6.35	Roulement	Bearing	Kugellager	Cuscinetto	Rodamiento	Rodamento	Kopeller	2	2
102	013.6001.2	Goupille	spint	Spina	Pasador	pino	Pin	Dichtung	2	2
103	013.1.20	Joint	Seal	Wellendichtung	Anello	Junta	Dichtung	Dichtung	4	4
104	012.20204	Schraube	Screw	Tornillo	Parafuso	Schroef	Schroef	Schroef	4	4
105	224.8.45CC	Vis	Screw	Schraube	Vite	Tornillo	Parafuso	Schroef	1	1
106	242.8.20CC	Vis	Screw	Schraube	Vite	Tornillo	Parafuso	Schroef	1	1
107	242.8.20CC	Vis	Screw	Schraube	Vite	Tornillo	Parafuso	Schroef	1	1
108	242.8.45CC	Vis	Screw	Schraube	Vite	Tornillo	Parafuso	Schroef	1	1
109	253.6	Ecrou	Nut	Mutter	Tuerca	Porca	Moer	Moer	1	1
110	253.8	Ecrou	Nut	Mutter	Tuerca	Porca	Moer	Moer	7	7
111	263.10.30	Vis	Screw	Schraube	Vite	Tornillo	Parafuso	Schroef	2	2
112	263.10.35	Vis	Screw	Schraube	Vite	Tornillo	Parafuso	Schroef	2	2
113	30933	Hebel	Lever	Leva	Alavanca	Alavanca	Alavanca	Koppellingsgreep	1	1
114	3102	Ecrou	Nut	Mutter	Tuerca	Porca	Moer	Moer	1	1
115	3182	Support	Support	Träger	Supporto	Soporte	Havel	Havel	1	1
116	33426	Support	Support	Träger	Supporto	Soporte	Havel	Havel	1	1
117	226.6.35	Commande d'accélération (DP)	Throttle control	Gashebelgestange	Commando	Manillar	Varillaje	Koppellingsstang	1	1
118	73386	Timonerie d'indexage (DP)	Control cable	Gestange	Commando	Manillar	Varillaje	Koppellingsstang	1	1
119	73386	Timonerie d'indexage (DP)	Control cable	Gestange	Commando	Manillar	Varillaje	Koppellingsstang	1	1
120	73385	Timonerie FM (DP)	Clutch control	Gestange	Commando	Manillar	Varillaje	Koppellingsstang	1	1
121	72481	Capot de potence	Cover	Haube	Copercchio	Capo	Capota	Kap	1	1
122	73279	Timonerie d'embrayage (DP)	Clutch control	Gestange	Commando	Manillar	Varillaje	Koppellingsstang	1	1
123	73282	Levier	Lever	Leva	Alavanca	Alavanca	Alavanca	Koppellingsgreep	1	1
124	73287	Manchon supérieur	Handelbar	Lenker	Manico	Manillar	Guiaador	Stuurstang	1	1
125	73278	Manchon inférieur	Handelbar	Lenker	Manico	Manillar	Guiaador	Stuurstang	1	1
126	226.6.45	Vis	Screw	Schraube	Vite	Tornillo	Parafuso	Schroef	1	1
127	202.8.30	Vis	Screw	Schraube	Vite	Tornillo	Parafuso	Schroef	1	1
128	10706	Hebel	Lever	Leva	Alavanca	Alavanca	Alavanca	Koppellingsgreep	1	1
129	73311	Ecrou à sertir	Nut	Mutter	Tuerca	Porca	Moer	Moer	2	2
130	226.6.20	Vis	Screw	Schraube	Vite	Tornillo	Parafuso	Schroef	2	2
131	226.6.46	Vis	Screw	Schraube	Vite	Tornillo	Parafuso	Schroef	2	2
132	73236	Tôle de protection	Cover	Haube	Copercchio	Capo	Capota	Kap	1	1
133	226.6.46	Vis	Screw	Schraube	Vite	Tornillo	Parafuso	Schroef	1	1
134	015.6-100	Graisseur	Grease point	Schmierstelle	Punto de engrase	Punto de engrase	Smeerpunt	Smeerpunt	3	3
135	226.8-30	Vis	Screw	Schraube	Vite	Tornillo	Parafuso	Schroef	3	3
136	71099	Poulie	Pulley	Treibscheibe	Puleggia	Polva	Polia	Reim	1	1
137	75146	Berceau	Support	Träger	Supporto	Soporte	Armaço	Onderstel	1	1
138	71417	Fourche G	Fork	Radgäbe	Supporto	Soporte	Forquilha	Vork	1	1
139	73425	Fourche D	Fork	Radgäbe	Supporto</					