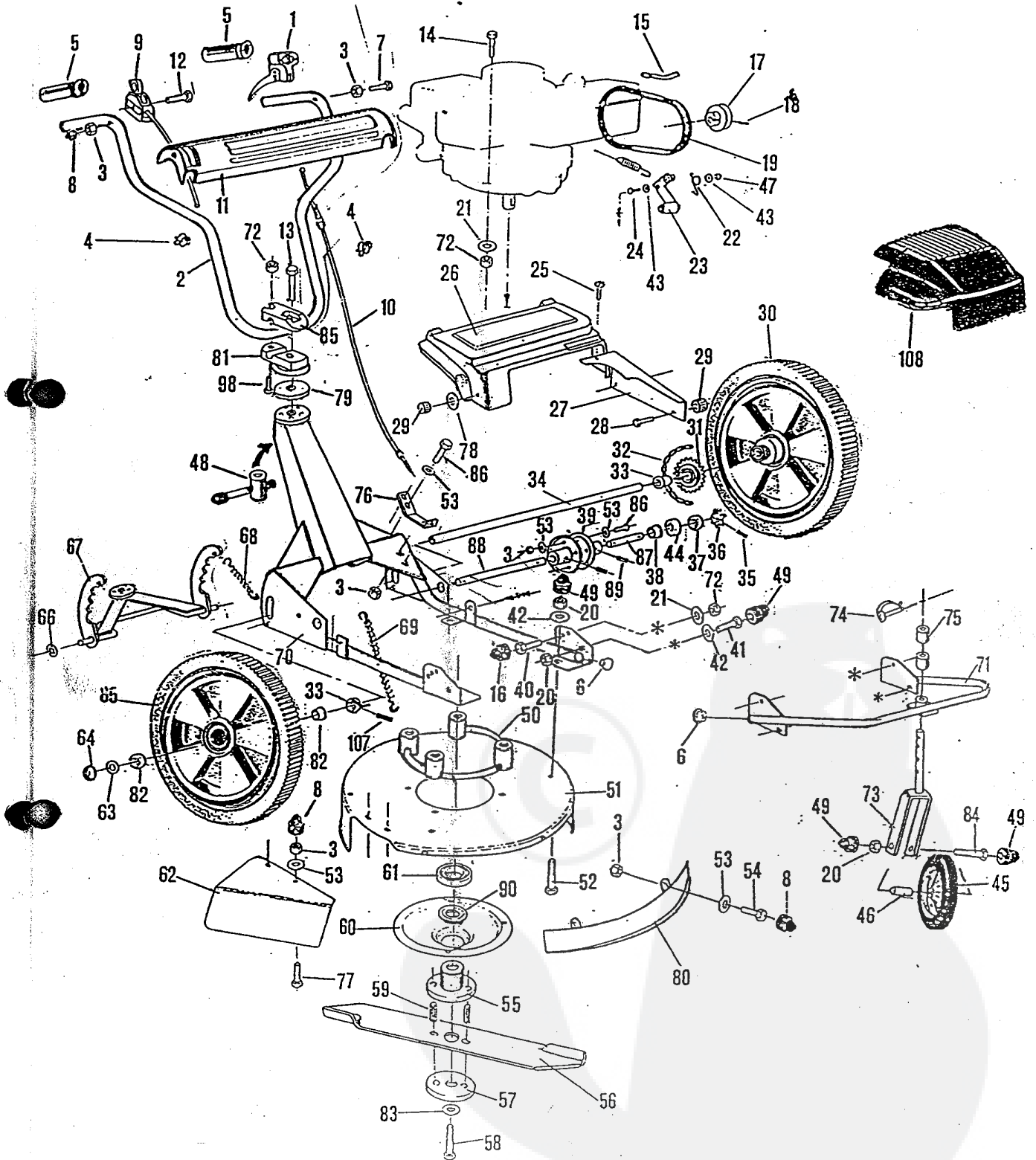


LME 500



LME 500

REP.	REF.	DESIGNATION
1	71100	POIGNEE EMBRAYAGE
2	71374	GUIDON
3	Z53.6	ECROU
4	42032	COLLIER DE GAINÉ
5	Z42.8.90	VIS
6	47118	BOUCHON
7	Z03.6.30	VIS
8	31494	CACHE ECROU
9	30525	CABLE ACCELERATEUR
10	71113	CABLE EMBRAYAGE
11	43056	TABEAU DE BORD
12	Z03.6.40	VIS
13	46085	ARRET DE GAINÉ
14	Z04.8.80	VIS
	Z04.8.110	VIS
15	71114	GUIDE COURROIE
16	31530	CACHE ECROU
17	71115	POULIE
18	013.5.25	GOUPILLE
19	71116	COURROIE
20	Z53.10	ECROU
21	Z08.L8.N	RONDELLE
22	71117	RESSORT
23	71108	BRAS DE GALET
	71136	GALET TENDEUR
24	Z03.12.25	VIS
25	027.515	VIS
26	71101	CAPOT
27	71102	CAPOT
28	Z03.5.30	VIS
29	30707	ECROU
30	71119	ROUE GAUCHE
31	71120	ROUE LIBRE G.
	71121	ROUE LIBRE D.
32	71122	CHAINE
33	71123	ENTRETOISE G.
	71124	ENTRETOISE D.
34	71125	ARBRE DE ROUE
35	033.13.22	GOUPILLE
36	71126	PIGNON
37	71127	ENTRETOISE
38	72128	PALIER
39	71148	1/2 POULIE
40	Z03.8.25	VIS
41	Z03.10.25	VIS
42	Z08.M10.U	RONDELLE
43	Z08.M12.U	RONDELLE
44	Z03.12.80	VIS
45	30601	ROUE
46	30606	ENTRETOISE
47	Z53.12	ECROU
48	71144	BRAS DE ROUE
49	31531	CACHE ECROU
50	71132	ENTRETOISE MOTEUR
51	71105	CARTER
52	Z42.10.20	VIS
53	Z08.M6U	RONDELLE
54	Z03.6.12	VIS
55	71149	PORTE LAME

REP.	REF.	DESIGNATION
56	31461	LAME
57	31451	RONDELLE MOYEU
58	03.95.16.38	VIS
59	013.6.20	GOUPILLE
60	71133	CARTER
61	030.6207.2RS	ROULEMENT
62	31490	ANDAINEUR
63	Z08.L20.N	RONDELLE
64	71134	ENJOLIVEUR
65	71135	ROUE DROITE
66	71145	CLIPS
67	71137	LEVIER
68	71138	RESSORT
69	71139	RESSORT
70	71140	CHASSIS
71	71141	BERCEAU
72	Z53.8	ECROU
73	72170	FOURCHE
74	31493	GOUPILLE
75	71111	ENTRETOISE
76	71143	KIT COMPLET
77	Z42.612	VIS
78	Z12.6AZ	RONDELLE EVENTAIL
79	71396	BOUTON
80	71099	CARTER FRONTAL
81	71398	ROSACE CRANTEE
82	71308	COUSSINET
83	Z12.10AZ	RONDELLE EVENTAIL
84	Z03.10.80	VIS
85	31532	CACHE ECROU
86	Z03.6.16	VIS
87	71147	ARBRE G.
88	71146	ARBRE D.
89	013.5.30	GOUPILLE
90	16625	JOINT
91	72008	POIGNEE
107	025.8.8	VIS
108	72177	CAPOT MOTEUR
109	030.6001.2RS	ROULEMENT

NV EUROGARDEN SA
 Sint-Truidensesteenweg 252
 B-3300 Tienen - Belgium
 Tel. ++32-16-80 54 32
 Fax ++32-16-80 54 38