

# CATALOGO PARTI DI RICAMBIO

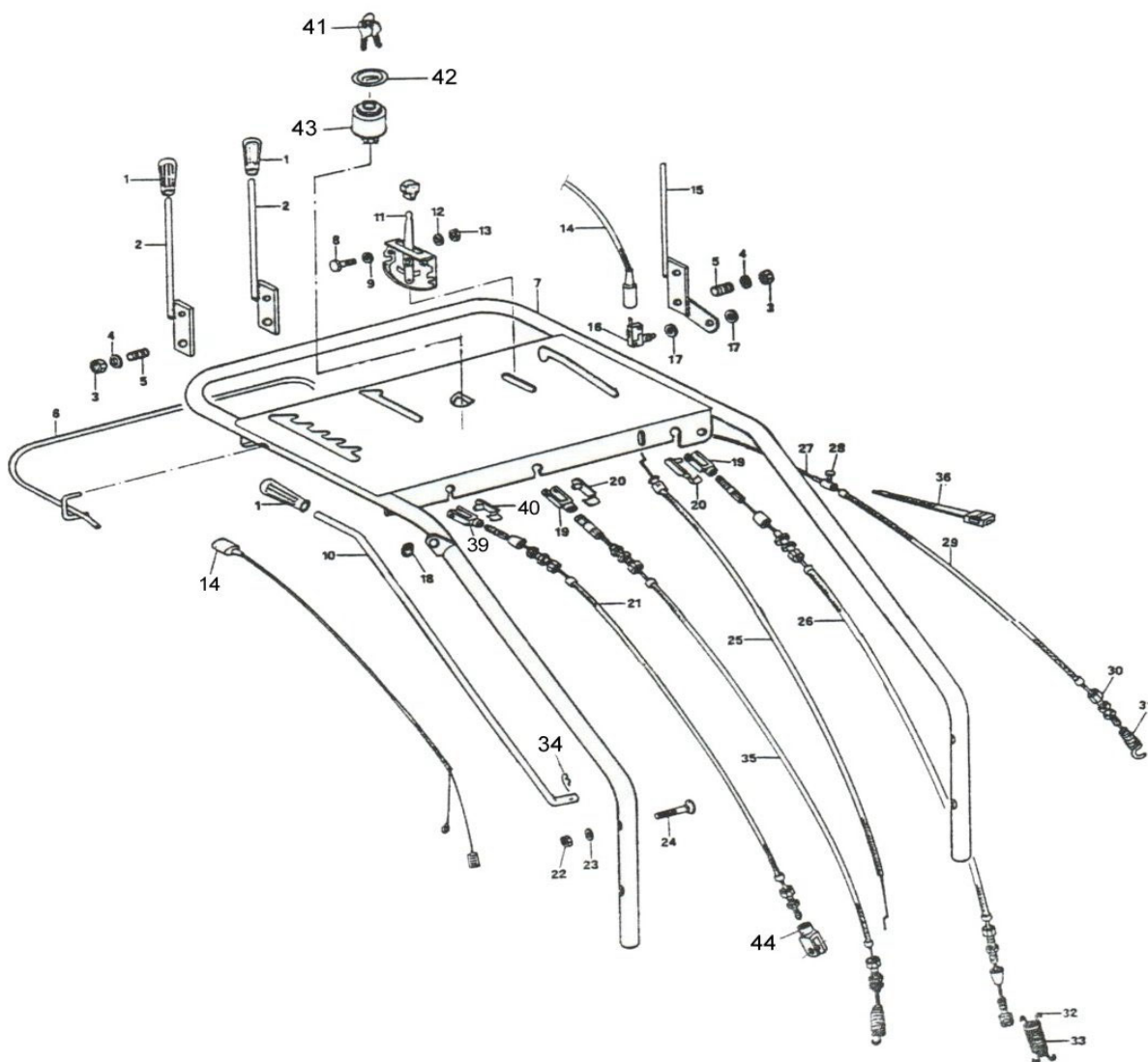
## TOSAERBA PROFESSIONALE

63 - 630

67 - 670

76 - 760

**CAMBIO  
MECCANICO**

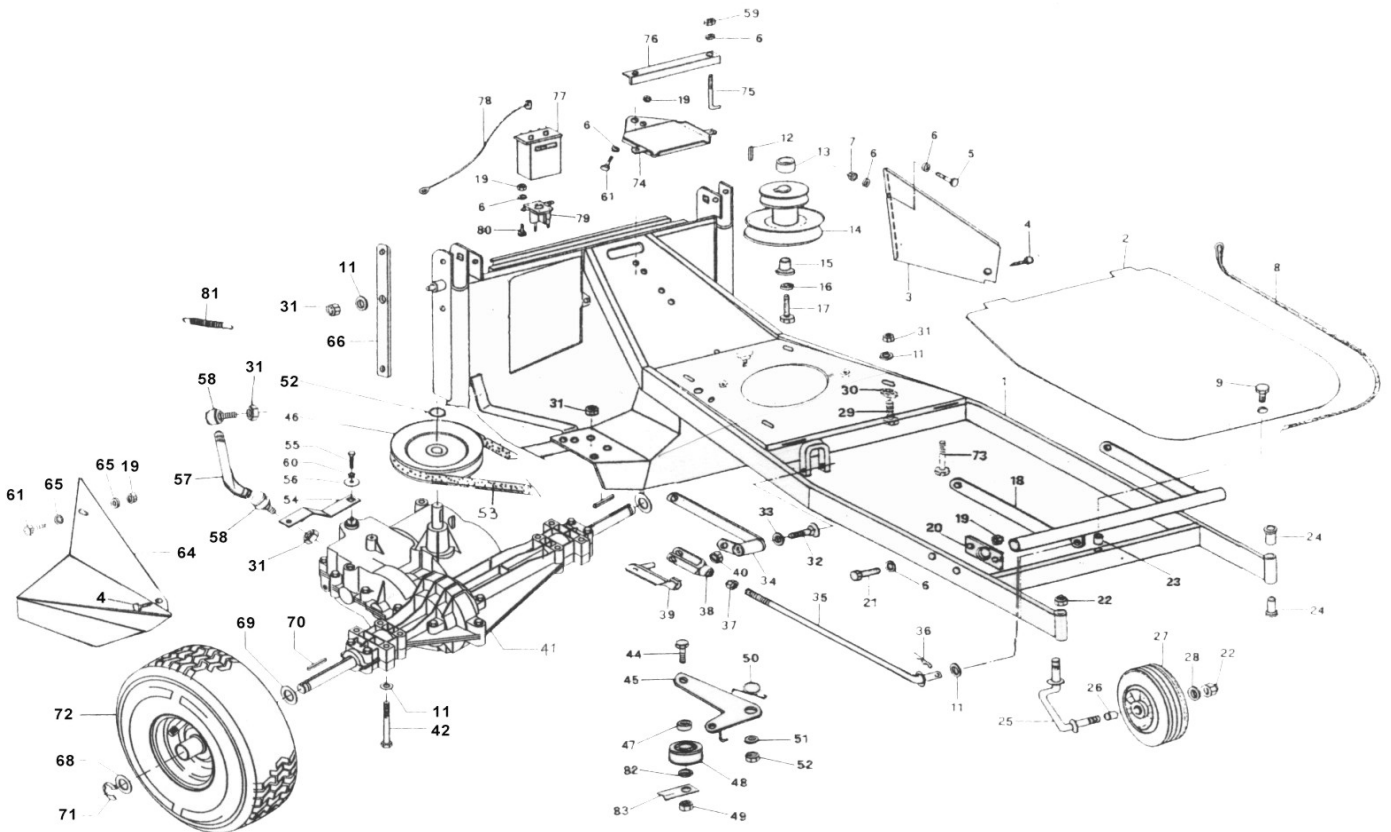


1	22.0050.900	10	34.1020.470	19	34.1010.110	28	85.9011.000	39	34.1005.382
2	34.1010.318	11	34.0010.150	20	34.1010.111	29	34.1010.225	40	34.1005.384
3	81.4642.000	12	84.3619.000	21	34.1010.107	30	85.8008.000	41	34.1025.161 ●
4	84.3812.000	13	81.4530.080	22	81.4588.000	31	34.0005.219	42	34.1025.162 ●
5	34.1010.320	14	34.1010.332	23	84.3685.000	32	34.1012.309	43	34.1025.160 ●
6	34.1010.324	15	34.1010.319	24	86.2786.500	33	34.1012.308	44	34.1005.380
7	34.1010.300	16	34.1010.330	25	34.1010.106	34	85.1350.000		
8	86.1931.000	17	81.4620.000	26	34.1010.103	35	34.1010.340		
9	84.3605.010	18	22.0010.910	27	34.1010.226	36	81.7640.000	●	AVVIAMENTO EL.

TAV. 1 STEGOLA - TRASMISSIONI

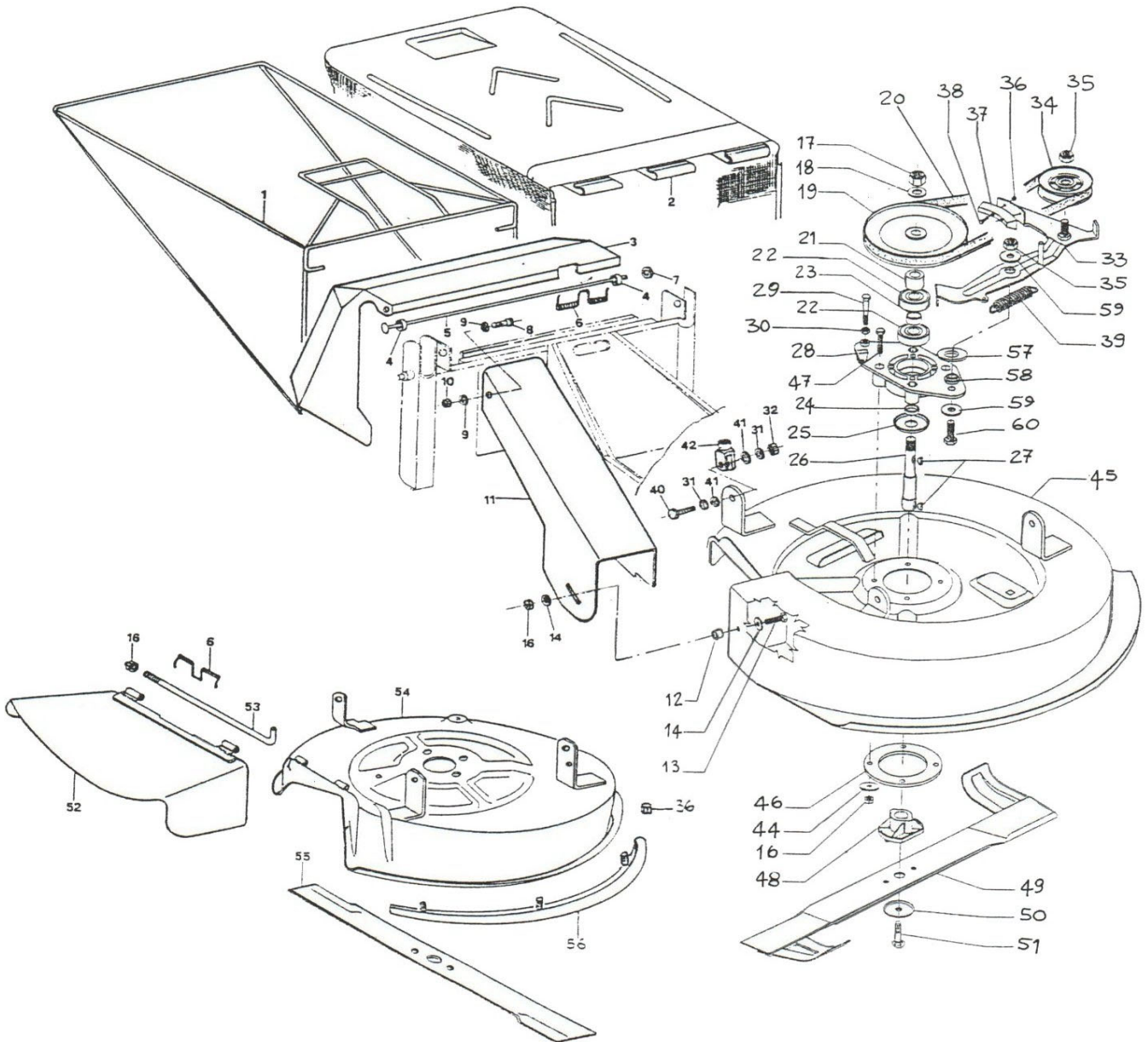
## TAV. 2 TELAIIO - CAMBIO - RUOTE

1	34.1005.297 (63)	15	34.1025.114	35	34.1005.352	56	84.3622.000	77	34.0025.130 ●
-	34.1005.296 (630)	16	84.3843.070	36	85.1350.000	57	34.1020.473	78	34.0025.151 ●
-	34.1005.293 (67)	17	86.2439.100	37	81.4574.000	58	27.0022.220	79	34.0025.125 ●
-	34.1005.292 (670)	18	34.1005.360	38	34.1005.382	59	81.4545.000	80	86.1998.000 ●
-	34.1005.288 (76)	19	81.4548.000	39	34.1005.384	60	84.3570.000	81	34.1012.341
-	34.1005.287 (760)	20	34.0005.105	40	81.4642.000	64	34.1005.416 (63-630)	82	84.3901.050
2	34.1005.402 ▲	21	86.2300.000	41	34.0005.152	65	84.3619.000	83	34.0005.216
-	34.1005.404 △	22	81.4794.000	42	86.2944.000	66	34.1020.450		
3	34.1005.414	23	26.0050.200	44	86.3947.000	68	34.1005.557		
4	26.0050.219	24	34.0005.110	45	34.1020.422	69	84.4110.000		
5	86.1931.000	25	34.1005.130	46	34.1005.565	70	27.0010.145	△	63 - 67 - 76
6	84.3605.010	26	34.1005.134	47	36.0005.212	71	80.1042.000	▲	630 - 670 - 760
7	81.4530.080	27	34.1005.132	48	34.1020.424	72	34.0005.232 SX		
8	34.0020.129	28	84.3994.000	49	81.4703.000	-	34.0005.234 DX	●	AVVIAMENTO ELETTR.
9	86.2494.000	29	86.2741.000	50	34.1020.418	73	34.1005.312 □		
11	84.3685.000	30	84.3708.000	51	84.3818.000	-	86.3051.030 □	■	76 - 760
12	34.1025.105	31	81.4588.000	52	80.1116.000	-	34.1005.313 ■	□	63 - 630 - 67 - 670
13	34.1025.112	32	86.3566.200	53	34.1005.388	74	34.1025.142 ●		
14	34.1025.125 □	33	84.3812.000	54	34.1020.476	75	34.0025.141 ●		
-	34.1025.109 ■	34	34.1005.370	55	86.2438.040	76	34.0025.139 ●		



TAV. 3 PIATTO - CESTO RACCOGLIERBA

1	34.1020.391 (67-670)	14	84.3713.000 (67-670)	27	26.0050.202	-	34.1020.369 (67-670)	52	34.1020.326 (63-630)
2	34.1020.176 (67-670)	16	81.4588.000 (67-670)	28	34.1020.060	40	86.3430.000	53	34.1020.322 (63-630)
3	34.1020.190 (67-670)	17	81.4794.000	29	86.2952.000	41	26.1300.233	54	34.1020.310 (63-630)
4	34.1020.394 (67-670)	18	84.3994.000	30	81.4580.000	42	34.1005.380	55	34.0020.122 (63-630)
5	34.1020.396 (67-670)	19	34.0020.109	31	84.3818.000	43	86.3355.000	56	34.1020.328 (63-630)
6	34.1020.398 (67-670)	20	34.1005.394 (63-67)	32	81.4642.000	44	84.3685.000	57	34.1020.366
7	84.3993.070 (67-670)	-	34.1005.386 (76-760)	33	34.1020.360	45	34.1020.300 (67-670)	58	34.1020.365
8	86.2097.010 (67-670)	21	32.1005.217	34	34.0020.111	46	34.1020.355	59	84.3884.000
9	84.3619.000 (67-670)	22	81.2648.000	35	81.4703.000	47	86.2845.000	60	86.3750.000
10	81.4548.000 (67-670)	23	34.1020.352	36	81.4530.080	48	34.0020.120		
11	34.1020.900 (67-670)	24	34.1020.353	37	34.1020.370	49	34.1020.130 (67-670)		
12	22.0005.212	25	23.0330.209	38	86.1931.000	50	84.6000.300		
13	86.2741.000 (67-670)	26	34.1020.350	39	34.1020.368 (63-630)	51	86.2439.000		



TAV. 4 PIATTO 76 - 760

1	86.2845.000	6	34.1020.540	11	81.4588.000	16	34.1020.558
2	34.1020.550	7	86.2685.000	12	84.6000.150	17	86.1930.000
3	34.1020.552	8	34.1020.544	13	34.1020.135	18	81.4530.080
4	34.1020.350	9	34.1020.546	14	34.1020.368		
5	34.1020.548	10	84.3685.000	15	34.1020.355		

