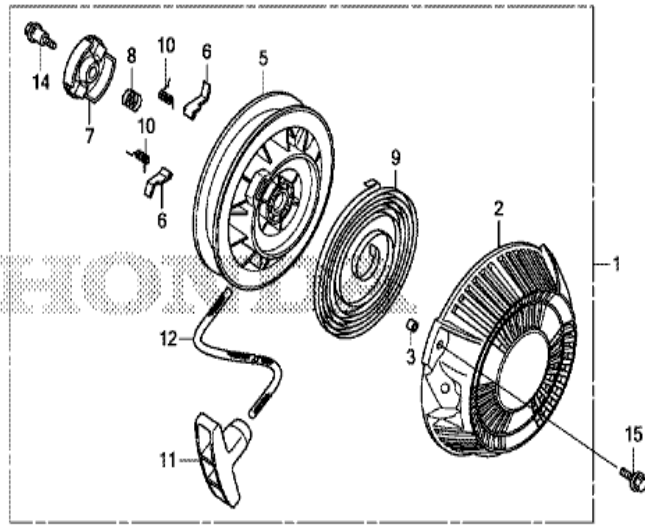


GP160H(QX3)

E-11 DEMARREUR A ENROULEUR (1)



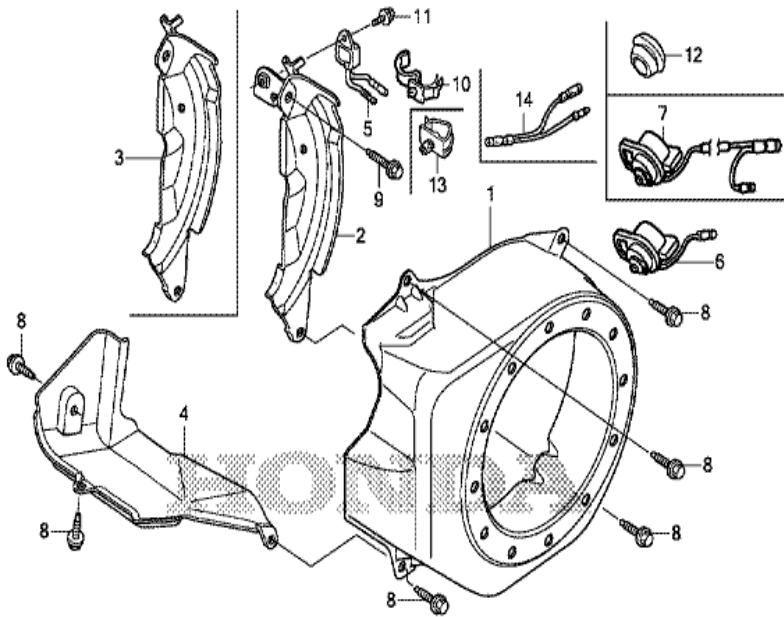
FR. →

ZDK0E1106A

Réf.	Numéro de pièce	Désignation	GP160H	N° de série
001	28400-ZDK-003	ENS. LANCEUR	1	
002	28414-ZDK-003	BOITIER DE LANCEUR A REENROULEM	1	
003	28415-ZDK-003	COLLIER DE LANCEUR	3	
005	28421-ZDK-003	BOBINE DE LANCEUR	1	
006	28422-ZDK-003	ROCHET DE DEMARREUR	2	
007	28433-ZDK-003	GUIDE DE ROCHET	1	
008	28441-ZDK-003	RESSORT DE FRICTION	1	
009	28442-ZDK-003	RESSORT DE LANCEUR	1	
010	28443-ZDK-003	RESSORT DE RAPPEL	2	
011	28461-ZDK-003	BOUTON DE LANCEUR	1	
012	28462-ZDK-003	CORDON DE LANCEUR	1	
014	90003-ZDK-003	VIS DE FIXATION	1	
015	95701-0601600	BOULON DE BRIDE, 6X16	3	

GP160H(QX3)

E-12 GAINE DE VENTILATEUR

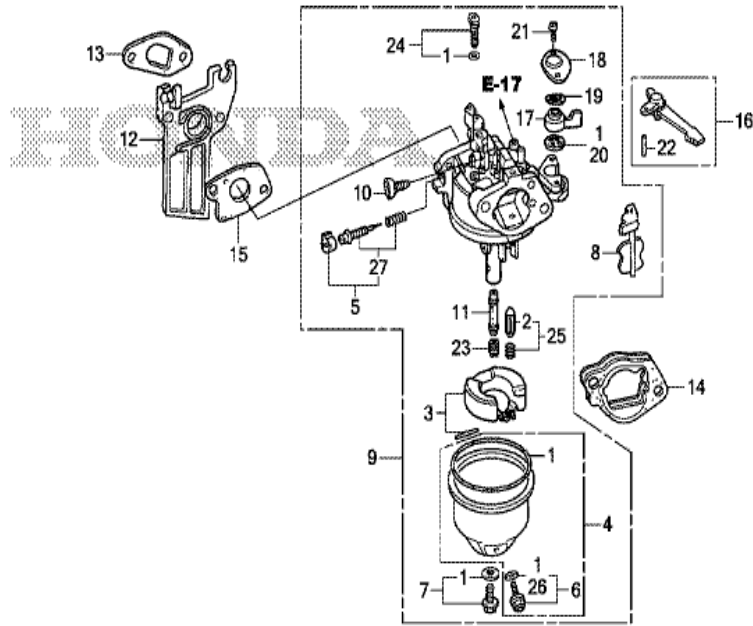


ZDK0E1200B

<u>Réf.</u>	<u>Numéro de pièce</u>	<u>Désignation</u>	<u>GP160H</u>	<u>N° de série</u>
001	19610-ZDK-000ZA	COUVERCLE COMP. DE VENTILATEUR *NH31*	1	
002	19611-ZDK-810	PLAQUE COMP. LATELALE (ALAME D'HUILE)	1	
002	19611-ZH8-810	PLAQUE COMP. LATELALE (ALAME D'HUILE)	1	
004	19631-ZDK-000	BUSE	1	
005	34150-ZH7-023	UNITE D'ALERTE D'HUILE	1	
007	36100-ZF6-P82	ENS. INTERRUPTEUR D'ARRET MOTEUR	1	
008	90013-883-000	BOULON DE BRIDE, 6X12 (CT200)	6	
009	90022-888-010	BOULON DE BRIDE, 6X20 (CT200)	1	
010	90601-Z1T-003	AGRAFE DE FAISCEAU ELECTRIQUE	1	
011	95701-0600800	BOULON DE BRIDE, 6X8	1	

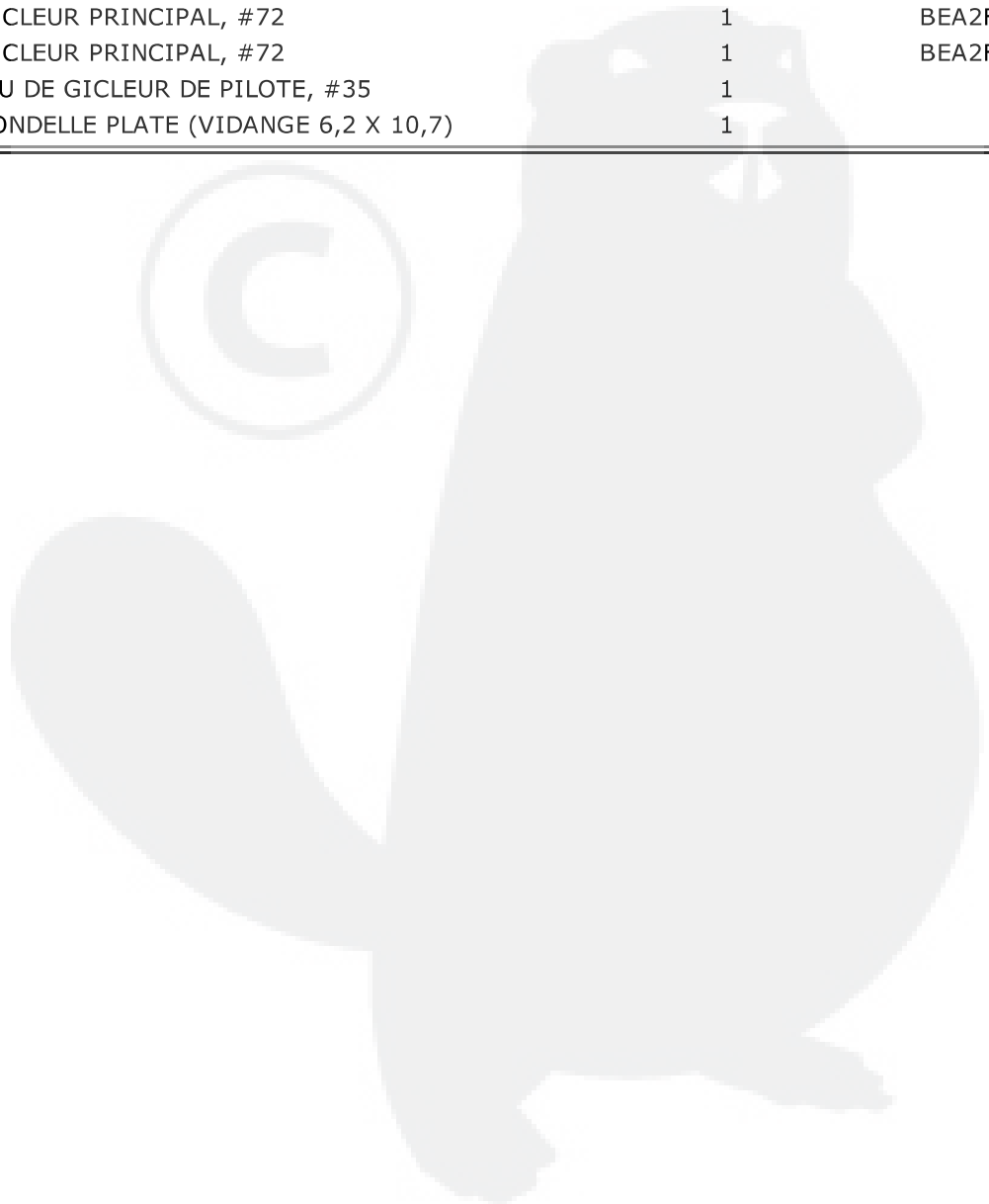
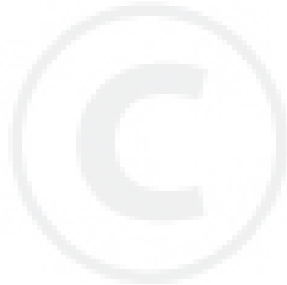
GP160H(QX3)

E-14 CARBURATEUR (1)



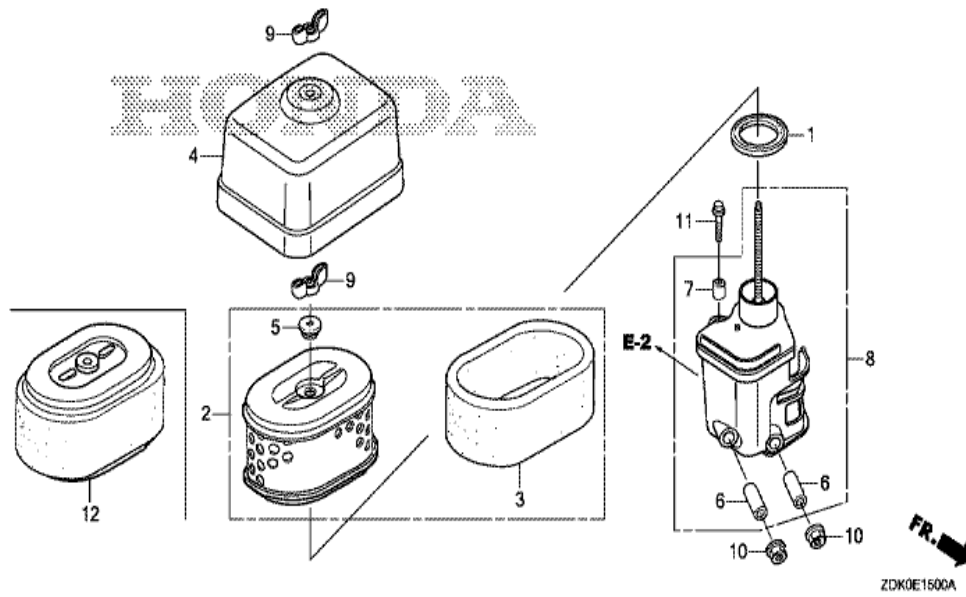
<u>Réf.</u>	<u>Numéro de pièce</u>	<u>Désignation</u>	<u>GP160H</u>	<u>N° de série</u>
001	16010-ZE0-025	JEU DE JOINTS	1	
002	16011-Z1T-711	JEU DE SOUPE DE FLOTTEUR	1	
003	16013-Z1T-711	JEU DE FLOTTEUR	1	
004	16015-ZE0-831	JEU CUVE FLOTTEUR	1	
005	16016-ZDK-003	JEU DE VIS DE PILOTE	1	
005	16016-ZDK-003	JEU DE VIS DE PILOTE	1	BEA2F B
005	16016-ZH7-W01	JEU DE VIS DE PILOTE	1	
005	16016-ZH7-W01	JEU DE VIS DE PILOTE	1	
005	16016-ZH7-W01	JEU DE VIS DE PILOTE	1	BEA2F A
006	16024-ZE1-811	JEU DE VIS DE VIDANGE	1	
007	16028-ZDK-003	JEU DE VIS	1	
007	16028-ZDK-003	JEU DE VIS	1	BEA2F B
007	16028-ZE0-005	JEU DE VIS	1	
<u>Réf.</u>	<u>Numéro de pièce</u>	<u>Désignation</u>	<u>GP160H</u>	<u>N° de série</u>
007	16028-ZE0-005	JEU DE VIS	1	
007	16028-ZE0-005	JEU DE VIS	1	BEA2F A
008	16044-ZE0-005	JEU DE STARTER	1	
009	16100-ZDK-003	ENS. CARBURATEUR (BEA2F A/B/C)	1	
010	16124-ZE0-005	VIS DE BUTEE DE PAPILLON	1	
011	16166-ZDK-003	GICLEUR PRINCIPAL	1	
011	16166-ZDK-003	GICLEUR PRINCIPAL	1	BEA2F B
011	16166-ZH8-W50	GICLEUR PRINCIPAL	1	
011	16166-ZH8-W50	GICLEUR PRINCIPAL	1	BEA2F A
011	16166-ZH8-W50	GICLEUR PRINCIPAL	1	BEA2F A
011	16166-ZH8-W50	GICLEUR PRINCIPAL	1	BEA2F A
012	16211-Z1T-000	ISOLANT DE CARBURATEUR (JLH)	1	
013	16212-Z1T-701	JOINT D'ISOLANT (NINGBO SIL GASKET)	1	
013	16212-ZH8-800	JOINT D'ISOLANT	(1)	
014	16220-ZE1-020	ENTRETOISE COMP. CARBURATEUR	1	
015	16221-Z1T-701	JOINT DE CARBURATEUR (NINGBO SIL GASKET)	1	
015	16221-ZH8-801	JOINT DE CARBURATEUR	(1)	
016	16610-Z1T-000	LEVIER COMP. STARTER (STD.)	1	
017	16953-ZDK-003	LEVIER DE ROBINET	1	
017	16953-ZDK-003	LEVIER DE ROBINET	1	BEA2F B

017	16953-ZE1-812	LEVIER DE ROBINET	1	
017	16953-ZE1-812	LEVIER DE ROBINET	1	
017	16953-ZE1-812	LEVIER DE ROBINET	1	BEA2F A
018	16954-ZE1-812	PLAQUE D'INSTALLATION DE LEVIER	1	
019	16956-ZE1-811	RESSORT DE LEVIER DE ROBINET	1	
020	16957-ZE1-812	JOINT DE ROBINET D'ESSENCE	1	
021	93500-030061H	VIS A TETE CYLINDRIQUE, 3X6	2	
022	94305-20122	GOUPILLE DE RESSORT, 2X12	1	
023	99101-ZDK0680	GICLEUR PRINCIPAL, #68	(1)	
023	99101-ZDK0680	GICLEUR PRINCIPAL, #68	(1)	BEA2F B
023	99101-ZDK0700	GICLEUR PRINCIPAL, #70	(1)	BEA2F B
023	99101-ZDK0700	GICLEUR PRINCIPAL, #70	(1)	BEA2F B
023	99101-ZDK0720	GICLEUR PRINCIPAL, #72	1	BEA2F B
<u>Réf.</u>	<u>Numéro de pièce</u>	<u>Désignation</u>	<u>GP160H</u>	<u>N° de série</u>
023	99101-ZDK0720	GICLEUR PRINCIPAL, #72	1	BEA2F B
023	99101-ZH80680	GICLEUR PRINCIPAL, #68	(1)	
023	99101-ZH80680	GICLEUR PRINCIPAL, #68	(1)	BEA2F A
023	99101-ZH80680	GICLEUR PRINCIPAL, #68	(1)	BEA2F A
023	99101-ZH80700	GICLEUR PRINCIPAL, #70	(1)	
023	99101-ZH80700	GICLEUR PRINCIPAL, #70	(1)	BEA2F A
023	99101-ZH80700	GICLEUR PRINCIPAL, #70	(1)	BEA2F A
023	99101-ZH80720	GICLEUR PRINCIPAL, #72	1	
023	99101-ZH80720	GICLEUR PRINCIPAL, #72	1	BEA2F A
023	99101-ZH80720	GICLEUR PRINCIPAL, #72	1	BEA2F A
024	99204-ZE00350	JEU DE GICLEUR DE PILOTE, #35	1	
026	16141-ZOS-003	RONDELLE PLATE (VIDANGE 6,2 X 10,7)	1	



GP160H(QX3)

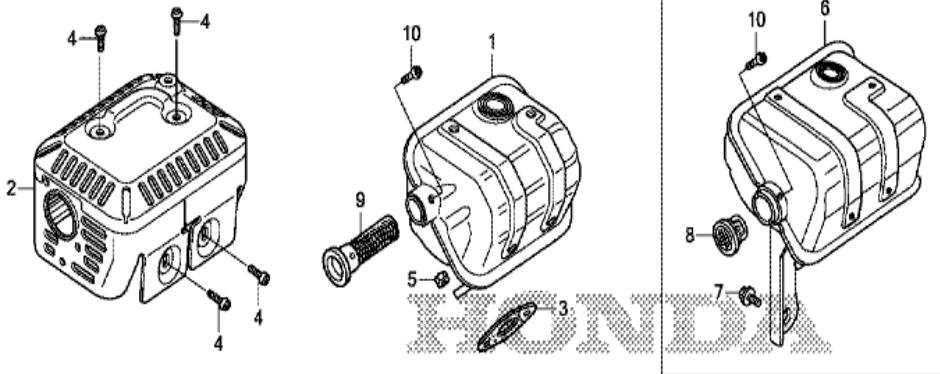
E-15 FILTRE A AIR (A DEUX ETAGES)



Réf.	Numéro de pièce	Désignation	GP160H	N° de série
001	16271-ZE1-000	JOINT DE COUDE	1	
002	17210-ZE1-822	ELEMENT DE FILTRE A AIR (DOUBLE)	1	1237997
003	17218-ZE1-821	FILTRE, EXTERIEUR	1	1237997
004	17231-ZDK-820	COUVERCLE DE FILTRE A AIR	1	
005	17232-891-000	ANNEAU DE FILTRE A AIR	1	1237997
006	17238-ZE7-010	COLLIER DE FILTRE A AIR	2	
007	17239-ZE1-000	COLLIER B DE FILTRE A AIR	1	
008	17410-ZDK-000	COUDE COMP. FILTRE A AIR	1	
009	90325-044-000	ECROU DE FIXATION DE BOITIER OUTILS	2	
010	94050-06000	ECROU DE BRIDE, 6MM	2	
011	95701-0602000	BOULON DE BRIDE, 6X20	1	
012	17210-Z1T-621	ELEMENT DE FILTRE A AIR (DOUBLE)	1	1237998

GP160H(QX3)

E-16 SILENCIEUX



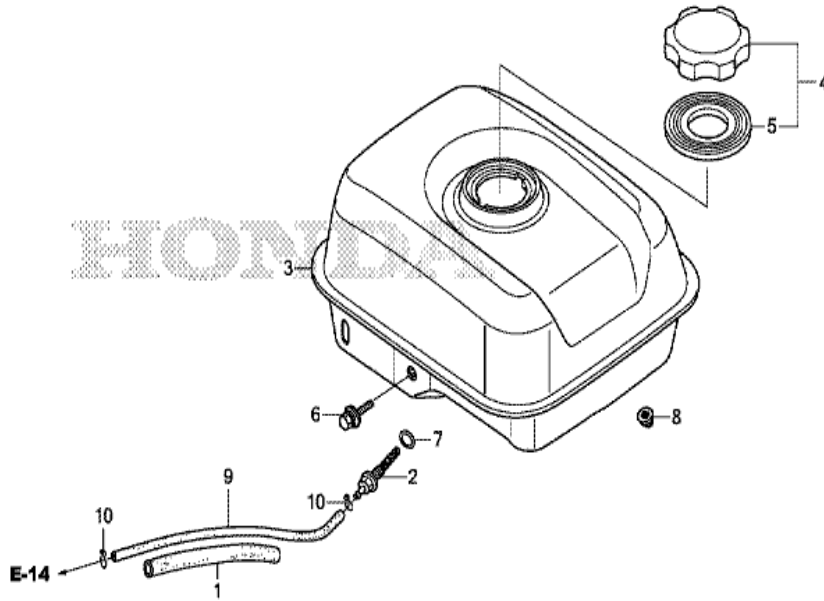
FR. →

ZDK0E1600B

Réf.	Numéro de pièce	Désignation	GP160H	N° de série
001	18310-ZDK-000	TUYAU D'ECHAPPEMENT COMP.	1	
002	18320-ZDK-000	PROTECTION COMP. POT ECHAPPEMEN	1	
003	18381-Z1T-003	JOINT DE POT D'ECHAPPEMENT	(1)	
003	18381-Z1T-701	JOINT DE POT D'ECHAPPEMENT (NINGBO SIL G	1	
004	90050-ZE1-000	VIS AUTO-TARAUDEUSE, 5X8	4	
005	94001-080000S	ECROU HEX., 8MM	2	

GP160H(QX3)

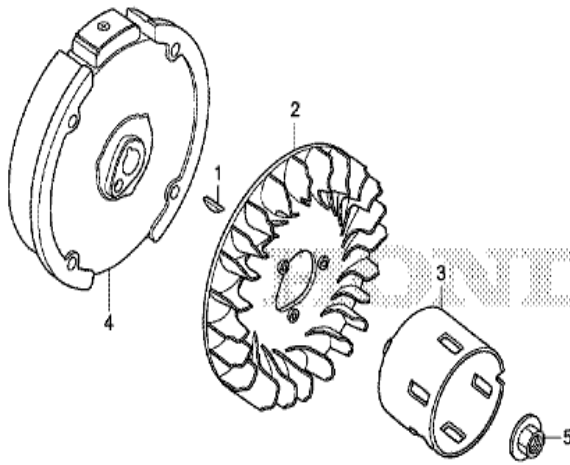
E-17 RESERVOIR A CARBURANT



Réf.	Numéro de pièce	Désignation	GP160H	N° de série
001	16854-ZH8-000	CAOUTCHOUC DE SUPPORT (107MM)	1	
002	16955-Z1T-010	RACCORD DE RESERVOIR D'ESSENCE	1	
003	17510-ZDK-000ZA	RESERVOIR COMP. ESSENCE *NH31*	1	
004	17620-Z1T-800	BOUCHON COMP. REMPLISSAGE ESSENCE (C)	1	
005	17631-Z1T-800	JOINT DE BOUCHON DE REMPLISSAG	1	
006	90004-Z1T-000	BOULON DE BRIDE, 6X29	1	
007	91353-671-004	JOINT TORIQUE, 14MM (NOK)	1	
008	94050-06000	ECROU DE BRIDE, 6MM	2	
009	95001-4514040	TUYAU D'ESSENCE, 4.5X140 (95001-45001-60)	1	
010	95002-02080	AGRAFE DE TUYAU (B8)	2	

GP160H(QX3)

E-19 VOLANT



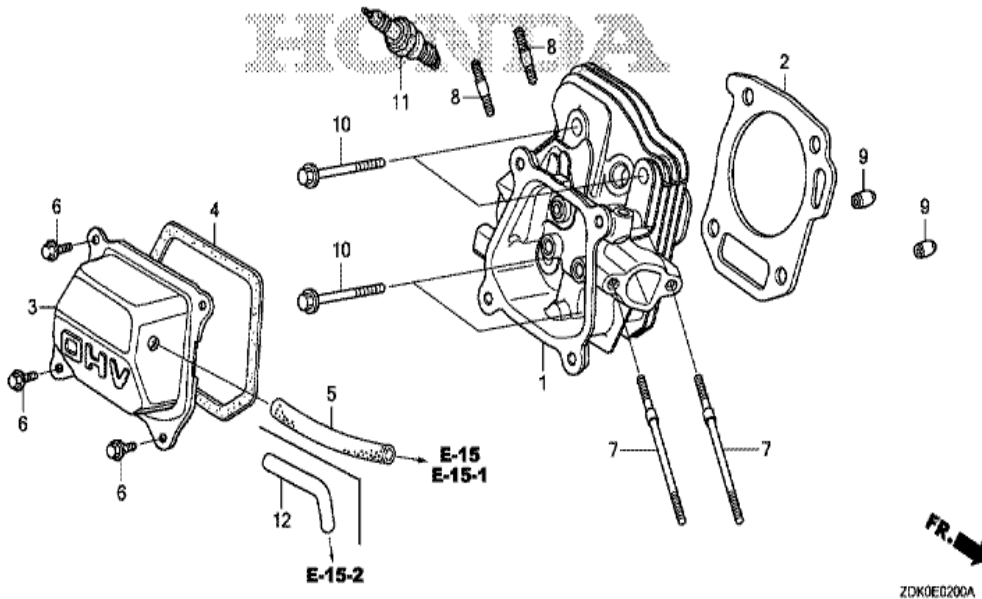
FR. →

ZDK0E1900

<u>Réf.</u>	<u>Numéro de pièce</u>	<u>Désignation</u>	<u>GP160H</u>	<u>N° de série</u>
001	13331-357-000	CLAVETTE DE WOODRUFF SPECIALE, 25X18	1	
002	19511-Z1T-000	VENTILATEUR DE REFROIDISSEMENT	1	
003	28451-ZDK-003	POULIE DE DEMARREUR	1	
004	31110-Z1T-004	VOLANT COMP. (YUXIN)	1	
005	90201-Z1T-000	ECROU SPECIAL, 14MM	1	

GP160H(QX3)

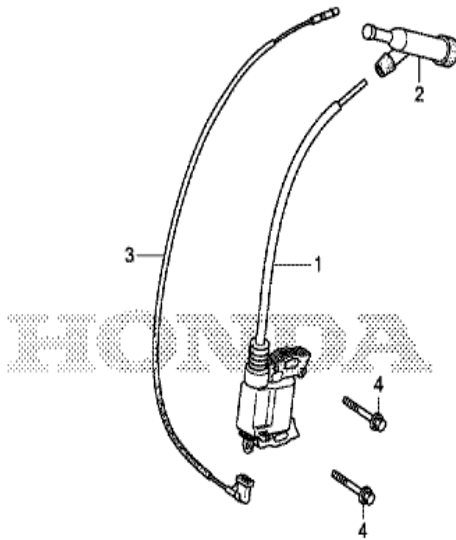
E-2 CULASSE



Réf.	Numéro de pièce	Désignation	GP160H	N° de série
001	12210-Z1T-405	CULASSE COMP.	1	
002	12251-ZL0-003	JOINT DE CULASSE (NIPPON LEAKLESS)	1	
003	12310-ZE1-020	COUVERCLE COMP. CULASSE	1	
004	12312-Z1T-701	JOINT DE COUVERCLE DE CULASSE (NINGBO SI	1	
004	12391-ZE1-000	JOINT DE COUVERCLE DE CULASSE	(1)	
005	15721-ZH8-000	TUYAU DE RESPIRATION	1	
006	90013-883-000	BOULON DE BRIDE, 6X12 (CT200)	4	
007	90043-ZDK-000	GOUJON, 6X112	2	
008	90047-ZDK-000	GOUJON, 8X32	2	
009	94301-10160	GOUJON, 10X16	2	
010	95701-0806000	BOULON DE BRIDE, 8X60	4	
011	98079-56846	BOUGIE D'ALLUMAGE (BPR6ES) (NGK)	1	
011	98079-56855	BOUGIE D'ALLUMAGE (W20EPR-U) (DENSO)	1	

GP160H(QX3)

E-20 BOBINE D'ALLUMAGE



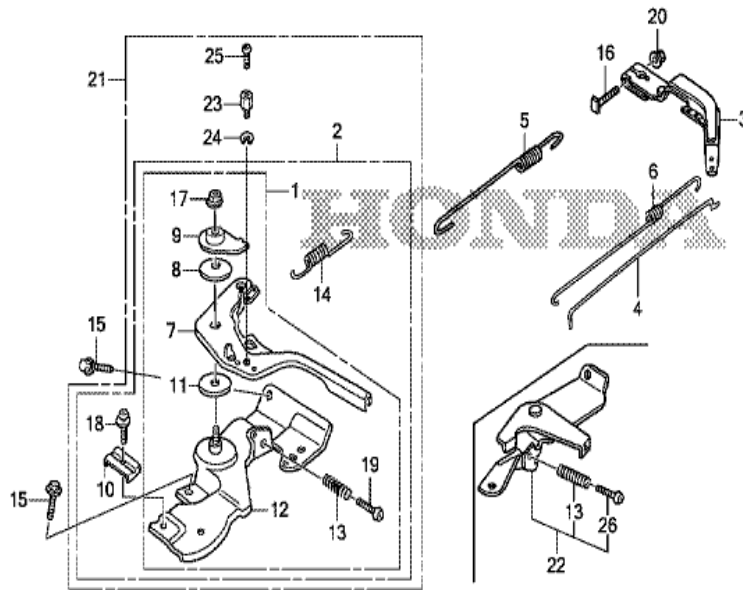
FR. →

ZDK0E2000

<u>Réf.</u>	<u>Numéro de pièce</u>	<u>Désignation</u>	<u>GP160H</u>	<u>N° de série</u>
001	30500-ZDK-004	ENS. BOBINE, ALLUMAGE	1	
002	30700-ZDK-004	ENS. CHAPEAU D'ANTI-PARASITE	1	
003	32195-ZDK-004	FIL D'INTERRUPTEUR D'ARRET	1	
004	90121-952-000	BOULON DE BRIDE, 6X25 (CT200)	2	

GP160H(QX3)

E-22 CONNEXION

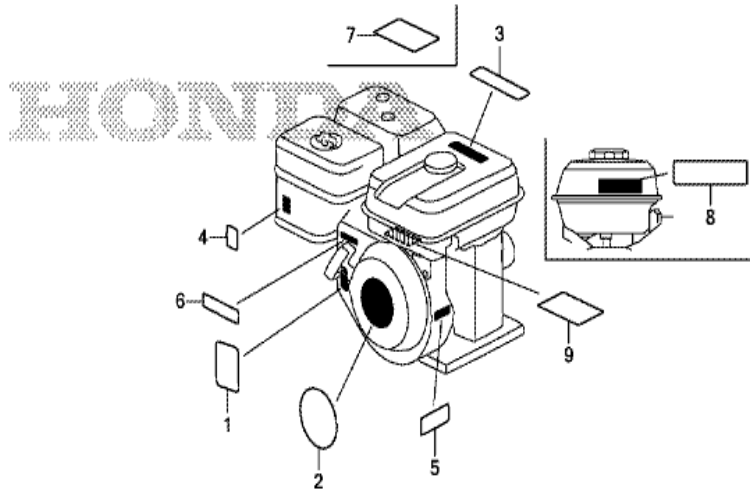


ZDK0E2200A

<u>Réf.</u>	<u>Numéro de pièce</u>	<u>Désignation</u>	<u>GP160H</u>	<u>N° de série</u>
002	16500-Z1T-600	ENS. COMMANDE (A DISTANCE)	1	
003	16551-ZE0-010	BRAS DE REGULATEUR	1	
004	16555-ZE1-000	TIGE DE REGULATEUR	1	
005	16561-ZDK-000	RESSORT DE REGULATEUR	1	
006	16562-ZE1-020	RESSORT DE RAPPEL DE PAPILLON	1	
007	16571-Z1T-000	LEVIER DE COMMANDE	1	
008	16574-ZE1-000	RESSORT DE LEVIER	1	
009	16575-ZH8-000	RONDELLE DE LEVIER DE COMMANDE	1	
010	16576-891-000	SUPPORT DE CABLE	1	
011	16578-ZE1-000	ENTRETOISE DE LEVIER DE COMMANDE	1	
012	16580-ZH8-813	BASE COMP. COMMANDE (A DISTANCE)	1	
013	16584-883-300	RESSORT DE REGLAGE DE COMMANDE	1	
014	16592-ZE1-810	RESSORT DE RAPPEL DE CABLE	1	
<u>Réf.</u>	<u>Numéro de pièce</u>	<u>Désignation</u>	<u>GP160H</u>	<u>N° de série</u>
015	90013-883-000	BOULON DE BRIDE, 6X12 (CT200)	2	
016	90015-ZE5-010	BOULON DE BRAS DE REGULATEUR	1	
017	90114-SA0-000	ECROU D'AUTO-BLOCANT, 6MM	1	
017	90202-Z1T-000	ECROU D'AUTO-BLOCANT, 6MM	1	
018	93500-050160A	VIS A TETE CYLINDRIQUE, 5X16	1	
019	93500-050250H	VIS A TETE CYLINDRIQUE, 5X25	1	
020	94050-06000	ECROU DE BRIDE, 6MM	1	

GP160H(QX3)

E-28 ETIQUETTE

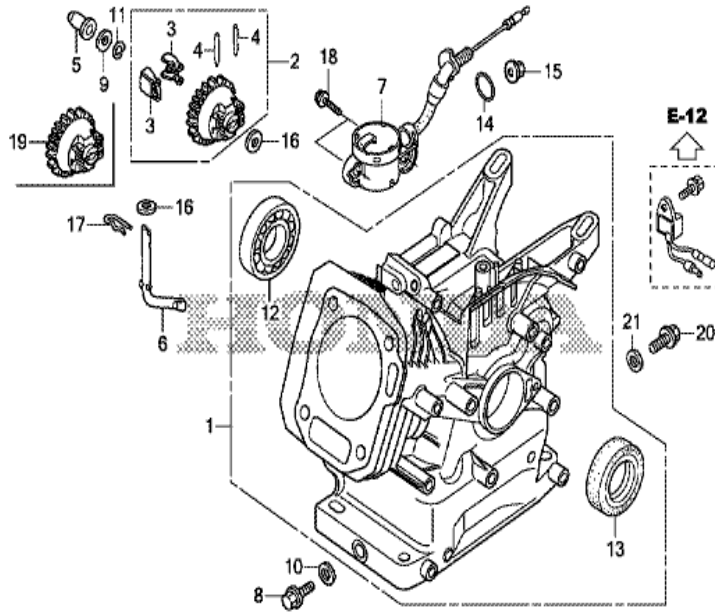


ZDK0E2800B

<u>Réf.</u>	<u>Numéro de pièce</u>	<u>Désignation</u>	<u>GP160H</u>	<u>N° de série</u>
001	87114-ZH7-850	ETIQUETTE D'AVERTISSEMENT	1	
001	87114-ZH7-850	ETIQUETTE D'AVERTISSEMENT	1	
002	87521-ZDK-000	EMBLEME (GP160)	1	
004	87528-ZH7-000	MARQUE DE STARTER (GRIS)	1	
005	87532-ZH8-810	MARQUE D'ALERTE D'HUILE (ANGLAIS)	1	
007	87519-Z4N-000	MARQUE D'AVERTISSEMENT D'OPERATIO	1	

GP160H(QX3)

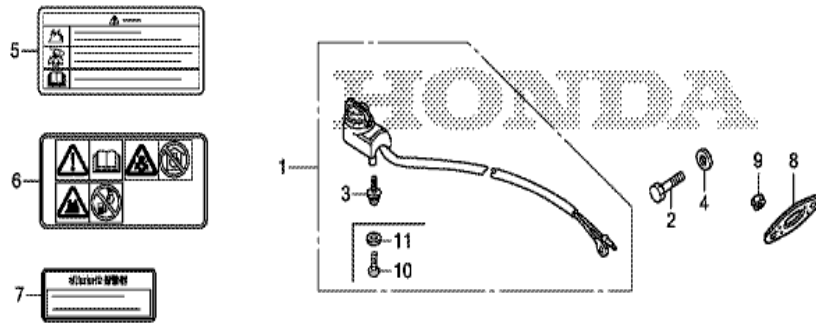
E-3 CORPS DE CYLINDRE



<u>Réf.</u>	<u>Numéro de pièce</u>	<u>Désignation</u>	<u>GP160H</u>	<u>N° de série</u>
001	12000-ZDK-406	ENS. CORPS DE CYLINDRE	1	
001	12000-ZDK-406	ENS. CORPS DE CYLINDRE	1	
002	16510-Z1T-000	ENS. REGULATEUR	1	
003	16511-ZE1-000	POIDS DE REGULATEUR	2	
004	16513-ZE1-000	AXE DE POIDS DE REGULATEUR	2	
005	16531-Z1T-000	COULISSEAU DE REGULATEUR	1	
006	16541-Z1T-000	ARBRE DE BRAS DE REGULATEUR	1	
007	35480-Z0T-003	ENS. INTERRUPTEUR DE NIVEAU HUILE	1	
008	90131-ZE1-000	BOULON DE DRAINAGE	1	
008	90131-ZE1-000	BOULON DE DRAINAGE	1	1032491
009	90451-Z1T-000	RONDELLE DE BUTEE, 6MM	1	
010	90601-ZE1-000	RONDELLE DE BOUCHON DE DRAINAGE,	1	
010	90601-ZE1-000	RONDELLE DE BOUCHON DE DRAINAGE,	1	1032491
<u>Réf.</u>	<u>Numéro de pièce</u>	<u>Désignation</u>	<u>GP160H</u>	<u>N° de série</u>
011	90602-ZE1-000	AGRAFE DE SUPPORT DE REGULATEUR	1	
012	91001-Z1T-003	ROULEMENT A BILLES RADIAL, 6205 (NSK)	1	
012	91001-ZF1-003	ROULEMENT A BILLES RADIAL (6205TMB) (NTN)	1	
012	91001-ZF1-004	ROULEMENT A BILLES RADIAL (6205SH) (KOYO)	1	
013	91202-Z1T-003	JOINT D'ETANCHEITE D'HUILE, 25X41X6	1	
014	91353-Z7E-003	JOINT TORIQUE, 14MM	1	
015	94050-10000	ECROU DE BRIDE, 10MM	1	
016	94101-06800	RONDELLE PLATE, 6MM	2	
017	94251-08000	GOUPILLE DE BLOCAGE, 8MM	1	
018	95701-0601200	BOULON DE BRIDE, 6X12	2	
020	90131-ZE1-000	BOULON DE DRAINAGE	1	
021	90601-ZE1-000	RONDELLE DE BOUCHON DE DRAINAGE,	1	

GP160H(QX3)

E-40 PIECES DIVERSES

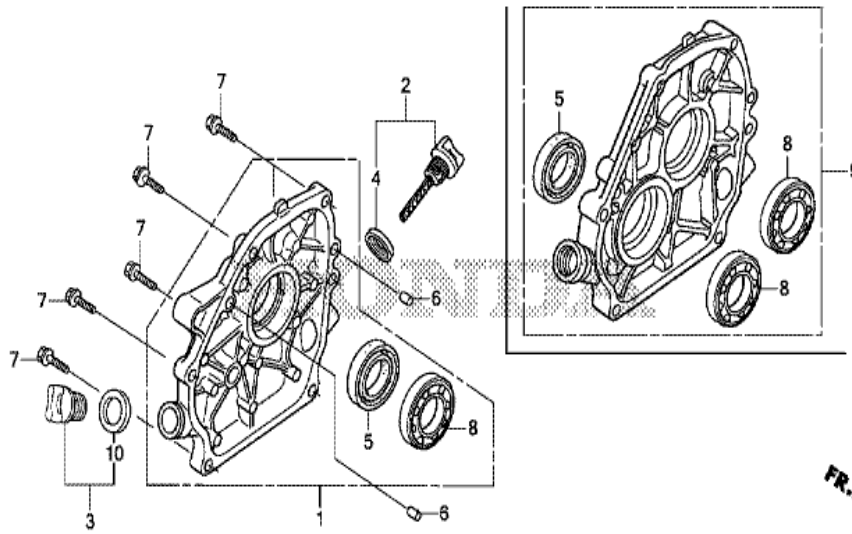


ZDK0E4000C

<u>Réf.</u>	<u>Numéro de pièce</u>	<u>Désignation</u>	<u>GP160H</u>	<u>N° de série</u>
005	87516-ZK6-810	MARQUE D'AVERTISSEMENT D'OPERATIO	1	
007	87532-Z7E-010	MARQUE D'ALERTE D'HUILE	1	

GP160H(QX3)

E-6 LOGEMENT DU CARTER-MOTEUR

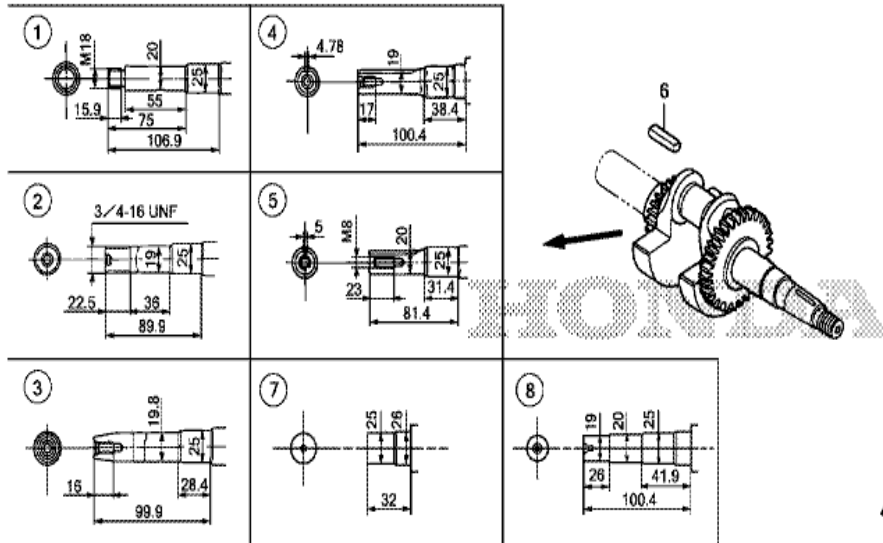


ZDK0E0600B

<u>Réf.</u>	<u>Numéro de pièce</u>	<u>Désignation</u>	<u>GP160H</u>	<u>N° de série</u>
001	11300-ZDK-640	ENS. COUVERCLE DE CARTER	1	
002	15600-Z1T-000	ENS. BOUCHON DE REMPLISSAGE HUILE	1	
003	15600-Z1T-600	ENS. BOUCHON DE REMPLISSAGE HUILE	1	
004	15625-Z1T-000	JOINT DE CHAPEAU DE FILTRE A HUILE	1	
005	91202-Z1T-003	JOINT D'ETANCHEITE D'HUILE, 25X41X6	1	
006	94301-08140	GOIJON, 8X14	2	
007	95701-0803200	BOULON DE BRIDE, 8X32	6	
008	96100-6205000	ROULEMENT A BILLES RADIAL, 6205	1	
010	15625-Z1T-000	JOINT DE CHAPEAU DE FILTRE A HUILE	1	

GP160H(QX3)

E-7 VILEBREQUIN

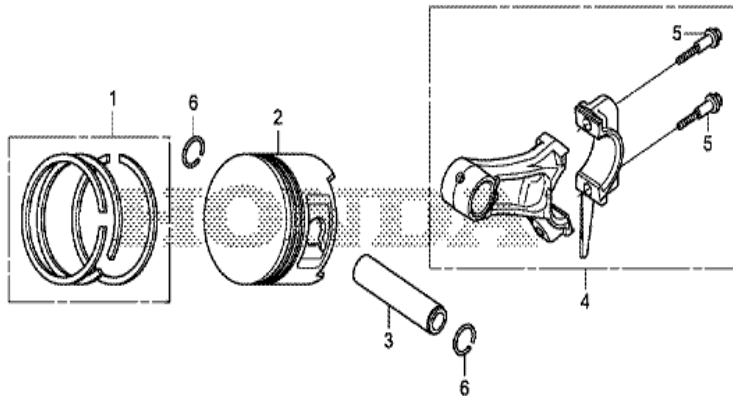


ZD40E0700B

Réf.	Numéro de pièce	Désignation	GP160H	N° de série
004	13310-Z1T-800	VILEBREQUIN COMP.	1	
006	90745-ZE1-600	CLAVETTE, 4.78X4.78X38	1	

GP160H(QX3)

E-8 PISTON



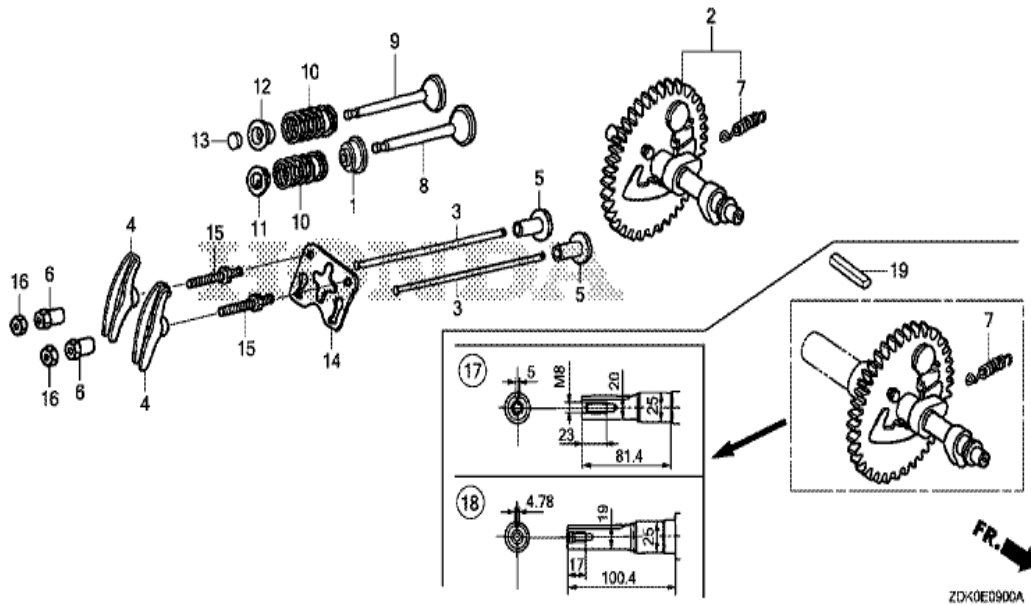
FR. →

ZD40E0800A

<u>Réf.</u>	<u>Numéro de pièce</u>	<u>Désignation</u>	<u>GP160H</u>	<u>N° de série</u>
001	13010-Z4K-004	JEU DE BAGUE DE PISTON (STD.) (TPR)	1	
001	13010-Z4P-003	JEU DE BAGUE DE PISTON (STD.) (RIKEN)	1	
001	13011-Z4K-004	JEU DE BAGUE DE PISTON (0.25) (TPR)	(1)	
001	13011-Z4P-003	JEU DE BAGUE DE PISTON (0.25) (RIKEN)	(1)	
001	13012-Z4K-004	JEU DE BAGUE DE PISTON (0.50) (TPR)	(1)	
001	13012-Z4P-003	JEU DE BAGUE DE PISTON (0.50) (RIKEN)	(1)	
001	13013-Z4K-004	JEU DE BAGUE DE PISTON (0.75) (TPR)	(1)	
001	13013-Z4P-003	JEU DE BAGUE DE PISTON (0.75) (RIKEN)	(1)	
002	13101-Z1T-010	PISTON (STD.) (JIALING-HONDA)	1	
002	13102-Z1T-000	PISTON (0.25)	(1)	
002	13103-Z1T-000	PISTON (0.50)	(1)	
002	13104-Z1T-000	PISTON (0.75)	(1)	
003	13111-Z1T-000	AXE, PISTON	1	
<u>Réf.</u>	<u>Numéro de pièce</u>	<u>Désignation</u>	<u>GP160H</u>	<u>N° de série</u>
004	13200-Z1T-600	ENS. BIELLE (JLH)	1	
005	90001-Z1T-000	BOULON DE BIELLE	2	
006	90551-ZE1-000	ATTACHE D'AXE DE PISTON, 18MM	2	

GP160H(QX3)

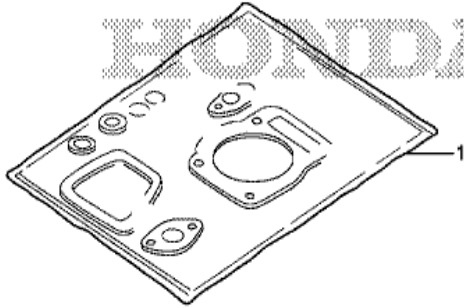
E-9 ARBRE A CAMES



<u>Réf.</u>	<u>Numéro de pièce</u>	<u>Désignation</u>	<u>GP160H</u>	<u>N° de série</u>
001	12209-ZH8-003	JOINT D'ETANCHEITE DE TIGE DE SOUPE	1	
002	14100-Z1T-810	ENS. ARBRE A CAMES (JLH)	1	
003	14410-ZE1-010	TIGE D'ENTRAINEMENT	2	
004	14431-ZE1-000	CULBUTEUR	2	
005	14441-ZE1-010	POUSOIR DE SOUPE	2	
006	14451-Z7E-000	PIVOT DE CULBUTEUR	2	
007	14568-ZE1-000	RESSORT DE RAPPEL DE POIDS	1	
008	14711-ZF1-000	SOUPE D'ADMISSION	1	
009	14721-ZF1-000	SOUPE ECHAPPEMENT	1	
010	14751-ZF1-000	RESSORT DE SOUPE	2	
011	14771-ZE1-000	FIXATION DE RESSORT DE SQUPAPED'ADMISSIO	1	
012	14773-ZE1-000	FIXATION, RESSORT DE SOUPE D'ECHAPPEM	1	
013	14781-ZE1-000	ROTOR DE SOUPE	1	
<u>Réf.</u>	<u>Numéro de pièce</u>	<u>Désignation</u>	<u>GP160H</u>	<u>N° de série</u>
014	14791-ZE1-010	PLAQUE-SUPPORT, TIGE D'ENTRAINE	1	
015	90012-ZE0-010	BOULON DE PIVOT, 8MM	2	
016	90206-ZE1-000	ECROU DE REGLAGE DE PIVOT	2	

GP160H(QX3)

EOP-1 TROUSSE DE JOINT



ZDK00100

<u>Réf.</u>	<u>Numéro de pièce</u>	<u>Désignation</u>	<u>GP160H</u>	<u>N° de série</u>
001	06111-ZDK-000	TROUSSE DE JOINT	(1)	

