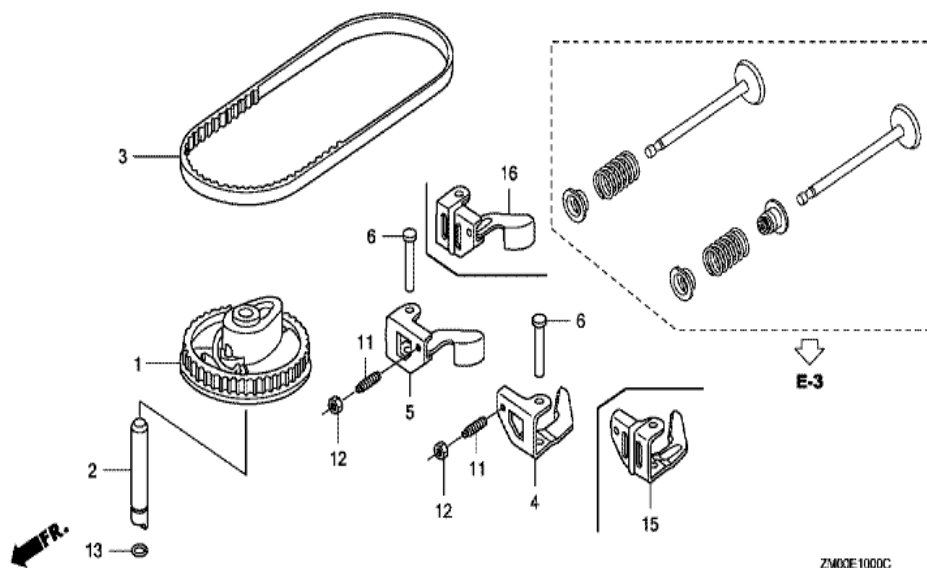


GCV160E(A2G9)

E-10 POULIE ARB. A CAMES



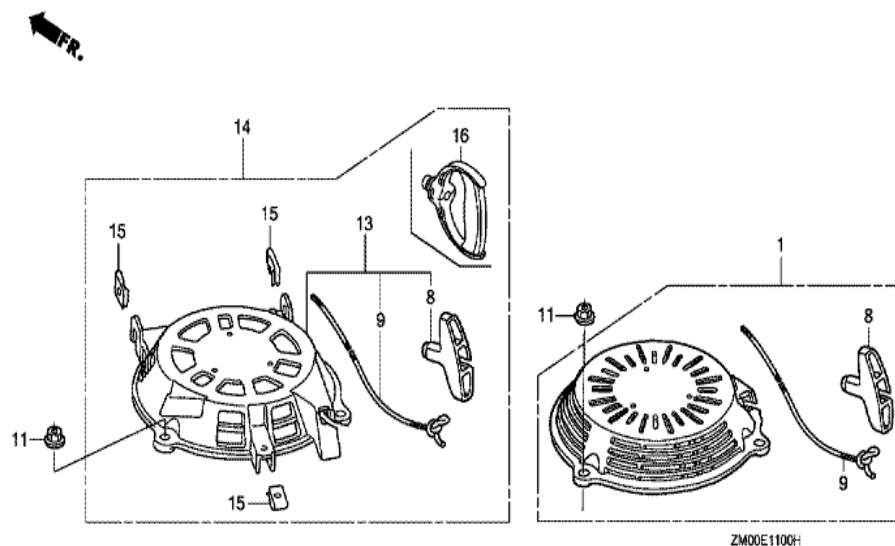
<u>Réf. référence</u>	<u>Description</u>	<u>GCV160E</u>	<u>numéros de série</u>
001 14320-ZL8-010	POULIE COMP. ARBRE A CAMES	1	
001 14320-ZL8-010	POULIE COMP. ARBRE A CAMES	1	
001 14320-ZL8-010	POULIE COMP. ARBRE A CAMES	1	
002 14324-ZL8-000	ARBRE, POULIE DE CAME	1	
002 14324-ZL8-000	ARBRE, POULIE DE CAME	1	
003 14400-ZL8-013	COURROIE DE DISTRIBUTION (84HU7 G-200)	1	
003 14400-ZL8-013	COURROIE DE DISTRIBUTION (84HU7 G-200)	1	
003 14400-ZL8-013	COURROIE DE DISTRIBUTION (84HU7 G-200)	1	
003 14400-ZL8-013	COURROIE DE DISTRIBUTION (84HU7 G-200)	1	
006 14461-ZL8-000	ARBRE DE CULBUTEUR	2	
011 90012-333-000	VIS DE REGLAGE DE SOUPAPE	2	
012 90206-001-000	ECROU DE REGLAGE DE SOUPAPE	2	
013 91301-Z0M-003	JOINT TORIQUE, 6.8X1.9	1	

<u>Réf. référence</u>	<u>Description</u>	<u>GCV160E</u> <u>numéros de série</u>
015 14431-Z0J-000	CULBUTEUR DE SOUPAPE D'ADMISSIO	1
016 14441-Z0J-000	CULBUTEUR DE SOUPAPE D'ECHAPPEM	1



GCV160E(A2G9)

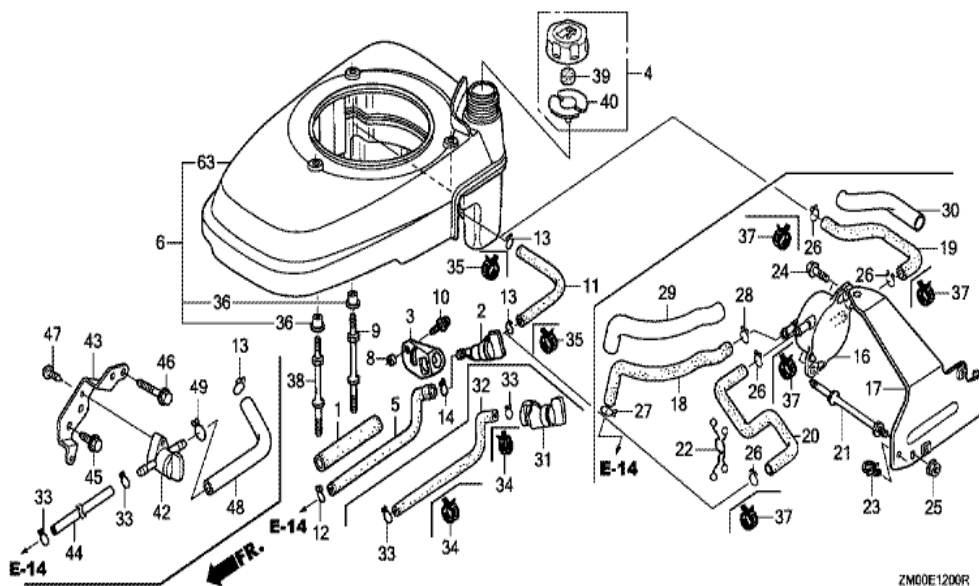
E-11 DEMARREUR A ENROULEUR



<u>Réf.</u>	<u>référence</u>	<u>Description</u>	<u>GCV160E</u>	<u>numéros de série</u>
008	28461-ZL8-003	POIGNEE DE DEMARREUR	1	
009	28462-ZL8-631	CORDON DE LANCEUR (TYPE LONGUE)	1	3396966
009	28462-ZL8-631	CORDON DE LANCEUR (TYPE LONGUE)	1	
011	90201-ZM0-000	ECROU DE BRIDE, 6MM	3	
014	28400-Z0M-801	ENS. LANCEUR	1	
015	66871-611-000	ECROU DE PANNEAU CENTRAL	3	
015	66871-611-000	ECROU DE PANNEAU CENTRAL	3	

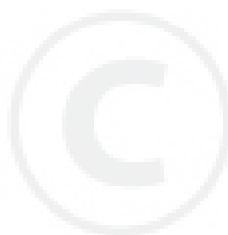
GCV160E(A2G9)

E-12 GAINE DE VENTILATEUR (1)



<u>Réf.</u>	<u>référence</u>	<u>Description</u>	<u>GCV160E</u>	<u>numéros de série</u>
001	16854-ZH8-000	CAOUTCHOUC DE SUPPORT (107MM)	1	
002	16950-ZG9-M03	ENS. ROBINET CARBURANT	1	1197181
003	16956-ZG9-M00	SUPPORT DE ROBINET D'ESSENCE	1	1197181
003	16956-ZG9-M00	SUPPORT DE ROBINET D'ESSENCE	1	2510374
004	17620-Z0M-000	ENS. BOUCHON DE RESERVOIR D'ESSENCE	1	
004	17620-Z0M-000	ENS. BOUCHON DE RESERVOIR D'ESSENCE	1	
005	17702-ZM0-000	TUYAU D'ESSENCE	1	
005	17702-ZM0-000	TUYAU D'ESSENCE	1	1197181
006	19610-Z1L-000ZA	COUVERCLE COMP. DE VENTILATEUR *NH1 *	1	1215356
006	19610-Z1L-000ZA	COUVERCLE COMP. DE VENTILATEUR *NH1 *	1	1215356
006	19610-ZM0-010ZA	COUVERCLE COMP. DE VENTILATEUR *NH1 *	1	1417475
006	19610-ZM0-010ZA	COUVERCLE COMP. DE VENTILATEUR *NH1 *	1	1215355
006	19610-ZM0-010ZB	COUVERCLE COMP. DE VENTILATEUR *R8 *	1	1417475 2424487

<u>Réf. référence</u>	<u>Description</u>	<u>GCV160E</u>	<u>numéros de série</u>
006 19610-ZM0-010ZB	COUVERCLE COMP. DE VENTILATEUR *R8 *	1	
008 33609-GK4-620	COLLIER DE CLIGNOTANT AV.	1	
009 90041-Z1L-000	GOUJON	2	3176792
009 90043-ZL8-000	GOUJON (H=42.5MM)	2	
009 90043-ZL8-000	GOUJON (H=42.5MM)	2	
009 90043-ZL8-000	GOUJON (H=42.5MM)	2	
009 90043-ZL8-000	GOUJON (H=42.5MM)	2	
009 90043-ZL8-000	GOUJON (H=42.5MM)	2	3176791
010 93891-0501008	VIS A TETE A RONDELLE, 5X10	1	
011 95001-5515040	TUYAU D'ESSENCE, 5.3X150 (95001-55001-60	1	2075802
011 95001-5515040	TUYAU D'ESSENCE, 5.3X150 (95001-55001-60	1	
012 95002-02080	AGRAFE DE TUYAU (B8)	1	
012 95002-02080	AGRAFE DE TUYAU (B8)	1	1197181
013 95002-02100	AGRAFE DE TUYAU (B10)	1	
013 95002-02100	AGRAFE DE TUYAU (B10)	1	3176792
013 95002-02100	AGRAFE DE TUYAU (B10)	2	
014 95002-50000	AGRAFE DE TUYAU (C9)	1	
014 95002-50000	AGRAFE DE TUYAU (C9)	1	1197181
031 16950-ZM0-003	ENS. ROBINET CARBURANT	1	3176791
031 16950-ZM0-003	ENS. ROBINET CARBURANT	1	1197182
032 17702-ZM0-800	TUYAU D'ESSENCE	1	2439089
032 17702-ZM0-800	TUYAU D'ESSENCE	1	8020871
032 17702-ZM0-800	TUYAU D'ESSENCE	1	1197182
033 95002-02080	AGRAFE DE TUYAU (B8)	2	
033 95002-02080	AGRAFE DE TUYAU (B8)	2	1197182
036 19619-ZL8-300	COLLIER DE COUVERCLE VENTILATEU	3	
038 90041-Z1L-000	GOUJON	1	3176792
038 90043-ZL8-000	GOUJON (H=42.5MM)	1	
038 90043-ZL8-000	GOUJON (H=42.5MM)	1	
038 90043-ZL8-000	GOUJON (H=42.5MM)	1	
038 90043-ZL8-000	GOUJON (H=42.5MM)	1	
038 90043-ZL8-000	GOUJON (H=42.5MM)	1	
038 90043-ZL8-000	GOUJON (H=42.5MM)	1	3176791

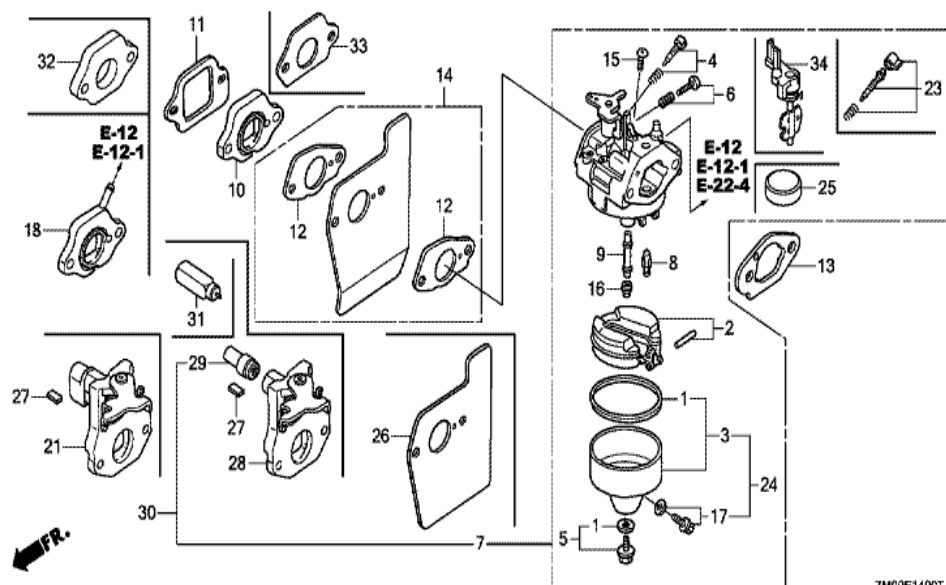


<u>Réf. référence</u>	<u>Description</u>	<u>GCV160E numéros de série</u>
039 17622-888-010	ESPONGE DE RESPIRATION DE CHAPEAU D'	1
039 17622-888-010	ESPONGE DE RESPIRATION DE CHAPEAU D'	1
040 17624-ZE7-000	JOINT DE CHAPEAU D'ESSENCE	1
040 17624-ZE7-000	JOINT DE CHAPEAU D'ESSENCE	1



GCV160E(A2G9)

E-14 CARBURATEUR



ZMGOE1400T

Réf.	référence	Description	GCV160E	numéros de série
001	16010-883-015	JEU JOINT	1	
002	16013-ZL1-003	JEU DE FLOTTEUR	1	
003	16015-Z0L-881	JEU CUVE FLOTTEUR	1	BB64H C
003	16015-Z0L-881	JEU CUVE FLOTTEUR	1	
003	16015-Z0L-881	JEU CUVE FLOTTEUR	1	BB62W B
003	16015-Z0L-881	JEU CUVE FLOTTEUR	1	BB65L A
003	16015-Z0L-881	JEU CUVE FLOTTEUR	1	BB75D A
005	16028-ZE0-005	JEU DE VIS	1	
006	16029-ZG0-901	JEU DE VIS (BUTEE D'ACCELERATEUR)	1	
007	16100-Z0L-003	ENS. CARBURATEUR (BB62W A)	1	2198733 2659548
007	16100-Z0L-003	ENS. CARBURATEUR (BB62W A)	1	2198733 2659548
007	16100-Z0L-013	ENS. CARBURATEUR (BB62W B)	1	2532399
007	16100-Z0L-013	ENS. CARBURATEUR (BB62W B)	1	2659549 3273291

<u>Réf. référence</u>	<u>Description</u>	<u>GCV160E</u>	<u>numéros de série</u>
007 16100-Z0L-013	ENS. CARBURATEUR (BB62W B)	1	2659549 3273291
007 16100-Z0L-023	ENS. CARBURATEUR (BB62W C)	1	3273292
007 16100-Z0L-023	ENS. CARBURATEUR (BB62W C)	1	3273292
007 16100-Z0L-023	ENS. CARBURATEUR (BB62W C)	1	3273292
007 16100-ZM0-803	ENS. CARBURATEUR (BB62B D)	1	
007 16100-ZM0-803	ENS. CARBURATEUR (BB62B D)	1	
007 16100-ZM0-803	ENS. CARBURATEUR (BB62B D)	1	1524971
007 16100-ZM0-803	ENS. CARBURATEUR (BB62B D)	1	1524971
007 16100-ZM0-803	ENS. CARBURATEUR (BB62B D)	1	1524971
007 16100-ZM0-803	ENS. CARBURATEUR (BB62B D)	1	
007 16100-ZM0-803	ENS. CARBURATEUR (BB62B D)	1	1524971
007 16100-ZM0-804	ENS. CARBURATEUR (BB62B E)	1	3201358
007 16100-ZM0-804	ENS. CARBURATEUR (BB62B E)	1	1524972 2075802
007 16100-ZM0-804	ENS. CARBURATEUR (BB62B E)	1	1524972 2198732
007 16100-ZM0-804	ENS. CARBURATEUR (BB62B E)	1	1524972 2198732
007 16100-ZM0-804	ENS. CARBURATEUR (BB62B E)	1	1524972 2198732
007 16100-ZM0-804	ENS. CARBURATEUR (BB62B E)	1	1524972 2075802
007 16100-ZM0-804	ENS. CARBURATEUR (BB62B E)	1	1524972 2198732
008 16155-ZM0-003	SOUPAPE DE FLOTTEUR	1	
008 16155-ZM0-003	SOUPAPE DE FLOTTEUR	1	BB62B D
008 16155-ZM0-013	SOUPAPE DE FLOTTEUR	1	BB62B E
008 16155-ZM0-013	SOUPAPE DE FLOTTEUR	1	BB62B E
008 16155-ZM0-013	SOUPAPE DE FLOTTEUR	1	BB62F B
009 16166-ZM0-003	GICLEUR PRINCIPAL	1	
009 16166-ZM0-003	GICLEUR PRINCIPAL	1	
009 16166-ZM0-003	GICLEUR PRINCIPAL	1	
010 16211-ZL8-000	ISOLANT DE CARBURATEUR	1	
010 16211-ZL8-000	ISOLANT DE CARBURATEUR	1	
011 16212-ZL8-000	JOINT D'ISOLANT	1	
012 16221-883-800	JOINT DE CARBURATEUR	2	
012 16221-883-800	JOINT DE CARBURATEUR	2	2441644
013 16228-ZL8-000	JOINT DE CARBURATEUR	1	
013 16228-ZL8-000	JOINT DE CARBURATEUR	1	



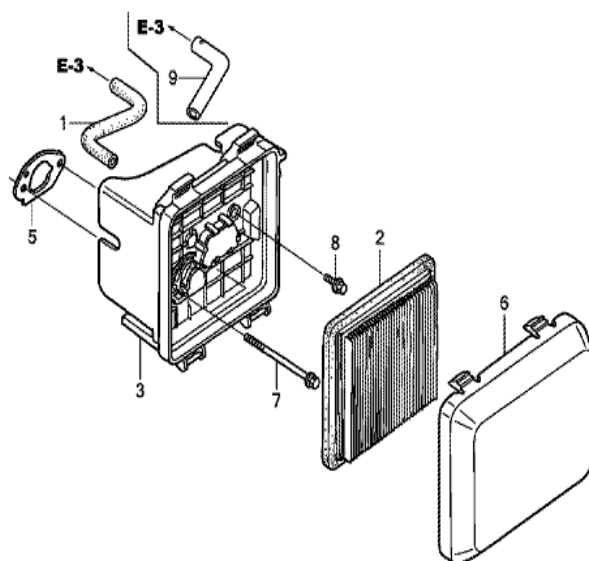


<u>Réf. référence</u>	<u>Description</u>	<u>GCV160E</u>	<u>numéros de série</u>
014 19650-ZM0-000	GUIDE COMP. AIR	1	
014 19650-ZM0-000	GUIDE COMP. AIR	1	2441644
015 93500-050061H	VIS A TETE CYLINDRIQUE, 5X6	1	
016 99101-1240600	GICLEUR PRINCIPAL, #60	(1)	
016 99101-1240600	GICLEUR PRINCIPAL, #60	(1)	BB65K A
016 99101-1240600	GICLEUR PRINCIPAL, #60	(1)	
016 99101-1240620	GICLEUR PRINCIPAL, #62	(1)	BB75E A
016 99101-1240620	GICLEUR PRINCIPAL, #62	(1)	
016 99101-1240620	GICLEUR PRINCIPAL, #62	(1)	BB75E A
016 99101-1240620	GICLEUR PRINCIPAL, #62	(1)	
016 99101-1240650	GICLEUR PRINCIPAL, #65	1	BB65K A
016 99101-1240650	GICLEUR PRINCIPAL, #65	1	
016 99101-1240650	GICLEUR PRINCIPAL, #65	1	BB65K A
016 99101-1240650	GICLEUR PRINCIPAL, #65	1	
017 16024-ZE1-811	JEU DE VIS DE VIDANGE	1	
017 16024-ZE1-811	JEU DE VIS DE VIDANGE	1	BB62W A
023 16016-ZG0-W00	JEU DE VIS	1	
024 16015-887-782	JEU CUVE FLOTTEUR	1	
024 16015-887-782	JEU CUVE FLOTTEUR	1	BB62W A
026 19651-Z0L-000	GUIDE D'AIR	1	
026 19651-Z0L-000	GUIDE D'AIR	1	2441645



GCV160E(A2G9)

E-15 FILTRE A AIR



FR.

ZM00E1500B

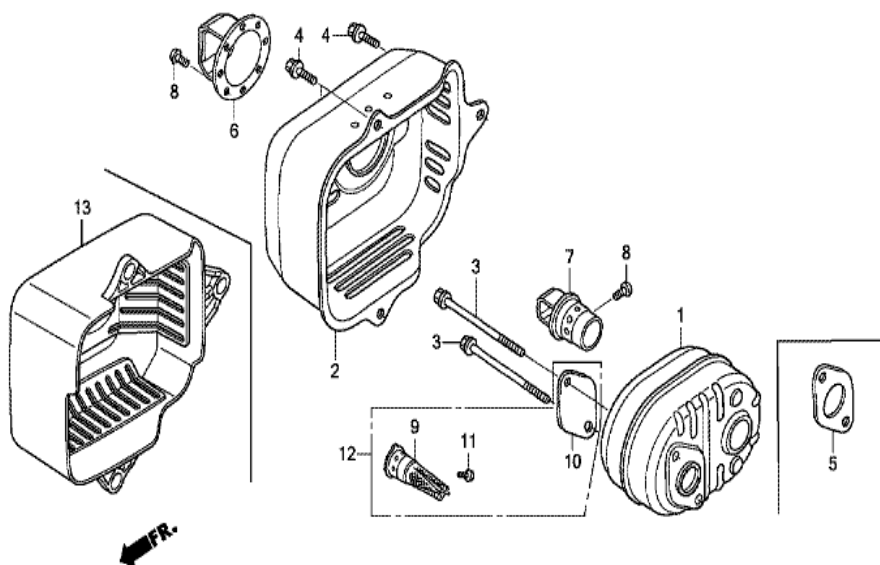
<u>Réf.</u>	<u>référence</u>	<u>Description</u>	<u>GCV160E</u>	<u>numéros de série</u>
001	15721-ZM0-000	TUYAU DE RESPIRATION	1	
001	15721-ZM0-000	TUYAU DE RESPIRATION	1	
002	17211-ZL8-023	ELEMENT DE FILTRE A AIR	1	
002	17211-ZL8-023	ELEMENT DE FILTRE A AIR	1	
002	17211-ZL8-023	ELEMENT DE FILTRE A AIR	1	
003	17220-ZM0-000	ENS. BOITIER FILTRE A AIR	1	
003	17220-ZM0-000	ENS. BOITIER FILTRE A AIR	1	
003	17220-ZM0-000	ENS. BOITIER FILTRE A AIR	1	2441541
003	17220-ZM0-010	ENS. BOITIER FILTRE A AIR	1	6624356
003	17220-ZM0-010	ENS. BOITIER FILTRE A AIR	1	1167575
003	17220-ZM0-010	ENS. BOITIER FILTRE A AIR	1	2441542
005	17228-ZM0-000	JOINT DE FILTRE A AIR	1	
005	17228-ZM0-000	JOINT DE FILTRE A AIR	1	

<u>Réf.</u>	<u>référence</u>	<u>Description</u>	<u>GCV160E</u>	<u>numéros de série</u>
005	17228-ZM0-000	JOINT DE FILTRE A AIR	1	
006	17231-Z0L-030	COUVERCLE DE FILTRE A AIR	1	
006	17231-Z0L-030	COUVERCLE DE FILTRE A AIR	1	1117443
007	90003-ZM0-000	BOULON DE BRIDE, 6X86 (CT200)	2	
007	90003-ZM0-000	BOULON DE BRIDE, 6X86 (CT200)	2	
007	90003-ZM0-000	BOULON DE BRIDE, 6X86 (CT200)	2	
007	90003-ZM0-000	BOULON DE BRIDE, 6X86 (CT200)	2	2441644
007	90003-ZM0-010	BOULON DE BRIDE, 6X85 (CT200)	2	
007	90003-ZM0-010	BOULON DE BRIDE, 6X85 (CT200)	2	
007	90003-ZM0-010	BOULON DE BRIDE, 6X85 (CT200)	2	
007	90003-ZM0-010	BOULON DE BRIDE, 6X85 (CT200)	2	2441645
008	95701-0601408	BOULON DE BRIDE, 6X14	1	
008	95701-0601408	BOULON DE BRIDE, 6X14	1	2441541



GCV160E(A2G9)

E-16 SILENCIEUX

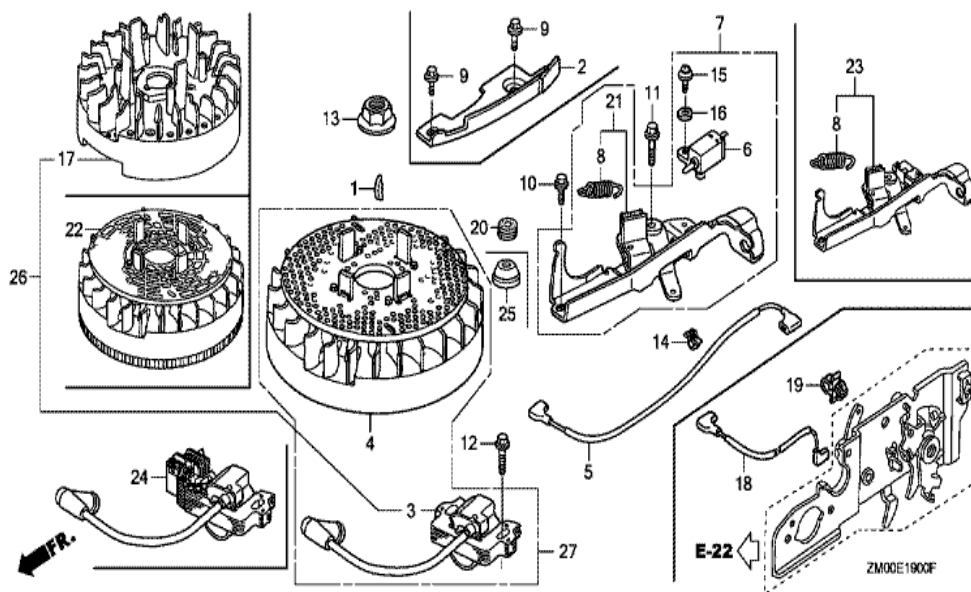


ZMG0E1600G

<u>Réf.</u>	<u>référence</u>	<u>Description</u>	<u>GCV160E</u>	<u>numéros de série</u>
001	18310-ZM0-000	TUYAU D'ECHAPPEMENT COMP.	1	
001	18310-ZM0-000	TUYAU D'ECHAPPEMENT COMP.	1	
001	18310-ZM0-000	TUYAU D'ECHAPPEMENT COMP.	1	
002	18321-ZL8-000	PROTECTION DE POT D'ECHAPPEM	1	
002	18321-ZL8-000	PROTECTION DE POT D'ECHAPPEM	1	
002	18321-ZL8-000	PROTECTION DE POT D'ECHAPPEM	1	
003	90004-ZL8-000	BOULON DE BRIDE, 6X79 (CT200)	2	
003	90004-ZL8-000	BOULON DE BRIDE, 6X79 (CT200)	2	
004	90013-883-000	BOULON DE BRIDE, 6X12 (CT200)	3	
005	18381-ZL8-305	JOINT DE POT D'ECHAPPEMENT	(1)	

GCV160E(A2G9)

E-19 VOLANT (1)



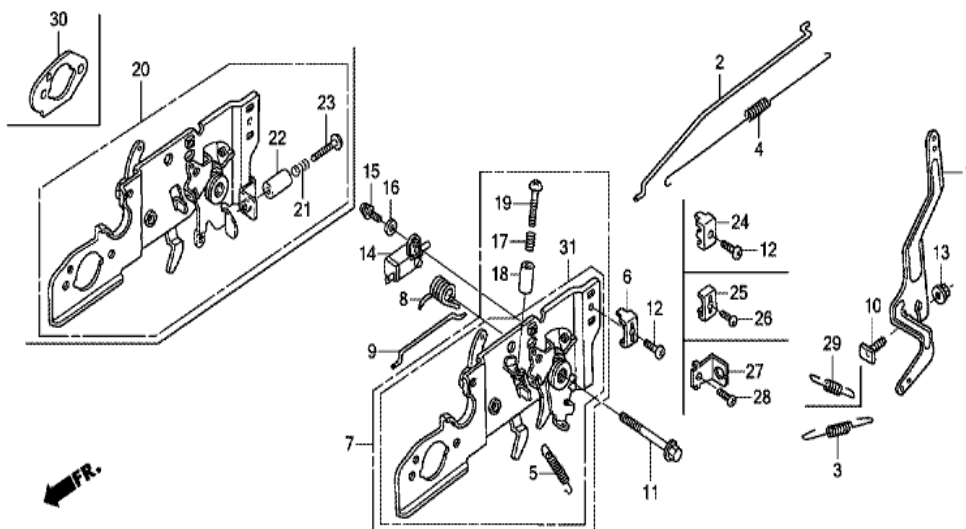
<u>Réf. référence</u>	<u>Description</u>	<u>GCV160E</u>	<u>numéros de série</u>
001 13331-357-000	CLAVETTE DE WOODRUFF SPECIALE, 25X18	1	
003 30500-ZL8-004	ENS. BOBINE, ALLUMAGE (TEC) (UTILISER PO	1	
003 30500-ZL8-004	ENS. BOBINE, ALLUMAGE (TEC) (UTILISER PO	1	2250209
003 30500-ZL8-014	ENS. BOBINE, ALLUMAGE (TEC) (UTILISER PO	1	
003 30500-ZL8-014	ENS. BOBINE, ALLUMAGE (TEC) (UTILISER PO	1	2250210
004 31105-ZM0-000	ENS. VOLANT (TEC) (UTILISER POUR BOBINE	1	
004 31105-ZM0-000	ENS. VOLANT (TEC) (UTILISER POUR BOBINE	1	
005 32195-ZM0-000	FIL D'INTERRUPTEUR D'ARRET	1	
005 32195-ZM0-000	FIL D'INTERRUPTEUR D'ARRET	1	
006 35120-ZM0-003	ENS. INTERRUPTEUR D'ARRET MOTEUR (N.	1	
007 75100-Z1L-000	ENS. FREIN	1	
007 75100-Z1L-000	ENS. FREIN	1	3217935
007 75100-Z1L-000	ENS. FREIN	1	3238210

<u>Réf. référence</u>	<u>Description</u>	<u>GCV160E</u>	<u>numéros de série</u>
007 75100-ZM0-000	ENS. FREIN	1	
007 75100-ZM0-000	ENS. FREIN	1	
007 75100-ZM0-000	ENS. FREIN	1	
007 75100-ZM0-000	ENS. FREIN	1	3217934
007 75100-ZM0-000	ENS. FREIN	1	7132770
008 75113-ZM0-000	RESSORT DE LEVIER DE FREIN	1	
010 90014-952-000	BOULON DE BRIDE, 6X14 (CT200)	1	
011 90018-ZE1-000	BOULON DE BRIDE, 6X23 (CT200)	1	
011 90018-ZE1-000	BOULON DE BRIDE, 6X23 (CT200)	1	
012 90022-888-010	BOULON DE BRIDE, 6X20 (CT200)	1	6702082
012 90022-888-010	BOULON DE BRIDE, 6X20 (CT200)	1	
012 90022-888-010	BOULON DE BRIDE, 6X20 (CT200)	1	
013 90201-878-003	ECROU SPECIAL, 14MM	1	
014 90681-959-003	AGRAFE A DE CABLE (NIFCO) (3.8MM BLACK)	1	
014 90681-959-003	AGRAFE A DE CABLE (NIFCO) (3.8MM BLACK)	1	
015 93892-0401200	VIS A TETE A RONDELLE, 4X12	1	
016 94103-04000	RONDELLE PLATE, 4MM	1	



GCV160E(A2G9)

E-22 CONNEXION (1)



ZMG0E2200K

<u>Réf.</u>	<u>référence</u>	<u>Description</u>	<u>GCV160E</u>	<u>numéros de série</u>
001	16551-ZM0-010	BRAS DE REGULATEUR	1	
001	16551-ZM0-010	BRAS DE REGULATEUR	1	
002	16555-ZM0-000	TIGE DE REGULATEUR	1	
002	16555-ZM0-000	TIGE DE REGULATEUR	1	
003	16561-Z1L-870	RESSORT DE REGULATEUR	1	
003	16561-Z1L-870	RESSORT DE REGULATEUR	1	
004	16562-ZM0-000	RESSORT DE RAPPEL DE PAPILLON	1	
004	16562-ZM0-000	RESSORT DE RAPPEL DE PAPILLON	1	
005	16576-ZE7-300	RESSORT DE LEVIER	1	
006	16576-891-000	SUPPORT DE CABLE	1	
006	16576-891-000	SUPPORT DE CABLE	1	1239887
007	16580-Z0M-870	BASE COMP. COMMANDE	1	2511562 3135603
007	16580-ZM0-871	BASE COMP. COMMANDE	1	2352103

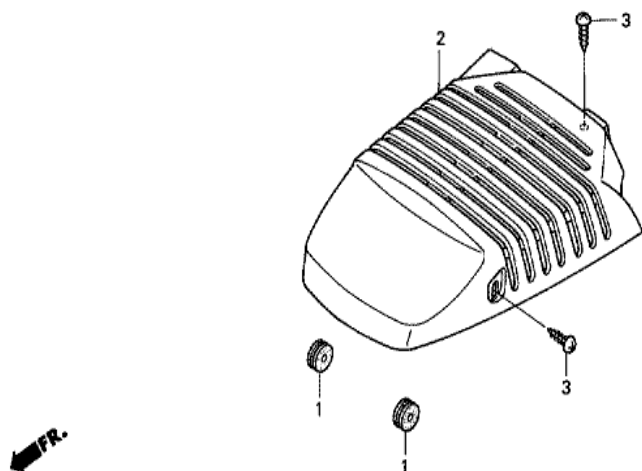
<u>Réf. référence</u>	<u>Description</u>	<u>GCV160E</u>	<u>numéros de série</u>
007 16580-ZM0-871	BASE COMP. COMMANDE	1	
007 16580-ZM0-871	BASE COMP. COMMANDE	1	2352103
007 16580-ZM0-872	BASE COMP. COMMANDE	1	2352104
007 16580-ZM0-872	BASE COMP. COMMANDE	1	
007 16580-ZM0-872	BASE COMP. COMMANDE	1	2352104 2511561
009 16674-ZM0-000	TIGE DE STARTER	1	
010 90015-ZE5-010	BOULON DE BRAS DE REGULATEUR	1	
011 90016-ZM0-000	BOULON DE BRIDE, 6X45 (CT200)	1	
011 90016-ZM0-000	BOULON DE BRIDE, 6X45 (CT200)	1	
011 90016-ZM0-000	BOULON DE BRIDE, 6X45 (CT200)	1	
012 93500-050160A	VIS A TETE CYLINDRIQUE, 5X16	1	
013 94050-06000	ECROU DE BRIDE, 6MM	1	
017 16584-883-300	RESSORT DE REGLAGE DE COMMANDE	1	
018 16599-ZG1-M10	COLLIER DE BUTEE	1	
019 90016-ZE7-W00	VIS CREUX, 5X28	1	
024 16617-VG3-000	SUPPORT DE CABLE	1	
024 16617-VG3-000	SUPPORT DE CABLE	1	1239888
031 16580-Z0M-000	BASE COMP. COMMANDE	1	
031 16580-Z0M-000	BASE COMP. COMMANDE	1	3135604
031 16580-Z0M-000	BASE COMP. COMMANDE	1	3135604





GCV160E(A2G9)

E-27 COUVERCLE SUPERIEUR



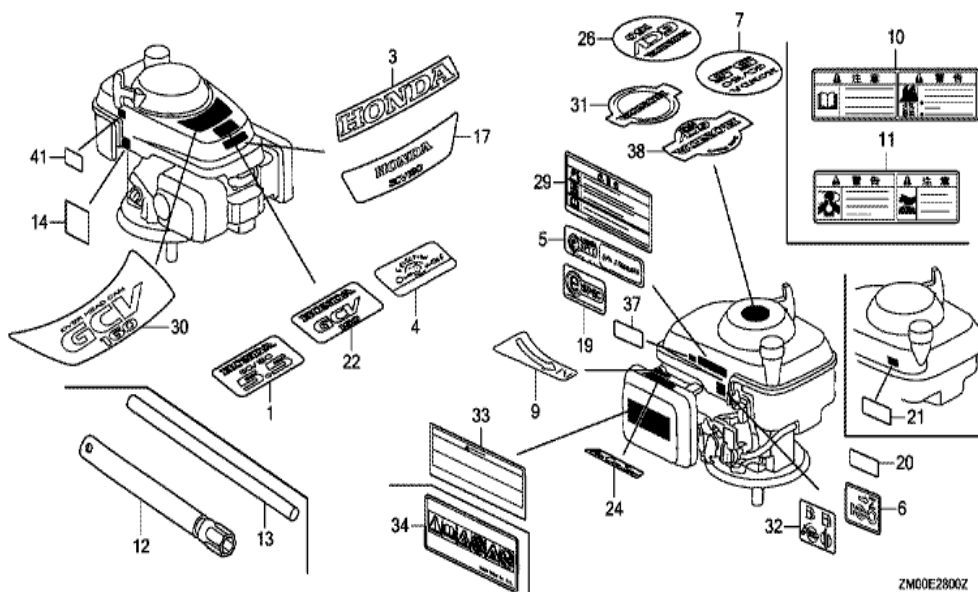
ZM00-E2700

<u>Réf.</u>	<u>référence</u>	<u>Description</u>	<u>GCV160E</u>	<u>numéros de série</u>
001	16613-883-610	ANNEAU DE TIGE DE STARTER	2	
002	19721-Z0M-000ZA	COUVERCLE SUPERIEUR *NH1 *	1	
002	19721-Z0M-000ZA	COUVERCLE SUPERIEUR *NH1 *	1	
002	19721-Z0M-000ZB	COUVERCLE SUPERIEUR *NH246 *	1	
002	19721-Z0M-000ZB	COUVERCLE SUPERIEUR *NH246 *	1	
002	19721-Z0M-000ZD	COUVERCLE SUPERIEUR *R8 *	1	1196409
002	19721-Z0M-000ZD	COUVERCLE SUPERIEUR *R8 *	1	1196409
002	19721-Z0M-000ZE	COUVERCLE SUPERIEUR *R280 *	1	1196410
002	19721-Z0M-000ZE	COUVERCLE SUPERIEUR *R280 *	1	1196410
003	90137-SH3-000	VIS AUTO-TARAUDEUSE, 4X16	3	



GCV160E(A2G9)

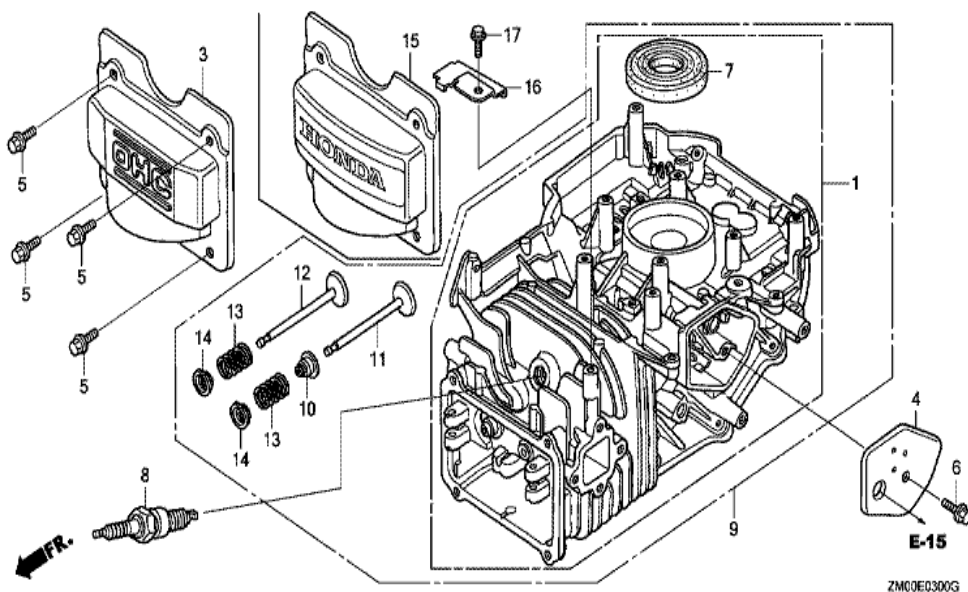
E-28 ETIQUETTE/OUTIL



<u>Réf.</u>	<u>référence</u>	<u>Description</u>	<u>GCV160E</u>	<u>numéros de série</u>
001	87101-ZM0-010	MARQUE D'EMBLEME (GCV160 5.5)	1	2189259
001	87101-ZM0-010	MARQUE D'EMBLEME (GCV160 5.5)	1	2178057
001	87101-ZM0-010	MARQUE D'EMBLEME (GCV160 5.5)	1	2178057
001	87101-ZM0-800	MARQUE D'EMBLEME (GCV160 5.5)	1	2178058 2189259
001	87101-ZM0-800	MARQUE D'EMBLEME (GCV160 5.5)	1	2178058 2189259
019	87135-ZE2-020	ETIQUETTE, SPEC. E (15.5X27.5)	1	
019	87135-ZE2-020	ETIQUETTE, SPEC. E (15.5X27.5)	1	1423175
020	87114-ZH7-840	ETIQUETTE D'AVERTISSEMENT (NOT CERTIFIED)	1	1739042
020	87114-ZH7-840	ETIQUETTE D'AVERTISSEMENT (NOT CERTIFIED)	1	1739042
022	87101-ZM0-801	MARQUE D'EMBLEME (GCV160)	1	2189260
022	87101-ZM0-801	MARQUE D'EMBLEME (GCV160)	1	2189260
022	87101-ZM0-801	MARQUE D'EMBLEME (GCV160)	1	2189260

GCV160E(A2G9)

E-3 CORPS DE CYLINDRE



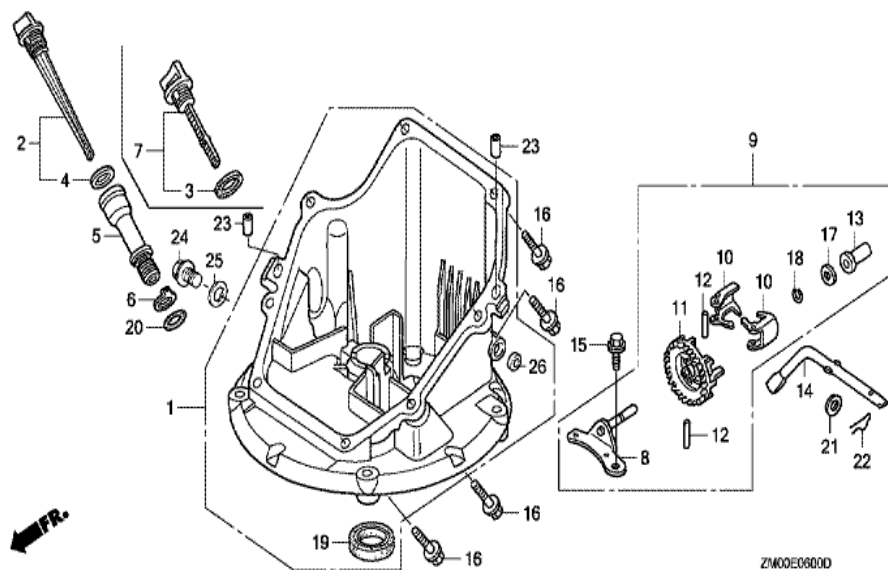
<u>Réf. référence</u>	<u>Description</u>	<u>GCV160E</u>	<u>numéros de série</u>
001 12000-Z1L-406	ENS. CORPS DE CYLINDRE	1	3360947
001 12000-Z1L-406	ENS. CORPS DE CYLINDRE	1	3360947
001 12000-Z1L-406	ENS. CORPS DE CYLINDRE	1	3360947
003 12311-ZL8-000	COUVERCLE DE TETE	1	
003 12311-ZL8-000	COUVERCLE DE TETE	1	
004 12355-ZL8-000	CONVERCLE COMP. RESPIRATION	1	
005 90013-883-000	BOULON DE BRIDE, 6X12 (CT200)	4	
006 90014-952-000	BOULON DE BRIDE, 6X14 (CT200)	1	
007 91201-ZL8-003	JOINT D'ETANCHEITE D'HUILE, 25.4X62X6	1	
007 91201-ZL8-003	JOINT D'ETANCHEITE D'HUILE, 25.4X62X6	1	
008 98079-55846	BOUGIE D'ALLUMAGE (BPR5ES) (NGK)	1	
008 98079-55846	BOUGIE D'ALLUMAGE (BPR5ES) (NGK)	1	2218978
008 98079-56846	BOUGIE D'ALLUMAGE (BPR6ES) (NGK)	1	

<u>Réf. référence</u>	<u>Description</u>	<u>GCV160E</u>	<u>numéros de série</u>
008 98079-56846	BOUGIE D'ALLUMAGE (BPR6ES) (NGK)	1	2218977
008 98079-56846	BOUGIE D'ALLUMAGE (BPR6ES) (NGK)	1	2218977
009 12000-ZL8-425	ENS. CORPS DE CYLINDRE	1	
009 12000-ZL8-425	ENS. CORPS DE CYLINDRE	1	3360946
010 12209-ZM0-003	JOINT D'ETANCHEITE DE TIGE DE SOUPAPE	1	
010 12209-ZM0-003	JOINT D'ETANCHEITE DE TIGE DE SOUPAPE	1	
011 14711-Z0J-000	SOUPAPE D'ADMISSION (ROCKNEL)	1	
011 14711-Z0J-000	SOUPAPE D'ADMISSION (ROCKNEL)	1	6330748
012 14721-ZL8-000	SOUPAPE ECHAPPEMENT (L8E)	1	
012 14721-ZL8-000	SOUPAPE ECHAPPEMENT (L8E)	1	
013 14751-ZL8-000	RESSORT DE SOUPAPE	2	
014 14771-ZE1-000	FIXATION DE RESSORT DE SQUPAPED'ADMISSIO	2	
014 14771-ZE1-000	FIXATION DE RESSORT DE SQUPAPED'ADMISSIO	2	



GCV160E(A2G9)

E-6 CARTER D'HUILE

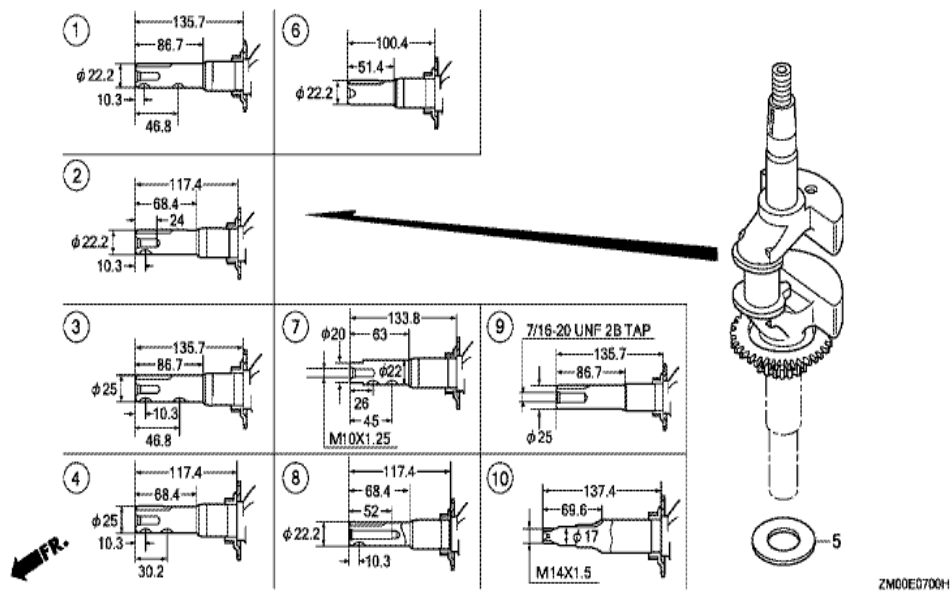


<u>Réf.</u>	<u>référence</u>	<u>Description</u>	<u>GCV160E</u>	<u>numéros de série</u>
001	11300-ZM0-405	ENS. CARTER INFERIEUR	1	
001	11300-ZM0-405	ENS. CARTER INFERIEUR	1	1212768
002	15650-Z0M-800	ENS. JAUGE DE NIVEAU D'HUILE	1	
002	15650-Z0M-800	ENS. JAUGE DE NIVEAU D'HUILE	1	
004	15625-ZE6-000	JOINT DE CHAPEAU DE FILTRE A HUILE	1	
005	15631-ZM0-000	PROLONGEMENT DE REMPLISSAGE HUILE	1	
005	15631-ZM0-000	PROLONGEMENT DE REMPLISSAGE HUILE	1	
006	15639-ZM0-000	RONDELLE BLOCAGE DE PROLONGEME	1	
008	16508-ZM0-010	ARBRE COMP., SUPPORT DE REGULATEUR	1	
008	16508-ZM0-010	ARBRE COMP., SUPPORT DE REGULATEUR	1	
008	16508-ZM0-010	ARBRE COMP., SUPPORT DE REGULATEUR	1	
009	16510-ZM0-010	ENS. REGULATEUR	1	
009	16510-ZM0-010	ENS. REGULATEUR	1	

<u>Réf. référence</u>	<u>Description</u>	<u>GCV160E</u>	<u>numéros de série</u>
010 16511-ZL8-000	POIDS DE REGULATEUR	2	
010 16511-ZL8-000	POIDS DE REGULATEUR	2	
011 16512-ZM0-000	SUPPORT DE POIDS DE REGULATEUR	1	
011 16512-ZM0-000	SUPPORT DE POIDS DE REGULATEUR	1	
012 16513-ZE1-000	AXE DE POIDS DE REGULATEUR	2	
013 16531-ZE1-000	COULISSEAU DE REGULATEUR	1	
013 16531-ZE1-000	COULISSEAU DE REGULATEUR	1	
014 16541-ZM0-000	ARBRE DE BRAS DE REGULATEUR	1	
014 16541-ZM0-000	ARBRE DE BRAS DE REGULATEUR	1	
014 16541-ZM0-000	ARBRE DE BRAS DE REGULATEUR	1	
015 90014-952-000	BOULON DE BRIDE, 6X14 (CT200)	1	
016 90121-952-000	BOULON DE BRIDE, 6X25 (CT200)	8	
016 90121-952-000	BOULON DE BRIDE, 6X25 (CT200)	8	
017 90451-ZE1-000	RONDELLE DE BUTEE, 6MM	1	
017 90451-ZE1-000	RONDELLE DE BUTEE, 6MM	1	
018 90602-ZE1-000	AGRAFE DE SUPPORT DE REGULATEUR	1	
018 90602-ZE1-000	AGRAFE DE SUPPORT DE REGULATEUR	1	
019 91202-ZL8-003	JOINT D'ETANCHEITE D'HUILE, 28X41.25X6	1	
020 91303-Z0M-003	JOINT TORIQUE, 14.8X2.4	1	
020 91303-Z0M-003	JOINT TORIQUE, 14.8X2.4	1	
021 94101-06800	RONDELLE PLATE, 6MM	1	
022 94251-08000	GOUPILLE DE BLOCAGE, 8MM	1	
023 94301-08200	GOUJON, 8X20	2	
023 94301-08200	GOUJON, 8X20	2	



GCV160E(A2G9)	E-7 VILEBREQUIN (1)
---------------	---------------------

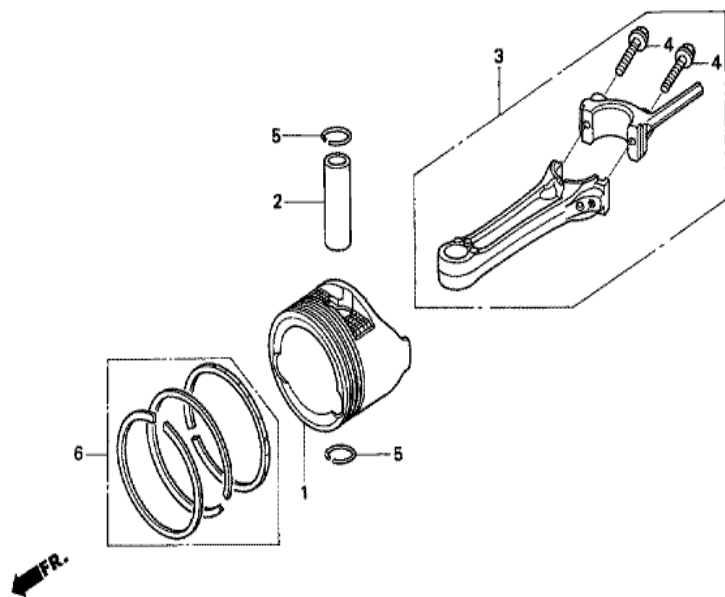


Réf.	référence	Description	GCV160E	numéros de série
002	13310-ZM0-600	VILEBREQUIN COMP.	1	
002	13310-ZM0-600	VILEBREQUIN COMP.	1	
005	90402-ZL8-000	RONDELLE DE RACCORD DE CADRE	1	



GCV160E(A2G9)

E-8 PISTON/BIELLE



ZM00-E0800A

<u>Réf.</u>	<u>référence</u>	<u>Description</u>	<u>GCV160E</u>	<u>numéros de série</u>
001	13101-Z2A-000	PISTON	1	5383514
001	13101-Z2A-000	PISTON	1	2033973 2033978
001	13101-Z2A-010	PISTON	1	5383515
001	13101-Z2A-010	PISTON	1	2033979
001	13101-ZL8-000	PISTON	1	
001	13101-ZL8-000	PISTON	1	
001	13101-ZL8-000	PISTON	1	2033972
002	13111-ZE0-000	AXE, PISTON	1	
002	13111-ZE0-000	AXE, PISTON	1	
002	13111-ZE0-000	AXE, PISTON	1	
003	13200-ZL8-000	ENS. BIELLE	1	
004	90001-ZE1-000	BOULON DE BIELLE	2	
004	90001-ZE1-000	BOULON DE BIELLE	2	



<u>Réf. référence</u>	<u>Description</u>	<u>GCV160E</u>	<u>numéros de série</u>
005 90551-ZE0-000	ATTACHE D'AXE DE PISTON, 13MM	2	
006 13010-Z0L-003	JEU DE BAGUE DE PISTON (RIKEN)	1	2033978
006 13010-Z0L-003	JEU DE BAGUE DE PISTON (RIKEN)	1	2033973 2033978
006 13010-Z0L-004	JEU DE BAGUE DE PISTON (STD.) (TEIKOKU)	1	2033978
006 13010-Z0L-004	JEU DE BAGUE DE PISTON (STD.) (TEIKOKU)	1	2033973 2033978
006 13010-Z0L-014	JEU DE BAGUE DE PISTON (STD.) (TEIKOKU)	1	2033979
006 13010-Z0L-014	JEU DE BAGUE DE PISTON (STD.) (TEIKOKU)	1	2033979
006 13010-ZL8-003	JEU DE BAGUE DE PISTON (RIKEN)	1	2033972
006 13010-ZL8-003	JEU DE BAGUE DE PISTON (RIKEN)	1	2033972
006 13010-ZL8-024	JEU DE BAGUE DE PISTON (TEIKOKU)	1	8024760
006 13010-ZL8-024	JEU DE BAGUE DE PISTON (TEIKOKU)	1	2033972

