

Ersatzteilliste

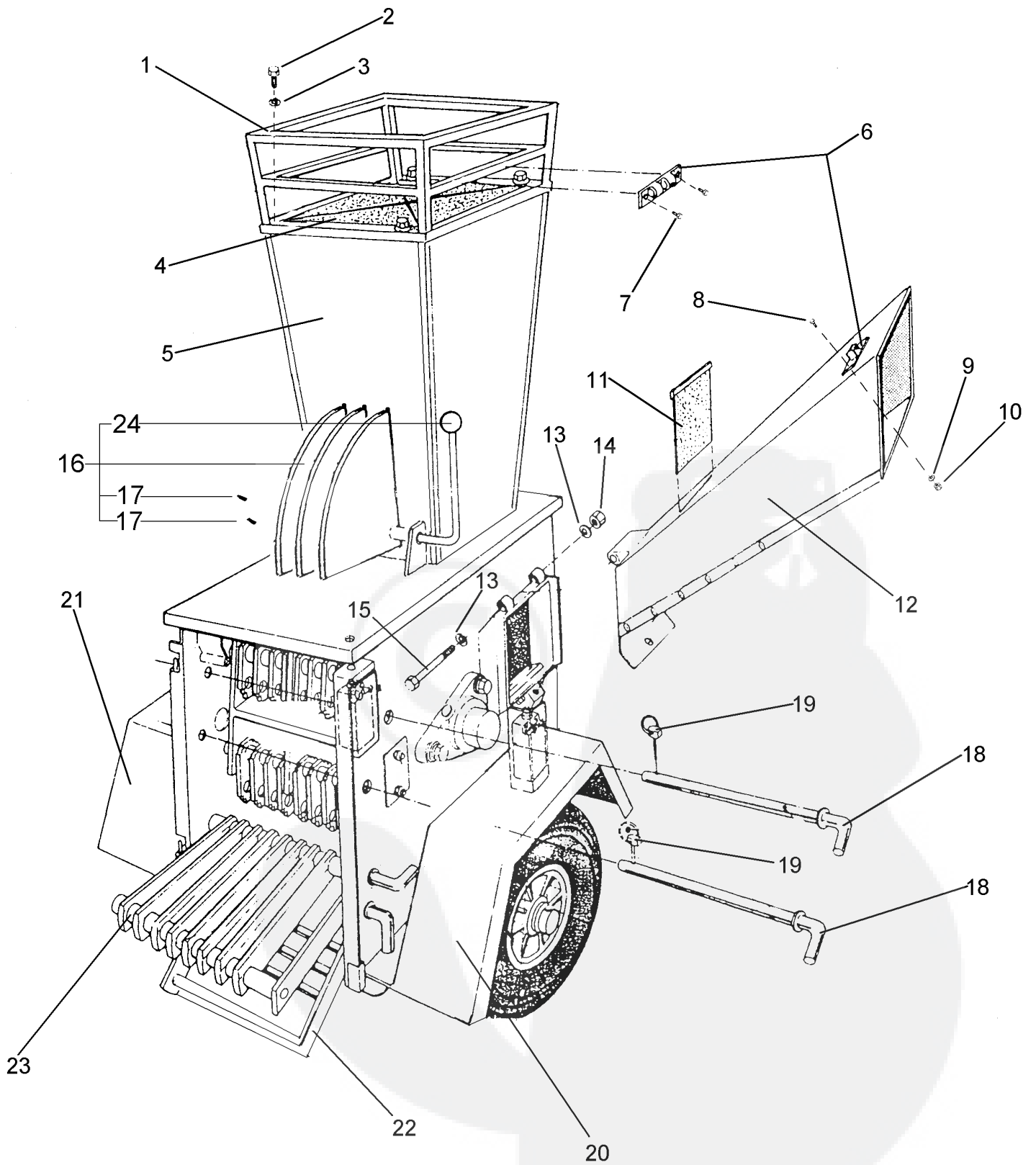
Herkules Schredder 4000 Profi



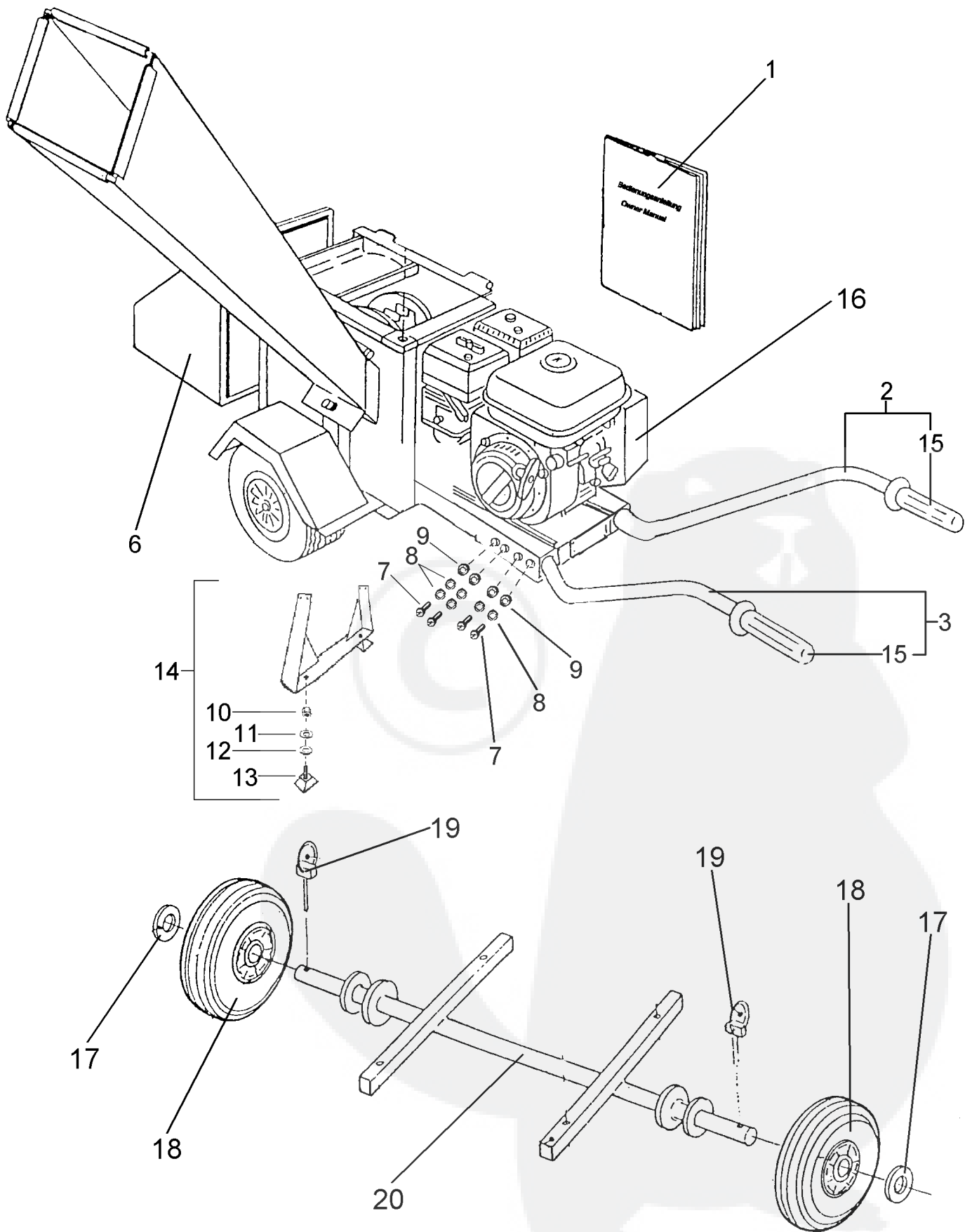
Stand/Version: 04/01



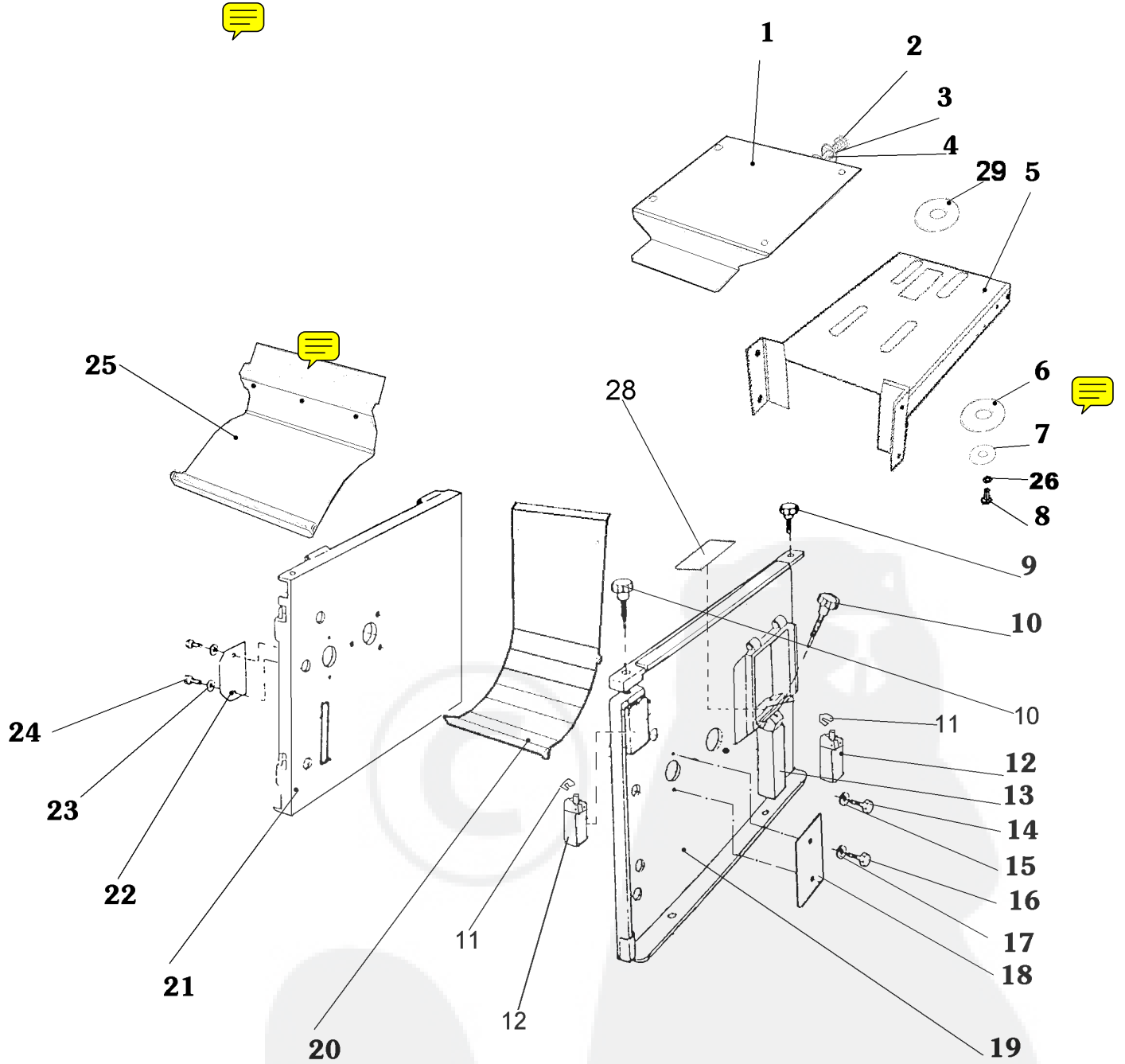
Motorgeräte



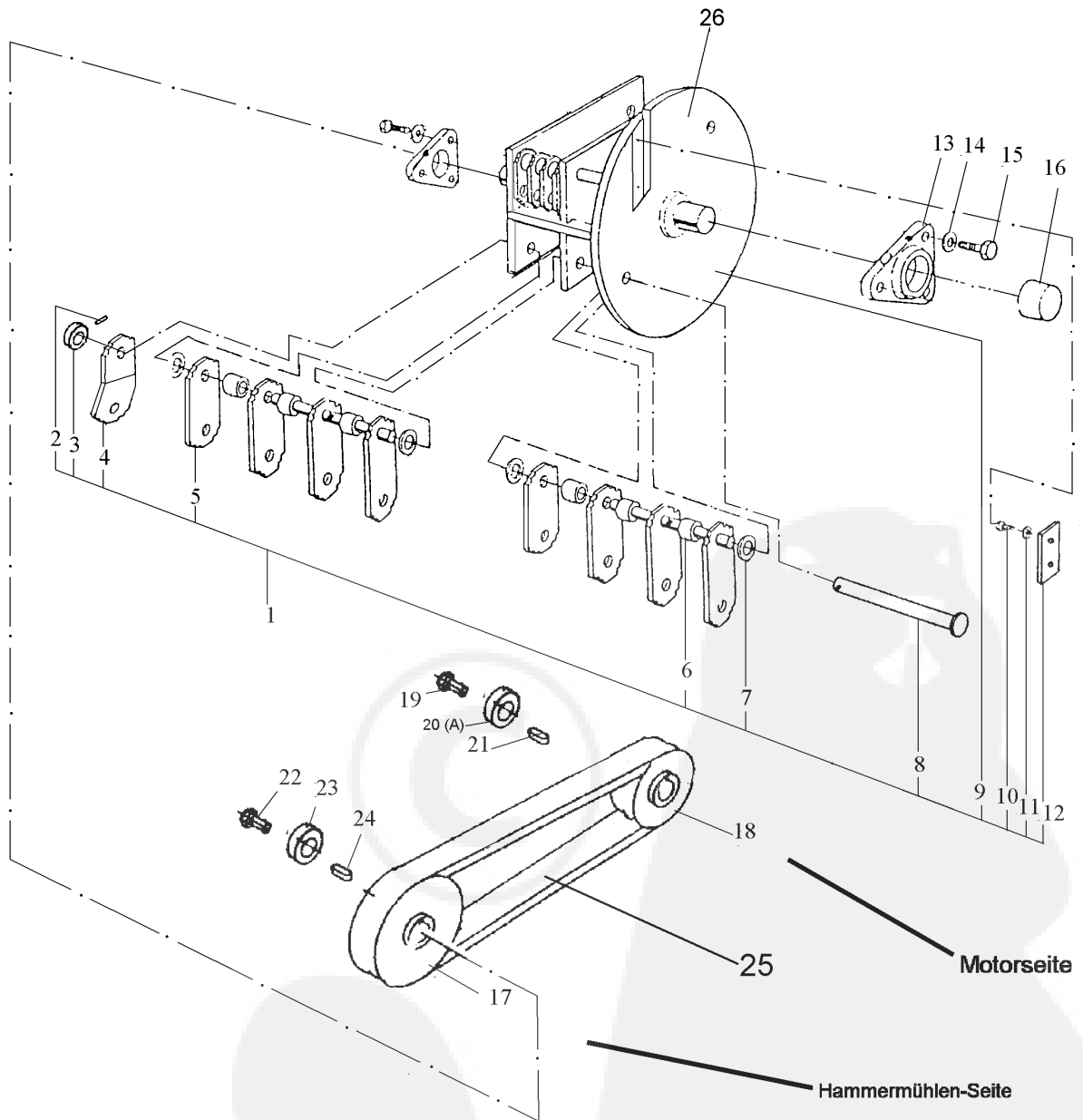
Position	Ersatzteil-Nummer	Bezeichnung
1	86-14012	Aufsatzrahmen
2	86-15040	Sechskantschraube M 6x20
3	86-15041	Unterlegscheibe 6,4 mm
4	86-14015	Rückschlagschutz Haupttrichter
5	86-14011-1	Haupttrichter
6	86-14017	Kugelschnäpper (2 Teile)
7	86-15042	Senkkopfschraube M4x8
8	86-15043	Senkkopfschraube M4x15
9	86-15044	Unterlegscheibe 4,4 mm
10	86-15045	Sicherungsmutter M4
11	86-14016	Rückschlagschutz Seitentrichter
12	86-14010	Seitentrichter
13	86-15046	Unterlegscheibe 8,4 mm
14	86-15047	Sicherungsmutter M 8
15	86-15048	Sechskantschraube M8x155
16	86-14066	Schiebehilfe kpl.
17	86-15049	Splint
18	86-14025	Gitterbolzen
19	86-14024	Klappsplint
20	86-14008-1	Radabdeckung links
21	86-14007-1	Radabdeckung rechts
22	86-14022	Horizontalgitter
23	86-14023	Vertikalgitter
24	86-14819	Knopf für Schiebehilfe



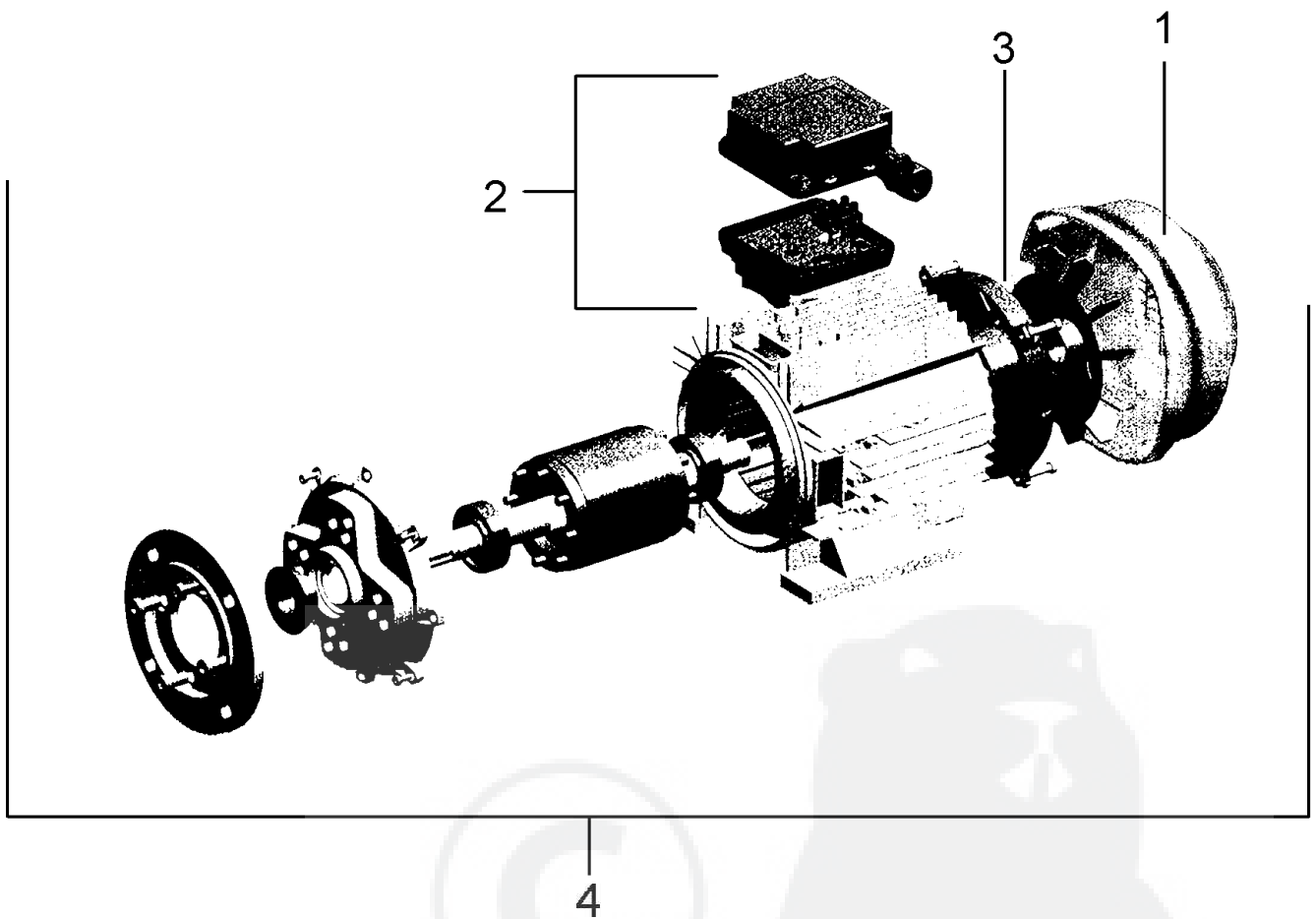
Position	Ersatzteil-Nummer	Bezeichnung
1	86-14115	Bedienungsanleitung
2	86-14061	Führungsholm rechts
3	86-14062	Führungsholm links
6	86-14009	Vordertrichter
7	86-15050	Sechskantschraube M 8x25
8	86-15051	Federring verz. B 8
9	86-15052	Unterlegscheibe 8,4 mm
10	86-15053	Sechskantmutter M 8
11	86-15054	Unterlegscheibe 8,4 mm
12	86-15055	Federring verz. B 8
13	86-13750	Gummifuß
14	86-14006	Standfuß kpl.
15	86-14063	Griffgummi
16	86-14013	Keilriemenabdeckung Elektro
16	86-14014	Keilriemenabdeckung Benzin
17	86-14037	Scheibe
18	86-13751	Rad
19	86-14024	Klappsplint
20	86-14038	Achse



Position	Ersatzteil-Nummer	Bezeichnung
1	86-14065-1	Motorkonsole Elektro
1	86-14064	Motorkonsole Benzin
2	86-15056	Spannschraube M12x130
3	86-15057	Unterlegscheibe 30mm
4	86-15058	Sechskantmutter M12
5	86-14816-1	Motorgrundplatte Elektro
5	86-14815	Motorgrundplatte Benzin
6	86-14080	Gummischeibe (Bohrung 10mm)
7	86-15021	Unterlegscheibe 30mm
8	86-15022	Sechskantschraube M8x25
9	86-14018	Rändelschraube (Gewinde: 24mm)
10	86-14029	Rändelschraube (Gewinde: 65mm)
11	86-13781	Federblech für Sicherheitsschalter
12	86-13759	Sicherheitsschalter
13	86-14026	Schaltergehäuse
14	86-15023	Schraube
15	86-15024	Unterlegscheibe
16	86-15025	Schraube
17	86-15026	Unterlegscheibe
18	86-14067	Abdeckplatte
19	86-14813	Gehäuse Hammermühle links
20	86-14811	Gehäusewanne
21	86-14814	Gehäuse Hammermühle rechts
22	86-14068	Abdeckplatte
23	86-15027	Unterlegscheibe
24	86-15028	Schraube
25	86-14812	Gehäuseoberteil kpl.
26	86-15029	Unterlegscheibe
28	86-14002	Gegenschneide
29	86-14081	Gummischeibe (Bohrung 16mm)



Position	Ersatzteil-Nummer	Bezeichnung
1	86-14808	Hammermühle kpl.
2	86-14817	Splint
3	86-14036	Sicherungsbuchse
4	86-13824	Hammer, gekröpft
5	86-13825	Hammer
6	86-14033	Distanzbuchse lang
7	86-14034	Distanzbuchse kurz
8	86-14035	Hammerachse
9	86-14807	Mühlengehäuse
10	86-15030	Schraube
11	86-15031	Unterlegscheibe
12	86-14004	Messer Seiteneinzug
13	86-14028	Lagerbock mit Lager
14	86-15032	Unterlegscheibe
15	86-15033	Sechskantschraube
16	86-14615	Lagerabdeckung
17	86-14030	Riemenscheibe kpl.
18	86-13743	Riemenscheibe kpl. Elektro
18	86-14031	Riemenscheibe kpl. Benzin
19	86-15034	Schraube
20	86-15035	Taperbuchse Elektro-Motor
20 (A)	86-15061	Taperbuchse Honda-Motor
21	86-15036	Keil
22	86-15037	Schraube
23	86-15038	Taperbuchse Hammermühle
24	86-15039	Keil
25	86-14070	Keilriemen Elektro
25	86-14075	Keilriemen Benzin
26	86-14807	Hammermühle leer



Position	Ersatzteil-Nummer	Bezeichnung
1	86-13870-10	Lüfterhaube
2	86-059900	Schalter/Stecker-Kombination 400V
3	86-13870-11	Motorbremse
4	86-13871	Motor kpl. 400V

Weitere Motorenteile nicht einzeln lieferbar!

Aufkleber

Position	Ersatzteil-Nummer	Bezeichnung
	86-15006	Aufkleber "Roter Pfeil" Elektro 400V
	86-15001	Aufkleber 2,5 bar
	86-15013	Aufkleber CE
	86-15014	Aufkleber Sicherheitshinweise