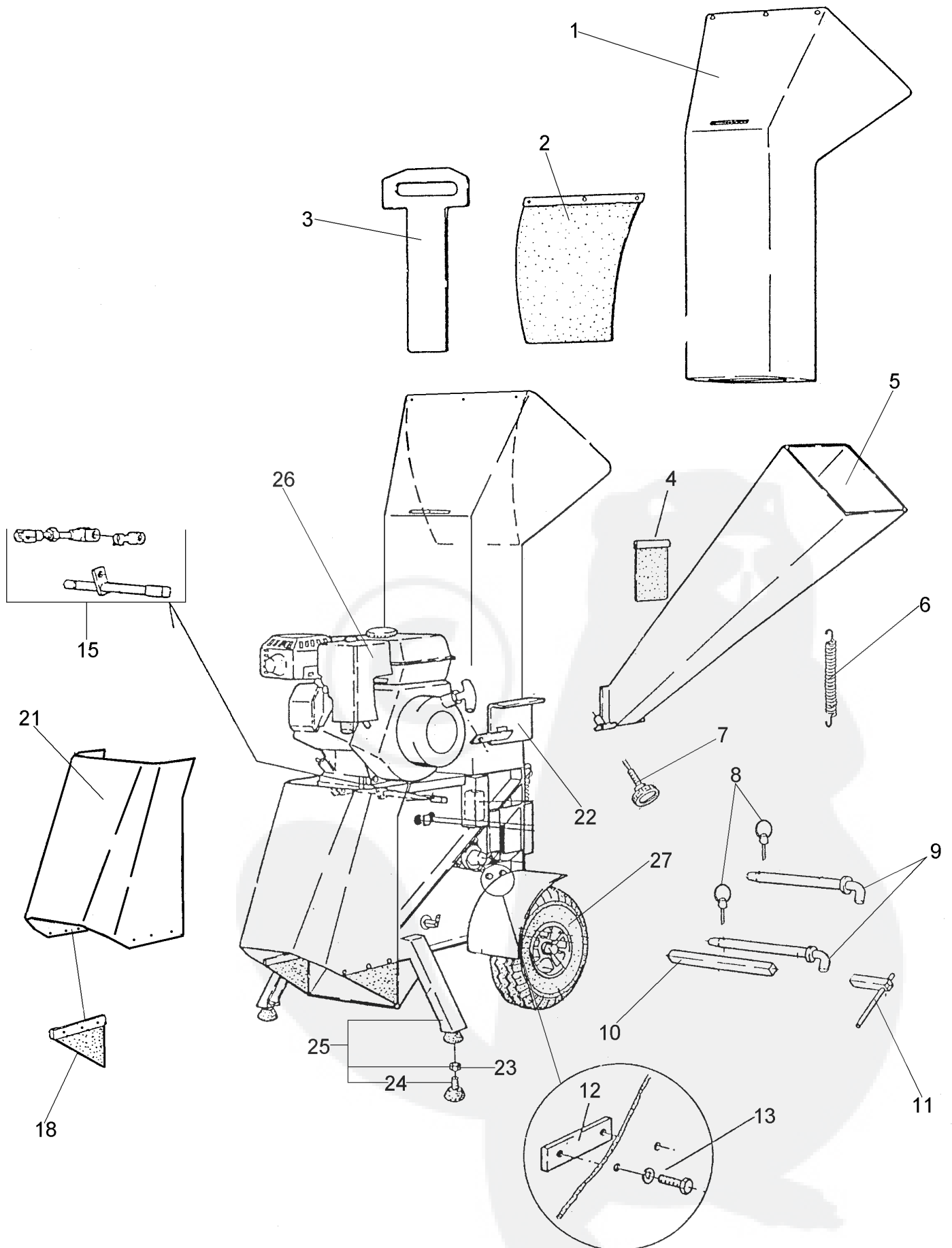


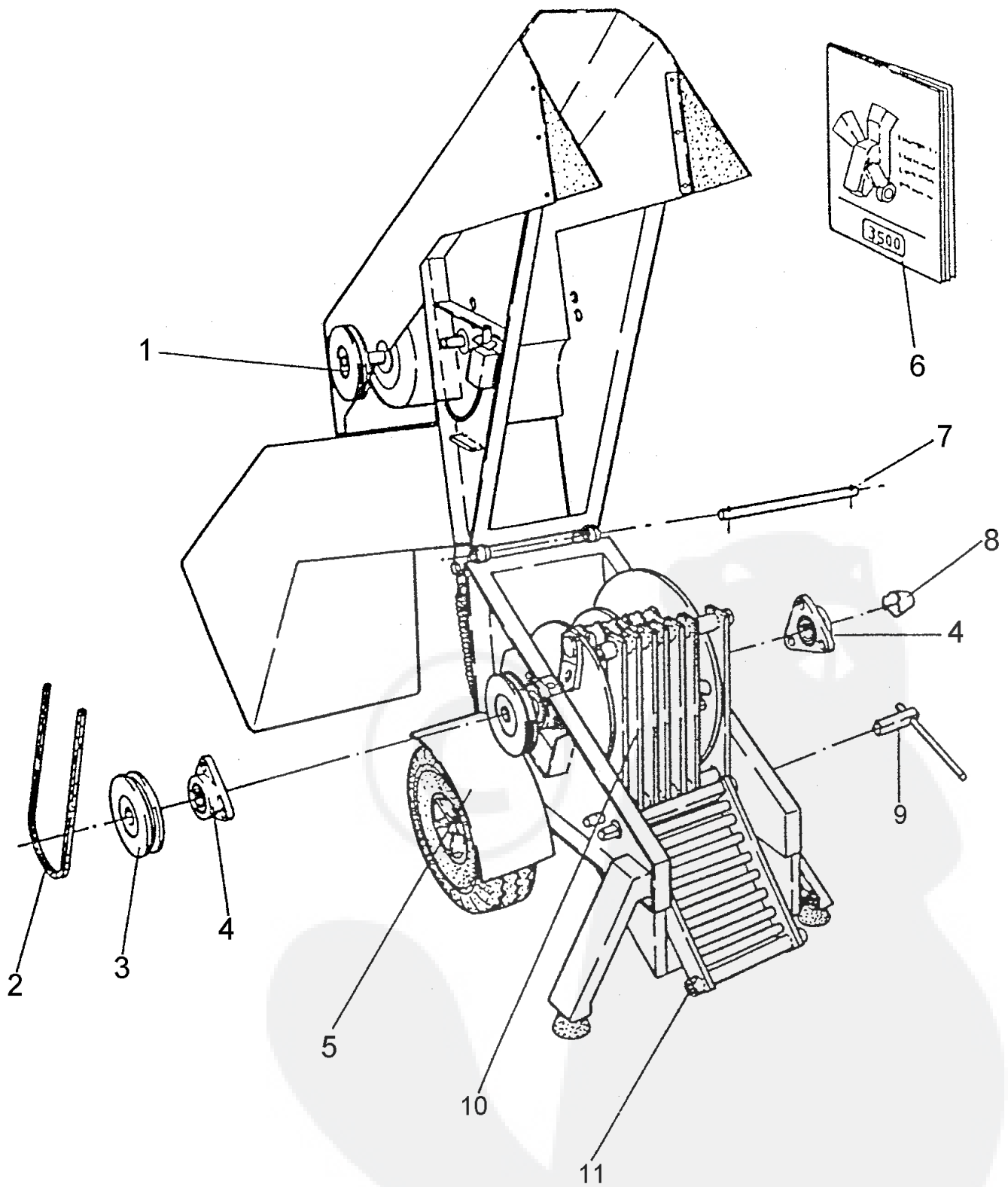


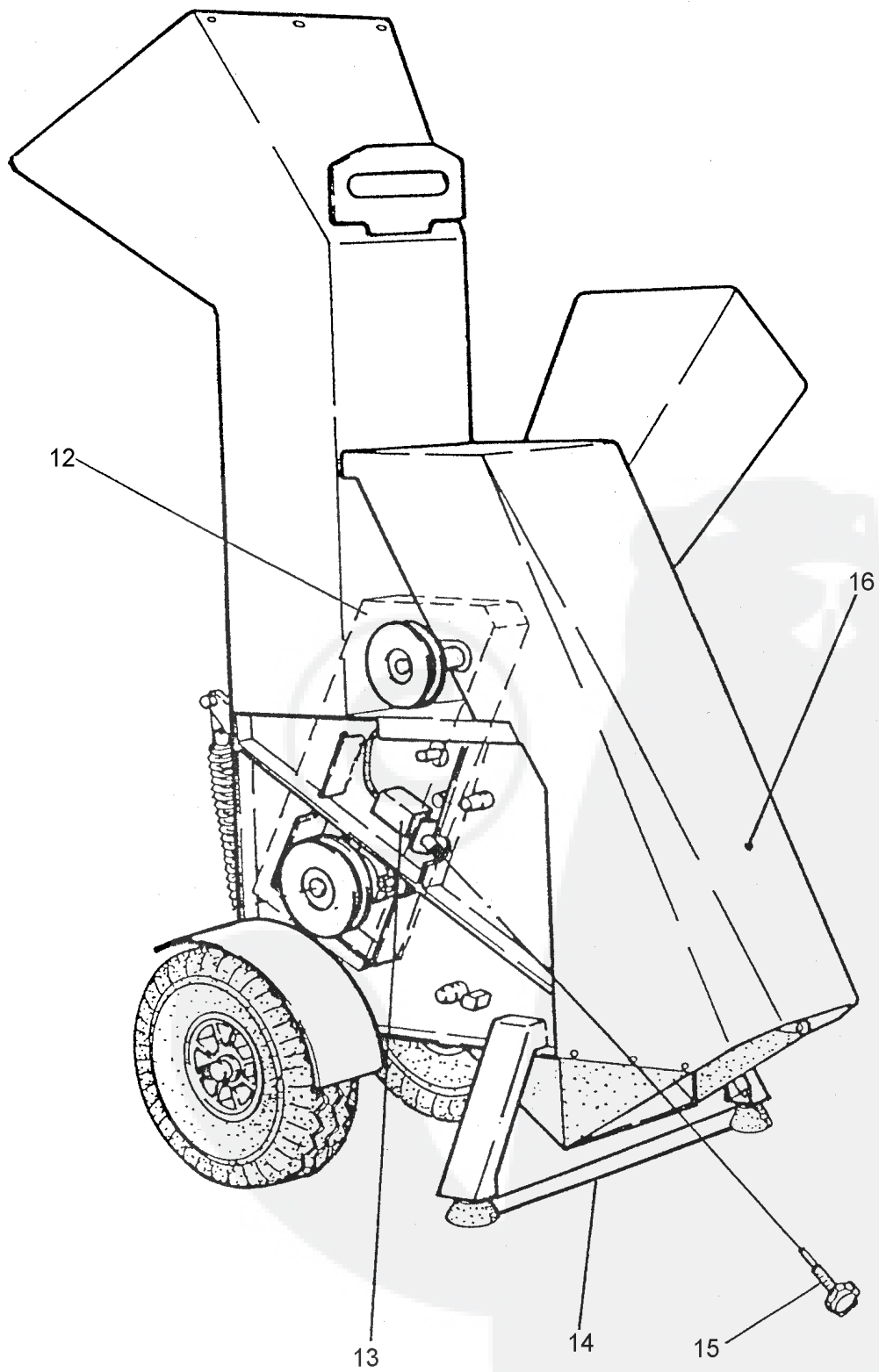
Schredder
3500 Compact
Ersatzteilliste





Position	Ersatzteil-Nummer	Bezeichnung
1	86-13726	Haupttrichter
2	86-13757	Auswurfschutz Haupttrichter
3	86-13802	Schiebehilfe
4	86-13756	Auswurfschutz Seitentrichter
5	86-13727	Seitentrichter
6	86-13732	Rückzugfeder
7	86-14029	Rändelschraube 65mm
8	86-14024	Klappsplint
9	86-13735	Gitterbolzen
10	86-13736	Vierkantbolzen
11	86-13737	Vierkantschlüssel
12	86-13760	Gegenschneide
13	86-13738	Schraube Gegenschneide
15	86-13839	Spannvorrichtung kpl.
18	86-13740	Abweiser Auswurf
21	86-13728	Auswurf Benzin-Motor
21	86-13730	Auswurf Elektro-Motor
22	86-13731	Verschuß Seiteneinzug
23	86-15...	Mutter M8
24	86-13750	Gummifuß
25	86-13739	Standfuß kpl. (1 Paar)
26	86-13870	Elektromotor 230V (EBF80G2)
26	86-13871	Elektromotor 400V (DKF80G2)
26	86-14060	Honda-Motor 5,5 PS
27	86-13751	Rad kpl.





13a (ohne Abbildung) Federblech f. Sicherheitsschalter Art. 86-13781

Position	Ersatzteil-Nummer	Bezeichnung
1	86-13743	Keilriemenscheibe Elektro
1	86-13744	Keilriemenscheibe Benzin
2*	86-13745*	Keilriemen
3	86-13741	Keilriemenscheibe Hammermühle
4	86-13770	Lager Hammermühle
5	86-13834	Radabdeckung rechts
5	86-13835	Radabdeckung links
6	86-13805	Bedienungsanleitung
7	86-13748	Gehäuseachse incl. Splinte
8	86-13771	Abdeckung Lager
9	86-13737	Vierkantschlüssel
10	86-13833	Vertikalgrill
11	86-13720	Horizontalgrill - Set
12	86-13836	Keilriemenabdeckung
13	86-13759	Sicherheitsschalter
14	86-13842	Verbinder Standfüße
15	86-14029	Rändelschraube
16	86-13730	Auswurf Elektro
16	86-13728	Auswurf Benzin

13a (ohne Abbildung) Federblech f. Sicherheitsschalter Art. 86-13781

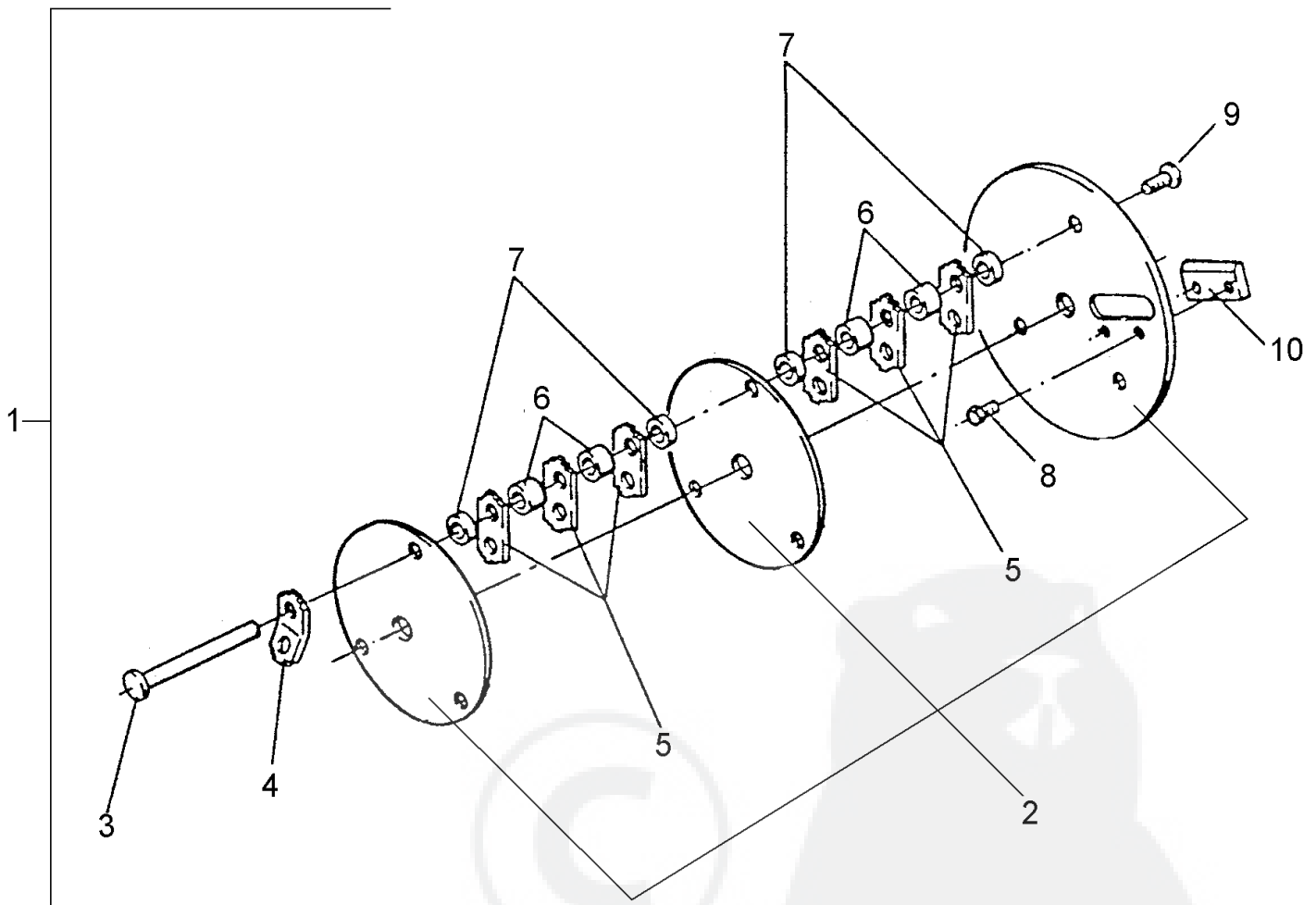
*2 Keilriemen für Modelle mit HONDA GC-160 Motoren: Art. 86-13753 Keilriemen XPA 957

**Radabdeckung Rechts neu ab 2009 86-13834-10

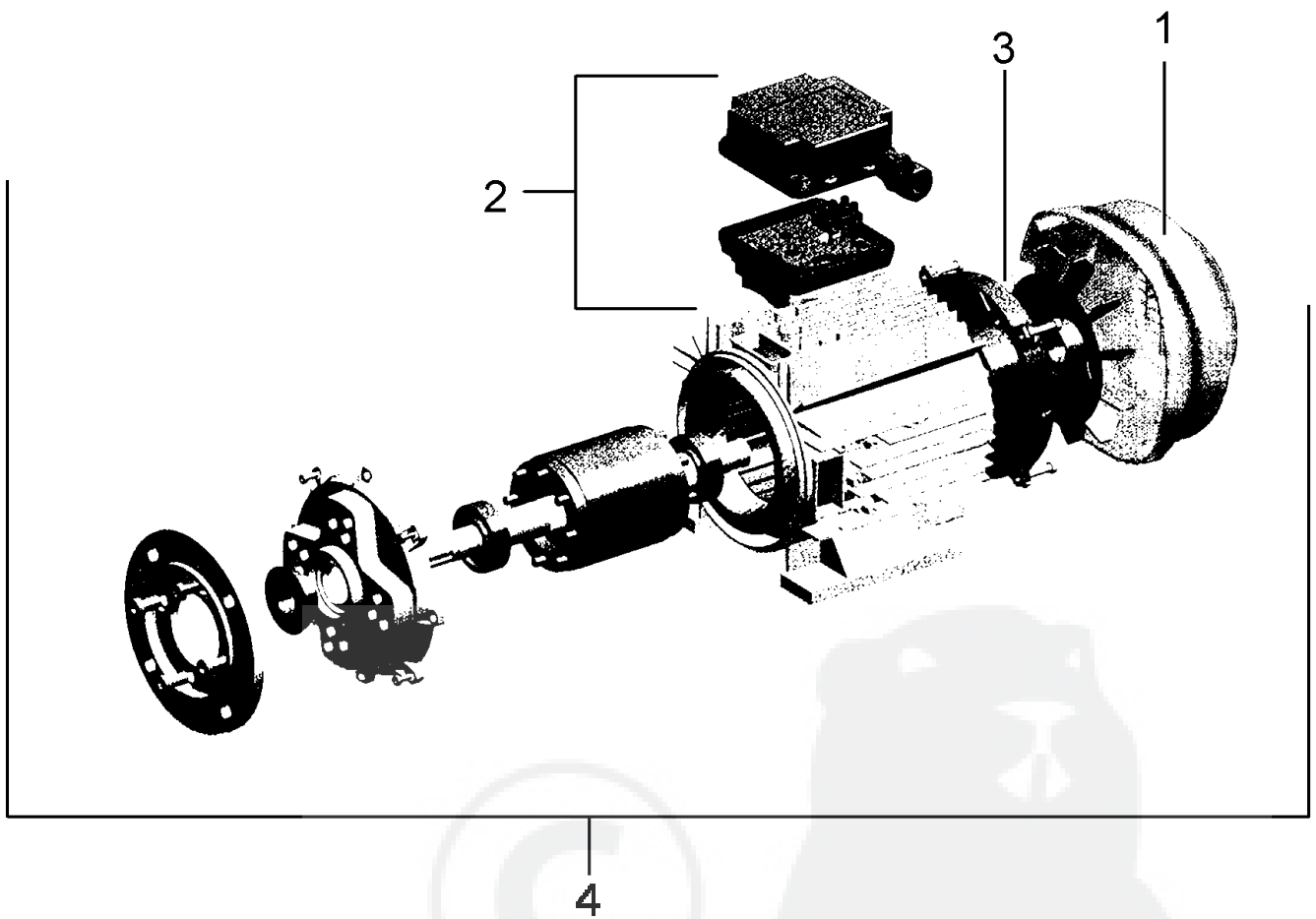
**Radabdeckung links neu ab 2009 86-13835-10

Wenn Neue Radabdeckungen verbaut sind gehört eine 3mm Unterlegscheibe unter den Fuß 86-13739-U

Passfeder für Keilriemenscheibe 86-13782



Position	Ersatzteil-Nummer	Bezeichnung
1	86-13818	Hammermühle kpl.
2	86-13819	Hammermühle leer
3	86-13823	Hammerachse
4	86-13824	Hammer gekröpft
5	86-13825	Hammer gerade
6	86-14033	Distanzring lang
7	86-14034	Distanzring kurz
8	86-13831	Messerschraube
9	86-13830	Imbusschraube Hammerachse
10	86-14004	Messer



Position	Ersatzteil-Nummer	Bezeichnung
1	86-13870-10	Lüfterhaube
2	86-059700	Schalter-Stecker-Kombination 230V
2	86-059900	Schalter-Stecker-Kombination 400V
3	86-13870-11	Motorbremse
4	86-13870	Elektromotor kpl. 230 V
4	86-13871	Elektromotor kpl. 400V

