



1998

4313 - 4315 - 4316 - 4318 - 4320 - 4322 - 4422

Die Teile des Rasentraktors

Skizzen, Bezeichnungen und Nummern

The Parts of your Lawn Tractor

Drawings, designations and numbers

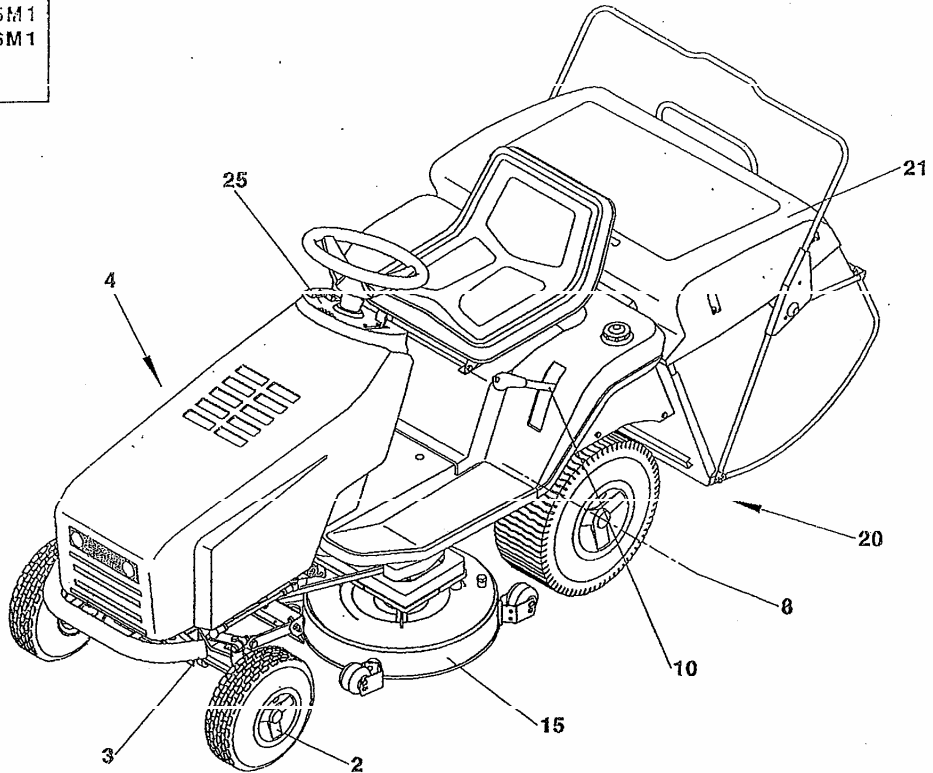
Les pièces détachées du tracteur

Les dessins, désignations et références

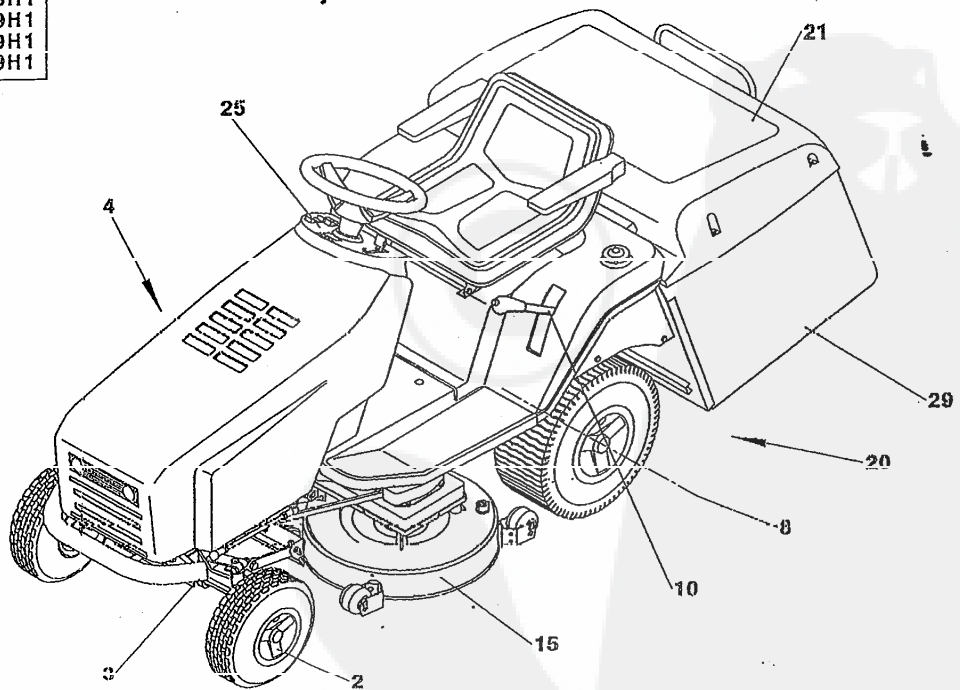
Februar 1998



MT8-110.22M1
MT8-110.25M1
MT8-110.26M1



MT8-110.28H1
MT8-110.29H1
MT8-112.29H1
MT8-112.49H1



Inhalt

Summary

Sommaire

	Legende	Comments	Légende	5
	Nr.- Verzeichnis	Part number index	Index des nos.	6
	<u>Die Bestandteile:</u>	<u>The spare parts:</u>	<u>Les pièces:</u>	
1	Der Rahmen	Frame & body	Le châssis	12
2	Die Vorderachse	The front axle	L'essieu avant	28
3	Die Steuerung	The steering system	La direction	30
4	Der Antrieb	The drive system	La transmission	32
8	Die Hinterachse	The transaxle (rear)	L'essieu AR moteur	48
10	Hebemechanismus	The lifting system	Système de levage	52
15	Das Mähwerk 102	The mowing deck 40"	La tondeuse 102	54
15	Das Mähwerk 122	The mowing deck 48"	La tondeuse 122	58
20	Der Tunnel	The discharge tunnel	Le tunnel	62
21	Der Fangkorb man.	The manual catcher	Le bac manuel	64
21	Der Fangkorb auto.	The EL-auto catcher	Le bac automatic	68
25	Das Armaturenbrett	The dash board	Le tableau de bord	70
29	Die Korb-Automatik	The auto-catcher	Le bac automatique	79
30	Die Elektrik	The electric system	L'électrique	80

=====

Legende

A					MT8					
					110			112		
1	2	3	4	22 M1	25 M1	26 M1	28 H1	29 H1	29 H1	49 H1
				5	5	5	5	5		5

A	Baugruppe	Subassembly	Ensemble
1	Bild-Nummer	Drawing-No.	No. du dessin
2	Bezeichnung	Designation	Désignation
3	Teilnummer	Part-No.	No. de pièce
4	<i>CSN-Nummer (intern)</i>	<i>CSN-No. (internal use)</i>	<i>No. CSN (usage interne)</i>
5	Stückzahl	Quantity	Quantité

D Im Zuge der technischen Entwicklung und Verbesserung müssen wir uns Änderungen in der Ausstattung, Form und Technik vorbehalten. Aus Angaben oder Abbildungen können keine Ansprüche abgeleitet werden. Bei der Bestellung von Teilen machen Sie bitte stets folgende Angaben:

Typ des Rasentraktors
Serien-Nummer
Teilnummer + Bezeichnung + Menge

GB We reserve the right to change the scope of supply of spare parts as regards technology and design without notice. No rights whatsoever can be claimed from the information and illustrations in this catalogue.

To ensure speedy and reliable shipment of your parts order please quote:

Model of Lawn Tractor
Serial Number
Part-No + Designation + Quantity

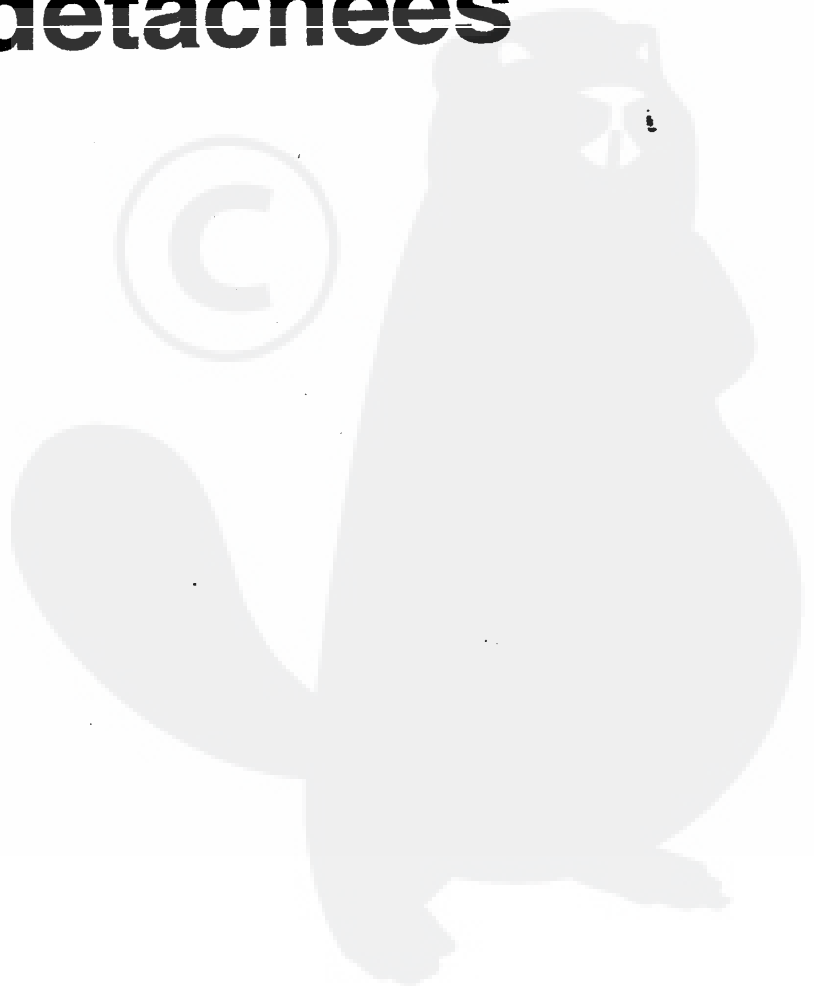
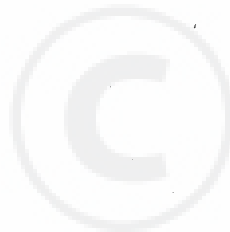
F Nous nous réservons le droit de modifier les caractéristiques techniques des pièces sans préavis. Les dessins sont donnés à titre indicatif, non contractuels. Pour un traitement rapide de votre commande nous vous proposons d'indiquer:

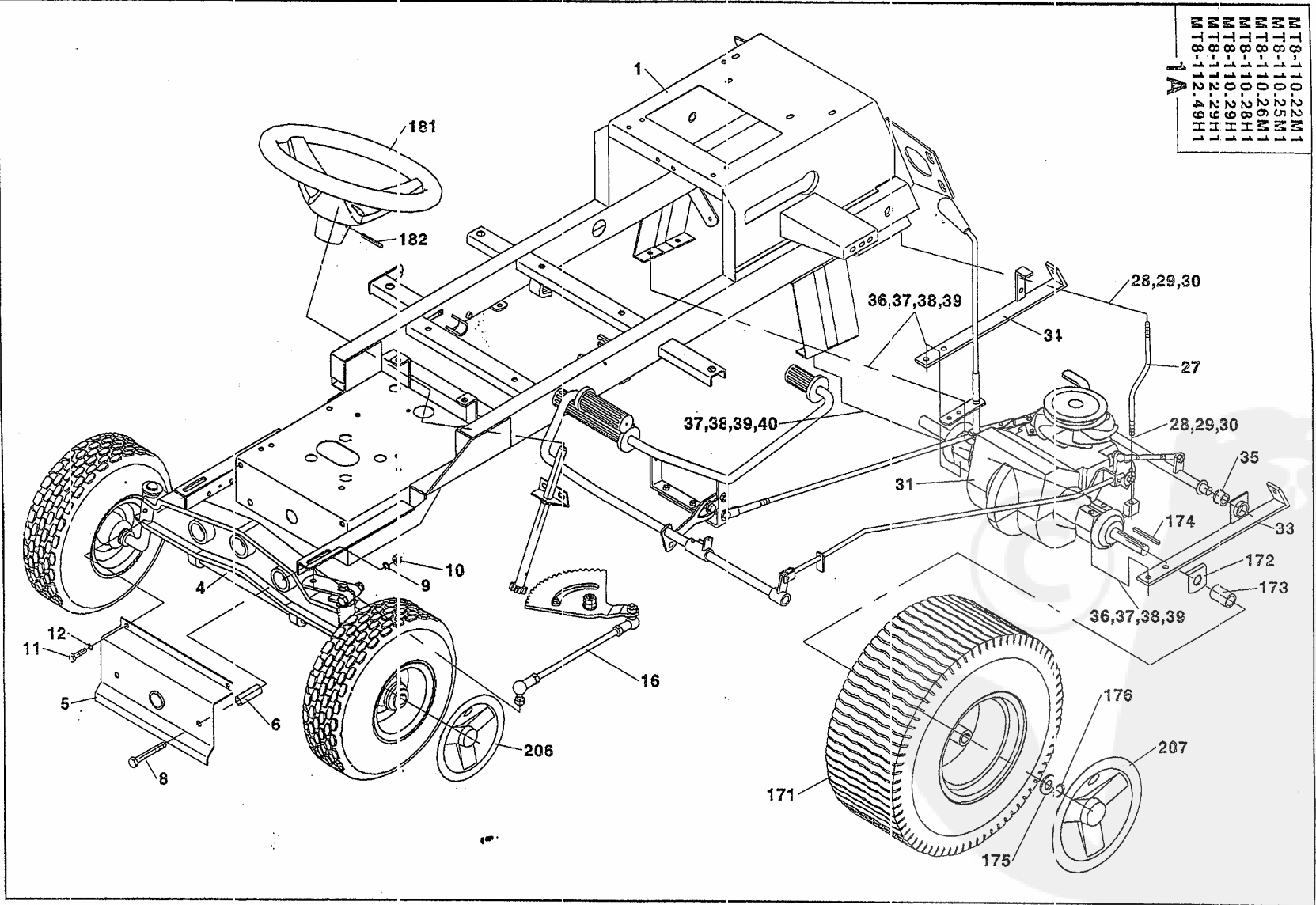
Modèle du tracteur
No. de série
No. de pièce & désignation & quantité

Die Bestand-Teile

The Spare Parts

**Les Pièces
détachées**

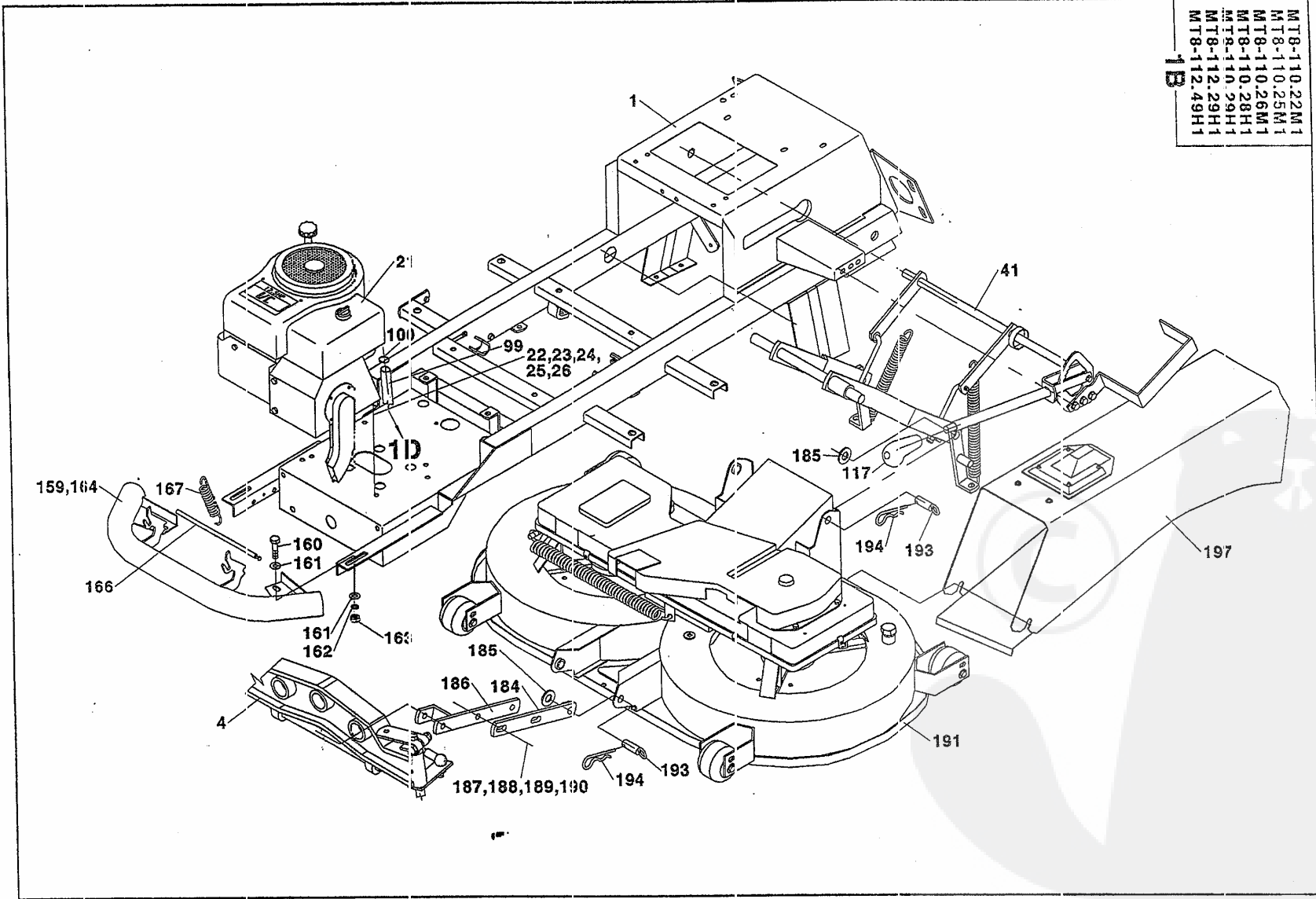




1 Žací stroj		Rasentraktor		MT8							
A Toudeuse		Lawn tractor		110				112			
1	2	3	4	22 M1	25 M1	26 M1	28 H1	29 H1	30 H1	31 H1	
-	Zací stroj Toudeuse	Rasentraktor Lawn tractor	E2700	1	-	-	-	-	-	-	
-	Zací stroj Toudeuse	Rasentraktor Lawn tractor	E2702 E3560	-	1	-	-	-	-	-	
-	Zací stroj Toudeuse	Rasentraktor Lawn tractor	E2708 E3628	-	-	1	-	-	-	-	
-	Zací stroj Toudeuse	Rasentraktor Lawn tractor	E2706 E3630	-	-	-	-	1	-	-	
1	Rám Cadre	Rahmen Frame	E2702	1	1	1	1	1	-	1	
4	Přední náprava Essieu avant	Vorderachse Front axle	E2920	1	1	1	1	1	-	1	
5	Držák nápravy Support	Halter Holder	E2900	1	1	1	1	1	-	1	
6	Rozpěrka Cale	Spreitze Spacer	E0069	2	2	2	2	2	-	2	
8	Šroub M10x75 Boulon	Schraube Screw	084 921	CSN 021101.55	2	2	2	2	-	2	
9	Podložka 10 Rondelle	U-Scheibe Washer	071 541	CSN 021740.05	2	2	2	2	-	2	
10	Maticice M10 Écrou	Mutter Nut	070 091	CSN 021401.55	2	2	2	2	-	2	
11	Šroub M8x16 Boulon	Schraube Screw	067 284	CSN 021103.55	2	2	2	2	-	2	
12	Podložka 8 Rondelle	U-Scheibe Washer	276 721	CSN 021740.05	2	2	2	2	-	2	
16	Rízení Direction	Steuerung Steering	E2910	1	1	1	1	1	-	1	
27	Řídící Tige	Zugstange Draw rod	E3304	1	1	1	1	1	-	1	
28	Podložka 8.4 Rondelle	U-Scheibe Washer	070 812	CSN 021702.15	2	2	2	2	-	2	
29	Podložka 8 Rondelle	U-Scheibe Washer	276 721	CSN 021740.05	2	2	2	2	-	2	
30	Maticice M8 Écrou	Mutter Nut	070 084	CSN 021401.55	4	4	4	4	-	4	
31	Zadní náprava Pont arrière	Hinterachse Rear axle	E3300	1	1	1	1	1	-	1	
33	Držák levý Support	Halter Holder	E3500	1	1	1	1	1	-	1	
34	Držák pravý Support	Halter Holder	E3501	1	1	1	1	1	-	1	
35	Pouzdro 4-D0107 Doville	Huelse Bush	011 572	1	1	1	1	1	-	1	
36	Šroub M8x65 Boulon	Schraube Screw	017 626	CSN 021101.55	4	4	4	4	-	4	
37	Podložka 8 Rondelle	U-Scheibe Washer	276 721	CSN 021740.05	8	8	8	8	-	8	
38	Maticice M8 Écrou	Mutter Nut	070 084	CSN 021401.55	3	3	3	3	-	3	
39	Podložka 9 zink Rondelle	U-Scheibe Washer	071 226	CSN 021729	4	4	4	4	-	4	
40	Šroub M8x60 Boulon	Schraube Screw	025 415	CSN 021101.55	4	4	4	4	-	4	
171	Kolo 20x10,00-8 NHS TURF MATE Roue	Rad Wheel	027 706	2	2	2	2	2	-	2	
172	Opěrka Boite	Stuetze Support	E0091	2	2	2	2	2	-	2	
173	Pouzdro Doville	Huelse Bush	E0092	2	2	2	2	2	-	2	
174	Pero Ressort	Feder Feather	E0030	2	2	2	2	2	-	2	
175	Podložka 19 Rondelle	U-Scheibe Washer	070 546	CSN 021702.15	2	2	2	2	-	2	
176	Kroužek 15 Anneau	Ring Ring	007 252	CSN 022929.05	2	2	2	2	-	2	
181	Volant Volant	Lenkrad Steer. wheel	E0041	1	1	1	1	1	-	1	
182	Kolík 6x56 Cheville	Stift Pin	043 865	CSN 022156	1	1	1	1	-	1	
206	Poklice přední Enjoliveur	Deckel Cover	E3051	-	-	2	2	2	-	2	
207	Poklice zadní Enjoliveur	Deckel Cover	E3053	-	-	2	2	2	-	2	

MT8-110.22M1
MT8-110.25M1
MT8-110.26M1
MT8-110.28H1
MT8-110.29H1
MT8-112.29H1
MT8-112.49H1

1B

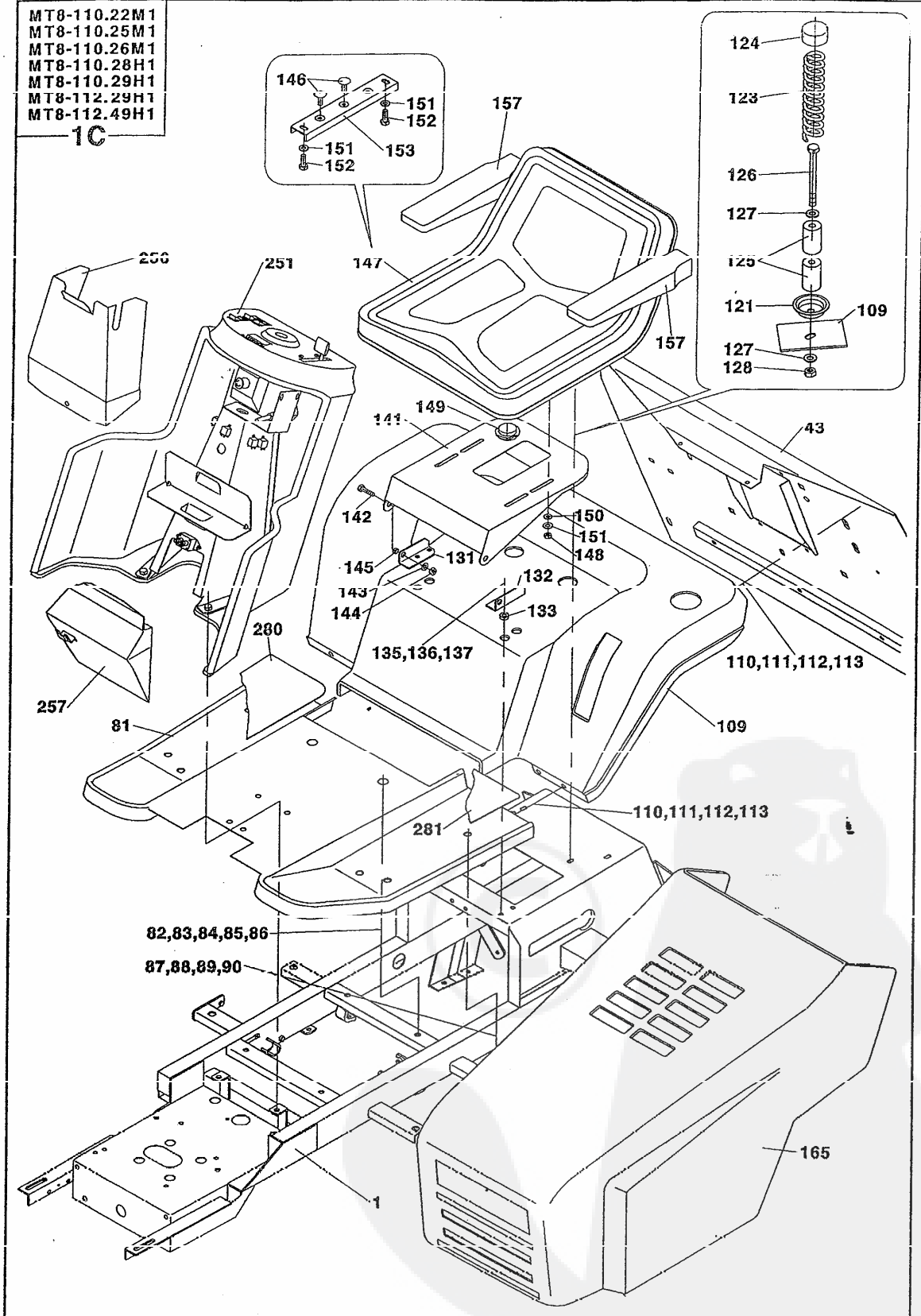


14

1 Žací stroj		Rasentraktor		MT8							
B Toudeuse		Lawn tractor		110				112			
1	2	3	4	22 M1	25 M1	26 M1	28 H1	29 H1	29 H1	40 H1	
1	Rám Cadre	Rahmen Frame	E2792	1	1	1	1	1	1	-	
4	Přední náprava Essieu avant	Vorderachse Front axle	E2920	1	1	1	1	1	1	-	
21	Náhon pojezdu Transmission	Buhne Drive	E2980	1	-	-	-	-	-	-	
21	Náhon pojezdu Transmission	Buhne Drive	E2981	-	1	-	-	-	-	-	
21	Náhon pojezdu Transmission	Buhne Drive	E2983	-	-	1	-	-	-	-	
21	Náhon pojezdu Transmission	Buhne Drive	E2984	-	-	-	1	-	-	-	
21	Náhon pojezdu Transmission	Buhne Drive	E2982 E3652	-	-	-	-	1	-	-	
22	Šroub M8x40 Boulon	Schraube Screw	066 646	CSN 021101.55	1	1	1	1	1	1	
23	Šroub M8x35 Boulon	Schraube Screw	686 980	CSN 021101.55	3	3	3	3	3	3	
24	Podložka 8.4 Rondelle	U-Scheibe Washer	070 812	CSN 021702.15	4	4	4	4	4	4	
25	Podložka 8 Rondelle	U-Scheibe Washer	276 721	CSN 021740.05	4	4	4	4	4	4	
26	Matic M8 Écrou	Mutter Nut	070 084	CSN 021401.55	4	4	4	4	4	4	
41	Zvedání sekačky Dispositif de levage	Heben mech. Lifting mechanism	E2842	1	1	1	1	1	-	-	
41	Zvedání sekačky Dispositif de levage	Heben mech. Lifting mechanism	E3566	-	-	-	-	-	1	1	
99	Hadice L=1450 Flexible verifler	Schlauch Hose	Y0233	1	1	-	-	-	-	1	
99	Hadice L=1700 Flexible verifler	Schlauch Hose	Y0237	-	-	1	1	1	1	-	
100	Hadicová spona UM 5008 Agrafe	Schelle Clip	025 632	2	2	2	2	2	2	2	
117	Rukojeť 4-D0387 Poignée	Handgriff Grip	008 702	1	1	1	1	1	1	1	
159	Nárazník Pare-chocs	Puffer Buffer	E2933	1	1	1	1	1	1	1	
160	Šroub M10x25 Boulon	Schraube Screw	067 340	CSN 021103.55	2	2	2	2	2	2	
161	Podložka 10.5 Rondelle	U-Scheibe Washer	070 504	CSN 021702.15	4	4	4	4	4	4	
162	Podložka 10 Rondelle	U-Scheibe Washer	071 541	CSN 021740.05	2	2	2	2	2	2	
163	Matic M10 Écrou	Mutter Nut	070 091	CSN 021401.55	2	2	2	2	2	2	
164	Zátka C.85 D=50 Bouchan	Stopfen Plug	022 241	2	2	2	2	2	2	2	
166	Pojistka Fusible	Sicherung Fuse	E2946	1	1	1	1	1	1	1	
167	Pružina 1.6x11.5x50x19.75 Ressort	Feder Spring	599 533	CSN 026030.0	1	1	1	1	1	1	
184	Táhlo Tige	Zugstange Draw. rod	E0078	2	2	2	2	2	2	2	
185	Podložka 17 Rondelle	U-Scheibe Washer	070 532	CSN 021702.15	4	4	4	4	4	4	
186	Závěs Suspension	Gehaenger Suspension	E2927	2	2	2	2	2	2	2	
187	Šroub M10x35 Boulon	Schraube Screw	066 723	CSN 021101.55	4	4	4	4	4	4	
188	Podložka 10.5 Rondelle	U-Scheibe Washer	070 504	CSN 021702.15	8	8	8	8	8	8	
189	Podložka 10 Rondelle	U-Scheibe Washer	071 541	CSN 021740.05	4	4	4	4	4	4	
190	Matic M10 Écrou	Mutter Nut	070 091	CSN 021401.55	4	4	4	4	4	4	
191	Sekačka Faucheuse rotative	Hackener Cutter	E2780 E3565	1	1	1	1	1	-	-	
193	Kolík Cheville	Stift Pin	E0081	4	4	4	4	4	4	4	
194	Pojistka 4-03526 Fusible	Sicherung Fuse	081 614	4	4	4	4	4	4	4	
197	Tunel Tunnel	Tunnel Tunnel	E2880	1	1	1	1	1	1	1	

MT8-110.22M1
 MT8-110.25M1
 MT8-110.26M1
 MT8-110.28H1
 MT8-110.29H1
 MT8-112.29H1
 MT8-112.49H1

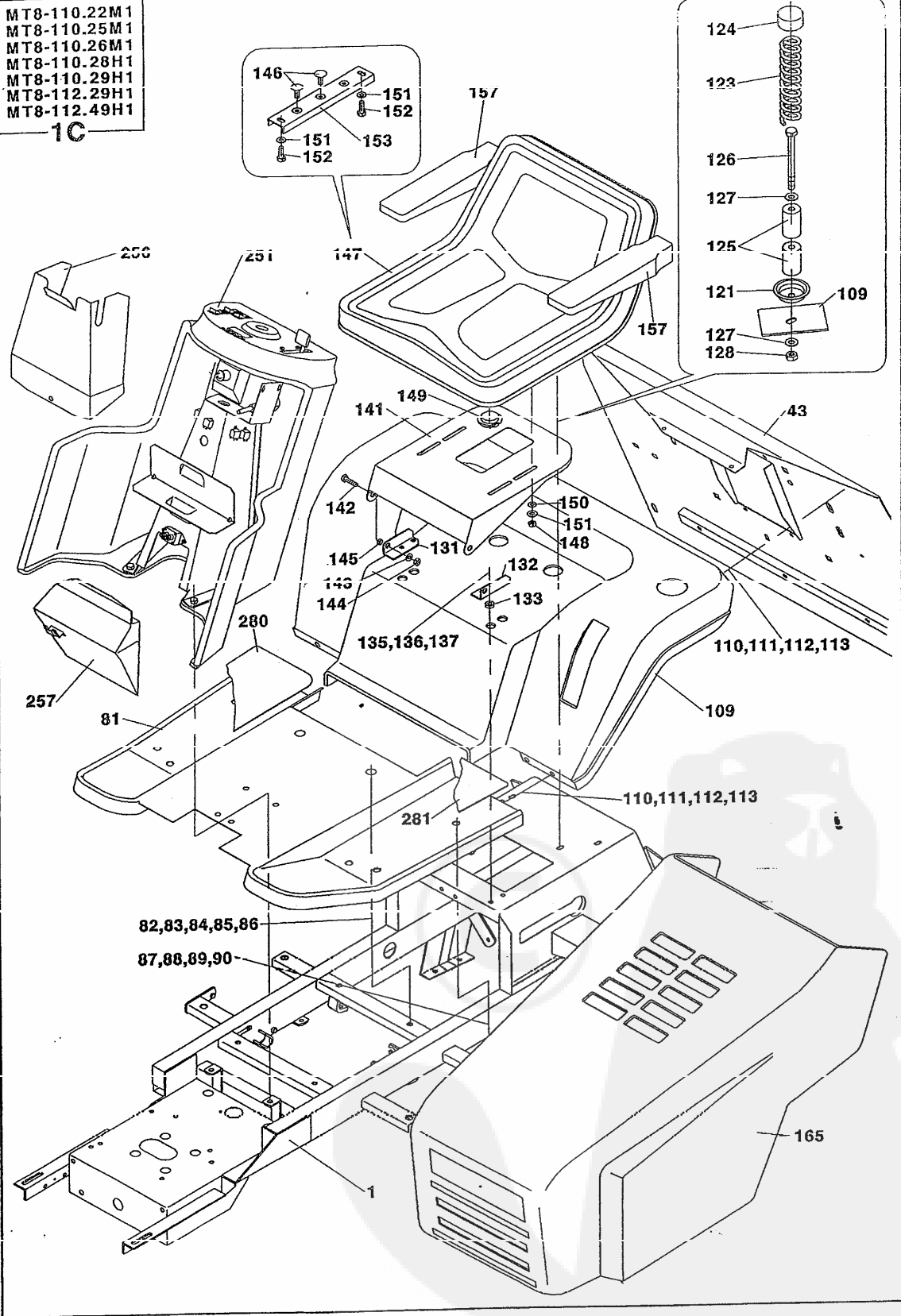
10



1	Žací stroj		Rasentraktor		MT8							
	C	Toudeuse	Lawn tractor		110			112				
1	2		3	4	22 M1	25 M1	20 M1	20 H1	22 H1	22 H1	25 H1	
1	Rám Cadre	Rahmen Frame	E2792		1	1	1	1	1		1	1
43	Zadní deska Plaque	Platte Plate	E2892		1	1	1	-	-		-	-
43	Zadní deska Plaque	Platte Plate	E3515		-	-	-	1	1		1	1
81	Podlaha Plancher	Boden Floor	E0135		1	1	1	1	1		1	1
82	Šroub M8x20 zink Boulon	Schraube Screw	067 291	CSN 021103.55	2	2	2	2	2		2	2
83	Podložka 10.5 Rondelle	U-Scheibe Washer	070 504	CSN 021702.15	2	2	2	2	2		2	2
84	Podložka 8.4 Rondelle	U-Scheibe Washer	070 812	CSN 021702.15	2	2	2	2	2		2	2
85	Podložka 8 Rondelle	U-Scheibe Washer	276 721	CSN 021740.05	2	2	2	2	2		2	2
86	Maticice M8 Écrou	Mutter Nut	070 084	CSN 021401.55	2	2	2	2	2		2	2
87	Šroub M8x20 Boulon	Schraube Screw	278 893	CSN 021103.25	4	4	4	4	4		4	4
88	Podložka 18 zink Rondelle	U-Scheibe Washer	071 254	CSN 021729	4	4	4	4	4		4	4
89	Podložka 9 zink Rondelle	U-Scheibe Washer	071 226	CSN 021729	4	4	4	4	4		4	4
90	Maticice M8 Écrou	Mutter Nut	596 142	CSN 021492.25	4	4	4	4	4		4	4
109	Biatník Garde-bove	Kotfluegel Fender	E3046		1	1	1	-	-		-	-
109	Biatník Garde-bove	Kotfluegel Fender	E3047		-	-	-	1	1		1	1
110	Šroub M8x20 Boulon	Schraube Screw	067 291	CSN 021103.55	6	6	6	6	6		6	6
111	Podložka 9 zink Rondelle	U-Scheibe Washer	071 226	CSN 021729	10	10	10	10	10		10	10
112	Podložka 8 Rondelle	U-Scheibe Washer	276 721	CSN 021740.05	6	6	6	6	6		6	6
113	Maticice M8 Écrou	Mutter Nut	069 176	CSN 021401.25	4	4	4	4	4		4	4
121	Miska Couvercle	Schale Pan	E0025		2	2	2	2	2		2	2
123	Pružina 4-E3057 zink Resort	Feder Spring	022 346		2	2	2	2	2		2	2
124	Víčko 4-D0658 Couvercle	Kappe Cap	008 170		2	2	2	2	2		2	2
125	Váleček 4-D0386 Rouleau	Walze Roller	008 156		4	4	4	4	4		4	4
126	Šroub M8x70 Boulon	Schraube Screw	120 784	CSN 021101.55	2	2	2	2	2		2	2
127	Podložka 8.4 Rondelle	U-Scheibe Washer	070 812	CSN 021702.15	4	4	4	4	4		4	4
128	Maticice M8 Écrou	Mutter Nut	070 084	CSN 021401.55	2	2	2	2	2		2	2
131	Konzola pravá Console	Konsolle Console	E0022		1	1	1	1	1		1	1
132	Konzola levá Console	Konsolle Console	E0023		1	1	1	1	1		1	1
133	Podložka Rondelle	U-Scheibe Washer	E0026		4	4	4	4	4		4	4
135	Šroub M8x25 Boulon	Schraube Screw	068 090	CSN 021143.55	4	4	4	4	4		4	4
136	Podložka 8 Rondelle	U-Scheibe Washer	276 721	CSN 021740.05	4	4	4	4	4		4	4
137	Maticice M8 Écrou	Mutter Nut	069 176	CSN 021401.25	4	4	4	4	4		4	4
141	Nosič sedačky Support de siège	Traeger Carrier	E0021		1	1	1	1	1		1	1
142	Šroub M8x20 Boulon	Schraube Screw	067 291	CSN 021103.55	2	2	2	2	2		2	2
143	Podložka 8.4 Rondelle	U-Scheibe Washer	070 812	CSN 021702.15	4	4	4	4	4		4	4
144	Maticice M8 Écrou	Mutter Nut	596 142	CSN 021492.25	2	2	2	2	2		2	2
145	Rozpěrka L=4 Cale	Distanzring Spacer	Y0414		2	2	2	2	2		2	2

MT8-110.22M1
 MT8-110.25M1
 MT8-110.26M1
 MT8-110.28H1
 MT8-110.29H1
 MT8-112.29H1
 MT8-112.49H1

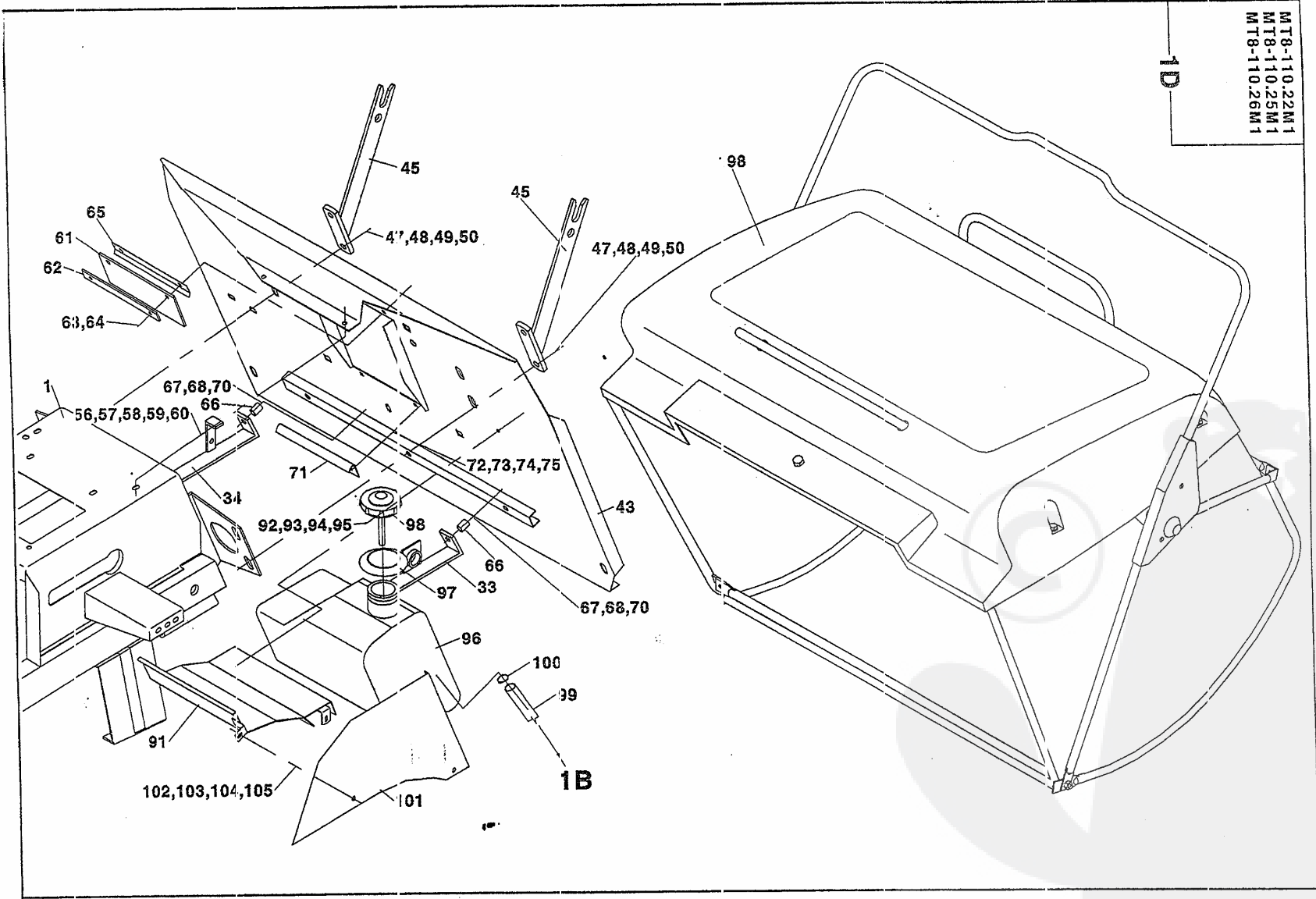
1C



1	Žací stroj		Rasentraktor		MT8							
	C Toudeuse		Lawn tractor		110				112			
1	2		3	4	.22 M1	.25 M1	.26 M1	.28 H1	.29 H1	.29 H1	.49 H1	
146	Sroub M8x20 Zink Boulon	Schraube Screw	061 244	CSN 02 1319	4	4	4	4	4		4	4
147	Sedadlo V560 Siège	Sitz Seat	E0013		1	1	1	1	1		1	1
148	Matice M8 Écrou	Mutter Nut	596 142	CSN 021492.25	4	4	4	4	4		4	4
149	Spínač sedadlový Commutateur	Schalter Switch	019 546		1	1	1	1	1		1	1
150	Podložka 11 Zink Rondelle	U-Scheibe Washer	071 233	CSN 021729	4	4	4	4	4		4	4
151	Podložka 8.4 Rondelle	U-Scheibe Washer	070 812	CSN 021702.15	8	8	8	8	8		8	8
152	Sroub 5/16"x5/8" BN 67 VZG Boulon	Schraube Screw	022 766	UNC 8.8	4	4	4	4	4		4	4
153	Držák Support	Halter Holder	E0015		2	2	2	2	2		2	2
157	Loketní opěrky 08181 0948 SADA Support	Stuetze Support	028 932		-	-	-	1	-		-	1
165	Kapota Capot	Haube Hood	E2940		1	1	-	-	-		-	-
165	Kapota Capot	Haube Hood	E2941		-	-	1	1	1		1	1
251	Elektrovýzbroj Équipement élect.	Elekt.anlage Elekt. systém	E3900		1	-	-	-	-		-	-
251	Elektrovýzbroj Équipement élect.	Elekt.anlage Elekt. systém	E3901		-	1	-	-	-		-	-
251	Elektrovýzbroj Équipement élect.	Elekt.anlage Elekt. systém	E3902		-	-	1	-	-		-	-
251	Elektrovýzbroj Équipement élect.	Elekt.anlage Elekt. systém	E3903		-	-	-	1	1		1	-
251	Elektrovýzbroj Équipement élect.	Elekt.anlage Elekt. systém	E3904		-	-	-	-	-		-	1
256	Kryt horní 2-E3226 Couvercle	Deckel Cover	025 870		1	1	1	1	1		1	1
257	Kryt spodní 2-E3227 Couvercle	Deckel Cover	025 884		1	1	1	1	1		1	1
280	Protiskluzový potah pravý Revêtement	Überzug Coat	E0140		1	1	1	1	1		1	1
281	Protiskluzový potah levý Revêtement	Überzug Coat	E0139		1	1	1	1	1		1	1

MT8-110.22M1
MT8-110.25M1
MT8-110.26M1

1D

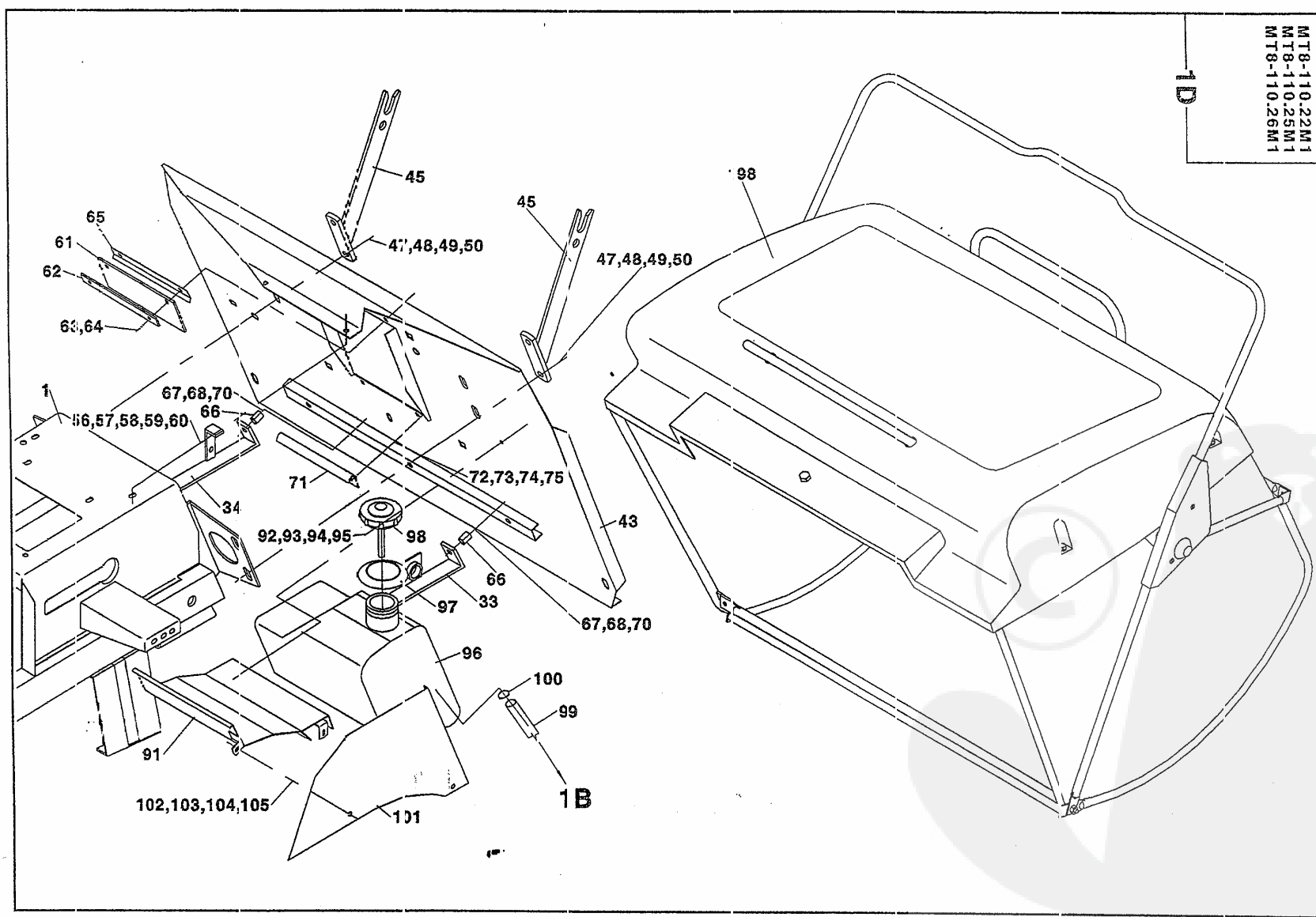


20

1 Žací stroj		Rasentraktor			MT8							
D Toudeuse		Lawn tractor			110				112			
1	2	3	4	.22 M1	.25 M1	.26 M1	.28 H1	.29 H1	.29 H1	.49 H1	.49 H1	
1	Rám Cadre	Rahmen Frame	E2792		1	1	1	-	-		-	-
33	Držák levý Support	Halter Holder	E3500		1	1	1	-	-		-	-
34	Držák pravý Support	Halter Holder	E3501		1	1	1	-	-		-	-
43	Zadní deska Plaque	Platte Plate	E2892		1	1	1	-	-		-	-
45	Držák zásobníku Support	Halter Holder	E2888		2	2	2	-	-		-	-
47	Šroub M10x30 Boulon	Schraube Screw	067 354	CSN 021103.55	4	4	4	-	-		-	-
48	Podložka 11 zink Rondelle	U-Scheibe Washer	071 233	CSN 021729	4	4	4	-	-		-	-
49	Podložka 10 Rondelle	U-Scheibe Washer	071 541	CSN 021740.05	4	4	4	-	-		-	-
50	Maticice M10 Écrou	Mutter Nut	070 091	CSN 021401.55	4	4	4	-	-		-	-
56	Šrouh M10x20 zink Boulon	Schraube Screw	061 244	CSN 021319	2	2	2	-	-		-	-
57	Podložka 13 Rondelle	U-Scheibe Washer	070 511	CSN 021702.15	2	2	2	-	-		-	-
58	Podložka 8.4 Rondelle	U-Scheibe Washer	070 812	CSN 021702.15	2	2	2	-	-		-	-
59	Podložka 8 Rondelle	U-Scheibe Washer	276 721	CSN 021740.05	2	2	2	-	-		-	-
60	Maticice M8 Écrou	Mutter Nut	070 084	CSN 021401.55	2	2	2	-	-		-	-
61	Clona Diaphragm	Blende Diaphragm	E0537		1	1	1	-	-		-	-
62	Příložka Cale	Beilage Shim	E0549		1	1	1	-	-		-	-
63	Šroub M6x20 zink Boulon	Schraube Screw	077 042	CSN 021319	2	2	2	-	-		-	-
64	Maticice M6 Écrou	Mutter Nut	596 275	CSN 021492.25	2	2	2	-	-		-	-
65	Opěra Boite	Stuetze Support	E0538		1	1	1	-	-		-	-
66	Rozpěrka L=20 Cale	Spritzte Spacer	Y0203		2	2	2	-	-		-	-
67	Šroub M8x40 Boulon	Schraube Screw	066 646	CSN 021101.55	2	2	2	-	-		-	-
68	Podložka 8.4 Rondelle	U-Scheibe Washer	070 812	CSN 021702.15	4	4	4	-	-		-	-
70	Maticice M8 Écrou	Mutter Nut	596 142	CSN 021492.25	2	2	2	-	-		-	-
71	Kluzák Etanchement	Gleitkupe Slide	E2891		1	1	1	-	-		-	-
72	Šroub M6x16 zink Boulon	Schraube Screw	509 933	CSN 021319	2	2	2	-	-		-	-
73	Podložka 6.4 Rondelle	U-Scheibe Washer	070 805	CSN 021702.15	2	2	2	-	-		-	-
74	Maticice M6 Écrou	Mutter Nut	596 275	CSN 021492.25	2	2	2	-	-		-	-
75	Podložka 8.4 Rondelle	U-Scheibe Washer	070 812	CSN 021702.15	2	2	2	-	-		-	-
91	Kryt Couvercle	Deckel Cover	E2963		1	1	1	-	-		-	-
92	Šroub M6x16 Boulon	Schraube Screw	067 242	CSN 021103.55	2	2	2	-	-		-	-
93	Podložka 6.4 Rondelle	U-Scheibe Washer	070 805	CSN 021702.15	4	4	4	-	-		-	-
94	Podložka 6 Rondelle	U-Scheibe Washer	276 700	CSN 021740.05	2	2	2	-	-		-	-
95	Maticice M6 Écrou	Mutter Nut	069 162	CSN 021401.25	2	2	2	-	-		-	-
96	Palivová nádrž Réservoir	Behälter Tank	E2960		1	1	1	-	-		-	-
97	Manžeta 4-E2962 Collar	Manschette Collar	022 290		1	1	1	-	-		-	-
98	Palivoměr KELCH 9.75"106945 Compteur	Kraftstoffm. Fuel gauge	022 612		1	1	1	-	-		-	-
99	Hadice L=1450 Flexible verifler	Schlauch Hose	Y0233		1	1	-	-	-		-	-

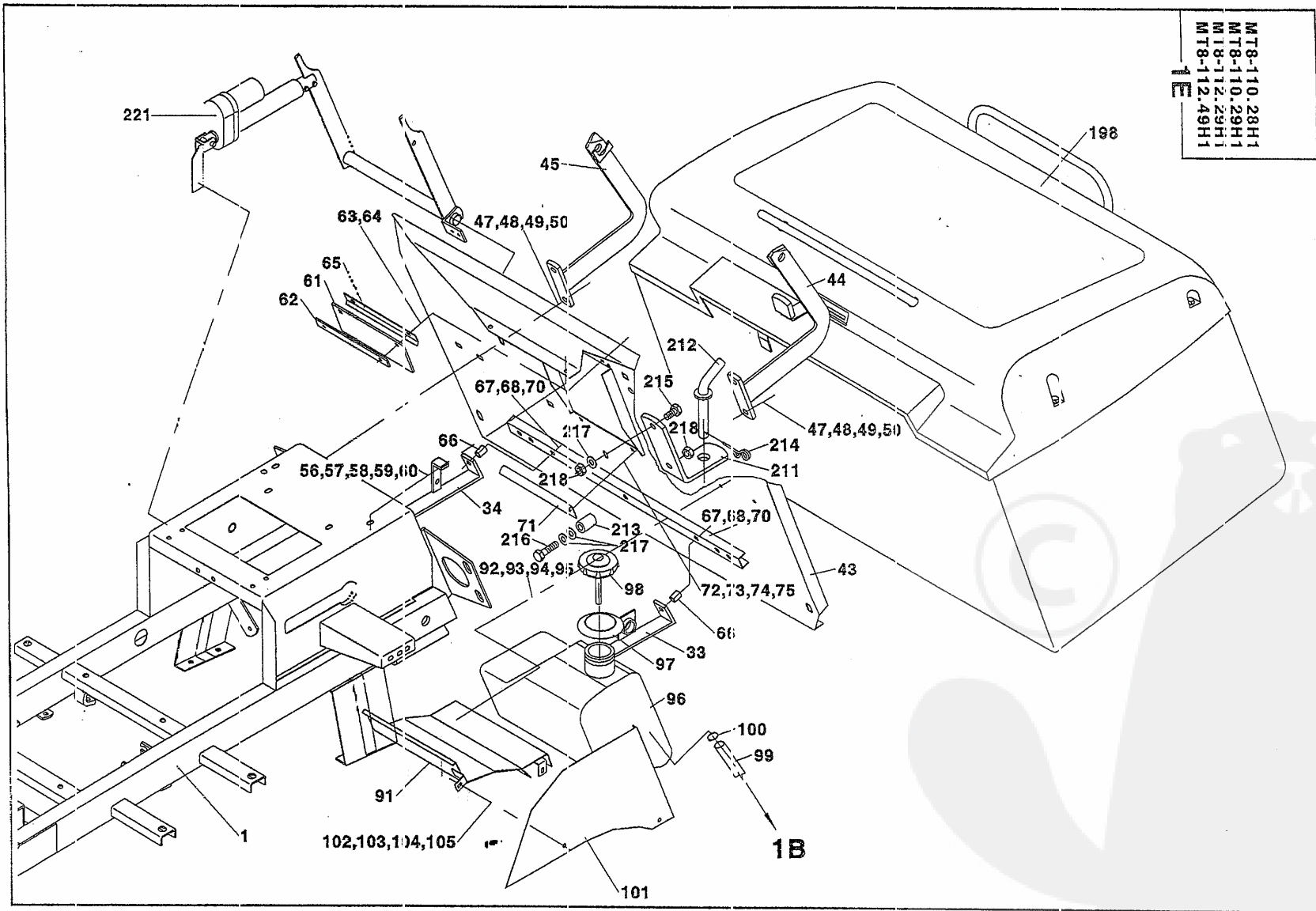
MT8-110.22M1
MT8-110.25M1
MT8-110.26M1

1D



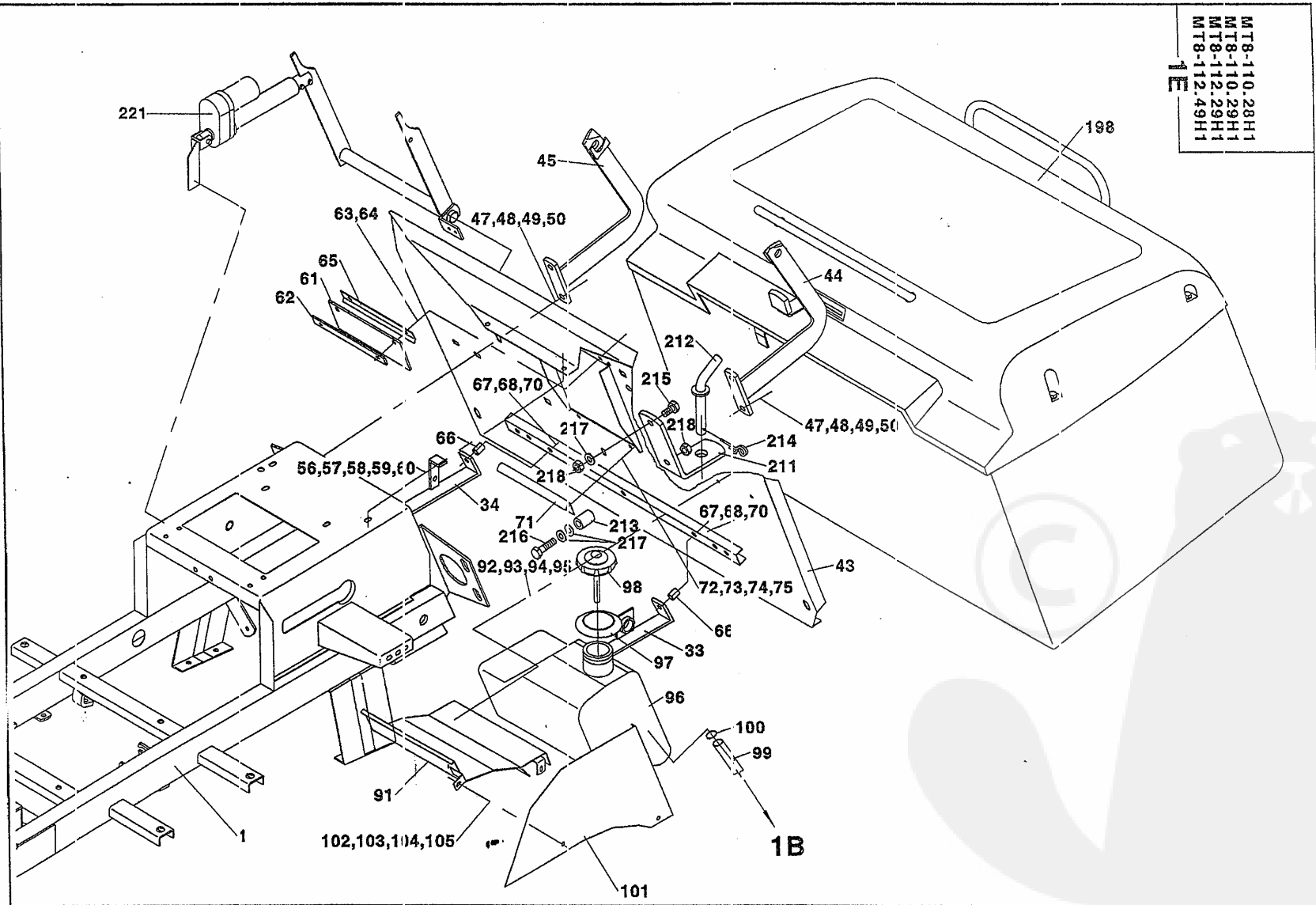
1 Žací stroj		Rasentraktor		MT8							
D Toudeuse		Lawn tractor		110				112			
T	2	3	4	22 M1	25 M1	26 M1	28 H1	29 H1		29 H1	40 H1
99	Hadice L=1700 Flexible verifier	Schlauch Hose	Y0237	-	-	1	-	-		-	-
100	Hadicová spona UM 5008-200 Agrafe	Schelle Clip	025 632	2	2	2	-	-		-	-
101	Kryt nádrže Couvercle	Deckel Cover	E2968	1	1	1	-	-		-	-
102	Šroub M6x12 Boulon	Schraube Screw	094 553	CSN 021103.55	2	2	2	-	-		-
103	Podložka 6.4 Rondelle	U-Scheibe Washer	070 805	CSN 021702.15	2	2	2	-	-		-
104	Podložka 6 Rondelle	U-Scheibe Washer	276 700	CSN 021740.05	2	2	2	-	-		-
105	Mátice M6 Écrou	Mutter Nut	069 162	CSN 021401.25	2	2	2	-	-		-
198	Zásobník Étrier	Bunker Benker	Y0230	1	1	1	-	-		-	-

MT8-110.23H1
MT8-110.29H1
MT8-112.29H1
MT8-112.49H1
1E



1 Žací stroj		Rasentraktor		MT8								
E Toudeuse		Lawn tractor		110				112				
1	2	3	4	26 M1	27 M1	28 M1	29 H1	30 H1	31 H1	32 H1	33 H1	
1	Rám Cadre	Rahmen Frame	E2792	-	-	-	1	1			1	1
33	Držák levý Support	Halter Holder	E3500	-	-	-	1	1			1	1
34	Držák pravý Support	Halter Holder	E3501	-	-	-	1	1			1	1
43	Zadní deska Plaque	Platte Plate	E3515	-	-	-	1	1			1	1
44	Držák zásobníku levý Support	Halter Holder	E3350	-	-	-	i	i			i	i
45	Držák zásobníku pravý Support	Halter Holder	E3351	-	-	-	1	1			1	1
47	Sroub M10x30 Boulon	Schraube Screw	067 354	CSN 021103.55	-	-	-	4	4		4	4
48	Podložka 11 zink Rondelle	U-Scheibe Washer	071 233	CSN 021729	-	-	-	4	4		4	4
49	Podložka 10 Rondelle	U-Scheibe Washer	071 541	CSN 021740.05	-	-	-	4	4		4	4
50	Matice M10 Écrou	Mutter Nut	070 091	CSN 021401.55	-	-	-	4	4		4	4
56	Sroub M10x20 zink Boulon	Schraube Screw	061 244	CSN 021319	-	-	-	2	2		2	2
57	Podložka 13 Rondelle	U-Scheibe Washer	070 511	CSN 021702.15	-	-	-	2	2		2	2
58	Podložka 8,4 Rondelle	U-Scheibe Washer	070 812	CSN 021702.15	-	-	-	2	2		2	2
59	Podložka 8 Rondelle	U-Scheibe Washer	276 721	CSN 021740.05	-	-	-	2	2		2	2
60	Matice M8 Écrou	Mutter Nut	070 064	CSN 021401.55	-	-	-	2	2		2	2
61	Clona Diaphragm	Blende Diaphragm	E0537		-	-	-	1	1		1	1
62	Příložka Cale	Beilage Shim	E0549		-	-	-	1	1		1	1
63	Sroub M6x20 zink Boulon	Schraube Screw	077 042	CSN 021319	-	-	-	2	2		2	2
64	Matice M6 Écrou	Mutter Nut	596 275	CSN 021492.25	-	-	-	2	2		2	2
65	Opěra Boîte	Stütze Support	E0536		-	-	-	i	i		i	i
66	Rozpěrka L=20 Cale	Spreitze Spacer	Y0203		-	-	-	2	2		2	2
67	Sroub M8x40 Boulon	Schraube Screw	066 646	CSN 021101.55	-	-	-	2	2		2	2
68	Podložka 8,4 Rondelle	U-Scheibe Washer	070 812	CSN 021702.15	-	-	-	4	4		4	4
70	Matice M8 Écrou	Mutter Nut	596 142	CSN 021492.25	-	-	-	2	2		2	2
71	Klížák Etanchement	Gleitkupe Slide	E2691		-	-	-	i	i		i	i
72	Sroub M6x16 zink Boulon	Schraube Screw	509 933	CSN 021329				2	2		2	2
73	Podložka 6,4 Rondelle	U-Scheibe Washer	070 805	CSN 021702.15	-	-	-	2	2		2	2
74	Matice M6 Écrou	Mutter Nut	596 275	CSN 021492.25	-	-	-	2	2		2	2
75	Podložka 8,4 Rondelle	U-Scheibe Washer	070 812	CSN 021702.15	-	-	-	2	2		2	2
81	Krytí Couvercle	Deckel Cover	E2963		-	-	-	i	i		i	i
92	Sroub M6x16 Boulon	Schraube Screw	067 242	CSN 021103.55	-	-	-	2	2		2	2
93	Podložka 6,4 Rondelle	U-Scheibe Washer	070 805	CSN 021702.15	-	-	-	4	4		4	4
94	Podložka 6 Rondelle	U-Scheibe Washer	276 700	CSN 021740.05	-	-	-	2	2		2	2
95	Matice M6 Écrou	Mutter Nut	069 162	CSN 021401.25	-	-	-	2	2		2	2
96	Palivová nádrž Réservoir	Behälter Tank	E2960		-	-	-	1	1		1	1
97	Manžeta 4-E2962 Collar	Manschette Collar	022 290		-	-	-	1	1		1	1
98	Palivoměr KELCH 9.75*106945 Compteur	Kraftstoffm. Fuel gauge	022 612		-	-	-	1	1		1	1

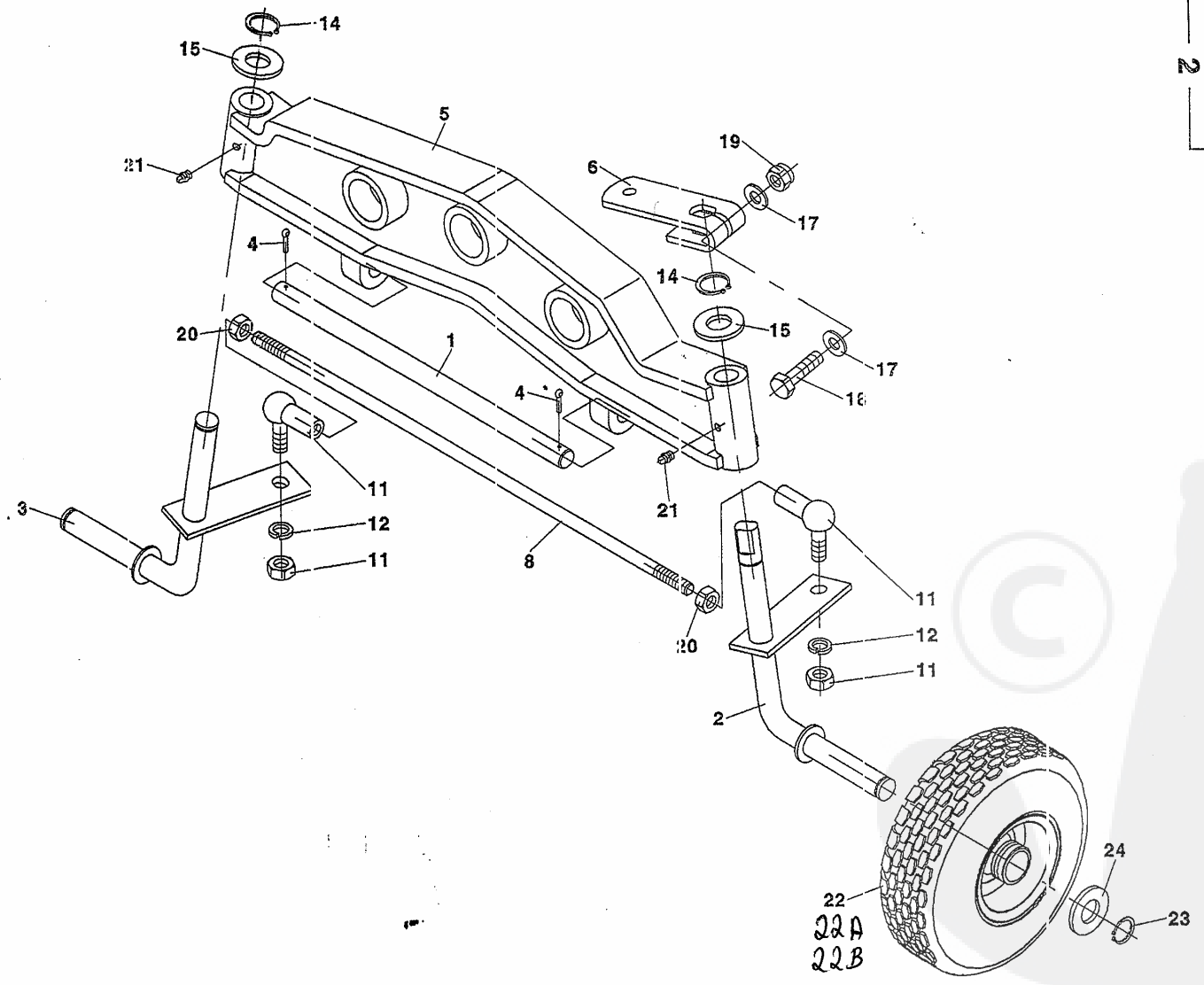
MT8-110,28H1
MT8-110,29H1
MT8-112,29H1
MT8-112,49H1



1 Žací stroj		Rasentraktor			MT8							
E Toudeuse		Lawn tractor			110				112			
1	2	3	4	22	25	26	28	29	29	49		
				M3	M3	M3	H1	H1	H1	H1		
99	Hadice L=1700 Flexible verifier	Schlauch Hose	Y0237	-	-	-	1	1		1	-	
99	Hadice L=1450 Flexible verifier	Schlauch Hose	Y0233	-	-	-	-	-		-	1	
100	Hadicová spona VM 5008-200 Agrafe	Schelle Clip	025 632	-	-	-	2	2		2	2	
101	Kryt nádrže Couvercle	Deckel Cover	E2968	-	-	-	1	1		1	1	
102	Šroub M6x12 Boulon	Schraube Screw	094 553	CSN 021103.55	-	-	-	2	2		2	2
103	Podložka 6.4 Rondelle	U-Scheibe Washer	070 805	CSN 021702.15	-	-	-	2	2		2	2
104	Podložka 6 Rondelle	U-Scheibe Washer	276 700	CSN 021740.05	-	-	-	2	2		2	2
105	Maticice M6 Écrou	Mutter Nut	069 162	CSN 021401.25	-	-	-	2	2		2	2
198	Zásobník Étrier	Bunker Benker	Y0430		-	-	-	1	1		1	1
211	Patka Plaque	Fuss Foot	E1877		-	-	-	1	-		-	1
212	Čep Fusée	Bolzen Pin	D0616		-	-	-	1	-		-	1
213	Rozpěrka Cale	Spreitze Spacer	Y0203		-	-	-	1	-		-	1
214	Pěrová závlačka 4-02656 Goupille	Splint Splint pin	081 852		-	-	-	1	-		-	1
215	Šroub M8x20 Boulon	Schraube Screw	067 291	CSN 021103.55	-	-	-	1	-		-	1
216	Šroub M8x40 Boulon	Schraube Screw	066 646	CSN 021103.55	-	-	-	1	-		-	1
217	Podložka 8.4 Rondelle	U-Scheibe Washer	070 812	CSN 021702.15	-	-	-	3	-		-	3
218	Maticice M8 Écrou	Mutter Nut	596 142	CSN 021492.25	-	-	-	2	-		-	2
221	Zvedání zásobníku el. - mechan. Dispositif de levage	Hebewinde Lifting of benker	E3528		-	-	-	1	1		1	1

MT8-110.22M1
MT8-110.25M1
MT8-110.26M1
MT8-110.28H1
MT8-110.29H1
MT8-112.29H1
MT8-112.49H1

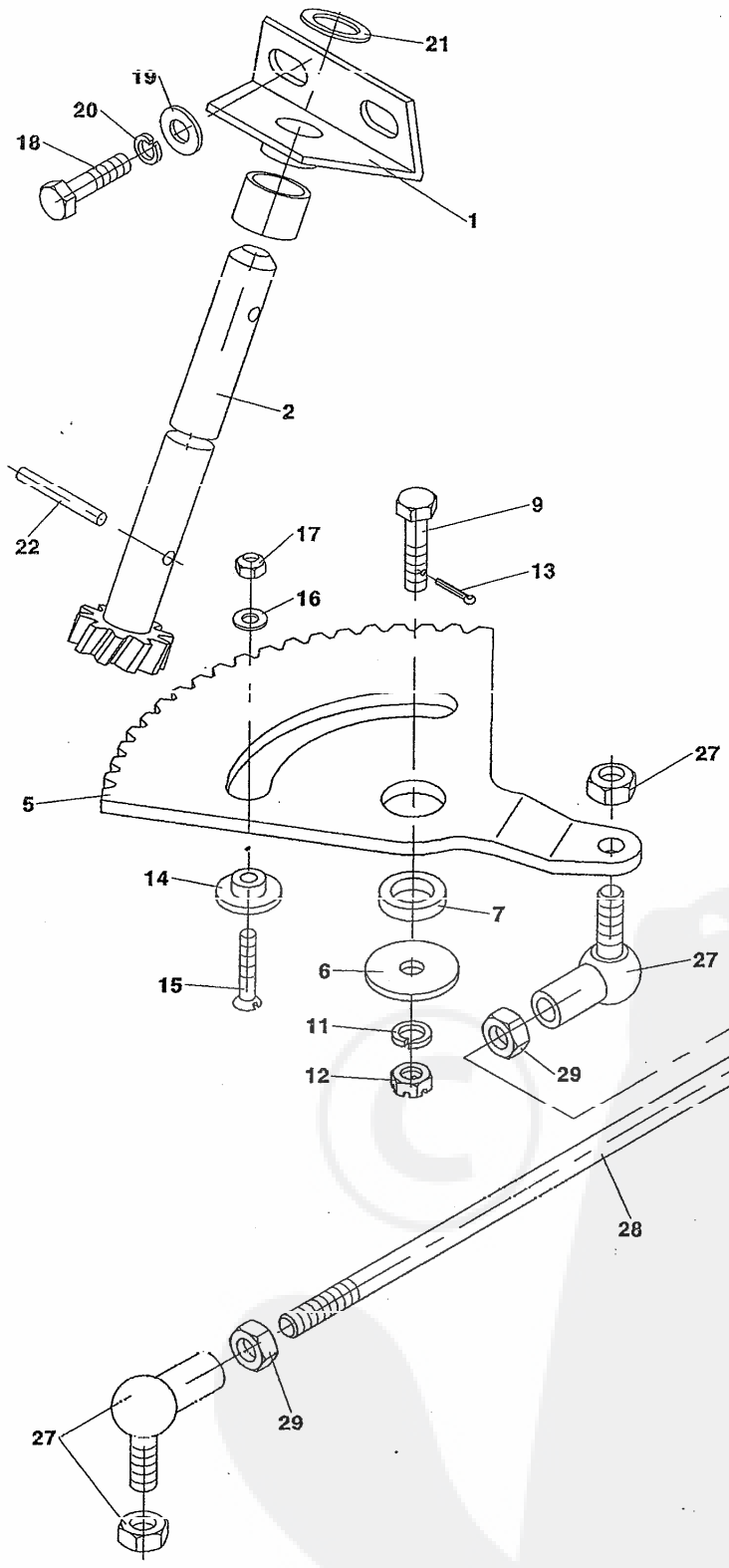
2



2 Přední náprava		Vorderachse		MT8							
Essieu avant		Front axle		110				112			
1	2	3	4	22	25	26	28	29	29	49	
				MI	MI	MI	MI	MI	MI	MI	
-	Přední náprava Essieu avant	Vorderachse Front axle	E2920	1	1	1	1	1		1	1
1	Čep Fusée	Bolzen Pin	E0348	1	1	1	1	1		1	1
2	Čep levý Fusée gauche	Bolzen Pin	E2921	1	1	1	1	1		1	1
3	Čep pravý Fusée droit	Bolzen Pin	E0339	1	1	1	1	1		1	1
4	Pojistka 4-03526 Fusible	Sicherung Fuse	081 614	2	2	2	2	2		2	2
5	Nápravnice Essieu	Achse Axle	E0343	1	1	1	1	1		1	1
6	Patka Plague	Fuss Foot	D0905	1	1	1	1	1		1	1
8	Spojovací táhlo Transmission	Zugstange Drawing rod	E0346	1	1	1	1	1		1	1
11	Kulový čep 636610 Joint	Bolzen Pin	006 572	2	2	2	2	2		2	2
12	Rondelka 10 Rondelle	Unterlage Washer	071 541	CSN 021740.05	2	2	2	2		2	2
14	Kroužek 15 Bague	Ring Ring	007 252	CSN 022929.05	2	2	2	2		2	2
15	Podložka 19 Rondelle	Unterlage Washer	070 546	CSN 021702.15	4	4	4	4		4	4
17	Podložka 10.5 Rondelle	Unterlage Washer	070 504	CSN 021702.15	2	2	2	2		2	2
18	Sroub M10x60 Vis	Schraube Screw	614 941	CSN 021101.55	1	1	1	1		1	1
19	Matica M10 Écrou	Mutter Nut	596 163	CSN 021492.25	1	1	1	1		1	1
20	Matica M10 Écrou	Mutter Nut	069 183	CSN 021401.25	2	2	2	2		2	2
21	Hlavice KM 6x1 01367 Tête	Kopf Head	280 145	CSN 027421	2	2	2	2		2	2
22	Kolo 15x6,00-6 NHS TURF MATE Roue	Rad Wheel	027 685		2	2	2	2		2	2
23	Pojistný kroužek 19 Bague de blocage	Sicher. ring Circlip	016 904	CSN 022930	2	2	2	2		2	2
24	Rondelka 19 Rondelle	Unterlage Washer	070 546	CSN 021702.15	2	2	2	2		2	2
22A	BUS - BUSELURE		40931								
22B	LAGER- ROULEMENT		41387								

MT8-110.22M1
 MT8-110.25M1
 MT8-110.26M1
 MT8-110.28H1
 MT8-110.29H1
 MT8-112.23H1
 MT8-112.49H1

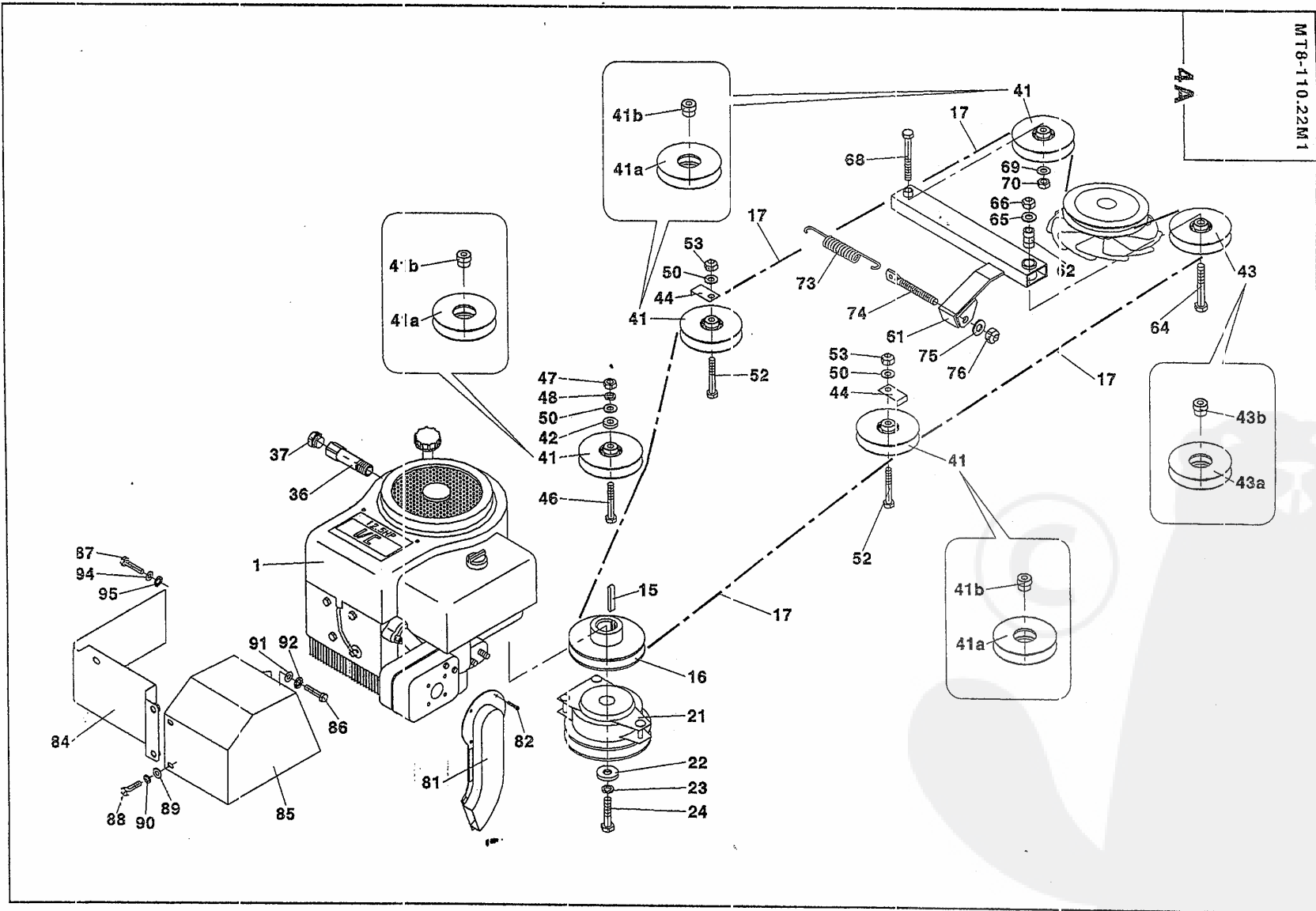
3



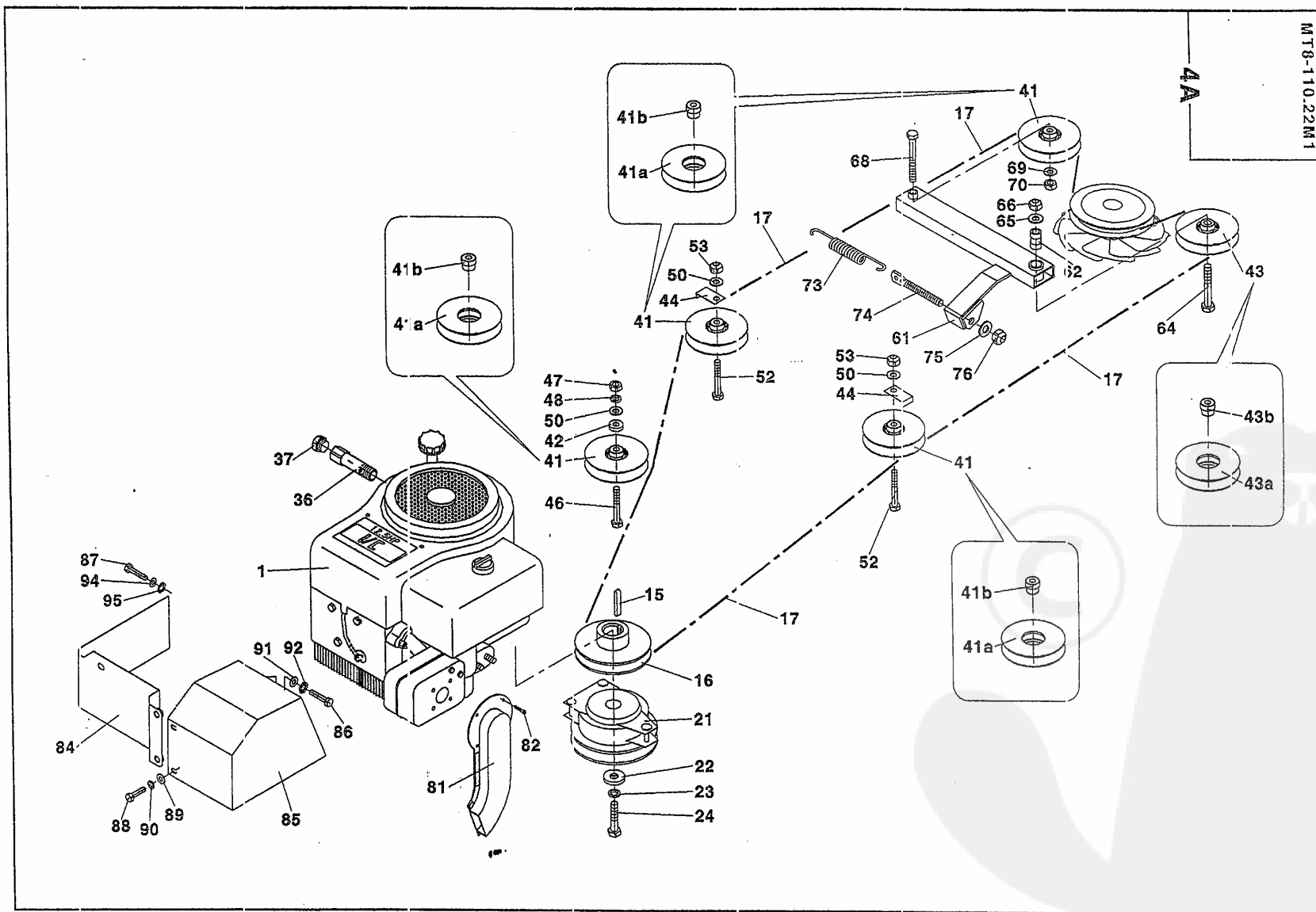
3 Řízení				Steuerung		MT8						
Direction				Steering		110					112	
1	2			3	4	22	25	26	28	29	29	49
						M1	M1	M1	H1	H1	H1	H1
-	Rízení	Direction	Steuerung	E2910		1	1	1	1	1		1
1	Držák	Support	Halter	E2914		1	1	1	1	1		1
2	Pastorek úplný	Pignon	Ritzel	E2911		1	1	1	1	1		1
3	Rozpěrka	Cale	Spreitze	E2915		1	1	1	1	1		1
5	Ozubený seament	Segment	Seament	E2908		1	1	1	1	1		1
6	Podložka	Rondelle	Unterlage	E2917		1	1	1	1	1		1
7	Ložisko	Roulement	Lager	E2916		1	1	1	1	1		1
9	Šroub	Vis	Schraube	E2904		2	2	2	2	2		2
11	Podložka 8	Rondelle	Unterlage	276 721	CSN 021740.05	1	1	1	1	1		1
12	Maticice M8	Écrou	Mutter	411 765	CSN 021412.25	1	1	1	1	1		1
13	Závlačka 2x18	Goupille	Splint	564 010	CSN 021781.05	1	1	1	1	1		1
14	Vložka	Insertion	Einlage	E2909		1	1	1	1	1		1
15	Šroub M6x30	Vis	Schraube	627 691	CSN 021151.25	1	1	1	1	1		1
16	Podložka 6.4	Rondelle	Unterlage	070 805	CSN 021702.15	1	1	1	1	1		1
17	Maticice M6	Écrou	Mutter	596 275	CSN 021492.25	1	1	1	1	1		1
18	Šroub M6x20	Vis	Schraube	067 291	CSN 021103.55	2	2	2	2	2		2
19	Podložka 9 zink	Rondelle	Unterlage	071 226	CSN 021729	2	2	2	2	2		2
20	Podložka 8	Rondelle	Unterlage	276 721	CSN 021740.05	2	2	2	2	2		2
21	Podložka 19	Rondelle	Unterlage	070 546	CSN 021702.15	1	1	1	1	1		1
22	Klík 6x32	Cheville	Stift	074 890	CSN 022156	1	1	1	1	1		1
27	Kulový čep 636610	Joint	Bolzen	006 572		2	2	2	2	2		2
28	Táhlo řízení	Tige de direction	Lenkgestaen.	E0347		1	1	1	1	1		1
29	Maticice M10	Écrou	Mutter	070 091	CSN 021401.55	2	2	2	2	2		2

MT8-110.2M1

AA

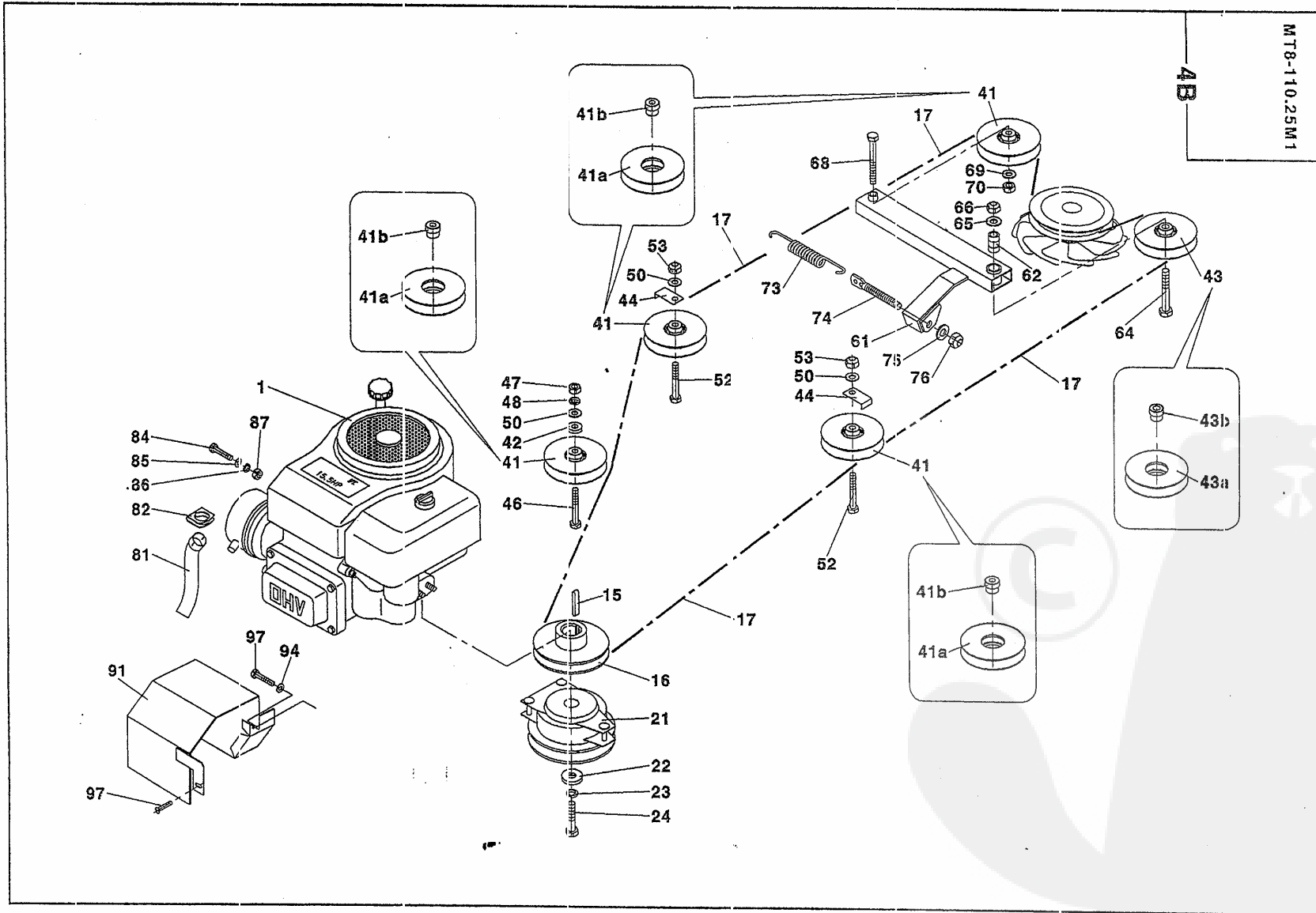


4 Náhon pojezdu				Buhne		MT8						
A Transmission				Drive		110				112		
1	2			3	4	22 M1	25 M1	26 M1	28 H1	29 H1	29 H1	49 H1
-	Náhon pojezdu	Buhne	E2980			1	-	-	-	-	-	-
	Transmission	Drive										
1	Motor Briggs 12.5 HP	Motor	022 640			1	-	-	-	-	-	-
	Moteur	Engine										
15	Pero	Feder	E2999			1	-	-	-	-	-	-
	Ressort	Feather										
16	Remenice motoru	Riemencheibe	E0710			1	-	-	-	-	-	-
	Poulie	Pulley										
17	Ramen AA12R	Riemen	022 661			1	-	-	-	-	-	-
	Courroie	Belt										
21	Spojka elmag. MA-GT-JD11 509	Kupplung	017 570			1	-	-	-	-	-	-
	Embrayage	Coupling										
22	Podložka	Unterlage	E3019			1	-	-	-	-	-	-
	Rondelle	Washer										
23	Podložka 12	Unterlage	071 555	CSN 021740.05		1	-	-	-	-	-	-
	Rondelle	Washer										
24	Šroub 7/16"x2 1/2" 4-E0713	Schraube	019 154			1	-	-	-	-	-	-
	Vis	Screw										
36	Truhka	Rohr	E3059			1	-	-	-	-	-	-
	Tube	Tube										
37	Zátka ASTP 3/8"-18z/1"	Stopfen		BRIGGS 94239		1	-	-	-	-	-	-
	Bouchon	Plug										
41	Kladka	Rolle	E3001			4	-	-	-	-	-	-
	Galet	Roller										
41a	Kladka V3560 - 3585	Rolle	024 882			1	-	-	-	-	-	-
	Galet	Roller										
41b	Vložka	Einlage	E3003			1	-	-	-	-	-	-
	Pièce d'insertion	Insert										
42	Dietačňák truhky	Rohr	E0712			2	-	-	-	-	-	-
	Tube	Tube										
43	Kladka	Rolle	E3002			1	-	-	-	-	-	-
	Galet	Roller										
43a	Kladka V3560 - 3585	Rolle	024 882			1	-	-	-	-	-	-
	Galet	Roller										
43b	Vložka	Einlage	E3004			1	-	-	-	-	-	-
	Pièce d'insertion	Insert										
44	Opěrka	Stuetze	E2985			2	-	-	-	-	-	-
	Boite	Support										
46	Šroub M8x50	Schraube	066 660	CSN 021101.55		1	-	-	-	-	-	-
	Vis	Screw										
47	Maticice M8	Mutter	070 084	CSN 021401.55		1	-	-	-	-	-	-
	Écrou	Nut										
48	Podložka 8	Unterlage	276 721	CSN 021740.05		1	-	-	-	-	-	-
	Rondelle	Washer										
50	Podložka 9 zink	Unterlage	071 226	CSN 021729		5	-	-	-	-	-	-
	Rondelle	Washer										
52	Šroub M8x40	Schraube	066 646	CSN 021101.55		2	-	-	-	-	-	-
	Vis	Screw										
53	Maticice M8	Mutter	596 142	CSN 021492.25		3	-	-	-	-	-	-
	Écrou	Nut										
61	Rameno	Arm	E2992			1	-	-	-	-	-	-
	Bras	Arm										
62	Rozpěrka	Spreitze	E2998			1	-	-	-	-	-	-
	Cale	Spacer										
64	Šroub M10x70	Schraube	688 165	CSN 021101.55		1	-	-	-	-	-	-
	Vis	Screw										
65	Podložka 10.5	Unterlage	070 504	CSN 021702.15		4	-	-	-	-	-	-
	Rondelle	Washer										
66	Maticice M10	Mutter	596 163	CSN 021492.25		1	-	-	-	-	-	-
	Écrou	Nut										
68	Šroub M8x65	Schraube	017 626	CSN 021101.55		1	-	-	-	-	-	-
	Vis	Screw										
69	Podložka 9 zink	Unterlage	071 226	CSN 021729		1	-	-	-	-	-	-
	Rondelle	Washer										
70	Maticice M8	Mutter	596 142	CSN 021492.25		1	-	-	-	-	-	-
	Écrou	Nut										
73	Pružina 4-11352 zink	Feder	099 276			1	-	-	-	-	-	-
	Ressort	Spring										
74	Táhle	Zugstange	E2989			1	-	-	-	-	-	-
	Tige	Draw. rod										
75	Podložka 10.5	Unterlage	070 504	CSN 021702.15		2	-	-	-	-	-	-
	Rondelle	Washer										
76	Maticice M10	Mutter	596 163	CSN 021492.25		1	-	-	-	-	-	-
	Écrou	Nut										



MT8-110.22M1

4A



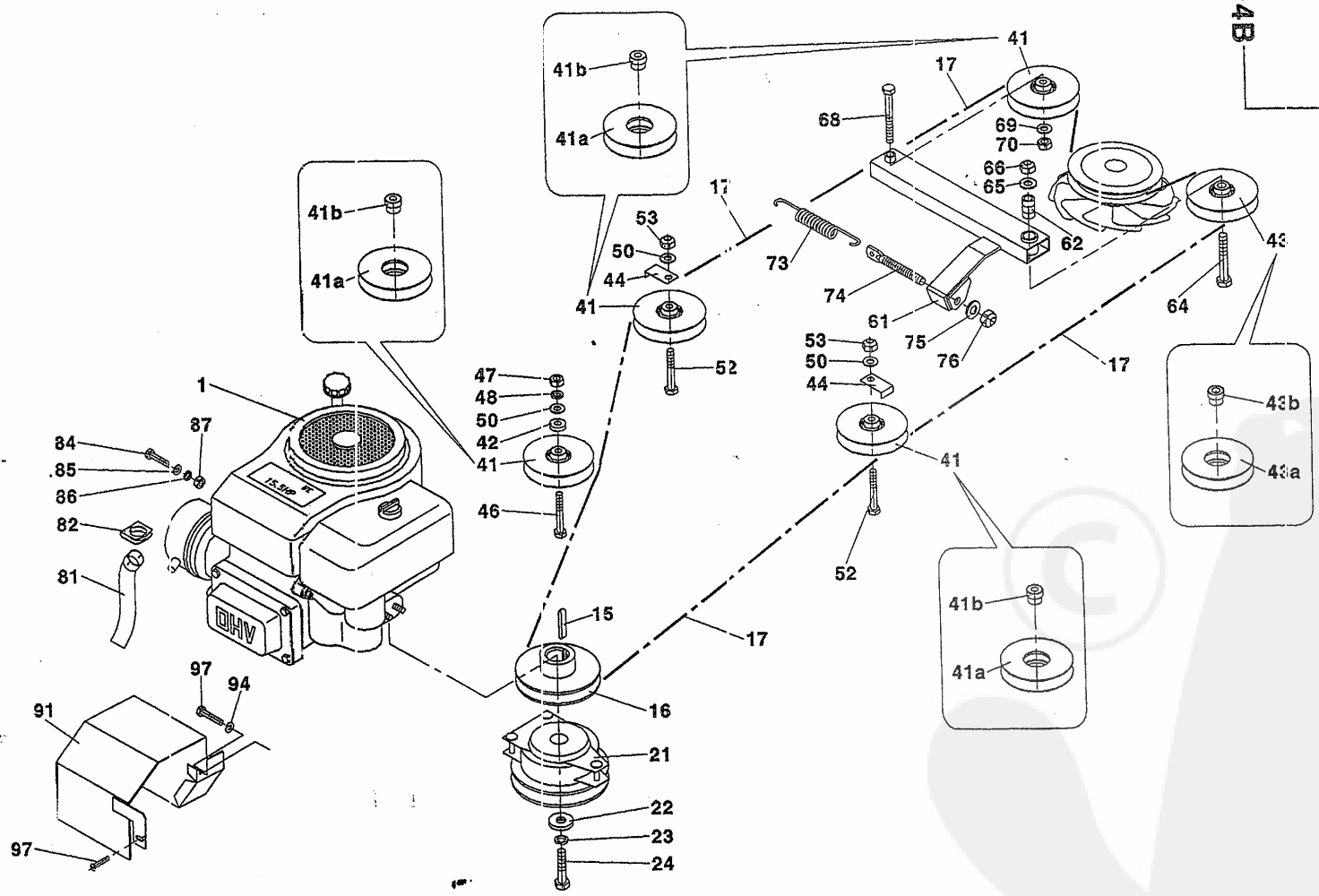
MT8-110.25M1

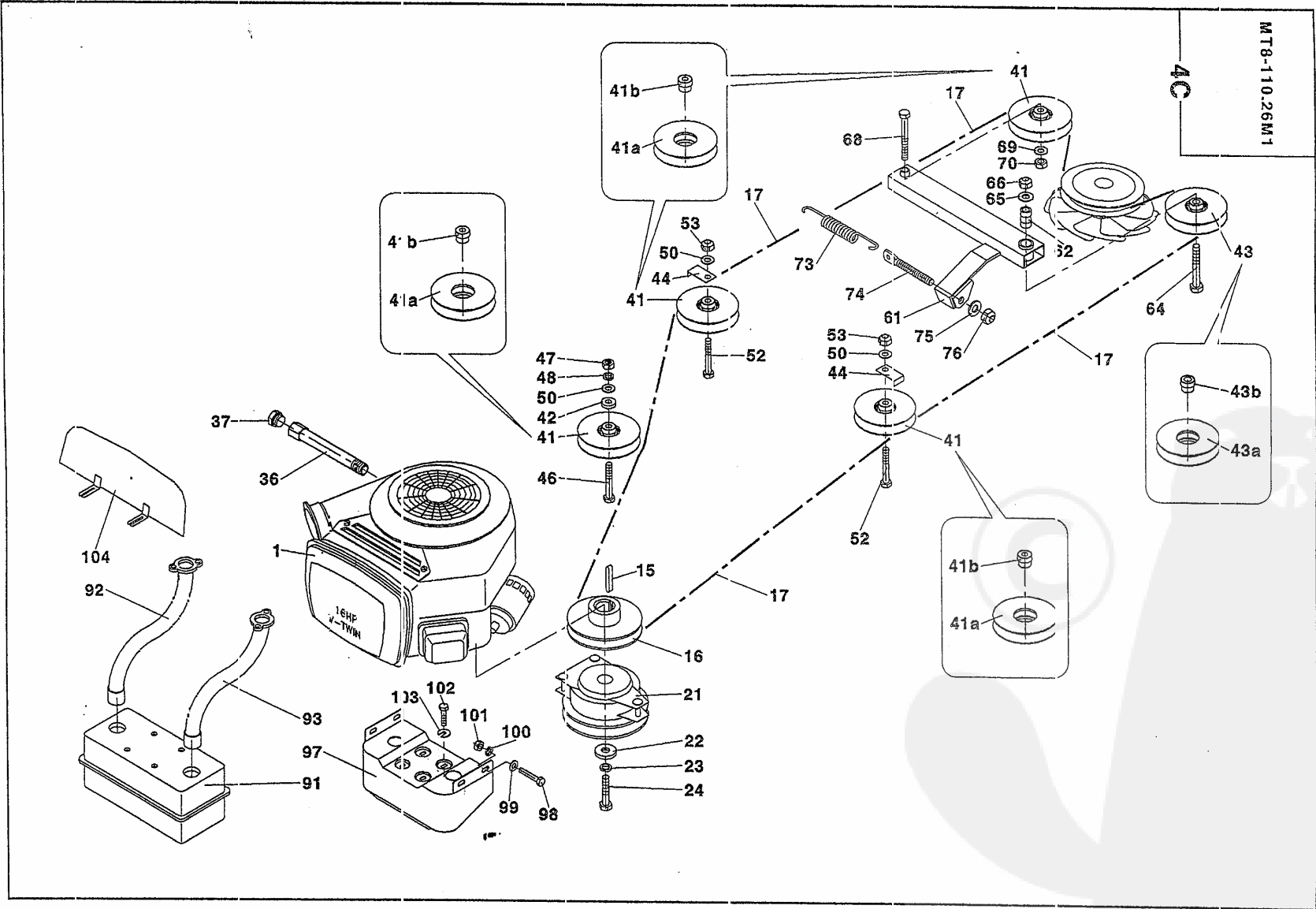
4B

4 Náhon pojezdu				Buhne		MT8					
B Transmission				Drive		110					112
1	2	3	4	22	25	26	28	29	29	49	
				MI	MI	MI	MI	MI	MI	MI	
-	Náhon pojezdu Transmission	Buhne Drive	E2981	-	1	-	-	-	-	-	
1	Motor Briggs 15.5 HP Moteur	Motor Engine	022 920	-	1	-	-	-	-	-	
15	Pero Ressort	Feder Feather	E2999	-	1	-	-	-	-	-	
16	Remenice motoru Poulie	Riemencheibe Pulley	E0710	-	1	-	-	-	-	-	
17	Remen AA128 Courroie	Riemen Belt	022 661	-	1	-	-	-	-	-	
21	Spojka elmag. MA-GT-JD11 509 Embrayage	Kupplung Coupling	017 570	-	1	-	-	-	-	-	
22	Podložka Rondelle	Unterlage Washer	E3019	-	1	-	-	-	-	-	
23	Podložka 12 Rondelle	Unterlage Washer	071 555	CSN 021740.05	-	1	-	-	-	-	
24	Sroub 7/16"x2 1/2" 4-E0713 Vis	Schraube Screw	019 154	-	1	-	-	-	-	-	
41	Kladka Galet	Rolle Roller	E3001	-	4	-	-	-	-	-	
41a	Kladka V3560 - 3585 Galet	Rolle Roller	024 882	-	1	-	-	-	-	-	
41b	Vložka Pièce d'insertion	Einlage Insert	E3003	-	1	-	-	-	-	-	
42	Distanční trubka Tube	Rohr Tube	E0712	-	2	-	-	-	-	-	
43	Kladka Galet	Rolle Roller	E3002	-	1	-	-	-	-	-	
43a	Kladka V3560 - 3585 Galet	Rolle Roller	024 882	-	1	-	-	-	-	-	
43b	Vložka Pièce d'insertion	Einlage Insert	E3004	-	1	-	-	-	-	-	
44	Opěrka Boîte	Stuetze Support	E2985	-	2	-	-	-	-	-	
46	Sroub M8x50 Vis	Schraube Screw	066 660	CSN 021101.55	-	1	-	-	-	-	
47	Maticice M8 Écrou	Mutter Nut	070 084	CSN 021401.55	-	1	-	-	-	-	
48	Podložka 8 Rondelle	Unterlage Washer	276 721	CSN 021740.05	-	1	-	-	-	-	
50	Podložka 9 zink Rondelle	Unterlage Washer	071 226	CSN 021729	-	5	-	-	-	-	
52	Sroub M8x40 Vis	Schraube Screw	066 646	CSN 021101.55	-	2	-	-	-	-	
53	Maticice M8 Écrou	Mutter Nut	596 142	CSN 021492.25	-	3	-	-	-	-	
61	Rameno Bras	Arm Arm	E2992	-	1	-	-	-	-	-	
62	Rozběrka Cale	Spreitze Spacer	E2998	-	1	-	-	-	-	-	
64	Sroub M10x70 Vis	Schraube Screw	688 165	CSN 021101.55	-	1	-	-	-	-	
65	Podložka 10.5 Rondelle	Unterlage Washer	070 504	CSN 021702.15	-	2	-	-	-	-	
66	Maticice M10 Écrou	Mutter Nut	596 163	CSN 021492.25	-	1	-	-	-	-	
68	Sroub M8x65 Vis	Schraube Screw	017 626	CSN 021101.55	-	1	-	-	-	-	
69	Podložka 9 zink Rondelle	Unterlage Washer	071 226	CSN 021729	-	1	-	-	-	-	
70	Maticice M8 Écrou	Mutter Nut	596 142	CSN 021492.25	-	1	-	-	-	-	
73	Pružina 4-11352 zink Ressort	Feder Spring	099 276	-	1	-	-	-	-	-	
74	Táhlo Tige	Zugstange Draw. rod	E2989	-	1	-	-	-	-	-	
75	Podložka 10.5 Rondelle	Unterlage Washer	070 504	CSN 021702.15	-	2	-	-	-	-	
76	Maticice M10 Écrou	Mutter Nut	596 163	CSN 021492.25	-	1	-	-	-	-	
81	Trubka Tube	Rohr Tube	D3426	-	1	-	-	-	-	-	
82	Upínka Anneau	Ring Ring	D3427	-	4	-	-	-	-	-	

MT8-110.25M1

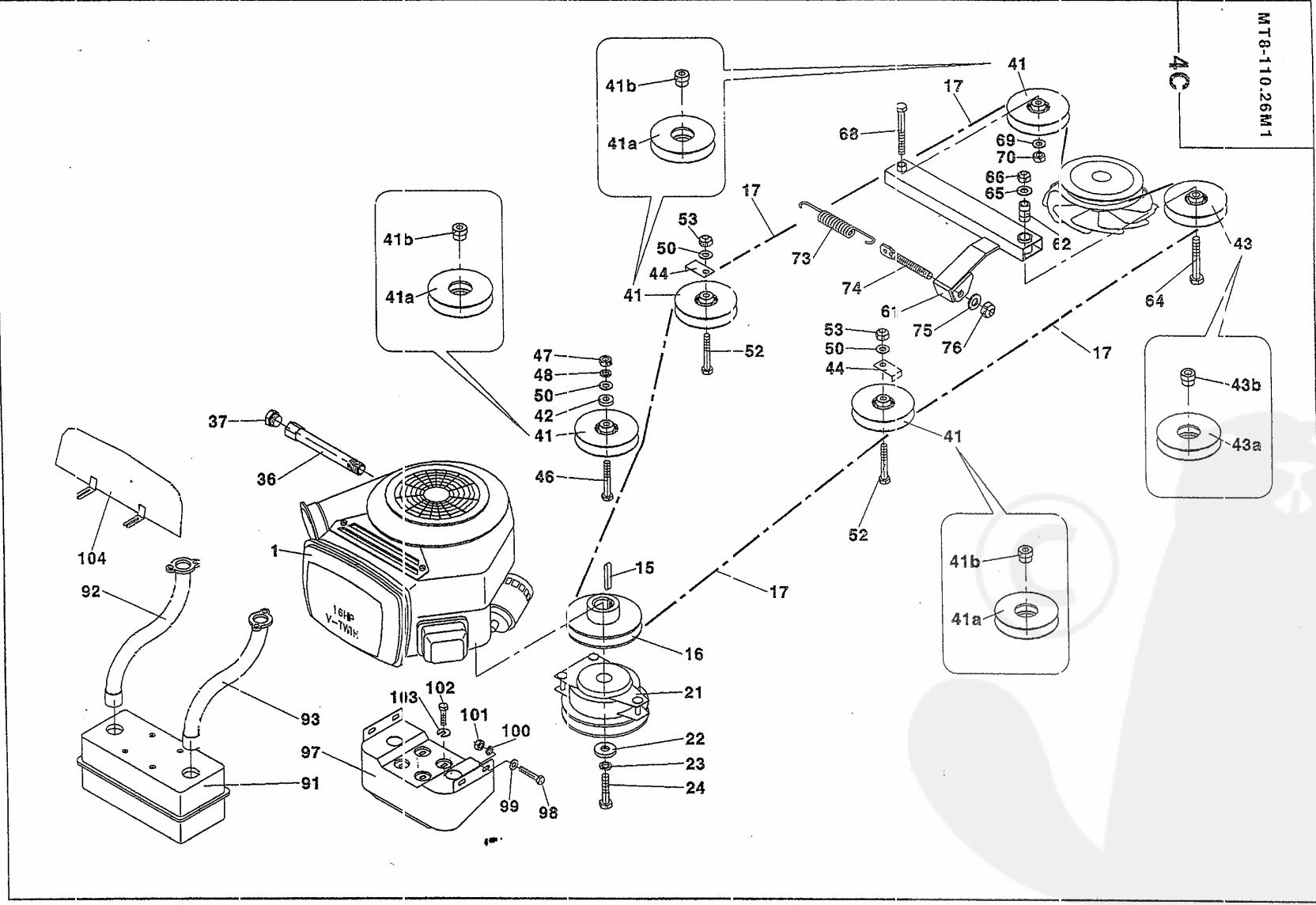
4B



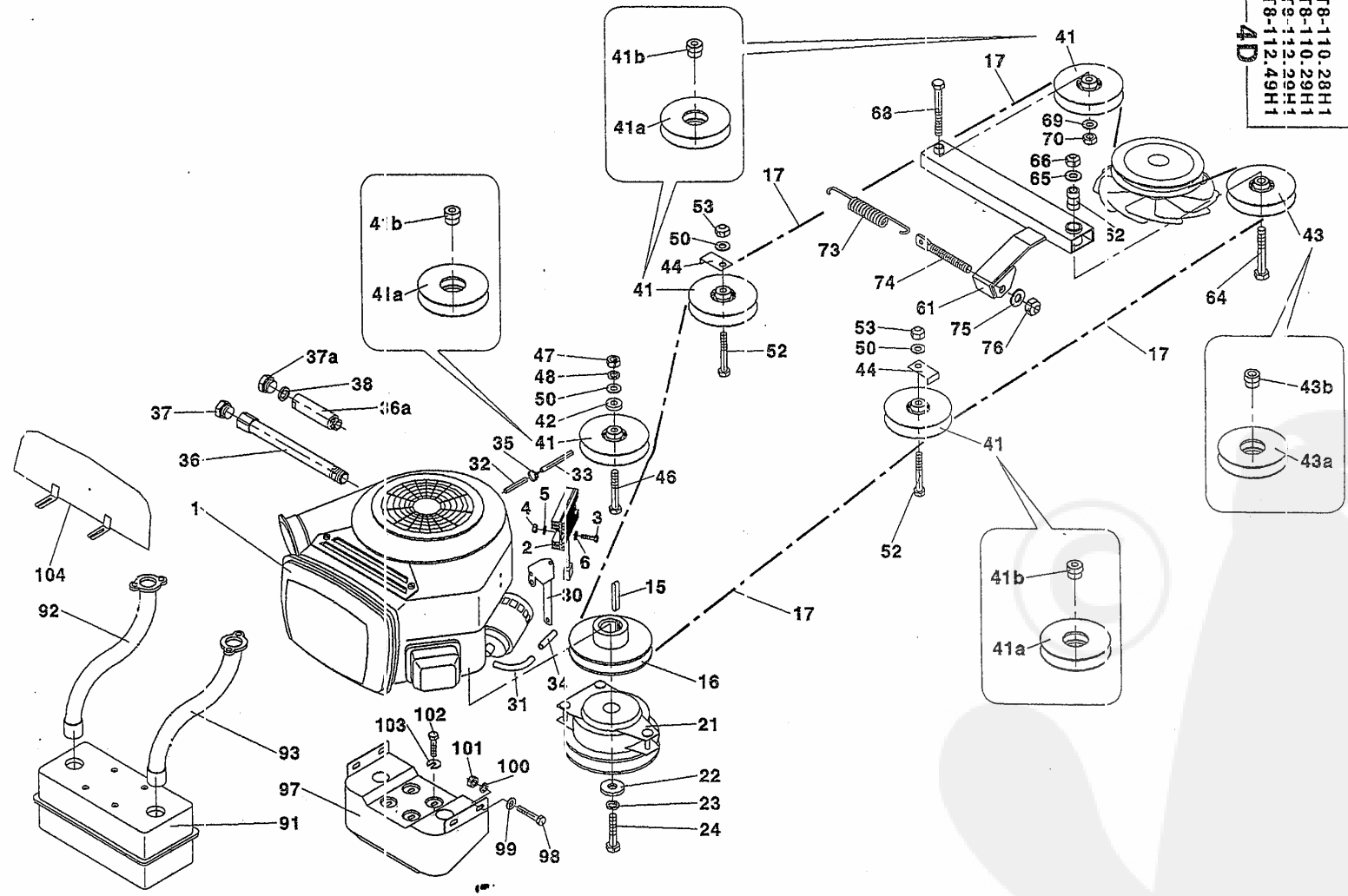


4		Náhon pojezdu		Buhne		MT8							
C		Transmission		Drive		110				112			
1	2			3	4	.22 M1	.25 M1	.26 M1	.28 H1	.29 H1	.29 H1	.49 H1	
-	Náhon pojezdu Transmission	Buhne Drive	E2983			-	-	1	-	-	-	-	
1	Motor Briggs 16 HP Moteur	Motor Engine	023 061			-	-	1	-	-	-	-	
15	Pero Ressort	Feder Feather	E3000			-	-	1	-	-	-	-	
16	Remenice motoru Poulie	Riemencheibe Pulley	E0710			-	-	1	-	-	-	-	
17	Pásmo AA120 Courroie	Pásmo Belt	022 001			-	-	1	-	-	-	-	
21	Spojka elmag. MA-GT-JD11 509 Embrayage	Kupplung Coupling	017 570			-	-	1	-	-	-	-	
22	Podložka Rondelle	Unterlage Washer	E3019			-	-	1	-	-	-	-	
23	Podložka 12 Rondelle	Unterlage Washer	071 555	CSN 021740.05		-	-	1	-	-	-	-	
24	Sroub 7/16"x2 1/2" 4-E0713 Vis	Schraube Screw	019 154			-	-	1	-	-	-	-	
36	Trubka Tube	Höhr Tube	D3637			-	-	1	-	-	-	-	
37	Zátka ASTP 3/8" - 18z/1" Bouchon	Stopfen Plug		BRIGGS 94239		-	-	1	-	-	-	-	
41	Kladka Galet	Rolle Roller	E3001			-	-	4	-	-	-	-	
41a	Kladka V3560 - 3585 Galet	Rolle Roller	024 882			-	-	1	-	-	-	-	
41b	Vložka Pièce d'insertion	Einlage Insert	E3003			-	-	1	-	-	-	-	
42	Distanciční trubka Tube	Höhr Tube	E0712			-	-	2	-	-	-	-	
43	Kladka Galet	Rolle Roller	E3002			-	-	1	-	-	-	-	
43a	Kladka V3560 - 3585 Galet	Rolle Roller	024 882			-	-	1	-	-	-	-	
43b	Vložka Pièce d'insertion	Einlage Insert	E3004			-	-	1	-	-	-	-	
44	Opěrka Boîte	Stuetze Support	E2985			-	-	2	-	-	-	-	
46	Sroub M8x30 Vis	Schraube Screw	066 660	CSN 021101.55		-	-	1	-	-	-	-	
47	Maticice M8 Écrou	Mutter Nut	070 084	CSN 021401.55		-	-	1	-	-	-	-	
48	Podložka 8 Rondelle	Unterlage Washer	276 721	CSN 021740.05		-	-	1	-	-	-	-	
50	Podložka 9 zink Rondelle	Unterlage Washer	071 226	CSN 021729		-	-	5	-	-	-	-	
52	Sroub M8x40 Vis	Schraube Screw	066 646	CSN 021101.55		-	-	2	-	-	-	-	
53	Maticice M8 Écrou	Mutter Nut	596 142	CSN 021492.25		-	-	3	-	-	-	-	
61	Rameno Dras	Arm Arm	E2992			-	-	1	-	-	-	-	
62	Rozpěrka Cale	Spreizze Spacer	E2998			-	-	1	-	-	-	-	
64	Sroub M10x70 Vis	Schraube Screw	688 165	CSN 021101.55		-	-	1	-	-	-	-	
65	Podložka 10.5 Rondelle	Unterlage Washer	070 504	CSN 021702.15		-	-	4	-	-	-	-	
66	Maticice M10 Écrou	Mutter Nut	596 163	CSN 021492.25		-	-	1	-	-	-	-	
68	Sroub M8x65 Vis	Schraube Screw	017 626	CSN 021101.55		-	-	1	-	-	-	-	
69	Podložka 9 zink Rondelle	Unterlage Washer	071 226	CSN 021729		-	-	1	-	-	-	-	
70	Maticice M8 Écrou	Mutter Nut	596 142	CSN 021492.25		-	-	1	-	-	-	-	
73	Pružina 4-11352 zink Ressort	Feder Spring	099 276			-	-	1	-	-	-	-	
74	Řahlo Tige	Zugstange Draw. rod	E2989			-	-	1	-	-	-	-	
75	Podložka 10.5 Rondelle	Unterlage Washer	070 504	CSN 021702.15		-	-	2	-	-	-	-	
76	Maticice M10 Écrou	Mutter Nut	596 163	CSN 021492.25		-	-	1	-	-	-	-	

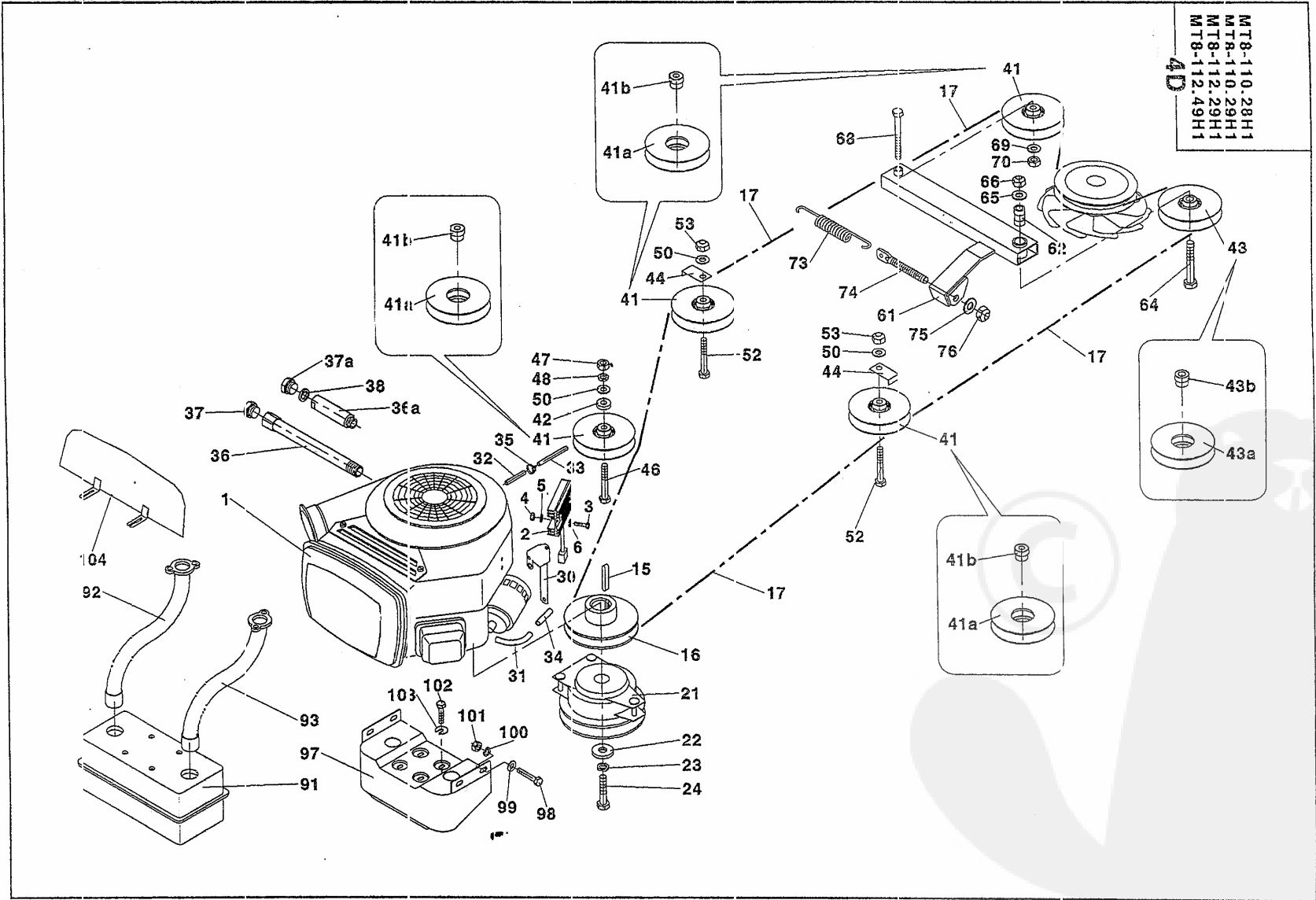
MT8-110.26M1



MT8-110.28H1
MT8-110.29H1
MT9-112.29H1
MT8-112.49H1
4D



4 Náhon pojezdu		Buhne	MT8							
D Transmission		Drive	110					112		
1	2	3	4	22 M1	23 M1	24 M1	26 H1	25 H1	29 H1	30 H1
-	Náhon pojezdu Transmission	Buhne Drive	E2984	-	-	-	1	-	-	-
-	Náhon pojezdu Transmission	Buhne Drive	E2982	-	-	-	-	1	-	1
-	Náhon pojezdu Transmission	Buhne Drive	E3652	-	-	-	-	-	-	1
1	Motor Briggs 20 HP Moteur	Motor Engine	023 082	-	-	-	-	1	-	1
1a	Motor Briggs 10 HP Moteur	Motor Engine	027 363	-	-	-	1	-	-	-
1b	Motor Honda 20 HP Moteur	Motor Engine	026 823	-	-	-	-	-	-	1
2	Svazek motoru Honda Faisceau de moteur	Buendel Bundle	E3651	-	-	-	-	-	-	1
3	Sroub M6x45 Vis	Schraube Screw	293 973	CSN 021101.15	-	-	-	-	-	2
4	Matice M6 Écrou	Mutter Nut	069 162	CSN 021401.25	-	-	-	-	-	2
5	Podložka 6 Rondelle	Unterlage Washer	276 700	CSN 021740.05	-	-	-	-	-	2
6	Podložka 6.4 Rondelle	Unterlage Washer	071 002	CSN 021726.05	-	-	-	-	-	2
15	Pero Ressort	Feder Feather	E3000	-	-	-	1	1	-	1
16	Remenice motoru Poulie	Riemencheibe Pulley	E0710	-	-	-	1	1	-	1
17	Remen AA128 Courroie	Riemen Belt	022 661	-	-	-	1	1	-	1
21	Spojka elmag. MA-G1-JD 11 509 Embrayage	Kupplung Coupling	017 570	-	-	-	1	1	-	1
22	Podložka Rondelle	Unterlage Washer	E3019	-	-	-	1	1	-	1
23	Podložka 12 Rondelle	Unterlage Washer	071 555	CSN 021740.05	-	-	-	1	1	1
24	Sroub 7/16"x2 1/2" 4-E0713 Vis	Schraube Screw	019 154	-	-	-	1	1	-	1
30	Držák Support de siège	Holder Halter	E3654	-	-	-	-	-	-	1
31	Koleno Main courante	Bogen Bend	E3653	-	-	-	-	-	-	1
32	Trubka Tube	Rohr Tube	D3310	-	-	-	-	-	-	1
33	Hadice L=80 Flexible verifíer	Schlauch Hose	Y0432	-	-	-	-	-	-	1
34	Hadice L=40 Flexible verifíer	Schlauch Hose	Y0433	-	-	-	-	-	-	1
35	Hadicová spona VM5008-200 Agrafe	Schelle Clip	025 632	-	-	-	-	-	-	4
36	Trubka Tube	Rohr Tube	D3627	-	-	-	1	1	-	1
36a	Trubka Tube	Rohr Tube	E3648	-	-	-	-	-	-	1
37	Zátka ASTP 3/8"-18z/1" Bouchon	Stopfen Plug		BRIGGS 94239	-	-	-	1	1	1
37a	Zátka M20x1.5 Bouchon	Stopfen Plug		HONDA 92800-20000	-	-	-	-	-	1
38	Těsnící kroužek 20x26x1.5 Bague	Ring Ring	088 173	-	-	-	-	-	-	1
41	Kladka Galet	Holle Roller	E3001	-	-	-	4	4	-	4
41a	Kladka v 3560 - 3585 Galet	Rolle Roller	024 882	-	-	-	1	1	-	1
41b	Vložka Pièce d'insertion	Einlage Insert	E3003	-	-	-	1	1	-	1
42	Distanční trubka Tube	Rohr Tube	E0112	-	-	-	2	2	-	2
43	Kladka Galet	Rolle Roller	E3002	-	-	-	1	1	-	1
43a	Kladka v 3560 - 3585 Galet	Holle Roller	024 882	-	-	-	1	1	-	1
43b	Vložka Pièce d'insertion	Einlage Insert	E3004	-	-	-	1	1	-	1
44	Opěrka Boite	Stuetze Support	E2985	-	-	-	2	2	-	2

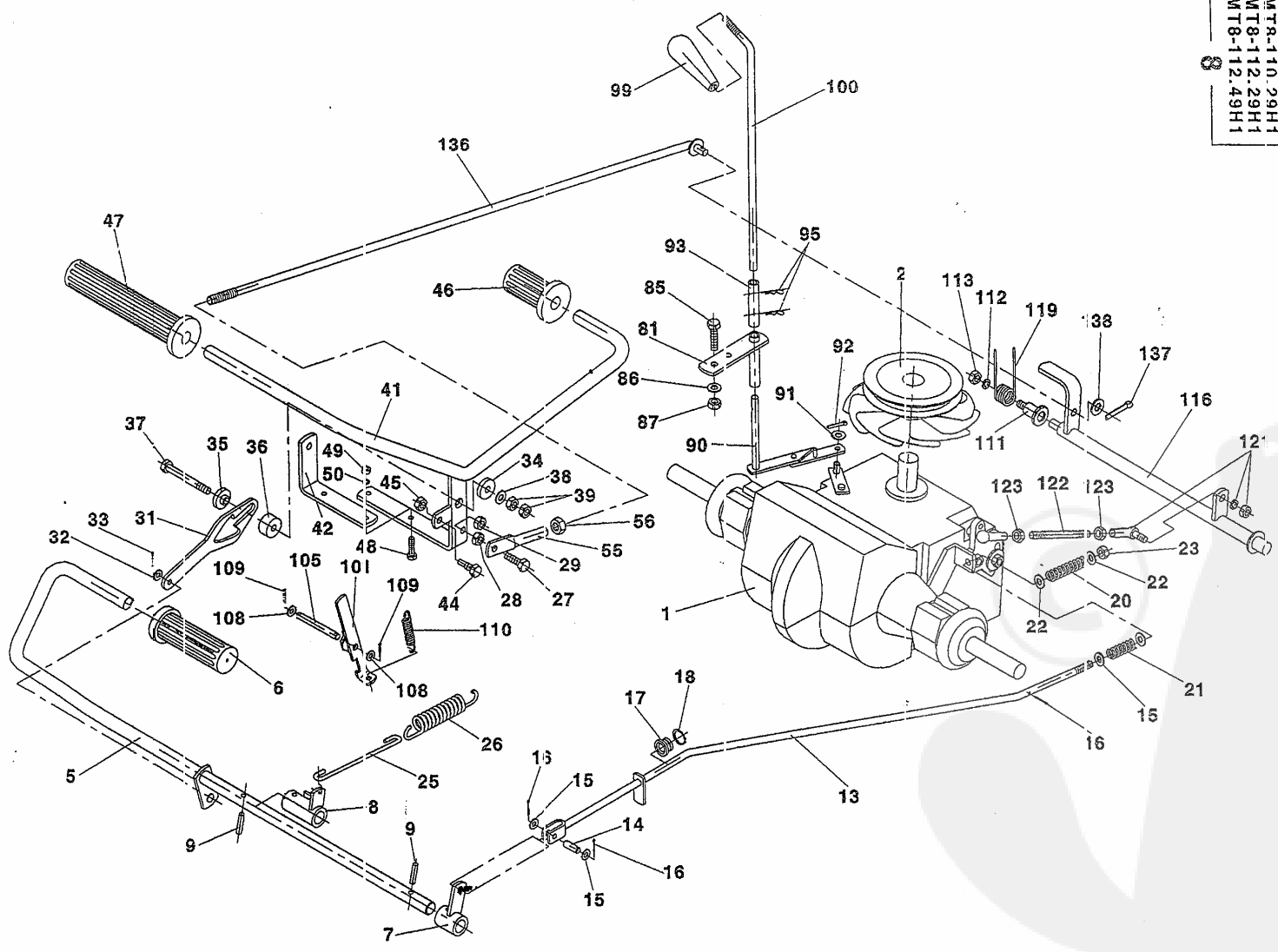


MT8-110.28H1
MT8-110.29H1
MT8-112.29H1
MT8-112.49H1

4D

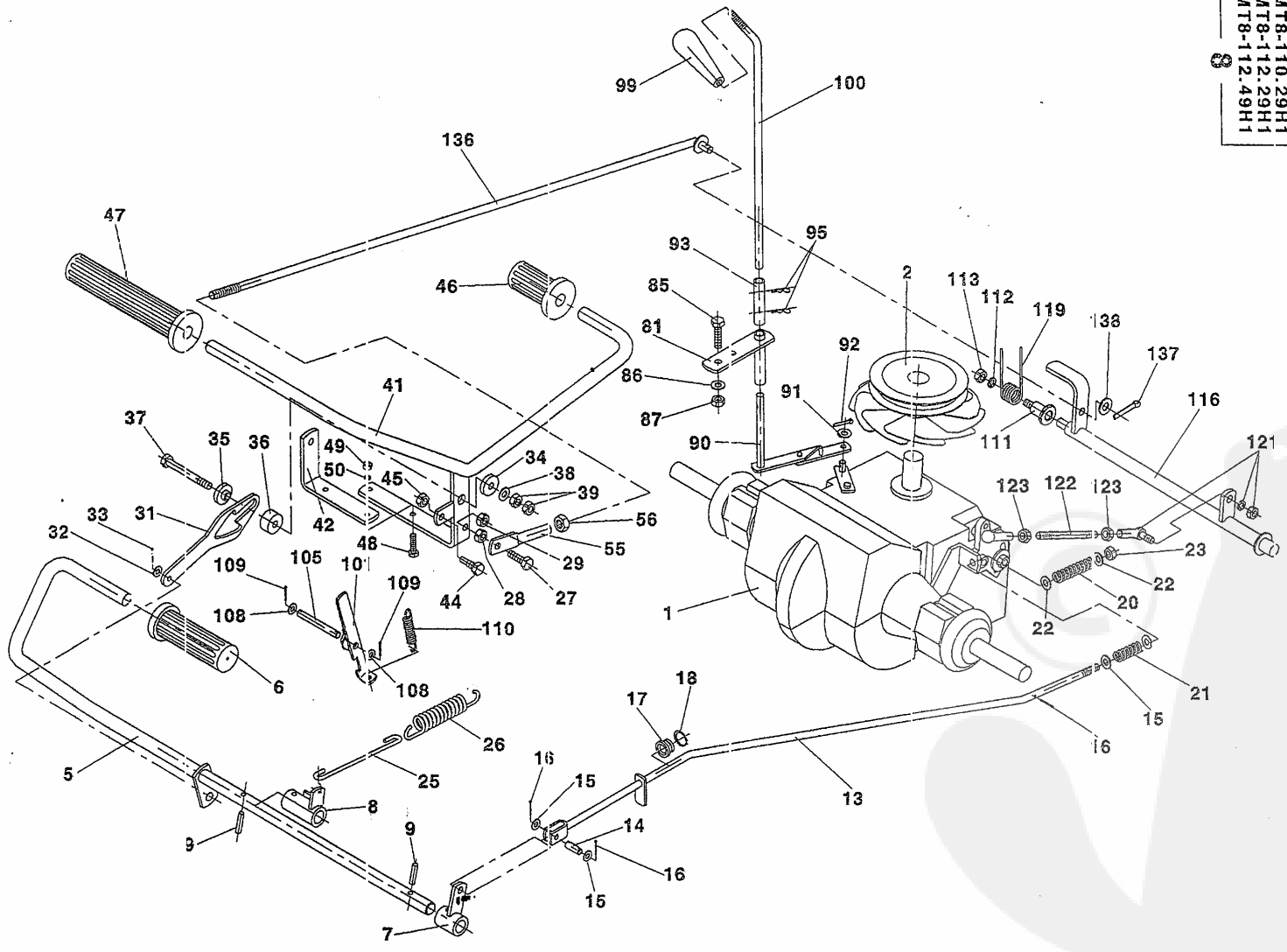
4 Náhon pojezdu		Buhne		MT8 :							
D Transmission		Drive		110				112			
1	2	3	4	.22 M1	.25 M1	.26 M1	.28 H1	.29 H1	.29 H1	.49 H1	
46	Sroub M8x50 Vis	Schraube Screw	066 660	CSN 021101.55	-	-	-	1	1	1	1
47	Maticice M8 Écrou	Mutter Nut	070 084	CSN 021401.55	-	-	-	1	1	1	1
48	Podložka 8 Rondelle	Unterlage Washer	276 721	CSN 021740.05	-	-	-	1	1	1	1
50	Podložka 9 zink Rondelle	Unterlage Washer	071 226	CSN 021729	-	-	-	5	5	5	5
52	Sroub M8x40 Vis	Schraube Screw	066 646	CSN 021101.55	-	-	-	2	2	2	2
53	Maticice M8 Écrou	Mutter Nut	596 142	CSN 021492.25	-	-	-	3	3	3	3
61	Rameno Bras	Arm Arm	E2992		-	-	-	1	1	1	1
62	Rozpěrka Cale	Spreitze Spacer	E2998		-	-	-	1	1	1	1
64	Sroub M10x70 Vis	Schraube Screw	688 165	CSN 021101.55	-	-	-	1	1	1	1
65	Podložka 10.5 Rondelle	Unterlage Washer	070 504	CSN 021702.15	-	-	-	4	4	4	4
66	Maticice M10 Écrou	Mutter Nut	596 163	CSN 021492.25	-	-	-	1	1	1	1
68	Sroub M8x65 Vis	Schraube Screw	017 626	CSN 021101.55	-	-	-	1	1	1	1
69	Podložka 9 zink Rondelle	Unterlage Washer	071 226	CSN 021729	-	-	-	1	1	1	1
70	Maticice M8 Écrou	Mutter Nut	596 142	CSN 021492.25	-	-	-	1	1	1	1
73	Pružina 4-11352 zink Ressort	Feder Spring	099 276		-	-	-	1	1	1	1
74	Táhlo Tige	Zugstange Draw. rod	E2989		-	-	-	1	1	1	1
75	Podložka 10.5 Rondelle	Unterlage Washer	070 504	CSN 021702.15	-	-	-	2	2	2	2
76	Maticice M10 Écrou	Mutter Nut	596 163	CSN 021492.25	-	-	-	1	1	1	1
91	Tlumič výfuku Nelson 24500-A Silencieux	Auspufftop Silencer	022 962		-	-	-	1	1	1	1
92	Trubka pravá Tube	Rohr Tube	D3625		-	-	-	1	1	1	-
92	Trubka pravá Tube	Rohr Tube	E3642		-	-	-	-	-	-	1
93	Trubka levá Tube	Rohr Tube	D3626		-	-	-	1	1	1	-
93	Trubka levá Tube	Rohr Tube	E3640		-	-	-	-	-	-	1
97	Kryt tlumiče Couvercle	Deckel Cover	E3400		-	-	-	1	1	1	1
98	Sroub M8x16 Vis	Schraube Screw	067 284	CSN 021103.55	-	-	-	4	4	4	4
99	Podložka 8.4 Rondelle	Unterlage Washer	070 812	CSN 021702.15	-	-	-	4	4	4	4
100	Podložka 8 Rondelle	Unterlage Washer	276 721	CSN 021740.05	-	-	-	4	4	4	4
101	Maticice M8 Écrou	Mutter Nut	069 176	CSN 021401.25	-	-	-	4	4	4	4
102	Sroub 1/4"-20x5/8" Q 56 829 Vis	Schraube Screw	025 674	NELSON	-	-	-	4	4	4	4
103	Podložka Rondelle	Unterlage Washer	D3426		-	-	-	4	4	4	4
104	Clona Disphragme	Blende Diaphragm	D3241		-	-	-	1	1	1	-
104	Clona Disphragme	Blende Diaphragm	E3645		-	-	-	-	-	-	1

MT8-110.22M1
 MT8-110.25M1
 MT8-110.26M1
 MT8-110.28H1
 MT8-110.29H1
 MT8-112.29H1
 MT8-112.49H1



8 Zadní náprava		Rear axle		MT8							
Pont arrière		Hinterachse		110				112			
1	2	3	4	22 M1	25 M1	26 M1	28 H1	29 H1	29 H1	49 H1	
-	Zadní náprava ovládání Pont arrière	Rear axle Hinterachse	E3300	1	1	1	1	1		1	1
1	Hydro-gear IHT 329-650 Hydro-gear	Hydro-gear Hydro-gear	019 182	1	1	1	1	1		1	1
2	Ventilátor / kladka 702 403 Ventilateur / galet	Fan / rolle Windfögel / roller	026 921	1	1	1	1	1		1	1
5	Páka brzdy Lever	Lever Hebel	E0446	1	1	1	1	1		1	1
6	Pedál nožní 3-D0494 Pédale	Pedal Fusshebel	008 135	1	1	1	1	1		1	1
7	Páka brzdy Lever	Lever Hebel	E0441	1	1	1	1	1		1	1
8	Zarážka Boite	Stop Anschlag	E0447	1	1	1	1	1		1	1
9	Kolík 6x25 Cheville	Pin Stift	628 336	CSN 022156	2	2	2	2		2	2
13	Táhlo brzdy Tige	Draw. rod Zugstange	E0438	1	1	1	1	1		1	1
14	Cep Fusée	Pin Bolzen	E0437	1	1	1	1	1		1	1
15	Podložka 8.4 Rondelle	Washer U-Scheibe	070 812	CSN 021702.15	3	3	3	3		3	3
16	Závlačka 2x14 Goupille	Splint pin Splint	509 954	CSN 021781.05	3	3	3	3		3	3
17	Pouzdro Doville	Bush Hülse	E0451	1	1	1	1	1		1	1
18	Pojistný kroužek 16 Anneau de sûreté	Circlip Sicher. ring	123 300	CSN 022930	1	1	1	1		1	1
20	Pružina 2.5x15x40x10.5 zink Ressort	Spring Feder	018 880	CSN 026020.0	1	1	1	1		1	1
21	Pružina 1.25x11.25x48x13.5 zink Ressort	Spring Feder	081 474	CSN 026020.0	1	1	1	1		1	1
22	Podložka 8.4 Rondelle	Washer U-Scheibe	070 812	CSN 021702.15	3	3	3	3		3	3
23	Maticice M8 Écrou	Nut Mutter	596 142	CSN 021492.25	1	1	1	1		1	1
25	Hák Gancho	Hook Haken	E0436	1	1	1	1	1		1	1
26	Pružina 4-D0154 zink Ressort	Spring Feder	008 051	1	1	1	1	1		1	1
27	Sroub M8x30 Boulon	Screw Schraube	589 782	CSN 021101.55	1	1	1	1		1	1
28	Maticice M8 Écrou	Nut Mutter	069 442	CSN 021403.25	1	1	1	1		1	1
29	Maticice M8 Écrou	Nut Mutter	596 142	CSN 021492.25	1	1	1	1		1	1
31	Kulisa Kulise	Gate Kulisse	E0452	1	1	1	1	1		1	1
32	Podložka 8.4 Rondelle	Washer U-Scheibe	070 812	CSN 021702.15	1	1	1	1		1	1
33	Závlačka 1.6x12 Goupille	Splint pin Splint	072 543	CSN 021781.05	1	1	1	1		1	1
34	Podložka Rondelle	Washer U-Scheibe	E3317	1	1	1	1	1		1	1
35	Podložka Rondelle	Washer U-Scheibe	E0475	1	1	1	1	1		1	1
36	Vložka Pièce d'insertion	Insert Einlage	E0476	1	1	1	1	1		1	1
37	Sroub M8x110 Boulon	Screw Schraube	048 854	CSN 021101.55	1	1	1	1		1	1
38	Podložka 8.4 Rondelle	Washer U-Scheibe	070 812	CSN 021702.15	1	1	1	1		1	1
39	Maticice M8 Écrou	Nut Mutter	070 084	CSN 021401.55	2	2	2	2		2	2
41	Pedál pojezdu Pédale	Pedal Fusshebel	E3315	1	1	1	1	1		1	1
42	Držák Support de siège	Holder Halter	E0466	1	1	1	1	1		1	1
44	Palec Accessoir	Finger Daumen	E0478	1	1	1	1	1		1	1
45	Maticice M8 Écrou	Nut Mutter	596 142	CSN 021492.25	1	1	1	1		1	1
46	Pedál 4-E3600 Pédale	Pedal Fusshebel	026 410	1	1	1	1	1		1	1

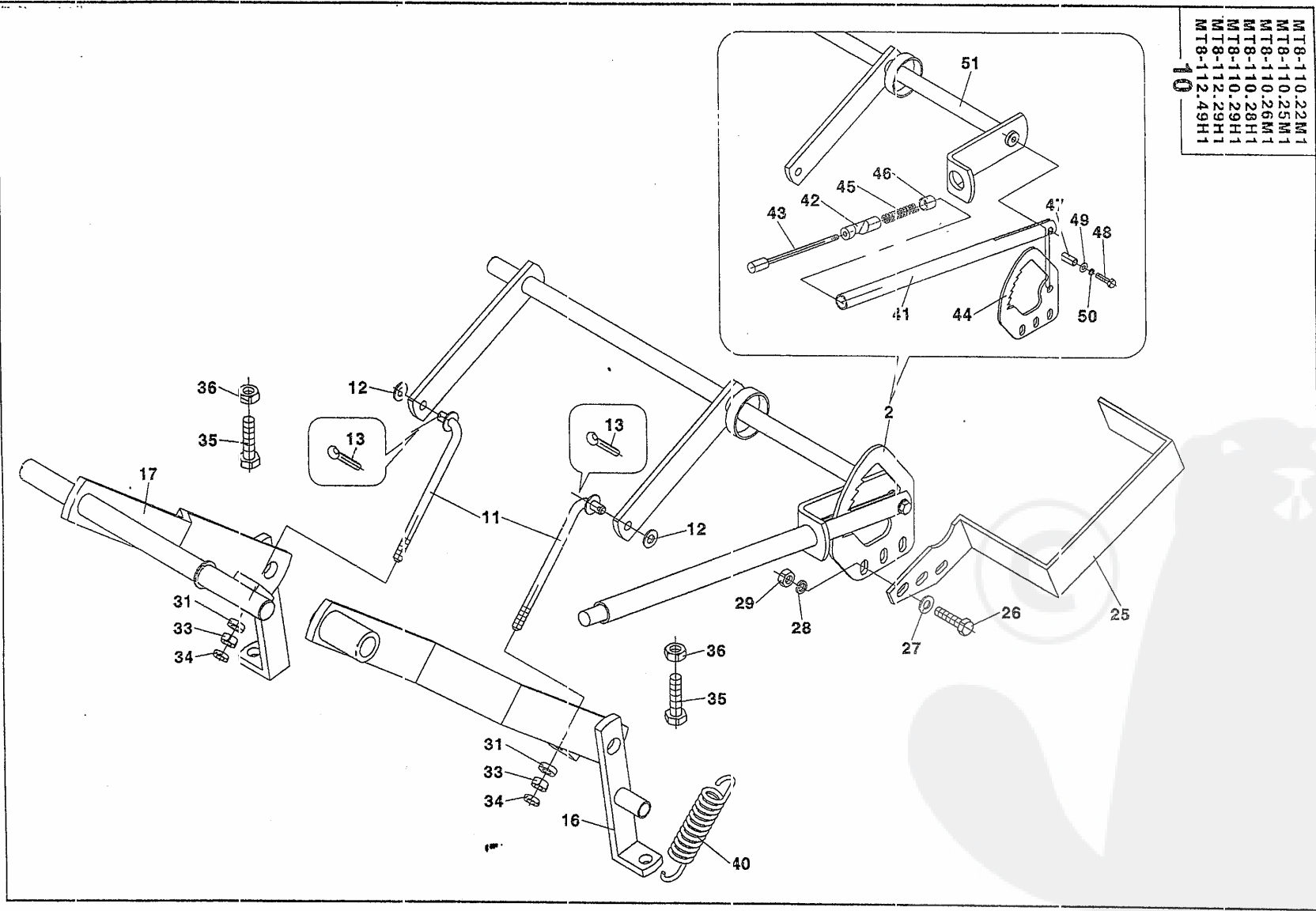
MT8-110.22M1
 MT8-110.25M1
 MT8-110.26M1
 MT8-110.28H1
 MT8-110.29H1
 MT8-112.29H1
 MT8-112.49H1



8 Zadní náprava		Rear axle		MT8								
Pont arrière		Hinterachse		110				112				
1	2	3	4	22 M1	25 M1	26 M1	28 H1	29 H1	30 H1	33 H1	35 H1	
47	Pedál 4-E3601 Pédale	Pedal Fusshebel	026 424	1	1	1	1	1			1	1
48	Sroub M6x20 Boulon	Screw Schraube	431 736	CSN 021103.55	2	2	2	2	2		2	2
49	Podložka 6 Rondelle	Washer U-Scheibe	276 700	CSN 021740.05	2	2	2	2	2		2	2
50	Maticice M6 Écrou	Nut Mutter	590 025	CSN 021401.55	2	2	2	2	2		2	2
55	Táhlo Tige	Draw. rod Zugstange	E3310		1	1	1	1	1		1	1
56	Maticice M10 Écrou	Nut Mutter	069 183	CSN 021401.25	1	1	1	1	1		1	1
81	Páka Lever	Lever Hebel	E3306		1	1	1	1	1		1	1
85	Sroub M8x20 Boulon	Screw Schraube	067 291	CSN 021103.55	2	2	2	2	2		2	2
86	Podložka 8.4 Rondelle	Washer U-Scheibe	070 812	CSN 021702.15	2	2	2	2	2		2	2
87	Maticice M6 Écrou	Nut Mutter	596 142	CSN 021492.25	2	2	2	2	2		2	2
90	Páka Lever	Lever Hebel	E0818		1	1	1	1	1		1	1
91	Podložka 6.4 Rondelle	Washer U-Scheibe	070 805	CSN 021702.15	1	1	1	1	1		1	1
92	Závlačka 2x12 Goupille	Splint pin Splint	399 545	CSN 021781.05	1	1	1	1	1		1	1
93	Spojka Accouplement	Coupling Kupplung	E0471		1	1	1	1	1		1	1
95	Ferová závlačka 4-02656 zinek Goupille	Splint pin Splint	061 652		2	2	2	2	2		2	2
99	Rukojeť 4-5911-3512 Poignée	Grip Handgriff	614 892		1	1	1	1	1		1	1
100	Tyč ovládní Barre	Control Betätigung	E0821		1	1	1	1	1		1	1
101	Páka Lever	Lever Hebel	E0457		1	1	1	1	1		1	1
105	Cep Fusée	Pin Bolzen	E0823		1	1	1	1	1		1	1
108	Podložka 8.4 Rondelle	Washer U-Scheibe	070 812	CSN 021702.15	2	2	2	2	2		2	2
109	Závlačka 2x14 Goupille	Splint pin Splint	509 954	CSN 021781.05	2	2	2	2	2		2	2
110	Pružina 1.6x14.1x56x19.75 A=5 Ressort	Spring Feder	681 046	CSN 026030.0	1	1	1	1	1		1	1
111	Sroub Boulon	Screw Schraube	E0831		1	1	1	1	1		1	1
112	Podložka 8 Rondelle	Washer U-Scheibe	276 721	CSN 021740.05	1	1	1	1	1		1	1
113	Maticice M8 Écrou	Nut Mutter	069 176	CSN 021401.25	1	1	1	1	1		1	1
116	Hřídel Arbre	Shaft Welle	E3503		1	1	1	1	1		1	1
119	Pružina pojezdu 4-E0834 Ressort	Spring Feder	018 894		1	1	1	1	1		1	1
121	Uhlový kloub A13 Joint articulé	Joint Gelenk	580 575		2	2	2	2	2		2	2
122	Táhlo Tige	Draw. rod Zugstange	E3512		1	1	1	1	1		1	1
123	Maticice M8 Écrou	Nut Mutter	069 176		2	2	2	2	2		2	2
136	Táhlo Tige	Draw. rod Zugstange	E3506		1	1	1	1	1		1	1
137	Závlačka 4x22 Goupille	Splint pin Splint	072 711	CSN 021781.05	1	1	1	1	1		1	1
138	Podložka 10.5 Rondelle	Washer U-Scheibe	070 504	CSN 021702.15	1	1	1	1	1		1	1

MT8-110.22M1
 MT8-110.25M1
 MT8-110.26M1
 MT8-110.29H1
 MT8-112.29H1
 MT8-112.49H1

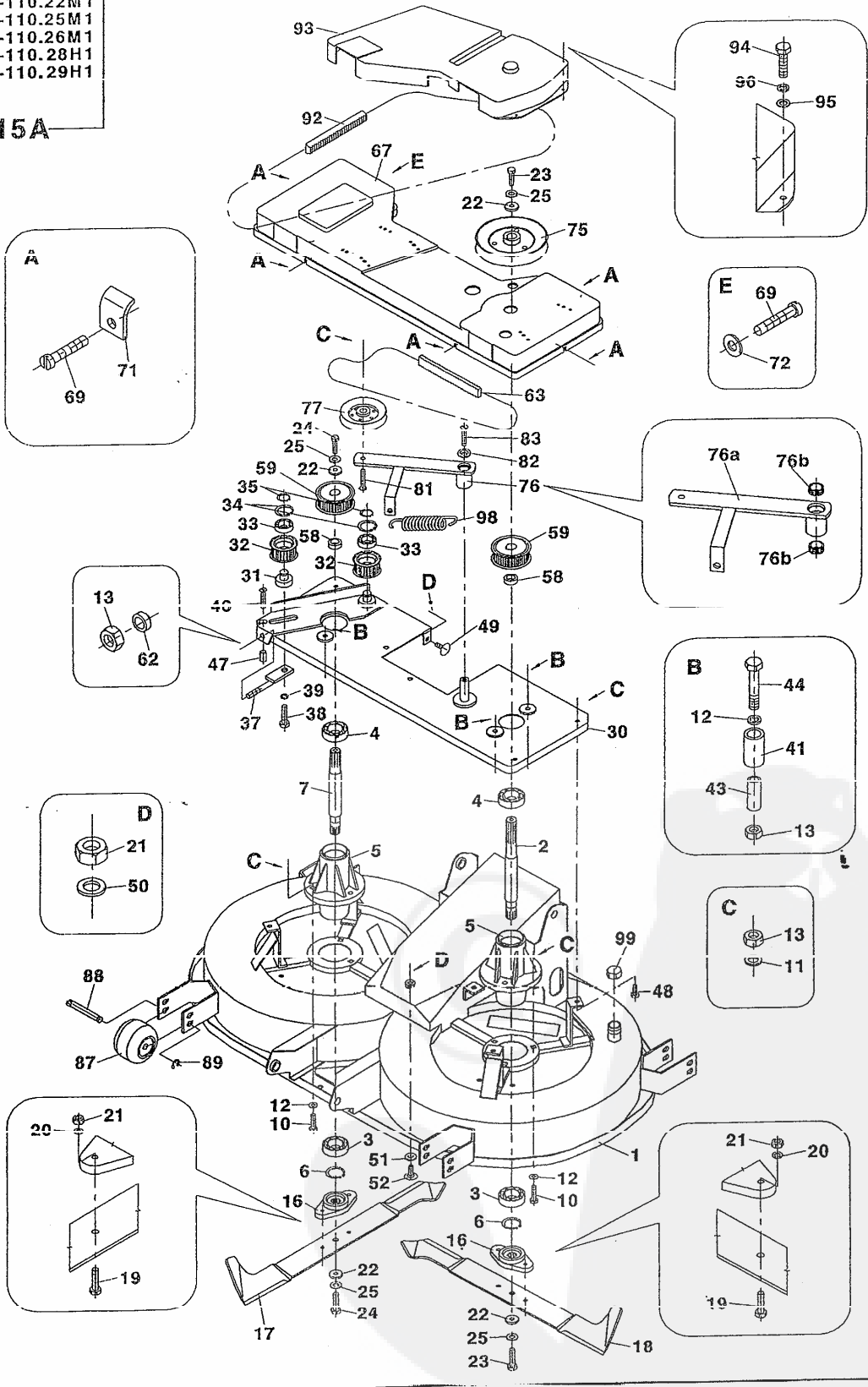
10



10 Zvedání sekačky		Heben mechanismus		MT8								
Dispositif de levage		Lifting mechanism		110				112				
1	2	3	4	22 M1	23 M1	24 M1	26 H1	25 H1	27 H1	28 H1	29 H1	49 H1
-	Zvedání sekačky Dispositif de levage	Heben mechanism. Lifting mechanism	E2842	1	1	1	1	1			-	-
-	Zvedání sekačky Dispositif de levage	Heben mechanism. Lifting mechanism	E3566	-	-	-	-	-			1	1
2	Páka zvedání Levier	Hebel Lever	E2843	1	1	1	1	1			1	1
11	Táhlo Tige	Zugstange Drawing rod	E0503	2	2	2	2	2			2	2
12	Podložka 6.4 Rondelle	Unterlage Washer	070 812	CSN 021702.15	2	2	2	2	2		2	2
13	Závlačka 2.5x16 Goupille	Splint Splint pin	072 144	CSN 021781.00	2	2	2	2	2		2	2
16	Rameno levé Bras gauche	Arm Arm	E3324		1	1	1	1	1		1	1
17	Rameno pravé Bras droit	Arm Arm	E3322		1	1	1	1	1		1	1
25	Držák Support	Halter Holder	E2841		1	1	1	1	1		1	1
26	Sroub M8x25 Vis	Schraube Screw	067 305	CSN 021103.55	3	3	3	3	3		3	3
27	Podložka 8.4 Rondelle	Unterlage Washer	070 812	CSN 021702.15	6	6	6	6	6		6	6
28	Podložka 8 Rondelle	Unterlage Washer	276 721	CSN 021740.05	3	3	3	3	3		3	3
29	Maticice M8 Écrou	Mutter Nut	070 084	CSN 021401.55	3	3	3	3	3		3	3
31	Podložka Rondelle	Unterlage Washer	D0078		2	2	2	2	2		2	2
33	Maticice M8 Écrou	Mutter Nut	070 084	CSN 021401.55	2	2	2	2	2		2	2
34	Maticice M8 Écrou	Mutter Nut	069 442	CSN 021403.25	2	2	2	2	2		2	2
35	Sroub M8x45 Vis	Schraube Screw	629 254	CSN 021103.55	2	2	2	2	2		2	2
36	Maticice M8 Écrou	Mutter Nut	070 084	CSN 021401.55	2	2	2	2	2		2	2
40	Pružina 3.15x28.15x330x90 E0520 Ressort	Feder Spring	021 043		2	2	2	2	2		-	-
40	Pružina 3.15x28.15x298x80 E3579 Ressort	Feder Spring	026 774		-	-	-	-	-		2	2
41	Trubka Tube	Rohr Tube	D0549		1	1	1	1	1		1	1
42	Západka Clignet	Falklinge Pawl	D0166		1	1	1	1	1		1	1
43	Táhlo Tige	Zugstange Drawing rod	D0237		1	1	1	1	1		1	1
44	Rohatka Rochet	Sperrung Ratchet	D0961		1	1	1	1	1		1	1
45	Pružina 1.25x11.25x48x13.5 zink Ressort	Feder Spring	081 474	CSN 026020.0	1	1	1	1	1		1	1
46	Pouzdro Douille	Hülse Bush	D0523		1	1	1	1	1		1	1
47	Rozpěrka Entretoise	Spaltze Spacer	E2848		1	1	1	1	1		1	1
48	Sroub M6x45 Vis	Schraube Screw	094 413	CSN 021103.55	1	1	1	1	1		1	1
49	Podložka 6.4 Rondelle	Unterlage Washer	435 541	CSN 021702.05	1	1	1	1	1		1	1
50	Podložka 6 Rondelle	Unterlage Washer	276 700	CSN 021740.05	1	1	1	1	1		1	1
51	Hřídel Arbre	Welle Shaft	E2844		1	1	1	1	1		1	1

MT8-110.22M1
 MT8-110.25M1
 MT8-110.26M1
 MT8-110.28H1
 MT8-110.29H1

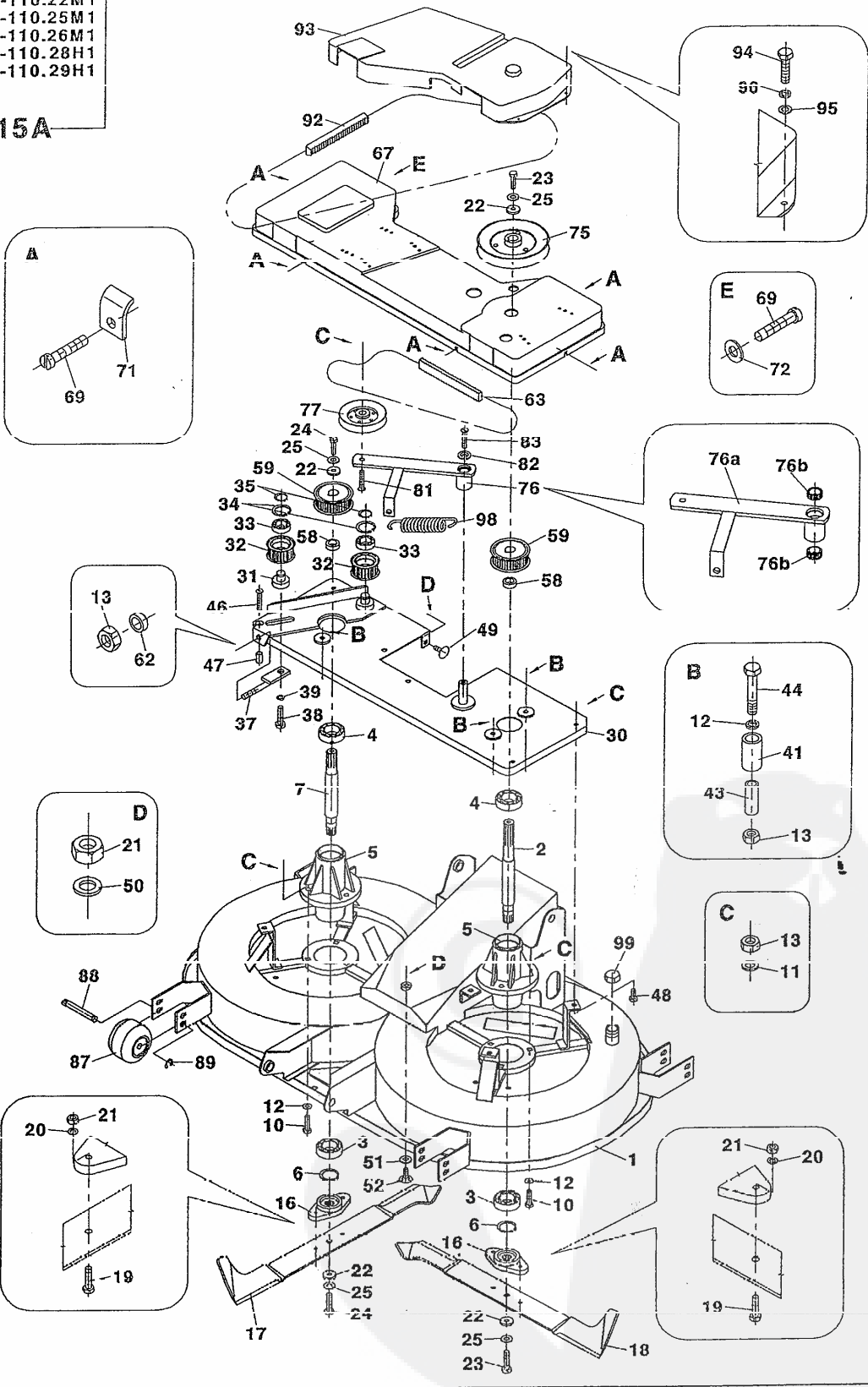
15A



15 Sekačka Hackener				MT8							
A Faucheuse rotative Cutter				110					112		
1	2	3	4	22 M1	25 M1	26 M1	28 H1	29 H1	29 H1	49 H1	
-	Sekačka Faucheuse rotative	Hackener Cutter	E2780	1	1	1	1	1	-	-	
1	Kryt nožů Capot de protection	Deckel Cover	E2781	1	1	1	1	1	-	-	
2	Hřídel Arbre	Welle Shaft	D3189	1	1	1	1	1	-	-	
3	Ložisko 6204 RS Roulement	Lager Bearing	592 806	CSN 024640	2	2	2	2	2	-	
4	Ložisko 6204 A 2RS Roulement	Lager Bearing	096 473	CSN 024640	2	2	2	2	2	-	
5	Náboj Moyeu	Nabe Hub	D0046	2	2	2	2	2	-	-	
6	Pojistný kroužek 20 Bague de blocage	Sicherung ring Circlip	077 546	CSN 022930	2	2	2	2	2	-	
7	Hřídel Arbre	Welle Shaft	D3188	1	1	1	1	1	-	-	
10	Sroub M8x30 Vis	Schraube Screw	067 312	CSN 021103.55	6	6	6	6	6	-	
11	Podložka 9 zink Rondelle	Unterlage Washer	071 226	CSN 021729	14	14	14	14	14	-	
12	Podložka 8.4 Rondelle	Unterlage Washer	070 812	CSN 021702.15	9	9	9	9	9	-	
13	Maticice M8 Écrou	Mutter Nut	596 142	CSN 021492.25	17	17	17	17	17	-	
16	Unašeč Entraîneur	Mitnehmer Driver	D0087	2	2	2	2	2	-	-	
17	Nůž pravý Couteau droit	Messer Knife	E3603	1	1	1	1	1	-	-	
18	Nůž levý Couteau gauche	Messer Knife	E3602	1	1	1	1	1	-	-	
19	Sroub M6x25 Vis	Schraube Screw	277 415	CSN 021103.15	4	4	4	4	4	-	
20	Podložka 6.4 Rondelle	Unterlage Washer	070 805	CSN 021702.15	4	4	4	4	4	-	
21	Maticice M6 Écrou	Mutter Nut	596 275	CSN 021492.25	7	7	7	7	7	-	
22	Podložka Rondelle	Unterlage Washer	D0881	4	4	4	4	4	-	-	
23	Sroub M10x1x25 Vis	Schraube Screw	016 862	CSN 021103.50	2	2	2	2	2	-	
24	Sroub Vis	Schraube Screw	D3220	2	2	2	2	2	-	-	
25	Podložka 11 zink Rondelle	Unterlage Washer	071 233	CSN 021729	4	4	4	4	4	-	
30	Deska Plaque	Platte Plate	E2782	1	1	1	1	1	-	-	
31	Čep Cheville	Bolzen Pin	D3587	1	1	1	1	1	-	-	
32	Kolečko Z-22 Galet	Roller Roller	D3584	2	2	2	2	2	-	-	
33	Ložisko 6203 2RS Roulement	Lager Bearing	021 673	CSN 024640	2	2	2	2	2	-	
34	Pojistný kroužek 40 Bague de blocage	Sicherung ring Circlip	078 016	CSN 022931	2	2	2	2	2	-	
35	Pojistný kroužek 17 Bague de blocage	Sicherung ring Circlip	077 511	CSN 022930	2	2	2	2	2	-	
37	Napínák Tendeur	Spanner Tightener	D3585	1	1	1	1	1	-	-	
38	Sroub M10x25 Vis	Schraube Screw	067 340	CSN 021103.55	1	1	1	1	1	-	
39	Podložka 10 Rondelle	Unterlage Washer	071 541	CSN 021740.05	1	1	1	1	1	-	
41	Pouzdro 4-D005U Douille	Hülse Bush	011 600	3	3	3	3	3	-	-	
43	Pouzdro Douille	Hülse Bush	D0049	3	3	3	3	3	-	-	
44	Sroub M8x50 Vis	Schraube Screw	066 660	CSN 021101.55	3	3	3	3	3	-	
46	Sroub M8x40 Vis	Schraube Screw	684 381	CSN 021151.25	1	1	1	1	1	-	
47	Rožpěrka Cale	Spreitze Spacer	D3588	1	1	1	1	1	-	-	
48	Sroub M8x20 Vis	Schraube Screw	067 291	CSN 021103.55	5	5	5	5	5	-	

MT8-110.22M1
 MT8-110.25M1
 MT8-110.26M1
 MT8-110.28H1
 MT8-110.29H1

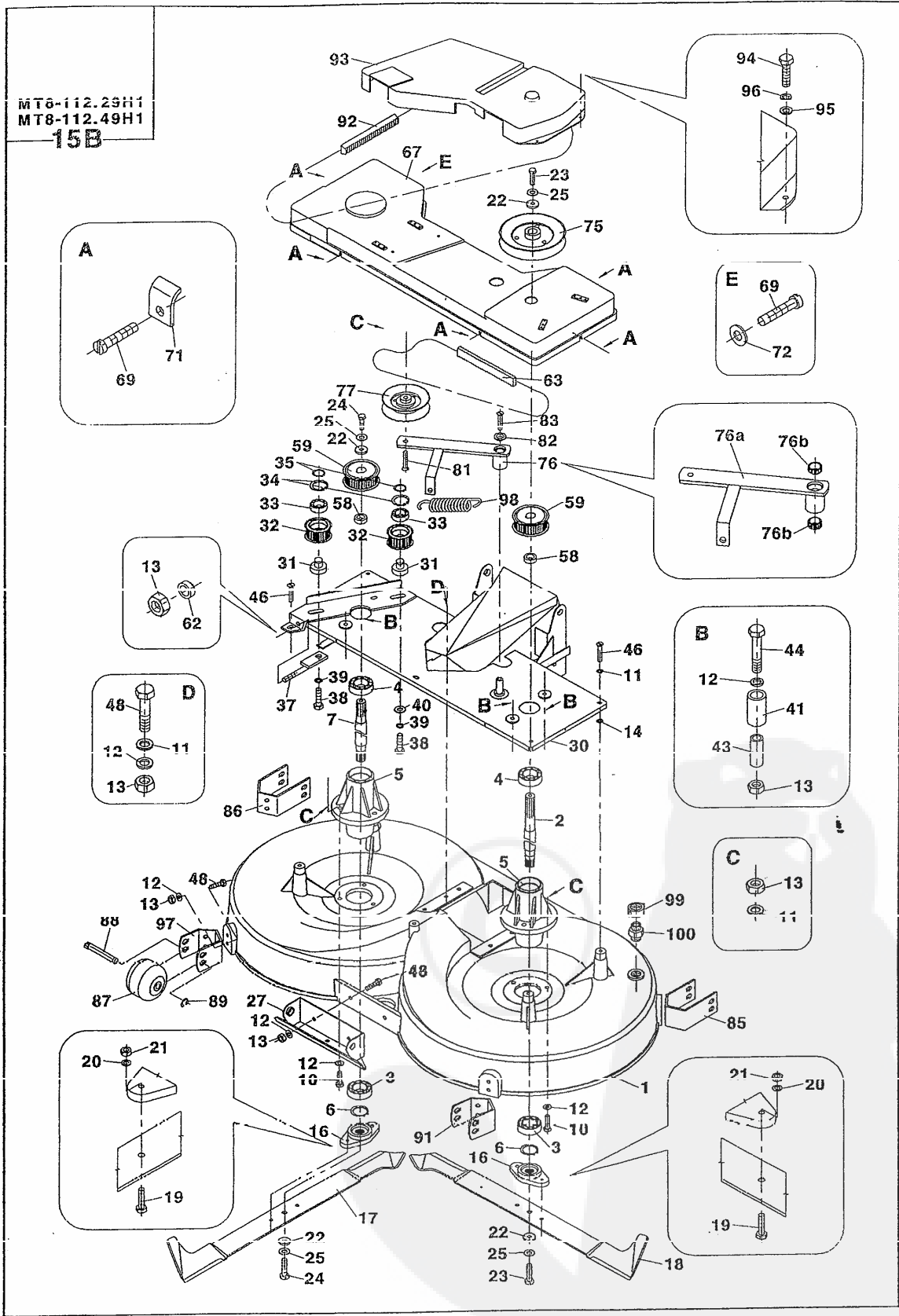
15A



15 Sekačka		Hackener		MT8							
A Faucheuse rotative		Cutter		110				112			
1	2	3	4	22 M1	25 M1	26 M1	26 H1	29 H1	29 H1	49 H1	49 H1
49	Sroub M6x16 zink Vis	Schraube Screw	509 933	CSN 021319	2	2	2	2	2	-	-
50	Podložka 6.6 zink Rondelle	Unterlage Washer	071 212	CSN 021729	3	3	3	3	3	-	-
51	Rozpěrka Cale	Spreitze Spacer	D0676		1	1	1	1	1	-	-
52	Sroub M6x20 zink Vis	Schraube Screw	077 042	CSN 021319.00	1	1	1	1	1	-	-
53	Rozpěrka Cale	Spreitze Spacer	D3153		2	2	2	2	2	-	-
59	Kladka Z=40 Galet	Rolle Roller	D3583		2	2	2	2	2	-	-
62	Podložka Rondelle	Unterlage Washer	D3586		1	1	1	1	1	-	-
63	Remen ozubený DS8M1760 Courroie dentée	Riemen Belt	021 750	MITSUBOSHI	1	1	1	1	1	-	-
67	Kryt Couvercle	Deckel Cover	E2783		1	1	1	1	1	-	-
69	Sroub 3.5x13 Vis	Schraube Screw	309 462	CSN 021232.05	6	6	6	6	6	-	-
71	Podložka Rondelle	Unterlage Washer	E0672		5	5	5	5	5	-	-
72	Podložka 4.3 Rondelle	Unterlage Washer	070 980	CSN 021726.15	1	1	1	1	1	-	-
75	Remenice Poulive	Riemensch. Pulley	D3236		1	1	1	1	1	-	-
76	Rameno kladky s pouzdrem Bras de galet	Arm Arm	E0673		1	1	1	1	1	-	-
76a	Rameno kladky Bras de galet	Arm Arm	E0674		1	1	1	1	1	-	-
76b	Pouzdro Douille	Hülse Bush	E0678		2	2	2	2	2	-	-
77	Napínací kladka komplet Galet-tendeur	Rolle Roller	E3594		1	1	1	1	1	-	-
81	Sroub M8x35 Vis	Schraube Screw	394 360	CSN 021151.25	1	1	1	1	1	-	-
82	Podložka Rondelle	Unterlage Washer	E0680		1	1	1	1	1	-	-
83	Sroub M8x20 Vis	Schraube Screw	278 893	CSN 021151.25	1	1	1	1	1	-	-
87	Kolo 4-D0963 Roue	Rad Wheel	012 441		8	8	8	8	8	-	-
88	Čep Cheville	Bolzen Pin	D0048		4	4	4	4	4	-	-
89	Kroužek 9 Anneau	Ring Ring	643 325	CSN 022929.05	4	4	4	4	4	-	-
92	Remen B-1400 Li Courroie	Riemen Belt	049 653	CSN 023110	1	1	1	1	1	-	-
93	Kryt nanonu 3-E0682 Couvercle	Deckel Cover	018 691		1	1	1	1	1	-	-
94	Sroub M5x16 Vis	Schraube Screw	580 792	CSN 021103.15	4	4	4	4	4	-	-
95	Podložka 5.3 Rondelle	Unterlage Washer	070 476	CSN 021702.15	4	4	4	4	4	-	-
96	Podložka 5 Rondelle	Unterlage Washer	071 513	CSN 021740.05	4	4	4	4	4	-	-
98	Pružina 3.75x39x270x54.25/A=8 E2789 Ressort	Feder Spring	026 683		1	1	1	1	1	-	-
99	Matice previečna DN13 L=3/4" Écrou	Mutter Nut	021 064		2	2	2	2	2	-	-

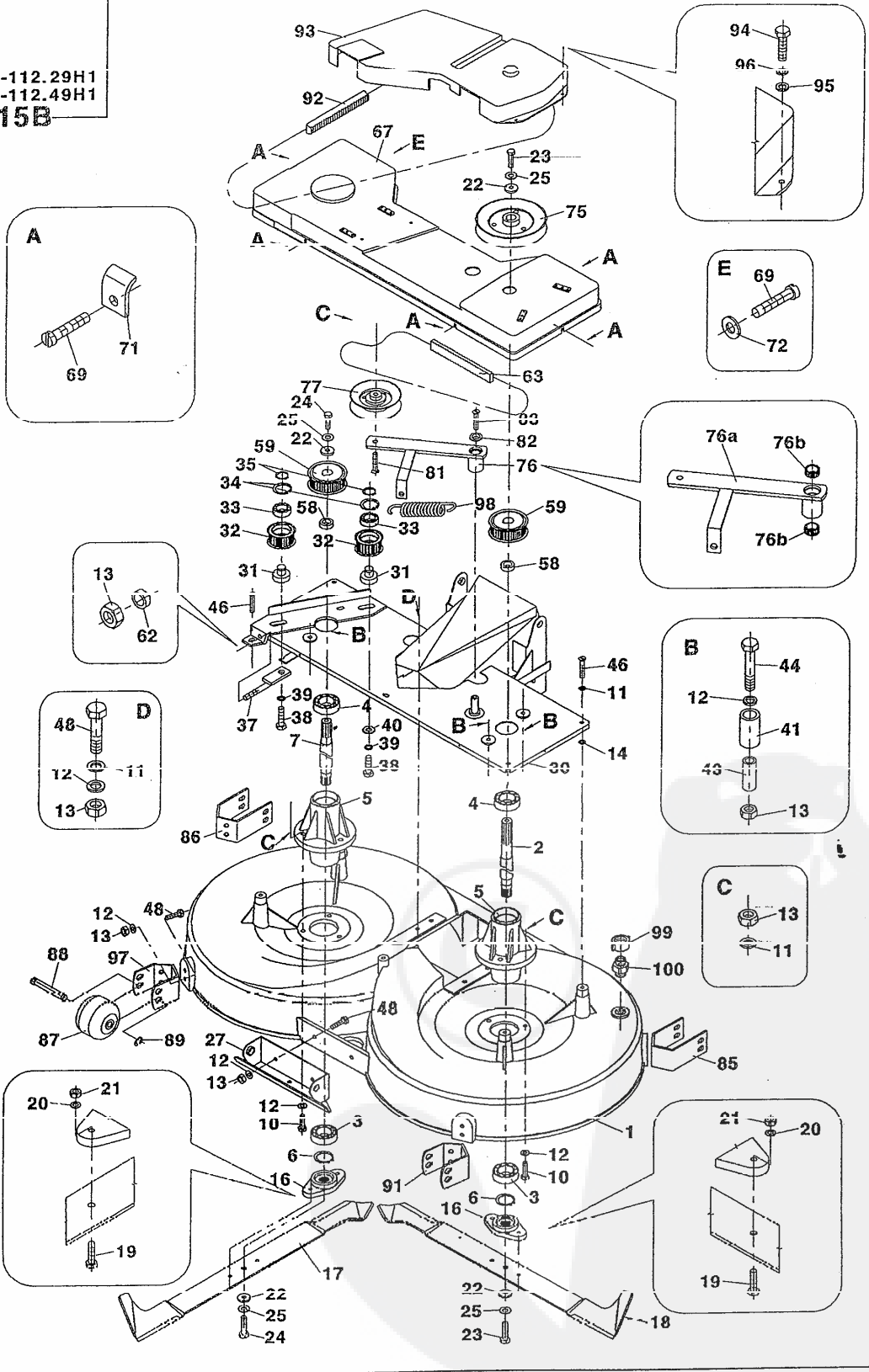
MT8-112.23H1
MT8-112.49H1

15B



15 Sekačka Hackener				MT8						
B Faucheuse rotative Cutter				110			112			
1	2	3	4	22 M1	25 M1	25 M1	29 H1	29 H1	29 H1	40 H1
-	Sekačka Faucheuse rotative	Hackener Cutter	E3565	-	-	-	-	-	-	1 1
1	Kryt nožů Capot de protection	Deckel Cover	E3570	-	-	-	-	-	-	1 1
2	Hřídel Arbre	Welle Shaft	D3189	-	-	-	-	-	-	1 1
3	Ložisko 6204 RS Roulement	Lager Bearing	592 806	CSN 024640	-	-	-	-	-	2 2
4	Ložisko 6204 A 2RS Roulement	Lager Bearing	596 473	CSN 024640	-	-	-	-	-	2 2
5	Náboj Moyeu	Nabe Hub	D0046	-	-	-	-	-	-	2 2
6	Pojistný kroužek 20 Bague de blocage	Sicherung ring Circlip	077 546	CSN 022930	-	-	-	-	-	2 2
7	Hřídel Arbre	Welle Shaft	D3188	-	-	-	-	-	-	1 1
10	Sroub M8x40 Vis	Schraube Screw	066 646	CSN 021101.55	-	-	-	-	-	6 6
11	Podložka 9 zink Rondelle	Unterlage Washer	071 226	CSN 021729	-	-	-	-	-	12 12
12	Podložka 8.4 Rondelle	Unterlage Washer	070 812	CSN 021702.15	-	-	-	-	-	42 42
13	Maticice M8 Écrou	Mutter Nut	596 142	CSN 021492.25	-	-	-	-	-	28 28
14	Podložka 8 Rondelle	Unterlage Washer	276 721	CSN 021740.05	-	-	-	-	-	5 5
16	Unašeč Entraîneur	Mitnehmer Driver	D0087	-	-	-	-	-	-	2 2
17	Nůž pravý Couteau droit	Messer Knife	E3572	-	-	-	-	-	-	1 1
18	Nůž levý Couteau gauche	Messer Knife	E3571	-	-	-	-	-	-	1 1
19	Sroub M6x25 Vis	Schraube Screw	277 415	CSN 021103.15	-	-	-	-	-	4 4
20	Podložka 6.4 Rondelle	Unterlage Washer	070 805	CSN 021702.15	-	-	-	-	-	4 4
21	Maticice M6 Écrou	Mutter Nut	596 275	CSN 021492.25	-	-	-	-	-	4 4
22	Podložka Rondelle	Unterlage Washer	D0881	-	-	-	-	-	-	4 4
23	Sroub M10x1x25 Vis	Schraube Screw	016 862	CSN 021103.50	-	-	-	-	-	2 2
24	Sroub M10x1x25L Vis	Schraube Screw	D3220	-	-	-	-	-	-	2 2
25	Podložka 11 zink Rondelle	Unterlage Washer	071 233	CSN 021729	-	-	-	-	-	4 4
27	Závěs Suspension	Gehaenger Suspension	E3595	-	-	-	-	-	-	1 1
30	Deska Plaque	Platte Plate	E3586	-	-	-	-	-	-	1 1
31	Čep Cheville	Bolzen Pin	D3587	-	-	-	-	-	-	2 2
32	Kladka Z=22 Galet	Rollc Roller	D3584	-	-	-	-	-	-	2 2
33	Ložisko 6203 2RS Roulement	Lager Bearing	021 673	CSN 024640	-	-	-	-	-	2 2
34	Pojistný kroužek 40 Bague de blocage	Sicherung ring Circlip	078 016	CSN 022931	-	-	-	-	-	2 2
35	Pojistný kroužek 17 Bague de blocage	Sicherung ring Circlip	077 511	CSN 022930	-	-	-	-	-	2 2
37	Napínák Tendeur	Spanner Tightener	D3585	-	-	-	-	-	-	1 1
38	Sroub M10x25 Vis	Schraube Screw	067 340	CSN 021103.55	-	-	-	-	-	2 2
39	Podložka 10 Rondelle	Unterlage Washer	071 541	CSN 021740.05	-	-	-	-	-	2 2
40	Podložka Rondelle	Unterlage Washer	E3019	-	-	-	-	-	-	1 1
41	Pouzdro 4-D0050 Douille	Hülse Bush	011 600	-	-	-	-	-	-	4 4
43	Pouzdro Douille	Hülse Bush	D0049	-	-	-	-	-	-	4 4
44	Sroub M8x50 Vis	Schraube Screw	066 660	CSN 021101.55	-	-	-	-	-	1 1

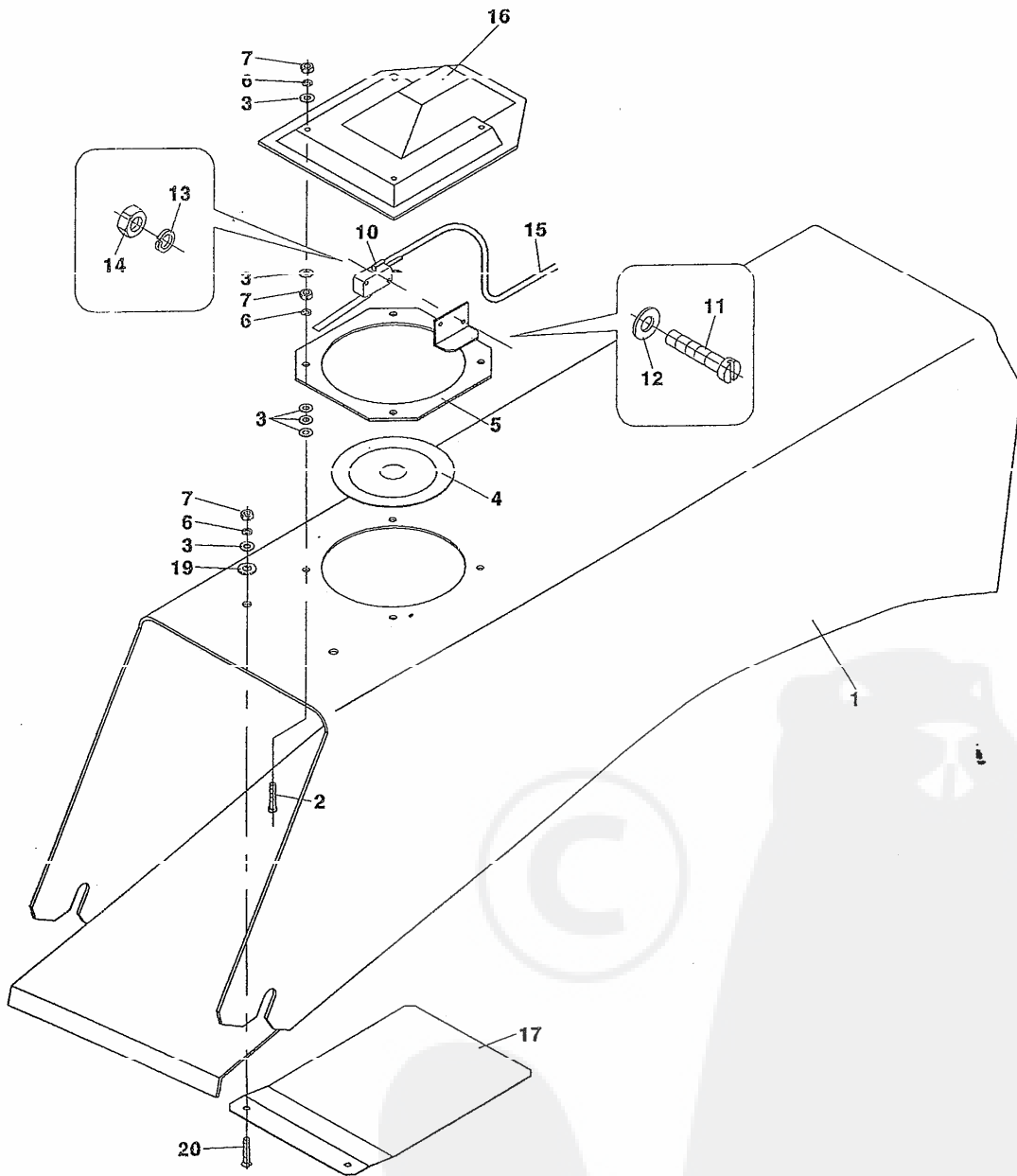
MT8-112.29H1
 MT8-112.49H1
 15B



15 Sekačka		Hackener		MT8								
B Faucheuse rotative		Cutter		110				112				
1	2	3	4	Z2 M1	Z5 M1	Z6 M1	Z6 H1	Z9 H1	Z9 H1	Z9 H1	Z9 H1	
46	Sroub M8x25 Vis	Schraube Screw	067 305	CSN 021103.55	-	-	-	-	-	-	5	5
48	Sroub M8x30 Vis	Schraube Screw	067 312	CSN 021103.55	-	-	-	-	-	-	16	16
58	Rozpěrka Cale	Spreitze Spacer	D3199		-	-	-	-	-	-	2	2
59	Kladka Z=40 Galet	Rolle Roller	D3583		-	-	-	-	-	-	2	2
62	Podložka Rondelle	Unterlage Washer	D3586		-	-	-	-	-	-	1	1
63	Řemen ozubený DS8M2000 BANDO Courroie dentée	Riemen Belt	026 431		-	-	-	-	-	-	1	1
67	Kryt Couvercle	Deckel Cover	E3575		-	-	-	-	-	-	1	1
69	Sroub 3.9x13 Vis	Schraube Screw	309 462	CSN 021232.05	-	-	-	-	-	-	6	6
71	Podložka Rondelle	Unterlage Washer	E0672		-	-	-	-	-	-	5	5
72	Podložka 4.3 Rondelle	Unterlage Washer	070 980	CSN 021726.15	-	-	-	-	-	-	1	1
75	Řemenice Poulive	Riemensch. Pulley	D3236		-	-	-	-	-	-	1	1
76	Řameno kladky s pouzdrem Bras de galet	Arm Arm	E0673		-	-	-	-	-	-	1	1
76a	Řameno kladky Bras de galet	Arm Arm	E0674		-	-	-	-	-	-	1	1
76b	Pouzdro Douille	Hülse Bush	E0678		-	-	-	-	-	-	2	2
77	Kladka Galet-tendeur	Rolle Roller	E3594		-	-	-	-	-	-	1	1
81	Sroub M8x35 Vis	Schraube Screw	394 360	CSN 021151.25	-	-	-	-	-	-	1	1
82	Podložka Rondelle	Unterlage Washer	E0680		-	-	-	-	-	-	1	1
83	Sroub M8x20 Vis	Schraube Screw	278 893	CSN 021151.25	-	-	-	-	-	-	1	1
85	Držák L Support	Halter Holder	E3598		-	-	-	-	-	-	1	1
86	Držák P Support	Halter Holder	E3599		-	-	-	-	-	-	1	1
87	Kolo 4-E3569 Roue	Rad Wheel	026 445		-	-	-	-	-	-	8	8
88	Cep Cheville	Bolzen Pin	D0048		-	-	-	-	-	-	4	4
89	Kroužek 9 Anneau	Ring Ring	643 325	CSN 022929.05	-	-	-	-	-	-	4	4
91	Držák přední L Support	Halter Holder	E3604		-	-	-	-	-	-	1	1
92	Řemen B-1400 LI Courroie	Riemen Belt	049 653	CSN 023110	-	-	-	-	-	-	1	1
93	Kryt náhonu 3-E0682 Couvercle	Deckel Cover	018 691		-	-	-	-	-	-	1	1
94	Sroub M5x16 Vis	Schraube Screw	580 792	CSN 021103.15	-	-	-	-	-	-	4	4
95	Podložka 5.3 Rondelle	Unterlage Washer	070 476	CSN 021702.15	-	-	-	-	-	-	4	4
96	Podložka 5 Rondelle	Unterlage Washer	071 513	CSN 021740.05	-	-	-	-	-	-	4	4
97	Držák přední P Support	Halter Holder	E3605		-	-	-	-	-	-	1	1
98	Pružina 3.75x39x270x54.25 A=8 E2789 Ressort	Feder Spring	026 683		-	-	-	-	-	-	1	1
99	Matice převlečná DN13 Z=3/4" Écrou	Mutter Nut	021 064		-	-	-	-	-	-	2	2
100	Vsuvka 3/4" Duesse	Nozzle Duese	026 452		-	-	-	-	-	-	2	2

MT8-110.22M1
MT8-110.25M1
MT8-110.26M1
MT8-110.28H1
MT8-110.29H1
MT8-112.29H1
MT8-112.49H1

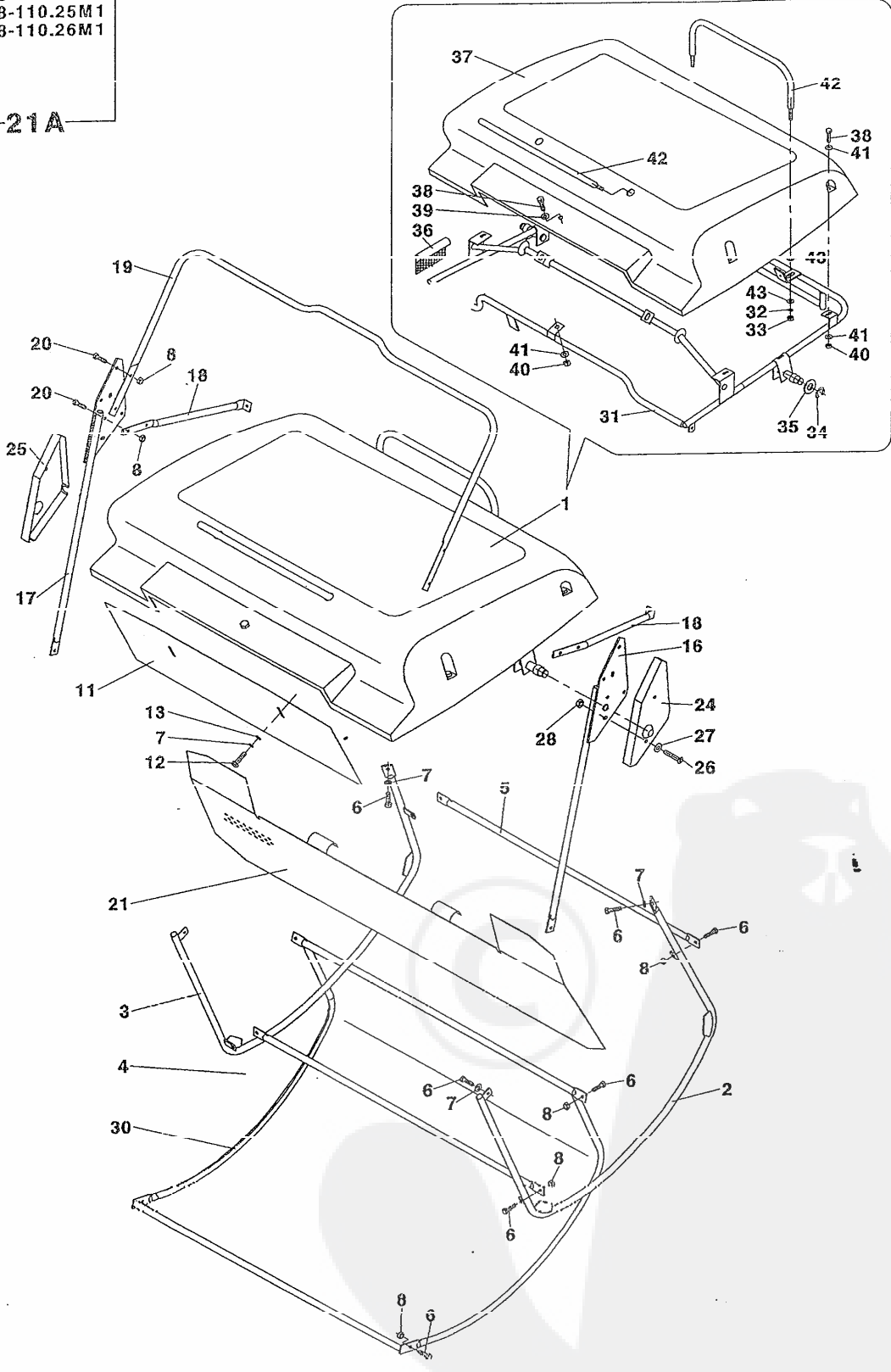
20



20 Tunnel			Tunnel		MT8							
Tunnel			Tunnel		110					112		
1	2	3	4	22	25	23	23	23	23	23	23	
				M1	M1	M1	H1	H1		H1	H1	
-	Tunel Tunnel	Tunnel Tunnel	E2880		1	1	1	1	1		1	1
1	Tunel Tunnel	Tunnel Tunnel	E2881		1	1	1	1	1		1	1
2	Sroub M4x20 Vis	Schraube Screw	277 016	CSN 021131.14	4	4	4	4	4		4	4
3	Podložka 4.3 Rondelle	Unterlage Washer	070 462	CSN 021702.15	22	22	22	22	22		22	22
4	Membrána 00030 Membrane	Membrane Diaphragm	017 022		1	1	1	1	1		1	1
5	Příruba Bride	Flansch Flange	E0100		1	1	1	1	1		1	1
6	Podložka 4 Rondelle	Unterlage Washer	279 020	CSN 021740.05	10	10	10	10	10		10	10
7	Matice M4 Écrou	Mutter Nut	069 141	CSN 021401.25	10	10	10	10	10		10	10
10	Mikrospínač ENIKA Mikrointerrupteur	Mikroschalter Microswitch	E0103	VM-05 S-03C0	1	1	1	1	1		1	1
11	Sroub M3x16 Vis	Schraube Screw	065 962	CSN 021131.25	2	2	2	2	2		2	2
12	Podložka 3.2 Rondelle	Unterlage Washer	310 440	CSN 021702.14	4	4	4	4	4		4	4
13	Podložka 3 Rondelle	Unterlage Washer	288 063	CSN 021740.04	2	2	2	2	2		2	2
14	Matice M3 Écrou	Mutter Nut	069 134	CSN 021401.25	2	2	2	2	2		2	2
15	Svazek spínače 3WN19537 Faisceau de cond.	Buindel Bundle	027 944		1	1	1	1	1		1	1
16	Kryt číta 3-ÉU 105 Couvercle	Deckel Cover	017 664		1	1	1	1	1		1	1
17	Clona Pare	Blende Protective	E0106		1	1	1	1	1		1	1
19	Podložka 6.4 Rondelle	Unterlage Washer	435 541	CSN 021702.05	2	2	2	2	2		2	2
20	Sroub M4x10 Vis	Schraube Screw	646 562	CSN 021151.25	2	2	2	2	2		2	2

MT8-110.22M1
MT8-110.25M1
MT8-110.26M1

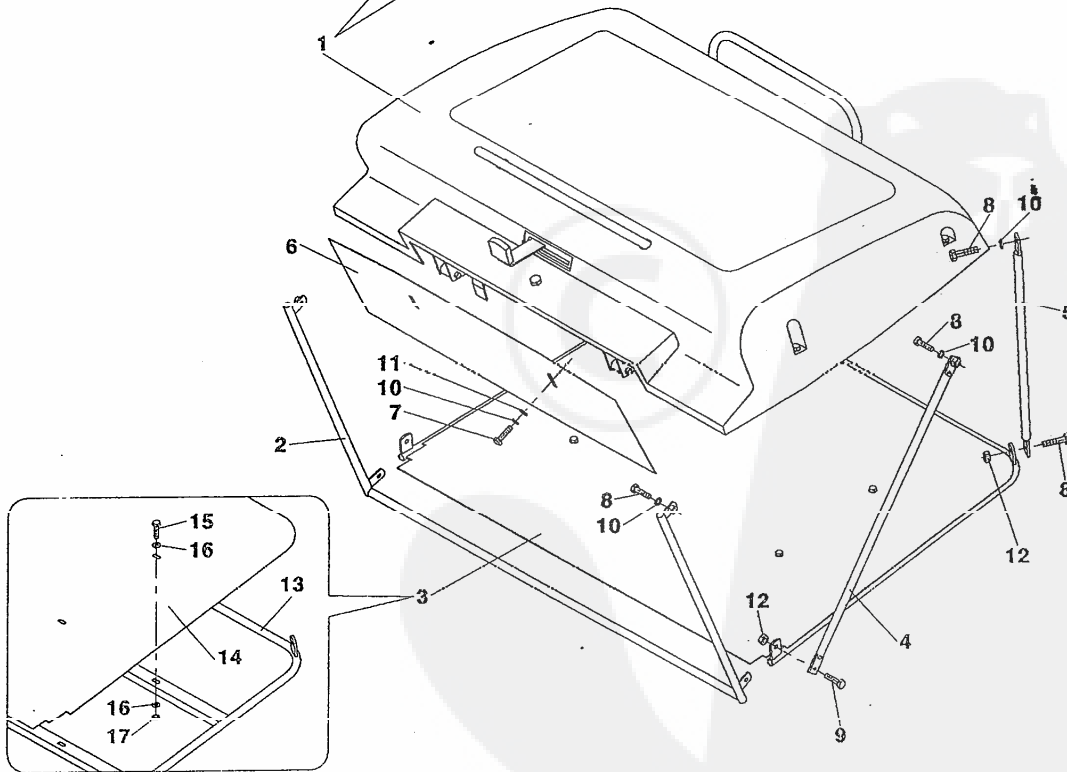
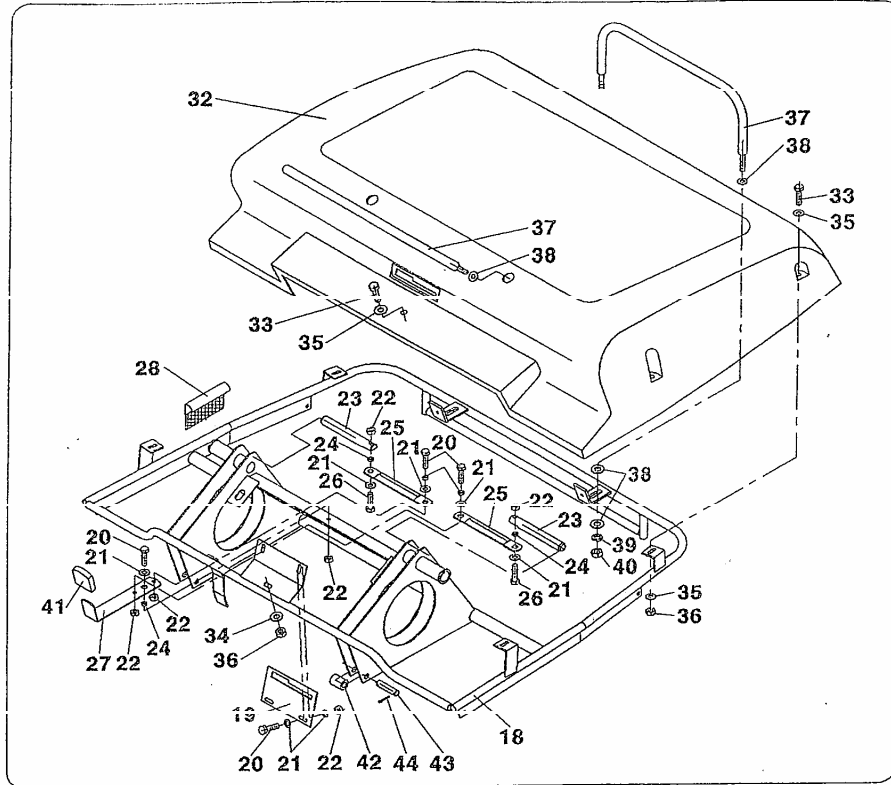
21A



21 Zásobník rozložený Bunker				MT8						
A Trémie		Bunker		110			112			
1	2	3	4	22 M1	25 M1	26 M1	28 H1	29 H1	30 H1	40 H1
-	Zásobník rozložený Trémie	Bunker Bunker	Y0230	1	1	1	-	-	-	-
1	Víko zásobníku Couvercle	Deckel Cover	E2714	1	1	1	-	-	-	-
2	Bočnice levá Tole	Seitenteil Side	E2755	1	1	1	-	-	-	-
3	Bočnice pravá Tole	Seitenteil Side	E2756	1	1	1	-	-	-	-
4	Příčka Travers	Diagonale Bar	E2750	1	1	1	-	-	-	-
5	Příčka Travers	Diagonale Bar	E2754	1	1	1	-	-	-	-
6	Šroub M6x16 Vis	Schraube Screw	062 841	CSN 021103.15	12	12	12	-	-	-
7	Podložka 6 Rondelle	Unterlage Washer	276 700	CSN 021740.05	6	6	6	-	-	-
8	Maticice M6 Écrou	Mutter Nut	596 275	CSN 021492.25	16	16	16	-	-	-
11	Clonna Disphragme	Riende Protective	E2766	1	1	1	-	-	-	-
12	Šroub M6x10 Vis	Schraube Screw	278 886	CSN 021103.25	2	2	2	-	-	-
13	Podložka 6.4 Rondelle	Unterlage Washer	070 805	CSN 021702.15	6	6	6	-	-	-
16	Závěs levý Suspension	Gehaenger Suspension	E2735	1	1	1	-	-	-	-
17	Závěs pravý Suspension	Gehaenger Suspension	E2736	1	1	1	-	-	-	-
18	Trubka Tube	Rohr Tube	E2751	2	2	2	-	-	-	-
19	Madlo Manche	Griff Rail	E3443	1	1	1	-	-	-	-
20	Šroub M6x16 Vis	Schraube Screw	062 841	CSN 021103.15	8	8	8	-	-	-
21	Kryt Couvercle	Deckel Cover	E2760	1	1	1	-	-	-	-
24	Kryt levý 4-E2767 Couvercle	Deckel Cover	022 696	1	1	1	-	-	-	-
25	Kryt pravý 4-E2768 Couvercle	Deckel Cover	022 692	1	1	1	-	-	-	-
26	Šroub M5x20 Vis	Schraube Screw	649 610	CSN 021151.25	4	4	4	-	-	-
27	Podložka 5.3 Rondelle	Unterlage Washer	070 476	CSN 021702.15	4	4	4	-	-	-
28	Maticice M5 Écrou	Mutter Nut	111 545	CSN 021492.25	4	4	4	-	-	-
30	Dno zásobníku Corps	Boden Bottom	E2745	1	1	1	-	-	-	-
31	Rám horní Cadre	Rahmen Frame	E2715	1	1	1	-	-	-	-
32	Podložka 10 Rondelle	Unterlage Washer	071 541	CSN 021740.05	4	4	4	-	-	-
33	Maticice M10 Écrou	Mutter Nut	069 183	CSN 021401.25	4	4	4	-	-	-
34	Kroužek 15 Bague	Ring Ring	007 252	CSN 022929.05	2	2	2	-	-	-
35	Podložka 19 Rondelle	Unterlage Washer	070 546	CSN 021702.15	2	2	2	-	-	-
36	Potah zásobníku 3-E2730 Revefement	Überzug Coat	022 360	1	1	1	-	-	-	-
37	Kryt zásobníku Couvercle de la trém	Deckel Cover	E2731	1	1	1	-	-	-	-
38	Šroub M5x16 Vis	Schraube Screw	580 792	CSN 021103.15	5	5	5	-	-	-
40	Maticice M5 Écrou	Mutter Nut	111 545	CSN 021492.25	5	5	5	-	-	-
41	Podložka 5.5 zink Rondelle	Unterlage Washer	071 205	CSN 021729	10	10	10	-	-	-
42	Obložek Main courante	Bogen Bend	E3436	2	2	2	-	-	-	-
43	Podložka 10.5 Rondelle	Unterlage Washer	070 504	CSN 021702.15	8	8	8	-	-	-
44	Madlo Manche	Griff Rail	E3444	1	1	1	-	-	-	-

MT8-110.28H1
MT8-110.29H1
MT8-112.29H1
MT8-112.49H1

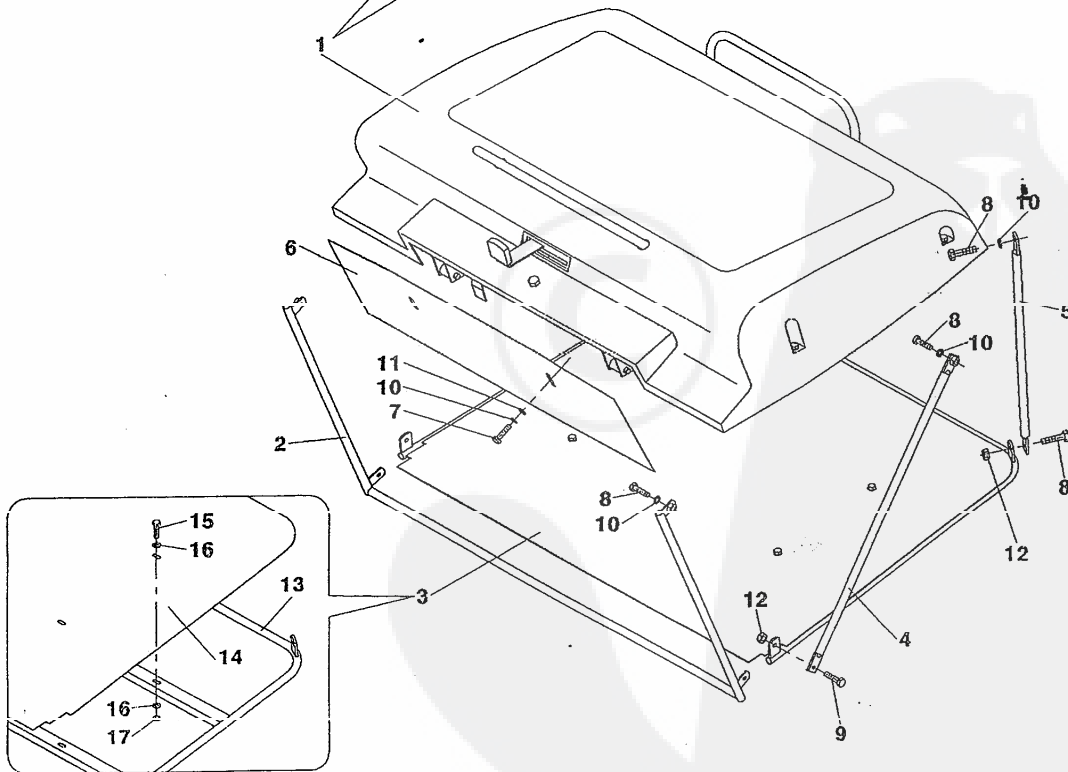
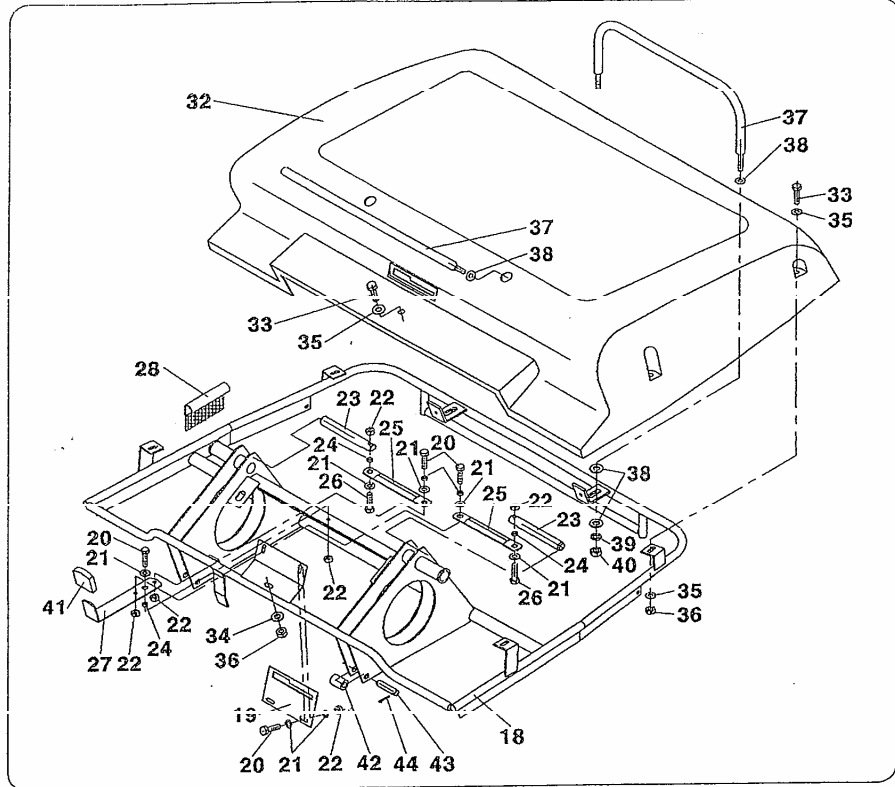
21B



21 Zásobník rozložený Bunker				MT8								
B Trémie		Bunker		110				112				
1	2	3	4	.22 M1	.25 M1	.26 M1	.28 H1	.29 H1	.29 H1	.49 H1		
-	Zásobník rozložený Trémie	Bunker Bunker	Y0430	-	-	-	1	1		1	1	
1	Víko zásobníku Couvercle	Deckel Cover	E3531	-	-	-	1	1		1	1	
2	Přední rám Cadre	Rahmen Frame	E3382	-	-	-	1	1		1	1	
3	Rám dna Cadre	Rahmen Frame	E3384	-	-	-	1	1		1	1	
4	Vzpěra I Travers	Diagonale Bar	E3391	-	-	-	2	2		2	2	
5	Vzpěra II Travers	Diagonale Bar	E3393	-	-	-	2	2		2	2	
6	Clona Disphragme	Blende Protective	E2766	-	-	-	1	1		1	1	
7	Sroub M6x10 Vis	Schraube Screw	278 886	CSN 021103.25	-	-	-	2	2		2	2
8	Sroub M6x16 Vis	Schraube Screw	067 242	CSN 021103.55	-	-	-	8	8		8	8
9	Sroub M6x20 Vis	Schraube Screw	431 736	CSN 021103.55	-	-	-	2	2		2	2
10	Podložka 6 Rondelle	Unterlage Washer	276 700	CSN 021740.05	-	-	-	8	8		8	8
11	Podložka 6.4 Rondelle	Unterlage Washer	070 805	CSN 021702.15	-	-	-	2	2		2	2
12	Maticice M6 Écrou	Mutter Nut	596 275	CSN 021492.25	-	-	-	4	4		4	4
13	Rám dna Cadre	Rahmen Frame	E3385	-	-	-	1	1		1	1	
14	Dno zásobníku Corps	Bottom	E3389	-	-	-	1	1		1	1	
15	Sroub M6x16 Vis	Schraube Screw	067 242	CSN 021103.55	-	-	-	4	4		4	4
16	Podložka 6.4 Rondelle	Unterlage Washer	070 805	CSN 021702.15	-	-	-	8	8		8	8
17	Maticice M6 Écrou	Mutter Nut	596 275	CSN 021492.25	-	-	-	4	4		4	4
18	Rám horní Cadre	Rahmen Frame	E3532	-	-	-	1	1		1	1	
19	Vedení Conduite	Leitung Line	E3374	-	-	-	1	1		1	1	
20	Sroub M6x16 Vis	Schraube Screw	067 242	CSN 021103.15	-	-	-	5	5		5	5
21	Podložka 6.4 Rondelle	Unterlage Washer	435 541	CSN 021702.15	-	-	-	9	9		9	9
22	Maticice M6 Écrou	Mutter Nut	596 275	CSN 021492.25	-	-	-	5	5		5	5
23	Čep Tourillon	Bolzen Pin	E0631	-	-	-	2	2		2	2	
24	Rozpěrka Entretoise	Spraitze Spacer	E0633	-	-	-	5	5		5	5	
25	Táhlo Tige de traction	Zugstange Draw. rod	E0634	-	-	-	2	2		2	2	
26	Sroub M6x25 Vis	Schraube Screw	093 145	CSN 021101.55	-	-	-	2	2		2	2
27	Páka Levier	Hebel Lever	E3375	-	-	-	1	1		1	1	
28	Potah zásobníku 3-E3538 Revefement	Überzug Coat	026 144	-	-	-	1	1		1	1	
32	Víko zásobníku Couvercle	Deckel Cover	E3373	-	-	-	1	1		1	1	
33	Sroub M5x16 Vis	Schraube Screw	580 792	CSN 021103.15	-	-	-	5	5		5	5
34	Podložka 5.3 Rondelle	Unterlage Washer	070 476	CSN 021702.15	-	-	-	1	1		1	1
35	Podložka 5.5 zink Rondelle	Unterlage Washer	071 205	CSN 021729	-	-	-	9	9		9	9
36	Maticice M5 Écrou	Mutter Nut	111 545	CSN 021492.25	-	-	-	5	5		5	5
37	Oblouk Main courante	Bogen Bend	E3336	-	-	-	2	2		2	2	
38	Podložka 10.5 Rondelle	Unterlage Washer	070 504	CSN 021702.15	-	-	-	8	8		8	8
39	Podložka 10 Rondelle	Unterlage Washer	071 541	CSN 021740.05	-	-	-	4	4		4	4

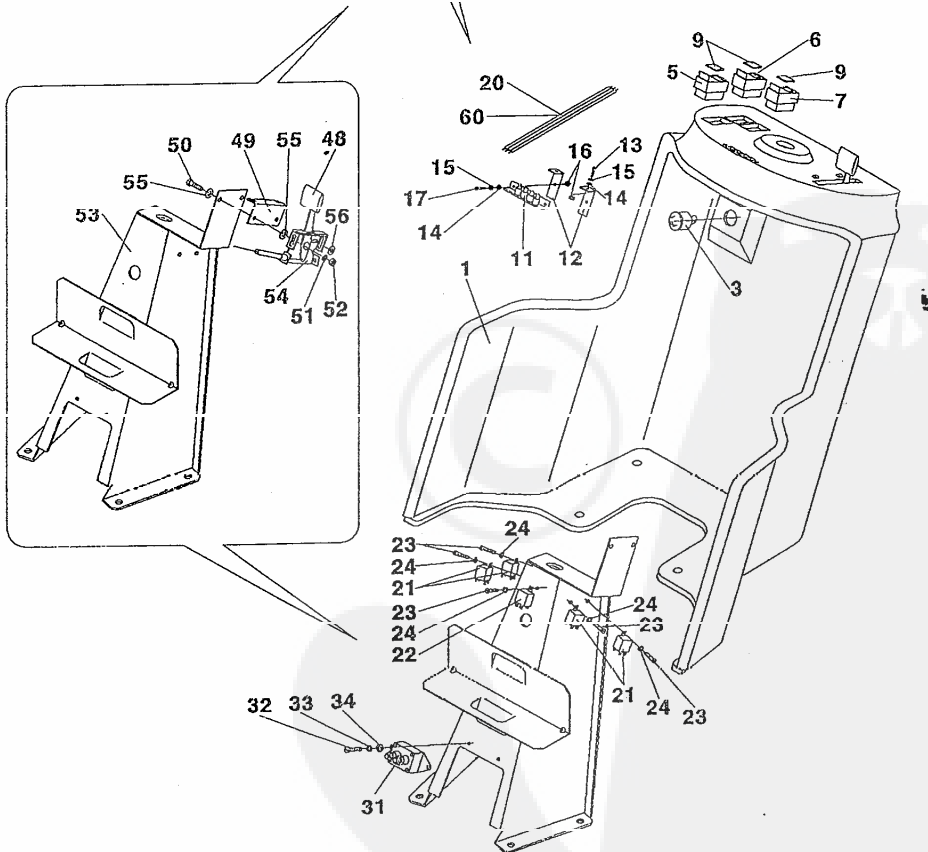
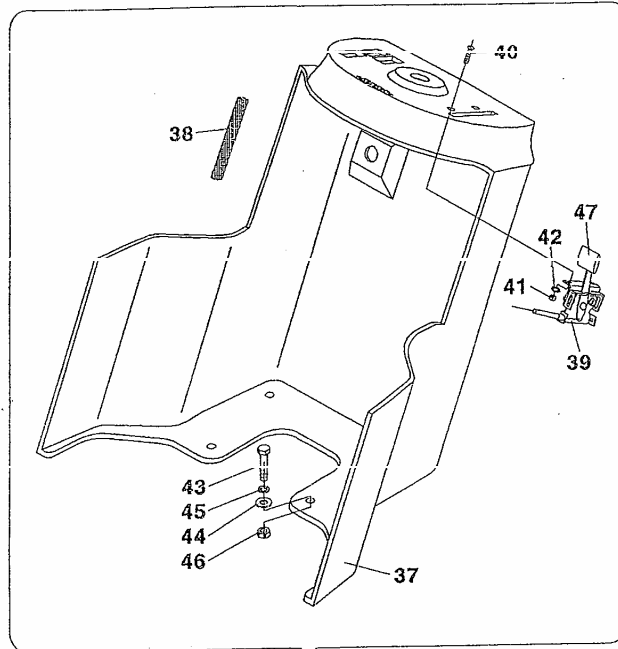
MT8-110.28H1
MT8-110.29H1
MT8-112.29H1
MT8-112.49H1

21B



MT8-110.22M1
MT8-110.25M1

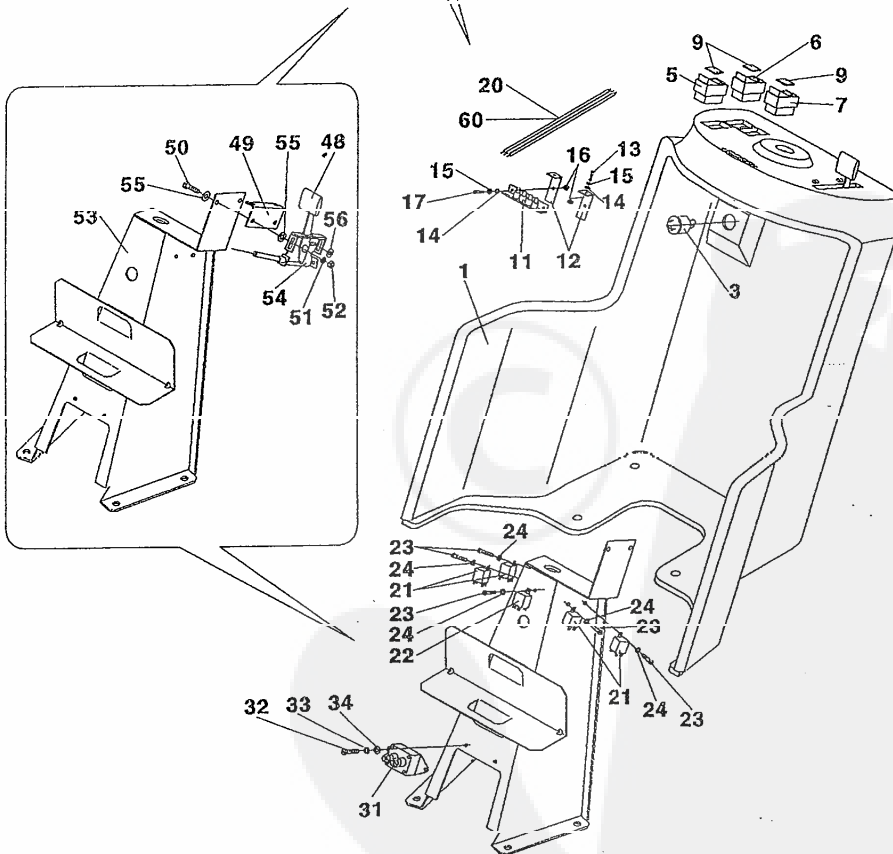
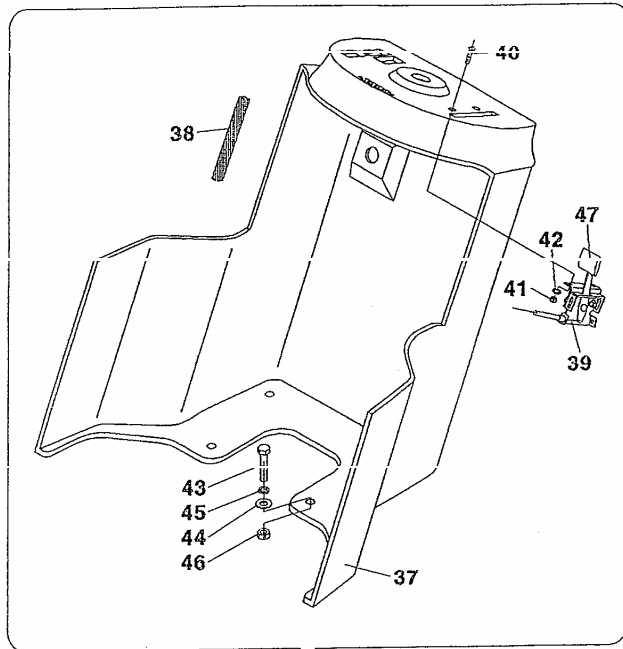
25A



25 Panel přístrojů		Armaturentafel kasten		MT8						
A Panneau		Instrumental panel		110			112			
1	2	3	4	22 M1	25 M1	26 M1	28 H1	29 H1	32 H1	43 H1
-	Panel přístrojů Panneau	Armaturentafel Instrumental panel	E3905	1	-	-	-	-	-	-
-	Panel přístrojů Panneau	Armaturentafel Instrumental panel	E3906	-	1	-	-	-	-	-
1	Panel s ovládáním Panneau	Panel Panel	E3030	1	-	-	-	-	-	-
1	Panel s ovládáním Panneau	Panel Panel	E3031	-	1	-	-	-	-	-
3	Spínací skříňka 14.111.000 Commut. d'écl. etd' all	Schaltkasten Switch box	007 395	1	1	-	-	-	-	-
5	Spínač 16.354.100.01 Commutateur	Schalter Switch	017 871	1	1	-	-	-	-	-
6	Spínač 17.350.100.01 Commutateur	Schalter Switch	018 110	1	1	-	-	-	-	-
7	Spínač 16.350.100.01 Commutateur	Schalter Switch	018 131	1	1	-	-	-	-	-
9	Záslepka P/N 13.350.115 Bouchon	Verblendung Blinder	021 036	3	3	-	-	-	-	-
11	Deska kontrolok E0923 Plaque	Platte Plate	017 933	1	1	-	-	-	-	-
12	Držák Support	Halter Holder	E0938	2	2	-	-	-	-	-
13	Sroub M3x10 Vis	Schraube Screw	410 686	CSN 021151.24	2	2	-	-	-	-
14	Podložka 3.2 Rondelle	Unterlage Washer	310 440	CSN 021702.14	4	4	-	-	-	-
15	Podložka 3 Rondelle	Unterlage Washer	288 063	CSN 021740.04	4	4	-	-	-	-
16	Matice M3 Écrou	Mutter Nut	010 401	CSN 021401.24	4	4	-	-	-	-
17	Sroub M3x8 Vis	Schraube Screw	458 721	CSN 021131.24	2	2	-	-	-	-
20	Svazek vodičů MT8-110.22 Faisceau de cond.	Buendel Bundle	E3910	1	-	-	-	-	-	-
20	Svazek vodičů MT8-110.25 Faisceau de cond.	Buendel Bundle	E3911	-	1	-	-	-	-	-
21	Relé přepínací 12V Régulateur	Relais Relay	012 182	4	4	-	-	-	-	-
22	Relé 443311445145 Régulateur	Relais Relay	022 032	1	1	-	-	-	-	-
23	Sroub 4.8x9.5 Vis	Schraube Screw	022 262	CSN 021232.05	5	5	-	-	-	-
24	Podložka 5.3 Rondelle	Unterlage Washer	071 674	CSN 021745.05	5	5	-	-	-	-
31	Solenoid 424 285 Solénoïde	Magnetschalter Selenod	007 630	RAPID 12V HD 50%	1	1	-	-	-	-
32	Sroub M6x12 Vis	Schraube Screw	475 700	CSN 021131.24	2	2	-	-	-	-
33	Podložka 3.4 Rondelle	Unterlage Washer	070 463	CSN 021702.14	2	2	-	-	-	-
34	Podložka 6.4 Rondelle	Unterlage Washer	071 681	CSN 021745.05	2	2	-	-	-	-
37	Panel Panneau	Panel Panel	E3036	1	1	-	-	-	-	-
38	Lemovka Profil de fermeture	Einfassband Edgins	Y0234	1	1	-	-	-	-	-
39	Ovladač plynu Commande	Betätigung Flap actuator	E3040	1	-	-	-	-	-	-
40	Sroub M5x12 Vis	Schraube Screw	065 056	CSN 021151.25	2	2	-	-	-	-
41	Podložka 5.3 Rondelle	Unterlage Washer	071 674	CSN 021745.05	2	2	-	-	-	-
42	Matice M5 Écrou	Mutter Nut	069 155	CSN 021401.25	2	2	-	-	-	-
43	Sroub M8x25 Vis	Schraube Screw	067 305	CSN 021103.55	4	4	-	-	-	-
44	Podložka 8.4 Rondelle	Unterlage Washer	070 812	CSN 021702.15	8	8	-	-	-	-
45	Podložka 6 Rondelle	Unterlage Washer	276 721	CSN 021740.05	4	4	-	-	-	-
46	Matice M8 Écrou	Mutter Nut	069 176	CSN 021401.25	4	4	-	-	-	-
47	Ovladač plynu Commande	Betätigung Flap actuator	E3042	-	1	-	-	-	-	-

MT8-110.22M1
MT8-110.25M1

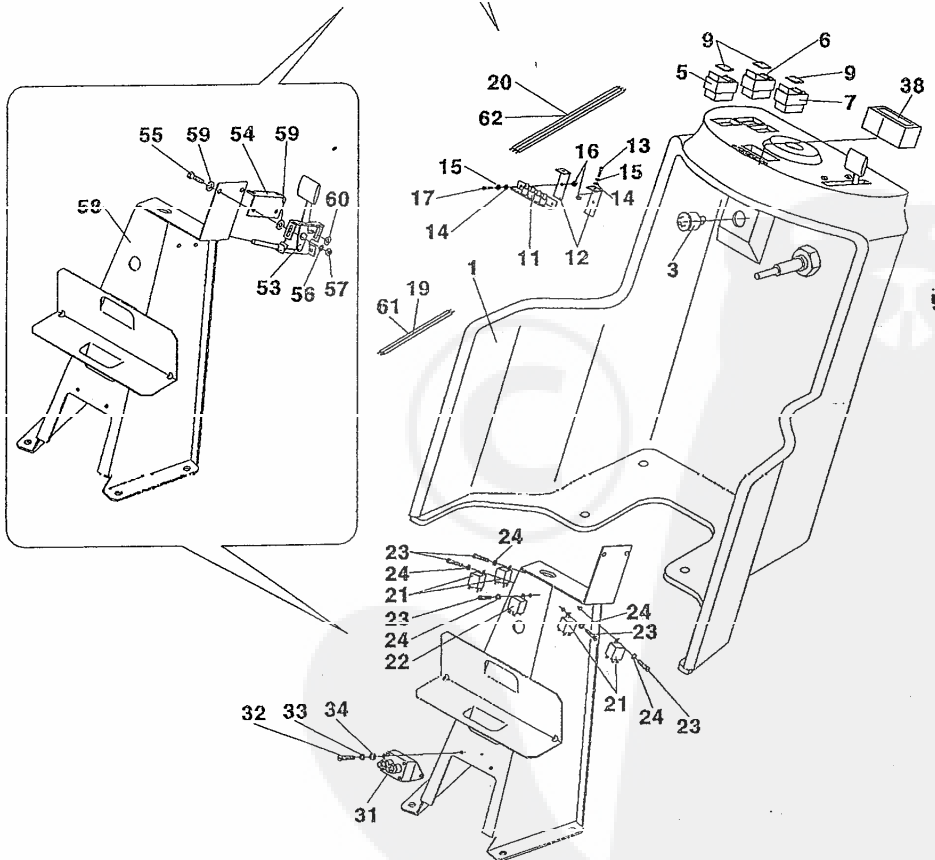
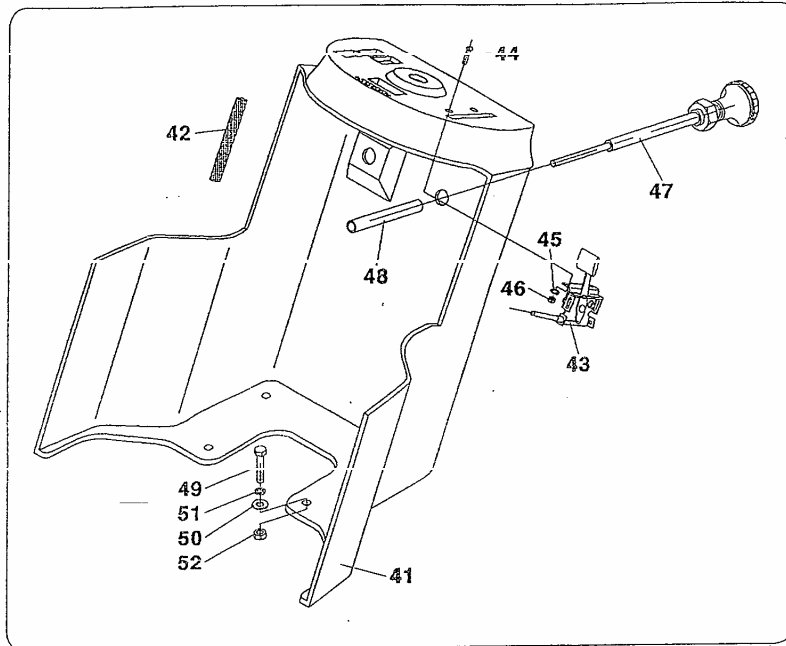
25A



25 Panel přístrojů		Armaturentafel kasten			MT8							
A Panneau		Instrumental panel			110				112			
1	2	3	4		.22 M1	.25 M1	.26 M1	.28 H1	.29 H1		.29 H1	.49 H1
48	Ovladač plynu Commande	Betätigung Flap actuator	E3041		1	-	-	-	-		-	-
49	Držák Support	Halter Holder	E3026		1	1	-	-	-		-	-
50	Sroub M5x20 Vis	Schraube Screw	037 100	CSN 021103.15	2	2	-	-	-		-	-
51	Podložka 5 Rondelle	Unterlage Washer	071 513	CSN 021740.05	2	2	-	-	-		-	-
52	Matice M5 Ecrou	Mutter Nut	069 155	CSN 021401.25	2	2	-	-	-		-	-
53	Sloupek volantu Carter	Saeule Post	E3020		1	1	-	-	-		-	-
54	Ovladač plynu Commande	Betätigung Flap actuator	E3043		-	1	-	-	-		-	-
55	Podložka 5.5 zink Rondelle	Unterlage Washer	071 205	CSN 021729	4	4	-	-	-		-	-
56	Podložka 5.3 Rondelle	Unterlage Washer	070 476	CSN 021702.15	1	1	-	-	-		-	-
60	Pojistka 10A-3WK 50301 Fusible	Sicherung Fuse	028 470		1	1	-	-	-		-	-

MT8-110.26M1
 MT8-110.28H1
 MT8-110.29H1
 MT8-112.20H1
 MT8-112.49H1

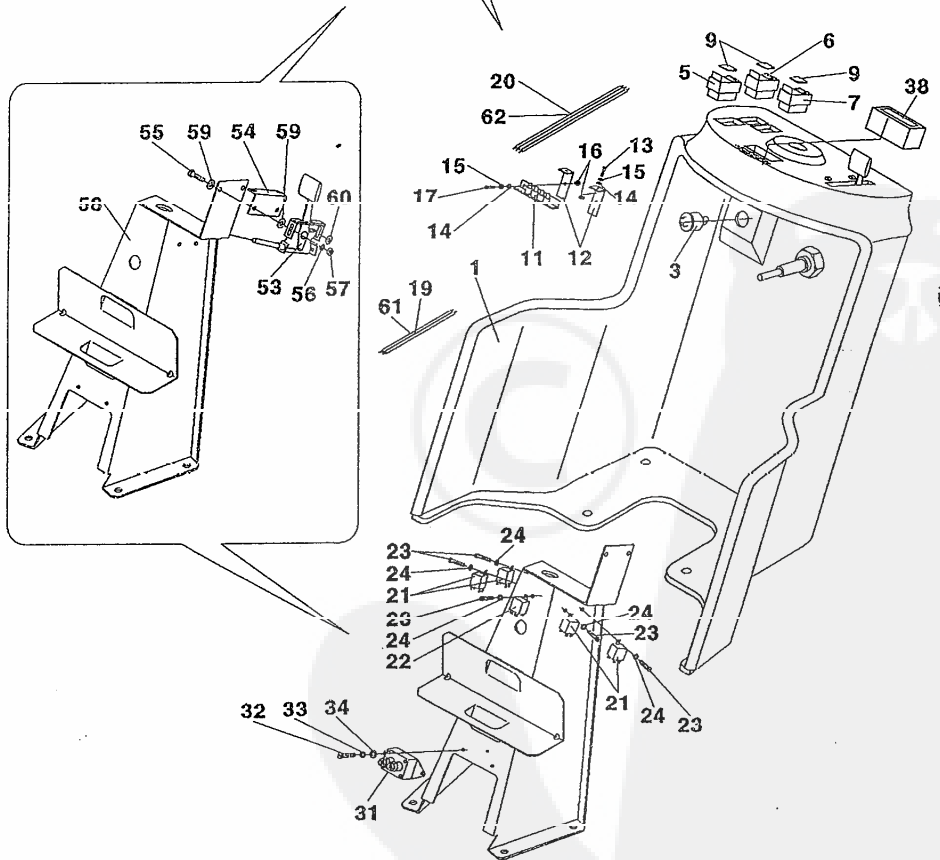
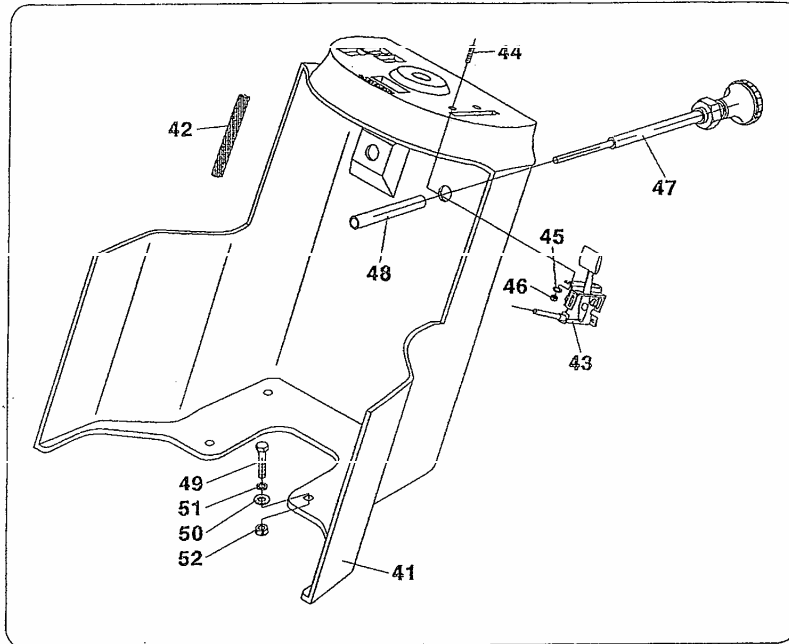
25B



25 Panel přístrojů		Armaturentafel kasten		MT8						
B Panneau		Instrumental panel		110			112			
1	2	3	4	22 M1	25 M1	26 M1	28 H1	29 H1	30 H1	40 H1
-	Panel přístrojů Panneau	Armaturentafel Instrumental panel	E3907	-	-	1	-	-	-	-
-	Panel přístrojů Panneau	Armaturentafel Instrumental panel	E3908	-	-	-	1	1	-	1
-	Panel přístrojů Panneau	Armaturentafel Instrumental panel	E3909	-	-	-	-	-	-	1
1	Panel s ovládním Panneau	Panel Panel	E3032	-	-	1	1	1	-	1
1	Panel s ovládním Panneau	Panel Panel	E3032	-	-	-	-	-	-	1
3	Spínací skříňka 14.111.000 Commut. d'éc. etd' all	Schaltkasten Switch box	007 385	-	-	1	1	1	-	1
5	Spínač 16.354.100.01 Commutateur	Schalter Switch	017 871	-	-	1	1	1	-	1
6	Spínač 17.350.100.01 Commutateur	Schalter Switch	018 110	-	-	1	1	1	-	1
7	Spínač 16.350.100.01 Commutateur	Schalter Switch	018 131	-	-	1	1	1	-	1
9	Záslepka P/N 13.350.115 Bouchon	Verblendung Blinder	021 036	-	-	3	3	3	-	3
11	Deska kontrol E0923 Plaquette	Platte Plate	017 983	-	-	1	1	1	-	1
12	Držák Support	Halter Holder	E0938	-	-	2	2	2	-	2
13	Šroub M3x10 Vis	Schraube Screw	410 686	CSN 021151.24	-	-	2	2	2	2
14	Podložka 3.2 Rondelle	Unterlage Washer	310 440	CSN 021702.15	-	-	4	4	4	4
15	Podložka 3 Rondelle	Unterlage Washer	299 023	CSN 021740.04	-	-	4	4	4	4
16	Maticice M3 Écrou	Mutter Nut	310 461	CSN 021401.24	-	-	4	4	4	4
17	Šroub M3x8 Vis	Schraube Screw	458 721	CSN 021131.24	-	-	2	2	2	2
19	Svazek vyklápní 3WN19527 Faisceau de cond.	Buendel Bundle	027 930	-	-	-	1	1	-	1
20	Svazek vodičů MT8-110.26 Faisceau de cond.	Buendel Bundle	E3912	-	-	1	1	1	-	1
20	Svazek vodičů MT8-112.40 Faisceau de cond.	Buendel Bundle	E3013	-	-	-	-	-	-	1
21	Relé přepínací 12V Régulateur	Relais Relay	012 182	-	-	4	5	5	-	5
22	Relé 443811445145 Régulateur	Relais Relay	022 332	-	-	1	1	1	-	1
23	Šroub 4.8x9.5 Vis	Schraube Screw	022 262	CSN 021232.05	-	-	5	6	6	6
24	Podložka 5.3 Rondelle	Unterlage Washer	071 674	CSN 021745.05	-	-	5	6	6	6
31	Solenoid 424 205 Solénoïde	Magnetschalter Selenod	007 000	RAPID 12V HD 50%	-	-	1	1	1	1
32	Šroub M6x12 Vis	Schraube Screw	475 700	CSN 021131.24	-	-	2	2	2	2
33	Podložka 6.4 Rondelle	Unterlage Washer	070 483	CSN 021702.14	-	-	2	2	2	2
34	Podložka 6.4 Rondelle	Unterlage Washer	071 681	CSN 021745.05	-	-	2	2	2	2
38	Počítadlo 700DN 1224VDC Compteur	Kilometerzähler Odometer	017 976	CURTIS	-	-	1	1	1	1
41	Panel Panneau	Panel Panel	E3007	-	-	1	1	1	-	1
42	Lemovka Profil de fermeture	Einfassband Edgins	Y0234	-	-	1	1	1	-	1
43	Ovladač plynu Commande	Betätigung Flap actuator	E3044	-	-	1	1	1	-	1
43	Ovladač plynu Commande	Betätigung Flap actuator	E3634	-	-	-	-	-	-	1
44	Šroub M5x12 Vis	Schraube Screw	065 056	CSN 021151.25	-	-	2	2	2	2
45	Podložka 5.3 Rondelle	Unterlage Washer	071 674	CSN 021745.05	-	-	2	2	2	2
46	Maticice M5 Écrou	Mutter Nut	069 155	CSN 021401.25	-	-	2	2	2	2
47	Ovladač sytiče Commande	Betätigung Flap actuator	E3029	-	-	1	1	1	-	1

MT8-110.26M1
 MT8-110.28H1
 MT8-110.29H1
 MT8-112.29H1
 MT8-112.49H1

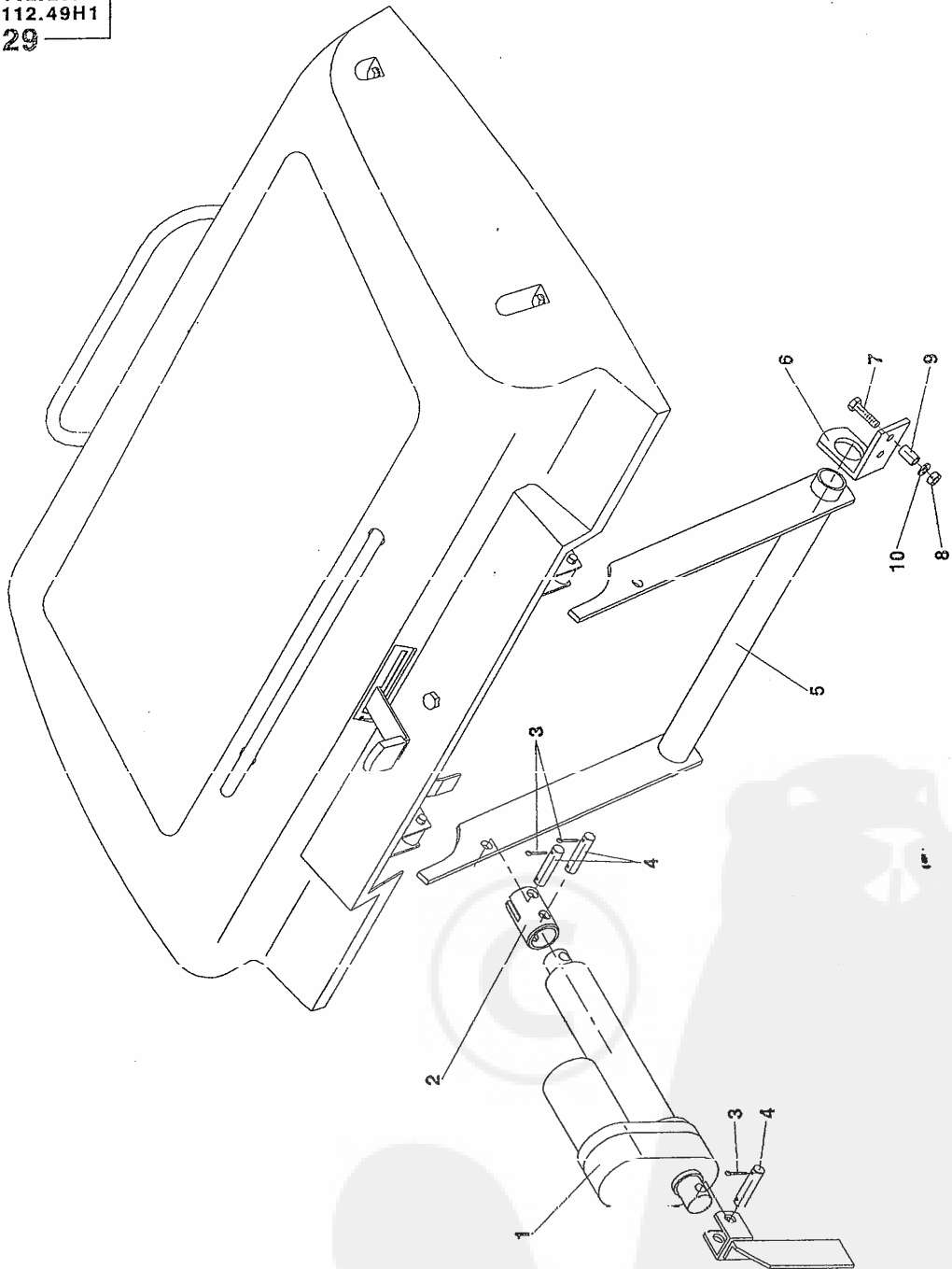
25B



25 Panel přístrojů		Armaturentafel kasten			MT8						
B Panneau		Instrumental panel			110				112		
1	2	3	4	22	25	26	28	29	29	49	
				M1	M1	M1	H1	H1	H1	H1	
48	Trubička Tube	Rohr Tube	Y0415	-	-	-	1	1		1	1
49	Sroub M8x25 Vis	Schraube Screw	067 305	CSN 021103.55	-	-	4	4	4	4	4
50	Podložka 8.4 Rondelle	Unterlage Washer	070 812	CSN 021702.15	-	-	8	8	8	8	8
51	Podložka 8 Rondelle	Unterlage Washer	276 721	CSN 021740.05	-	-	4	4	4	4	4
52	Maticc M8 Écrou	Mutter Nut	069 176	CSN 021401.25	-	-	4	4	4	4	4
53	Ovladač plynu Commande	Betätigung Flap actuator	E3045		-	-	1	1	1	1	-
53	Ovladač plynu Commande	Betätigung Flap actuator	E3635		-	-	-	-	-	-	1
54	Držák Support	Halter Holder	E3026		-	-	1	1	1	1	1
55	Sroub M5x20 Vis	Schraube Screw	037 100	CSN 021103.15	-	-	2	2	2	2	2
56	Podložka 5 Rondelle	Unterlage Washer	071 513	CSN 021740.05	-	-	2	2	2	2	2
57	Maticc M5 Écrou	Mutter Nut	069 155	CSN 021401.25	-	-	2	2	2	2	2
58	Sloupek volantu Carter	Saeule Post	E3020		-	-	1	1	1	1	1
59	Podložka 5.5 zink Rondelle	Unterlage Washer	071 205	CSN 021729	-	-	4	4	4	4	4
60	Podložka 5.3 Rondelle	Unterlage Washer	070 476	CSN 021702.15	-	-	1	1	1	1	1
61	Pojistka 40A-3WK 50302 Fusible	Sicherung Fuse	028 470		-	-	1	1	1	1	1
62	Pojistka 10A-3WK 50302 Fusible	Sicherung Fuse	028 470		-	-	1	1	1	1	1

MT8-110.28H1
MT8-110.29H1
MT8-112.29H1
MT8-112.49H1

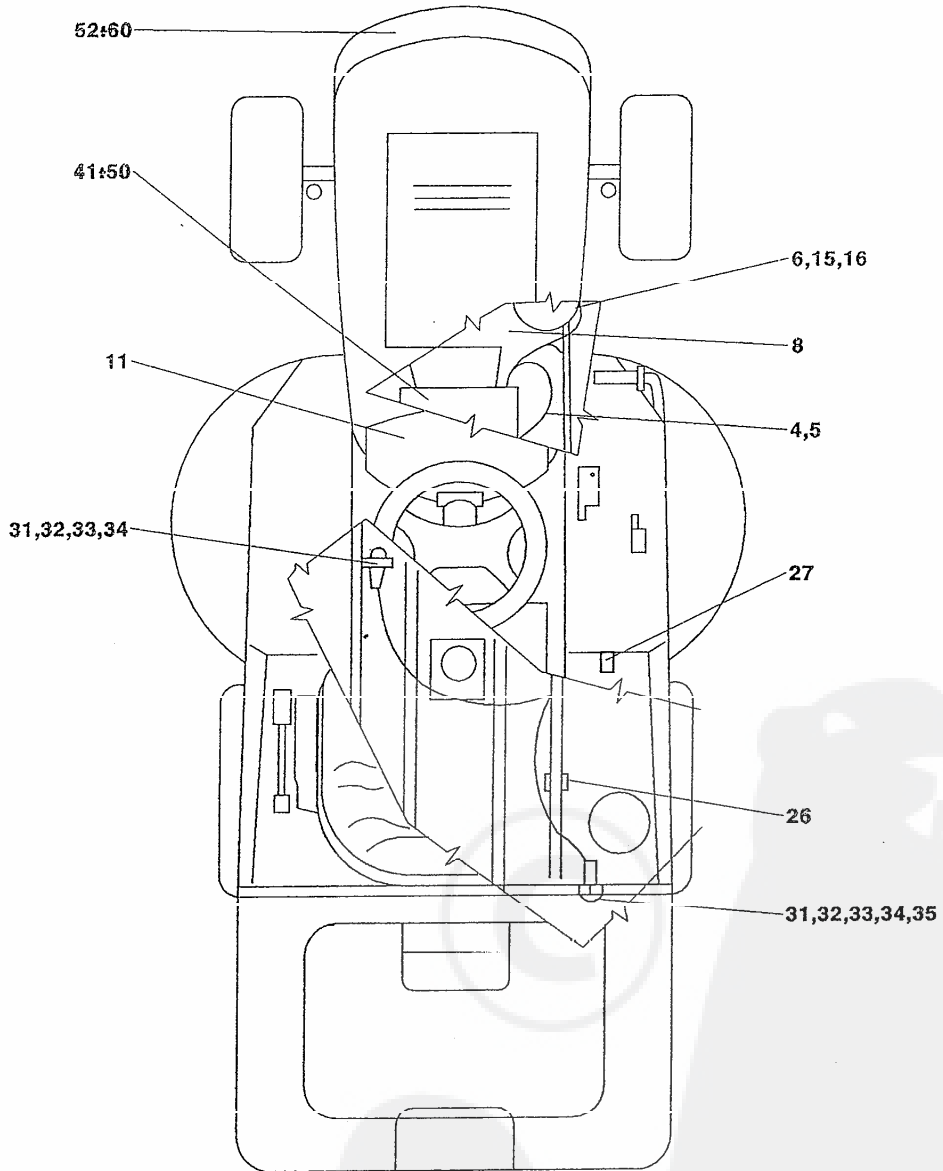
29



29 Zvedání zásobníku		Heben mechanismus		MT8								
Dispositif de levage		Lifting mechanism		110				112				
1	2		3	4	22	25	26	28	29	29	49	
-	Zvedání zásobníku el. - mechan. Dispositif de levage	Hebenung mech. Lifting mechanism	E3528		-	-	-	1	1		1	1
1	Elektromotor Elektromoteur	Elektromotor Electric motor	026 151	WARNER	-	-	-	1	1		1	1
2	Spojka Embrayage	Kupplung Coupling	E3524		-	-	-	1	1		1	1
3	Závlačka 3,2x20 Fusible	Sicherung Fuse	072 641	CSN 021781.05	-	-	-	6	6		6	6
4	Čep Tourillon	Bolzen Pin	E3525		-	-	-	3	3		3	3
5	Hřídel Arbre	Welle Shaft	E3520		-	-	-	1	1		1	1
6	Patka Plaque	Platte Plate	E3523		-	-	-	2	2		2	2
7	Sroub M8x40 Vis	Schraube Screw	066 646	CSN 021101.55	-	-	-	4	4		4	4
8	Matice M8 Ecrou	Mutter Nut	596 142	CSN 021492.25	-	-	-	4	4		4	4
9	Rozpěrka L=20 Cale	Spreitze Spacer	Y0203		-	-	-	4	4		4	4
10	Podložka 8.4 Rondelle	Unterlage Washer	070 812	CSN 021702.15	-	-	-	4	4		4	4

MT8-110.22M1
MT8-110.25M1
MT8-110.26M1
MT8-110.28H1
MT8-110.29H1
MT8-112.29H1
MT8-112.49H1

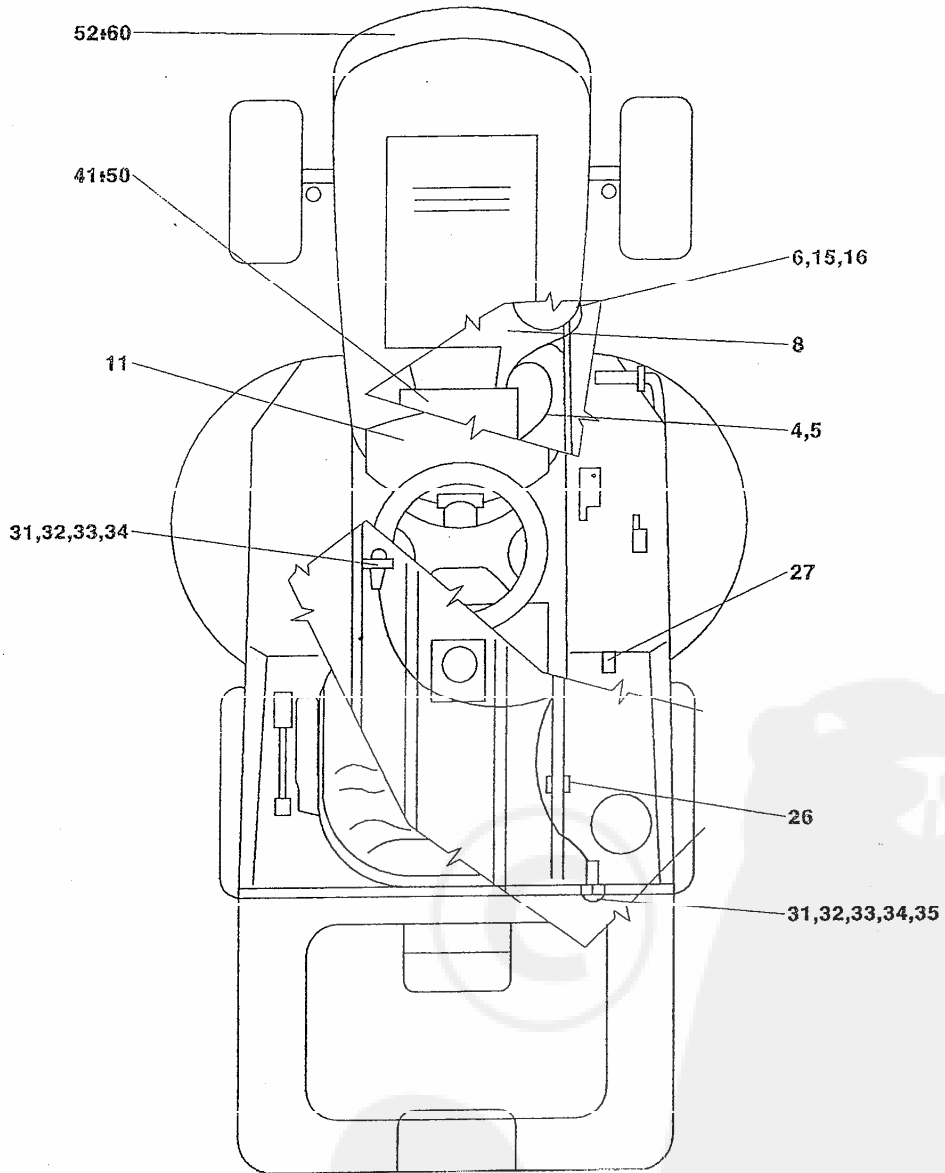
30



30 Elektrovýzbroj		Elektrische anlage		MT8							
Égviperment élect.		Elekt. system		110				112			
1	2	3	4	22 M1	25 M1	26 M3	28 H1	29 H1	29 H1	49 H1	
-	Elektrovýzbroj Égviperment élect.	Elektrische anlage Elekt. system	E3900	1	-	-	-	-	-	-	
-	Elektrovýzbroj Égviperment élect.	Elektrische anlage Elekt. system	E3901	-	1	-	-	-	-	-	
-	Elektrovýzbroj Égviperment élect.	Elektrische anlage Elekt. system	E3902	-	-	1	-	-	-	-	
-	Elektrovýzbroj Égviperment élect.	Elektrische anlage Elekt. system	E3903	-	-	-	1	1	-	1	
-	Elektrovýzbroj Égviperment élect.	Elektrische anlage Elekt. system	E3904	-	-	-	-	-	-	-	
4	Propoj vodič 3WN 19535 Conducteur	Leiter El. conductor	027 874	1	1	1	1	1	-	1	
5	Propoj vodič 3WN 19536 Conducteur	Leiter El. conductor	027 881	1	1	1	1	1	-	1	
6	Propoj vodič 3WN 19534 Conducteur	Leiter El. conductor	027 902	1	1	1	1	1	-	1	
8	Podložka 8.4 Rondelle	Unterlage Washer	426 680	CSN 021745.05	1	1	1	1	1	1	
11	Panel přístrojů Panneau	Armat. kasten Instr. panel	E3905	1	-	-	-	-	-	-	
11	Panel přístrojů Panneau	Armat. kasten Instr. panel	E3906	-	1	-	-	-	-	-	
11	Panel přístrojů Panneau	Armat. kasten Instr. panel	E3907	-	-	1	-	-	-	-	
11	Panel přístrojů Panneau	Armat. kasten Instr. panel	E3908	-	-	-	1	1	-	1	
11	Panel přístrojů Panneau	Armat. kasten Instr. panel	E3909	-	-	-	-	-	-	1	
15	Maticice 8-32 zink Écrou	Mutter Nut	014 501	1	1	-	-	-	-	-	
16	Podložka 6.4 Rondelle	Unterlage Washer	071 681	CSN 021745.05	1	1	1	1	1	1	
19	Vídlíce 2-pólová 1-480319-0 Fourche	Gabel Fork	017 843	1	1	1	1	1	-	1	
20	Kolík 2mm 163307-4 Cheville	Stift Pin	018 026	2	2	2	2	2	-	2	
26	Průchodka 11x2 Isolateur de traversiores	Durchfuehr. Bushing	052 446	CSN 63 3881.1	-	-	-	1	1	1	
27	Spínač VLD1S 00BA ZB00 Interrupteur	Schalter Switch	023 096	-	-	-	1	1	-	1	
31	Spínač 443854202000 Interrupteur	Schalter Switch	656 670	2	2	2	2	2	-	2	
32	Krytka pryžová D0911 Chapcau	Deckel Cover	012 161	2	2	2	2	2	-	2	
33	Maticice Écrou	Mutter Nut	D0642	2	2	2	2	2	-	2	
35	Těsnicí kroužek 14x18x1.5 Bague	Ring Ring	088 082	CSN 029310.3	1	1	1	1	1	1	
37	Pásek stahovací 100x2.5 Bande	Band Band	017 941	2	2	2	2	2	-	2	
38	Pásek stahovací 200x3,6 Bande	Band Band	007 644	1	1	1	1	1	-	2	
39	Pásek s přichytkou Bande	Band Band	017 962	3	3	3	3	3	-	3	
41	Akumulátor HITECH 7AR Accumulateur	Akku Accumulator	002 375	1	1	1	1	1	-	1	
42	Sroub M6x20 Vis	Schraube Screw	308 992	CSN 021103.15	2	2	2	2	2	2	
43	Podložka 6.4 Rondelle	Unterlage Washer	070 483	CSN 021702.14	2	2	2	2	2	2	
44	Podložka 6 Rondelle	Unterlage Washer	071 520	CSN 021740.04	2	2	2	2	2	2	
45	Maticice M6 Écrou	Mutter Nut	276 875	CSN 021401.24	2	2	2	2	2	2	
47	Přichytka Agrafe	Schelle Clip	E3025	1	1	1	1	1	-	1	
48	Táhlo Tige	Zugstange Grawing rod	E3024	2	2	2	2	2	-	2	
49	Podložka 6.4 Rondelle	Unterlage Washer	070 805	CSN 021702.15	2	2	2	2	2	2	
50	Maticice M6 Écrou	Mutter Nut	069 162	CSN 021401.25	2	2	2	2	2	2	
52	Uzávěr objímky 8101.339 Fermet. de machon	Verschluss Closure	647 081	-	-	2	2	2	-	2	

MT8-110.22M1
MT8-110.25M1
MT8-110.26M1
MT8-110.28H1
MT8-110.29H1
MT8-112.29H1
MT8-112.49H1

30



30 Elektrovýzbroj		Elektrische anlage		MT8							
Égviperment élect.		Elekt. system		110			112				
1	2		3	4	22 шт.	25 шт.	26 шт.	28 шт.	29 шт.	29 шт.	49 шт.
53	Zárovka 12V 5W BA15S D=18 Lampe	Gluehlampe Lamp	310 181		-	-	2	2	2		2 2
54	Svazek osvětlení 3WN 19528 Faisceau de cond.	Buendel Bundle	027 923		-	-	1	1	1		1 1
55	Pásek s přichytkou Bande	Band Band	017 962		-	-	1	1	1		1 1
56	Přichytka 05-5 Agrafe	Schelle Clip	008 331		-	-	2	2	2		2 2
57	Sroub M4x12 vis	Schraube Screw	064 005	CSN 021131.25	-	-	2	2	2		2 2
58	Podložka 4.3 Rondelle	Unterlage Washer	070 462	CSN 021702.15	-	-	2	2	2		2 2
59	Podložka 4.3 Rondelle	Unterlage Washer	297 253	CSN 021745.05	-	-	2	2	2		2 2
60	Matice M4 Écrou	Mutter Nut	069 141	CSN 021401.25	-	-	2	2	2		2 2

